



## NOTICE OF APPROVAL

Issued by statutory authority of the <sup>Mesures Canada</sup> Minister of  
Industry for:

## AVIS D'APPROBATION

Émis en vertu du pouvoir statutaire du ministre de  
l'Industrie pour :

### TYPE OF DEVICE

Gas Chromatograph

### TYPE D'APPAREIL

Chromatographe en phase gazeuse

### APPLICANT

Daniel Industries Canada Inc.  
A Division of Emerson Process Management  
4215-72nd Avenue SE  
Calgary, Alberta  
T2C 2G5

### REQUÉRANT

### MANUFACTURER

Rosemount Analytical  
A Division of Emerson Process Management  
5650 Brittmoore Rd  
Houston, Texas, 77041  
USA

### FABRICANT

### MODEL(S)/MODÈLE(S)

700XA (C6+ 3 Min. Analysis Time)  
700XA (C6+ 4 Min. Analysis Time)  
700XA (C9+ 5 Min. Analysis Time -  
Dual Detector)

### RATING/ CLASSEMENT

Heating Value/Pouvoir calorifique:: 400-1500 BTU/ft<sup>3</sup>/pi<sup>3</sup>  
Relative Density/Densité relative : 0.500 to/à 1.035

**NOTE:** This approval applies only to meters, the design, composition, construction and performance of which are, in every material respect, identical to that described in the material submitted, and that are typified by samples submitted by the applicant for evaluation for approval in accordance with sections 13 and 14 of the Electricity and Gas Inspection Regulations. The following is a summary of the principal features only.

### SUMMARY DESCRIPTION:

The chromatograph consists of a 3 minute, 4 minute or 5 minute model 700XA analyser assembly and an integrated controller assembly, designed to determine the mole percent composition of natural gas having a range of energy density from 400 to 1500 Btu/ft<sup>3</sup> and a relative density from 0.500 to 1.035.

The Rosemount Analytical Inc. model 700XA Gas Chromatograph analyses the composition of natural gas.

The gas chromatograph separates the following components of natural gas:

- nitrogen
- methane
- carbon dioxide
- ethane
- propane
- iso-butane
- n-butane
- iso-pentane
- n-pentane
- hexanes
- heptanes
- octanes
- nonanes

**REMARQUE :** Cette approbation ne vise que les compteurs dont la conception, la composition, la construction et le rendement sont identiques, en tout point, à ceux qui sont décrits dans la documentation reçue et pour lesquels des échantillons représentatifs ont été fournis par le requérant aux fins d'évaluation, conformément aux articles 13 et 14 du *Règlement sur l'inspection de l'électricité et du gaz*. Ce qui suit est une brève description de leurs principales caractéristiques.

### DESCRIPTION SOMMAIRE :

Le chromatographe est constitué d'un analyseur modèle 700XA, dont l'analyse dure 3, 4 ou 5 minutes, et d'un contrôleur intégré conçu pour déterminer la composition, en pour-cent molaire, du gaz naturel ayant un pouvoir calorifique de 400 à 1500 B.T.U./pi<sup>3</sup> et une densité de 0,500 à 1,035.

Le chromatographe en phase gazeuse, modèle 700XA, de Rosemount Analytical Inc., analyse la composition du gaz naturel.

Il sépare les composants du gaz naturel suivants :

- azote
- méthane
- dioxyde de carbone
- éthane
- propane
- iso-butane
- n-butane
- iso-pentane
- n-pentane
- hexanes
- heptanes
- octanes
- nonanes

The individual component concentrations are used to calculate the relative density and heating value of the sample. The detection of components is performed by TCDs (thermistor-bead thermal conductivity detector) which provide an output signal proportional to the concentration.

Natural gas is injected into the sampling valve and is carried by the carrier gas, through columns inside the oven. The different components move through the columns at different rates, thereby allowing identification based on the retention time of each component.

An in-house operator interface software application entitled MON 20/20 GC Software is used to operate the Gas Chromatograph. The version depicts what revision of the GPA table gets loaded in the component data table. All calculations to determine heating value and relative density are performed using the latest version of GPA 2172 and GPA 2145-09 at reference base conditions for ideal BTU at 15°C and 101.325 kPa and 14.73 psi at 60°F.

**Note:** Firmware supports ISO 6976-95 calculations for the determination of calorific values, gas density and gas compressibility factor. The ISO 6976-95 calculations are not approved for use in Canada. These calculations are intended for use in other countries.

The model 700XA gas chromatograph's firmware version can be viewed through the Application/System menu.

Les concentrations de chaque élément sont utilisées pour calculer la densité et le pouvoir calorifique de l'échantillon. La détection des composants est effectuée au moyen de détecteurs à conductivité thermique (DCT à thermistor) fournissant un signal de sortie proportionnel à la concentration.

Le gaz naturel est injecté dans la vanne d'échantillonnage et transporté par le gaz vecteur à travers les colonnes jusqu'à l'intérieur du four. Les divers composants se déplacent dans les colonnes à des vitesses différentes, ce qui permet de les identifier selon leur temps de rétention respectif.

Le chromatographe en phase gazeuse est opéré au moyen d'une application logicielle d'interface interne, appelée Logiciel MON 20/20 GC. La version permet de déterminer quelle révision du tableau de la GPA doit être téléchargée dans le tableau de données du composant. Tous les calculs visant à déterminer le pouvoir calorifique et la densité sont effectués au moyen des versions les plus récentes du GPA 2172 et du GPA 2145-09 intégrées au contrôleur, des conditions de référence pour les B.T.U. idéales à 15 °C et 101,325 kPa, et 14,73 lb/po<sup>2</sup> à 60 °F.

**Remarque :** Le micrologiciel accepte les calculs selon l'ISO 6976-95 pour déterminer le pouvoir calorifique, la densité et le facteur de compressibilité du gaz. Les calculs effectués selon l'ISO 6976-95 ne sont pas approuvés au Canada. Ces calculs sont destinés à être utilisés dans d'autres pays.

Le menu Application/Système permet de voir la version du micrologiciel du chromatographe en phase gazeuse du modèle 700XA.

**SPECIFICATIONS**

**Electrical Power Supply:**

- 24 VDC Standard
- 21 - 30 VDC; 120W
- 90 - 164 VAC (optional)
- 47 - 63 Hz; 140W

**Carrier Gas: Helium**

Instrument Air - Not Required, optional for valve actuation, min. pressure of 90 psig.

**Environment:**

- -20 to 60°C (-4 to 140°F)
- 0 - 95% RH (non-condensing)
- indoor / outdoor
- maximum altitude 2000m

**Area Classification:**

- Class 1, zone 1, Ex d IIB (+H<sub>2</sub>), T4
- Class I, Division 1, Group B, C, D

**Gas Chromatograph 700XA**

Detectors: TCD

**Column Information:**

| Chromatograph Model           | Column Set by Analysis Time |
|-------------------------------|-----------------------------|
| Model 700XA<br>(C6+ analysis) | 3 min. P/N<br>2-3-0710-450  |
| Model 700XA<br>(C6+ analysis) | 4 min. P/N 3-0520-101       |

**CARACTÉRISTIQUES**

**Alimentation électrique :**

- 24 V c.c. normal
- 21 - 30 V c.c.; 120 W
- 90 - 264 V c.a. (optionel)
- 47 - 63 Hz; 140 W

**Gaz vecteur : hélium**

Air d'instrumentation - non nécessaire, optionnel pour l'actionnement de la valve, pression minimale de 90 lb/po<sup>2</sup>.

**Environnement:**

- -20 à 60 °C (-4 à 140 °F)
- 0 - 95 % HR (sans condensation)
- intérieur / extérieur
- altitude maximale : 2000 m

**Classification des secteurs :**

- Classe 1, zone 1, Ex d IIB (+H<sub>2</sub>), T4
- Classe 1, Division 1, Groupe B, C, D

**Chromatographe en phase gazeuse 700XA**

Détecteurs : à conductivité thermique (DCT)

**Information relative à la colonne :**

| Modèle de chromatographe        | Réglage de la colonne selon la durée de l'analyse |
|---------------------------------|---|
| Modèle 700XA<br>(C6 + analyse)  | 3 min. P/N 2-3-0710-450                           |
| Modèle 700 XA<br>(C6 + analyse) | 4 min. P/N 3-0520-101                             |

|                               |  |
|-------------------------------|--|
| Model 700XA<br>(C9+ analysis) | 5 min. P/N 3-0520-101<br>(detector 1)<br>5 min. P/N 3-0520-111<br>(detector 2) |
|-------------------------------|--|

|                                |  |
|--------------------------------|--|
| Modèle 700XA<br>(C9 + analyse) | 5 min. P/N 3-0520-101<br>(détecteur 1)<br>5 min. P/N 3-0520-111<br>(détecteur 2) |
|--------------------------------|--|

**Note:** Column information is available through the parameter log.

**Remarque :** L'information relative à la colonne est disponible dans le registre des paramètres.

**Carrier Gas:** Helium

**Gaz vecteur:** hélium

**Firmware:** 2.00 or 2.0.3

**Micrologiciel:** 2.00 ou 2.0.3

**Software:** MON 20/20 GC

**Logiciel:** MON 20/20 GC

### MARKING REQUIREMENTS

### MARQUAGE

Markings shall be in accordance with Section 3.5 and 20-3.1 of LMB-EG-08. In addition to these markings, the analyser is marked with supplementary information as identified below.

La marquage doit être conforme aux exigences des articles 3.5 et 20-3.1 du document LMB-EG-08. Outre les renseignements prescrits aux articles susmentionnés, l'analyseur doit afficher les informations supplémentaires indiquées ci-dessous.

A manufacturer's nameplate appears in a visible location on the exterior of the device, on the sample system plate containing the following information:

Manufacturer: Rosemount Analytical  
 Model: 700XA GAS CHROMATOGRAPH  
 Serial Number:  
 Firmware Version: X.XX  
 Algorithm: GPA 2172 & Table 2145  
 Input: 21 - 30 VDC; 120W  
 Optional Input: 90 - 264 VAC, 47 - 63 Hz; 140 W  
 Output: 4 to 20 mA  
 Operating Temperature: -20°C to +60°C

Carrier Gas: Helium @ 90 ± 10 psig  
 Sample / Calibration Gas Pressure: 4 to 30 psig

Heating Value Range: 400 to 1500 BTU<sub>(IT)</sub>/ft<sup>3</sup>  
 Range of Relative Density: 0.5 to 1.035  
 Reference Base Condition: 14.73 psig @ 60°F  
 Measurement Canada Approval Number: AG-0595

**Note:** The Marked information is on a nameplate affixed to the controller and the displayed information can be found in the Mon 20/20 software and may be printed in a report as well. (See Figure # 6)

### REVISIONS

The purpose of revision 1 is to add firmware version 2.0.3 and to correct a few spelling mistakes.

### EVALUATED BY

Original:

Claude Dupont, CET  
 Senior Legal Metrologist  
 Tel: (613) 952-0630  
 Fax: (613) 952-0630  
 E-mail: claudedupont@ic.gc.ca

La plaque signalétique du fabricant doit être disposée de façon visible sur l'extérieur de l'appareil, sur la plaque du système échantillon et doit contenir les informations suivantes :

Fabricant : Rosemount Analytical  
 Modèle : 700XA GAS CHROMATOGRAPH  
 Numéro de série :  
 Version du micrologiciel: X.XX  
 Algorithme: GPA 2172 & Table 2145  
 Entrée: 21 - 30 Vc.c.; 120W  
 Entrée optionel: 90 - 264 Vc.c.; 63 Hz; 140W  
 Sortie: 4 à 20 mA  
 Plage de températures ambiantes de fonctionnement :  
 -20°C à +60°C  
 Gaz vecteur : hélium @ 90 ± 10 lb/po<sup>2</sup>  
 Pression d'alimentation du gaz échantillon /  
 d'étalonnage : 4 à 30 lb/po<sup>2</sup>  
 Plage de densité d'énergie : 400 à 1500 B.T.U./pi<sup>3</sup>, dans  
 des conditions normales  
 Plage de densité : 0,500 à 1,035  
 Condition de référence de base: 14.73 ln/po° @ 60°F  
 Numéro d'approbation de Mesure Canada: AG-0595

**Remarque :** L'information marquée figure sur la plaque signalétique fixée sur le devant du contrôleur et on peut accéder à l'information affichée au moyen du logiciel Mon 20/20 et l'imprimer sous forme de rapport. (Voir figure n°6)

### RÉVISIONS

Le but de la révision 1 est d'ajouter la version 2.0.3 du logiciel et corriger quelques fautes d'orthographe.

### ÉVALUÉ PAR

Original:

Claude Dupont, CET  
 Métrologiste légal principal  
 Tél: (613) 952-0630  
 Téléc: (613) 952-1754  
 Courriel: claudedupont@ic.gc.ca

Revision 1:

Randy Byrtus, CET  
Manager, Gas Measurement  
Tel: 613-952-0631  
Fax: 613-952-1754  
E-mail: randy.byrtus@ic.gc.ca

Révision 1:

Randy Byrtus, CET  
Gestionnaire, Mesures des gaz  
Tél: 613-952-0631  
Télé: 613-952-1754  
Courriel: randy.byrtus@ic.gc.ca



Figure #1 / Figure n° 1  
700XA

The upper explosion proof housing contains the electronic controller (multifunction board), the oven assembly, stream switching assembly and preamplifier assembly.

Le boîtier supérieur antidéflagrant abrite le contrôleur électronique (carte multifonction), le four, le dispositif de commutation du jet et le préamplificateur.



Figure #2 / Figure n° 2  
Oven Assembly / Four

The oven assembly consists of columns, thermal conductivity detectors and column switching valves.

Le four est constitué de colonnes, de détecteurs à conductivité thermique et de vannes de commutation de colonne.

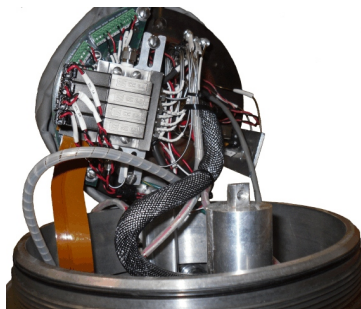


Figure #3 / Figure n° 3  
Streams Switching Assembly /  
Dispositif de commutation du jet

The stream switching assembly consists of manifold, solenoid valves, valve clamps, temperature sensor, oven temperature switch, tubing, pressure switch (optional) and insulating cover.

Le dispositif de commutation du jet est constitué d'un collecteur, de vannes électromagnétiques, des colliers de serrage, une thermosonde, un sélecteur de la température du four, la tuyauterie, un manostat (optionnel) et un couvercle isolant.

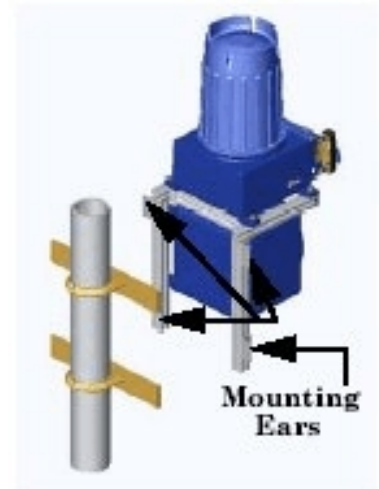




**Wall Mount**

Figure #4 / Figure n° 4

Montage mural - Montage sur poteau  
Mounting ears / Pattes de montage



**Pole Mount**

Figure #5 / Figure n° 5

The 700XA series analyser can be wall mounted, pipe mounted or floor mounted.

L'analyseur de la série 700XA peut être monté au mur, sur un tuyau ou sur le plancher.

Daniel Industries Canada Inc.  
MODEL 700XA GAS CHROMATOGRAPH  
MANUFACTUREER: Rosemont Analytical Inc.  
SERIAL #: \_\_\_\_\_  
FIRMWARE VERSION: \_\_\_\_\_  
ALGORITHM: GPA 2172 & TABLE 2145  
INPUT: 21 - 30 VDC; 120 W  
OPTIONAL INPUT: 90-264 VAC, 47 - 63 Hz.; 140W  
OUTPUT: 4 to 20mA  
OPERATING TEMPERATURE: -20°C to +60°C  
CARRIER GAS: HELIUM @ 90 ± 10 psig  
SAMPLE/CALIBRATION GAS PRESSURE : 4 to 30 psig  
HEATING VALUE RANGE: 400 to 1500 BTU(m)/ft<sup>3</sup>  
RANGE OF RELATIVE DENSITY: 0.5 to 1.035  
REFERENCE BASE CONDITION: 14.73 psig @ 60°F

Measurement Canada  
Approval No. G-???

Figure # 6 / Figure n°6  
Marking Label / Étiquette de marquage

**APPROVAL:**

The design, composition, construction and performance of the meter type(s) identified herein have been evaluated in accordance with regulations and specifications established under the *Electricity and Gas Inspection Act*. Approval is hereby granted accordingly pursuant to subsection 9(4) of the said Act .

The sealing, marking, installation, use and manner of use of meters are subject to inspection in accordance with regulations and specifications established under the *Electricity and Gas Inspection Act*. The sealing and marking requirements are set forth in specifications established pursuant to section 18 of the Electricity and Gas Inspection Regulations. Installation and use requirements are set forth in specifications established pursuant to section 12 of the Regulations. Verification of conformity is required in addition to this approval for all metering devices excepting instrument transformers. Inquiries regarding inspection and verification should be addressed to the local office of Measurement Canada.

**Original copy signed by:**

Patrick J. Hardock, P.Eng.  
Senior Engineer – Gas Measurement  
Engineering and Laboratory Services Directorate

**APPROBATION :**

La conception, la composition, la construction et le rendement du(des) type(s) de compteur(s) identifié(s) ci-dessus, ayant fait l'objet d'une évaluation conformément au Règlement et aux normes établis aux termes de la *Loi sur l'inspection de l'électricité et du gaz*, la présente approbation est accordée en application du paragraphe 9(4) de ladite Loi.

Le scellage, l'installation, le marquage, et l'utilisation des compteurs sont soumis à l'inspection conformément au Règlement et aux normes établis aux termes de la *Loi sur l'inspection de l'électricité et du gaz*. Les exigences de scellage et de marquage sont définies dans la norme établie en vertu de l'article 18 du *Règlement sur l'inspection de l'électricité et du gaz*. Les exigences d'installation et d'utilisation sont définies dans les normes établies en vertu de l'article 12 dudit règlement. En plus de cette approbation et sauf dans les cas des transformateurs de mesure, une vérification de conformité est requise. Toute question sur l'inspection et la vérification de conformité doit être adressée au bureau local de Mesures Canada.

**copie authentique signée par:**

Patrick J. Hardock, P.Eng.  
Ingénieur principal – Mesure des gaz  
Direction de l'Ingénierie et des Services de laboratoire

Date : **2011-07-27**

Web Site Address / Adresse du site Internet:  
<http://mc.ic.gc.ca>