



NOTICE OF APPROVAL

Issued by statutory authority of the Minister of Industry for:

TYPE OF DEVICE

Flow Meter - Ultrasonic

APPLICANT

Sensus Metering Systems
 805 Liberty Blvd.
 DuBois, Pennsylvania, USA
 15801

MANUFACTURER

Sensus Metering Systems
 805 Liberty Blvd.
 DuBois, Pennsylvania, USA
 15801

AVIS D'APPROBATION

Émis en vertu du pouvoir statutaire du ministre de l'Industrie pour:

TYPE D'APPAREIL

Compteur de Débit - Ultrasonore

REQUÉRANT

FABRICANT

RATING / CLASSEMENT

MODEL(S) / MODÈLE(S)	Meter Size / Taille du compteur	Maximum Flow Rate / Débit maximal	Maximum Operating Pressure / Pression de service maximale
Sonix 2000	2 inch / 2po	2000 ft ³ /h / 2000 pi ³ /h	60 psig / 60 lb/po ² (mano)
Sonix 57	2 inch / 2po	57 m ³ /h / 57 m ³ /h	400 kPa (gauge) / 400 kPa (mano)



Measurement
Canada

An Agency of
Industry Canada

Mesures
Canada

Un organisme
d'Industrie Canada

APPROVAL No. - N° D'APPROBATION

AG-0577 Rev. 1

NOTE: This approval applies only to meters, the design, composition, construction and performance of which are, in every material respect, identical to that described in the material submitted, and that are typified by samples submitted by the applicant for evaluation for approval in accordance with sections 13 and 14 of the *Electricity and Gas Inspection Regulations*. The following is a summary of the principal features only.

SUMMARY DESCRIPTION :

The Sonix 2000 meter is an ultrasonic meter. The meter has two flow tubes with two transducers per tube. The volume passing through the meter is the addition of the volume of gas passing through the two flow tubes. Another transducer is used to calculate the speed of sound at the prevailing operating conditions.

REMARQUE: Cette approbation ne vise que les compteurs dont la conception, la composition, la construction et le rendement sont identiques, en tout point, à ceux qui sont décrits dans la documentation reçue et pour lesquels des échantillons représentatifs ont été fournis par le requérant aux fins d'évaluation, conformément aux articles 13 et 14 du *Règlement sur l'inspection de l'électricité et du gaz*. Ce qui suit est une brève description de leurs principales caractéristiques.

DESCRIPTION SOMMAIRE :

Le Sonix 2000 est un compteur de débit ultrasonore. Le compteur a deux tubes d'écoulement et deux transducteurs par tube. Le volume passant par le compteur est la somme de chaque volume de gaz passant par les deux tubes d'écoulement. Un autre transducteur sert au calcul de la vitesse du son dans les conditions de fonctionnement prédominantes.



Main Components

Meter Body

The meter body consists of inlet and outlet sections that are bolted together. The inlet section has a tapped port for the integral temperature transducer while the outlet section has a pressure port. The meter body encloses the flow tubes and the ultrasonic transducers.

Electronics Enclosure

The electronics enclosure houses the meter electronics, LCD Index, and the battery. It may also contain an optional pressure transducer and associated electronics as well as providing a mounting area for an optional approved and compatible pulse receiver. A window fitted in a cut-out on the top section of the enclosure allows viewing access to the LCD index and allows access to the optical communications port.

LCD Index

The LCD index indicates the following indicators:

- six 3/8" 7-segment digits,
- a decimal point indicator and three smaller 7-segment digits,
- a volume multiplier indicator ,
- two units indicators ("m³" and "ft³"),
- a "PRESSURE CORRECTED" indicator, and
- a "TEMPERATURE CORRECTED" indicator.

The six 7-segment digits displays the current registration. The registration capacity can be configured for 4, 5 or 6 digits. The decimal point indicator is active only on the Sonix 57. The three smaller 7-segment digits provide higher resolution registration for proving purposes. They will also indicate alarm codes when alarms are present by displaying alternately the alarm codes and the higher resolution registration.

Éléments principaux

Corps du compteur

Le corps du compteur se compose de sections d'entrée et de sortie qui sont boulonnées ensemble. La section d'entrée dispose d'un port conique muni du transducteur de température intégré, tandis que la section de sortie comporte un port de pression. Le corps du compteur renferme les tubes d'écoulement et les transducteurs à ultrasons.

Boîtier électronique

Le boîtier électronique renferme l'électronique du compteur, l'indicateur ACL et le bloc-piles. Il peut également contenir un transducteur de pression en option et l'électronique associée, et il offre de l'espace pour monter en option un récepteur d'impulsions approuvé et compatible. Une fenêtre insérée dans une ouverture sur la partie supérieure du boîtier permet de voir l'indicateur ACL et donne accès au port de communications optiques.

Indicateur ACL

L'indicateur ACL comporte les caractéristiques suivantes :

- six chiffres à 7 segments de 3/8 po;
- un indicateur de point décimal et trois chiffres plus petits à 7 segments;
- un indicateur multiplicateur de volume;
- deux indicateurs d'unités (« m³ » et « ft³ »),
- un indicateur « PRESSURE CORRECTED »;
- un indicateur « TEMPERATURE CORRECTED ».

Les six chiffres à 7 segments indiquent la valeur actuellement enregistrée. La capacité d'enregistrement peut être configurée pour 4, 5 ou 6 chiffres. L'indicateur de point décimal est actif seulement sur le Sonix 57. Les trois petits chiffres à 7 segments permettent un enregistrement à haute résolution aux fins d'étalonnage de contrôle. Ils indiqueront également les codes d'alarme lorsque les alarmes sont activées, et afficheront alternativement les codes d'alarme et l'enregistrement à haute résolution.



Pulse Output Board

The electronics enclosure contains terminations for two pulse outputs on a separate pulse output board. This field replaceable board isolates the signal from the main electronics board and converts the signal into Form A open collector pulse outputs.

Integral Temperature Transducer

An integral factory calibrated thermistor measures the flowing gas temperature inside the meter body.

Optional Components

Integral Pressure Transducer and LPC Board

An optional integral pressure transducer and corresponding electronics (LPC board) may be installed for live pressure conversion. The transducer can be calibrated using the configuration software listed under the “Software” section.

Carte de sortie d'impulsions

Le boîtier électronique comporte des bornes pour deux sorties d'impulsions sur une carte de sortie d'impulsions distincte. Cette carte, remplaçable sur place, isole le signal de la carte électronique principale et convertit le signal en sorties d'impulsions à collecteur ouvert en A.

Transducteur de température intégré

Une thermistance incorporée et étalonnée en usine mesure la température du gaz s'écoulant à l'intérieur du corps du compteur.

Composants facultatifs

Transducteur de pression intégré et carte CPC

Il est possible d'installer un transducteur de pression intégré en option et le circuit électronique correspondant (carte CPC) pour la conversion de la pression de canalisation. Le transducteur peut être étalonné avec le logiciel de configuration indiqué à la section « Logiciels ».



Approved Functions

Flow Registration

The LCD index and corresponding memory register are approved for use in custody transfer providing the capacity of the LCD is set to either:

- the 5 or 6 digits setting for the Sonix 2000;
- the 6 digits setting for the Sonix 57.

In addition, the flow registration on the LCD index shall have a multiplier of:

- $\times 100 \text{ ft}^3$ for the Sonix 2000;
- $\times 1 \text{ m}^3$ for the Sonix 57.

Live Temperature Conversion

Live temperature conversion using the integral temperature transducer is approved. Refer to the “Specifications” section for the flowing gas temperature range.

Live Pressure Conversion

Live pressure conversion using the integral pressure transducer and LPC board is approved. Refer to the “Specifications” section for the pressure ranges of the integral pressure transducers, the base pressure and the atmospheric pressure.

Fixed Pressure Conversion

A fixed pressure factor is approved for use in pressure factor metering installations. Refer to the “Specifications” section for the pressure ranges of the fixed pressure, the base pressure and the atmospheric pressure.

Supercompressibility Calculations

The meters are approved for the following supercompressibility calculation:

- NX-19

Fonctions approuvées

Enregistrement du débit

L'indicateur ACL et le registre mémoire correspondant sont approuvés pour l'utilisation dans le comptage divisionnaire, et l'indicateur ACL peut être configuré comme suit :

- affichage à 5 ou 6 chiffres pour le Sonix 2000;
- affichage à 6 chiffres pour le Sonix 57.

En outre, l'enregistrement de débit sur l'indicateur ACL aura un multiplicateur de :

- $\times 100 \text{ pi}^3$ pour le Sonix 2000;
- $\times 1 \text{ m}^3$ pour le Sonix 57.

Conversion de la température de canalisation

La conversion de la température de canalisation à l'aide du transducteur de température intégré est approuvée. Veuillez consulter la section « Caractéristiques » pour la plage des températures d'écoulement du gaz.

Conversion de la pression de canalisation

La conversion de la pression de canalisation (CPC) à l'aide du transducteur de pression intégré et de la carte CPC est approuvée. Veuillez consulter la section « Caractéristiques » pour les plages de pressions des transducteurs de pression intégrés, la pression de base et la pression atmosphérique.

Conversion de pression fixe

Un facteur de pression fixe est approuvé pour les utilisations dans les installations de mesure du facteur de pression. Veuillez consulter la section « Caractéristiques » pour les plages de pressions des transducteurs de pression intégrés, la pression de base et la pression atmosphérique.

Calculs de supercompressibilité

Les compteurs sont approuvés pour le calcul de la supercompressibilité suivant :

- NX-19



Note: Functions not listed are not approved for use in custody transfer but may be used for the purpose of process monitoring and/or control. These include, but are not limited to, fixed supercompressibility calculation, data logging, and reverse flow registration.

Approved Input/Output (I/O)

Pulse Outputs

The two Form A open collector pulse outputs are approved for custody transfer where the pulse weight shall be programmed for:

- 1 m³/pulse (Sonix 57),
- 100 ft³/pulse or 1000 ft³/pulse (Sonix 2000).

The pulse outputs are not approved for custody transfer where the pulse weight is programmed for:

- 0.1 m³/pulse (Sonix 57),
- 1 ft³/pulse or 10 ft³/pulse (Sonix 2000).

The pulse outputs can be configured in one of two modes:

Mode 1:

- Pulse output 1 is unconverted volume
- Pulse output 2 is converted volume

Mode 2:

- Pulse Output 1 is set to the LCD index volume
- Pulse output 2 is an alarm output

Note: Les fonctions qui ne sont pas listées ne sont pas approuvées pour l'utilisation dans le transfert fiduciaire, mais peuvent être utilisées pour la surveillance et/ou le contrôle des processus. Ceux-ci comprennent, mais à titre non limitatif, le calcul de la supercompressibilité fixe, la collecte de données, et l'enregistrement de débit inverse.

Entrées/sorties (E/S) approuvées

Sorties d'impulsions

Les deux sorties d'impulsions à collecteur ouvert en A sont approuvées pour le transfert fiduciaire lorsque le poids d'impulsion est programmé pour :

- 1 m³/impulsion (Sonix 57);
- 100 pi³/impulsion ou 1000 pi³/impulsion (Sonix 2000).

Les sorties d'impulsions ne sont pas approuvées pour le transfert fiduciaire lorsque le poids des impulsions est programmé pour :

- 0,1 m³/impulsion (Sonix 57);
- 1 pi³/impulsion ou 10 pi³/impulsion (Sonix 2000).

Les sorties d'impulsions peuvent être configurées dans l'un des deux modes suivants :

Mode 1 :

- L'impulsion de sortie 1 est le volume non corrigé.
- L'impulsion de sortie 2 est le volume converti.

Mode 2 :

- L'impulsion de sortie 1 est réglée d'après le volume de l'indicateur ACL.
- L'impulsion de sortie 2 est une sortie d'alarme.



Approved Firmware

The following versions of firmware are approved for custody transfer:

Main Electronics Board

- M04
- M38

LPC Board

- 3.10

Software

The following versions of software are approved to configure, calibrate and interrogate the meters:

SonixCom

- 3.04
- 3.05

Micrologiciels approuvés

Les versions suivantes des micrologiciels sont approuvées pour le transfert fiduciaire :

Carte électronique principale

- M04
- M38

Carte CPC

- 3.10

Logiciel

Les versions suivantes du logiciel sont autorisées pour configurer, étalonner et interroger les compteurs :

SonixCom

- 3.04
- 3.05



Specifications

Environmental

- Operating temperature range: (-35 to +65) °C
- Verified operating temperature range: (-30 to +40) °C

Power

- Voltage range 2.5 to 3.7 Vdc

Power is supplied by a battery pack consisting of two lithium thionyl chloride “D” cells.

- Battery nominal voltage 3.6 Vdc
- Battery nominal capacity:
 - Saft battery pack 34 Ah
 - Tadiran battery pack 38 Ah

Temperature Conversion Parameter Ranges

Sonix 2000

- Flowing gas temperature (-30 to +130) °F
- Verified flowing gas temperature (-22 to +104) °F
- Base temperature (0 to +70) °F

Sonix 57

- Flowing gas temperature (-30 to +55) °C
- Verified flowing gas temperature (-30 to +40) °C
- Base temperature (-17.8 to +21.1) °C

Pressure Conversion Parameter Ranges

Sonix 2000

- Fixed flowing gas pressure 0 to 60 psig
- Base pressure 10 to 16 psia
- Atmospheric pressure 10 to 16 psia

Caractéristiques

Conditions ambiantes

- Plage de la température de service : (-35 to +65) °C
- Plage vérifiée de la température de service : (-30 to +40) °C

Alimentation

- Plage de tension 2,5 à 3,7 V c.c.

L'alimentation est fournie par un bloc-piles consistant en deux piles D au chlorure de thionyle-lithium.

- Tension nominale des piles 3,6 V c.c.
- Capacité nominale des piles :
 - Bloc-piles Saft 34 Ah
 - Bloc-piles Tadiran 38 Ah

Plage des paramètres de conversion de la température

Sonix 2000

- Température du gaz en écoulement (-30 à +130) °F
- Température vérifiée du gaz en écoulement (-22 à +104) °F
- Température de base (0 à +70) °F

Sonix 57

- Température du gaz en écoulement (-30 à +55) °C
- Température vérifiée du gaz en écoulement (-30 à +40) °C
- Température de base (-17,8 à +21,1) °C

Plages des paramètres de conversion de la pression

Sonix 2000

- Pression fixe du gaz en écoulement 0 à 60 lb/po² (mano)
- Pression de base 10 à 16 lb/po² (atmo)
- Pression atmosphérique 10 à 16 lb/po² (atmo)



Sonix 57

- Fixed flowing gas pressure 0 to 413.685 kPa
- Base pressure 68.948 to 110.316 kPa
- Atmospheric pressure 68.948 to 110.316 kPa

Pressure Transducers Ranges

- 0 to 30 psia / 0 to 207 kPa(a)
- 0 to 75 psia / 0 to 517 kPa(a)
- 0 to 15 psig / 0 to 103 kPa(g)
- 0 to 60 psig / 0 to 414 kPa(g)

Marking Requirements

The following markings are marked on the nameplate affixed to the LCD index:

- Manufacturer's name
- Model number
- Meter serial number
- Departmental approval number
- Pressure range of the integral transducer
- Maximum flow rate
- Number of measured units corresponding to one output pulse.
- Type of output signal (for each output)
- Base temperature value

Triangles embossed on the cover of the electronics enclosure indicate the direction of positive gas flow.

The following markings (if applicable) are displayable on a personal computer using the software listed in the "Software" section:

- Final meter factor
- Zero offset
- Density
- Viscosity
- Delay times for transducers
- Any other user-programmable factors used
- Firmware version

The pulse output terminals are marked on the pulse

Sonix 57

- Pression fixe du gaz en écoulement 0 à 413,685 kPa
- Pression de base 68,948 à 110,316 kPa
- Pression atmosphérique 68,948 à 110,316 kPa

Plages des transducteurs de pression

- 0 à 30 lb/po² (abs) / 0 à 207 kPa (abs)
- 0 à 75 lb/po² (abs) / 0 à 517 kPa (abs)
- 0 à 15 lb/po² (mano) / 0 à 103 kPa (mano)
- 0 à 60 lb/po² (mano) / 0 à 414 kPa (mano)

Exigences Relatives au Marquage

Les marquages suivants sont inscrits sur la plaque d'information apposée sur l'indicateur ACL :

- Le nom du fabricant
- Le numéro du modèle
- Le numéro de série du compteur
- Le numéro de l'avis d'approbation
- La plage de pression du transducteur intégré
- Le débit maximal
- Le nombre d'unités mesurées correspondant à une impulsion de sortie
- Le type du signal de sortie (pour chaque sortie)
- La température normale

Des triangles en relief sur le couvercle du boîtier électronique indiquent la direction de l'écoulement positif.

Les inscriptions suivantes (le cas échéant) sont affichables sur un ordinateur personnel en utilisant le logiciel indiqué dans la section « Logiciel » :

- Le facteur final du compteur
- Le décalage zéro
- La masse volumique
- La viscosité
- Le temps de délai des transducteurs
- Tout autre facteur programmable par l'utilisation utilisé
- La version du microprogramme

Les bornes de sortie d'impulsions sont marquées



output board. Polarity markings are not necessary.

Sealing Provisions

Metrological Parameters

Sealing of the metrological parameters is accomplished using both software and hardware. Under the “Modes” section of the configuration software the “Canadian Seal Option” must be set to “Enabled” and then the “EEPROM Lock” must be set to “Locked”. Changes to these settings are protected by a lock switch on the mainboard which is loosely connected to a locking cylinder. The lock switch is enabled by turning the locking cylinder clockwise by a quarter turn. Access to the locking cylinder is prevented by sealing the electronics enclosure.

The position of the lock switch cannot be visually verified; therefore an attempt to unlock the “EEPROM Lock” using the configuration software is required to ensure the switch is in the lock position.

The EEPROM can be also locked with a pin and jumper arrangement. To access the board where the jumper is located all screws retaining the board cover plate need to be removed including the sealing mechanism. Lifting the cover of the enclosure will expose the jumper pins (Figure 2). To unlock the meter, a jumper is placed on the left and center pins (Figure 3). With a jumper on the left and center pins, SonixCom software will be permitted to unlock the EEPROM to gain access to metrology related items.

Electronics Enclosure

There are two drilled tabs on the base of the enclosure with a matching pair on the lid. The enclosure may be sealed in one of two methods.

sur la carte de sortie d’impulsions. Les marques de polarité ne sont pas nécessaires.

Dispositifs de Scellage

Paramètres métrologiques

Le scellage des paramètres métrologiques s’effectue à l’aide du logiciel et du matériel. Dans la section « Modes » du logiciel de configuration, l’option « Canadian Seal Option » doit avoir la valeur « Enabled », puis l’option « EEPROM Lock » doit être réglée à « Locked ». Les modifications de ces paramètres sont protégées par un commutateur de verrouillage sur la carte mère, qui est relié de manière lâche à un cylindre de verrouillage. On active le commutateur de verrouillage en le tournant d’un quart de tour. L’accès au cylindre de verrouillage est restreint par le scellage du boîtier électronique.

La position de l’interrupteur de verrouillage ne peut pas être vérifiée visuellement; de sorte qu’il faut tenter de déverrouiller le « verrou de la mémoire EEPROM » en utilisant le logiciel de configuration pour s’assurer que l’interrupteur est en position de verrouillage.

La mémoire « EEPROM » peut aussi être verrouillé avec une broche de connexions. Pour accéder à la carte électronique où se trouve la broche, toutes les vis retenant le couvercle de la carte doivent être enlevées, incluant le mécanisme de scellage. Lever le couvercle du boîtier expose la broche de connexions (Figure 2). Pour déverrouiller le compteur, une broche est placée sur les connexions de gauche et du centre (Figure 3). Avec la broche de connexions installée de cette manière, le logiciel SonixCom est permit de déverrouiller le « EEPROM » et d’avoir accès aux paramètres juridiquement pertinents.

Boîtier électronique

Il y a deux languettes percées à la base du boîtier, avec une paire de languettes correspondantes sur le couvercle. Le boîtier peut être scellé selon deux



Method 1

The sealing wire is run through a drilled tab on the base and its corresponding tab on the lid, then under the base of the enclosure and through the other tab on the base and its corresponding tab on the lid.

Method 2

The sealing wire is run through a drilled tab on the base and its corresponding tab on the lid. A second wire is through the other tab on the base and its corresponding tab on the lid.

Temperature Probe and Live Pressure Isolation Valve

The sealing wire is run through the drilled head of the temperature probe, through the drilled end of one of the bolts bolting the inlet and outlet sections and finally through a hole drilled in the handle of the isolation valve. The screw attaching the handle to the valve shall be potted with epoxy.

Installation Requirements

Flow Conditioning

The meters do not require flow conditioning.

Orientation

The meter can be installed in any orientation however to ensure proper venting of the electronics enclosure the meter must always be installed with the LCD face in the vertical plane.

Operating Requirements

Battery Replacement Alarm

The "r" flag indicates the need to change the battery.

méthodes.

Méthode 1

Le fil de scellage est inséré dans une languette percée, sur la base, et dans la languette correspondante sur le couvercle, il est passé sous la base du boîtier, puis inséré dans l'autre languette sur la base et sa languette correspondante sur le couvercle.

Méthode 2

Le fil de scellage est inséré dans une languette percée, sur la base, et dans la languette correspondante, sur le couvercle. Un second fil est inséré dans l'autre languette sur la base, puis dans sa languette correspondante sur le couvercle.

Sonde de température et robinet d'isolement de la pression de canalisation

Le fil de scellage est inséré dans la tête percée de la sonde de température, dans l'extrémité percée de l'un des boulons retenant les sections d'entrée et de sortie, et enfin dans un trou percé dans la poignée du robinet d'isolement. La vis de fixation de la poignée du robinet doit être recouverte d'époxyde.

Exigences en Matière d'Installation

Conditionnement du débit

Les compteurs ne nécessitent pas de conditionnement du débit.

Orientation

Le compteur peut être installé dans n'importe quel sens. Cependant, pour assurer l'aération adéquate du boîtier électronique, le compteur doit toujours être installé de sorte que le devant de l'indicateur ACL soit dans le plan vertical.

Exigences d'utilisation

Alarme de remplacement des piles

L'indicateur « r » signale quand il faut remplacer les piles.



Measurement
Canada

An Agency of
Industry Canada

Mesures
Canada

Un organisme
d'Industrie Canada

APPROVAL No. - N° D'APPROBATION

AG-0577 Rev. 1

Revisions

Revision 1:

Revision 1 approves firmware version M38 of the main electronics board. MAL-G281 and MAL-G354 were incorporated into this revision. Marking requirements have been revised.

Evaluated By

Original:

Ed DeSousa
Senior Legal Metrologist

Revision 1:

Adam Falicki
Legal Metrologist

Révision

Révision 1 :

La révision 1 approuve la version M38 du micrologiciel de la carte électronique principale. LAM-G281 et LAM-G354 ont été intégrées à cette révision. Les exigences relatives au marquage ont été révisées.

Évalué Par

Original :

Ed DeSousa
Métrologiste légal principale

Révision 1 :

Adam Falicki
Métrologiste légal



Photographs and Diagrams / Photographies et schémas



Figure 1. Sonix 2000 and Sonix 57 / Sonix 2000 et Sonix 57

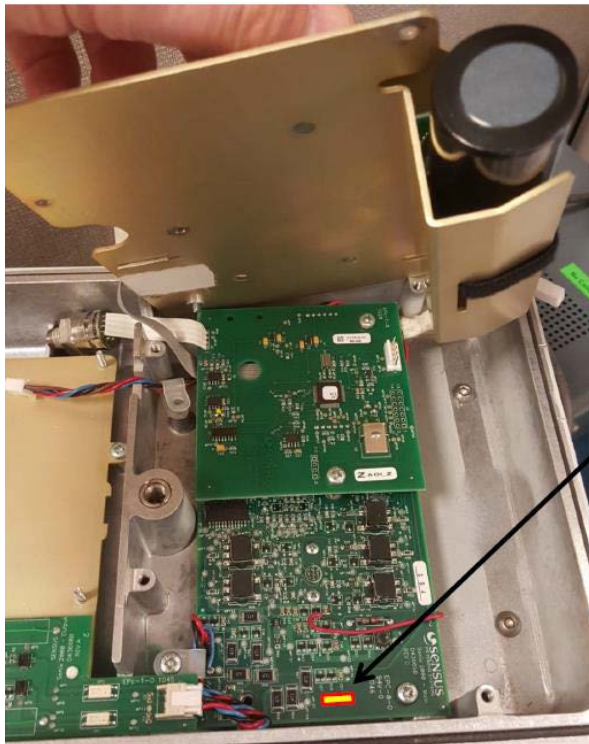


Figure 2. EEPROM lock pin and jumper location / La location de la broche de connexions pour le verrouillement du EEPROM



Figure 3. Pin and jumper arrangement to unlock the EEPROM / L'arrangement de la broche de connexions pour déverrouiller le EEPROM

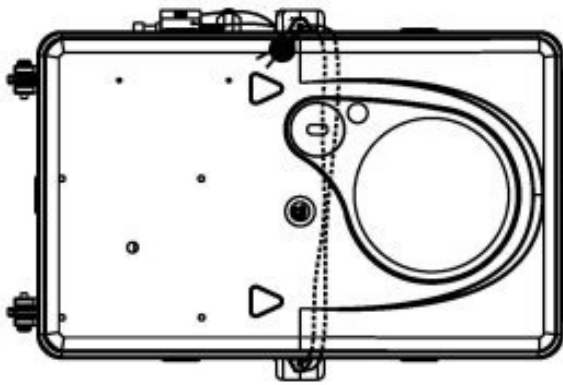


Figure 4. Sealing the electronics enclosure
(method 1) / Scellage du boîtier électronique
(méthode 1)

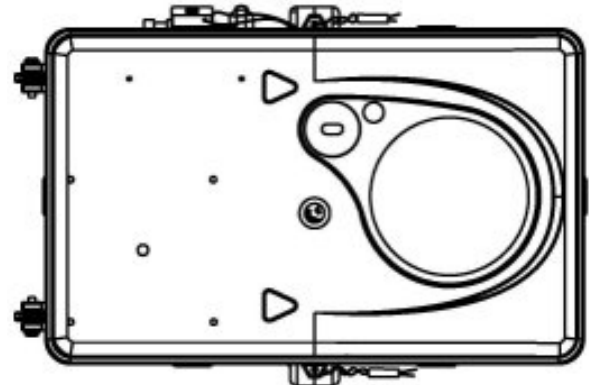


Figure 5. Sealing the electronics enclosure
(method 2) / Scellage du boîtier électronique
(méthode 2)



Figure 6. Sealing the temperature probe and the
live pressure isolation valve / Scellage de la
sonde de température et du robinet d'isolement de
la pression de canalisation



Measurement
Canada

An Agency of
Industry Canada

Mesures
Canada

Un organisme
d'Industrie Canada

APPROVAL No. - N° D'APPROBATION

AG-0577 Rev. 1

APPROVAL:

The design, composition, construction and performance of the meter type(s) identified herein have been evaluated in accordance with regulations and specifications established under the *Electricity and Gas Inspection Act*. Approval is hereby granted accordingly pursuant to subsection 9(4) of the said Act.

The sealing, marking, installation, use and manner of use of meters are subject to inspection in accordance with regulations and specifications established under the *Electricity and Gas Inspection Act*. The sealing and marking requirements are set forth in specifications established pursuant to section 18 of the *Electricity and Gas Inspection Regulations*. Installation and use requirements are set forth in specifications established pursuant to section 12 of the *Regulations*. Verification of conformity is required in addition to this approval for all metering devices excepting instrument transformers. Inquiries regarding inspection and verification should be addressed to the local office of Measurement Canada.

Christian Lachance
Senior Engineer – Gas Measurement
Engineering and Laboratory Services Directorate

APPROBATION :

La conception, la composition, la construction et le rendement du(des) type(s) de compteur(s) identifié(s) ci-dessus ont été évalués conformément au Règlement et aux normes établis en vertu de la *Loi sur l'inspection de l'électricité et du gaz*. La présente approbation est accordée en application du paragraphe 9(4) de la dite Loi.

Le scellage, l'installation, le marquage et l'utilisation des compteurs sont soumis à l'inspection conformément au Règlement et aux normes établis en vertu de la *Loi sur l'inspection de l'électricité et du gaz*. Les exigences de scellage et de marquage sont définies dans les normes établies en vertu de l'article 18 du *Règlement sur l'inspection de l'électricité et du gaz*. Les exigences d'installation et d'utilisation sont définies dans les normes établies en vertu de l'article 12 dudit règlement. En plus de cette approbation et sauf dans les cas des transformateurs de mesure, une vérification de conformité est requise. Toute question sur l'inspection et la vérification de conformité doit être adressée au bureau local de Mesures Canada.

Christian Lachance
Ingénieur principal– Mesure des gaz
Direction de l'ingénierie et des services de laboratoire

Date:

Web Site Address / Adresse du site Internet:
<http://mc.ic.gc.ca>