



NOTICE OF APPROVAL

Issued by statutory authority of the Minister of Industry for:

AVIS D'APPROBATION

Émis en vertu du pouvoir statutaire du ministre de l'Industrie pour:

TYPE OF DEVICE

Flow Meter - Rotary

TYPE D'APPAREIL

Compteur de Débit - Rotatif

APPLICANT

Romet Limited
 1080 Matheson Blvd. East
 Mississauga Ontario
 L4W 2V2

REQUÉRANT

MANUFACTURER

Romet Limited
 1080 Matheson Blvd. East
 Mississauga Ontario
 L4W 2V2

FABRICANT

MODEL(S) / MODÈLE(S)

G 10 (Nipple)
 G 16 (Nipple)
 G 25 (Nipple)
 G 10
 G 16
 G 25
 G 40
 G 65
 G 100
 G 160
 G 250
 G 400
 G 400-150
 G 650-150
 (formerly approved as G 650 / approuvé anciennement sous le numéro G 650)
 G 650-200
 G 1000-150 (formerly approved as G 1000 / approuvé anciennement sous le numéro G 1000)
 G 1000-200

RATING / CLASSEMENT

See "Summary Description" /
 Voir « Description Sommaire »



Measurement
Canada

An Agency of
Industry Canada

Mesures
Canada

Un organisme
d'Industrie Canada

APPROVAL No. - N° D'APPROBATION

AG-0549 Rev. 5

NOTE: This approval applies only to meters, the design, composition, construction and performance of which are, in every material respect, identical to that described in the material submitted, and that are typified by samples submitted by the applicant for evaluation for approval in accordance with sections 13 and 14 of the *Electricity and Gas Inspection Regulations*. The following is a summary of the principal features only.

SUMMARY DESCRIPTION :

These rotary meters are manufactured with cast aluminum bodies and covers and with aluminum alloy impellers. Gas measurement by this rotary meter is the result of fixed volumes being displaced by the (two) contra-rotating, figure-eight impellers that rotate within a cylinder of a known volume. The rotation of the impellers is produced by having a lower differential pressure at the outlet than is present at the inlet of the meter. The higher the differential pressure across the meter, the higher the rotational speed of the impellers. Since there is a direct relationship between the rotational speed of the impellers and the flow rate through the meter, the capacity of the meter is defined by a maximum flow rate.

REMARQUE: Cette approbation ne vise que les compteurs dont la conception, la composition, la construction et le rendement sont identiques, en tout point, à ceux qui sont décrits dans la documentation reçue et pour lesquels des échantillons représentatifs ont été fournis par le requérant aux fins d'évaluation, conformément aux articles 13 et 14 du *Règlement sur l'inspection de l'électricité et du gaz*. Ce qui suit est une brève description de leurs principales caractéristiques.

DESCRIPTION SOMMAIRE :

Ces compteurs à pistons rotatifs comportent des boîtiers et des couvercles en fonte d'aluminium et des rotors en alliage d'aluminium. Ce compteur à pistons rotatifs obtient la mesure du gaz par le déplacement de volumes fixes à travers deux (2) rotors contrarotatifs en huit qui tournent dans un cylindre de volume connu. La rotation des rotors est produite par une pression différentielle à la sortie inférieure à la pression à l'entrée du compteur. Plus la pression différentielle est élevée à travers le compteur, plus la vitesse de rotation des rotors est élevée. Étant donné la relation directe qu'il existe entre la vitesse de rotation des rotors et le débit du compteur, la capacité du compteur est définie par le débit maximal.



During one complete rotation of the impellers, (eight) equal volumes are displaced. The impellers are synchronized by (two) timing gears that are housed in the thrust cover. The rotation of the impellers is transmitted through a magnetic coupling (located in the magnetic housing) to the magnetic drive of the module. The rotation of the magnetic drive of the module is then converted to standard units of volume by the gear ratio of the gearbox, before being applied to a mechanical or electronic register module and/or instrument drive. When the meter is equipped with an electronic module without a gearbox, e.g. ECM2 and ECM2-AT, the rotation of the magnetic coupling (located in the magnetic housing) is picked up by a sensor allowing the electronic module to compute the rotation of the impellers to standard units of volume.

The thrust cover, magnetic housing and module serve as oil reservoirs for the splash lubrication of the bearings (impeller and module) and gears (timing and module). Oil sight gauges offer a visual indication for maintaining the correct oil level.

Note

Some meter parts which were formally constructed of aluminum such as the bearing placement rings, outer magnetic housing, positive drive clutch, stuffing box and mounting plates are now constructed of a plastic material. Additionally, the oil splasher in the thrust chamber of the meter body has been removed. The timing gears alone provide adequate lubrication. The meter models affected by the removal of the oil splasher are: G400-150, G650-150 and G1000-150.

Huit (8) quantités volumétriques égales sont déplacées au cours d'une rotation complète des rotors. Les rotors sont synchronisés par deux (2) pignons de distribution logés dans le couvercle du dispositif de propulsion. Les rotations des rotors sont transmises à l'entraînement magnétique du module par le biais d'un accouplement à aimant (situé dans le boîtier magnétique). Le rapport de transmission du train d'engrenages convertit ensuite la rotation d'entraînement magnétique du module en unités de volume courantes avant de les transmettre à un module registre électronique et/ou au dispositif d'entraînement. Dans un compteur équipé d'un module électronique sans boîtier d'engrenages, p. ex. ECM2 et ECM2-AT, un capteur détecte la rotation du couplage magnétique (situé dans le boîtier magnétique) permettant ainsi au module électronique de calculer la rotation des rotors et de la convertir en unités de volume courantes.

Le couvercle de butée, le boîtier magnétique et le module servent de réservoir d'huile pour la lubrification des roulements (rotors et module) et des engrenages (synchronisation et module). Une jauge d'observation du niveau d'huile donne une indication visuelle et permet de maintenir un niveau d'huile approprié.

Remarque

Certaines pièces de compteurs, autrefois en aluminium (p. ex. bagues de roulement, carter magnétique externe, embrayage à entraînement instantané, boîte à garniture et plaques d'assemblage), sont maintenant en plastique. De plus, il n'y a plus de déflecteur d'huile dans la chambre de combustion du compteur, car les engrenages de synchronisation suffisent pour lubrifier l'appareil. Les modèles de compteurs visés par l'enlèvement du déflecteur d'huile sont les suivants : G400-150, G650-150 et G1000-150.



Modules

This approval notice covers both the standard and TC (integral thermal well) type pressure bodies and any of the following mechanical-type non-converting modules:

- Non-converting Register, Standard Counter (STD CTR)
- Non-converting Instrument Drive, Standard Instrument Drive (STD ID)
- Non-converting Instrument Drive with non-converting digital register, Digital Counter Instrument Drive (DCID).

The TC pressure bodies are also approved for use with both Romet mechanical-type temperature converting modules (types TC, Temperature Compensated and TCID, Temperature Compensated Instrument Drive approved under AG-0495) and electronic conversion devices (ECM2, approved under AG-0424 and ECM2-AT, ECM2-T-AT approved under AG-0531, ECM2-PTZ approved under AG-0507 and AdEM approved under AG-0593).

The standard pressure bodies are also approved for use with the above mentioned electronic conversion devices equipped with an external temperature probe.

The modules mentioned above shall be identical in all respect to those originally approved or for the corresponding types and sizes of approved Romet rotary gas meters.

Modules

Le présent avis d'approbation vise les types de corps de pressurisation standard et à compensation de température (puits thermométrique intégré) ainsi que tout module non convertisseur de type mécanique suivant :

- Enregistreur non convertisseur, totaliseur standard (STD CTR)
- Dispositif d'entraînement non convertisseur, Dispositif d'entraînement standard (STD ID)
- Dispositif d'entraînement non convertisseur avec enregistreur numérique non convertisseur, Dispositif d'entraînement avec totaliseur numérique (DCID).

Les corps de pressurisation à compensation de température sont également approuvés pour utilisation avec les modules de conversion de température de type mécanique fabriqués par Romet (types CT à compensation de température et TCID, dispositif d'entraînement à compensation de température approuvés en vertu de l'avis AG-0495) et les appareils de conversion électroniques (ECM2, approuvés en vertu de l'avis AG-0424 et ECM2-AT, ECM2-T-AT approuvés en vertu de l'avis AG-0531, ECM2-PTZ approuvés en vertu de l'avis AG-0507 et AdEM approuvés en vertu de l'avis AG-0593).

Les corps de pressurisation standard sont également approuvés pour utiliser avec les appareils de conversion électroniques ci-dessus qui sont équipés d'une sonde externe de la température.

Les modules mentionnés ci-dessus doivent être en tous points identiques à ceux qui, à l'origine, ont été approuvés ou aux compteurs volumétriques de gaz à pistons rotatifs Romet de types et de dimensions équivalents.



Specifications / Caractéristiques

Table / Tableau 1

Model/ Modèle	Rated Capacity/ Capacité nominale (m ³ /h)	Maximum Working Pressure/ Pression de service maximal (kPa)	Standard Gear Ratio/ Rapport de multiplication standard (see notes/voir remarques)		Register Capacity/ Capacité de l'enregistreur (m ³)	Test Drum Volume/ Volume du tambour d'essai (m ³ /rév.)
			Original values/ valeurs d'origine	New values/ valeurs nouvelles		
G 10 (Nipple)	16	1206/1400	442.3077:1	442.30769230:1	999999.99	0.1
G 16 (Nipple)	25	1206/1400	442.3077:1	442.30769230:1	999999.99	0.1
G 25 (Nipple)	40	1206/1400	318.4615:1	318.46150000:1	999999.99	0.1
G 10	16	1206	442.3077:1	442.30769230:1	999999.99	0.1
G 16	25	1206	442.3077:1	442.30769230:1	999999.99	0.1
G 25	40	1206	318.4615:1	318.46150000:1	999999.99	0.1
G 40	65	1206	208.3333:1	208.33330000:1	999999.99	0.1
G 65	100	1206	139.2857:1	139.28570000:1	999999.99	0.1
G 100	160	1206	848.0769:1	848.07690000:1	999999.9	1
G 160	250	1206	454.3269:1	454.32655180:1	999999.9	1
	300					
G 250	400	1206	323.2653:1	323.26576100:1	999999.9	1
G 400	650	1206	250.8361:1	250.83610000:1	999999.9	1
G 400-150	650	1206	184.1518:1	184.15180000:1	999999.9	1
G 650-150 (formerly approved as G 650 / approuvé anciennement sous le numéro G 650)	1000	1206	124.3478:1 or/ou 1243.478:1	124.34782610:1 or/ ou 1243.4782610:1	999999.9 or/ou 99999999	1 or/ou 10
G 650-200	1000	1206	124.3478:1 or/ou 1243.478:1	124.34782610:1 or/ ou 1243.4782610:1	999999.9 or/ou 99999999	1 or/ou 10
G 1000-150 (formerly approved as G 1000 / approuvé anciennement sous le numéro G 1000)	1600	1206	85.0179:1 or/ou 850.179:1	85.01785714:1 or/ou 850.1785714:1	999999.9 or/ou 99999999	1 or/ou 10
G 1000-200	1600	1206	85.0179:1 or/ou 850.179:1	85.01785714:1 or/ou 850.1785714:1	999999.9 or/ou 99999999	1 or/ou 10



Measurement
Canada

An Agency of
Industry Canada

Mesures
Canada

Un organisme
d'Industrie Canada

APPROVAL No. - N° D'APPROBATION

AG-0549 Rev. 5

Notes

The original values of the standard gear ratios apply to meters manufactured before or during 2011 with a serial number less than 115000 while the new values apply to meters manufactured during 2011 or later with a serial number equal to or greater than 115000. The year of manufacture is shown as the first two digits of the serial number. For example, a meter with a serial number 115000 was manufactured in 2011 and uses the new values.

For electronic displacement equivalent values, refer to the respective Notice of Approval for the Romet electronic conversion device that is attached to these meters.

There is a difference in the flange dimensions between the models G 400-150 and G 400. The flange size for the G 400 is 100 mm and for the G 400-150 it is 150 mm.

There is a difference in the flange dimensions between the models G 650-150 and G 650-200. The flange size for the G 650-150 is 150 mm and for the G 650-200 it is 200 mm.

Remarques

Les valeurs d'origine des rapports de multiplication standard s'appliquent aux compteurs fabriqués en 2011 ou avant avec un numéro de série inférieur à 115000, tandis que les nouvelles valeurs s'appliquent aux compteurs fabriqués en 2011 ou plus tard avec un numéro de série égal ou supérieur à 115000. Les deux premiers chiffres du numéro de série représentent l'année de fabrication. Par exemple, le numéro de série 115000 indique que le compteur a été fabriqué en 2011 et qu'il utilise les nouvelles valeurs.

Pour les valeurs électroniques équivalentes du volume déplacé, veuillez consulter l'avis d'approbation respectif pour l'appareil de conversion électronique du Romet qui est attaché à ces compteurs.

Les dimensions des brides des modèles G 400-150 et G 400 sont différentes. La bride du modèle G 400 mesure 100 mm et celle du modèle G 400-150 150 mm.

Les dimensions des brides des modèles G 650-150 et G 650-200 sont différentes. La bride du modèle G 650-150 mesure 150 mm et celle du modèle G 650-200 mesure 200 mm.



Approved Metrological Functions / Fonctions métrologiques approuvées

Table / Tableau 2 : Pulse Outputs / Sorties d'impulsions

Meter model / modèle de compteur	Low frequency pulse output / Entrée d'impulsions de basse fréquence (m ³ /pulse / m ³ par impulsion)	High frequency pulse output / Sortie d'impulsions de haute fréquence (m ³ /pulse / m ³ par impulsion)
G 10	0.1	44231
G 16	0.1	44231
G 25	0.1	31846
G 40	0.1	20833
G 65	0.1	13929
G 100	1	8481
G 160	1	4543
G 250	1	3233
G 400	1	2508
G 400-150	1	1842
G 650-150 (formerly approved as G 650 / approuvé anciennement sous le numéro G 650)	1 or/ou 10	1243 or/ou 12435
G 650-200	1 or/ou 10	1243 or/ou 12435
G 1000-150 (formerly approved as G 1000 / approuvé anciennement sous le numéro G 1000)	1 or/ou 10	850 or/ou 8502
G 1000-200	1 or/ou 10	850 or/ou 8502

Non-Approved Metrological Functions

Pressure Body Odometer

An optional odometer can be installed inside the timing gears end of the pressure body. The unconverted volume can be derived by multiplying the odometer reading by a factor that is marked on the face of the odometer plate. The casing of the pressure body may include a window to view the odometer. The odometer face plate is marked "Reference only" and **the odometer reading and the volume derived from the odometer is not approved for custody transfer** due to the inability for the device to be temperature compensated.

Fonctions Métrologiques Non Approuvées

Compte-tours du corps de pressurisation

Un compte-tours optionnel peut être installé dans l'extrémité des pignons de distribution du corps de pressurisation. Le volume non converti peut être obtenu en multipliant le relevé du compte-tours par un facteur inscrit sur la plaque avant du compte-tours. Le boîtier du corps de pressurisation peut être doté d'une fenêtre permettant de voir le compte-tours dont la plaque avant porte l'inscription « Reference only » (à titre indicatif seulement). **Ni le relevé du compte-tours, ni le calcul du volume qui en résulte ne sont approuvés aux fins de transfert fiduciaire** puisque l'appareil n'est pas doté d'un dispositif de compensation de température.



Marking Requirements

The following subsections of specification LMB-EG-08 list the applicable marking requirements:

- 3-5.1 excluding subsections(d),(f) and (g)
- 3-5.2
- 3-5.3
- 3-5.4 where applicable
- 4-2.6 (a) and (b)
- 4-3.1
- 6-3.1
- 6-3.2
- 21-2.2 where applicable

Magnapulser identification number if applicable (e.g.D1,D10,DD1,DD10)

Some changes to the nameplate material for the nameplates which indicate flow direction, cubic feet per revolution and direction of rotation were introduced. Refer to Figs. 7, 8 and 9. The old nameplates were metal. The new nameplates are manufactured from a polyester film called Mylar® and can be affixed to the meters approved under this Notice of Approval.

Exigences Relatives au Marquage

Les alinéas suivants du bulletin LMB-EG-08 énumèrent les marquages exigés.

- 3-5.1 sous-sections (d), (f) et (g) exclues
- 3-5.2
- 3-5.3
- 3-5.4 s'il y a lieu
- 4-2.6 (a) et (b)
- 4-3.1
- 6-3.1
- 6-3.2
- 21-2.2 s'il y a lieu

Numéro d'identification du générateur d'impulsions magnétique, s'il y a lieu (ex. D1, D10, DD1, DD10).

Des modifications apportées aux matériaux des plaques signalétiques qui indiquent le sens du débit, le nombre de pieds cubes (pi³) par tour et le sens de rotation ont été introduits. Voir Figs. 7, 8 et 9. Les anciennes plaques signalétiques étaient en métal; les nouvelles plaques sont fabriquées avec une pellicule de polyester de marque Mylar® et peuvent être apposées sur les compteurs approuvés en vertu sous cette avis d'approbation.



Table / Tableau 3 : Part Numbers for Metric Modules / Numéros des pièces pour Modules métriques

Meter Model / Modèle du compteur	STD CTR	STD ID	DCID	TC	TCID
G 10 (Nipple)	25-320-0	N/A / S.O.	N/A / S.O.	N/A / S.O.	N/A / S.O.
G 16 (Nipple)	30-307-0				
G 25 (Nipple)	40-320-0 40-307-0	N/A / S.O.	N/A / S.O.	N/A / S.O.	N/A / S.O.
G 10	25-300-0	30-440-0	30-450-20	25-500-0	N/A / S.O.
G 16	25-300-50 30-307-0 or/ou 10	30-407-0	30-407-20	25-500-50	
G 25	40-300-0 40-300-50 40-307-0 or/ou 10	40-440-0 40-407-0	40-450-20 40-407-20	40-500-0 40-500-50	N/A / S.O.
G 40	65-300-0 or/ou 10 65-340-0 or/ou 10 65-307-0 or/ou 10	65-440-0 65-407-0	65-450-20 65-407-20	65-500-0 65-500-10 65-540-0 65-507-0	65-640-0 65-607-0
G 65	100-300-0 100-340-0 or/ou 10 100-307-0 or/ou 10	100-440-0 100-407-0	100-450-20 100-407-20	100-500-0 100-540-0 100-507-0	100-640-0 100-607-0
G 100	160-300-30 160-340-0 or/ou 10 160-307-0 or/ou 10	160-440-0 160-407-0	160-450-20 160-407-20	160-500-0 160-540-0 160-507-0	160-640-0 160-607-0
G 160	250-300-30 250-300-40 250-340-0 250-340-10 250-307-0 or/ou 10	250-440-0 250-407-0	250-450-20 250-407-20	250-500-30 250-500-40 250-540-0 250-507-0	250-640-0 250-607-0
G 250	400-300-0 400-340-0 or/ou 10 400-307-0 or/ou 10	400-440-0 400-407-0	400-450-20 400-407-20	400-500-0 400-540-0 400-507-0	400-640-0 400-607-0
G 400	650-300-0 650-340-0 or/ou 10 650-307-0 or/ou 10	650-440-0 650-407-0	650-450-20 650-407-20	650-500-0 650-540-0 650-507-0	650-640-0 650-607-0
G 400-150	700-300-0 700-340-0 or/ou 10 700-307-0 or/ou 10	700-440-0 700-407-0	700-450-20 700-407-20	N/A / S.O.	N/A / S.O.
G 650-150 (formerly approved as G650 / approuvé anciennement sous le numéro G650)	1000-300-0 1000-340-0 or/ou 10 1000-307-0 or/ou 10	1000-440-0 1000-407-0 1000-440-100 1000-407-100	1000-450-20 1000-407-20 1000-450-120 1000-407-120	N/A / S.O.	N/A / S.O.
G 650-200	1000-310-0 1000-340-0 or/ou 10 1000-307-0 or/ou 10	1000-440-0 1000-407-0 1000-440-100 1000-407-100	1000-450-20 1000-407-20 1000-450-120 1000-407-120	N/A / S.O.	N/A / S.O.
G 1000-150 (formerly approved as G 1000 / approuvé anciennement sous le numéro G 1000)	1600-300-0 1600-340-0 or/ou 10 1600-307-0 or/ou 10	1600-440-0 1600-407-0	1600-450-20 1600-407-20	N/A / S.O.	N/A / S.O.
G 1000-200	1600-310-0 1600-340-0 or/ou 10 1600-307-0 or/ou 10	1600-440-100 1600-407-100	1600-450-120 1600-407-120	N/A / S.O.	N/A / S.O.



Sealing Provisions

If the standard or TC meter body is to be sealed with a non-converting mechanical module, one sealing wire will be passed through the two cross-drilled cap screws that secure the magnetic housing to the meter body and a second sealing wire that will be passed through the two cross-drilled 10-24 flat head of the module to prevent access to the gearing and registers (refer to Figure 6). This is the same sealing arrangement as for the Romet RM series of rotary meters approved under AG-0316.

If the TC meter body is to be sealed as a separate device, the sealing wire will be passed through the two cross-drilled cap screws that secure the magnetic housing to the meter body.

If the TC meter body is to be sealed with a temperature conversion module, as an integral device, the sealing wire will be passed through the two cross-drilled cap screws that secure the module to the meter body and the two cross-drilled cap screws that secure the magnetic housing to the meter body (refer to the attached picture).

Revisions

Date of original approval: 2007-10-26

Revision 1 2009-06-01

The purpose of revision 1 was to add the model G10 meter to the approval, correct the register capacities and test drum volumes for the models G16 to G65 in Table 1 and correct the part numbers for the metric modules in Table 3 for the G16 meter.

Dispositifs de Scellage

Si le compteur standard ou à compensation de température doit être scellé à un module mécanique non convertisseur, le fil de scellage doit passer à travers les deux trous des vis d'assemblage qui fixent le boîtier magnétique au corps du compteur et un second fil doit passer par les deux trous des vis 10-24 à tête plate du module afin d'empêcher l'accès au train d'engrenages et aux indicateurs (voir la Figure 6 ci-jointe). Le dispositif de scellage est le même que celui des compteurs à pistons rotatifs de la série RM de Romet approuvés en vertu de l'avis AG-0316.

Si le corps du compteur CT doit être scellé séparément, le fil de scellage doit passer à travers les trous des deux vis d'assemblage qui fixent le boîtier magnétique au corps du compteur.

Si le corps du compteur CT doit être scellé à un module de compensation de température pour former une entité intégrale, le fil de scellage doit passer à travers les trous des deux vis d'assemblage qui fixent le module au corps du compteur et à travers les trous des deux vis d'assemblage qui fixent le boîtier magnétique au corps du compteur (voir l'illustration ci-jointe).

Révisions

Date du document d'origine: 2007-10-26

Révision 1 2009-06-01

Le but de la révision 1 était d'ajouter le modèle de compteur G10 à l'avis d'approbation, de corriger les capacités de l'enregistreur et les volumes du tambour d'essai dans la tableau 1. De plus corriger les numéros des pièces pour les modules métrique dans la tableau 3 pour le modèle de compteur G10.



Revision 2

2009-11-24

The purpose of revision 2 was to:

- add the model G 1000 to the approval
- change in table 1, the standard gear ratio and displacement per impeller revolution for the G10 meter.
- add the electronic-type converting modules ECM-T-AT and ECM2-PTZ which can be used with the meters approved under this approval.
- change the high frequency pulse output in Table 2 for the G 10 meter
- make corrections to the part numbers in Table 3 for the G 10, G 16 and G 25 meters.

Revision 3

2011-06-07

The purpose of this revision was to add the new values for the standard gear ratio. Various part numbers listed in Table 3 were corrected as well. The rated capacity for the meter model G1000 was corrected from 1500 to 1600 m³/h in Table 1. MAL-G288 was also incorporated into this revision.

Revision 4

2014-03-12

The purpose of this revision is to add meter models G1000-150 (formerly approved as G1000) and G1000-200. The meter models G10, G16 and G25 are now available with a higher pressure rating and are known as "nipple". Corrections were made to gear ratios, register capacity, test drum volume and pulse output values. Figures 1 and 2 were mistakenly interchanged; this has also been corrected. MAL-G303, MAL-G306 and MAL-G311 have been incorporated into this revision.

Révision 2

2009-11-24

Le but de la révision 2 était:

- ajouter le modèle G 1000 à cette approbation.
- changer, dans le tableau 1, le rapport de multiplication standard et le volume par révolution du compteur G10.
- ajouter les modules de conversion électronique ECM-T-AT and ECM2-PTZ. Ils peuvent être utilisés avec les compteurs approuvés dans cette approbation.
- changer, dans le tableau 2, la sortie d'impulsions de haute fréquence pour le compteur G 10.
- apporter des corrections, dans le tableau 3, aux numéros des pièces pour le compteur G 10, G 16 et G 25.

Révision 3

2011-06-07

Le but de cette révision était d'ajouter les nouvelles valeurs pour le rapport de multiplication standard. Les divers numéros de pièce ont énuméré dans Tableau 3 ont été aussi corrigés. La capacité nominale pour le modèle du compteur G1000 a été corrigée de 1500 à 1600 m³/h dans Tableau 1. LAM-G288 a aussi été ajouté dans cette revision.

Révision 4

2014-03-12

La présente révision vise à ajouter les modèles de compteurs G1000-150 (approuvé anciennement sous le numéro G1000) et G1000-200. Les modèles de compteurs G10, G16 et G25 sont maintenant offerts avec une pression nominale plus élevée et sont désignés comme étant des raccords (« nipple »). Des corrections ont été apportées aux rapports d'engrenage, à la capacité de l'enregistreur, au volume indiqué au rouleau (cadran) d'essai et aux valeurs des sorties d'impulsions. Les figures 1 et 2 ont été inversées par erreur, ce qui a été corrigé. Les LAM-G303, LAM-G306 et LAM-G311 ont été incorporées dans cette révision.



Measurement
Canada

An Agency of
Industry Canada

Mesures
Canada

Un organisme
d'Industrie Canada

APPROVAL No. - N° D'APPROBATION

AG-0549 Rev. 5

Revision 5

2015-02-27

The purpose of revision 5 was to add the meter model G650 - 200. The inlet and outlet flange of G650 meter has been modified/upgraded to PN16, DN 200mm diameter. This option will be in addition to the existing 150mm Flange size.

Evaluated By

AG-0549, AG-0549 Rev. 1

Randy Byrtus
Manager, Gas Measurement

Rev. 2

Christian Bonneau
Legal Metrologist

Rev. 3, 4

Judy Farwick
Senior Legal Metrologist

Rev. 5

Joël Guindon
Manager, Gas Laboratory

Révision 5

2015-02-27

Le but de cette révision est d'ajouter le modèle de compteur G650 - 200. Les brides d'entrée et de sortie du compteur G650 ont été modifiées/améliorées à PN16, DN 200 mm de diamètre. Cette option s'ajoute à celle de la bride de 150 mm de grandeur, déjà existante.

Évalué Par

AG-0549, AG-0549 Rev. 1

Randy Byrtus
Gestionnaire, Mesure des gaz

Rév. 2

Christian Bonneau
Métrologiste légal

Rév. 3, 4

Judy Farwick
Métrologiste légale principale

Rév. 5

Joël Guindon
Gestionnaire, Laboratoire de gaz



Photographs and Diagrams / Photographies et Diagrammes



**Fig. 1: G16 STD CTR with side odometer and external pulser /
G16 STD CTR avec compte-tours sur le côté et générateur d'impulsions externe**



Fig. 2: G25 STD CTR with side odometer / G25 STD CTR avec compte-tours sur le côté



**Fig. 3: G100 STD CTR end read with internal pulser /
G100 STD CTR avec compte-tours dans l'extrémité et générateur d'impulsions interne**

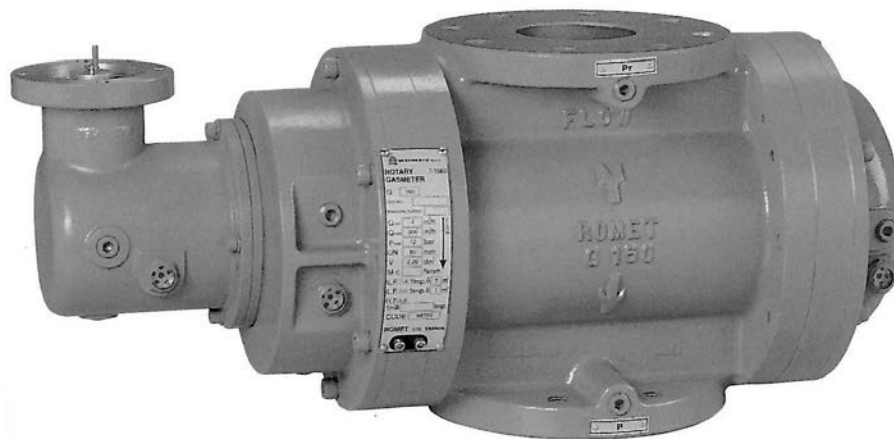


Fig. 4: G160 with STD ID / G160 avec STD ID

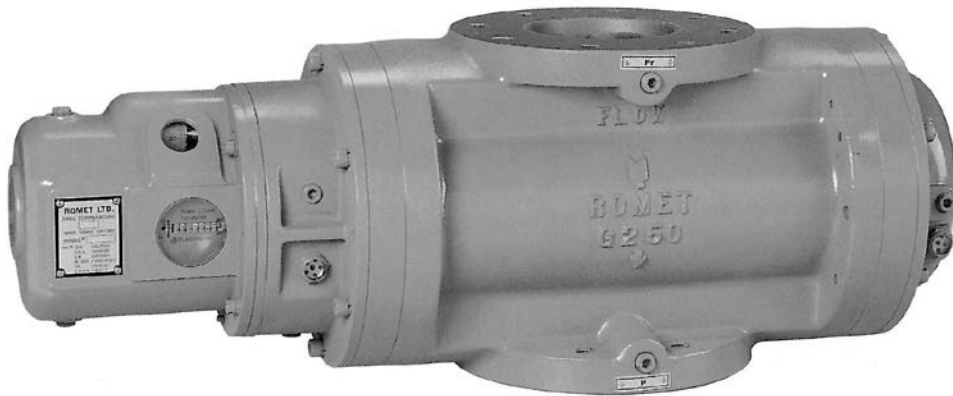


Fig. 5: G250 TC

INTERCHANGEABILITY of Unconverted REGISTERING MODULES

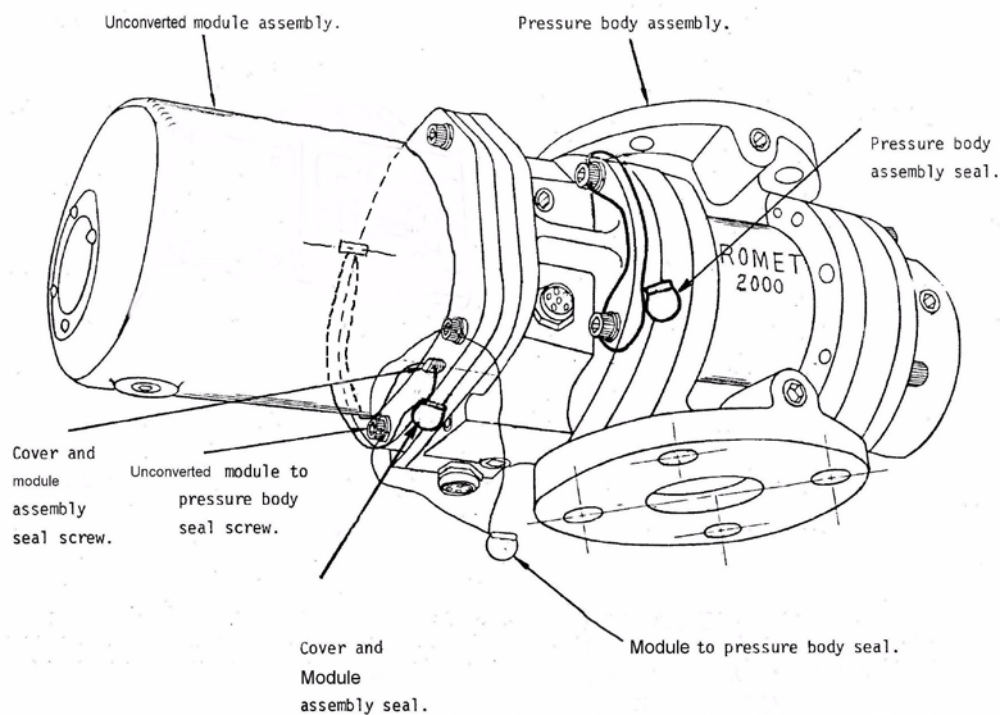


Fig. 6: Sealing / Scellage

Unconverted module assembly
 Pressure body assembly
 Pressure body assembly seal
 Cover and module assembly seal screw
 Unconverted module to pressure body seal screw
 Cover and module assembly seal
 Module to pressure body seal

Module non converti
 Corps de pressurisation
 Scellé du corps de pressurisation
 Vis de scellage de l'ensemble module et couvercle
 Vis de scellage du corps de pressurisation au module non converti
 Scellage du couvercle et du module
 Scellage du module au corps de pressurisation

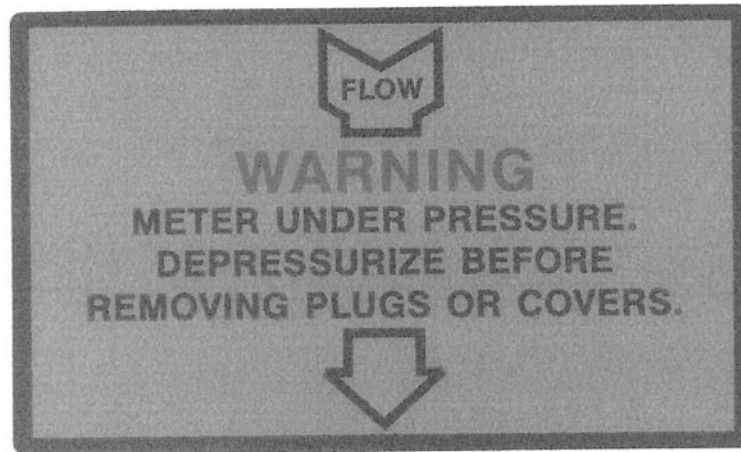


Fig. 7: Warning Nameplate / Plaque signalétique d'avertissement

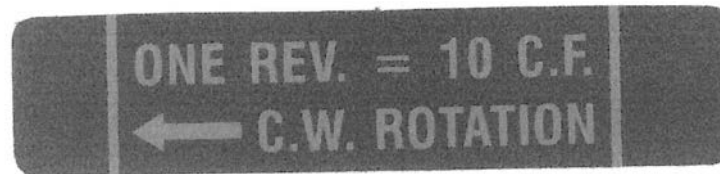


Fig. 8: Nameplate for Rotation / Plaque signalétique pour la rotation

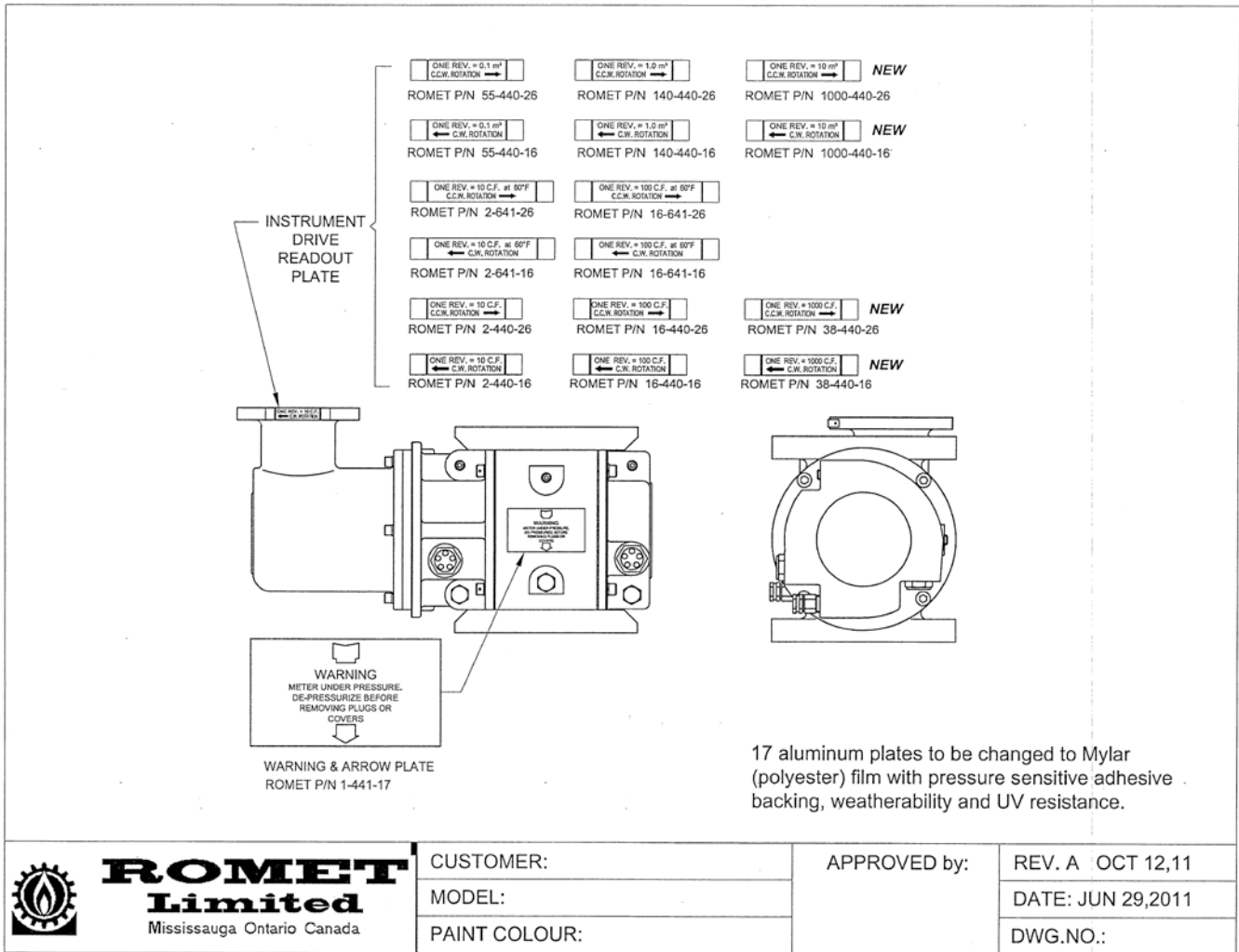


Fig. 9: Mylar Nameplates / Plaques signalétiques en Mylar



Measurement
Canada

An Agency of
Industry Canada

Mesures
Canada

Un organisme
d'Industrie Canada

APPROVAL No. - N° D'APPROBATION

AG-0549 Rev. 5

APPROVAL:

The design, composition, construction and performance of the meter type(s) identified herein have been evaluated in accordance with regulations and specifications established under the *Electricity and Gas Inspection Act*. Approval is hereby granted accordingly pursuant to subsection 9(4) of the said Act.

The sealing, marking, installation, use and manner of use of meters are subject to inspection in accordance with regulations and specifications established under the *Electricity and Gas Inspection Act*. The sealing and marking requirements are set forth in specifications established pursuant to section 18 of the *Electricity and Gas Inspection Regulations*. Installation and use requirements are set forth in specifications established pursuant to section 12 of the *Regulations*. Verification of conformity is required in addition to this approval for all metering devices excepting instrument transformers. Inquiries regarding inspection and verification should be addressed to the local office of Measurement Canada.

Original copy signed by:

Patrick J. Hardock, P.Eng.
Senior Engineer – Gas Measurement
Engineering and Laboratory Services Directorate

APPROBATION :

La conception, la composition, la construction et le rendement du(des) type(s) de compteur(s) identifié(s) ci-dessus ont été évalués conformément au Règlement et aux normes établis en vertu de la *Loi sur l'inspection de l'électricité et du gaz*. La présente approbation est accordée en application du paragraphe 9(4) de la dite Loi.

Le scellage, l'installation, le marquage et l'utilisation des compteurs sont soumis à l'inspection conformément au Règlement et aux normes établis en vertu de la *Loi sur l'inspection de l'électricité et du gaz*. Les exigences de scellage et de marquage sont définies dans les normes établies en vertu de l'article 18 du *Règlement sur l'inspection de l'électricité et du gaz*. Les exigences d'installation et d'utilisation sont définies dans les normes établies en vertu de l'article 12 dudit règlement. En plus de cette approbation et sauf dans les cas des transformateurs de mesure, une vérification de conformité est requise. Toute question sur l'inspection et la vérification de conformité doit être adressée au bureau local de Mesures Canada.

Copie authentique signée par :

Patrick J. Hardock, P.Eng.
Ingénieur principal – Mesure des gaz
Direction de l'ingénierie et des services de laboratoire

Date: **2015-03-05**

Web Site Address / Adresse du site Internet:
<http://mc.ic.gc.ca>