



**NOTICE OF APPROVAL**

**AVIS D'APPROBATION**

Issued by statutory authority of the Minister of Industry for: <sup>Mesures Canada</sup>

Émis en vertu du pouvoir statutaire du ministre de l'Industrie pour :

**TYPE OF DEVICE**

**TYPE D'APPAREIL**

Positive Displacement Rotary Meter

Compteur volumétrique à pistons rotatifs

**APPLICANT**

**REQUÉRANT**

Romet Limited  
1080 Matheson Blvd. East  
Mississauga Ontario  
L4W 2V2

**MANUFACTURER**

**FABRICANT**

Romet Limited  
1080 Matheson Blvd. East  
Mississauga, Ontario  
L4W 2V2

**MODEL(S)/MODÈLE(S)**

**RATING/ CLASSEMENT**

G 10  
G 16  
G 25  
G 40  
G 65  
G 100  
G 160  
G 250  
G 400  
G 400-150  
G 650  
G 1000

See "Summary Description" / Voir « Description Sommaire ».

**NOTE:** This approval applies only to meters, the design, composition, construction and performance of which are, in every material respect, identical to that described in the material submitted, and that are typified by samples submitted by the applicant for evaluation for approval in accordance with sections 13 and 14 of the Electricity and Gas Inspection Regulations. The following is a summary of the principal features only.

#### **SUMMARY DESCRIPTION:**

These rotary meters are manufactured with cast aluminum bodies and covers and with aluminum alloy impellers. Gas measurement by this rotary meter is the result of fixed volumes being displaced by the (two) contra-rotating, figure-eight impellers that rotate within a cylinder of a known volume. The rotation of the impellers is produced by having a lower differential pressure at the outlet than is present at the inlet of the meter. The higher the differential pressure across the meter, the higher the rotational speed of the impellers. Since there is a direct relationship between the rotational speed of the impellers and the flow rate through the meter, the capacity of the meter is defined by a maximum flow rate.

**REMARQUE:** Cette approbation ne vise que les compteurs dont la conception, la composition, la construction et le rendement sont identiques, en tout point, à ceux qui sont décrits dans la documentation reçue et pour lesquels des échantillons représentatifs ont été fournis par le requérant aux fins d'évaluation, conformément aux articles 13 et 14 du *Règlement sur l'inspection de l'électricité et du gaz*. Ce qui suit est une brève description de leurs principales caractéristiques.

#### **DESCRIPTION SOMMAIRE :**

Ces compteurs à pistons rotatifs comportent des boîtiers et des couvercles en fonte d'aluminium et des rotors en alliage d'aluminium. Ce compteur à pistons rotatifs obtient la mesure du gaz par le déplacement de volumes fixes à travers deux (2) rotors contrarotatifs en huit qui tournent dans un cylindre de volume connu. La rotation des rotors est produite par une pression différentielle à la sortie inférieure à la pression à l'entrée du compteur. Plus la pression différentielle est élevée à travers le compteur, plus la vitesse de rotation des rotors est élevée. Étant donné la relation directe qu'il existe entre la vitesse de rotation des rotors et le débit du compteur, la capacité du compteur est définie par le débit maximal.

During one complete rotation of the impellers,(eight) equal volumes are displaced. The impellers are synchronized by (two) timing gears that are housed in the thrust cover. The rotation of the impellers is transmitted through a magnetic coupling (located in the magnetic housing) to the magnetic drive of the module. The rotation of the magnetic drive of the module is then converted to standard units of volume by the gear ratio of the gearbox, before being applied to a mechanical or electronic register module and/or instrument drive. When the meter is equipped with an electronic module without a gearbox, e.g. ECM2 and ECM2-AT, the rotation of the magnetic coupling (located in the magnetic housing) is picked up by a sensor allowing the electronic module to compute the rotation of the impellers to standard units of volume

Both the thrust cover, magnetic housing and module serve as oil reservoirs for the splash lubrication of the bearings (impeller and module) and gears (timing and module). Oil sight gauges offer a visual indication for maintaining the correct oil level.

Huit (8) quantités volumétriques égales sont déplacées au cours d'une rotation complète des rotors. Les rotors sont synchronisés par deux (2) pignons de distribution logés dans le couvercle du dispositif de propulsion. Les rotations des rotors sont transmises à l'entraînement magnétique du module par le biais d'un accouplement à aimant (situé dans le boîtier magnétique). Le rapport de transmission du train d'engrenages convertit ensuite la rotation d'entraînement magnétique du module en unités de volume courantes avant de les transmettre à un module registre électronique et/ou au dispositif d'entraînement. Dans un compteur équipé d'un module électronique sans boîtier d'engrenages, p. ex. ECM2 et ECM2-AT, un capteur détecte la rotation du couplage magnétique (situé dans le boîtier magnétique) permettant ainsi au module électronique de calculer la rotation des rotors et de la convertir en unités de volume courantes.

Le couvercle de butée, le boîtier magnétique et le module servent de réservoir d'huile pour la lubrification des roulements (rotors et module) et des engrenages (synchronisation et module). Une jauge d'observation du niveau d'huile donne une indication visuelle et permet de maintenir un niveau d'huile approprié.

## SPECIFICATIONS

## CARACTÉRISTIQUES

Table / Tableau 1

Model/Modèle	Rated Capacity m <sup>3</sup> /h/ Capacité nominale m <sup>3</sup> /h	Maximum Working Pressure kPa / Pression de service maximal kPa	Standard Gear Ratio/ Rapport de multiplication standard*	Displacement per impellar revolution m <sup>3</sup> / Volume par révolution du rotor en m <sup>3</sup>	Register Capacity m <sup>3</sup> / Capacité de l'enregistreur m <sup>3</sup>	Test Drum Volume m <sup>3</sup> /rev / Volume du tambour d'essai en m <sup>3</sup> /rév.
G 10	16	1206	442.3077:1	0,0002261	999999,99	0.1
G 16	25	1206	442.3077:1	0,0002261	999999,99	0.1
G 25	40	1206	318.4615:1	0,000314	999999,99	0.1
G 40	65	1206	208.3333:1	0,00048	999999,99	0.1
G 65	100	1206	139.2857:1	0,000718	999999,99	0.1
G 100	160	1206	848.0769:1	0,00117914	999999,9	1
G 160	300	1206	454.3269:1	0,00220106	999999,9	1
G 250	400	1206	323.2653:1	0,00309343	999999,9	1
G 400	650	1206	250.8361:1	0,00398666	999999,9	1
G 400-150	650	1206	184.1518:1	0,0054303	999999,9	1
G 650	1000	1206	124.3478:1	0,00804196	999999,9	1
G 1000	1500	1206	85.0179:1	0,0011762	999999,9	1

**Note:** There is a difference in the flange dimensions between the models G 400-150 and G 400. The flange size for the G 400 is 100 mm and for the G 400-150 it is 150 mm.

Nota : Les dimensions des brides des modèles G 400-150 et G 400 sont différentes. La bride du modèle G 400 mesure 100 mm et celle du modèle G 400-150 150 mm.

This approval notice covers both the standard and TC (integral thermal well) type pressure bodies and any of the following mechanical-type non-converting modules:

- a. Non-converting Register, Standard Counter (STD CTR)
- b. Non-converting Instrument Drive, Standard Instrument Drive (STD ID)
- c. Non-converting Instrument Drive with non-converting digital register, Digital Counter Instrument Drive (DCID).

The TC pressure bodies are also approved for use with both Romet mechanical-type temperature converting modules (types TC, Temperature Compensated and TCID, Temperature Compensated Instrument Drive approved under AG-0495) and electronic-type converting modules (ECM2, approved under AG-0424 and ECM2-AT, ECM2-T-AT approved under AG-0531 and ECM2-PTZ approved under AG-0507).

The modules mentioned above shall be identical in all respect to those originally approved or for the corresponding types and sizes of approved Romet rotary gas meters.

### **OPTIONS NOT APPROVED**

#### Pressure Body Odometer

An optional odometer can be installed inside the timing gears end of the pressure body. The unconverted volume can be derived by multiplying the odometer reading by a factor that is marked on the face of the odometer plate. The casing of the pressure body may include a window to view the odometer. The odometer face plate is marked "Reference only" and the odometer reading and the volume derived from the odometer is not approved for custody transfer due to the inability for the device to be temperature compensated .

Le présent avis d'approbation vise les types de corps de pressurisation standard et à compensation de température (puits thermométrique intégré) ainsi que tout module non convertisseur de type mécanique suivant :

- a. Enregistreur non convertisseur, totaliseur standard (STD CTR)
- b. Dispositif d'entraînement non convertisseur, Dispositif d'entraînement standard (STD ID)
- c. Dispositif d'entraînement non convertisseur avec enregistreur numérique non convertisseur, Dispositif d'entraînement avec totaliseur numérique (DCID).

Les corps de pressurisation à compensation de température sont également approuvés pour utilisation avec les modules de conversion de température de type mécanique fabriqués par Romet (types CT à compensation de température et TCID, dispositif d'entraînement à compensation de température approuvés en vertu de l'avis AG-0495) et les modules de conversion de type électronique (ECM2, approuvés en vertu de l'avis AG-0424 et ECM2-AT, ECM2-T-AT approuvés en vertu de l'avis AG-0531 et ECM2-PTZ approuvés en vertu de l'avis AG-0507).

Les modules mentionnés ci-dessus doivent être en tous points identiques à ceux qui, à l'origine, ont été approuvés ou aux compteurs volumétriques de gaz à pistons rotatifs Romet de types et de dimensions équivalents.

### **OPTIONS NON APPROUVÉES**

#### Compte-tours du corps de pressurisation

Un compte-tours optionnel peut être installé dans l'extrémité des pignons de distribution du corps de pressurisation. Le volume non converti peut être obtenu en multipliant le relevé du compte-tours par un facteur inscrit sur la plaque avant du compte-tours. Le boîtier du corps de pressurisation peut être doté d'une fenêtre permettant de voir le compte-tours dont la plaque avant porte l'inscription « Reference only » (à titre indicatif seulement). Ni le relevé du compte-tours, ni le calcul du volume qui en résulte ne sont approuvés aux fins de transfert fiduciaire puisque l'appareil n'est pas doté d'un dispositif de compensation de température.

Table / Tableau 2

<b>APPROVED OPTIONS / OPTIONS APPROUVÉES</b>		
<b>Meter model /modèle de compteur</b>	<b>Low frequency pulse output m<sup>3</sup>/ pulse Entrée d'impulsions de basse fréquence m<sup>3</sup> par impulsion</b>	<b>High frequency pulse output m<sup>3</sup>/pulse Sortie d'impulsions de haute fréquence m<sup>3</sup> par impulsion</b>
G 10	0,1	44231
G 16	0,1	44231
G 25	0,1	31846
G 40	0,1	20833
G 65	0,1	13929
G 100	1	8481
G 160	1	4543
G 250	1	3233
G 400	1	2508
G 400-150	1	1842
G 650	1	1243
G 1000	1	850

## SEALING

If the standard or TC meter body is to be sealed with a non-converting mechanical module, one sealing wire will be passed through the two cross-drilled cap screws that secure the magnetic housing to the meter body and a second sealing wire that will be passed through the two cross-drilled 10-24 flat head of the module to prevent access to the gearing and registers (refer to Figure 1). This is the same sealing arrangement as for the Romet RM series of rotary meters approved under AG-0316.

If the TC meter body is to be sealed as a separate device, the sealing wire will be passed through the two cross-drilled cap screws that secure the magnetic housing to the meter body.

If the TC meter body is to be sealed with a temperature conversion module, as an integral device, the sealing wire will be passed through the two cross-drilled cap screws that secure the module to the meter body and the two cross-drilled cap screws that secure the magnetic housing to the meter body (refer to the attached picture).

## SCELLAGE

Si le compteur standard ou à compensation de température doit être scellé à un module mécanique non convertisseur, le fil de scellage doit passer à travers les deux trous des vis d'assemblage qui fixent le boîtier magnétique au corps du compteur et un second fil doit passer par les deux trous des vis 10-24 à tête plate du module afin d'empêcher l'accès au train d'engrenages et aux indicateurs (voir la Figure 1 ci-jointe). Le dispositif de scellage est le même que celui des compteurs à pistons rotatifs de la série RM de Romet approuvés en vertu de l'avis AG-0316.

Si le corps du compteur CT doit être scellé séparément, le fil de scellage doit passer à travers les trous des deux vis d'assemblage qui fixent le boîtier magnétique au corps du compteur.

Si le corps du compteur CT doit être scellé à un module de compensation de température pour former une entité intégrale, le fil de scellage doit passer à travers les trous des deux vis d'assemblage qui fixent le module au corps du compteur et à travers les trous des deux vis d'assemblage qui fixent le boîtier magnétique au corps du compteur (voir l'illustration ci-jointe).

**MARKINGS**

The following subsections of specification LMB-EG-08 list the applicable marking requirements:

- 3-5.1 excluding subsections(d),(f) and (g)
- 3-5.2
- 3-5.3
- 3-5.4 where applicable
- 4-2.6 (a) and (b)
- 4-3.1
- 6-3.1
- 6-3.2
- 21-2.2 where applicable

Magnapulser identification number if applicable ( e.g.D1,D10,DD1,DD10)

**MARQUAGES**

Les sous-sections suivantes du bulletin LMB-EG-08 énumèrent les marquages exigés.

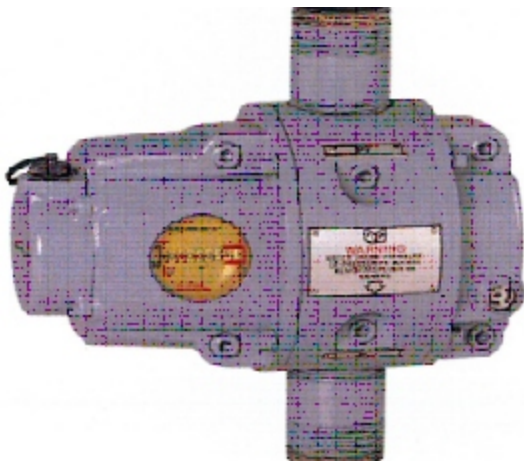
- 3-5.1 sous-sections (d), (f) et (g) exclues
- 3-5.2
- 3-5.3
- 3-5.4 s'il y a lieu
- 4-2.6 (a) et (b)
- 4-3.1
- 6-3.1
- 6-3.2
- 21-2.2 s'il y a lieu

Numéro d'identification du générateur d'impulsions magnétique, s'il y a lieu (ex. D1, D10, DD1, DD10)

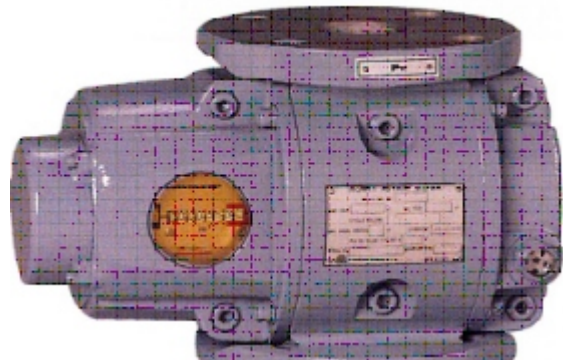


Table / Tableau 3

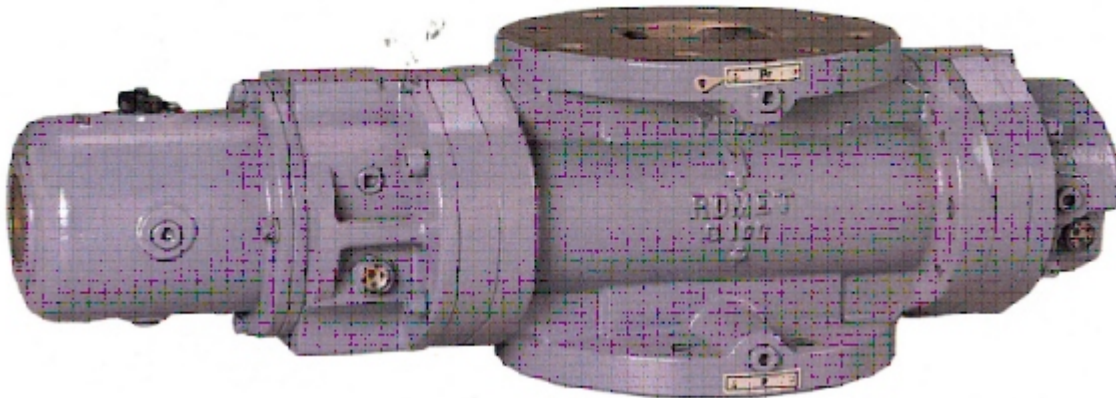
Part Numbers / Metric Modules / Numéros des pièces / Modules métriques					
Meter Model/ Modèle du compteur	STD CTR	STD ID	DC ID	TC	TC ID
G 10	25-300-0 25-300-50 30-307-0 or 10	30-407-0	30-407-20	25-500-0 25-500-50	N/A / S.O.
G 16	25-300-0 25-300-50 30-307-0 or 10	30-407-0	30-407-20	25-500-0 25-500-50	N/A / S.O.
G 25	40-300-0 40-300-50 40-307-0-10	40-407-0	40-407-20	40-500-0 40-500-50	N/A / S.O.
G 40	65-300-0 65-300-10 65-340-0 65-340-10 65-307-0 or 10	65-440-0 65-407-0	65-450-20 65-407-20	65-500-0 65-500-10 65-540-0 65-507-0	65-640-0 65-607-0
G 65	100-300-0 100-340-0 100-340-0 100-307-0 or 10	100-440-0 100-407-0	100-450-20 100-407-20	100-500-0 100-540-0 100-507-0	100-640-0 100-607-0
G 100	160-300-30 160-340-0 160-340-10 160-307-0-10	160-440-0 160-407-0	160-450-20 160-407-20	160-500-10 160-540-0 160-507-0	160-640-0 160-607-0
G 160	250-300-30 250-300-40 250-340-0 250-340-10 250-307-0 or 10	250-440-0 250-407-0	250-450-20 250-407-20	250-500-30 250-500-40 250-540-0 250-507-0	250-640-0 250-607-0
G 250	400-300-0 400-340-0 400-340-10 400-307-0 or 10	400-440-0 400-407-0	400-450-20 400-407-20	400-500-0 400-540-0 400-507-0	400-640-0 400-607-0
G 400	650-300-0 650-340-0 650-340-10 650-307-0 or 10	650-440-0 650-407-0	650-450-20 650-407-20	650-500-0 650-540-0 650-507-0	650-640-0 650-607-0
G 400-150	700-300-0 700-340-0 700-340-10 700-307-0 or 10	700-440-0 700-407-0	700-450-20 700-407-20	N/A / S.O.	N/A / S.O.
G 650	1000-300-0 1000-340-0 1000-340-10 1000-307-0-10	1000-440-0 1000-407-0	1000-450-20 1000-407-20	N/A / S.O.	N/A / S.O.
G 1000	1500-300-0 1500-340-0 1500-340-10 1500-307-0 1500-307-10	1500-440-0 1500-407-0	1500-450-20 1500-407-20	N/A / S.O.	N/A / S.O.



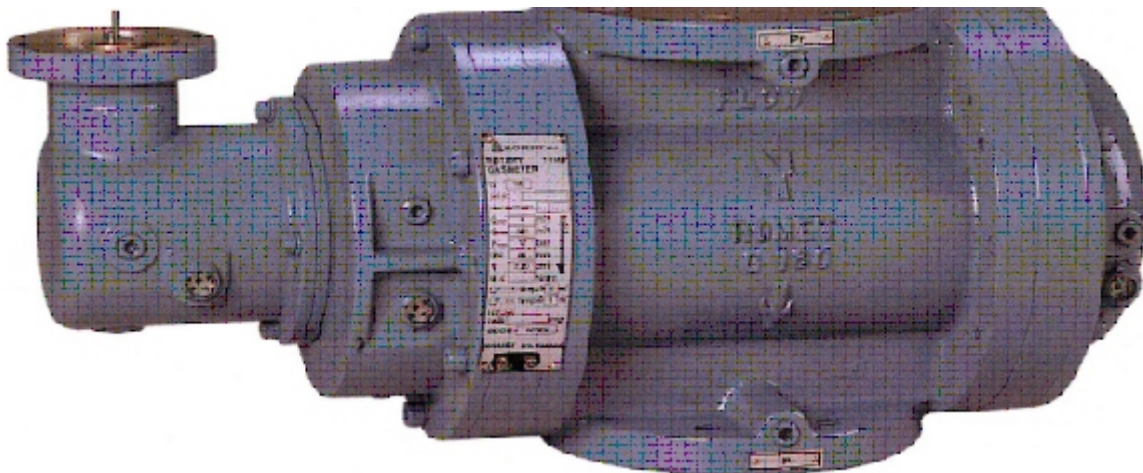
**G25 STD CTR with external pulser /  
avec générateur d'impulsions externe**



**G16 STD CTR with external pulser /  
avec générateur d'impulsions externe**



**G100 STD CTR end read with internal pulser /  
avec générateur d'impulsions interne**



**G160 with STD ID / avec STD ID**



G250 TC

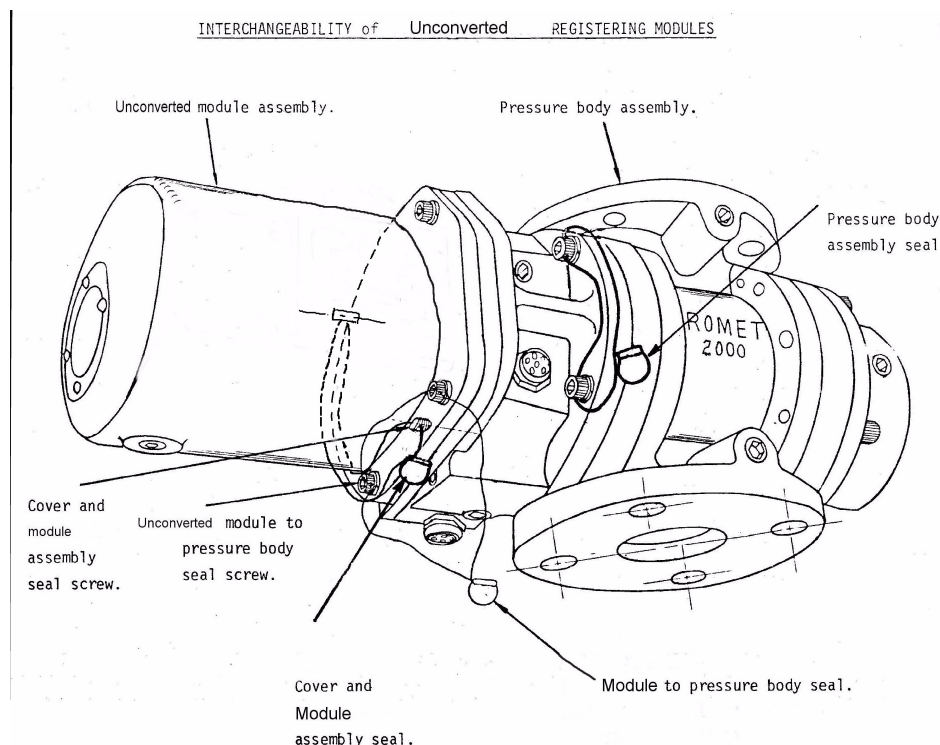


Figure 1

Unconverted  
module  
assembly

Pressure body assembly

Pressure body assembly seal

Cover and module assembly seal screw

Unconverted module to pressure body seal screw

Cover and module assembly seal

Module to pressure body seal

Module non converti.

Corps de pressurisation.

Scellé du corps de pressurisation.

Vis de scellage de l'ensemble module et couvercle.

Vis de scellage du corps de pressurisation au module non converti.

Scellage du couvercle et du module.

Scellage du module au corps de pressurisation

**REVISIONS**

Revision 1: The purpose of revision 1 is to add the model G10 meter to the approval, correct the register capacities and test drum volumes for the models G16 to G65 in table 1, correct the part numbers for the metric modules in table 3 for the G16 meter.

Revision 2: The purpose of revision 2 is to:

- add the model G 1000 to the approval
- change in table 1, the standard gear ratio and displacement per impellar revolution for the G10 meter.
- add the electronic-type converting modules ECM-T-AT and ECM2-PTZ which can be used with the meters approved under this approval.
- change the high frequency pulse output in Table 2 for the G 10 meter
- make corrections to the part numbers in Table 3 for the G 10, G 16 and G 25 meters.

**EVALUATED BY**

Randy Byrtus  
 Technical Coordinator, Gas Measurement  
 Tel: (613) 952-0631  
 Fax: (613) 952-1754  
 Email: [byrtus.randy@ic.gc.ca](mailto:byrtus.randy@ic.gc.ca)

**Rev. 1. 2009-06-01**

Randy Byrtus  
 Manager, Gas Measurement  
 Tel: (613) 952-0631  
 Fax: (613) 952-1754  
 Email: [randy.byrtus@ic.gc.ca](mailto:randy.byrtus@ic.gc.ca)

**RÉVISION**

Révision 1: Le but de la révision 1 est d'ajouter le modèle de compteur G10 à l'avis d'approbation, de corriger les capacités de l'enregistreur et les volumes du tambour d'essai dan la table 1. De plus corriger les numéros des pièces pour les modules métrique dan la table 3 pour le modèle de compteur G10.

Révision 2: Le but de la révision 2 est:

- ajouter le modèle G 1000 à cette approbation.
- changer, dans le tableau 1, le rapport de multiplication standard et le volume par révolution du compteur G10.
- ajouter les modules de conversion électronique ECM-T-AT and ECM2-PTZ. Ils peuvent être utilisés avec les compteurs approuvés dans cette approbation.
- changer, dans le tableau 2, la sortie d'impulsions de haute fréquence pour le compteur G 10.
- apporter des corrections, dans le tableau 3, aux numéros des pièces pour le compteur G 10, G 16 et G 25.

**ÉVALUÉ PAR**

Randy Byrtus  
 Coordonnateur technique, Mesure des gaz  
 Tel : 613-952-0631  
 Fax : 613- 952-1754  
 Courriel : [byrtus.randy@ic.gc.ca](mailto:byrtus.randy@ic.gc.ca)

**Rév. 1. 2009-06-01**

Randy Byrtus  
 Gestionnaire, Mesure des gaz  
 Tel : 613-952-0631  
 Fax : 613- 952-1754  
 Courriel : [randy.byrtus@ic.gc.ca](mailto:randy.byrtus@ic.gc.ca)

**Rev. 2**

Christian Bonneau  
Legal Metrologist  
Tel: (613) 941-1394  
Fax: (613) 952-1754  
Email: [christian.bonneau@ic.gc.ca](mailto:christian.bonneau@ic.gc.ca)

**Rév. 2**

Christian Bonneau  
Métrologiste légal  
Tel : 613-941-1394  
Fax : 613- 952-1754  
Courriel : [christian.bonneau@ic.gc.ca](mailto:christian.bonneau@ic.gc.ca)



**APPROVAL:**

The design, composition, construction and performance of the meter type(s) identified herein have been evaluated in accordance with regulations and specifications established under the *Electricity and Gas Inspection Act*. Approval is hereby granted accordingly pursuant to subsection 9(4) of the said Act.

The sealing, marking, installation, use and manner of use of meters are subject to inspection in accordance with regulations and specifications established under the *Electricity and Gas Inspection Act*. The sealing and marking requirements are set forth in specifications established pursuant to section 18 of the Electricity and Gas Inspection Regulations. Installation and use requirements are set forth in specifications established pursuant to section 12 of the Regulations. Verification of conformity is required in addition to this approval for all metering devices excepting instrument transformers. Inquiries regarding inspection and verification should be addressed to the local office of Measurement Canada.

Original Signed by:

Patrick J. Hardock, P.Eng.  
Senior Engineer – Gas Measurement  
Engineering and Laboratory Services Directorate

**APPROBATION:**

La conception, la composition, la construction et le rendement du(des) type(s) de compteur(s) identifié(s) ci-dessus, ayant fait l'objet d'une évaluation conformément au Règlement et aux normes établis aux termes de la *Loi sur l'inspection de l'électricité et du gaz*, la présente approbation est accordée en application du paragraphe 9(4) de ladite Loi.

Le scellage, l'installation, le marquage, et l'utilisation des compteurs sont soumis à l'inspection conformément au Règlement et aux normes établis aux termes de la *Loi sur l'inspection de l'électricité et du gaz*. Les exigences de scellage et de marquage sont définies dans la norme établie en vertu de l'article 18 du *Règlement sur l'inspection de l'électricité et du gaz*. Les exigences d'installation et d'utilisation sont définies dans la norme établie en vertu de l'article 12 dudit règlement. En plus de cette approbation et sauf dans les cas des transformateurs de mesure, une vérification de conformité est requise. Toute question sur l'inspection et la vérification de conformité doit être adressée au bureau local de Mesures Canada.

Copie authentique signée par :

Patrick J. Hardock, P.Eng.  
Ingénieur principal – Mesure des gaz  
Direction de l'ingénierie et des services de laboratoire

Date: **2009-11-24**

Web Site Address / Adresse du site internet :  
<http://mc.ic.gc.ca>