



NOTICE OF APPROVAL

Issued by statutory authority of the Minister of Industry for:

AVIS D'APPROBATION

Émis en vertu du pouvoir statutaire du ministre de l'Industrie pour:

TYPE OF DEVICE

Compressed Natural Gas Dispenser

TYPE D'APPAREIL

Distributeur de gaz naturel comprimé

APPLICANT

Kraus Global
 25 Paquin Road
 Winnipeg, MB
 R2J 3V9

REQUÉRANT

MANUFACTURER

Kraus Global
 25 Paquin Road
 Winnipeg, MB
 R2J 3V9

FABRICANT

MODEL(S) / MODÈLE(S)

SAM
 DAM
 HAM

RATING / CLASSEMENT

Maximum Capacity/Capacité maximale
 10 kg/min
 10 kg/min
 50 kg/min

Note: Refer to the code sheet for approved series and options / Voir la feuille des codes du distributeur dans l'approbation pour les options



NOTE: This approval applies only to meters, the design, composition, construction and performance of which are, in every material respect, identical to that described in the material submitted, and that are typified by samples submitted by the applicant for evaluation for approval in accordance with sections 13 and 14 of the *Electricity and Gas Inspection Regulations*. The following is a summary of the principal features only.

REMARQUE: Cette approbation ne vise que les compteurs dont la conception, la composition, la construction et le rendement sont identiques, en tout point, à ceux qui sont décrits dans la documentation reçue et pour lesquels des échantillons représentatifs ont été fournis par le requérant aux fins d'évaluation, conformément aux articles 13 et 14 du *Règlement sur l'inspection de l'électricité et du gaz*. Ce qui suit est une brève description de leurs principales caractéristiques.

SUMMARY DESCRIPTION :

DESCRIPTION SOMMAIRE :

PRINCIPLE OF OPERATION

PRINCIPE DE FONCTIONNEMENT

The CNG dispensers deliver compressed natural gas to motor fuel vehicles.

Ces distributeurs de GNC débitent le gaz naturel comprimé à des véhicules moteurs.

The compressed natural gas is received via a single, double or three inlet bank. The gas passes through the Micro Motion mass flow meter, a solenoid valve, a cut-off valve, and then a needle valve. The gas enters the vehicle through a break away coupling, then the delivery hose and nozzle. A relief valve is installed between the cut-off and needle valves to protect the vehicle from over-pressurization. The Micon register controls the solenoid valves used for progressive filling in multi-bank installations and calculates a safe dispenser final fill pressure under all ambient temperature conditions.

L'admission du gaz naturel comprimé s'effectue par une, deux ou trois canalisations. Le gaz passe dans le débitmètre massique Micro Motion, une électrovanne, un robinet d'urgence et un robinet à pointeau. Le gaz est introduit dans le véhicule en passant d'abord par un raccord à débranchement rapide, ensuite par le flexible et puis par la buse. Une soupape de sécurité est installée entre le robinet d'urgence et les robinets à pointeau pour protéger le véhicule d'une surpression. Le registre du débitmètre Micon commande les électrovannes de manière à assurer le remplissage graduel dans des installations à banques multiple, et calcule une pression de remplissage sécuritaire en fonction de la température ambiante.

Main Components

Éléments principaux

Electronic Computer/Register Head
Kraus Micon 500 series electronic register
model number Micon 500CN
(Approved under AG-0409)

Tête de calcul et d'indication électronique
Indicateur électronique Kraus Micon, série 500
numéro de modèle Micon 500CN
(approuvé en vertu de AG-0409)

Meter
Micro Motion CNG050 series mass flow meter
model number CNG050S290NCAAEEZZZ

Appareil de mesure
Débitmètre massique Micro Motion, série CNG050
numéro de modèle CNG050S239NCAAEEZZZ



Transmitter

Micro motion MVD 2000 series transmitter
model number 2700I13ABAEZZZ

Note: Only the frequency output of the transmitter is approved for custody transfer.

CONFIGURATION

Configuration of the Micro Motion transmitter is done through a Hart communicator or through a personal computer running Micro Motion ProLink II software. Adjustments to the dispenser are done by entering a calibration factor into the Micro Motion transmitter and not through the Kraus Micon 500CN head.

Software/Firmware

Transmitter; MVD 2000 series

The firmware version can be viewed using a model 275 HART communicator by selecting through the software menu: Review → Device information → Software version, or using the ProLink II software by clicking on “Installed Options” under the “View” menu. Approved firmware is identified as version:

- 3.7

Specifications

Operating temperature range

Ambient	(-40 to +55) °C
	(-40 to +131) °F

Power Supply

Input Voltage (AC)	120 V, 60 Hz
Maximum Power Consumption	100 W

Émetteur

Émetteur Micro Motion, série MVD 2000
numéro de modèle 2700I13ABAEZZZ

Nota : Seulement la fréquence de sortie de l'émetteur est approuvée pour les transferts fiduciaires.

CONFIGURATION

La configuration de l'émetteur Micro Motion s'effectue au moyen d'un dispositif de communication Hart ou d'un ordinateur personnel configuré avec le logiciel Micro Motion ProLink II. Les réglages nécessaires au distributeur doivent être effectués en introduisant un coefficient d'étalonnage directement dans le transmetteur Micro Motion et non dans la tête du Kraus Micon 500CN.

Logiciel/Micrologiciel

Émetteur; série MVD 2000

Le numéro de version du micrologiciel peut être visionné au moyen d'un dispositif de communication Hart, modèle 275 en sélectionnant dans le menu logiciel : Review → Device information → Software version, ou en utilisant le logiciel ProLink II et en cliquant sur « Installed Options » dans le menu « View ». Le micrologiciel approuvé est identifié avec le numéro de version :

- 3.7

Caractéristiques

Plage de températures de service

Ambiante	(-40 à +55) °C
	(-40 à +131) °F

Alimentation électrique

Tension d'entrée (c.a.)	120 V, 60 Hz
Consommation d'électricité maximale	100 W



Measurement
Canada

An Agency of
Industry Canada

Mesures
Canada

Un organisme
d'Industrie Canada

APPROVAL No. - N° D'APPROBATION

AG-0544 Rev. 2

Inlet Gas Pressure (gauge)

Maximum Working 34 475 kPa (5000 psi)

Maximum Allowable 24 820 kPa (3600 psi)

Pression d'admission du gaz (mano)

Pression de service max. 34 475 kPa (5000 lb/po²)

Pression admissible max. 24 820 kPa (3600 lb/po²)

Delivery Hose

The delivery hoses remain pressurized between fills.

Flexible de distribution

Les flexibles demeurent pressurisés entre les remplissages.



Code Sheet for the Dispenser / Feuille des codes du distributeur

	<u>Model</u>	<u>Series</u>	<u>Options</u>
	SAM		
	DAM		
	HAM	- * C * G - P * 1 C * 1 * * * * *	
<u>Number of Inlet Lines / Nombre de canalisations d'admission</u>			
One / Une	1		
Two / Deux	2		
Three / Trois	3		
<u>Cabinet Style / Type d'enceinte</u>			
IMW-style	I		
High Style/Modèle haut	H		
High Style, Dual Front /	F		
Low Style /	L		
Enclosure /	E		
Gilbarco Style /	G		
<u>Meter / Compteur</u>			
Micro Motion CNG050	G		
<u>Temperature Compensation / Compensation de la température</u>			
PFS 3000 (Micon 500)		P	
<u>Fill Pressure / Pression de remplissage</u>			
2400 psi (gauge) / 2400 lb/po ² (mano)		2	
3000 psi (gauge) / 3000 lb/po ² (mano)		3	
3600 psi (gauge) / 3600 lb/po ² (mano)		6	
3000/3600 psi (gauge) split / 3000/3600 lb/po ² (mano) diviseur		S	
<u>Flow Rate (Note: Limited to flow rate under the heading "Rating") / Débit</u>			
(Nota : Limité au débit indiqué à la rubrique «Classement»			
1000 SCFM		1	
<u>Meter Approval / Approbation du compteur</u>			
CSA		C	
<u>Interface / Interface</u>			
None/Aucun		0	
RS232		2	
<u>Input Voltage (AC) / Tension d'alimentation (c.a.)</u>			
120 Volt / 120 V		1	
<u>Nozzle (Side 1) / Buse (côté 1)</u>			
NGV 1, type 1 / VGN, type 1		1	
NGV 1, type 2 / VGN, type 2		2	
Bus/Heavy Duty, Type 1 /		3	
Bus Heavy Duty, Type 2 /		4	
<u>Nozzle Manufacturer (Side 1) / Fabricant de la buse (côté 1)</u>			
Sherex/OPW			S
Staubli			B
WEH			W
Parker			P
<u>Nozzle (Side 2) / Buse (côté 2)</u>			
None / Aucun			0
NGV 1, type 1 / VGN, type 1			1
NGV 1, type 2 / VGN, type 2			2
Bus/Heavy Duty, Type 1 /			3
Bus Heavy Duty, Type 2 /			4
<u>Nozzle Manufacturer (Side 2) / Fabricant de la buse (côté 2)</u>			
Sherex/OPW			S
Staubli			B
WEH			W
Parker			P
<u>Regulator / Régulateur</u>			
None / Aucun			0
One Side /			1
Both Side /			2
<u>Nozzle / Buse</u>			
Customer Supplied /			0
Kraus supplied / Fournie par Kraus			1



Code Sheet for Micro Motion CNG050 Series Mass Flow Meter / Feuille des codes du débitmètre massique Micro Motion, série CNG050

	CNG050S290NCAAEZZZ
<u>Model</u> Micro Motion Coriolis CNG050S sensor; ½ inch; 316L stainless steel/Capteur Micro Motion CNG050S de type Coriolis, 1/2 po, 316 L, acier inoxydable	CNG050S
<u>Process Connection/Raccord</u> CAJON compatible size 12 VCO union fitting / Raccord-union VCO, grosseur 12, compatible CAJON	290
<u>Cabinet Style / Type d'enceinte</u> Standard/Standard	N
<u>Electronics Interface/Interface électronique</u> For integrally mounted 2700 transmitter (at time of purchase)/Pour émetteur 2700 intégré (au moment de l'achat)	C
<u>Conduit Connections/Raccords de canalisations</u> No gland (no conduit connections - integral mount 2700)/Sans manchon de raccordement (aucun raccord de canalisation - montage intégré 2700)	A
<u>Approvals/Approbations</u> CSA (USA and Canada)/CSA (É.-U. et Canada)	A
<u>Language/Langue</u> English/anglais	E
<u>Future Options/Options futures</u> Reserved for future options/Réservé pour des options futures	ZZ
<u>Factory Options/Options en usine</u> Standard Product/Produit standard	Z



Code Sheet for Micro Motion MVD 2000 Series Transmitter / Feuille des codes de l'émetteur Micro Motion, série MVD 2000

	2700	I	1	3	A	B	A	E	Z	Z
<u>Model</u>	2700									
Micro Motion multivariable flow and density transmitter/Émetteur Micro Motion pour débit et masse volumique multivariables										
<u>Mounting/Montage</u>		I								
Integral mount transmitter/Émetteur à montage intégré										
<u>Power/Alimentation</u>			1							
18 to 30 VDC and 85 to 265 VAC; self-switching/18 à 30 V c.c. et 85 à 265 V c.a., commutation automatique										
<u>Display/Affichage</u>				3						
No display/Sans affichage										
<u>Output/Sortie</u>					A					
One mA; one frequency; RS-485/Un mA; une fréquence										
<u>Conduit Connections/Raccords de canalisations</u>						B				
½ inch NTP - no gland / ½ po filets NTP, sans manchon de raccordement										
<u>Approvals/Approbations</u>							A			
CSA (USA and Canada)/CSA (É.-U. et Canada)										
<u>Language/Langue</u>								E		
English/Anglais										
<u>Software Options 1/ Logiciel, option 1</u>									Z	
Flow and density variables (standard)/Variables d'écoulement et de masse volumique (standard)										
<u>Software Options 2/Logiciel, option 2</u>										Z
No software options 2/aucune option 2 pour le logiciel										
<u>Factory Options/Options en usine</u>										Z
Standard Product/Produit standard										

Marking Requirements

Marking shall be in accordance with the following sections of LMB-EG-08.

- 3-5, and
- 10-4

The information required in accordance with section 10-2.4 of LMB-EG-08 shall appear, in a legible format, on the face of the register.

Exigences Relatives au Marquage

Les marquages doivent être conformes aux articles suivants de la LMB-EG-08 :

- 3-5
- 10-4

L'information exigée en vertu de l'article 10-2.4 de la LMB-EG-08 doit être inscrite lisiblement sur la face de l'indicateur.



Sealing Provisions

Mass Flow Meter

The meter is sealed to prevent removal from the dispenser using two 2-piece brackets: one on each end of the meter. These brackets are mounted to the frame and two holes have been drilled through both pieces of the bracket and the frame. The brackets are prevented from separation and from removal by passing a sealing wire through both of the holes and sealing with a lead seal. Refer to figure 4.

Transmitter

The end covers of the MVD 2000 series transmitter are sealed using a wire and seal through two drilled head bolts securing the end cap clamps (F-LOKS), one bolt and clamp for each cover. The software lock must be enabled using a personal computer, running the Micro Motion custody transfer software, connected to terminals 7 and 8. Refer to figure 3.

Electronic Computer/Register Head

The Micon 500CN is sealed in accordance with the provisions under AG-0409.

Modification Acceptance Letters (MALs)

MAL-G340

The dispenser code sheet was modified to add the option of a Dual Hose Dispenser.

Revisions

Original (2007-02-15)

Rev. 1 (2009-07-03)

The purpose of this revision is to add the IMW style cabinet and RS232 interface options as shown in the dispenser's code sheet.

Dispositifs de Scellage

Débitmètre massique

Le débitmètre est scellé, pour empêcher qu'il ne soit enlevé, au moyen de deux pattes de fixation, l'une à chaque extrémité du débitmètre. Ces pattes de fixation sont montées sur le bâti du débitmètre et deux trous ont été ménagés à travers les pattes et le bâti. Les pattes sont assujetties au moyen d'un fil métallique passé à travers les trous lequel est ensuite scellé au moyen d'un plomb. Voir la figure 4.

Émetteur

Les couvercles d'extrémité de l'émetteur MVD de série 2000 sont scellés au moyen d'un sceau et d'un fil métallique passant à travers deux boulons à tête percée assujettissant les attaches des couvercles d'extrémité constituées d'un boulon et d'une bride pour chaque couvercle. La protection par programme doit être activée à l'aide de l'ordinateur personnel configuré avec le logiciel de transfert fiduciaire Micro Motion, connecté aux bornes 7 et 8. Voir la figure 3.

Tête de calcul/d'indication électronique

Le Micon 500CN est scellé conformément à l'AG-0409.

Lettre d'Acceptation de Modification (LAM)

MAL-G340

La feuille de code de distributeur a été modifiée pour ajouter l'option d'un distributeur de tuyau double.

Révision

Original (2007-02-15)

Rév.1 (2009-07-03)

Le but de cette révision est d'ajouter les options suivantes: cabinet de type IMW et interface RS232 montré dans la feuille des codes du distributeur.



Measurement
Canada

An Agency of
Industry Canada

Mesures
Canada

Un organisme
d'Industrie Canada

APPROVAL No. - N° D'APPROBATION

AG-0544 Rev. 2

Rev. 2

The purpose of this revision is to increase the maximum capacity from 10 kg/min to 50 kg/min and allow for fill pressures up to 3600 psi. MAL-G340 was incorporated into this revision and the "Principle of Operation" section was generalized.

Evaluated By

Original and Rev. 2

Ed DeSousa
Senior Legal Metrologist

Rev. 1

Randy Byrtus, CET
Manager, Gas Laboratory

Rév.2

Le but de cette révision est d'augmenter la capacité maximale de 10 kg/min à 50 kg/min, et de permettre des pressions de remplissage de 3600 psi. La LAM-G340 a été incluse dans cette révision, et la section <<Principe de fonctionnement>> a été généralisée.

Évalué Par

Original et Rév.2

Ed DeSousa
Métrologiste légal principal

Rév. 1

Randy Byrtus, T.S.A.I.
Gestionnaire, Laboratoire de gaz



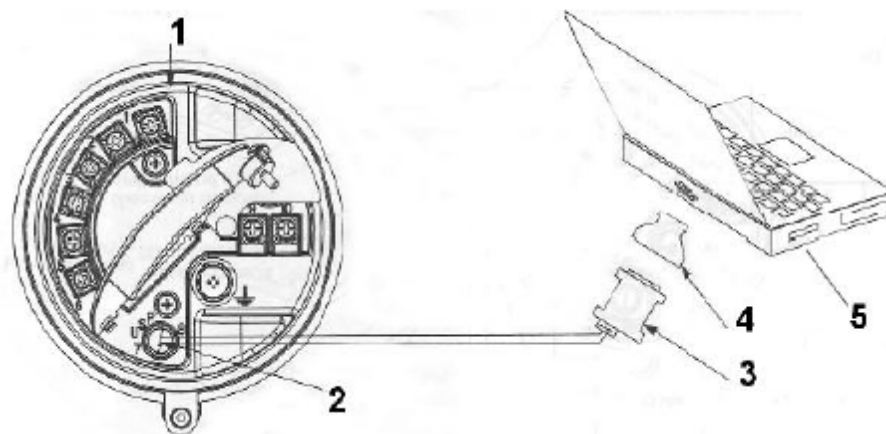
Photographs and Diagrams /



Figure 1. SAM Series High Style CNG dispenser /
Distributeur de gaz naturel comprimé



Figure 2. The Micro Motion CNG050 Series mass flow meter with the 2000 series transmitter / Débitmètre massique Micro Motion, série CNG050 avec émetteur série 2000



1. MVD 2700 terminal compartment/Compartment du terminal MVD 2700
2. USP terminals 7 and 8/Bornes 7 et 8 USP
3. RS-485 to RS-232 converter/Convertisseur RS-485 à RS-232
4. 25 to 9 pin serial port adapter/Adaptateur de port série de 25 à 9 broches
5. Personal Computer/Ordinateur personnel

Figure 3. Personal Computer connecting to MVD 2700 Service Port / Ordinateur personnel se connectant au port de service du MVD 2700

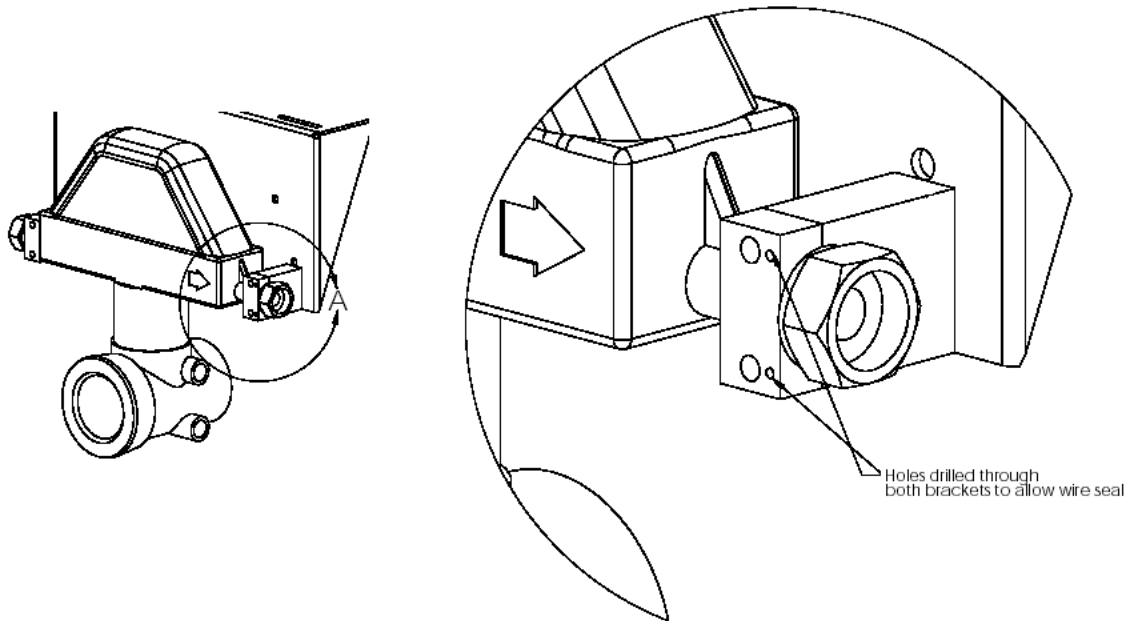


Figure 4. Sealing provision for the mass flow meter /Scellage du débitmètre massique



Measurement
Canada

An Agency of
Industry Canada

Mesures
Canada

Un organisme
d'Industrie Canada

APPROVAL No. - N° D'APPROBATION

AG-0544 Rev. 2

APPROVAL:

The design, composition, construction and performance of the meter type(s) identified herein have been evaluated in accordance with regulations and specifications established under the *Electricity and Gas Inspection Act*. Approval is hereby granted accordingly pursuant to subsection 9(4) of the said Act.

The sealing, marking, installation, use and manner of use of meters are subject to inspection in accordance with regulations and specifications established under the *Electricity and Gas Inspection Act*. The sealing and marking requirements are set forth in specifications established pursuant to section 18 of the *Electricity and Gas Inspection Regulations*. Installation and use requirements are set forth in specifications established pursuant to section 12 of the *Regulations*. Verification of conformity is required in addition to this approval for all metering devices excepting instrument transformers. Inquiries regarding inspection and verification should be addressed to the local office of Measurement Canada.

Original copy signed by:

Patrick J. Hardock, P.Eng.
Senior Engineer – Gas Measurement
Engineering and Laboratory Services Directorate

APPROBATION :

La conception, la composition, la construction et le rendement du(des) type(s) de compteur(s) identifié(s) ci-dessus ont été évalués conformément au Règlement et aux normes établis en vertu de la *Loi sur l'inspection de l'électricité et du gaz*. La présente approbation est accordée en application du paragraphe 9(4) de la dite Loi.

Le scellage, l'installation, le marquage et l'utilisation des compteurs sont soumis à l'inspection conformément au Règlement et aux normes établis en vertu de la *Loi sur l'inspection de l'électricité et du gaz*. Les exigences de scellage et de marquage sont définies dans les normes établies en vertu de l'article 18 du *Règlement sur l'inspection de l'électricité et du gaz*. Les exigences d'installation et d'utilisation sont définies dans les normes établies en vertu de l'article 12 dudit règlement. En plus de cette approbation et sauf dans les cas des transformateurs de mesure, une vérification de conformité est requise. Toute question sur l'inspection et la vérification de conformité doit être adressée au bureau local de Mesures Canada.

Copie authentique signée par :

Patrick J. Hardock, P.Eng.
Ingénieur principal – Mesure des gaz
Direction de l'ingénierie et des services de
laboratoire

Date: **2014-12-01**

Web Site Address / Adresse du site Internet:



Measurement
Canada

An Agency of
Industry Canada

Mesures
Canada

Un organisme
d'Industrie Canada

APPROVAL No. - N° D'APPROBATION
AG-0544 Rev. 2

<http://mc.ic.gc.ca>