



NOTICE OF APPROVAL

AVIS D'APPROBATION

Issued by statutory authority of the Minister of Industry
for:

Émis en vertu du pouvoir statutaire du ministre de
l'Industrie pour :

TYPE OF DEVICE

TYPE D'APPAREIL

Gas Chromatograph

Chromatographe en phase gazeuse

APPLICANT

REQUÉRANT

Daniel Industries Canada Inc.
A Division of Emerson Process Management
4215-72nd Avenue SE
Calgary, Alberta
T2C 2G5

MANUFACTURER

FABRICANT

Daniel Industries Inc.
A Division of Emerson Process Management
9720 Old Katy Rd.
Houston, Texas, 77055
USA

MODEL(S)/MODÈLE(S)

RATING/ CLASSEMENT

700 (C6+ 4 Min. Analysis Time)
700 (C6+ 2 Min. Analysis Time)
700 (C6+ 12 Min. Analysis Time)
700 (C9+ 5 Min. Analysis Time - Dual
Detector)
700 (BIO gas 7 Min. Analysis Time -
Dual Detector)

Heating Value/Pouvoir calorifique:: 400-1200 BTU/ft3/pi³
Relative Density/Densité relative : 0.500 to/à 1.035

NOTE: This approval applies only to meters, the design, composition, construction and performance of which are, in every material respect, identical to that described in the material submitted, and that are typified by samples submitted by the applicant for evaluation for approval in accordance with sections 13 and 14 of the Electricity and Gas Inspection Regulations. The following is a summary of the principal features only.

SUMMARY DESCRIPTION:

The chromatograph consists of a 2 minute, 4 minute, 5 minute, 7 minute or 12 minute model 700 analyser assembly and an integrated controller assembly, designed to determine the mole percent composition of natural gas having a range of energy density from 400 to 1200 Btu/ft³ and a relative density from 0.500 to 1.035.

The Daniel Industries Canada Inc. Model 700 Gas Chromatograph analyses the composition of natural gas and bio gas.

The gas chromatograph separates the following components of natural gas:

S nitrogen
 S methane
 S carbon dioxide
 S ethane
 S propane
 S iso-butane
 S n-butane
 S iso-pentane
 S n-pentane
 S hexanes
 S heptanes
 S octanes
 S nonanes

REMARQUE : Cette approbation ne vise que les compteurs dont la conception, la composition, la construction et le rendement sont identiques, en tout point, à ceux qui sont décrits dans la documentation reçue et pour lesquels des échantillons représentatifs ont été fournis par le requérant aux fins d'évaluation, conformément aux articles 13 et 14 du *Règlement sur l'inspection de l'électricité et du gaz*. Ce qui suit est une brève description de leurs principales caractéristiques.

DESCRIPTION SOMMAIRE :

Le chromatographe est constitué d'un analyseur modèle 700, dont l'analyse dure 2, 4, 5, 7 ou 12 minutes, et d'un contrôleur intégré conçu pour déterminer la composition, en pourcent molaire, du gaz naturel ayant un pouvoir calorifique de 400 à 1200 B.T.U./pi³ et une densité de 0,500 à 1,035.

Le chromatographe en phase gazeuse, modèle 700, de Daniel Industries Canada inc., analyse la composition du gaz naturel et du gaz "BIO".

Il sépare les composants du gaz naturel suivants :

S azote
 S méthane
 S dioxyde de carbone
 S éthane
 S propane
 S iso-butane
 S n-butane
 S iso-pentane
 S n-pentane
 S hexanes
 S heptanes
 S octanes
 S nonanes

The gas chromatograph separates the following components of “BIO” gas:

S carbon dioxide
 S methane
 S nitrogen
 S oxygen
 S H₂S

H₂S measurement is not included as part of this approval and therefore will not be tested.

The individual component concentrations are used to calculate the relative density and heating value of the sample. The detection of components is performed by one or two TCDs (thermistor-bead thermal conductivity detector) which provide an output signal proportional to the concentration.

Natural gas is injected into the sampling valve and is carried by the carrier gas, through columns inside the oven. The different components move through the columns at different rates, thereby allowing identification based on the retention time of each component.

An in-house operator interface software application entitled MON2000 GC Software is used to operate the Gas Chromatograph. The version depicts what revision of the GPA table gets loaded in the component data table. All calculations to determine heating value and relative density are performed using the latest version available of GPA 2172 and GPA 2145 in the controller 2350A itself at reference base conditions for ideal BTU at 15°C and 101.325 kPa and 14.73 psi at 60°F.

Il sépare les composants du gaz “BIO” suivants:

S dioxyde de carbone
 S méthane
 S azote
 S oxygène
 S H₂S

Le H₂S n'est pas incluse dans l'approbation donc les essais de ce composant n'est pas nécessaire.

Les concentrations de chaque élément sont utilisées pour calculer la densité et le pouvoir calorifique de l'échantillon. La détection des composants est effectuée au moyen de un ou de deux détecteurs à conductivité thermique (DCT à thermistor) fournissant un signal de sortie proportionnel à la concentration.

Le gaz naturel est injecté dans la vanne d'échantillonnage et transporté par le gaz vecteur à travers les colonnes jusqu'à l'intérieur du four. Les divers composants se déplacent dans les colonnes à des vitesses différentes, ce qui permet de les identifier selon leur temps de rétention respectif.

Le chromatographe en phase gazeuse est opéré au moyen d'une application logicielle d'interface interne, appelée Logiciel MON2000 GC. La version permet de déterminer quelle révision du tableau de la GPA doit être téléchargée dans le tableau de données du composant. Tous les calculs visant à déterminer le pouvoir calorifique et la densité sont effectués au moyen des versions les plus récentes du GPA 2172 et du GPA 2145 intégrées au contrôleur 2350A, dans des conditions de référence pour les B.T.U. idéales à 15 °C et 101,325 kPa, et 14,73 lb/po² à 60 °F.

Note: Firmware supports ISO 6976-95 calculations for the determination of calorific values, gas density and gas compressibility factor. The ISO 6976-95 calculations are not approved for use in Canada. These calculations are intended for use in other countries.

The Daniel 700 gas chromatograph's firmware version can be viewed through the Application/System menu.

SPECIFICATIONS

Electrical Power Supply:

- 24 VDC Standard
- 20 - 34 VDC; 120W
- 90 - 130 / 180 - 264 VAC
- 47 - 63 Hz; 120W
- AC Optional

Carrier Gas: Helium

Instrument Air - Not Required, optional for valve actuation, min. pressure of 90 psig.

Environment:

- -29 to 55°C (-20 to 130°F)
- 0 - 95% RH (non-condensing)
- indoor / outdoor
- pollution - degree 2 (the unit can withstand some non conductive environmental pollutants e.g. humidity)
- Max. Altitude 2000m

Area Classification:

- Class 1, zone 1, Ex d IIB (+H₂), T4
- **Gas Chromatograph Daniel 700**

Detectors: TCD

Remarque : Le micrologiciel accepte les calculs selon l'ISO 6976-95 pour déterminer le pouvoir calorifique, la densité et le facteur de compressibilité du gaz. Les calculs effectués selon l'ISO 6976-95 ne sont pas approuvés au Canada. Ces calculs sont destinés à être utilisés dans d'autres pays.

Le menu Application/Système permet de voir la version du micrologiciel du chromatographe en phase gazeuse Daniel 700.

CARACTÉRISTIQUES

Alimentation électrique :

- 24 V c.c. normal
- 20 - 34 V c.c.; 120 W
- 90 - 130 / 180 - 264 V c.a.
- 47 - 63 Hz; 120 W
- c.a. optionnel

Gaz vecteur : hélium

Air d'instrumentation - non nécessaire, optionnel pour l'actionnement de la valve, pression minimale de 90 lb/po².

Environnement:

- -29 à 55 °C (-20 à 130 °F)
- 0 - 95 % HR (sans condensation)
- intérieur / extérieur
- pollution - degré 2 (l'appareil peut résister à quelques polluants environnementaux non conducteurs, p. ex. l'humidité)
- Altitude maximale : 2000 m

Classification des secteurs :

- Classe 1, zone 1, Ex d IIB (+H₂), T4

Chromatographe en phase gazeuse Daniel 700

Détecteurs : à conductivité thermique (DCT)

Column Information:

Chromatograph Model	Column Set by Analysis Time
Model 700 (C6+ analysis)	12 min. P/N 3-0560-020
Model 700 (C6+ analysis)	4 min. P/N 3-0520-101
Model 700 (C6+ analysis)	2 min. P/N 3-0520-113
Model 700 (C9+ analysis)	5 min. P/N 3-0520-101 (detector #1) 5min. P/N 3-0520-111 (detector #2)
Model 700 (BIO Gaz analysis)	7 min. P/N 3-0500-439 (detector #1) 7 min. P/N 3-0500-489 (detector #2)

Information relative à la colonne :

Modèle de chromatographe	Réglage de la colonne selon la durée de l'analyse
Modèle 700 (C6 + analyse)	12 min. P/N 3-0560-020
Modèle 700 (C6 + analyse)	4 min. P/N 3-0520-101
Modèle 700 (C6 + analyse)	2 min. P/N 3-0520-113
Modèle 700 (C9 + analyse)	5 min. P/N 3-0520-101 (détecteur 1) 5 min. P/N 3-0520-111 (détecteur 2)
Modèle 700 (BIO gas analyse)	7 min. P/N 3-0500-439 (détecteur #1) 7 min. P/N 3-0500-489 (détecteur #2)

Note: Column information is available through the parameter log.

Remarque : L'information relative à la colonne est disponible dans le registre des paramètres.

Carrier Gas: Helium

Gaz vecteur : hélium

Firmware: 1.86 or 1.89 or 2.04 or 2.05 or 2.06 or 2.07

Micrologiciel : 1.86 ou 1.89 ou 2.04 ou 2.05 ou 2.06 ou 2.07

Software: MON2000 GC Software

Logiciel : MON2000 GC

MARKING REQUIREMENTS

Markings shall be in accordance with Section 3.5 and 20-3.1 of LMB-EG-08. In addition to these markings, the analyser is marked with supplementary information as identified below.

A. Analyser

A manufacturer's nameplate appears in a visible location on the exterior of the device, on the sample system plate containing the following information:

Manufacturer: Daniel Industries Inc.

Model: 700

Serial Number:

Departmental Approval Number:

Input/output power requirements:

Ambient operating temperature range: -20°F to 130°F (-29°C to +55°C)

Carrier gas: Helium

Carrier Gas Supply Pressure: 90 psig \pm 10 psig

Sample/Calibration gas supply gas pressure: 4-30 psig

Range of energy density: 400 to 1200 Btu/ft³, at standard conditions

Range of relative density: 0.500 to 1.035

MARQUAGE

La marquage doit être conforme aux exigences des articles 3.5 et 20-3.1 du document LMB-EG-08. Outre les renseignements prescrits aux articles susmentionnés, l'analyseur doit afficher les informations supplémentaires indiquées ci-dessous.

A. Analyseur

La plaque signalétique du fabricant doit être disposée de façon visible sur l'extérieur de l'appareil, sur la plaque du système échantillonnet doit contenir les informations suivantes :

Fabricant : Daniel Industries Inc.

Modèle : 700

Numéro de série :

Numéro d'approbation du Ministère :

Exigences d'alimentation d'entrée et de sortie :

Plage de températures ambiantes de fonctionnement :
-20 °F à 130 °F (-29 °C à +55 °C)

Gaz vecteur : hélium

Pression d'alimentation du gaz vecteur :
90 lb/po² \pm 10 lb/po²

Pression d'alimentation du gaz échantillon / d'étalonnage : 4
à 30 lb/po²

Plage de densité d'énergie : 400 à 1200 B.T.U./pi³, dans des conditions normales

Plage de densité : 0,500 à 1,035

B. Controller

The controller is part of the analyser.

LMB-EG-08 and Provisional Specification PS-G-08 prescribes marking or displaying the following information electronically.

Marked is:

Type and range of auxiliary output signal

Algorithm: GPA 2172-96 and table GPA 2145-03.

Units of energy and reference temperature where applicable.

Displayed is:

Base temperature and pressure for the calorific power.
(Also available on printed report).

Note: The Marked information is on a nameplate affixed to the front of the controller and the displayed information can be found in the Monitor software and may be printed in a report as well.

B. Contrôleur

Le contrôleur fait partie de l'analyseur.

Le marquage ou l'affichage électronique des informations suivantes sont prescrits dans le document LMB-EG-08 et dans la norme provisoire PS-G-08.

Doit être marqué :

Le type et la plage des signaux de sortie auxiliaires

Algorithme : GPA 2172-96 et tableau GPA 2145-03.

L'unité d'énergie et la température de référence, s'il y a lieu.

Doivent être affichées :

La température et la pression de base pour le pouvoir calorifique. (Également indiquées dans le rapport imprimé).

Remarque : L'information marquée figure sur la plaque signalétique fixée sur le devant du contrôleur et on peut accéder à l'information affichée au moyen du logiciel Monitor et l'imprimer sous forme de rapport.

MODIFICATION ACCEPTANCE LETTERS

The following Modification Acceptance Letters are incorporated into this approval:

MAL-G184 2004-08-30
MAL-G184 added firmware version number 1.89.

MAL-G193 2005-03-30
MAL-G193 added firmware version number 2.04.

MAL-G193 Rev. 1 2005-04-28
MAL-G193 Rev. 1 added firmware version number 2.05.

MAL-G193 Rev. 2 2006-03-01
MAL-G193 Rev. 2 added firmware version number 2.06.

MAL-G193 Rev. 3 2006-06-12
MAL-G193 Rev.3 added firmware version number 2.07.

REVISION

Date of original issue: 2004-06-09

Rev. 1 2007-02-05

The purpose of Revision 1 was to add the capability to analyse BIO gas.

LETTRE D'ACCEPTATION DE MODIFICATION

Les Lettre d'Acceptation de Modification suivante on été incorporée dans cette approbation.

MAL-G184 2004-08-30
MAL-G184 rajoute la version du microprogramme 1.89.

MAL-G193 2005-03-30
MAL-G193 rajoute la version du microprogramme 2.04.

MAL-G193 Rev. 1 2005-04-28
MAL-G193 Rev. 1 rajoute la version du microprogramme 2.05.

MAL-G193 Rev. 2 2006-03-01
MAL-G193 Rev.2 rajoute la version du microprogramme 2.06.

MAL-G193 Rev. 3 2006-06-12
MAL-G193 Rev.3 rajoute la version du microprogramme 2.07.

RÉVISION

Date de l'avis initial 2004-06-09

Rév. 1 2007-02-05

Le but de la révision 1 était de rajoutée l'analyse des gaz "BIO"

EVALUATED BY**AG-0517**

Isabelle Tremblay
Calibrations Technical Coordinator
Tel (613) 946-5394
Fax (613) 952-1754
E-mail: Tremblay.Isabelle@ic.gc.ca

AG-0517 Rev. 1

Claude Dupont
Senior Legal Metrologist
Tel: (613) 952-0630
Fax: (613) 952-0630
E-mail: Dupont.Claude@ic.gc.ca

ÉVALUÉ PAR**AG-0517**

Isabelle Tremblay
Coordonnatrice technique à l'étalonnage
Tél. (613) 946-5394
Télé. (613) 952-1754
Courriel: Tremblay.Isabelle@ic.gc.ca

AG-0517 Rév. 1

Claude Dupont
Métrologiste légal principal
Tél: (613) 952-0630
Télé. (613) 952-1754
Courriel: Dupont.Claude@ic.gc.ca

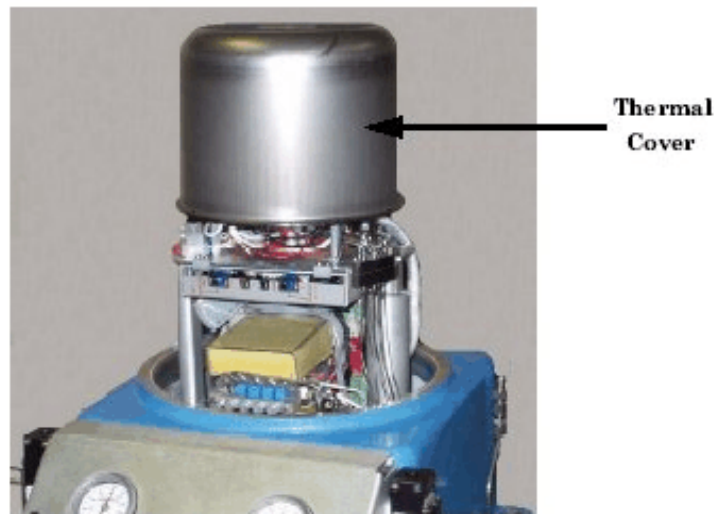
The upper explosion proof housing contains the electronic controller (multifunction board), the oven assembly, stream switching assembly and preamplifier assembly.

Le boîtier supérieur antidéflagrant abrite le contrôleur électronique (carte multifonction), le four, le dispositif de commutation du jet et le préamplificateur.

Danalyzer Model 700 Upper Enclosure

Enceinte supérieure du
Danalyser modèle 700,

Couvercle thermique →

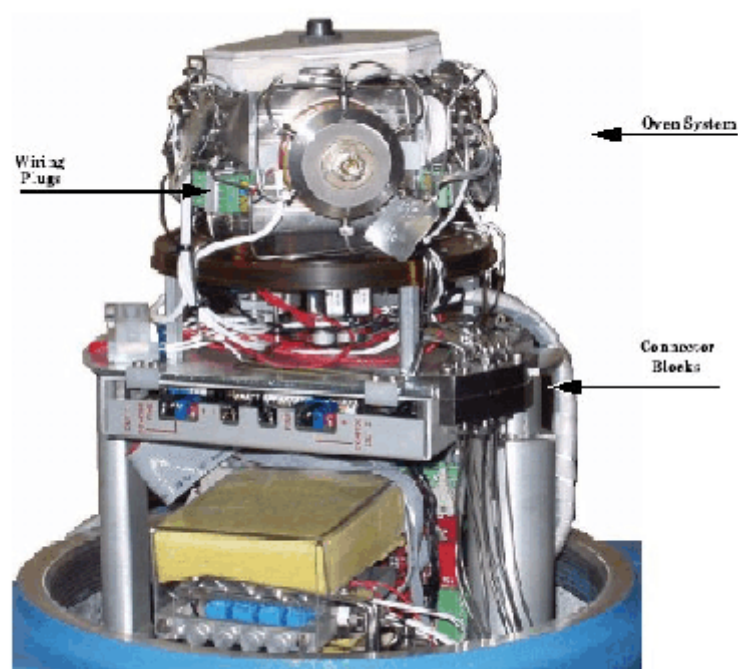


Danalyzer Model 700 Upper Enclosure

Four →

Fiche de câblage →

Blocs de connexion →



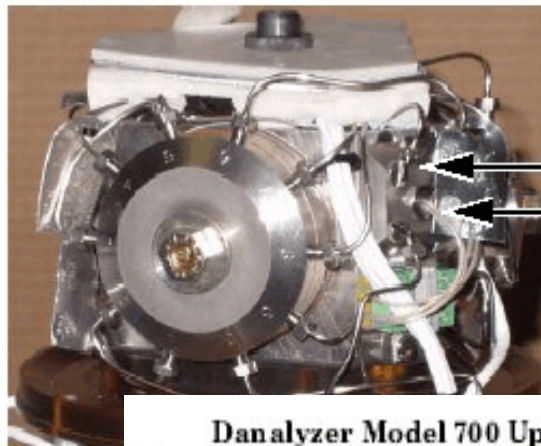
The oven assembly consists of columns, thermal conductivity detectors, column switching valves, two heater zones: column and detector, two thermal cut-off switches (which cutoff at $257^{\circ}\text{F} \pm 5^{\circ}\text{F}$ (125°C)), two M32 openings for field wiring and internal and external ground.

The stream switching assembly consists of manifold, solenoid valves, valve clamps, temperature sensor, oven temperature switch, tubing, pressure switch (optional) and insulating cover.

Le four est constitué de colonnes, de détecteurs à conductivité thermique, de vannes de commutation de colonne, de deux zones de chauffage : colonne et détecteur, de deux thermocontacteurs d'arrêt (qui se déclenchent une fois la température de $257^{\circ}\text{F} \pm 5^{\circ}\text{F}$ (125°C) atteinte), deux passages M32 pour le câblage électrique *in-situ* et une mise à la terre interne et externe.

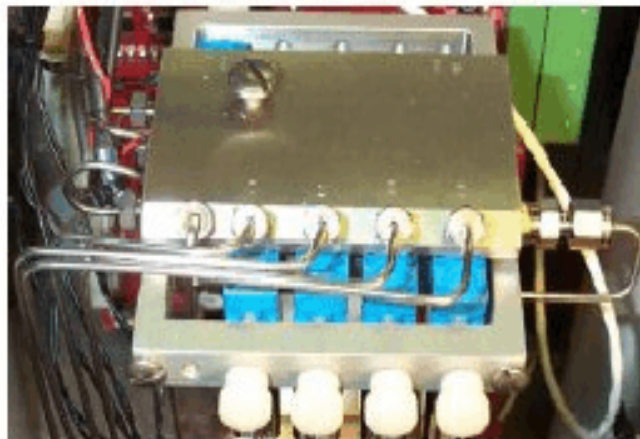
Le dispositif de commutation du jet est constitué d'un collecteur, de vannes électromagnétiques, des colliers de serrage, une thermosonde, un sélecteur de la température du four, la tuyauterie, un manostat (optionnel) et un couvercle isolant.

Danalyzer Model 700 Upper Enclosure



**Thermal
Conductivity
Detectors**

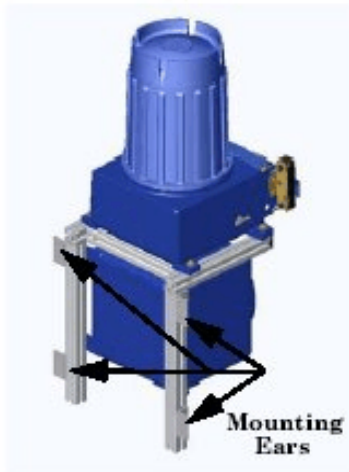
Danalyzer Model 700 Upper Enclosure



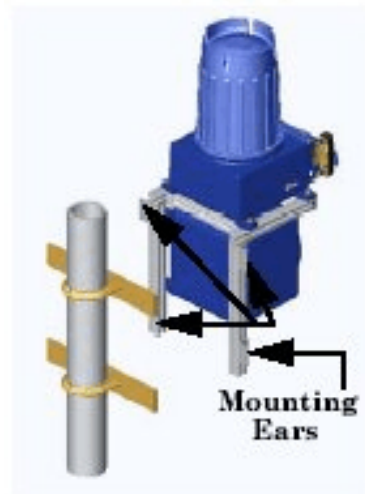
Enceinte supérieure du Danalyser modèle
700Détecteurs à conductivité thermique

The 700 series analyser can be wall mounted, pipe mounted or floor mounted.

L'analyseur de la série 700 peut être monté au mur, sur un tuyau ou sur le plancher.



Wall Mount



Pole Mount



Wall Mount

Mounting ears / Pattes de montage

Montage mural

Montage sur poteau -

Montage mural

Danalyzer 700 Label /Étiquette du Danalyser 700

An acid pen is used to fill out blank fields. / Un stylo à l'acide est utilisé pour remplir les blancs.

Numéro de série :

Version du micrologiciel :

Algorithme :

Entrée :

Température de fonctionnement :

Gaz vecteur :

Pression d'alimentation du gaz échantillon / gaz d'étalonnage :

Plage de pouvoir calorifique :

Plage de densité :

Conditions de référence de base :

Numéro d'approbation de Mesures Canada :

Daniel Industries Canada Inc.
MODEL 700 GAS CHROMATOGRAPH

SERIAL #: _____

FIRMWARE VERSION: _____

ALGORITHM: GPA 2172 & TAELE 214E

INPUT: 20 - 34 VDC; 8C W

OPTIONAL INPUT: 96 - 264 VAC, 47 - 63 Hz; 3J W

OUTPUT: 4 to 20mA

OPERATING TEMPERATURE: -29°C to +55°C

CARRIER GAS: 1 ELIUM @ 90 ± 1C psig

SAMPLE/CALIBRATION GAS PRESSURE: 4 TO 30 psig

HEATING VALUE RANGE: 400 TO 1200 BTU_{GM}/ft³

RANGE OF RELATIVE DENSITY: 0.5 TO 1.035

REFERENCE BASE CONDITION: 14.73 psi_A @ 80°F

MEASUREMENT CANADA APPROVAL No. G-???

APPROVAL:

The design, composition, construction and performance of the meter type(s) identified herein have been evaluated in accordance with regulations and specifications established under the *Electricity and Gas Inspection Act*. Approval is hereby granted accordingly pursuant to subsection 9(4) of the said Act.

The sealing, marking, installation, use and manner of use of meters are subject to inspection in accordance with regulations and specifications established under the *Electricity and Gas Inspection Act*. The sealing and marking requirements are set forth in specifications established pursuant to section 18 of the Electricity and Gas Inspection Regulations. Installation and use requirements are set forth in specifications established pursuant to section 12 of the Regulations. Verification of conformity is required in addition to this approval for all metering devices excepting instrument transformers. Inquiries regarding inspection and verification should be addressed to the local office of Measurement Canada.

Original signed by:

Patrick J. Hardock, P.Eng.
Senior Engineer – Gas Measurement
Engineering and Laboratory Services Directorate

APPROBATION :

La conception, la composition, la construction et le rendement du(des) type(s) de compteur(s) identifié(s) ci-dessus, ayant fait l'objet d'une évaluation conformément au Règlement et aux normes établis aux termes de la *Loi sur l'inspection de l'électricité et du gaz*, la présente approbation est accordée en application du paragraphe 9(4) de ladite Loi.

Le scellage, l'installation, le marquage, et l'utilisation des compteurs sont soumis à l'inspection conformément au Règlement et aux normes établis aux termes de la *Loi sur l'inspection de l'électricité et du gaz*. Les exigences de scellage et de marquage sont définies dans la norme établie en vertu de l'article 18 du *Règlement sur l'inspection de l'électricité et du gaz*. Les exigences d'installation et d'utilisation sont définies dans les normes établies en vertu de l'article 12 dudit règlement. En plus de cette approbation et sauf dans les cas des transformateurs de mesure, une vérification de conformité est requise. Toute question sur l'inspection et la vérification de conformité doit être adressée au bureau local de Mesures Canada.

Copie authentique signée par :

Patrick J. Hardock, P.Eng.
Ingénieur principal – Mesure des gaz
Direction de l'Ingénierie et des Services de laboratoire

Date : **2007-02-15**

Web Site Address / Adresse du site Internet:

<http://mc.ic.gc.ca>