



NOTICE OF APPROVAL

AVIS D'APPROBATION

Issued by statutory authority of the Minister of Industry
for:

Émis en vertu du pouvoir statutaire du ministre de
l'Industrie pour:

TYPE OF DEVICE

Electronic Flow Computer

TYPE D'APPAREIL

Débitmètre-ordinateur électronique

APPLICANT

Cameron
7944 - 10th. Street N.E.
Calgary (Alberta), Canada
T2E 8W1

REQUÉRANT

MANUFACTURER

Cameron
7944 - 10th. Street N.E.
Calgary (Alberta), Canada
T2E 8W1

FABRICANT

MODEL(S)/MODÈLE(S)

Scanner 1131

RATING/ CLASSEMENT

See "Summary Description" / Voir « Description
sommaire »

NOTE: This approval applies only to meters, the design, composition, construction and performance of which are, in every material respect, identical to that described in the material submitted, and that are typified by samples submitted by the applicant for evaluation for approval in accordance with sections 13 and 14 of the *Electricity and Gas Inspection Regulations*. The following is a summary of the principal features only.

SUMMARY DESCRIPTION:

The Scanner 1131 is a flow computer that calculates flow using standard AGA calculations. The model 1131 handles the calculations for one or more meter runs up to the limits imposed by the availability of memory and input/output. The model 1131 Scanner is available with a 24 Vdc power supply or a 12 Vdc charge controller / battery.

Housing

The housing can be constructed of either:

- Cast aluminum, or
- FPR (fibreglass reinforced plastic), identified by the suffix "C" immediately following the model number, or
- Steel NEMA4 enclosure, identified by the suffix "S", or
- Rackmount enclosure, identified by the suffix "R"

Each meter run can be configured for either differential producing flowmeters such as orifice meters or Cone meters, or volume flowmeters like rotary, turbine, vortex or ultrasonic meters and mass flowmeters.

REMARQUE: Cette approbation ne vise que les compteurs dont la conception, la composition, la construction et le rendement sont identiques, en tout point, à ceux qui sont décrits dans la documentation reçue et pour lesquels des échantillons représentatifs ont été fournis par le requérant aux fins d'évaluation, conformément aux articles 13 et 14 du *Règlement sur l'inspection de l'électricité et du gaz*. Ce qui suit est une brève description de leurs principales caractéristiques.

DESCRIPTION SOMMAIRE:

Le Scanner 1131 est un débitmètre-ordinateur qui calcule le débit à l'aide des tables de calcul normalisées par l'AGA. Il effectue les calculs pour un ou plusieurs tronçons de mesure, selon la capacité de la mémoire et des entrées/sorties. Le Scanner 1131 est offert avec un bloc d'alimentation de 24 V c.c. ou avec un chargeur et une pile de 12 V c.c.

Boîtier

Le boîtier peut être soit :

- en fonte d'aluminium, ou
- en plastique renforcé de fibre de verre (PRFV), identifié par le suffixe « C » suivant immédiatement le numéro de modèle, ou
- un boîtier en acier NEMA4, identifié par le suffixe « S », ou
- un boîtier sur bâti, identifié par le suffixe « R ».

Chaque tronçon de mesure peut être configuré pour un débitmètre à pression différentielle comme les débitmètres à orifice ou à cône, ou pour des débitmètres volumétriques comme les débitmètres à pistons rotatifs, à turbine, à vortex, à ultrasons ou les débitmètres massiques.

The Scanner 1131 utilizes a new main circuit board that provides compatibility between the existing Scanner 1130 enclosure, Scanner 1140 style DPE or DPE+ (dual pressure element) units, and 1130 expansion boards. The expansion board and display connectors are identical to those of the 1130 so that existing keypads, displays, and expansion boards remain compatible.

A total of 12 single-ended or 6 differential analog inputs, 2 RTD inputs, 2 DPE inputs, 2 pulse inputs, 6 status inputs, status outputs, or pulse outputs, 2 analog outputs, and up to 4 serial ports are now available. All input and output channels are user-assignable. Expansion boards can be added for additional analog outputs, status input/output, pulse inputs channels and serial ports (ASO1, CDO1, CAO1 and DIO1), memory expansions and processor upgrades.

A PIC16C74 micro controller processes low level I/O, scanning keyboard entry, generates pulse outputs, samples status inputs, and performs the analog conversion to digital of RTD, DPE, and analog inputs.

The Scanner 1131 firmware allows for measurement of flow or volume in either Imperial or SI units based on input parameter values expressed in either of these unit systems.

A keypad, display, and external terminal connector are located on the front of the enclosure. The display shows flow data, operating messages, and operating instructions. The Scanner 1131 is available with an optional backlit alphanumeric display. An autoscroll feature allows continuous, sequential display of selected flow parameters.

Le Scanner 1131 utilise une nouvelle carte principale qui assure la compatibilité avec le boîtier du Scanner 1130, les unités DPE ou DPE + (double élément de pression) du Scanner 1140 et les cartes d'extension du Scanner 1130 existants. Les connecteurs de la carte d'extension et de l'afficheur sont identiques à ceux du Scanner 1130 de sorte que les claviers, les afficheurs et les cartes d'extension existants demeurent compatibles.

Douze entrées analogiques à sortie simple ou 6 entrées analogiques différentielles, 2 entrées CRT, 2 entrées DPE, 2 entrées d'impulsions, 6 entrées d'état, sorties d'état ou sorties d'impulsions, 2 sorties analogiques et 4 ports série au plus peuvent maintenant être utilisés. Tous les canaux d'entrée et de sortie peuvent être assignés par l'utilisateur. Le recours à des cartes d'extension permet d'ajouter des sorties analogiques, une entrée/sortie d'état, des canaux d'entrée d'impulsions, des ports série (ASO1, CDO1, CAO1 et DIO1), des extensions de mémoire et des mises à niveau de processeur.

Un microcontrôleur PIC16C74 traite les entrées et sorties à basse fréquence, analyse les saisies au clavier, produit les impulsions de sortie, échantillonne les entrées d'état et effectue la conversion analogique à numérique de données provenant du CRT, du DPE et d'autres sources.

Le micrologiciel du Scanner 1131 permet de mesurer le débit ou le volume en unités impériales ou SI, selon les unités de mesure des paramètres d'entrée.

Un clavier numérique, un afficheur et un connecteur pour terminal externe sont situés à l'avant du boîtier. L'afficheur indique les données de débit, les messages d'exploitation et les consignes d'utilisation. Le Scanner 1131 est offert avec un afficheur alphanumérique lumineux facultatif. Une fonction de sélection par défilement permet un affichage continu et séquentiel des paramètres de débit sélectionnés.

For 2.x and 3.x firmware, an optional full-keypad is available that allows calibration and most configuration without a terminal. However, a terminal is required for downloading data and information. A terminal can be either a Model HT-88A handheld terminal or an IBM compatible PC. Terminals are connected through an external port (located on the front of the enclosure) or hard-wired internally.

Two IBM PC compatible communication programs are available to configure the Scanner 1131. Scan PC or ScanWin is used to select calculation methods for orifice or pulse input and supercompressibility.

The firmware versions that can be accessed by the various terminals (and software) are listed below.

HT-88A , extended keyboard or PC with ScanPC

- NGas X2.1.0* to X3.1.1*
- NFlo X3.2.0* to X3.2.3*

PC with ScanWin

- NGas X4.0.0* and greater approved firmware versions
- NFlo X4.1.0* and greater approved firmware versions

With the following firmware versions ScanWin can not configure calculations for a flow run but can enter parameters and calibrate inputs:

- NGas X2.7.0* to NGas X3.1.3*
- NFlo X3.2.0* to NFlo X3.2.3*

Pour les versions 2.x et 3.x du micrologiciel, un clavier étendu facultatif permet l'étalonnage et la plupart des configurations sans terminal. Cependant, un terminal est nécessaire pour télécharger des données et des renseignements. Il peut s'agir d'un terminal portable, modèle HT-88A ou d'un PC compatible IBM. Les terminaux sont raccordés au moyen d'un port externe (situé à l'avant du boîtier) ou sont à raccordement fixe interne.

Deux programmes de communication pour PC compatibles IBM sont offerts pour la configuration du Scanner 1131. Scan PC ou ScanWin est utilisé pour choisir les méthodes de calcul des données d'entrée (par orifice ou par impulsions) et de la surcompressibilité.

Les versions du micrologiciel pouvant être utilisées à partir des divers terminaux (et logiciels) sont :

HT-88A, avec clavier étendu, ou ScanPC sur PC

- NGas X2.1.0* à X3.1.1*
- NFlo X3.2.0* à X3.2.3*

ScanWin sur PC

- NGas X4.0.0* et plus récentes des versions de micrologiciel approuvées
- NFlo X4.1.0* et plus récentes des versions de micrologiciel approuvées

Avec les versions suivantes du micrologiciel, ScanWin ne peut pas configurer les calculs d'un tronçon de mesure, mais peut entrer les paramètres et étalonner les entrées :

- NGas X2.7.0* à Gas X3.1.3*
- NFlo X3.2.0* à NFlo X3.2.3*

FIRMWARE

Approved firmware versions:

| | | |
|----------------------------|----------------------------|----------------------------|
| NGas X2.7.0* | NGas X3.1.0* | NFlo X3.2.0* |
| NGas X2.7.1* | NGas X3.1.1* | NFlo X3.2.2* |
| NGas X2.7.3* | NGas X3.1.3* | NFlo X3.2.3* |
| NGas X 2.7.4* ² | NGas X 3.1.4* ² | NFlo X 3.2.4* ² |

Where: X = B: Base program, no remote communications protocol
 L: BSAP communications
 M: Modbus communications
 N: Customer Specific Programs, i.e. NOVA
 S: Scancom communication
 P: ScanPLC programmable module

Where: * = R: 1131,

1. User Change Log Lock Status must be enabled (green check mark) prior to sealing.
2. This version of firmware required for DPE+.

Significant firmware changesVersion NGas X3.1.0*

BristolBabcock BSAP for network communications was added. It is distinguished by the "L" code (i.e. X=L)

MICROLOGICIELS

Versions du micrologiciel approuvées :

| | |
|------------------------------|------------------------------|
| NGas X4.1.0* | NFlo X4.1.0* |
| NGas X4.1.3* ¹ | NFlo X4.1.3* ¹ |
| NGas X4.1.4* ¹ | NFlo X4.1.4* ¹ |
| NGas X4.2.0* ¹ | NFlo X4.2.0* ¹ |
| NGas X4.3.0* ¹ | NFlo X4.3.0* ¹ |
| NGas X4.3.1* ¹ | NFlo X4.3.1* ¹ |
| NGas X4.3.6* ¹ | NFlo X4.3.6* ¹ |
| NGas X4.4.0* ^{1, 2} | NFlo X4.4.0* ^{1, 2} |

Où X = B: Programme de base, aucun protocole de communication à distance
 L: Communication BSAP
 M: Communication Modbus
 N: Programmes personnalisés des clients, p. ex. NOVA
 S: Communication ScanCom
 P: Module programmable ScanPLC

Où: * = R: 1131

1. La fonction verrouillage du registre par l'utilisateur (« user change log lock status ») doit être activée (crochet vert) avant le scellage.
2. Cette version du micrologiciel est nécessaire pour l'unité DPE+.

Changements importants au micrologicielVersion NGas X3.1.0*

Un Bristol Babcock BSAP a été ajouté pour les communications réseau. Ces versions se distinguent par le code « L » (c.-à-d. X = L).

Versions NGas X4.1.0* and NFlo X4.1.0*

Scanners are compatible with the Rosemount 3095 FB and Barton MVX multivariable transmitters.

Scanner firmware can connect to an approved Daniel chromatograph. Using any serial port with MODBUS protocol, the Gas Chromatograph Interface receives the gas analysis from a Daniel chromatograph controller 2251 or (2350 running in 2251 simulation mode) to use in flow computations.

Versions NGas X4.1.3* and NFlo X4.1.3*

Ability to disable User Change Log Lock Status was added. User Change Log Lock Status must be enabled (green check mark) prior to sealing. Previous versions of firmware were always enabled. This feature prevents parameter changes once the event logger is filled until the log is downloaded.

Versions NGas X4.3.0* and NFlo X4.3.0*

Code "P" was added. Scanner firmware with X="P" contain a programmable module called ScanPLC. Restrictions are covered under the "CONFIGURATION" heading.

Versions NGas X4.4.0* and NFlo X4.4.0*

Firmware allows the use of an Ethernet/Bluetooth expansion board and DPE+ transducer.

Versions NGas X4.1.0* et NFlo X4.1.0*

Les scanners sont compatibles avec les transmetteurs multivariables Rosemount 3095 FB et Barton MVX.

Le scanner équipé du micrologiciel peut être relié à un chromatographe Daniel approuvé. Grâce à un port série utilisant le protocole MODBUS, l'interface du chromatographe en phase gazeuse reçoit l'analyse du gaz d'un contrôleur de chromatographie Daniel 2251 (ou 2350 en mode simulation du contrôleur 2251) pour effectuer les calculs de débit.

Versions NGas X4.1.3* et NFlo X4.1.3*

La possibilité de désactiver la fonction verrouillage du registre par l'utilisateur a été ajoutée. Cette fonction doit être activée (crochet vert) avant le scellage; elle l'était toujours sur les versions antérieures des micrologiciels. La nouvelle option empêche tout changement des paramètres lorsque le consignateur d'événements est plein et que son contenu n'a pas été téléchargé.

Versions NGas X4.3.0* et NFlo X4.3.0*

Le code « P » a été ajouté. Le micrologiciel du scanner pour lequel X = « P » comprend un module programmable nommé ScanPLC. Les limites de ce module sont décrites sous la rubrique « CONFIGURATION ».

Versions NGas X4.4.0* et NFlo X4.4.0*

Le micrologiciel permet l'utilisation d'une carte d'extension Ethernet/Bluetooth et d'un transducteur DPE+.

SENSORS

Without Sensors

For versions without sensors, live parameter inputs are made by means of an approved Bristol Babcock 3808, Rosemount 3095 FB or Barton MVX multivariable transmitter through Modbus protocol and serial communications or approved and compatible 4 -20 mA(dc) , 1-5 (dc) linear transmitters, RTDs and pulse output flowmeters. The temperature inputs are from compatible 3 wire - 100 ohm platinum RTDs having Alpha coefficients of 0.00392 ohms /ohm/°C or 0.00385 ohms /ohm /°C and conforming to DIN 43760 and IEC751 specifications.

With Optional Integral Sensors

The Scanner 1131 is also available with integral static pressure transmitters, static pressure/differential pressure transmitters, and RTDs.

AGA-7 versions utilize i) static pressure transmitters manufactured by (a) Schlumberger-Statham (model 36PG), or (b) T-Hydronics (model TH-LCV), or (c) Druck (model PDCR 143), or ii) model DPE transmitter (static element only) manufactured by Barton.

The Schlumberger-Statham model 36PA is the absolute pressure transducer equivalent to the same pressure range as the gauge pressure model 36PG.

AGA-3 versions utilize Barton DPE model PC11 or DPE+ static/differential pressure transmitter(s) mounted on the Scanner 1131 case.

AGA-7 and AGA-3 versions utilize RTDs manufactured by either Barton, Alltemp Sensors, Thermo Kinetics or Brian Controls.

CAPTEURS

Sans capteurs

Dans le cas des versions sans capteurs, les paramètres d'entrée réels sont fournis par un transmetteur multivariable Bristol Babcock 3808, Rosemount 3095 FB ou Barton MVX approuvé, au moyen du protocole Modbus et de communications en série, ou par des transmetteurs linéaires approuvés et compatibles de 4-20 mA c.c. ou 1-5 V c.c., des capteurs à résistance thermométrique (RTD) et des débitmètres munis d'une sortie d'impulsions. Les entrées de température proviennent de capteurs RTD en platine de 100 ohms compatibles, à trois fils, avec coefficient alpha de 0,00392 ohm/ohm/°C ou de 0,00385 ohm/ohm /°C et conformes aux normes DIN 43760 et IEC751.

Avec capteurs intégrés facultatifs

Le Scanner 1131 est aussi offert avec des transmetteurs de pression statique, des transmetteurs de pression statique/différentielle et des capteurs à résistance thermométrique (RTD) intégrés.

Les versions AGA-7 utilisent i) des transmetteurs de pression statique fabriqués par a) Schlumberger-Statham (modèle 36PG) ou b) T-Hydronics (modèle TH-LCV), ou c) Druck (modèle PDCR 143) ou ii) un transmetteur modèle DPE (élément statique seulement) fabriqué par Barton.

Le modèle 36PA de Schlumberger-Statham est un transducteur de pression absolue ayant une plage de pressions équivalente à celle du transducteur de pression manométrique modèle 36PG.

Les versions AGA-3 utilisent des transmetteurs de pression statique/différentielle Barton, DPE modèle PC11 ou DPE+, montés sur le boîtier du Scanner 1131.

Les versions AGA-7 et AGA-3 utilisent des CRT fabriqués par Barton, Alltemp Sensors, Thermo Kinetics ou Brian Controls.

Flowing temperature element (RTD) AGA-3 or AGA-7
configuration range:

-45°C to 120°C

S Brian Controls element code C
alpha = 0.00385ohm/ohm/°C

S Thermo Kinetics element D100 A3
alpha = 0.00385 ohm/ohm/°C
alpha = 0.00392 ohm/ohm/°C

S Alltemp Sensors element code PA
alpha = 0.00385 ohm/ohm/°C
Element PD
alpha = 0.00392/ohm/ohm/°C

S Barton Series 20
alpha = 0.00385 ohm/ohm/°C

Plage de configuration de l'élément de la température en
écoulement (RTD) des versions AGA-3 ou AGA-7 :
-45 °C à 120 °C

S Élément de Brian Controls, code C
alpha = 0,00385 ohm/ohm/°C

S Élément de Thermo Kinetics D100 A3
alpha = 0,00385 ohm/ohm/°C
alpha = 0,00392 ohm/ohm/°C

S Élément d'Alltemp Sensors, code PA
alpha = 0,00385 ohm/ohm/°C
Élément PD
alpha = 0,00392 ohm/ohm/°C

S Barton, série 20
alpha = 0,00385 ohm/ohm

STATIC PRESSURE RANGES - AGA-7 CONFIGURATION
PLAGE DES PRESSIONS STATIQUES - CONFIGURATION AGA-7

T-Hydraulics
Model/Modèle TH-LCV
psig (lb/po²(mano))

0 - 50
0 - 100
0 - 200
0 - 300
0 - 500
0 - 1000
0 - 1500
0 - 2000
0 - 3000
0 - 5000

Schlumberger Statham
Model/Modèle 36PA or/ou 36PG
psia/psig
lb/po²(abs.)/lb/po²(mano)

0 - 50
0 - 100
0 - 200
0 - 300
0 - 500
0 - 1000
0 - 1500
0 - 2000
0 - 3000
0 - 5000

Druck
Model/Modèle PDCR 143
psig (lb/po²(mano))

0 - 50
0 - 100
0 - 200
0 - 300
0 - 500
0 - 1000
0 - 1500
0 - 2000
0 - 3000
0 - 5000

**STATIC/DIFFERENTIAL PRESSURE RANGES/
PLAGES DES PRESSIONS STATIQUES/DIFFÉRENTIELLES
AGA-7/AGA-3 CONFIGURATION/CONFIGURATIONS AGA-7/AGA-3**

BARTON INSTRUMENT SYSTEMS

DPE MODEL PC11/MODÈLE PC11

MODEL DPE+/MODÈLE DPE+

| Static Pressure Pression statique (AGA-7 OR/OU AGA-3) <u>psig (lb/po²(mano))</u> | Differential Pressure Pression différentielle (AGA-3) <u>in.w.c./po CE</u> | Static Pressure Pression statique (AGA-7 OR/OU AGA-3) <u>psig (lb/po²(mano))</u> | Differential Pressure Pression différentielle (AGA-3) <u>in.w.c./po CE</u> |
|--|---|--|---|
| 0 - 200 | 0 - 150 | 0 - 100 | 0 - 30 |
| 0 - 300 | 0 - 200 | 0 - 300 | 0 - 200 |
| 0 - 500 | 0 - 300 | 0 - 500 | 0 - 400 |
| 0 - 1000 | 0 - 700 | 0 - 1500 | 0 - 840 |
| 0 - 1500 | - 150 to/à 150 | | |
| 0 - 2500 | - 300 to/à 300 | | |

Any combination of static pressure and differential pressure is available.

Toute combinaison de pression statique et de pression différentielle est possible.

SPECIFICATIONS

Scanner 1131 Ambient Operating Temperature
Range: -40°C to +60°C.

Verified Ambient Operating Temperature
Range: -30°C to 40°C

HT88A Terminal Ambient Operating Temperature
Range: -25°C to +40°C.

CARACTÉRISTIQUES

Plage de températures de service du Scanner 1131 :
-40 °C à +60 °C.

Plage de températures de service éprouvée :
-30 à 40 °C

Plage de températures de service du terminal HT88A :
-25 °C à +40 °C.

Input/Output:

Twelve 1-5 V/4-20 mA Analog Inputs
 Two 4-20 mA Analog Outputs
 Two Pulse Inputs
 Six Status In/Status Out/Pulse Out
 Four Serial Ports
 Two RTD Inputs
 Two Barton DPE Interfaces

All input / output channels are user programmable.

4 x 20 character display, LCD backlit twisted nematic

Microprocessor core: 80386 @ 16 MHz
 Floating Point Mathematics: Intel387SX
 Code Space: 1024 Kbyte Flash
 Volatile Ram Space: 128 Kbytes max.
 Non-volatile Ram Space: 704 Kbytes max.

19.2 - 28.8 Vdc Power Supply or Optional Power Supply: Self-contained, re-chargeable batteries with solar panel (up to 15 days operation without sunlight).

Accessory Boards:

The following Scanner 1130 accessory boards are approved for use with the Scanner 1131:

DI01 - Digital input /output board with up to 5 status/pulse input /output channels.

The following Barton Scanner 1130 accessory boards are approved for use with a Scanner 1131, providing the outputs from these boards are not used for fiscal transactions ie. billing.

Entrées/sorties :

Douze entrées analogiques 1-5 V/4-20 mA
 Deux sorties analogiques 4-20 mA
 Deux entrées d'impulsions
 Six entrées d'état/sorties d'état/sorties d'impulsions
 Quatre ports série
 Deux entrées RTD
 Deux interfaces pour DPE de Barton

Tous les canaux d'entrée et de sortie peuvent être configurés par l'utilisateur.

Afficheur 4 x 20 caractères à cristaux liquides lumineux avec nématique torsadé

Microprocesseur central : 80386 @ 16 MHz
 Mathématique à virgule flottante : Intel387SX
 Espace code : 1024 Ko Flash
 Espace de mémoire vive volatile: 128 Ko max.
 Espace de mémoire vive rémanente: 704 Ko max.

Bloc d'alimentation de 19,2 à 28,8 V c.c. ou alimentation électrique facultative: piles rechargeables autonomes avec panneau solaire (jusqu'à 15 jours de fonctionnement sans lumière solaire).

Cartes accessoires

La carte accessoire suivante du Scanner 1130 est approuvée pour le Scanner 1131 :

DI01 - Carte d'entrée/sortie numérique avec jusqu'à 5 canaux d'entrée/sortie d'état ou d'impulsions.

Les cartes accessoires suivantes du Scanner 1130 de Barton sont approuvées pour le Scanner 1131 si les données de sortie de ces cartes ne sont pas utilisées pour des transactions financières, comme la facturation.

Accessory Boards:

- ASO1 - Analog and status output board with up to 3 analog channels and/or up to 3 status/output channels.
- CDO1 - Communications and digital output board with RS232C / RS485 serial communications port and/or up to 4 status/pulse input/output channels.
- CAO1 - Communications and analog output board with RS232C / RS485 serial communications port and up to 4 analog output channels.
- RCU - Remote console serial board with connections to allow the local console serial port (AO1) to be used remotely for scan PC or ScanWin configuration and data transfer.
- CAB - Communications accessory board used to provide unswitched vtx for use with a line powered modem.

Cartes accessoires :

- ASO1 - Carte de sortie analogique et d'état avec au plus 3 canaux analogiques et/ou au plus 3 canaux d'état/de sortie.
- CDO1 - Carte de communication et de sortie numérique avec port de communication série RS232C / RS485 et/ou 4 canaux d'état/impulsion d'entrée/de sortie au plus.
- CAO1 - Carte de communication et de sortie analogique avec port de communication série RS232C/RS485 et/ou 4 canaux de sorties analogiques.
- RCU - Carte d'accès série de pupitre de commande à distance avec connexions permettant d'utiliser le port série du pupitre local (AO1) à distance pour vérifier la configuration et le transfert des données du Scan PC.
- CAB - Carte accessoire de communication servant à fournir une transmission vtx non commutée pour utilisation avec un modem alimenté par ligne.

CONFIGURATION

Firmware versions with ScanPLC module (X=P)

To prevent altering the values stored in the history logs using ScanPLC the following flowrun configuration options can **NOT** be used for fiscal transactions.

1. Device type Orifice run: 9=Entered Cd&Y
2. Gas Data Type: 0=Manual
3. Density source: 3=All User Entered
4. Gravity mode: 1=Entered,
5=Entered and logged
5. Heating Value mode:
 - 1=Entered Hvb (Calculated Hm),
 - 3=Entered Hm (Calculated Hvb),
 - 5=Entered Hvb (Logged Hvb and Calculated Hm),
 - 7=Entered Hm (Logged Hvb and calculated Hvb).

APPROVED FUNCTIONS

The following functions are approved for custody transfer over a pressure range of 0 to 1500 psi and a temperature range of -30°C to +40°C.

Volume Conversion, Supercompressibility and Energy Functions

Measurements are made in accordance with AGA publications AGA-3(1985, 1992) or AGA-7 for volume. Supercompressibility factors are calculated using either publication AGA-8 detail or gross methods 1 and 2 (1985, 1992) or the standard method outlined in NX-19. Heating values are based on the Gas Producers Association's (GPA) 2145 and 2172 standards.

CONFIGURATION

Versions du micrologiciel utilisant le module ScanPLC (X = P)

Pour empêcher la modification des valeurs contenues dans les registres à l'aide de ScanPLC, les options de configuration des débits suivantes **NE** peuvent **PAS** être utilisées à des fins de transactions financières.

1. Section de l'appareil à orifice : 9 = Cd et Y entrés
2. Type de données sur le gaz : 0 = Manuel
3. Source de masse volumique : 3 = Tous les utilisateurs entrés
4. Mode gravité : 1 = Entré,
5 = Entré et consigné
5. Mode pouvoir calorifique :
 - 1 = Hvb entré (Hm calculé),
 - 3 = Hm entré (Hvb calculé),
 - 5 = Hvb entré (Hvb consigné et Hm calculé),
 - 7 = Hm entré (Hvb consigné et Hvb calculé).

UTILISATIONS APPROUVÉES

Les fonctions suivantes sont approuvées pour le transfert fiduciaire pour une plage de pressions allant de 0 à 1500 lb/po² et une plage de températures allant de -30 à +40 °C.

Conversion du volume, surcompressibilité et fonctions énergétiques

Les mesures sont effectuées en conformité avec les publications AGA-3 (1985, 1992) ou AGA-7 pour le volume. Les facteurs de surcompressibilité sont calculés conformément aux méthodes détaillée ou approximative de la publication AGA-8 (1985, 1992) ou à la méthode normalisée énoncée dans le document NX-19. Les pouvoirs calorifiques sont basés sur les normes 2145 et 2172 de l'Association des producteurs de gaz (APG).

Linear Interpolation Linearization Function

The linearization function using linear interpolation of the k-factor versus frequency (corresponding to flow rate) is approved for use in custody transfer providing:

- the first cardinal point has a frequency equal to zero and a k-factor equal to that of the second cardinal point, and
- the last cardinal point has a k-factor equal to that of the previous cardinal point. The frequency of the last cardinal point must be greater than the previous.

The function is enabled when a value greater than one appears in the “#CAL pts” parameter under ScanPC software and the “PINumCalPoints” parameter under ScanWin software. The Scanner may accept up to 12 cardinal points of k-factor versus frequency.

Linear Interpolation Linearization of Transducer/Transmitter Inputs Function

The Linear interpolation linearization of the transducer/transmitter inputs on the flow computer is approved for custody transfer. The Scanner can be set to linearize using 3 to 12 points in one of five modes. The true value applied to the transducer/transmitter is programmed into the Scanner for each of the linearization points. The five modes are:

- Random: points can be in any order
- Up: points are in ascending order
- Down: points are in descending order
- Up/Down¹: points are in ascending then descending order
- Down/Up¹: points are in descending then ascending order

¹ Hysteresis correction is also performed with these modes

Fonction de linéarisation par interpolation linéaire

La fonction de linéarisation à partir de l'interpolation linéaire du facteur K par rapport à la fréquence (correspondant au débit) est approuvée à des fins de transfert fiduciaire pourvu que :

- la fréquence du premier point cardinal soit nulle et que son facteur K soit égal à celui du deuxième point cardinal, et que
- le facteur K du dernier point cardinal soit égal à celui du point cardinal précédent et que la fréquence du dernier point cardinal soit supérieure à celle du point cardinal précédent.

La fonction peut être utilisée lorsque la valeur « #CAL pts » du logiciel ScanPC ou « PINumCalPoints » du logiciel ScanWin est supérieure à un. Le scanner peut recevoir jusqu'à 12 points cardinaux représentant le facteur K par rapport à la fréquence.

Linéarisation de l'interpolation linéaire de la fonction d'entrée du transducteur/transmetteur

La linéarisation de l'interpolation linéaire des données d'entrée du transducteur ou de l'émetteur du débitmètre-ordinateur est approuvée pour le transfert fiduciaire : le Scanner peut être réglé pour linéariser à l'aide de 3 à 12 points dans l'un des cinq modes. La valeur vraie appliquée au transducteur ou au transmetteur est programmée dans le Scanner pour chacun des points de linéarisation. Les cinq modes sont les suivants :

- aléatoire : aucun ordre particulier de présentation des points
- croissant : présentation des points en ordre croissant
- décroissant : présentation des points en ordre décroissant
- croissant/décroissant¹ : présentation des points en ordre croissant, puis décroissant
- décroissant/croissant¹ : présentation des points en ordre décroissant, puis croissant

¹ La correction d'hystérésis s'effectue aussi dans ces modes.


Provision for verification

ScanPC software

The flow chart for verifying the cardinal points is shown in figure 1 and the legend in table 1.

NOTE: The right-arrow character in the “Select a device to calibrate” block contain items that are selected from a list using the “Select” function key.

ScanWin software

1. Click the *Flowrun* tab. (Refer to figure 2)
2. Click the *Live Inputs* tab
3. Double-click the pulse input cell under the *Source* column. The edit source window will appear (Figure 3)
4. Click the calibration icon . The device calibration window will appear.
5. Click the *Calibration* tab. Figure 4 shows an example of the window.

Dispositions régissant la vérification

Logiciel ScanPC

La figure 1 et la légende du tableau 1 illustrent l'organigramme pour la vérification des points cardinaux.

NOTA : Le symbole flèche droite du bloc « Select a device to calibrate » renferme des éléments qui sont sélectionnés dans une liste accessible au moyen de la touche « Select ».

Logiciel ScanWin






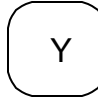


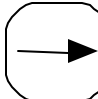
1. Cliquer sur l'onglet *Flowrun*. (Voir la figure 2)
2. Cliquer sur l'onglet *Live Inputs*.
3. Double-cliquer sur la case *Pulse Input* dans la colonne *Source*. La fenêtre de modification de la source apparaît (figure 3).
4. Cliquer sur l'icône d'étalonnage . La fenêtre d'étalonnage de l'appareil apparaît.
5. Cliquer sur l'onglet *Calibration*. La fenêtre obtenue est illustrée à la figure 4.

Table 1 /Tableau 1 Legend table/Tableau des légendes

| Shown as / Illustration | Function / Fonction | Standard Keypad / Clavier régulier | Extended Keypad / Clavier étendu | PC keyboard / Clavier de PC |
|----------------------------|------------------------------|---|---|---|
| → | Page down / Page suivante |  |  |  |
| Y → | Yes / Oui | N/A / S.O. |  |  |
| > | Select / Sélectionner |  |  |  |

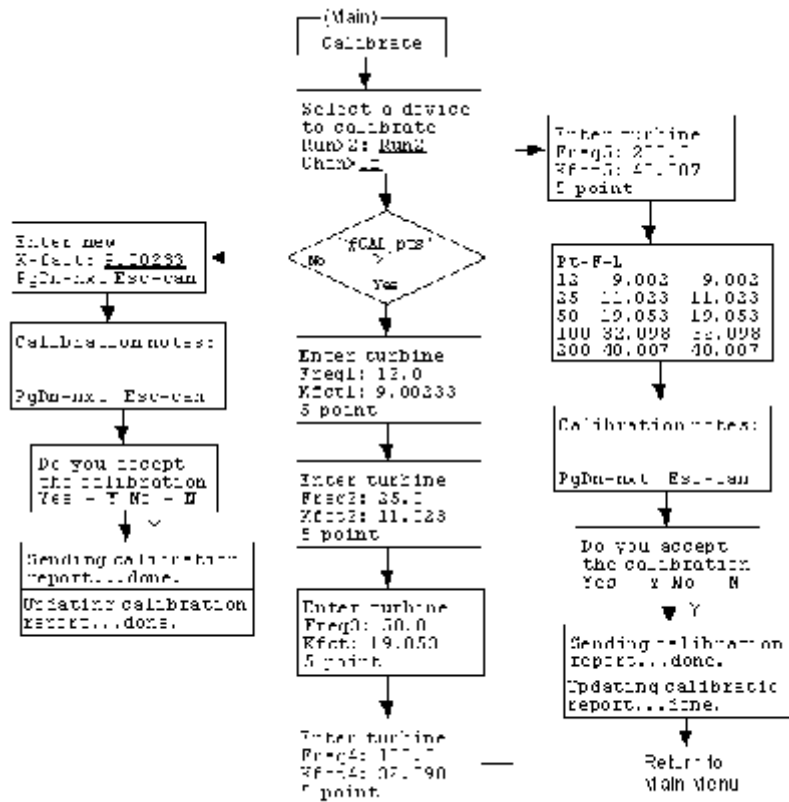


Figure 1 Flowchart for ScanPC software / Organigramme pour le logiciel Scan PC

(Nota : Cardinal points do not conform to the requirements for use in custody transfer / Les points cardinaux ne se conforment pas aux exigences du transfert fiduciaire)

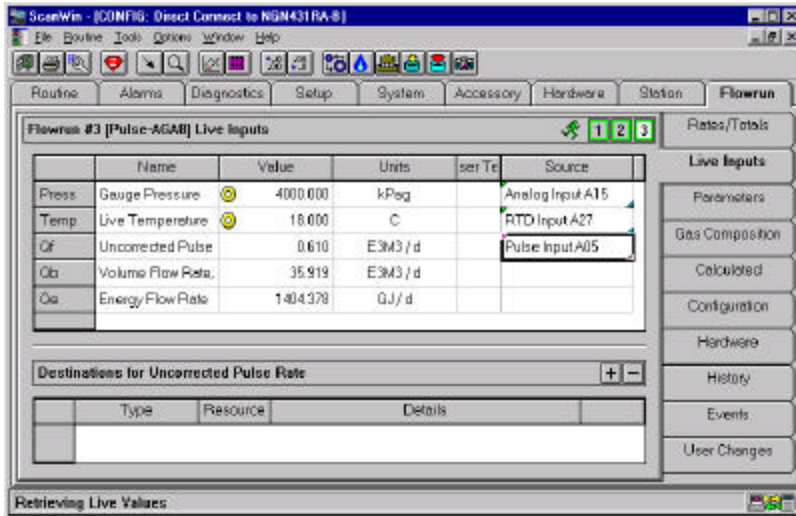


Figure 2 Flowrun and Live Inputs tabs selected/Sélection des onglets Flowrun et Live Inputs

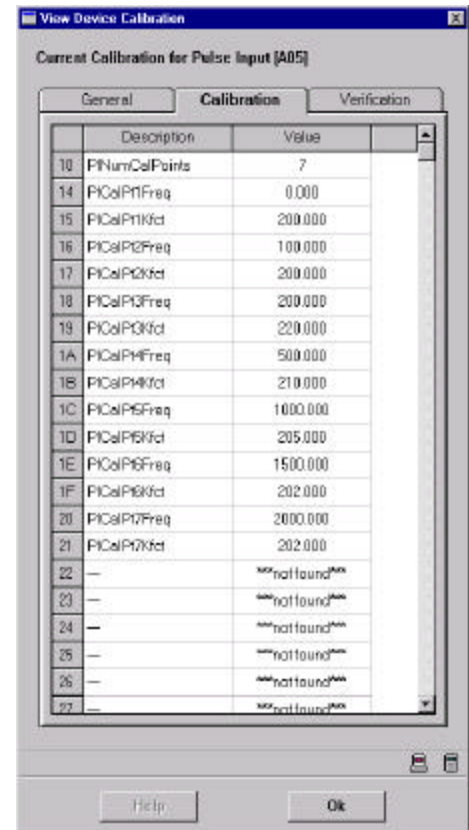


Figure 4 Device calibration window / Fenêtre View Device Calibration

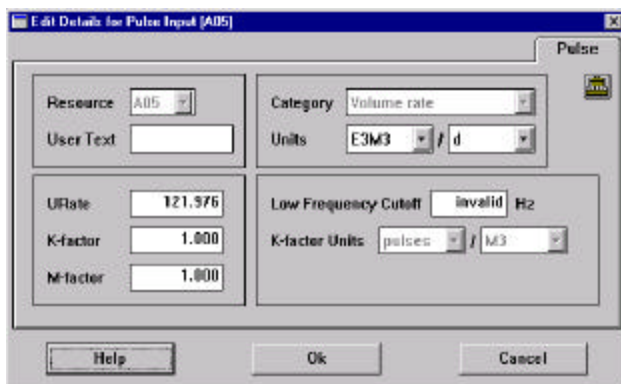


Figure 3 Edit source window/Fenêtre Edit Details for Pulse Input

MARKING REQUIREMENTS

The following information is marked on the nameplate or nameplates secured to the flow computer in accordance with the following sections of LMB-EG-08:

- 3-5.1
- 3-5.2 contractors inspection number badge.

EXIGENCES RELATIVES AU MARQUAGE

Les renseignements suivants sont indiqués sur la ou les plaques(s) signalétique(s) apposée(s) sur le débitmètre-ordinateur selon les articles suivants de LMB-EG-08 :

- 3-5.1
- 3-5.2 numéro d'insigne d'inspection du fournisseur

The following information is marked on either the nameplate, the connection diagram, or displayable using the PC based configuration software listed under the heading "Software":

- 15-4.1 (c)

The connection diagram required by sections 15.4.2 and 21-2.4(f) is located on the inside of the enclosure door

The firmware (program) version is displayable using the PC based configuration software.

Provision for verification

The user-entered values of metrological parameters can be obtained using an IBM compatible PC (with appropriate software), the HT88A portable terminal, or the electronic display and keypad.

The electronic display and keypad provide means of displaying any metrological parameter value, at any time. No changes to parameters etc., can be made via display and keypad, except for the extended keypad option. This option is used in conjunction with the standard keypad and allows variables such as orifice plate size, gas composition and atmospheric pressure changes to be made when the configuration lock/unlock switch is locked.

Firmware version numbers can be verified on nameplates, viewed on local display or on a user interface.

Les renseignements suivants sont inscrits soit sur la plaque signalétique, ou le schéma de connexion, ou ils peuvent être visualisés au moyen du logiciel de configuration sur PC indiqué sous la rubrique « Logiciel » :

- 15-4.1 (c)

Le schéma de connexion exigé en vertu des articles 15.4.2 et 21-2.4(f) est situé à l'intérieur de la porte du boîtier.

La version du micrologiciel (programme) est affichable au moyen du logiciel de configuration sur PC.

Dispositions régissant la vérification

La valeur des paramètres métrologiques entrée par l'utilisateur peut être visualisée par l'entremise d'un PC compatible IBM (muni du logiciel approprié), du terminal portatif HT88A ou de l'afficheur et du clavier.

L'afficheur et le clavier permettent l'affichage de tout paramètre métrologique en tout temps. Aucun changement ne peut être apporté aux paramètres, etc., par l'entremise de l'afficheur et du clavier, à l'exception du clavier étendu. Ce clavier est facultatif et utilisé conjointement avec le clavier régulier pour modifier des variables comme la dimension de la plaque à orifice, la composition du gaz et la pression atmosphérique lorsque le commutateur de configuration est à la position verrouillée.

Les numéros de version de micrologiciel peuvent être vérifiés sur la plaque signalétique, l'afficheur local ou l'interface utilisateur.

SEALING

Pass a sealing wire through holes in an internally threaded aluminum block/set screw/spring assembly placed over the configuration lock/unlock switch on the main board. The set screw applies force to the spring which holds down the configuration lock pushbutton. This configuration pushbutton switch, when in the locked position, will prevent flow run configuration changes and uploads of firmware to the flash memory board. Configuration changes affect calculation method, orifice or pulse input and supercompressibility method.

The top plate of the rack-mount version has a 90° extension on the back end that prevents access to the terminal block. The top plate is sealed on two opposite corners, each seal consisting of two screws placed close together and running a sealing wire through the head of both screws.

Access to the innards of the “C” enclosure is prevented by passing a sealing wire through the hole on the latch for each of the two latches. The pin of the hinge is prevented from removal by passing a sealing wire through a hole in the pin.

Access to the innards of the “S” enclosure is prevented by putting a sealing wire through a hole in the door and a hole in a bolt that is fasten to the enclosure.

SCELLAGE

Passer un fil métallique dans les trous d'un ensemble composé d'un bloc en aluminium fileté à l'intérieur, d'une vis de calage et d'un ressort placé sur le commutateur de verrouillage de la carte principale. La vis de calage exerce une pression sur le ressort qui immobilise le bouton-poussoir de verrouillage de la configuration. Lorsqu'il est en position verrouillé, le bouton-poussoir empêche de modifier la configuration du tronçon de mesure de débit et tout chargement du micrologiciel dans la mémoire flash. Les modifications de la configuration influent sur la méthode de calcul, les valeurs d'entrée (par orifice ou impulsion) et la méthode de surcompressibilité.

La plaque supérieure de la version sur bâti comporte une extension de 90° à l'arrière, qui empêche l'accès au bornier. Elle est scellée sur deux coins opposés, chacun comportant deux vis rapprochées, un fil de plombage passant par la tête des deux vis.

Un fil de plombage passé à travers le trou du loquet de chacun des deux verrous empêche tout accès au contenu du boîtier C. Un fil de plombage passé dans un trou percé dans la broche empêche le retrait de la broche de la charnière.

Un fil de plombage passé à travers un trou dans la porte et un trou dans un boulon fixé au boîtier empêche l'accès au contenu du boîtier S.

Integral to the firmware versions is an approved non-volatile event logger which records all user-entered metrological parameter values. The event logger permits individual or batch parameter changes until the event logger reaches capacity. Once capacity is reached, a download to the HT88A or personal computer is required prior to making any further parameter changes. Note: The feature that prevents further changes is called a User Change Log Lock. With firmware NGas X4.1.3* and greater and NFlo X4.1.3* and greater, the User Change Log Lock Status must be enabled (green check mark) through the software prior to sealing the device. The download is recorded as the final event and further parameter changes will cause the oldest events to be overwritten.

To enable the User Change Log Lock prior to sealing bring up the system page of the PC user interface. With the ScanPC software answer "yes" to the prompt "forced dld". This means that when the user change log is full it must be downloaded in order to make any further changes to flow run parameters. Compatible ScanWin software uses the prompt "User Change Log Lock Status" to enable/disable the lock. When the user change log is full it must be down loaded before any further changes can be made to flow run parameters.

MODIFICATION ACCEPTANCE LETTERS

MAL-G123 2002-06-27
The firmware versions NFlo X 4.3.0, NGas X 4.3.0 and NFlo P 4.3.0 X were added. Version NFlo P 4.3.0 X is described under the Configuration section in this approval.

Un consignateur d'événements approuvé et rémanent est intégré aux versions de micrologiciels et enregistre tous les paramètres métrologiques entrés par l'utilisateur. Le consignateur permet des changements de paramètres individuels ou en bloc jusqu'à ce que sa capacité maximale soit atteinte. À pleine capacité, le contenu doit être téléchargé dans le terminal HT88A ou dans un ordinateur personnel avant que tout autre paramètre puisse être modifié. Nota : la fonction empêchant le changement des paramètres est appelée « User Change Log Lock ». Pour les micrologiciels NGas X4.1.3* et versions plus récentes et NFlo X4.1.3* et versions plus récentes, la fonction « User Change Log Lock Status » doit être validée (crochet vert) à l'aide du micrologiciel avant le scellage de l'appareil. Le téléchargement est alors consigné comme étant le dernier événement et tous les changements de paramètres ultérieurs supprimeront les événements plus anciens.

Pour activer la fonction « User Change Log Lock » avant de sceller l'appareil, afficher la page-système de l'interface-utilisateur de l'ordinateur. Au message « forced dld » du logiciel ScanPC, répondre « Yes ». Cela signifie que lorsque le registre des modifications faites par l'utilisateur est plein, il doit être téléchargé pour permettre la modification de toute autre valeur des paramètres de mesure de l'écoulement. Le logiciel compatible ScanWin utilise le message « User Change Log Lock Status » pour valider ou invalider la fonction. Lorsque le registre des modifications est plein, il doit être téléchargé avant qu'il soit possible d'apporter tout autre changement aux paramètres de mesure de l'écoulement.

LETTRES D'ACCEPTATION DE MODIFICATION

LAM-123 2002-06-27
Ajout des versions NFlo X 4.3.0, NGas X 4.3.0 et NFlo P 4.3.0 X du micrologiciel. La version NFlo P 4.3.0 X est décrite sous la rubrique Configuration du présent avis d'approbation.

MAL-G227 2007-05-01
The firmware versions NGas X 4.3.6, NGas 4.4.0, NFlo X 4.3.6 and NFlo X 4.4.0 were added. Also, see Firmware section.

REVISIONS

Date of Original Issue: 1999-01-26

Revision 1 1999-10-21
The purpose of revision 1 is to add firmware versions NGas X 2.7.1*, NGas X 3.1.1*, NGas X 4.1.0*, NFlo X 3.2.2 and NFlo X 4.1.0*. The manner in which the firmware versions were previously described has been modified into a simpler form of identification. Revision 1 also includes the use of ultrasonic and V-cone meters for use with the Scanner 1131.

Revision 2 2001-06-01
Revision 2 changes the way the maximum number of runs is reported, clarifies the relationships of software to hardware, adds the extended keypad option and offers another power supply.

Under this revision firmware versions NGas 4.1.3, 4.1.4 and 4.2.0 and NFlo 4.1.3, 4.1.4 and 4.2.0 are added which require enabling of the User Change Log Lock prior to sealing,

The gas chromatograph interface board is added, allowing the live gas analysis input.

The DI01 board may now be used for custody transfer.

Revision 3 2003-10-23
The purpose of revision 3 is to add firmware versions NGas X 4.3.1* and NFlo X 4.3.1* and to add versions NGas X 4.3.0* and Nflo X 4.3.0* from Modification Acceptance Letter MAL-G123.

LAM-G227 2007-05-01
Ajout des versions NGas X 4.3.6, NGas 4.4.0, NFlo X 4.3.6 et NFlo X 4.4.0 du micrologiciel. Voir également la rubrique Micrologiciels .

RÉVISIONS

Date du document d'origine : 1999-01-26

Révision 1 1999-10-21
Le but de la révision 1 était d'ajouter les versions de micrologiciels suivantes : NGas X 2.7.1*, NGas X 3.1.1*, NGas X 4.1.0*, NFlo X 3.2.2 et NFlo X 4.1.0*. Les descriptions antérieures de ces versions de micrologiciels ont été simplifiées. La révision 1 autorisait aussi l'emploi des débitmètres à ultrasons et à cône Venturi avec le Scanner 1131.

Révision 2 2001-06-01
Le but de la révision 2 était de modifier la façon de consigner le nombre maximal de mesures, de clarifier les relations entre le logiciel et le matériel, d'ajouter l'option du clavier étendu et d'offrir d'autres sources d'alimentation.

La révision ajoutait les versions de micrologiciel NGas 4.1.3, 4.1.4 et 4.2.0, et NFlo 4.1.3, 4.1.4 et 4.2.0, qui exigent que la fonction « User Change Log Lock » soit activée avant le scellage de l'appareil.

La carte d'interface du chromatographe en phase gazeuse a été ajoutée, permettant l'entrée directe de l'analyse du gaz.

La carte DI01 ne peut pas être utilisée à des fins de transfert fiduciaire.

Révision 3 2003-10-23
Le but de la révision 3 est d'ajouter les versions de micrologiciels NGas X 4.3.1* et NFlo X 4.3.1* ainsi que les versions NGas X 4.3.0* et NFlo X 4.3.0* mentionnées dans la lettre d'acceptation de modifications (LAM-G123).

The configuration setting NOT allowed for the firmware versions with the ScanPLC module were added as described in MAL-G123.

The linear interpolation linearization function has been approved for use in custody transfer.

The weatherproof FRP enclosure was added and “GPA 2142 standard” was changed to read “GPA 2145 and 2172 standards”. The manner in which the firmware version and the associated terminal (and software) was previously described has been modified into a simpler form. Format changes and corrections were made.

Applicant and manufacturers address was changed. The new address is effective Dec 2003.

The Barton MVX multivariable transmitter was added as an options for versions without sensors.

Revision 4 2008-04-22

The purpose of revision 4 was to add the transducer linearization function .

Firmware versions Ngas X4.3.6*, Ngas X4.4.0*, Nflo X4.3.6* and Nflo X4.4.0* were added from MAL-G227.

The “Markings” section was updated. The applicant and manufacturer was changed as per Mal-G177 rev. 1.

Sealing arrangements for the terminal block were added.

Les paramètres de configuration n'étant PAS admissibles avec les versions du micrologiciel utilisant le module ScanPLC ont été ajoutés conformément à la LAM-G123.

La fonction de linéarisation par interpolation linéaire a été approuvée à des fins de transfert fiduciaire.

Le boîtier de plastique renforcé de fibre de verre et résistant aux intempéries a été ajouté, et la norme GPA 2142 a été remplacée par les normes GPA 2145 et 2172. Les descriptions antérieures de la version du micrologiciel et de son terminal (et logiciel) associé ont été simplifiées. Des corrections et des changements ont été apportés au format.

L'adresse du requérant et du fabricant a changé. La nouvelle adresse entre en vigueur en décembre 2003.

Le transmetteur multivariable Barton MVX a été ajouté en tant qu'option pour les appareils sans capteurs.

Révision 4 2008-04-22

La révision 4 vise à ajouter la fonction de linéarisation du transducteur.

Les versions du micrologiciel Ngas X4.3.6*, Ngas X4.4.0*, Nflo X4.3.6* et Nflo X4.4.0* ont été ajoutées à celles de la LAM-G227.

La section « Exigences relatives au marquage » a été modifiée. Le requérant et le fabricant ont été changés conformément à la LAM-G177, rév. 1.

Des dispositions relatives au scellage du bornier ont été ajoutées.

Revision 5

The purpose of this revision is to add the DPE+ multivariable pressure transducer. The firmware versions NGas X 2.7.4*, NGas X 3.1.4* and NFlo X 3.2.4* which are required for the DPE+ are also added.

The Bristol Babcock 3808 multivariable transmitter was also added. The DPE model PC10 was replaced by PC11 as PC10 was found to be an error. The optional graphics display was removed.

EVALUATED BY**AG-0440**

Dwight Dubie
Complex Approvals Examiner

AG-0440 Revision 1

Randy Byrtus
Approvals Technical Coordinator
Tel: (613) 952-0631
Fax: (613) 952-1754

AG-0440 Revision 2

Graham Collins
Complex Approvals Examiner

AG-0440 Revision 3 and 4

Ed DeSousa
Senior Legal Metrologist
Tel: 613-941-3454
Fax: 613-952-1754
Email: desousa.eduardo@ic.gc.ca

AG-0440 Revision 5

Judy Farwick
Senior Legal Metrologist
Tel: (613) 946-8185
Fax: (613) 952-1754
E-mail: farwick.judy@ic.gc.ca

Révision 5

La présente révision vise l'ajout du transducteur multivariable de pression DPE+. Les versions NGas X 2.7.4*, NGas X 3.1.4* et NFlo X 3.2.4* du micrologiciel, qui sont nécessaires pour le DPE+, sont également ajoutées.

Le transmetteur multivariable Bristol Babcock 3808 a également été ajouté. Le DPE modèle PC10 a été remplacé par le PC11, car le fonctionnement du PC10 s'est avéré erroné. L'afficheur graphique facultatif a été supprimé.

ÉVALUÉ PAR**AG-0440**

Dwight Dubie
Examineur d'approbations complexes

AG-0440 Révision 1

Randy Byrtus
Coordonnateur des approbations techniques
Tél.: (613) 952-0631
Télec.: (613) 952-1754

AG-0440 Révision 2

Graham Collins
Examineur d'approbations complexes

AG-0440 Révision 3 et 4

Ed DeSousa
Métrologue légal principal
Tél. : 613-941 3454
Télécopieur : 613-952 1754
Courriel : desousa.eduardo@ic.gc.ca

AG-0440 Révision 5

Judy Farwick
Métrologue légale principale
Tél. : 613-946-8185
Télec. : 613-952-1754
Courriel : farwick.judy@ic.gc.ca



Figure 5 Rackmount enclosure / boîtier sur bâti



Figure 6 Cast aluminum enclosure / boîtier en fonte d'aluminium



Figure 7

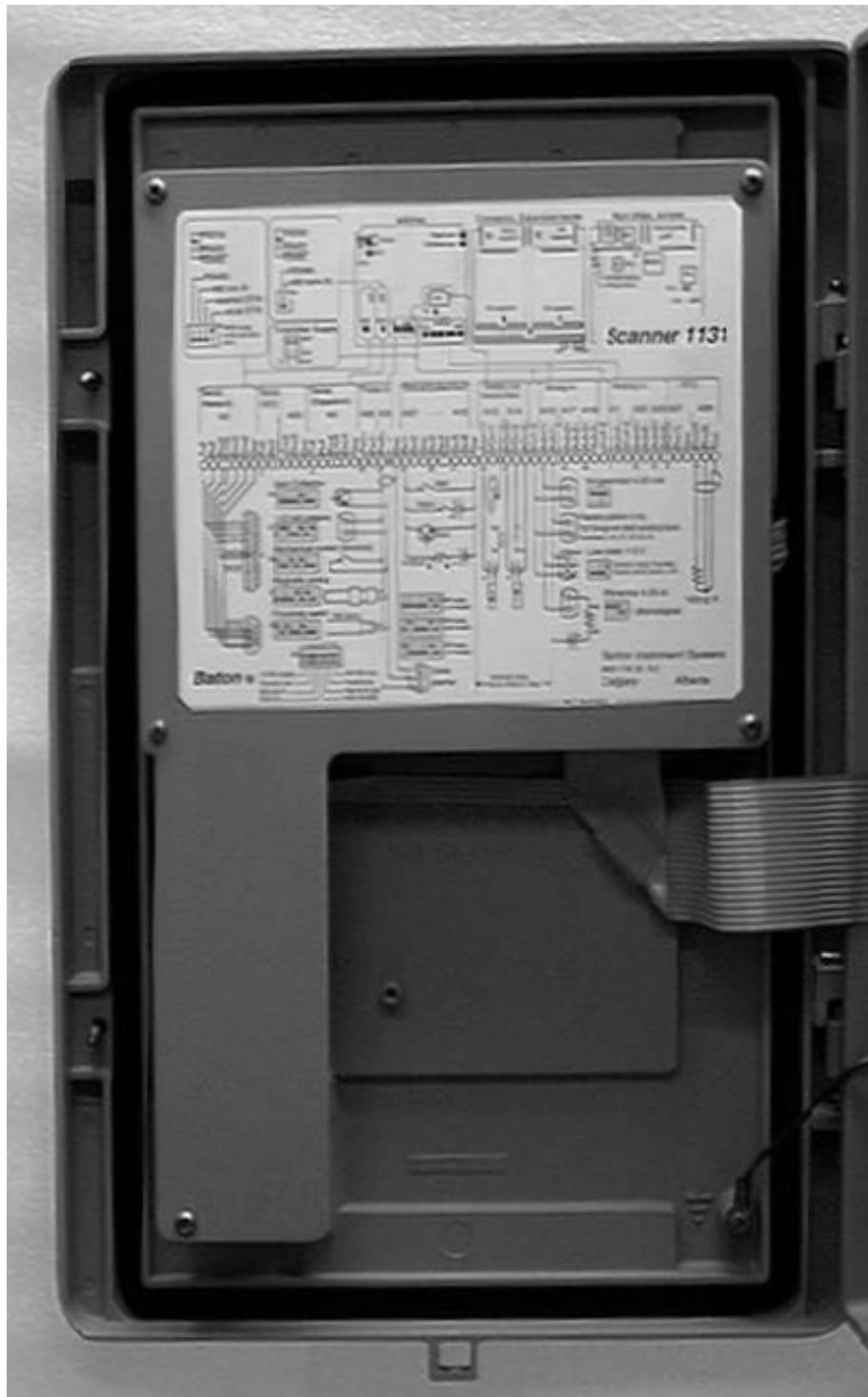


Figure 8



Figure 9 Sealing provision for rackmount enclosure / disposition de scellage pour le boîtier sur bâti



Figure 10 Sealing provisions for steel enclosure / disposition de scellage pour le boîtier en acier



Figure 12. 1131C : Latch Sealing / Scellage du loquet du modèle 1131C



Figure 11. 1131C Hinge Pin Sealing / Scellage de la tige de la charnière du modèle 1131C

APPROVAL:

The design, composition, construction and performance of the meter type(s) identified herein have been evaluated in accordance with regulations and specifications established under the *Electricity and Gas Inspection Act*. Approval is hereby granted accordingly pursuant to subsection 9(4) of the said Act.

The sealing, marking, installation, use and manner of use of meters are subject to inspection in accordance with regulations and specifications established under the *Electricity and Gas Inspection Act*. The sealing and marking requirements are set forth in specifications established pursuant to section 18 of the Electricity and Gas Inspection Regulations. Installation and use requirements are set forth in specifications established pursuant to section 12 of the Regulations. Verification of conformity is required in addition to this approval for all metering devices excepting instrument transformers. Inquiries regarding inspection and verification should be addressed to the local office of Measurement Canada.

TERMS AND CONDITIONS

The Linear Interpolation Linearization Function of this device has been assessed against and found to comply with the requirements of: *Provisional Specifications and Procedures for the Approval of Correction Devices and Linearization Functions Incorporated in Meters and Flow Computers*, (2006-03-31).

This conditional approval will expire upon the revocation of this provisional specification and no further devices will be authorized to be placed in service unless permitted by transitory measures announced at the time of the revocation of the provisional specification.

APPROBATION:

La conception, la composition, la construction et le rendement du(des) type(s) de compteurs identifié(s) ci-dessus, ayant fait l'objet d'une évaluation conformément au Règlement et aux prescriptions établis aux termes de la *Loi sur l'inspection de l'électricité et du gaz*, la présente approbation est accordée en application du paragraphe 9(4) de la dite Loi.

Le scellage, l'installation, le marquage, et l'utilisation des compteurs sont soumis à l'inspection conformément au Règlement et aux prescriptions établis aux termes de la *Loi sur l'inspection de l'électricité et du gaz*. Les exigences de scellage et de marquage sont définies dans les prescriptions établis en vertu de l'article 18 du Règlement sur l'inspection de l'électricité et du gaz. Les exigences d'installation et d'utilisation sont définies dans les prescriptions établis en vertu de l'article 12 dudit règlement. En plus de cette approbation et sauf dans les cas des transformateurs de mesure, une vérification de conformité est requise. Toute question sur l'inspection et la vérification de conformité doit être adressée au bureau local de Mesures Canada.

TERMES ET CONDITIONS

La Fonction de linéarisation par interpolation linéaire a été évaluée et jugée conforme aux exigences de: *Norme et procédures provisoires pour l'approbation des appareils de correction et des fonctions de linéarisation intégrées aux compteurs et aux débitmètres-ordinateurs* (2006-03-31).

La présente approbation conditionnelle prendra fin lors de la révocation de la norme provisoire, et aucun autre appareil ne pourra être mis en service à moins qu'il en soit prévu autrement dans des mesures transitoires annoncées au moment de la révocation de la norme provisoire.

Devices installed, initially inspected, and verified under the authority of this conditional approval may require subsequent modifications by the applicant to comply with any new specifications.

Les appareils installés, soumis à une inspection initiale, et vérifiés sous l'autorité de la présente approbation conditionnelle peuvent nécessiter des modifications subséquentes par le requérant afin de les rendre conforme à toutes nouvelles normes.

Original copy signed by:

Copie authentique signée par :

Patrick J. Hardock, P.Eng.
Senior Engineer – Gas Measurement
Engineering and Laboratory Services Directorate

Patrick J. Hardock, P.Eng.
Ingénieur principal – Mesure des gaz
Direction de l'ingénierie et des services de laboratoire

Date : **2009-03-11**

Web Site Address / Adresse du site internet :
<http://mc.ic.gc.ca>