



NOTICE OF APPROVAL

Issued by statutory authority of the Minister of Industry
for:

TYPE OF DEVICE

Electronic Flow Computer

APPLICANT

Barton Instrument Systems
Building B - 7912 10 street NE
Calgary, AB, T2E 8W1

MANUFACTURER

Barton Instrument Systems
Building B - 7912 10 street NE
Calgary, AB, T2E 8W1

MODEL(S)/MODÈLE(S)

Scanner 1131

AVIS D'APPROBATION

Émis en vertu du pouvoir statutaire du ministre de
l'Industrie pour:

TYPE D'APPAREIL

Débitmètre-ordinateur électronique

REQUÉRANT

FABRICANT

RATING/ CLASSEMENT

See "Summary Description" / Voir « Description
Sommaire »

NOTE: This approval applies only to meters, the design, composition, construction and performance of which are, in every material respect, identical to that described in the material submitted, and that are typified by samples submitted by the applicant for evaluation for approval in accordance with sections 13 and 14 of the Electricity and Gas Inspection Regulations. The following is a summary of the principal features only.

SUMMARY DESCRIPTION:

The Scanner 1131 is a flow computer that calculates flow using standard AGA calculations. The model 1131 handles the calculations for one or more meter runs up to the limits imposed by the availability of memory and input/output. It is housed in a weatherproof cast aluminum or weatherproof FRP (Fibreglass Reinforced plastic) enclosure that can be wall or pipe mounted and is available in a rack-mount style. The model 1131 Scanner is available with a 24 Vdc power supply or a 12 Vdc charge controller / battery.

Each meter run can be configured for either differential producing flowmeters such as orifice meters or V-Cone meters, or volume flowmeters like rotary, turbine, vortex or ultrasonic meters and mass flowmeters.

The Scanner 1131 utilizes a new main circuit board that provides compatibility between the existing Scanner 1130 enclosure, Scanner 1140 style DPE units, and 1130 expansion boards. The expansion board and display connectors are identical to those of the 1130 so that existing keypads, displays, and expansions boards remain compatible.

REMARQUE: Cette approbation ne vise que les compteurs dont la conception, la composition, la construction et le rendement sont identiques, en tout point, à ceux qui sont décrits dans la documentation reçue et pour lesquels des échantillons représentatifs ont été fournis par le requérant aux fins d'évaluation, conformément aux articles 13 et 14 du Règlement sur l'inspection de l'électricité et du gaz. Ce qui suit est une brève description de leurs principales caractéristiques.

DESCRIPTION SOMMAIRE:

Le Scanner 1131 est un débitmètre-ordinateur qui calcule le débit à l'aide des tables de calcul normalisées par l'AGA. Il effectue les calculs pour une ou plusieurs sections de mesure, selon la capacité de la mémoire et des entrées/sorties. Le Scanner 1131 est protégé par un boîtier résistant en aluminium coulé ou en plastique renforcé de fibre de verre et résistant aux intempéries qui peut être monté sur un tuyau, dans un support ou fixé au mur. Le Scanner 1131 est offert avec un bloc d'alimentation de 24 V c.c. ou avec un chargeur et une pile de 12 V c.c.

Chaque section de mesure peut être configurée pour un débitmètre à pression différentielle comme les débitmètres à orifice ou à cône Venturi, ou pour des débitmètres volumétriques comme les débitmètres à pistons rotatifs, à turbine, à vortex, à ultrasons ou les débitmètres massiques.

Le Scanner 1131 utilise une nouvelle carte principale, ce qui permet la compatibilité avec le boîtier du Scanner 1130, les unités DPE du Scanner 1140 et les cartes d'extension du Scanner 1130 existants. Les connecteurs de la carte d'extension et de l'afficheur sont identiques à ceux du Scanner 1130 de sorte que les claviers, l'afficheur et les cartes d'extension existants demeurent compatibles.

A total of 12 single-ended or 6 differential analog inputs, 2 RTD inputs, 2 DPE inputs, 2 pulse inputs 6 status inputs, status outputs, or pulse outputs, 2 analog outputs, and up to 4 serial ports are now available. All input and output channels are user-assignable. Expansion boards can be added for additional analog outputs, status input/output, pulse inputs channels and serial ports (ASO1, CDO1, CAO1 and DIO1), memory expansions and processor upgrades.

A PIC16C74 micro controller processes low level I/O, scanning keyboard entry, generates pulse outputs, samples status inputs, and performs the analog conversion to digital of RTD, DPE, and analog inputs.

The Scanner 1131 firmware allows for measurement of flow or volume in either Imperial or SI units based on input parameter values expressed in either of these unit systems.

A keypad, display, and external terminal connector are located on the front of the enclosure. The display shows flow data, operating messages, and operating instructions. The Scanner 1131 is available with an optional backlit alphanumeric or graphics display. An autoscroll feature allows continuous, sequential display of selected flow parameters.

The optional graphic display can be used in place of the standard display and allows the operator to view data in the form of line graphs.

Douze entrées analogiques à sortie simple ou 6 entrées analogiques différentielles, 2 entrées CRT, 2 entrées DPE, 2 entrées d'impulsions, 6 entrées d'état, des sorties d'état ou des sorties d'impulsions, 2 sorties analogiques et 4 ports série au plus peuvent maintenant être utilisés. Tous les canaux d'entrée et de sortie peuvent être assignés par l'utilisateur. Le recours à des cartes d'extension permet d'ajouter des sorties analogiques, une entrée/sortie d'état, des canaux d'entrée d'impulsions, des ports série (ASO1, CDO1, CAO1 et DIO1), des extensions de mémoire et des mises à niveau de processeur additionnels.

Un microcontrôleur PIC16C74 traite les entrées et sorties à basse fréquence, analyse les saisies du clavier, produit les impulsions de sortie, échantillonne les entrées d'état et effectue la conversion analogique à numérique de données provenant du CRT, du DPE et d'autres sources.

Le micrologiciel du Scanner 1131 permet de mesurer le débit ou le volume en unités impériales ou SI, selon les unités de mesure des paramètres d'entrée.

Un clavier numérique, un afficheur et un connecteur pour terminal externe sont situés à l'avant du boîtier. L'afficheur indique les données de débit, les messages d'exploitation et les consignes d'utilisation. Le Scanner 1131 est offert avec un afficheur alphanumérique lumineux ou un afficheur graphique. Une fonction de sélection par défilement permet un affichage continu et séquentiel des paramètres de débit sélectionnés.

L'afficheur graphique facultatif peut remplacer l'afficheur de série et permet à l'utilisateur de visionner les données sous forme de graphiques linéaires.

An optional full-keypad is available that allows calibration and most configuration without a terminal. However, a terminal is required for downloading data and information. A terminal can be either a Barton Instrument Systems' Model HT-88A handheld terminal or an IBM compatible PC. Terminals are connected through an external port (located on the front of the enclosure) or hard-wired internally.

Two IBMPC compatible communication programs are available to configure the Scanner 1131. Scan PC or ScanWin is used to select calculation methods for orifice or pulse input and supercompressibility.

The firmware versions that can be accessed by the various terminals (and software) are listed below.

HT-88A , extended keyboard or PC with ScanPC

- NGas X2.1.0* to X3.1.1*
- NFlo X3.2.0* to X3.2.3*

PC with ScanWin

- NGas X4.0.0* and greater approved firmware versions
- NFlo X4.1.0* and greater approved firmware versions

With the following firmware versions ScanWin can not configure calculations for a flow run but can enter parameters and calibrate inputs:

- NGas X2.7.0* to NGas X3.1.3*
- NFlo X3.2.0* to NFlo X3.2.3*

Un clavier étendu facultatif permet l'étalonnage et la plupart des configurations sans terminal. Cependant, le terminal est nécessaire pour télécharger des données et des renseignements. Il peut s'agir d'un terminal portable, modèle HT-88A de Barton Instrument Systems, ou d'un PC compatible IBM. Les terminaux sont raccordés par un port externe (situé à l'avant du boîtier) ou sont à raccordement fixe interne.

Deux programmes de communication pour PC compatibles IBM sont offerts pour la configuration du Scanner 1131. Le Scan PC ou ScanWin est utilisé pour choisir les méthodes de calcul des données d'entrée (par orifice ou par impulsions) et de la surcompressibilité.

Les versions du micrologiciel pouvant être utilisées à partir des divers terminaux (et logiciels) sont :

HT-88A, avec clavier étendu, ou ScanPC sur PC

- NGas X2.1.0* à X3.1.1*
- NFlo X3.2.0* à X3.2.3*

ScanWin sur PC

- NGas X4.0.0* et plus récentes des versions de micrologiciels approuvées
- NFlo X4.1.0* et plus récentes des versions de micrologiciels approuvées

Les versions suivantes du micrologiciel ScanWin ne peuvent pas configurer les calculs d'une section de mesure mais peuvent entrer les paramètres et étalonner les entrées :

- NGas X2.7.0* à Gas X3.1.3*
- NFlo X3.2.0* à NFlo X3.2.3*

FIRMWARE

Approved firmware versions:

NGas X2.7.0*	NGas X3.1.0*	NFlo X3.2.0*
NGas X2.7.1*	NGas X3.1.1*	NFlo X3.2.2*
NGas X2.7.3*	NGas X3.1.3*	NFlo X3.2.3*

Where: X = B: Base program, no remote communications protocol
 L: BSAP communications
 M: Modbus communications
 N: Customer Specific Programs, i.e. NOVA
 S: Scancom communication
 P: ScanPLC programmable module

Where: * = R: 1131,

¹ User Change Log Lock Status must be enabled (green check mark) prior to sealing.

Significant firmware changesVersion NGas X3.1.0*

Bristol Babcock BSAP for network communications was added. It is distinguished by the "L" code (i.e. X=L)

MICROLOGICIELS

Versions de micrologiciels approuvées :

NGas X4.1.0*	NFlo X4.1.0*
NGas X4.1.3* ¹	NFlo X4.1.3* ¹
NGas X4.1.4* ¹	NFlo X4.1.4* ¹
NGas X4.2.0* ¹	NFlo X4.2.0* ¹
NGas X4.3.0* ¹	NFlo X4.3.0* ¹
NGas X4.3.1* ¹	NFlo X4.3.1* ¹

Où X = B : Programme de base, aucun protocole de communication à distance
 L : Communication BSAP
 M : Communication Modbus
 N : Programmes personnalisés des clients, p. ex. NOVA
 S : Communication ScanCom
 P : Module programmable ScanPLC

Où: * = F : 1131

¹ La fonction verrouillage du registre par l'utilisateur (« user change log lock status ») doit être activée (crochet vert) avant le scellage.

Changements importants au micrologicielVersion NGas X3.1.0*

Un Bristol Babcock BSAP a été ajouté pour les communications réseau. Ces versions se distinguent par le code « L » (c.-à-d. X = L).

Versions NGas X4.1.0* and NFlo X4.1.0*

Scanners are compatible with the Rosemount 3095 FB and Barton MVX multivariable transmitters.

Scanner firmware can connect to an approved Daniel chromatograph. Using any serial port with MODBUS protocol, the Gas Chromatograph Interface receives the gas analysis from a Daniel chromatograph controller 2251 or (2350 running in 2251 simulation mode) to use in flow computations.

Versions NGas X4.1.3* and NFlo X4.1.3*

Ability to disable User Change Log Lock Status was added. User Change Log Lock Status must be enabled (green check mark) prior to sealing. Previous versions of firmware were always enabled. This feature prevents parameter changes once the event logger is filled until the log is downloaded.

Versions NGas X4.3.0* and NFlo X4.3.0*

Code "P" was added. Scanner firmware with X="P" contain a programmable module called ScanPLC. Restrictions are covered under the "CONFIGURATION" heading.

SENSORSWithout Sensors

For versions without sensors, live parameter inputs are made by means of an approved Rosemount 3095 FB or Barton MVX multivariable transmitter through Modbus protocol and serial communications or approved and compatible 4 -20 mA(dc) , 1-5 (dc) linear transmitters, RTDs and pulse output flowmeters. The temperature inputs are from compatible 3 wire - 100 ohm platinum RTDs having Alpha coefficients of 0.00392 ohms /ohm/°C or 0.00385 ohms /ohm /°C and conforming to DIN 43760 and IEC751 specifications.

Versions NGas X4.1.0* et NFlo X4.1.0*

Les scanners sont compatibles avec les transmetteurs multivariable Rosemount 3095 FB et Barton MVX.

Le scanner équipé du micrologiciel peut être relié à un chromatographe Daniel approuvé. Grâce à un port série utilisant le protocole MODBUS, l'interface du chromatographe en phase gazeuse reçoit l'analyse du gaz d'un contrôleur de chromatographie Daniel 2251 (ou 2350 en mode simulation du contrôleur 2251) pour effectuer les calculs de l'écoulement.

Versions NGas X4.1.3* et NFlo X4.1.3*

La possibilité de désactiver la fonction verrouillage du registre par l'utilisateur a été ajoutée. Cette fonction doit être activée (crochet vert) avant le scellage et elle l'était toujours sur les versions antérieures des micrologiciels. La nouvelle option empêche tout changement des paramètres lorsque le consignateur d'événements est plein et que son contenu n'a pas été téléchargé.

Versions NGas X4.3.0* et NFlo X4.3.0*

Le code « P » a été ajouté. Le micrologiciel du scanner pour lequel X = « P » comprend un module programmable nommé ScanPLC. Les limites de ce module sont décrites à la rubrique « CONFIGURATION ».

CAPTEURSSans capteurs

Dans le cas des versions sans capteurs, les paramètres d'entrée réels sont fournis par un transmetteur multivariable Rosemount 3095 FB ou Barton MVX approuvé, au moyen du protocole Modbus et de communications en série, ou par des transmetteurs linéaires approuvés et compatibles de 4 - 20 mA c.c. ou 1-5 V c.c., des capteurs à résistances thermométriques (CRT) et des débitmètres munis d'une sortie d'impulsions. Les entrées de température proviennent de capteurs à RT en platine de 100 ohms compatibles, à trois fils, avec coefficient alpha de 0,00392 ohm/ohm/°C ou de 0,00385 ohm/ohm /°C et conformes aux normes DIN 43760 et IEC751.

With Optional Integral Sensors

The Scanner 1131 is also available with integral static pressure transmitters, static pressure/differential pressure transmitters, and RTDs.

AGA-7 versions utilize i) static pressure transmitters manufactured by (a) Schlumberger-Statham (model 36PG), or (b) T-Hydronics (model TH-LCV), or (c) Druck (model PDCR 143), or ii) model DPE transmitter (static element only) manufactured by Barton.

The Schlumberger-Statham model 36PA is the absolute pressure transducer equivalent to the same pressure range as the gauge pressure model 36PG.

AGA-3 versions utilize Barton model DPE static/differential pressure transmitter(s) mounted on the Scanner 1131 case.

AGA-7 and AGA-3 versions utilize RTDs manufactured by either Barton, Alltemp Sensors, Thermo Kinetics or Brian Controls.

Flowing temperature element (RTD) AGA-3 or AGA-7 configuration range:

-45°C to 120°C

- S Brian Controls element code C
alpha = 0.00385ohm/ohm/°C
- S Thermo Kinetics element D100 A3
alpha = 0.00385 ohm/ohm/°C
alpha = 0.00392 ohm/ohm/°C
- S Alltemp Sensors element code PA
alpha = 0.00385 ohm/ohm/°C
Element PD
alpha = 0.00392/ohm/ohm/°C
- S Barton Series 20
alpha = 0.00385 ohm/ohm/°C

Avec capteurs intégrés facultatifs

Le Scanner 1131 est aussi disponible équipé de transmetteurs de pression statique, de transmetteurs de pression statique/différentielle et de capteurs à résistances thermométriques (CRT) intégrés.

Les versions AGA-7 utilisent i) des transmetteurs de pression statique fabriqués par a) Schlumberger-Statham (modèle 36PG) ou b) T-Hydronics (modèle TH-LCV), ou c) Druck (modèle PDCR 143) ou ii) un transmetteur modèle DPE (élément statique seulement) fabriqué par Barton.

Le modèle 36PA de Schlumberger-Statham est un transducteur de pression absolue ayant une plage de pressions équivalente à celle du transducteur de pression manométrique modèle 36PG.

Les versions AGA-3 utilisent des transmetteurs de pression statique/différentielle Barton, modèle DPE, montés sur le boîtier du Scanner 1131.

Les versions AGA-7 et AGA-3 utilisent des CRT fabriqués par Barton, Alltemp Sensors, Thermo Kinetics ou Brian Controls.

Plage de configuration de l'élément de la température d'écoulement (CRT) des versions AGA-3 ou AGA-7 :

-45°C à 120°C

- S Élément de Brian Controls, code C
alpha = 0,00385 ohm/ohm/°C
- S Élément de Thermo Kinetics D100 A3
alpha = 0,00385 ohm/ohm/°C
alpha = 0,00392 ohm/ohm/°C
- S Élément de Alltemp Sensors, code PA
alpha = 0,00385 ohm/ohm/°C
Élément PD
alpha = 0,00392 ohm/ohm/°C
- S Barton, série 20
alpha = 0,00385 ohm/ohm

STATIC PRESSURE RANGES - AGA-7 CONFIGURATION
PLAGE DES PRESSIONS STATIQUES - CONFIGURATION AGA-7

T-Hydrionics
 Model/Modèle TH-LCV
psig (lb/po²(mano))

0 - 50
 0 - 100
 0 - 200
 0 - 300
 0 - 500
 0 - 1000
 0 - 1500
 0 - 2000
 0 - 3000
 0 - 5000

Schlumberger Satham
 Model/Modèle 36PA or/ou 36PG
psia/psig
lb/po²(abs.)/lb/po²(mano)

0 - 50
 0 - 100
 0 - 200
 0 - 300
 0 - 500
 0 - 1000
 0 - 1500
 0 - 2000
 0 - 3000
 0 - 5000

Druck
 Model/Modèle PDCR 143
psig (lb/po²(mano))

0 - 50
 0 - 100
 0 - 200
 0 - 300
 0 - 500
 0 - 1000
 0 - 1500
 0 - 2000
 0 - 3000
 0 - 5000

**STATIC/DIFFERENTIAL PRESSURE RANGES/
PLAGES DES PRESSIONS STATIQUES/DIFFÉRENTIELLES
AGA-7/AGA-3 CONFIGURATION/CONFIGURATIONS AGA-7/AGA-3**

BARTON INSTRUMENT SYSTEMS MODEL PC10/MODÈLE PC10

Static Pressure Pression statique (AGA-7 OR/OU AGA-3) <u>psig (lb/po²(mano))</u>	Differential Pressure Pression différentielle (AGA-3) <u>in.w.c./po CE</u>
0 - 200	0 - 150
0 - 300	0 - 200
0 - 500	0 - 300
0 - 1000	0 - 700
0 - 1500	- 150 to/à 150
0 - 2500	- 300 to/à 300

Any combination of static pressure and differential pressure is available.

Toute combinaison de pression statique et de pression différentielle est possible.

SPECIFICATIONS

Scanner 1131 Ambient Operating Temperature
Range: -40°C to +60°C.

Verified Ambient Operating Temperature
Range: -30°C to 40°C

HT88A Terminal Ambient Operating Temperature
Range: -25°C to +40°C.

Input/Output:

Twelve 1-5 V/4-20 mA Analog Inputs
Two 4-20 mA Analog Outputs
Two Pulse Inputs
Six Status In/Status Out/Pulse Out
Four Serial Ports
Two RTD Inputs
Two Barton DPE Interfaces

All input / output channels are user programmable.

4 x 20 character display, LCD backlit twisted nematic

CARACTÉRISTIQUES

Plage de températures de service du Scanner 1131 :
-40°C à +60°C.

Plage de températures de service éprouvée :
-30 à 40°C

Plage de températures de service du terminal HT88A :
-25°C à +40°C.

Entrées/sorties :

Douze entrées analogiques 1-5 V/4-20 mA
Deux sorties analogiques 4-20 mA
Deux entrées d'impulsions
Six entrées d'état/sorties d'état/sorties d'impulsions
Quatre ports série
Deux entrées CRT
Deux interfaces pour DPE de Barton

Tous les canaux d'entrée et de sortie peuvent être configurés par l'utilisateur.

Afficheur 4 x 20 caractères à cristaux liquides lumineux avec nématique torsadé

2 x 16 character display, LCD backlit twisted nematic
128 x 249 pixel graphics display, EL backlit twisted nematic

Microprocessor core: 80386 @ 16 MHz
Floating Point Mathematics: Intel387SX
Code Space: 1024 Kbyte Flash
Volatile Ram Space: 128 Kbytes max.
Non-volatile Ram Space: 704 Kbytes max.

19.2 - 28.8 Vdc Power Supply or Optional Power Supply: Self-contained, re-chargeable batteries with solar panel (up to 15 days operation without sunlight).

Accessory Boards:

The following Barton Scanner 1130 accessory boards are approved for use with the Scanner 1131:

DI01 - Digital input /output board with up to 5 status/pulse input /output channels.

The following Barton Scanner 1130 accessory boards are approved for use with a Scanner 1131, providing the outputs from these boards are not used for fiscal transactions ie. billing.

Accessory Boards:

ASO1 - Analog and status output board with up to 3 analog channels and/or up to 3 status/output channels.

CDO1 - Communications and digital output board with RS232C / RS485 serial communications port and/or up to 4 status/pulse input/output channels.

Afficheur 2 x 16 caractères à cristaux liquides lumineux avec nématique torsadé
Affichage graphique 128 x 249 pixels électroluminescent avec nématique torsadé

Microprocesseur central : 80386 @ 16 MHz
Mathématique à virgule flottante : Intel387SX
Espace code : 1024 Ko Flash
Espace de mémoire vive volatile: 128 Ko max.
Espace de mémoire vive rémanente: 704 Ko max.

Bloc d'alimentation de 19,2 à 28,8 V c.c. ou alimentation électrique facultative: piles rechargeables autonomes avec panneau solaire (jusqu'à 15 jours de fonctionnement sans lumière solaire).

Cartes accessoires

La carte accessoire suivante pour Scanner 1130 de Barton est approuvée pour le Scanner 1131 :

DI01 - Carte d'entrée/sortie numérique avec jusqu'à 5 canaux d'entrée/sortie d'état ou d'impulsions.

Les cartes accessoires suivantes pour Scanner 1130 de Barton sont approuvées pour le Scanner 1131 si les données de sortie de ces cartes ne sont pas utilisées pour des transactions financières comme la facturation.

Cartes accessoires:

ASO1 - Carte de sortie analogique et d'état avec au plus 3 canaux analogiques et/ou au plus 3 canaux d'état/de sortie.

CDO1 - Carte de communication et de sortie numérique avec port de communication série RS232C / RS485 et/ou 4 canaux d'état/impulsion d'entrée/de sortie au plus.

CAO1 - Communications and analog output board with RS232C / RS485 serial communications port and up to 4 analog output channels.

RCU - Remote console serial board with connections to allow the local console serial port (AO1) to be used remotely for scan PC or ScanWin configuration and data transfer.

CAB - Communications accessory board used to provide unswitched vtx for use with a line powered modem.

CAO1 - Carte de communication et de sortie analogique avec port de communication série RS232C/RS485 et/ou 4 canaux de sorties analogiques.

RCU - Carte d'accès série de pupitre de commande à distance avec connexions permettant d'utiliser le port série du pupitre local (AO1) à distance pour vérifier la configuration et le transfert des données du Scan PC.

CAB - Carte accessoire de communication servant à fournir une transmission vtx non commutée pour utilisation avec un modem alimenté par ligne.

CONFIGURATION

Firmware versions with ScanPLC module (X=P)

To prevent altering the values stored in the history logs using ScanPLC the following flowrun configuration options can **NOT** be used for fiscal transactions.

1. Device type Orifice run: 9=Entered Cd&Y
2. Gas Data Type: 0=Manual
3. Density source: 3=All User Entered
4. Gravity mode: 1=Entered,
5=Entered and logged
5. Heating Value mode:
 - 1=Entered Hvb (Calculated Hm),
 - 3=Entered Hm (Calculated Hvb),
 - 5=Entered Hvb (Logged Hvb and Calculated Hm),
 - 7=Entered Hm (Logged Hvb and calculated Hvb).

CONFIGURATION

Versions du micrologiciel utilisant le module ScanPLC (X = P)

Pour empêcher la modification des valeurs contenues dans les registres à l'aide du ScanPLC, les options de configuration des débits suivantes **NE** peuvent **PAS** être utilisées à des fins de transactions financières.

1. Section de l'appareil à orifice : 9 = Cd et Y entrés
2. Type de données sur le gaz : 0 = Manuel
3. Source de masse volumique : 3 = Tous les utilisateurs entrés
4. Mode gravité : 1 = Entré,
5 = Entré et consigné
5. Mode pouvoir calorifique :
 - 1 = Hvb entré (Hm calculé),
 - 3 = Hm entré (Hvb calculé),
 - 5 = Hvb entré (Hvb consigné et Hm calculé),
 - 7 = Hm entré (Hvb consigné et Hvb calculé).

APPROVED FUNCTIONS

Volume Conversion, Supercompressibility and Energy Functions

Measurements are made in accordance with AGA publications AGA-3 (1985, 1992) or AGA-7 for volume. Supercompressibility factors are calculated using either publication AGA-8 (1985, 1992) or the standard method outlined in NX-19. Heating values are based on the Gas Producers Association's (GPA) 2145 and 2172 standards.

Linear Interpolation Linearization Function

The linearization function using linear interpolation of the k-factor versus frequency (corresponding to flow rate) is approved for use in custody transfer providing:

- the first cardinal point has a frequency equal to zero and a k-factor equal to that of the second cardinal point, and
- the last cardinal point has a k-factor equal to that of the previous cardinal point. The frequency of the last cardinal point must be greater than the previous.

The function is enabled when a value greater than one appears in the "#CAL pts" parameter under ScanPC software and the "PINumCalPoints" parameter under ScanWin software. The Scanner may accept up to 12 cardinal points of k-factor versus frequency.

Provision for verification

ScanPC software

The flow chart for verifying the cardinal points is shown in figure 1 and the legend in table 1.

NOTE: The right-arrow character in the "Select a device to calibrate" block contain items that are selected from a list using the "Select" function key.

UTILISATIONS APPROUVÉES

Conversion du volume, surcompressibilité et fonctions énergétiques

Les mesures sont effectuées en conformité avec les publications AGA-3 (1985, 1992) ou AGA-7 pour le volume. Les facteurs de surcompressibilité sont calculés conformément à la publication AGA-8 (1985, 1992) ou à la méthode normalisée énoncée dans le document NX-19. Les pouvoirs calorifiques sont basés sur les normes 2145 et 2172 de l'Association des producteurs de gaz (APG).

Fonction de linéarisation par interpolation linéaire

La fonction de linéarisation à partir de l'interpolation linéaire du coefficient k par rapport à la fréquence (correspondant au débit) est approuvée à des fins de transfert fiduciaire pourvu que :

- la fréquence du premier point cardinal soit nulle et que son coefficient k soit égal à celui du deuxième point cardinal, et que
- le coefficient k du dernier point cardinal soit égal à celui du point cardinal précédent et que la fréquence du dernier point cardinal soit supérieure à celle du point cardinal précédent.

La fonction peut être utilisée lorsque la valeur « #CAL pts » du logiciel ScanPC ou « PINumCalPoints » du logiciel ScanWin est supérieure à un. Le scanner peut recevoir jusqu'à 12 points cardinaux représentant le coefficient k par rapport à la fréquence.


Dispositions régissant la vérification

Logiciel ScanPC

La figure 1 et la légende du tableau 1 illustrent l'organigramme pour la vérification des points cardinaux.

NOTA : Le symbole flèche droite du bloc « Select a device to calibrate » renferme des éléments qui sont sélectionnés dans une liste accessible par la touche « Select ».

ScanWin software

1. Click the *Flowrun* tab. (Refer to figure 2)
2. Click the *Live Inputs* tab
3. Double-click the pulse input cell under the *Source* column. The edit source window will appear (Figure 3)
4. Click the calibration icon . The device calibration window will appear.
5. Click the *Calibration* tab. Figure 4 shows an example of the window.

Logiciel ScanWin


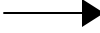



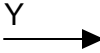

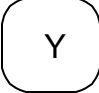


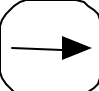
1. Cliquer sur l'onglet *Flowrun*. (Voir la figure 2)
2. Cliquer sur l'onglet *Live Inputs*.
3. Cliquer deux fois sur la case *pulse input* sous la colonne *Source*. La fenêtre de modification de la source apparaît. (Figure 3)
4. Cliquer sur l'icône d'étalonnage . La fenêtre d'étalonnage de l'appareil apparaît.
5. Cliquer sur l'onglet *Calibration*. La fenêtre obtenue est illustrée à la figure 4.

Table 1 / Tableau 1 Legend table / Tableau des légendes

Shown as / Illustration	Function / Fonction	Standard Keypad / Clavier régulier	Extended Keypad / Clavier étendu	PC keyboard / Clavier de PC
	Page down / Page suivante			
	Yes / Oui	N/A / S.O.		
>	Select / Sélectionner			

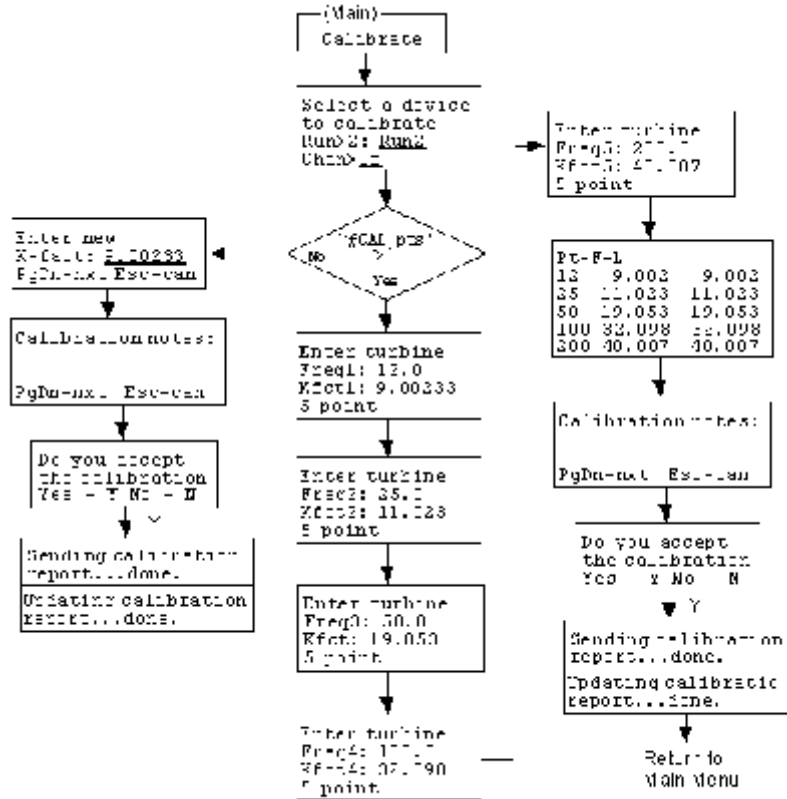


Figure 1 Flowchart for ScanPC software / Organigramme pour le logiciel Scan PC
 (Nota : Cardinal points do not conform to the requirements for use in custody transfer / Les points cardinaux ne se conforment pas aux exigences du transfert fiduciaire)

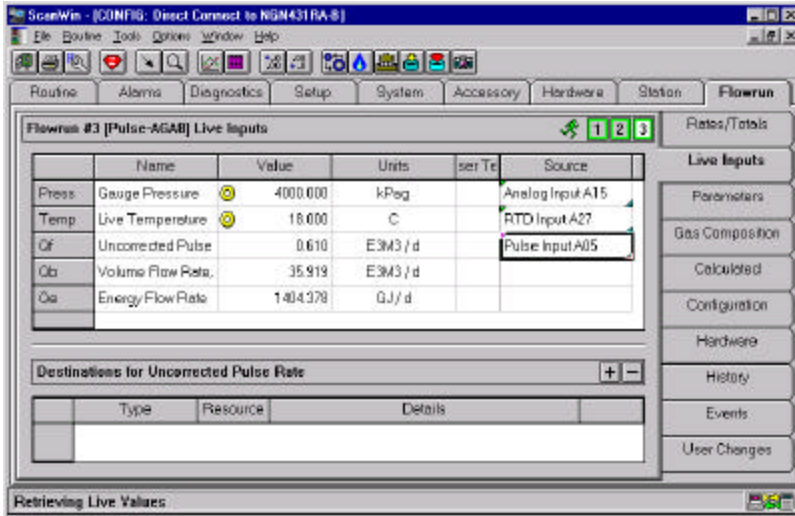


Figure 2 Flowrun and Live Inputs tabs selected/Sélection des onglets Flowrun et LiveInputs

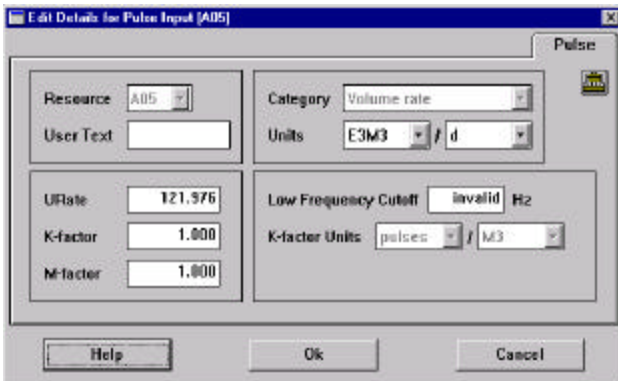


Figure 3 Edit source window/Fenêtre Edit Source

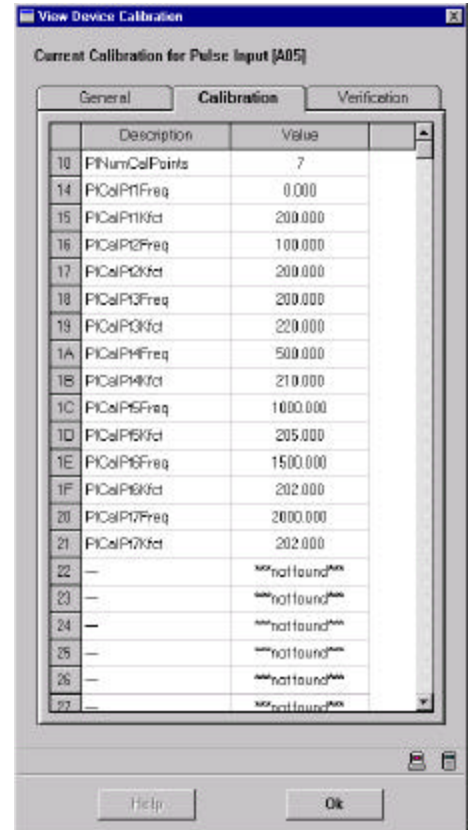


Figure 4 Device calibration window / Fenêtre Device calibration

MARKINGS

The following information is marked on a nameplate secured to the computer:

- s Manufacturer's name:
Barton Instrument Systems
- s Model number:
Scanner 1131
- s Serial number:
- s Departmental approval number

MARQUAGES

Les renseignements suivants sont indiqués sur la plaque signalétique de l'ordinateur :

- s Nom du fabricant :
Barton Instrument Systems
- s Numéro de modèle :
Scanner 1131
- s Numéro de série :
- s Numéro d'approbation du ministère :

- S Nominal supply voltage and current (dc)
- S The firmware (program) version, applicable to each individual unit.
- S Models and ranges of integral transducers.
- S RTD model number

Provision for verification

The user-entered values of metrological parameters can be obtained using an IBM compatible PC (with appropriate software), the HT88A portable terminal, or the electronic display and keypad.

The electronic display and keypad provide means of displaying any metrological parameter value, at any time. No changes to parameters etc., can be made via display and keypad, except for the extended keypad option. This option is used in conjunction with the standard keypad and allows variables such as orifice plate size, gas composition and atmospheric pressure changes to be made when the configuration lock/unlock switch is locked.

Firmware version numbers can be verified on nameplates, viewed on local display or on a user interface.

- S Valeurs nominales de la tension et du courant d'alimentation (c.c.).
- S Version du micrologiciel (programme) applicable à chaque unité.
- S Modèles et plages de pressions des transducteurs intégrés.
- S Numéro de modèle du CRT.

Dispositions régissant la vérification

La valeur des paramètres métrologiques introduite par l'utilisateur peut être visualisée par l'entremise d'un PC compatible IBM (muni du logiciel approprié), du terminal portatif HT88A ou du dispositif d'affichage électronique et du clavier.

Le dispositif d'affichage électronique et le clavier permettent l'affichage de tout paramètre métrologique en tout temps. Aucun changement ne peut être apporté aux paramètres, etc. par l'entremise de l'afficheur et du clavier, à l'exception du clavier étendu. Ce clavier est facultatif et utilisé conjointement avec le clavier régulier pour modifier des variables comme la dimension de la plaque à orifice, la composition du gaz et la pression atmosphérique lorsque le commutateur de configuration est à la position verrouillée.

Les numéros de versions de logiciels peuvent être vérifiés sur la plaque signalétique, l'afficheur local ou l'interface-utilisateur.

SEALING

Pass a sealing wire through holes in an internally threaded aluminum block/set screw/spring assembly placed over the configuration lock/unlock switch on the main board. The set screw applies force to the spring which holds down the configuration lock pushbutton. This configuration pushbutton switch, when in the locked position, will prevent flow run configuration changes and uploads of firmware to the flash memory board. Configuration changes affect calculation method, orifice or pulse input and supercompressibility method.

Integral to the firmware versions is an approved non-volatile event logger which records all user-entered metrological parameter values. The event logger permits individual or batch parameter changes until the event logger reaches capacity. Once capacity is reached, a download to the HT88A or personal computer is required prior to making any further parameter changes. Note: The feature that prevents further changes is called a User Change Log Lock. With firmware NGas X4.1.3* and greater and NFlo X4.1.3* and greater, the User Change Log Lock Status must be enabled (green check mark) through the software prior to sealing the device. The download is recorded as the final event and further parameter changes will cause the oldest events to be overwritten.

SCELLAGE

Passer un fil métallique dans les trous d'un ensemble composé d'un bloc en aluminium fileté à l'intérieur, d'une vis de calage et d'un ressort placé sur le commutateur de verrouillage de la carte-mère. La vis de calage exerce une pression sur le ressort qui immobilise le bouton-poussoir de verrouillage de la configuration. Lorsqu'il est en position verrouillé, le bouton-poussoir empêche de modifier la configuration de l'écoulement et tout chargement du micrologiciel dans la mémoire flash. Les modifications de la configuration influent sur la méthode de calcul, les valeurs d'entrée (par orifice ou impulsion) et la méthode de surcompressibilité.

Un consigneur d'événements approuvé et rémanent est intégré aux versions de micrologiciels et enregistre tous les paramètres métrologiques introduits par l'utilisateur. Le consigneur permet des changements de paramètres individuels ou en bloc jusqu'à ce que sa capacité maximale soit atteinte. À pleine capacité, le contenu doit être téléchargé dans le terminal HT88A ou dans un ordinateur personnel avant que tout autre paramètre puisse être modifié. Nota : la fonction empêchant le changement des paramètres est appelée « User Change Log Lock ». Pour les micrologiciels NGas X4.1.3* et versions plus récentes et NFlo X4.1.3* et versions plus récentes, la fonction « User Change Log Lock Status » doit être validée (crochet vert) à l'aide du micrologiciel avant le scellage de l'appareil. Le téléchargement est alors consigné comme étant le dernier événement et tous les changements de paramètres ultérieurs supprimeront les événements plus anciens.

To enable the User Change Log Lock prior to sealing bring up the system page of the PC user interface. With the ScanPC software answer “yes” to the prompt “forced dld”. This means that when the user change log is full it must be downloaded in order to make any further changes to flow run parameters. Compatible ScanWin software uses the prompt “User Change Log Lock Status” to enable/disable the lock. When the user change log is full it must be down loaded before any further changes can be made to flow run parameters.

Pour activer la fonction « User Change Log Lock » avant de sceller l'appareil, afficher la page-système de l'interface-utilisateur de l'ordinateur. Au message « forced dld » du logiciel ScanPC, répondre « Yes ». Cela signifie que lorsque le registre des modifications faites par l'utilisateur est plein, il doit être téléchargé pour permettre la modification de toute autre valeur des paramètres de mesure de l'écoulement. Le logiciel compatible ScanWin utilise le message « User Change Log Lock Status » pour valider ou invalider la fonction. Lorsque le registre des modifications est plein, il doit être téléchargé avant qu'il soit possible d'apporter tout autre changement aux paramètres de mesure de l'écoulement.

REVISIONS

Revision 1

The purpose of revision 1 is to add firmware versions NGas X 2.7.1*, NGas X 3.1.1*, NGas X 4.1.0*, NFlo X 3.2.2 and NFlo X 4.1.0*. The manner in which the firmware versions were previously described has been modified into a simpler form of identification. Revision 1 also includes the use of ultrasonic and V-cone meters for use with the Scanner 1131.

Revision 2

Revision 2 changes the way the maximum number of runs is reported, clarifies the relationships of software to hardware, adds the extended keypad option and offers another power supply.

Under this revision firmware versions NGas 4.1.3, 4.1.4 and 4.2.0 and NFlo 4.1.3, 4.1.4 and 4.2.0 are added which require enabling of the User Change Log Lock prior to sealing,

The gas chromatograph interface board is added, allowing the live gas analysis input.

The DI01 board may now be used for custody transfer.

RÉVISIONS

Révision 1

Le but de la révision 1 était d'ajouter les versions de micrologiciels suivantes : NGas X 2.7.1*, NGas X 3.1.1*, NGas X 4.1.0*, NFlo X 3.2.2 et NFlo X 4.1.0*. Les descriptions antérieures de ces versions de micrologiciels ont été simplifiées. La révision 1 autorisait aussi l'emploi des débitmètres à ultrasons et à cône Venturi avec le Scanner 1131.

Révision 2

Le but de la révision 2 était de modifier la façon de consigner le nombre maximal de mesures, de clarifier les relations entre le logiciel et le matériel, d'ajouter l'option du clavier étendu et d'offrir d'autres sources d'alimentation.

La révision ajoutait les versions de micrologiciels NGas 4.1.3, 4.1.4 et 4.2.0, et NFlo 4.1.3, 4.1.4 et 4.2.0, qui exigent que la fonction « User Change Log Lock » soit activée avant le scellage de l'appareil.

La carte d'interface du chromatographe en phase gazeuse a été ajoutée, permettant l'entrée directe de l'analyse du gaz.

La carte DI01 ne peut pas être utilisée à des fins de transfert fiduciaire.

Revision 3

The purpose of revision 3 is to add firmware versions NGas X 4.3.1* and NFlo X 4.3.1* and to add versions NGas X 4.3.0* and Nflo X 4.3.0* from Modification Acceptance Letter MAL-G123.

The configuration setting NOT allowed for the firmware versions with the ScanPLC module were added as described in MAL-G123.

The linear interpolation linearization function has been approved for use in custody transfer.

The weatherproof FRP enclosure was added and "GPA 2142 standard" was changed to read "GPA 2145 and 2172 standards". The manner in which the firmware version and the associated terminal (and software) was previously described has been modified into a simpler form. Format changes and corrections were made.

Applicant and manufacturers address was changed. The new address is effective Dec 2003.

The Barton MVX multivariable transmitter was added as an options for versions without sensors.

EVALUATED BY**AG-0440**

Dwight Dubie
Complex Approvals Examiner
Tel: (613) 952-0666
Fax: (613) 952-1754

AG-0440 Revision 1

Randy Byrtus
Approvals Technical Coordinator
Tel: (613) 952-0631
Fax: (613) 952-1754

Révision 3

Le but de la révision 3 est d'ajouter les versions de micrologiciels NGas X 4.3.1* et NFlo X 4.3.1* ainsi que les versions NGas X 4.3.0* et NFlo X 4.3.0* mentionnées dans la lettre d'acceptation de modifications (LAM-G123).

Les paramètres de configuration n'étant PAS admissibles avec les versions du micrologiciel utilisant le module ScanPLC ont été ajoutés conformément à la LAM-G123.

La fonction de linéarisation par interpolation linéaire a été approuvée à des fins de transfert fiduciaire.

Le boîtier de plastique renforcé de fibre de verre et résistant aux intempéries a été ajouté et la norme GPA 2142 a été remplacée par les normes GPA 2145 et 2172. Les descriptions antérieures de la version du micrologiciel et de son terminal (et logiciel) associé ont été simplifiées. Des corrections et des changements ont été apportés au format.

L'adresse du requérant et du fabricant a changé. La nouvelle adresse entre en vigueur en décembre 2003.

Le transmetteur multivariable Barton MVX a été ajouté en tant qu'option pour les appareils sans capteurs.

ÉVALUÉ PAR**AG-0440**

Dwight Dubie
Examinateur d'approbations complexes
Tél.: (613) 952-0666
Télec.: (613) 952-1754

AG-0440 Révision 1

Randy Byrtus
Coordonnateur des approbations techniques
Tél.: (613) 952-0631
Télec.: (613) 952-1754

AG-0440 Revision 2

Graham Collins
Complex Approvals Examiner
Tel: (613) 941-0605
Fax: (613) 952-1754

AG-0440 Revision 3

Ed DeSousa
Approval Examiner
Tel: (613) 941-3454
Fax: (613) 952-1754

AG-0440 Révision 2

Graham Collins
Examinateur d'approbations complexes
Tél.: (613) 941-0605
Télec.: (613) 952-1754.

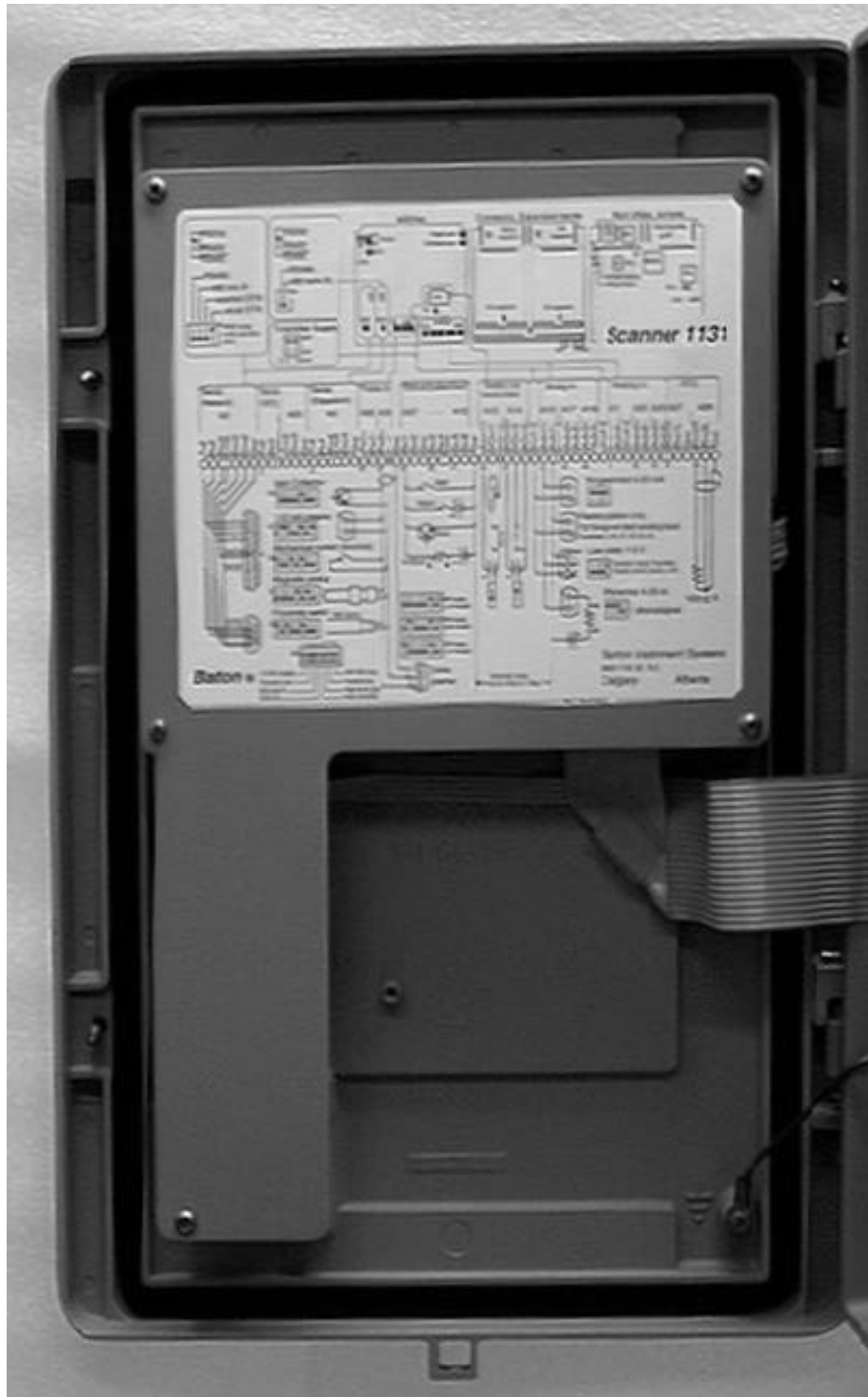
AG-0440 Révision 3

Ed DeSousa
Examinateur d'approbations
Tél.: (613) 941-3454
Télec.: (613) 952-1754









APPROVAL:

The design, composition, construction and performance of the meter type(s) identified herein have been evaluated in accordance with regulations and specifications established under the Electricity and Gas Inspection Act. Approval is hereby granted accordingly pursuant to subsection 9(4) of the said Act.

The sealing, marking, installation, use and manner of use of meters are subject to inspection in accordance with regulations and specifications established under the Electricity and Gas Inspection Act. The sealing and marking requirements are set forth in specifications established pursuant to section 18 of the Electricity and Gas Inspection Regulations. Installation and use requirements are set forth in specifications established pursuant to section 12 of the Regulations. Verification of conformity is required in addition to this approval for all metering devices excepting instrument transformers. Inquiries regarding inspection and verification should be addressed to the local inspection office of Industry Canada.

Patrick J. Hardock, P.Eng.
Senior Engineer – Gas Measurement
Engineering and Laboratory Services Directorate

APPROBATION:

La conception, la composition, la construction et le rendement du(des) type(s) de compteurs identifié(s) ci-dessus, ayant fait l'objet d'une évaluation conformément au Règlement et aux prescriptions établis aux termes de la Loi sur l'inspection de l'électricité et du gaz, la présente approbation est accordée en application du paragraphe 9(4) de la dite Loi.

Le scellage, l'installation, le marquage, et l'utilisation des compteurs sont soumis à l'inspection conformément au Règlement et aux prescriptions établis aux termes de la Loi sur l'inspection de l'électricité et du gaz. Les exigences de scellage et de marquage sont définies dans les prescriptions établies en vertu de l'article 18 du Règlement sur l'inspection de l'électricité et du gaz. Les exigences d'installation et d'utilisation sont définies dans les prescriptions établies en vertu de l'article 12 du dit règlement. Sauf dans le cas des transformateurs de mesure, une vérification de conformité est requise. Toute question sur l'inspection et la vérification de conformité doit être adressée au bureau local d'Industrie Canada.

Patrick J. Hardock, P.Eng.
Ingénieur principal – Mesure des gaz
Direction de l'ingénierie et des services de laboratoire

Date:

Web Site Address / Adresse du site internet:
<http://mc.ic.gc.ca>