

JUN 11 1997

NOTICE OF APPROVAL

AVIS D'APPROBATION

Issued by statutory authority of the Minister of Industry
for:

Émis en vertu du pouvoir statutaire du ministre de
l'Industrie pour:

TYPE OF DEVICE

TYPE D'APPAREIL

Compressed Natural Gas Dispenser

Distributeur de gaz naturel comprimé

APPLICANT

REQUÉRANT

IMW Compressors
45831 Hocking Ave.
Chilliwack, BC
V2P 1B5

MANUFACTURER

FABRICANT

IMW Compressors
45831 Hocking Ave.
Chilliwack, BC
V2P 1B5

MODEL(S)/MODÈLE(S)

RATING / CLASSEMENT

Single Dispenser/Distributeur simple
IMW-3000-1 (one delivery hose/un tuyau de livraison)
Double Dispenser/Distributeur double
IMW-3000-2 (two delivery hoses/deux tuyaux de livraison)

Maximum Capacity/Capacité maximale: 10 kg/min

NOTE: This approval applies only to devices, the design, composition, construction and performance of which are, in every material respect, identical to that described in the material submitted, and that are typified by samples submitted by the applicant for evaluation for approval in accordance with sections 14 and 15 of the Weights and Measures Regulations. The following is a summary of the principal features only.

REMARQUE: Cette approbation ne vise que les appareils dont la conception, la composition, la construction et le rendement sont identiques, en tout point, à ceux qui sont décrits dans la documentation reçue et pour lesquels des échantillons représentatifs ont été fournis par le requérant aux fins d'évaluation, conformément aux articles 14 et 15 du Règlement sur les poids et mesures. Ce qui suit est une brève description de leurs principales caractéristiques.

SUMMARY DESCRIPTION:

The IMW-3000 CNG dispensers are approved to deliver compressed natural gas to motor fuel vehicles.

DESCRIPTION SOMMAIRE:

Les distributeurs de gaz naturel comprimé IMW-3000 sont approuvés pour la livraison de gaz naturel comprimé aux véhicules automobiles.

MAIN COMPONENTS

- 1) Meters:
 Type: Micro Motion Mass Flowmeter
 Model: D25H-SS or DH-025-S119 or DH038-S119
- 2) Transmitters:
 Type: Micro Motion Remote Electronic
 Model: RFT-9712 or RFT-9739
- 3) Electronic Registers:
 Type: Kraus Electronic Register
 Model: Micon 100I or Micon 300
- 4) Delivery Hose:
 Maximum length: 5 meters
 Maximum inside diameter: 9.525mm

COMPOSANTS PRINCIPAUX

- 1) Compteurs :
 Type : débitmètre massique Micro Motion
 Modèle : D25H-SS ou DH-025-S119 ou DH038-S119
- 2) Transmetteurs :
 Type : Électronique à distance Micro Motion
 Modèle : RFT-9712 ou RFT-9739
- 3) Enregistreurs électroniques :
 Type : Électronique Kraus
 Modèle : Micon 1001 ou Micon 300
- 4) Tuyau de distribution:
 Longueur maximale: 5 mètres
 Diamètre intérieur maximal: 9,525 mm

The IMW--3000-1 single dispenser employs one hose and one meter, while the IMW-3000-2 double dispenser uses two hoses and two meters (one meter for each hose).

Le distributeur simple IMW-3000-1 comporte un tuyau et un compteur, alors que le distributeur double IMW-3000-2 est équipé de deux tuyaux et de deux compteurs (un compteur par tuyau).

SUMMARY DESCRIPTION: Cont'd

The models IMW 3000-1 and IMW 3000-2 dispensers are identical to models JPD 3000-1 and JPD 3000-2 approved under G-179, except that the transmitters have been consolidated into one unit and identified as RFT-9712 or the enhanced version RFT9739.

DESCRIPTION SOMMAIRE: Suite

Les distributeurs IMW 3000-1 et IMW 3000-2 sont identiques aux modèles JPD 3000-1 et JPD 3000-2 approuvés en vertu de l'avis G-179, sauf que les transmetteurs sont regroupés en un seul bloc identifié par RFT-9712 ou la version améliorée RFT9739.

Transmitter Model Designation/Désignation de modèle du transmetteur

RFT9739**** Transmitter/Transmetteur

E Explosion proof housing/Boîtier antidéflagrant

* Power code/Code d'alimentation

* Configuration code/Code de configuration

* Approval code/Code d'approbation

* Represents non-metrological features / Représente les caractéristiques non métrologiques.

The transmitter is characterized using a Rosemount HART Communicator, MicroMotion ProLink software and a personal computer, or other compatible device.

Le transmetteur est personnalisé à l'aide d'un communicateur HART Rosemount, d'un logiciel MicroMotion ProLink et d'un ordinateur personnel ou de tout autre appareil compatible.

SPECIFICATIONS

Maximum System Working Pressure: 24822 kPa
 Ambient Operating Temperature Range:
 -40°C to +50°C
 Maximum Capacity: 10 kg/min

CARACTÉRISTIQUES

Pression de service maximale: 24822 kPa
 Plage des températures ambiantes de service:
 -40°C à +50C
 Capacité maximale: 10 kg/min

SUMMARY DESCRIPTION: Cont'd**MARKINGS**

- A) The following information is clearly and indelibly marked on nameplates secured to the dispenser:

Manufacturer's name: IMW Compressors
 Model designation:
 IMW-3000-1 or IMW-3000-2

Serial Number:

Departmental Approval Number:
 AG-0337T

Meter Model Number: D25H-SS or DH025-S119 or
 DH038-S119

Meter Serial Number:

Transmitter Identification: RFT-9712 or RFT-9739

Electronic Register:

 Kraus Model Micon 100I or
 Kraus Model Micon 300

- B) The following information is clearly and indelibly marked on the transmitter.

Manufactured by: Rosemount Instrument Ltd.
 Model Number: RFT-9712 or RFT-9739
 Serial Number:

- C) The "TOTAL SALE" is displayed to the nearest one cent
 The "TOTAL KG" is displayed to the nearest 0.001 kg
 The "PRICE PER KG" is displayed to the nearest 0.001 of one dollar.

DESCRIPTION SOMMAIRE: Suite**MARQUAGE**

- A) Les renseignements suivants doivent être inscrits de façon claire et indélébile sur les plaques signalétiques fixées solidement au distributeur:

Nom du fabricant: IMW Compressors
 Désignation du modèle:
 IMW-3000-1 ou IMW-3000-2

Numéro de série:

Numéro d'approbation du Ministère:
 AG-0337T

Numéro de modèle du compteur:
 D25H-SS ou DH025-S119 ou
 DH038-S119

Numéro de série du compteur:

Numéro d'identification du transmetteur:
 RFT-9712 ou RFT-9739

Enregistreur électronique:

 Kraus, modèle Micon 100I ou
 Kraus, modèle Micon 300

- B) Les renseignements suivants doivent être inscrits de manière lisible et indélébile sur le transmetteur.

Fabricant: Rosemount Instrument Ltd.
 Numéro de modèle: RFT-9712 ou RFT-9739
 Numéro de série:

- C) Le montant de la "VENTE TOTALE" est affiché à un cent près.
 La masse totale "TOTAL KG" est affichée à 0.001 kg près.
 Le "PRIX PAR KG" est affiché à 0.001 dollar près.

SUMMARY DESCRIPTION: Cont'd**SEALING**

The cover of the RFT-9712 can be effectively sealed using the wire and lead disc mechanism.

The RFT9739 has a 10 position dip switch under the hinged cover of the electronics module. See Figures 1 and 2. To prevent remove access changes to the transmitter configuration and calibration parameters and to prevent remote zero, the switches Select 1 is ON, Select 2 is OFF and Select 3 is OFF. The housing of the transmitter is sealed with an adhesive seal to prevent access to the switch.

After configuring the Micon 300 and then setting the black sliding switch on the front circuit board to the disable position thereby preventing changes to the configuration by the hand held communicator called the Info-Pac, the Micon 300 is ready to be sealed. Sealing of the Micon 100I or the Micon 300 is conducted by either applying an adhesive seal to the body of the explosion proof housing to prevent removal of the cover or by passing a wire filament through the drilled holes in the heads of two screws, and fastening a lead disc to the wire loop formed on the return path between the two screws.

SOFTWARE

The approved firmware version of the RFT9739 transmitter is 3.5. The software version of the transmitter is identified with a sticker affixed to the electronic module inside the transmitter. See Figure 1. The 10 position dip switch under the hinged cover of the electronics module is labelled with this version. See Figure 2.

DESCRIPTION SOMMAIRE: Suite**SCELLAGE**

Le couvercle du transmetteur RFT-9712 peut être scellé au moyen du tandem fil métallique et pastille de plomb.

Le transmetteur RFT-9739 comporte un interrupteur à 10 positions situé sous le couvercle articulé du module électronique. Voir les figures 1 et 2. Afin d'empêcher toute modification à distance aux paramètres de configuration et d'étalonnage du transmetteur ainsi que toute mise à zéro à distance, les interrupteurs Select 1 est ON, Select 2 est OFF et Select 3 est OFF. Le boîtier du transmetteur est protégé par un scellé adhésif interdisant l'accès à l'interrupteur.

Après avoir configuré le Micon 300 et avoir placé l'interrupteur noir coulissant de la carte de circuits avant en position «invalidation» empêchant ainsi toute modification à la configuration par l'entremise du communicateur portatif appelé Info-Pac, the Micon 300 peut être scellé. Il y a deux façons de sceller le Micon 100I ou le Micon 300: un scellé adhésif peut être appliqué au boîtier antidéflagrant de façon à empêcher l'enlèvement du couvercle ou encore un fil métallique peut être enfilé dans les trous percés dans la tête de deux vis de façon à former une boucle qui sera fermée par une pastille de plomb.

LOGICIEL

La version approuvée du microprogramme du transmetteur RFT9739 est 3.5. La version du logiciel du transmetteur est identifiée par une étiquette adhésive fixée au module électronique à l'intérieur du transmetteur. Voir figure 1. La version est aussi indiquée sur l'interrupteur à 10 positions sous le couvercle articulé du module électronique. Voir figure 2.

SUMMARY DESCRIPTION: Cont'd

DESCRIPTION SOMMAIRE: Suite

EVALUATED BY

ÉVALUÉ PAR

Judy Farwick
 Approvals Examiner
 Tel: (613) 952-0642
 Fax: (613) 952-1754

Judy Farwick
 Examineur d'approbations
 Tél: (613) 952-0642
 Fax: (613) 952-1754

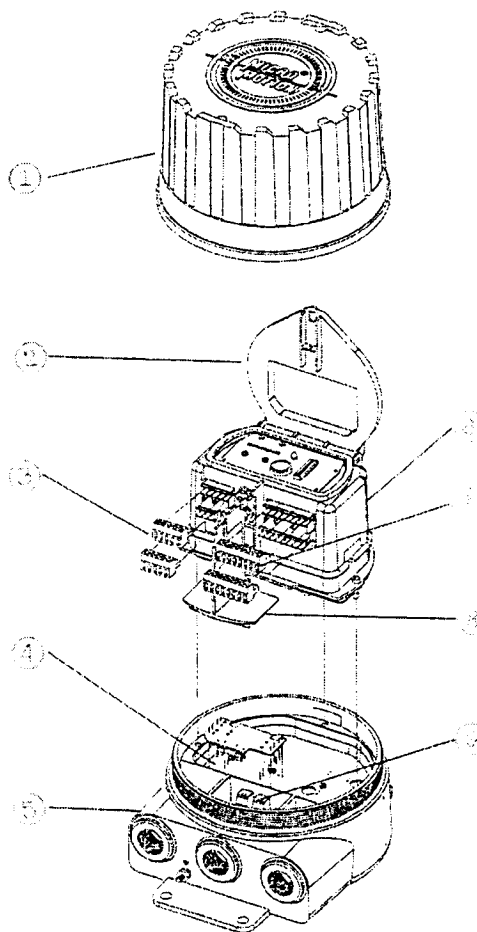


Figure 1

RFT9739 Transmitter/Transmetteur

1. Removable housing / Boîtier déposable
2. Hinged cover of electronics module / Couvercle articulé du module électronique
3. Sensor input terminals / Bornes d'entrée du détecteur
4. Power select board / Carte d'alimentation de sélection
5. Housing base / Socle du boîtier
6. Electronics module / Module électronique
7. Output terminals / Bornes de sortie
8. Partition safety barrier / Barrière de sécurité
9. Power supply terminal / Borne d'alimentation

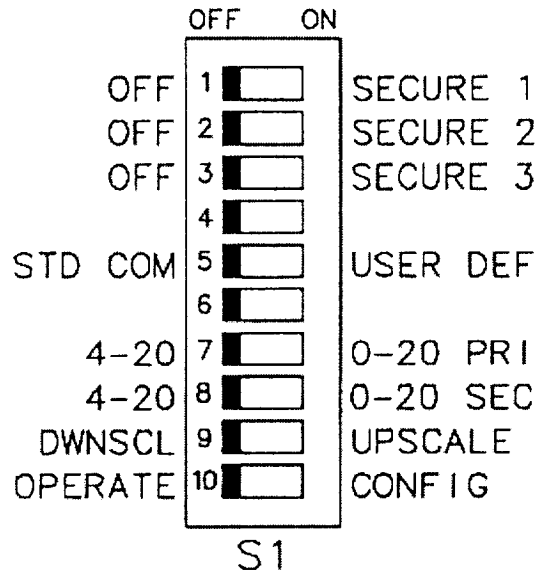


Figure 2

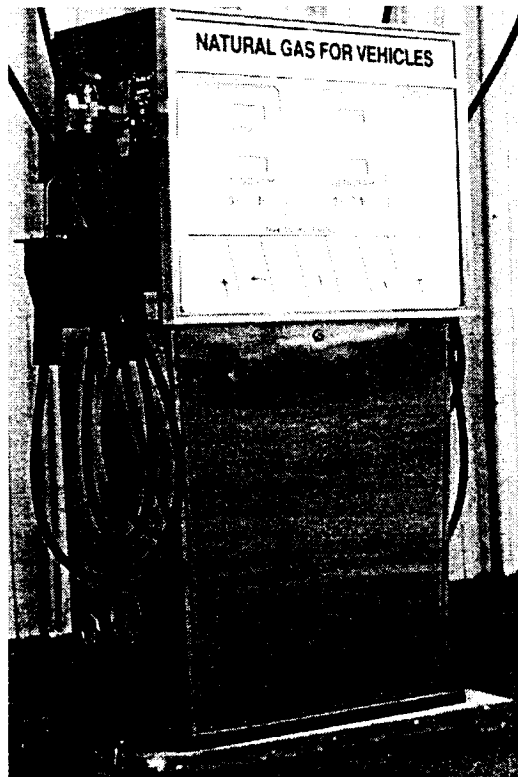


Figure 3

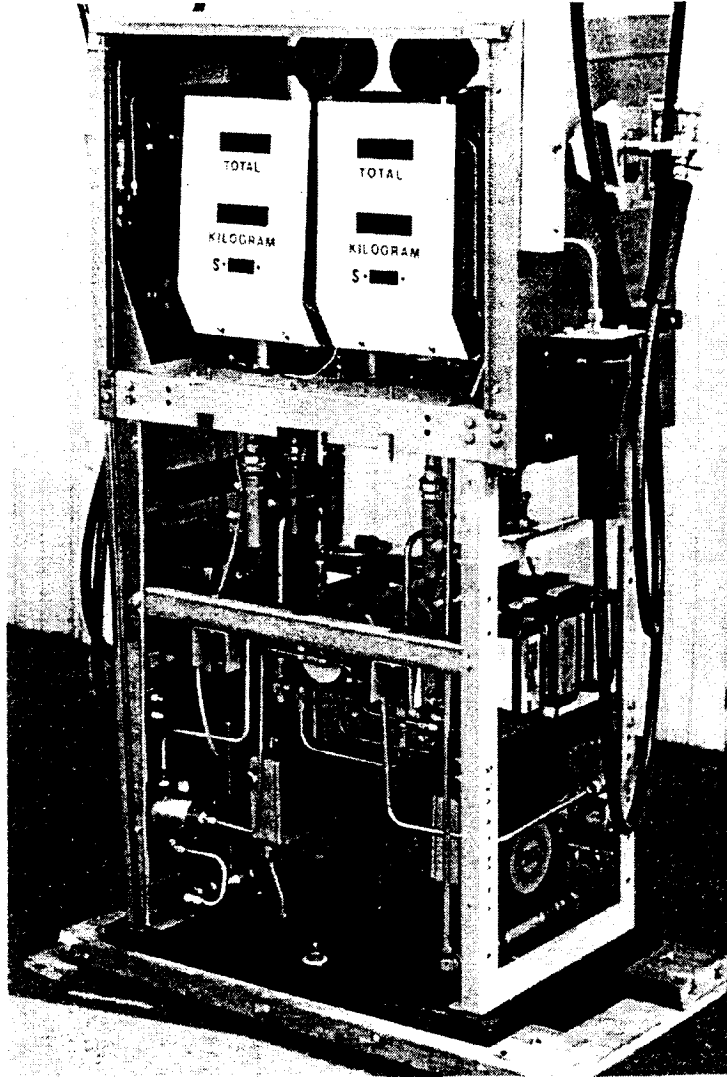
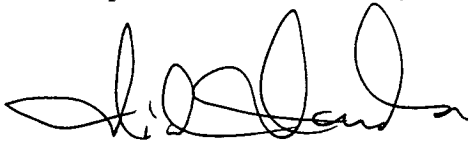


Figure 4

APPROVAL:

The design, composition, construction and performance of the meter type(s) identified herein have been evaluated in accordance with regulations and specifications established under the Electricity and Gas Inspection Act. Approval is hereby granted accordingly pursuant to subsection 9(4) of the said Act.

The sealing, marking, installation, use and manner of use of meters are subject to inspection in accordance with regulations and specifications established under the Electricity and Gas Inspection Act. The sealing and marking requirements are set forth in specifications established pursuant to section 18 of the Electricity and Gas Inspection Regulations. Installation and use requirements are set forth in specifications established pursuant to section 12 of the Regulations. Verification of conformity is required in addition to this approval for all metering devices excepting instrument transformers. Inquiries regarding inspection and verification should be addressed to the local inspection office of Industry Canada.



René Magnan, P.Eng.
Acting Director
Approval Services Laboratory

For/pour :

APPROBATION:

La conception, la composition, la construction et le rendement du(des) type(s) de compteurs identifié(s) ci-dessus, ayant fait l'objet d'une évaluation conformément au Règlement et aux prescriptions établis aux termes de la Loi sur l'inspection de l'électricité et du gaz, la présente approbation est accordée en application du paragraphe 9(4) de ladite Loi.

Le scellement, l'installation, le marquage, et l'utilisation des compteurs sont soumis à l'inspection conformément au Règlement et aux prescriptions établis aux termes de la Loi sur l'inspection de l'électricité et du gaz. Les exigences d'installation et d'utilisation sont définies dans les prescriptions établies en vertu de l'article 18 du Règlement sur l'inspection de l'électricité et du gaz. Les exigences d'installation et d'utilisation sont définies dans les prescriptions établies en vertu de l'article 12 dudit règlement. Sauf dans le cas des transformateurs de mesure, une vérification de conformité est requise. Toute question sur l'inspection et la vérification de conformité doit être adressée au bureau local d'Industrie Canada.

René Magnan, ing.
Directeur intérimaire
Laboratoire des services d'approbation

Date: JUN 11 1997