



NOTICE OF APPROVAL

AVIS D'APPROBATION

Issued by statutory authority of the Minister of Industry for: / Émis en vertu du pouvoir statuaire du ministre de l'Industrie pour:

TYPE OF DEVICE

TYPE D'APPAREIL

Positive Displacement Rotary Meter

Compteur volumétrique à pistons rotatifs

APPLICANT

REQUÉRANT

Romet Limited
 1080 Matheson Blvd., East
 Mississauga, Ontario
 L4W 2V2

MANUFACTURER

FABRICANT

Romet Limited
 1080 Matheson Blvd., East
 Mississauga, Ontario
 L4W 2V2

MODEL(S) / MODÈLE(S)

RATING / CLASSEMENT

RM600	RM16
RM1000	RM30
RM1500	RM40
RM2000	RM55
RM3000	RM85
RM5000	RM140
RM7000	RM200
RM11000	RM300
RM16000	RM450
RM23000	RM650
RM25000	RM700
RM38000	RM1100
RM56000	RM1600

See Summary Description / Voir description sommaire



NOTE: This approval applies only to meters, the design, composition, construction and performance of which are, in every material respect, identical to that described in the material submitted, and that are typified by samples submitted by the applicant for evaluation for approval in accordance with sections 13 and 14 of the *Electricity and Gas Inspection Regulations*. The following is a summary of the principal features only.

SUMMARY DESCRIPTION :

Gas measurement by this rotary meter is the result of fixed volumes being displaced by the (two) contra-rotating, figure-eight impellers that rotate within a cylinder of a known volume. The rotation of the impellers is produced by having a lower differential pressure at the outlet than is present at the inlet of the meter. The higher the differential pressure across the meter, the higher the rotational speed of the impellers. Since there is a direct relationship between the rotational speed of the impellers and the flow rate through the meter, the capacity of the meter is defined by a maximum flow rate.

During one complete rotation of the impellers, (eight) equal volumes are displaced. The impellers are synchronized by (two) timing gears that are housed in the thrust cover. The rotation of the impellers is transmitted through a magnetic coupling (located in the magnetic housing) to the magnetic drive of the module. The rotation of the magnetic drive of the module is then converted to standard units of volume by the gear ratio of the gearbox, before being applied to an unconverted register and/or instrument drive

These meters can be equipped with instrument drive platforms constructed of aluminum or a composite nylon material with stainless steel threaded inserts.

Both the thrust cover, magnetic housing and module serve as oil reservoirs for the splash lubrication of the

REMARQUE: Cette approbation ne vise que les compteurs dont la conception, la composition, la construction et le rendement sont identiques, en tout point, à ceux qui sont décrits dans la documentation reçue et pour lesquels des échantillons représentatifs ont été fournis par le requérant aux fins d'évaluation, conformément aux articles 13 et 14 du *Règlement sur l'inspection de l'électricité et du gaz*. Ce qui suit est une brève description de leurs principales caractéristiques.

DESCRIPTION SOMMAIRE :

Ce compteur à pistons rotatifs obtient la mesure du gaz par le déplacement de volumes fixes à travers deux (2) rotors contrarotatifs en huit qui tournent dans un cylindre de volume connu. La rotation des rotors est produite par une pression différentielle plus basse à la sortie qu'à l'entrée du compteur. Plus la pression différentielle est élevée à travers le compteur, plus la vitesse de rotation des rotors est élevée. Étant donné la relation directe qu'il existe entre la vitesse de rotation des rotors et le débit du compteur, la capacité du compteur est définie par le débit maximal.

Huit (8) quantités volumétriques égales sont déplacées au cours d'une rotation complète des rotors. Les rotors sont synchronisés par deux (2) pignons de distribution logés dans le couvercle du dispositif de propulsion. Les rotations des rotors sont transmises par le biais d'un accouplement à aimant (situé dans le boîtier magnétique), à l'entraînement magnétique du module. Le rapport de transmission du train d'engrenages convertit ensuite la rotation de l'accouplement à aimant du module en unités de volume normales avant de l'affecter à un enregistreur non converti et/ou au dispositif d'entraînement.

Ces compteurs peuvent être équipés de plate-formes d'entraînement fabriquées en aluminium ou en composite de nylon avec douilles filetées en acier inoxydable.

Le couvercle de butée, le boîtier magnétique et le module servent de réservoir d'huile pour la



bearings (impeller and module) and gears (timing and module). Oil sight gauges offer a visual indication for maintaining the correct oil level.

Modules

This approval notice covers both the standard and TC (integral thermal well) type pressure bodies and any mechanical-type non-converting modules. The following versions of these modules are approved under this notice of approval:

- Non-converting Register (STD CTR)
- Non-converting Instrument Drive (STD ID)
- Non-converting Instrument Drive with non-converting digital register (DCID).

The TC pressure bodies are also approved for use with both Romet mechanical-type temperature converting modules (types TC and TCID, approved under AG-0495) and electronic conversion devices (ECM2 approved under AG-0424, ECM2-PTZ approved under AG-0507, ECM2-AT and ECM2-T-AT approved under AG-0531, Adem-PTZ approved under AG-060 and AdEM approved under AG-0593).

The standard pressure bodies are also approved for use with the above mentioned electronic conversion devices equipped with an external temperature probe.

The temperature converting devices, (TC modules) attached to the meters can be configured for measuring in either metric or imperial units of measurement.

The modules covered by this approval shall be identical in all respects to those originally approved or for the corresponding types and sizes of approved Romet rotary gas meters.

lubrification des roulements (rotors et module) et des engrenages (synchronisation et module). Une jauge d'observation du niveau d'huile donne une indication visuelle qui permet de maintenir un niveau d'huile approprié.

Modules

Le présent avis d'approbation vise les types de corps de pressurisation standard et de compensation de température (puits thermométrique intégré) ainsi que tout module non convertisseur de type mécanique. Les versions suivantes de ces modules sont approuvées en vertu du présent avis d'approbation.

- Enregistreur non convertisseur (STD CTR)
- Dispositif d'entraînement non convertisseur (STD ID)
- Dispositif d'entraînement non convertisseur avec enregistreur numérique non convertisseur (DCID)

Les corps de pressurisation à compensation de température sont également approuvés pour utilisation avec les modules de conversion de température de type mécanique fabriqués par Romet (types CT et TCID, approuvés en vertu de l'avis AG-0495) et les appareils de conversion électroniques (ECM2 approuvés en vertu de l'avis AG-0424, ECM2-PTZ approuvés en vertu de l'avis AG-0507, ECM2-AT et ECM2-T-AT approuvés en vertu de l'avis AG-0531, Adem-PTZ approuvés en vertu de l'avis AG-0606 et AdEM approuvés en vertu de l'avis AG-0593).

Les corps de pressurisation standard sont également approuvés pour utiliser avec les appareils de conversion électroniques ci-dessus qui sont équipé d'une sonde externe de la température.

Les correcteurs de température, (TC modules), attachent aux compteurs peuvent être configurés pour mesurer en unités métrique ou britannique.

Les modules visés par le présent avis d'approbation seront en tous points identiques à ceux qui, à l'origine, ont été approuvés ou aux compteurs volumétriques de gaz à pistons rotatifs Romet de types et de dimensions équivalents.



SPECIFICATIONS / CARACTÉRISTIQUES

IMPERIAL APPARATUS / APPAREIL IMPÉRIAL						
Model/ Modèle	Rated Capacity / Capacité nominale (ft ³ /h / pi ³ /h)	Maximum Working Pressure /Pression de service maximal (psig/lb/po ₂ (mano))	Standard Gear Ratio / Rapport de multiplication standard (see notes/voir remarques)		Register Capacity / Capacité de l'enregistreur (ft ³ /pi ³)	Test Drum Volume / Volume du tambour d'essai (ft ³ /rev/pi ³ /rév)
			Original values/ valeurs d'origine	New values/ valeurs nouvelles		
RM600	600	175	1253.5714000:1	1253.25520800:1	99999999 x 1	10
RM600 (NIPPLE) (RACCORD)	600	175 / 200	1253.5714000:1	1253.25520800:1	99999999 x 1	10
RM1000	1000	175	1253.5714000:1	1253.25520800:1	99999999 x 1	10
RM1000 (NIPPLE) (RACCORD)	1000	175 / 200	1253.5714000:1	1253.25520800:1	99999999 x 1	10
RM1500	1500	175	900.0000000:1	900.00000000:1	99999999 x 1	10
RM1500 (NIPPLE) (RACCORD)	1500	175 / 200	900.0000000:1	900.00000000:1	99999999 x 1	10
RM2000	2000	175	652.7473000:1 or/ou 6527.4730000:1	652.74725270:1 or/ou 6527.47252700:1	99999999 x 1 or/ou 10	10 or/ou 100
RM3000	3000	175	450.0000000:1 or/ou 4500.0000000:1	450.00000000:1 or/ou 4500.00000000:1	99999999 x 1 or/ou 10	10 or/ou 100
RM5000	5000	175	272.2222000:1 or/ou 2722.2222000:1	272.22220000:1 or/ou 2722.22220000:1	99999999 x 1 or/ou 10	10 or/ou 100
RM7000	7000	175	163.3333000:1 or/ou 1633.3333000:1	163.33330000:1 or/ou 1633.33330000:1	99999999 x 1 or/ou 10	10 or/ou 100
RM11000	11000	175	100.6250000:1 or/ou 1006.2500000:1	100.62500000:1 or/ou 1006.25000000:1	99999999 x 1 or/ou 10	10 or/ou 100



RM16000	16000	175	92.1367500:1 or/ou 921.3675000:1	92.13675000:1 or/ou 921.36750000:1	99999999 x 1or/ou 10	10 or/ou 100
RM23000	23000	175	71.0145000:1 or/ou 710.1449000:1	71.01450000:1 or/ou 710.14490000:1	99999999 x 1or/ou 10	10 or/ou 100
RM25000	25000	175	521.7592593:1	521.75925930:1	99999999 x 10	100
RM38000	38000	175	352.0408163:1 or/ou 3520.408163:1	352.0408163:1 or/ou 3520.408163:1	99999999 x 10 or/ou 100	10 or/ou 100
RM56000 6"	56000	175	240.8119653:1 or/ou 2408.119653 :1	240.8119653:1 or/ou 2408.119653:1	99999999 x 10 or/ou 100	10 or/ou 100
RM56000 8"	56000	175	240.8119653:1 or/ou 2408.119653 :1	240.8119653:1 or/ou 2408.119653 :1	99999999 x 10 or/ou 100	10 or/ou 100

METRIC APPARATUS / APPAREIL MÉTRIQUE

Model/ Modèle	Rated Capacity / Capacité nominale (m ³ /h)	Maximum Working Pressure / Pression de service maximal (kPa)	Standard Gear Ratio / Rapport de multiplication standard (see notes/voir remarques)		Register Capacity / Capacité de l'enregistreur (m3)	Test Drum Volume / Volume du tambour d'essai (m3/rév)
			Original values/ valeurs d'origine	New values/ valeurs nouvelles		
RM16 (NIPPLE) (RACCORD)	16	1206 / 1400	442.3077000:1	442.30769230:1	999999.99	0.1
RM16	16	1206	442.3077000:1	442.30769230:1	999999.99	0.1
RM30	30	1206	442.3077000:1	442.30769230:1	999999.99	0.1
RM30 (NIPPLE) (RACCORD)	30	1206 / 1400	442.3077000:1	442.30769230:1	999999.99	0.1
RM40	40	1206	318.4713000:1	318.47130000:1	999999.99	0.1
RM40 (NIPPLE) (RACCORD)	40	1206 / 1400	318.4713000:1	318.47130000:1	999999.99	0.1
RM55	55	1206	230.3875000:1	230.36858970:1	999999.99	0.1
RM85	85	1206	159.0909000:1	159.09090000:1	999999.99	0.1



RM140	140	1206	964.2857000:1	964.28570000:1	9999999.9	1
RM200	200	1206	576.6382000:1	573.82552261:1	9999999.9	1
RM300	300	1206	355.3846000:1	355.38460000:1	9999999.9	1
RM450	450	1206	325.5208000:1	323.26576100:1	9999999.9	1
RM650	650	1206	252.9934000:1	250.83610000:1	9999999.9	1
RM700	700	1206	184.1517857:1	184.15178570:1	9999999.9	1
RM1100	1100	1206	124.3478261:1 or/ou 1243.478261:1	124.3478261:1 or/ou 1243.478261 :1	9999999,9 x 1 or/ou 99999999 x 1	1
RM1600 6"	1600	1206	85.0178571:1 or/ou 850.178571 :1	85.01785714:1 or/ou 850.1785714 :1	9999999,9 x 1 or/ou 99999999 x 1	1
RM1600 8"	1600	1206	85.0178571:1 or/ou 850.178571 :1	85.01785714:1 or/ou 850.1785714:1	9999999,9 x 1 or/ou 99999999 x 1	1

Notes

Remarques

The original values of the standard gear ratios apply to meters manufactured before or during 2011 with a serial number less than 115000 while the new values apply to meters manufactured during 2011 or later with a serial number equal to or greater than 115000. The year of manufacture is shown as the first two digits of the serial number. For example, a meter with a serial number 115000 was manufactured in 2011 and uses the new values.

Les valeurs d'origine des rapports de multiplication standard s'appliquent aux compteurs fabriqués en 2011 ou avant avec un numéro de série inférieur à 115000, tandis que les nouvelles valeurs s'appliquent aux compteurs fabriqués en 2011 ou plus tard avec un numéro de série égal ou supérieur à 115000. Les deux premiers chiffres du numéro de série représentent l'année de fabrication. Par exemple, le numéro de série 115000 indique que le compteur a été fabriqué en 2011 et qu'il utilise les nouvelles valeurs.

For electronic displacement equivalent values, refer to the respective Notice of Approval for the Romet electronic conversion device that is attached to these meters.

Pour les valeurs électroniques équivalentes du volume déplacé, veuillez consulter l'avis d'approbation respectif pour l'appareil de conversion électronique du Romet qui est attaché à ces compteurs.

The RM25000/RM700 is a copy of the RM38000/RM1100 meter but with a shorter body.

Le compteur RM25000/RM700 est une copie du compteur RM38000/RM1100 mais avec un corps plus court.

The original design of the RM16000 was a long body, 24" in length. The current design is a short body, 20" in length. All long body versions may be upgraded to the same rated flow capacity as a RM23000 without any modifications to the meter.

Le modèle originale du RM16000 avait un corps d'une longueur de 24 pouces. Le modèle actuel a un corps court, d'une longueur de 20 pouces. Toutes les modèles à corps long peuvent être améliorés pour avoir le même débit nominal que le modèle RM23000



sans aucune modification au compteur.

OPTIONS NOT APPROVED

Pressure Body Odometer

An optional odometer can be installed inside the timing gears end of the pressure body. The unconverted volume can be derived by multiplying the odometer reading by a factor that is marked on the face of the odometer plate. The casing of the pressure body may include a window to view the odometer. The odometer face plate is marked "Reference only" and the odometer reading and the volume derived from the odometer is not approved for custody transfer.

OPTIONS NON APPROUVÉES

Compte-tours du corps de pressurisation

Un compte-tours optionnel peut être installé dans l'extrémité des pignons de distribution du corps de pressurisation. Le volume non converti peut être obtenu en multipliant le relevé du compte-tours par un facteur inscrit sur la plaque du compte-tours. Le boîtier du corps de pressurisation peut comprendre une fenêtre permettant de voir le compte-tours dont la plaque du devant porte l'inscription « Reference only » (à titre indicatif seulement). Ni le relevé du compte-tours, ni le calcul du volume qui en résulte ne sont approuvés aux fins de transfert fiduciaire.

SEALING

If the standard or TC meter body is to be sealed with a non-converting mechanical module, one sealing wire will be passed through the two cross-drilled cap screws that secure the magnetic housing to the meter body and a second sealing wire that will be passed through the two cross-drilled 10-24 flat head of the module to prevent access to the gearing and registers (refer to the attached picture).

SCELLAGE

Si le compteur standard ou à compensation de température doit être scellé à un module mécanique non convertisseur, le fil de scellage doit passer à travers les deux trous des vis d'assemblage qui fixent le boîtier magnétique au corps du compteur et un second fil doit passer par les deux trous des vis 10-24 à tête plate du module afin d'empêcher l'accès au train d'engrenages et aux enregistreurs (se référer à l'illustration ci-jointe).

If the TC meter body is to be sealed as a separate device, the sealing wire will be passed through the two cross-drilled cap screws that secure the magnetic housing to the meter body.

Si le corps du compteur CT doit être scellé séparément, le fil de scellage doit passer à travers les trous des deux vis d'assemblage qui fixent le boîtier magnétique au corps du compteur.

If the TC meter body is to be sealed with a temperature conversion module, as an integral device, the sealing wire will be passed through the two cross-drilled cap screws that secure the module to the meter body and the two cross-drilled cap screws that secure the magnetic housing to the meter body (refer to the attached picture).

Si le corps du compteur CT doit être scellé à un module de compensation de température pour former une entité intégrale, le fil de scellage doit passer à travers les trous des deux vis d'assemblage qui fixent le module au corps du compteur et les trous des deux vis d'assemblage qui fixent le boîtier magnétique au corps du compteur (se référer à l'illustration ci-jointe).



MARKINGS

The following subsections of specification LMB-EG-08 list the applicable marking requirements:

- 3-5.1 excluding subsections(d),(f) and (g)
- 3-5.2
- 3-5.3
- 3-5.4 where applicable
- 4-2.6 (a) and (b)
- 4-3.1
- 6-3.1
- 6-3.2
- 21-2.2 where applicable

Magnapulser identification number if applicable
(e.g.D1,D10,DD1,DD10)

Note: The nameplate affixed to these meters can include the rated capacity in both imperial and metric units of measure.

Note: The nameplate affixed to these meters can include the rated capacity in both imperial and metric units of measure.

When a module is interchanged or replaced the meter owner shall be responsible for ensuring that nameplate(s) markings on the meter body correspond to the units of measurement represented on the registering module, i.e. either Imperial or Metric markings.

The upgraded version of the RM16000 will bear a label affixed adjacent to the Romet name cast in the meter body. The statement on the label is worded "upgraded to RM23000". Another label indicating the revised model number and capacity will be placed on the existing nameplate.

MARQUAGES

Les sous-sections suivantes du bulletin LMB-EG-08 énumèrent les marquages exigés.

- 3-5.1 sous-sections (d), (f) et (g) exclues
- 3-5.2
- 3-5.3
- 3-5.4 s'il y a lieu
- 4-2.6 (a) et (b)
- 4-3.1
- 6-3.1
- 6-3.2
- 21-2.2 s'il y a lieu

Numéro d'identification du générateur d'impulsions magnétique, s'il y a lieu (ex. D1, D10, DD1, DD10)

Remarque : La capacité nominale, en unités impériales et métriques, peut être inscrite sur la plaque signalétique.

Remarque : La capacité nominale, en unités impériales et métriques, peut être inscrite sur la plaque signalétique.

Lorsqu'un module est échangé ou remplacé, le propriétaire du compteur a la responsabilité d'assurer que le marquage des plaques signalétiques sur le corps du compteur correspond aux unités de mesure figurant sur le module d'enregistrement, soit en unités métriques ou impériales.

La version mise à niveau du RM16000 doit porter une étiquette apposée, adjacente au nom Romet moulé dans le corps du compteur. L'énoncé sur l'étiquette est formulé comme suit « upgraded to RM23000 ». Une autre étiquette indiquant le numéro de révision du modèle et sa capacité doivent être placés sur la plaque signalétique existante.



Assembly Numbers - Pressure Body with Standard and TC Readout / Numéros d'assemblage- Corps de pressurisation avec affichage standard et CT		
Model / Modèle	Readout type / type d'affichage	
	Standard Readout / affichage standard	Standard Readout and TC Readout / affichage standard et affichage CT
RM600/RM16	1-300-xxx	1-500-xxx
RM600/RM16 (NIPPLE/RACCORD)	1-300-xxx / 1-320-xxx	N/A
RM1000/RM30	1-300-xxx	1-500-xxx
RM1000/RM30 (NIPPLE/RACCORD)	1-300-xxx / 1-320-xxx	N/A
RM1500/RM40	1.5-300-xxx	1.5-500-xxx
RM1500/RM40 (NIPPLE/RACCORD)	1.5-300-xxx / 1.5-320-xxx	N/A
RM2000/RM55	2-300-xxx	2-500-xxx
RM3000/RM85	3-300-xxx	3-500-xxx
RM5000/RM140	5-300-xxx	5-500-xxx
RM7000/RM200	7-300-xxx	7-500-xxx
RM11000/RM300	11-300-xxx	11-500-xxx
RM16000/RM450	16-300-xxx	16-500-xxx
RM23000/RM650	23-300-xxx	23-500-xxx
RM25000/RM700	25000-300-xxx	N/A
RM38000/RM1100	38-300-xxx	N/A
RM56000/RM1600 (6")	56-300-xxx	N/A
RM56000/RM1600 (8")	56-310-xxx	N/A



Part Numbers /Imperial Modules Numéros des pièces / Modules de mesures impériales			
	STD CTR	STD ID	DCID
RM600	1-340-xxx	1-440-xxx	1-450-xxx
RM1000	1-340-xxx	1-440-xxx	1-450-xxx
RM1500	1.5-340-xxx	1.5-440-xxx	1.5-450-xxx
RM2000	2-340-xxx	2-440-xxx	2-450-xxx
RM3000	3-340-xxx	3-440-xxx	3-450-xxx
RM5000	5-340-xxx	5-440-xxx	5-450-xxx
RM7000	7-340-xxx	7-440-xxx	7-450-xxx
RM11000	11-340-xxx	11-440-xxx	11-450-xxx
RM16000	16-340-xxx	16-440-xxx	16-450-xxx
RM23000	23-340-xxx	23-440-xxx	23-450-xxx
RM25000	25000-340-xxx	25000-440-100	25000-450-120
RM38000	38-340-xxx	38-440-1000	38-450-1120
RM56000	56-340-xxx	56-440-1000	56-450-1120

Part Numbers / Metric Modules Numéros des pièces / Modules de mesures métriques			
	STD CTR	STD ID	DCID
RM16	30-340-xxx	30-440-xxx	30-450-xxx
RM30	30-340-xxx	30-440-xxx	30-450-xxx
RM40	40-340-xxx	40-440-xxx	40-450-xxx
RM55	55-340-xxx	55-440-xxx	55-450-xxx
RM85	85-340-xxx	85-440-xxx	85-450-xxx
RM140	140-340-xxx	140-440-xxx	140-450-xxx
RM200	200-340-xxx	200-440-xxx	200-450-xxx
RM300	300-340-xxx	300-440-xxx	300-450-xxx
RM450	450-340-xxx	450-440-xxx	450-450-xxx
RM650	650-340-xxx	650-440-xxx	650-450-xxx
RM700	700-340-xxx	700-440-0	700-450-20
RM1100	1100-340-xxx	1100-440-100	1100-450-120
RM1600	1600-340-xxx	1600-440-100	1600-450-120

MODIFICATION ACCEPTANCE LETTERS

LETTRES D'ACCEPTATION DE MODIFICATION

APGL940063 1995-08-17
 Approves change of width in RM16000 meter body.

APGL940063 1995-08-17
 approuve le changement de la largeur du corps du compteur RM16000.

APGL950014 1995-08-04
 Approves change of model number RM20000 to RM23000 and raises capacity from 20000 to 23000 CFH and approves change of model number RM600 to RM650 and capacity from 600 to 650 m³/hr.

APGL950014 1995-08-04
 approuve le changement de numéro du modèle RM20000 qui devient RM23000 et augmente la capacité qui passe de 20 000 à 23 000 pi³/h. Approuve le changement de numéro du modèle RM600 qui devient RM650 et l'augmentation de la capacité qui passe de 600 à 650 m³/h.

APGL950017 1995-08-17
 The rotary meter TC counter cover may be modified to allow the mounting of the METSCAN AMR device.

APGL950017 1995-08-17
 Le couvercle de l'indicateur du compteur rotatif à compensation de température peut être modifié de manière à permettre le montage du dispositif d'acheminement des messages METSCAN.



MAL-G64 1999-08-31
 The temperature converting devices, (TC modules) attached to the meters can be configured for measuring in either metric or imperial units of measurement.

MAL-G213 2006-05-18
 Added the RM25000/RM700 meter to the approval.

MAL-G221 2007-01-08
 Added the new nylon composite instrument drive platform.

MAL-G238 2007-11-08
 Permits the use of a nameplate to be affixed to the meter with both imperial and metric units of measure.

LAM-G64 1999-08-31
 Les correcteurs de température, (TC modules), attachent aux compteurs peuvent être configurés pour mesurer en unités métrique ou britannique.

LAM-G213 2006-05-18
 Ajout des modèles de compteur RM25000/RM700 à l'avis d'approbation.

LAM-G221 2007-01-08
 Ajout d'une nouvelle plate-forme d'entraînement en composite de nylon.

LAM-G238 2007-11-08
 Permet l'utilisation d'une plaque signalétique à fixer au compteur et indiquant les unités métriques et impériales.

REVISIONS

Date of original issue: 1992-03-03

Rev. 1 2002-08-23
 The purpose of this revision was to consolidate all previous Notices of Approval and MAL's covering meter bodies and unconverted registers and instrument drives under one approval notice. The following summarizes all past approvals:

G-102: Approves model 2000 meter with unconverted register.

G-102-1: Approves RM3000 and RM5000 meters with unconverted register and unconverted instrument drive. Changes model number of model 2000 to RM2000.

G-102-4: Approves RM7000 and RM11000 with Standard register and RM7000ID and RM11000ID with an instrument drive.

RÉVISIONS

Date de l'avis d'origine: 1992-03-03

Rév. 1 2002-08-23
 Cette révision avait pour but de consolider sous un seul avis d'approbation tous les avis d'approbation précédents et les LAM concernant les corps de compteurs, les enregistreurs non convertis et les dispositifs d'entraînement. Ce qui suit résume toutes les approbations antérieures :

G-102: approuve le modèle 2000 équipé d'un enregistreur non converti.

G-102-1: approuve les compteurs RM3000 et RM5000 équipés d'enregistreurs non convertis et de dispositifs entraînement non convertis et change le numéro du modèle 2000 qui devient le RM2000.

G-102-4: approuve les RM7000 et RM11000 équipés d'un enregistreur standard ainsi que les RM7000ID et RM11000ID équipés d'un dispositif d'entraînement.



- | | | | | | | | | | | | | | | | | | | | | | | | |
|--------------|---|--------------|---|--------|---------|--------|---------|--------|---------|---------|---------|-----------|---|--------|---------|--------|---------|--------|---------|--------|---------|---------|---------|
| G-102-5: | Approves the use of 1.5" nipple type connections for the RM2000 meter. | G-102-5 : | approuve l'utilisation de mamelons de raccordement de 1,5 po pour les compteurs RM2000. | | | | | | | | | | | | | | | | | | | | |
| G-102-6 : | Regrouped the gear ratios as follows:

<table border="0" style="margin-left: 20px;"> <tr><td>RM2000</td><td>652.8:1</td></tr> <tr><td>RM3000</td><td>450.0:1</td></tr> <tr><td>RM5000</td><td>272.2:1</td></tr> <tr><td>RM7000</td><td>163.3:1</td></tr> <tr><td>RM11000</td><td>100.7:1</td></tr> </table> | RM2000 | 652.8:1 | RM3000 | 450.0:1 | RM5000 | 272.2:1 | RM7000 | 163.3:1 | RM11000 | 100.7:1 | G-102-6 : | regroupe les rapports d'engrenage comme suit:

<table border="0" style="margin-left: 20px;"> <tr><td>RM2000</td><td>652.8:1</td></tr> <tr><td>RM3000</td><td>450.0:1</td></tr> <tr><td>RM5000</td><td>272.2:1</td></tr> <tr><td>RM7000</td><td>163.3:1</td></tr> <tr><td>RM11000</td><td>100.7:1</td></tr> </table> | RM2000 | 652.8:1 | RM3000 | 450.0:1 | RM5000 | 272.2:1 | RM7000 | 163.3:1 | RM11000 | 100.7:1 |
| RM2000 | 652.8:1 | | | | | | | | | | | | | | | | | | | | | | |
| RM3000 | 450.0:1 | | | | | | | | | | | | | | | | | | | | | | |
| RM5000 | 272.2:1 | | | | | | | | | | | | | | | | | | | | | | |
| RM7000 | 163.3:1 | | | | | | | | | | | | | | | | | | | | | | |
| RM11000 | 100.7:1 | | | | | | | | | | | | | | | | | | | | | | |
| RM2000 | 652.8:1 | | | | | | | | | | | | | | | | | | | | | | |
| RM3000 | 450.0:1 | | | | | | | | | | | | | | | | | | | | | | |
| RM5000 | 272.2:1 | | | | | | | | | | | | | | | | | | | | | | |
| RM7000 | 163.3:1 | | | | | | | | | | | | | | | | | | | | | | |
| RM11000 | 100.7:1 | | | | | | | | | | | | | | | | | | | | | | |
| G-102-7: | Corrects RM7000 gear ratio to 163.3:1 | G-102-7 : | corrige le rapport d'engrenages du RM7000 qui devient 163.3:1 | | | | | | | | | | | | | | | | | | | | |
| G-102-8: | Approves metric meters:

RM55m ³ , RM85m ³ ,
RM140 m ³ , RM200 m ³ and RM300 m ³
with standard readout or instrument drive. | G-102-8 : | approuve les compteurs métriques :

RM55 m ³ , RM85 m ³ ,
RM140 m ³ , RM200 m ³ et RM300 m ³
équipés d'un dispositif de lecture ou d'un dispositif d'entraînement standard. | | | | | | | | | | | | | | | | | | | | |
| G-102-8-1: | Corrects the register capacity from 999999.9 to 9999999.9 m ³ for models RM140 m ³ , RM200 m ³ and RM300 m ³ . | G-102-8-1 : | corrige la capacité de l'enregistreur de 999999,9 qui passe à 9999999,9 m ³ pour les modèles RM140 m ³ , RM200 m ³ et RM300 m ³ . | | | | | | | | | | | | | | | | | | | | |
| G-102-10: | Approves the interchangeability of standard counter module or standard instrument drive module with verified standard counter module or verified instrument drive module. Verified modules may replace or be replaced by any verified module in any combination. | G-102-10 : | approuve l'interchangeabilité d'un module compteur ou d'un dispositif d'entraînement standard avec un module compteur ou un dispositif d'entraînement standard vérifié. Les modules vérifiés peuvent remplacer ou être remplacés par toute combinaison de module vérifié. | | | | | | | | | | | | | | | | | | | | |
| G-156: | Approves RM1000 model. | G-156 : | approuve le modèle RM1000. | | | | | | | | | | | | | | | | | | | | |
| G-156 Rev.1: | Approves RM1000 and RM1500 models. | G-156 Rév.1: | approuve les modèles RM1000 et RM1500. | | | | | | | | | | | | | | | | | | | | |
| G-203 Rev.1: | Approves the RM16000 model. | G-203 Rév.1: | approuve le modèle RM16000. | | | | | | | | | | | | | | | | | | | | |
| AG-0358: | Approves the RM20000 model. | AG-0358 : | approuve le modèle RM20000. | | | | | | | | | | | | | | | | | | | | |



As of August 23rd 2002, all Romet rotary meters (excluding TC and TC-ID modules) previously approved under the above noted approvals and modification acceptance letters will be approved under this approval only and any subsequent revisions thereof.

Rev. 2 2003-01-29
The purpose of revision 2 was to add the meter models RM38000/RM1100.

Rev. 3 2005-06-17
The purpose of revision 3 was to describe the long and short body versions of the RM16000. Also MAL-G157 and MAL-G157 Rev. 1 have been incorporated into this revision. As well, several errors in all of the tables have been corrected.

Rev. 4 2005-08-31
The purpose of revision 4 was to add the optional odometer and to correct the register capacity of the RM140, RM200, RM300, RM450 and RM650.

Rev. 5 2005-10-19
The purpose of revision 5 was to correct the description of the RM16000 design versions as well as the model number for the electronic conversion module ECM2.

Rev.6 2009-04-22
The purpose of revision 6 was to add the model RM600 imperial rotary meter and the metric version RM16 meter to the approval. This revision also incorporates MAL-G213, MAL-G221 and MAL-G238.

Rev. 7 2009-05-29
The purpose of revision 7 was to correct the standard gear ratios for the model RM16 and RM30 meters and to correct the part numbers for the metric modules of the RM16 meter.

À partir du 23 août 2002, tous les compteurs Romet à pistons rotatifs (à l'exception des modules CT et TC-ID) préalablement approuvés en vertu des avis d'approbation et des lettres d'acceptation de modification susmentionnés seront approuvés en vertu du présent avis d'approbation et de toutes révisions ultérieures.

Rév. 2 2003-01-29
Le but de la révision 2 était d'ajouter les modèles de compteur RM38000

Rév. 3 2005-06-17
Le but de la révision 3 était de décrire les corps longs et courts du compteur RM16000. La LAM-G157 et la LAM-G157 Rév. 1 ont été également intégrées à cette révision. De plus, plusieurs erreurs dans les tables ont été corrigées.

Rév. 4 2005-08-31
Le but de la révision 4 était d'ajouter le compte-tours optionnel et de corriger la capacité d'enregistrement des compteurs RM140, RM200, RM300, RM450 et RM650.

Rév. 5 2005-10-19
Le but de la révision était de corriger la description des versions de conception du RM16000 et le numéro de modèle du module électronique de conversion ECM2.

Rév. 6 2009-04-22
Le but de la révision 6 était d'ajouter à l'avis d'approbation le modèle RM600 de compteur à pistons rotatifs qui mesure en unités impériales ainsi que le modèle RM16 qui mesure en unités métriques. Les LAM-G213, LAM-G221 et LAM-G238 sont également intégrées à la révision.

Rév. 7 2009-05-29
Le but de la révision 7 était de corriger les rapports de multiplication standard pour les modèles de compteurs RM16 et RM30 ainsi que de corriger les numéros des pièces pour les modules de mesures métrique d'un compteur RM16.



Rev. 8 2009-11-12
The purpose of revision 8 was to correct the standard gear ratio for the model RM16 and to correct its part numbers for the metric modules. This revision also adds the meter models RM56000 and RM1600.

Rev. 9 2011-06-23
The purpose of revision 9 was to add the new values for the standard gear ratio. The original values were also corrected to show 7 digits after the decimal. The new values have 8 digits after the decimal. The part number for the STD ID version of the RM25000 was also corrected. MAL-G64 and AP-GL-95-0017 were also incorporated into this revision.

Rev. 10 2013-11-07
The purpose of this revision is:
- to add the meter model RM1600 – 8” and RM56000 – 8”.
- to add models RM600/RM16, RM1000/RM30 and RM1500/RM40 with a nipple connection and with a MAOP of either 175 or 200 psig (1206/1400 KPa) and,
- to consolidate all previous MAL’s that were issued since revision 9. The following summarizes the modifications:

MAL-G303 Rev. 1: Added new non-converting high capacity instrument drive module for the following meters: RM38000, RM56000, RM1100 and RM16000.

MAL-G306 Rev. 1: Acknowledge material change to the nameplate.

Rév. 8 2009-11-12
Le but de la révision 8 était de corriger les rapports de multiplication standard pour le modèle de compteur RM16 et de corriger ses numéros des pièces pour les modules de mesures métrique. Cette révision ajoute aussi les modèles de compteurs RM56000 et RM1600.

Rév. 9 2011-06-23
La révision 9 vise à ajouter les nouvelles valeurs pour les rapports de multiplication standard. Les valeurs d’origine ont également été corrigées pour permettre l’affichage de sept (7) chiffres après la décimale. Les nouvelles valeurs permettent l’affichage de huit (8) chiffres après la décimale. Le numéro de pièce de la version STD ID du RM25000 a aussi été corrigé. La LAM-G64 et le projet AP-GL-95-0017 ont également été ajoutés dans cette révision.

Rév. 10 2013-11-07
Le but de cette révision est :
- d'ajouter le modèle de compteur RM1600 – 8 "et RM56000 – 8".
- d'ajouter les modèles models RM600/RM16, RM1000/RM30 et RM1500/RM40 avec un raccord et avec un pression de service maximal de 175 ou 200 psig/lb/po2 (1206 ou 1400 kPa) et,
- aussi de consolider toutes les précédentes LAM qui ont été publiés depuis la révision 9. Voici un résumé des modifications :

LAM-G303 Rev. 1:Ajouter des nouveaux modules pour dispositifs d’entraînement haute capacité non convertisseur pour le modèle suivant: RM38000, RM56000, RM1100 et RM16000.

LAM-G306 Rev. 1:Reconnaître un changement matériau à la plaque signalétique.



Measurement
Canada

An Agency of
Industry Canada

Mesures
Canada

Un organisme
d'Industrie Canada

APPROVAL No. - N° D'APPROBATION

AG-0316 Rev. 10

MAL-G311: Bearing placement rings, outer magnetic housing, positive drive clutch, stuffing box and mounting plates are now constructed of a plastic material. Also, the following meters had their oil splasher in the thrust chamber of the meter body removed: RM2500, RM700, G400 – 150, RM3800, RM1100, G650, RM56000, RM1600 and G1000.

LAM-G311: Les bagues de roulement, carter magnétique externe, embrayage à garniture et plaques d'assemblage sont maintenant en plastique. De plus, il n'y a plus de déflecteur d'huile dans la chambre de combustion de compteur suivant: RM2500, RM700, G400 – 150, RM3800, RM1100, G650, RM56000, RM1600 et G1000.



EVALUATED BY

Original:

Dwight Dubie
Approvals Examiner
Tel: (613) 952-0666
Fax: (613) 952-1754

Rev. 2, 3, 5, 9

Judy Farwick
Senior Legal Metrologist
Tel: (613) 946-8185
Fax: (613) 952-1754
E-mail: farwick.judy@ic.gc.ca

Rev. 4

Ed DeSousa
Approvals Examiner
Tel: (613) 941-3454
Fax: (613) 952-1754
Email: desousa.eduardo@ic.gc.ca

Rev. 5, 6 & 7

Randy Byrtus
Manager, Gas Measurement
Tel: (613) 952-0631
Fax: (613) 952-1754
Email: randy.byrtus@ic.gc.ca

Rev. 8

Christian Bonneau
Legal Metrologist
Tel: (613) 941-1394
Fax: (613) 952-1754
Email: christian.bonneau@ic.gc.ca

Rev. 10

Claude Dupont
Senior Approvals Examiner
Tel: (613) 952-0630
Fax: (613) 952-1754
Email: claudedupont@ic.gc.ca

ÉVALUÉ PAR

Original:

Dwight Dubie
Examineur d'approbations
Tél : (613) 952-0666
Fax : (613) 952-1754

Rév. 2, 3, 5, 9

Judy Farwick
Métrologue légale principale
Tél : (613) 946-8185
Fax : (613) 952-1754
Courriel: farwick.judy@ic.gc.ca

Rév. 4

Ed DeSousa
Examineur d'approbations
Tél : (613) 941-3454
Fax : (613) 952-1754
Courriel: desousa.eduardo@ic.gc.ca

Rév. 5, 6 & 7

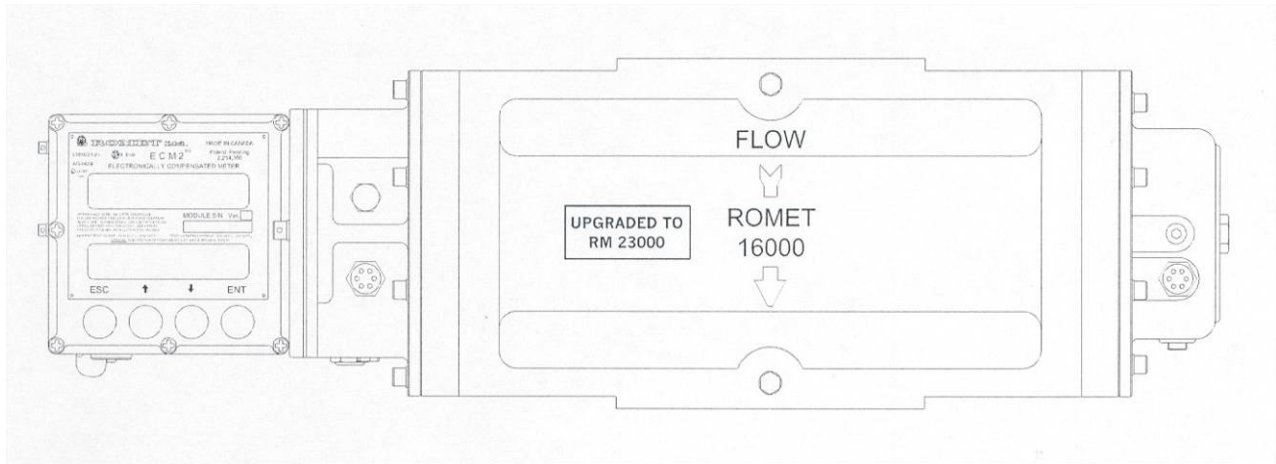
Randy Byrtus
Gestionnaire, Mesures des gaz
Tél: (613) 952-0631
Fax: (613) 952-1754
Courriel: randy.byrtus@ic.gc.ca

Rév. 8

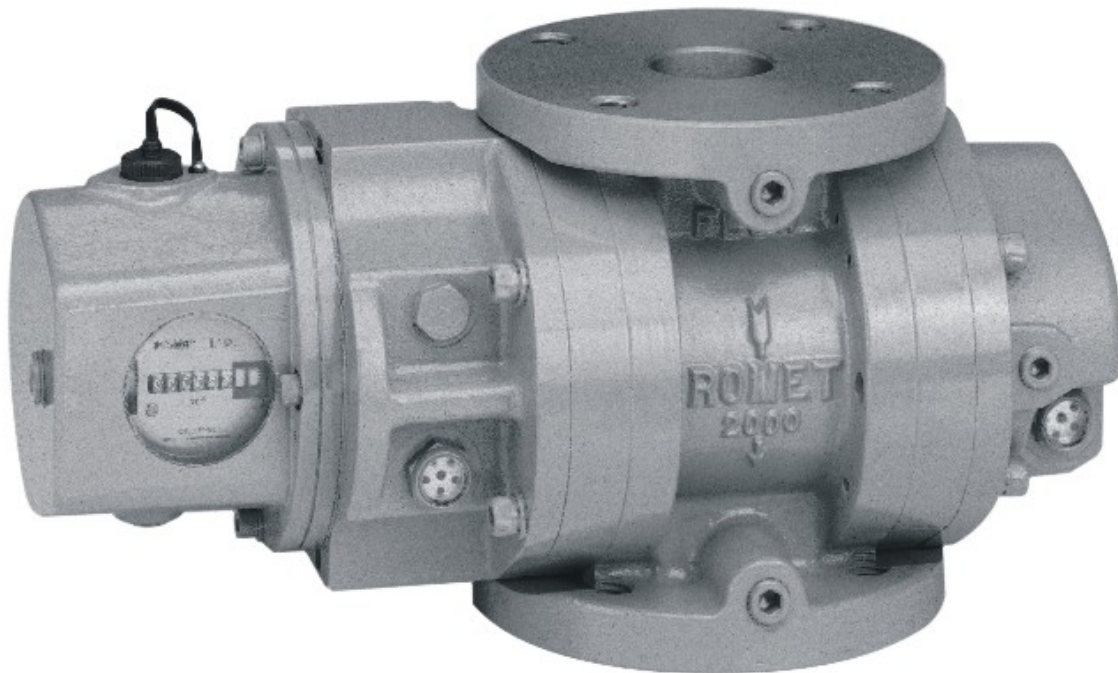
Christian Bonneau
Métrologue Légal
Tél: (613) 941-1394
Fax: (613) 952-1754
Courriel: christian.bonneau@ic.gc.ca

Rév. 10

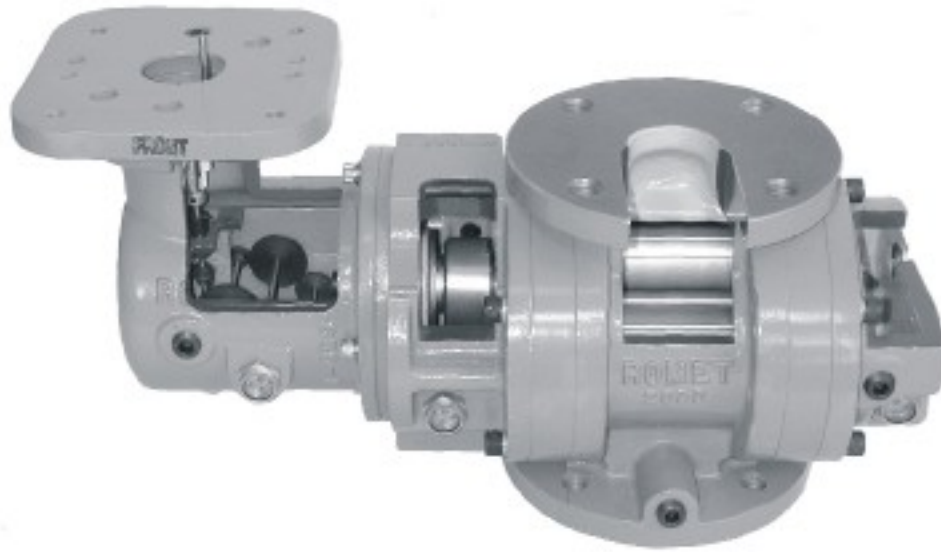
Claude Dupont
Métrologue Légal principale
Tél: (613) 952-0630
Fax: (613) 952-1754
Courriel: claudedupont@ic.gc.ca



Romet 16000 upgraded to RM23000 / Mise à niveau de RM16000 à RM23000



Romet Meter with unconvertig readout / Compteur Romet équipé d'un lecteur non convertisseur



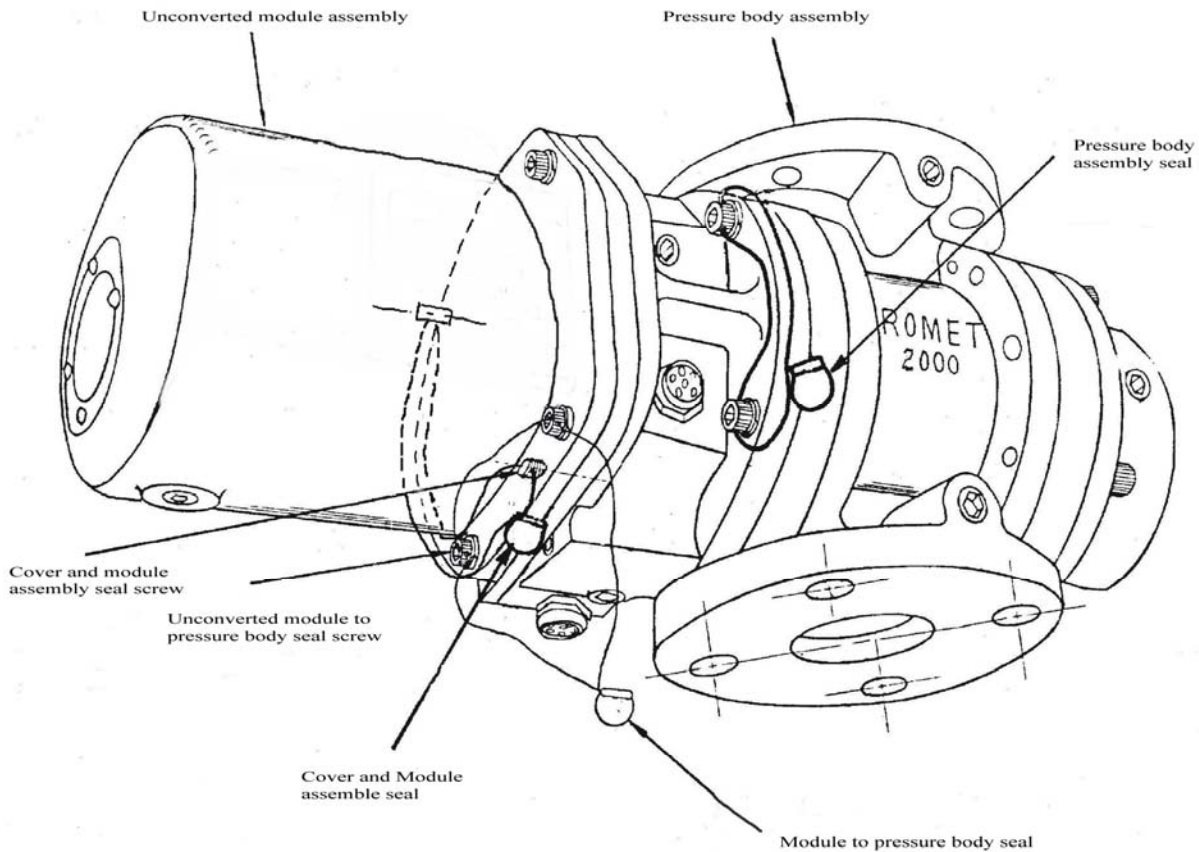
Cutaway view of Romet RM2000 Instrument drive Meter / Vue en coupe du dispositif d'entraînement du compteur Romet RM2000



RM1500 with optional odometer / le RM1500 avec le compte-tours optionnel



INTERCHANGIBILITY of UNCONVERTED REGISTERING MODULES



1. Unconverted module assembly
2. Pressure body assembly
3. Pressure body assembly seal
4. Cover and module assembly seal screw
5. Unconverted module to pressure body seal screw
6. Cover and module assembly seal
7. Module to pressure body seal

1. Module non converti
2. Corps de pressurisation
3. Scellage du corps de pressurisation
4. Vis de scellage de l'ensemble module et couvercle
5. Vis de scellage du corps de pressurisation au module non converti
6. Scellage du couvercle et du module
7. Scellage du module au corps de pressurisation



Measurement
Canada

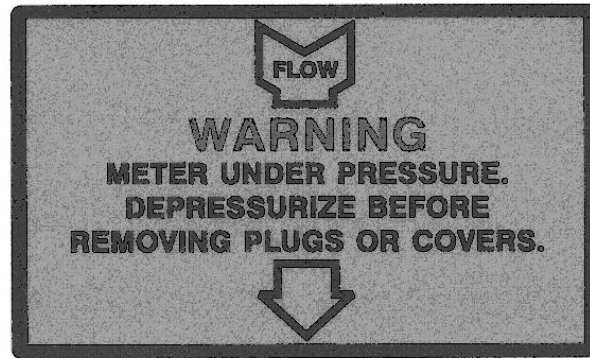
An Agency of
Industry Canada

Mesures
Canada

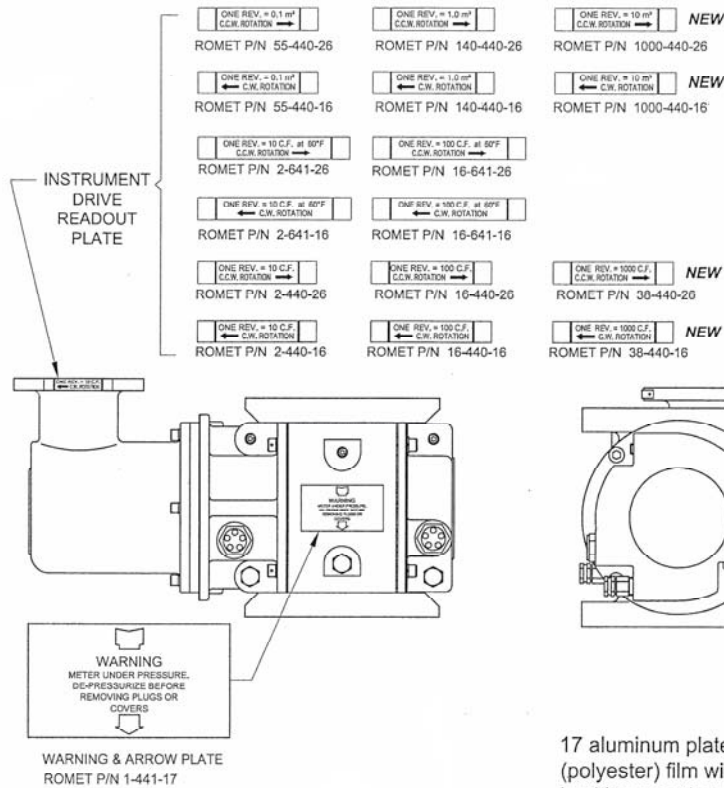
Un organisme
d'Industrie Canada

APPROVAL No. - N° D'APPROBATION

AG-0316 Rev. 10



Nameplates made from Mylar® / Plaques signalétiques fabriquées avec une pellicule de polyester de marque Mylar®



17 aluminum plates to be changed to Mylar (polyester) film with pressure sensitive adhesive backing, weatherability and UV resistance.

Sample of nameplate / Échantillon de plaque signalétique

17 aluminum plates to be changed to Mylar (polyester) film with pressure sensitive adhesive backing, weatherability and UV resistance.	17 plaques d'aluminium sera remplacées par le film de Mylar (polyester) avec adhésif sensible de la pression, résistance aux intempéries et résistance aux UV.
Warning & Arrow plate	Plaque d'avertissement & flèche de direction



APPROVAL:

The design, composition, construction and performance of the meter type(s) identified herein have been evaluated in accordance with regulations and specifications established under the *Electricity and Gas Inspection Act*. Approval is hereby granted accordingly pursuant to subsection 9(4) of the said Act.

The sealing, marking, installation, use and manner of use of meters are subject to inspection in accordance with regulations and specifications established under the *Electricity and Gas Inspection Act*. The sealing and marking requirements are set forth in specifications established pursuant to section 18 of the *Electricity and Gas Inspection Regulations*. Installation and use requirements are set forth in specifications established pursuant to section 12 of the *Regulations*. Verification of conformity is required in addition to this approval for all metering devices excepting instrument transformers. Inquiries regarding inspection and verification should be addressed to the local office of Measurement Canada.

APPROBATION :

La conception, la composition, la construction et le rendement du (des) type(s) de compteur(s) identifié(s) ci-dessus, ayant fait l'objet d'une évaluation conformément au Règlement et aux normes établis aux termes de la *Loi sur l'inspection de l'électricité et du gaz*, la présente approbation est accordée en application du paragraphe 9(4) de ladite Loi.

Le scellage, l'installation, le marquage, et l'utilisation des compteurs sont soumis à l'inspection conformément au Règlement et aux normes établis aux termes de la *Loi sur l'inspection de l'électricité et du gaz*. Les exigences de scellage et de marquage sont définies dans la norme établie en vertu de l'article 18 du Règlement sur l'inspection de l'électricité et du gaz. Les exigences d'installation et d'utilisation sont définies dans les normes établies en vertu de l'article 12 dudit règlement. En plus de cette approbation et sauf dans les cas des transformateurs de mesure, une vérification de conformité est requise. Toute question sur l'inspection et la vérification de conformité doit être adressée au bureau local de Mesures Canada.

Original copy signed by:

Patrick J. Hardock, P.Eng.
Senior Engineer – Gas Measurement
Engineering and Laboratory Services Directorate

Copie authentique signée par :

Patrick J. Hardock, P.Eng.
Ingénieur principal – Mesure des gaz
Direction de l'Ingénierie et des Services de laboratoire

Date : **2013-11-26**

Web Site Address / Adresse du site Internet:

<http://mc.ic.gc.ca>