



Industry Canada
Legal Metrology Branch

Industrie Canada
Direction de la métrologie légale

Holland Avenue
Ottawa, Ontario
K1A 0C9

Avenue Holland
Ottawa (Ontario)
K1A 0C9

Telephone: (613) 952-0639

Téléphone: (613) 952-0639

Project: AP-GL-94-0039

Date: 1994-12-19

Alcana Instrumentation and Controls Corporation
Bay #6, 4451 61st Ave. S.E.
Calgary, Alberta
T2C 1Z6
Attn.: Mr. Len Miller

Dear Mr. Miller:

This is in response to your recent notification given in accordance with the Electricity and Gas Inspection Regulations, Section 13, regarding devices approved under Notice of Approvals G43 Rev. 1 to 6, G44 Rev. 1 to 10, and AG-0298. It is noted that these devices are to be modified as follows:

- Sprague/Schlumberger meters, types 240, 400, 400A, 675 and 1000 may have a pressure tap hole located on the top cover, right front side for the purpose of meter pressure measurement required when converting metered volumes to base (standard) pressure conditions. This pressure tap will consist of a Petes plug type fitting.

I am advised by the Electrical Metrology Laboratory that their evaluation of the proposed modifications indicates that they do not adversely affect the performance of the meter. Accordingly, your notification is acknowledged and the modifications are accepted as being included within the above-noted approval. All recipients of the approval notice are being informed by copy of this letter.

Yours truly,

H.L. Fraser, Director
Electricity and Gas

cc: Approvals Mailing List

Canada



Industry Canada
Legal Metrology Branch

Industrie Canada
Direction de la métrologie légale

Holland Avenue
Ottawa, Ontario
K1A 0C8

Avenue Holland
Ottawa (Ontario)
K1A 0C8

Telephone: (613) 952-0835

Téléphone: (613) 952-0835

Projet: AP-GL-94-0039

Date: 1994-12-19

Alcana Instrumentation and Controls Corporation
Bay #6, 4451 61st Ave. S.E.
Calgary, Alberta
T2C 1Z6
Att.: M. Len Miller

Monsieur,

Nous accusons réception de l'avis de modification que vous nous avez envoyé récemment conformément à l'article 13, du Règlement sur l'inspection de l'électricité et du gaz, au sujet des appareils approuvés en vertu des avis d'approbation G43 Rév. 1 à 6, G44 Rév. 1 à 10 et AG-0298. Il est à noter que ces appareils doivent être modifiés comme suit:

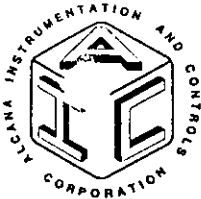
- Les compteurs Sprague/Schlumberger, des types 240, 400, 400A, 675 et 1000, peuvent être équipés d'une prise de pression sur le côté avant droit du couvercle du dessus de façon que la pression du compteur puisse être déterminée lorsque les volumes mesurés sont ramenés aux conditions de pression de base (normalisées). Cette prise de pression consiste en un raccord à bouchon de type Petes.

Après avoir étudié la modification proposée, le Laboratoire de l'électricité (métrologie) me signale que cette modification ne nuit pas au rendement du compteur. En conséquence, la modification est acceptée et intégrée de facto dans les avis d'approbation susmentionnés. Tous ceux qui ont reçu l'avis d'approbation sont avisés de cette décision par une copie de la présente lettre.

Je vous prie d'agréer mes salutations distinguées.

H.L. Fraser, Directeur
Électricité et gaz

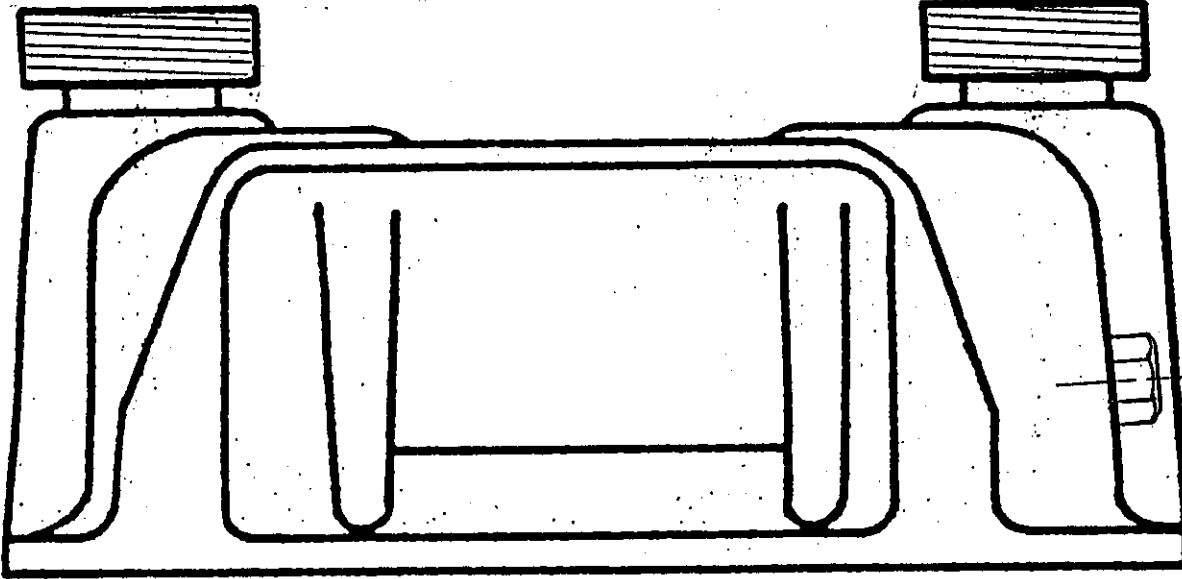
Canada envoi des approbations



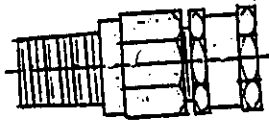
ALCANA

INSTRUMENTATION AND CONTROLS CORPORATION

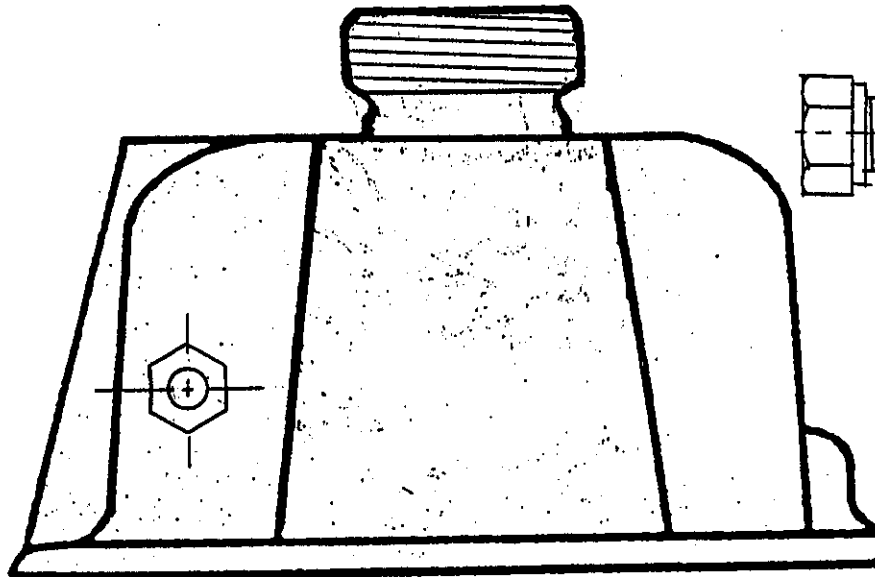
BAY 6, 4451 - 61st AVE. S.E., CALGARY, ALBERTA T2C 1Z6
PHONE: (403) 279-2344 • FAX & ANSWERING SYSTEM: 279-4122



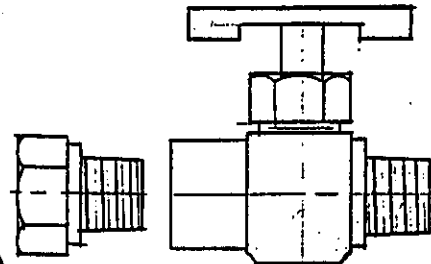
FRONT VIEW



**PETE'S PLUG
OR
NEEDLE VALVE**



SIDE VIEW



**OPTIONAL
OUTLET**

METER PRESSURE TAP