



NOTICE OF APPROVAL

Issued by statutory authority of the Minister of Industry (styled Innovation, Science and Economic Development) for the following device model(s):

TYPE OF DEVICE

Instrument Transformer: Voltage

AVIS D'APPROBATION

Émis en vertu du pouvoir statutaire du ministre de l'Industrie (dénommé Innovation, Sciences et Développement économique) pour le(s) modèle(s) d'instrument suivant(s) :

TYPE D'APPAREIL

Transformateur de mesure: tension

APPLICANT / REQUÉRANT

Amran Inc.
12320 Cardinal Meadow Dr., Suite 100
Sugar Land, Texas
USA 77459

MANUFACTURER / FABRICANT

Narayan Powertech Pvt. Ltd
(Affiliate company of Amran Inc.)
Padra-Vadodara Road
Padra-391440, District Vadodara
Gujarat, India

MODEL(S) / MODÈLE(S)

V22.2

MANUFACTURER'S RATING / CLASSEMENT DU FABRICANT

Rated Ratio(s) / Rapport(s) nominal(aux)	14400-120V
Thermal Burden / Fardeau thermique	1500 VA
Frequency / Fréquence	60 Hz
Voltage Class / Catégorie de tension	25.5 kV
Lightning Impulse Level / Le niveau de tenue au choc de foudre	125 kV

NOTE : This approval applies only to meters, the design, composition, construction and performance of which are, in every material respect, identical to that described in the material submitted, and that are typified by samples submitted by the applicant for evaluation for approval in accordance with sections 13 and 14 of the *Electricity and Gas Inspection Regulations*. The following is a summary of the principal features only.

REMARQUE : Cette approbation ne vise que les compteurs dont la conception, la composition, la construction et le rendement sont identiques, en tout point, à ceux qui sont décrits dans la documentation reçue et pour lesquels des échantillons représentatifs ont été fournis par le requérant aux fins d'évaluation, conformément aux articles 13 et 14 du *Règlement sur l'inspection de l'électricité et du gaz*. Ce qui suit est une brève description de leurs principales caractéristiques.

SECTION 1 – Ratings and Specifications

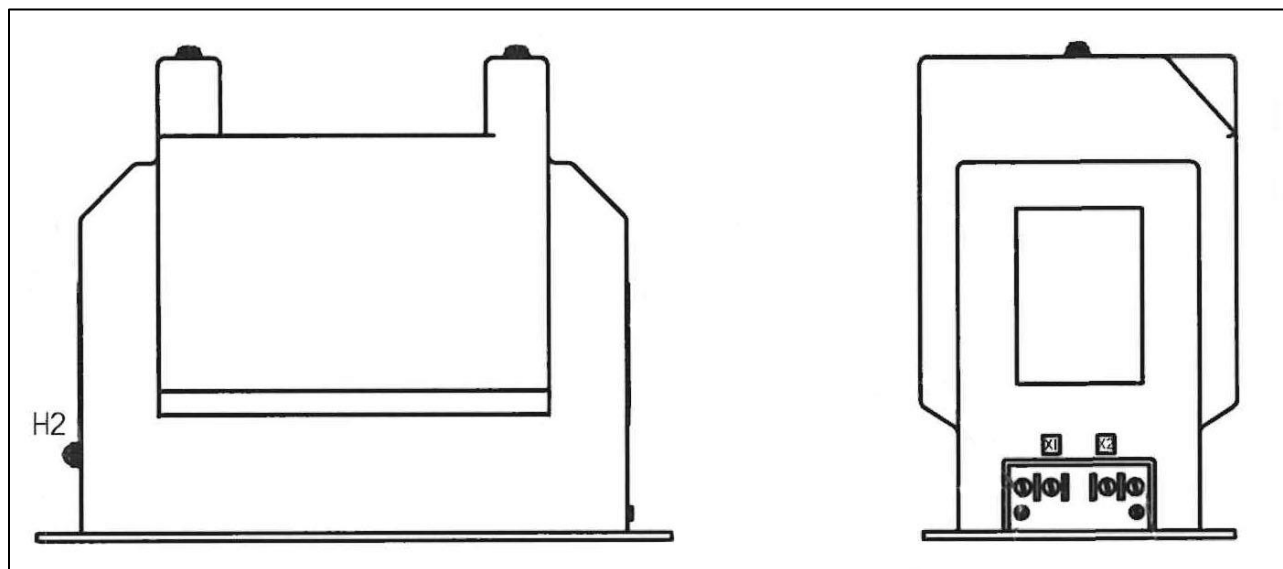
PARTIE 1 – Classements et caractéristiques

Approved Model Designations / Désignations de modèle approuvé				
The model V22.2 is a molded voltage transformer. It may be equipped with or without a fuse. Le modèle V22.2 est un transformateur de tension moulé. Il peut être équipé ou non d'un fusible.				
<i>Transformers are approved for revenue metering only for the characteristics identified below:</i> <i>Les transformateurs sont approuvés aux fins de facturation seulement pour les caractéristiques indiquées ci-dessous:</i>				
Rated Ratio / Rapport nominal	Approved Primary and Secondary Voltage / Tension primaire et secondaire approuvée	Approved Tap / Enroulement approuvé	Accuracy Class / Classe de précision	Rated Voltage Factor / Facteur de tension assigné
14400-120V	14400-120V	X ₁ -X ₂	0.3WXYZ	1.1 Cont. 1.25 Un 30s

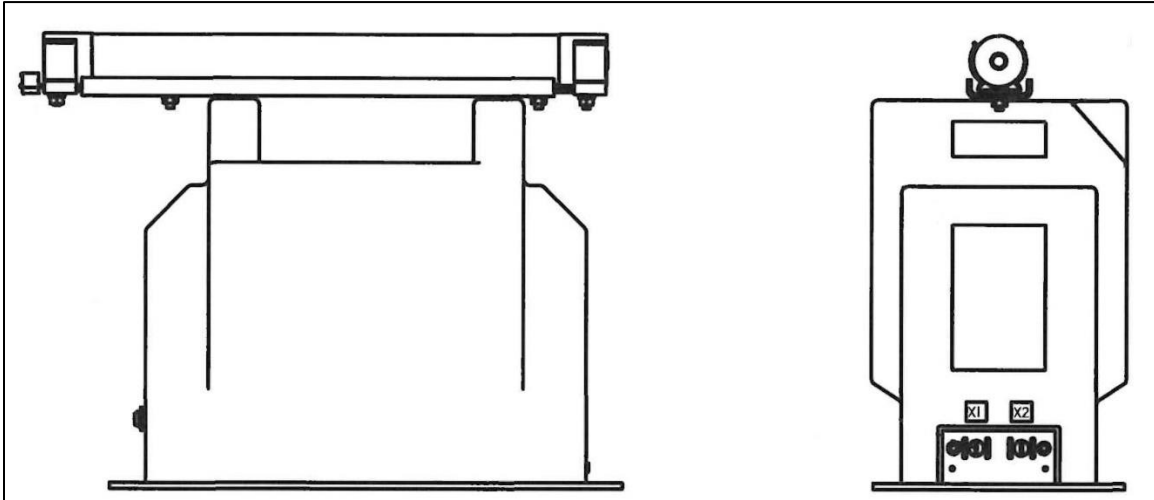
SECTION 2 – Nameplate and Photos

PARTIE 2 – Plaque signalétique et photos

AMRAN INC		
VOLTAGE TRANSFORMER		
STANDARD : IEEE C57.13		CR
AMRAN P/N : V22.2-1442		E247592
	NOMINAL SYS.	
	VOLTAGE : 14400V	
	PRIMARY VOLTAGE : 14400V	
SECONDARY VOLTAGE : 120V		
RATIO : 120 : 1	FREQ. : 60 Hz	H.S.V. : 25.5kV
B.I.L. : 125kVp	ACC. CLASS : 0.3WXYZ	
R.V.F. : 1.1 CONT. & 1.25 Un 30 sec		
THERMAL VA : 1500 @ 30°C, 750 @ 55°C		
APPROVAL NUMBER :		
SL.NO. : E0760N424/ A108346 -N		
CAUTION : H2 MUST BE FIRMLY EARTHED EXTERNALLY BEFORE CHARGING PT.		
MADE IN INDIA		



Not equipped with fuse / Non équipé d'un fusible



Equipped with a fuse / Équipé d'un fusible

SECTION 3 – Original and Revisions

PARTIE 3 – Originale et Révisions

Original / Originale	Issued Date / Date d'émission	Evaluator / Évaluateur
	2024-07-31	Ray Kandalaft Senior Legal Metrologist / Métrologue legal principal

SECTION 4 – Approval

The design, composition, construction and performance of the meter type(s) identified herein have been evaluated in accordance with regulations and specifications established under the *Electricity and Gas Inspection Act*. Approval is hereby granted accordingly pursuant to subsection 9(4) of the said Act.

The sealing, markings, installation, use and manner of use of meters are subject to inspection in accordance with regulations and specifications established under the *Electricity and Gas Inspection Act*. The sealing and marking requirements are set forth in specifications established pursuant to section 18 of the *Electricity and Gas Inspection Regulations*. Installation and use requirements are set forth in specifications established pursuant to section 12 of the Regulations. Verification of conformity is required in addition to this approval for all metering devices excepting instrument transformers. Inquiries regarding inspection and verification should be addressed to the local office of Measurement Canada.

Adnan Rashid
Senior Engineer – Electricity Measurement
Engineering and Laboratory Services Directorate
Date: 2024-07-31

PARTIE 4 – Approbation

La conception, la composition, la construction et la performance du(des) type(s) de compteur(s) identifié(s) ci-dessus ayant fait l'objet d'une évaluation conformément au Règlement et aux normes établis aux termes de la *Loi sur l'inspection de l'électricité et du gaz*, la présente approbation est accordée en application du paragraphe 9(4) de ladite Loi.

Le scellage, le marquage, l'installation et l'utilisation des compteurs sont soumis à l'inspection conformément au Règlement et aux normes établis aux termes de la *Loi sur l'inspection de l'électricité et du gaz*. Les exigences de scellage et de marquage sont définies dans les normes établies en vertu de l'article 18 du *Règlement sur l'inspection de l'électricité et du gaz*. Les exigences d'installation et d'utilisation sont définies dans les normes établies en vertu de l'article 12 dudit règlement. En plus de cette approbation et sauf dans les cas des transformateurs de mesure, une vérification de conformité est requise. Toute question sur l'inspection et la vérification de conformité doit être adressée au bureau local de Mesures Canada

Adnan Rashid
Ingénieur principal – Mesure de l'électricité
Direction de l'ingénierie et des services de laboratoire

Date: 2024-07-31

Web Site Address / Adresse du site Internet:
<http://mc.ic.gc.ca>