



NOTICE OF APPROVAL

Issued by statutory authority of the Minister of Industry (styled Innovation, Science and Economic Development) for the following device model(s):

TYPE OF DEVICE

Instrument Transformer: Voltage

AVIS D'APPROBATION

Émis en vertu du pouvoir statutaire du ministre de l'Industrie (dénommé Innovation, Sciences et Développement économique) pour le(s) modèle(s) d'instrument suivant(s) :

TYPE D'APPAREIL

Transformateur de mesure: tension

APPLICANT / REQUÉRANT

Trench Limited
1865 Clements Road
Pickering, Ontario
L1W 3R8

MANUFACTURER / FABRICANT

Trench Limited
1865 Clements Road
Pickering, Ontario
L1W 3R8

MODEL(S) / MODÈLE(S)

UT5H-200-35

MANUFACTURER'S RATING / CLASSEMENT DU FABRICANT

Rated Ratio(s) / Rapport(s) nominal(aux)	20125-115/67.08-115/67.08V
Thermal Burden / Fardeau thermique	5000 VA
Frequency / Fréquence	60 Hz
Voltage Class / Catégorie de tension	34.5 kV
Lightning Impulse Level / Le niveau de tenue au choc de foudre	200 kV

NOTE : This approval applies only to meters, the design, composition, construction and performance of which are, in every material respect, identical to that described in the material submitted, and that are typified by samples submitted by the applicant for evaluation for approval in accordance with sections 13 and 14 of the *Electricity and Gas Inspection Regulations*. The following is a summary of the principal features only.

REMARQUE : Cette approbation ne vise que les compteurs dont la conception, la composition, la construction et le rendement sont identiques, en tout point, à ceux qui sont décrits dans la documentation reçue et pour lesquels des échantillons représentatifs ont été fournis par le requérant aux fins d'évaluation, conformément aux articles 13 et 14 du *Règlement sur l'inspection de l'électricité et du gaz*. Ce qui suit est une brève description de leurs principales caractéristiques.


SECTION 1 – Ratings and Specifications

PARTIE 1 – Classements et caractéristiques

Approved Model Designations / Désignations de modèle approuvé				
<p>The model UT5H-200-35 is a porcelain post type, oil insulated voltage transformer designed for outdoor use. Le modèle UT5H-200-35 est un transformateur de tension de type poteau en porcelaine et isolé à l'huile. Il est conçu pour utilisation extérieure.</p>				
<p><i>Transformers are approved for revenue metering only for the characteristics identified below:</i> <i>Les transformateurs sont approuvés aux fins de facturation seulement pour les caractéristiques indiquées ci-dessous:</i></p>				
Rated Ratio / Rapport nominal	Approved Primary and Secondary Voltage / Tension primaire et secondaire approuvée	Approved Tap / Enroulement approuvé	Accuracy Class / Classe de précision	Rated Voltage Factor / Facteur de tension assigné
20125-115/67.08- 115/67.08V	20125-115V	X ₁ -X ₃	0.15WXY 0.3WXYZ	1.2 Cont. 1.9 Un 30s
		Y ₁ -Y ₃	0.15WXY 0.3WXYZ	1.2 Cont. 1.9 Un 30s

SECTION 2 – Nameplate and Photos

PARTIE 2 – Plaque signalétique et photos



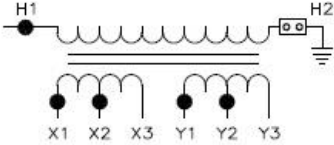
TRENCH LIMITED

MADE IN CANADA

HERMETICALLY SEALED VOLTAGE TRANSFORMER
DO NOT TILT BEYOND 25° FROM VERTICAL

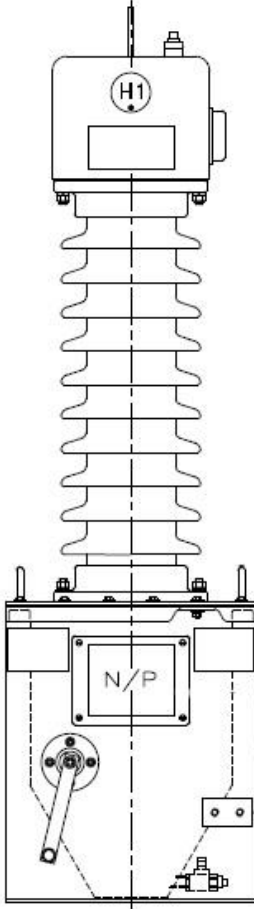
TYPE	UT5H-200-35	CAT.NO.	UT5H20035
SER.NO.	**	RATED PRI.V	20125
N.S.V.KV	34.5	RATED SEC.V	67.08/115
BIL kV	200	RATIOS	300/175:1
FREQ. Hz	60	WINDING	X Y
THERMAL VA	5000	ACCURACY	0.15WXY; 0.3WXYZ
GALLONS OIL	18	T. RANGE	-50°C / +40°C
BUILT	**	BURDENS SPECIFIED REFER TO THE SUM OF THE BURDENS ON BOTH WINDINGS	
TOTAL WT.LB.	590	INST.BOOK	IME 219.50
		STANDARD	CSA C61869-1 & 3

IC APPROVAL NO. *	VOLTAGE FACTOR: 1.2 CONTINUOUS, 1.9/30S
INDUSTRY CANADA APPROVAL NO. AE-xxxx FOR X1-X3, Y1-Y3	



VOLTS	TERMINALS
67.08	X2 & X3 / Y2 & Y3
115	X1 & X3 / Y1 & Y3

NOTICE: THIS TRANSFORMER WAS FILLED WITH NON PCB MINERAL OIL THAT CONTAINED LESS THAN 1 PPM PCB AT THE TIME OF MANUFACTURE.



SECTION 3 – Original and Revisions

PARTIE 3 – Originale et Révisions

	Issued Date / Date d'émission	Evaluator / Évaluateur
Original / Originale	2021-03-31	Ray Kandalaft Senior Legal Metrologist / Métrologue principal

SECTION 4 – Approval

The design, composition, construction and performance of the meter type(s) identified herein have been evaluated in accordance with regulations and specifications established under the *Electricity and Gas Inspection Act*. Approval is hereby granted accordingly pursuant to subsection 9(4) of the said Act.

The sealing, markings, installation, use and manner of use of meters are subject to inspection in accordance with regulations and specifications established under the *Electricity and Gas Inspection Act*. The sealing and marking requirements are set forth in specifications established pursuant to section 18 of the *Electricity and Gas Inspection Regulations*. Installation and use requirements are set forth in specifications established pursuant to section 12 of the Regulations. Verification of conformity is required in addition to this approval for all metering devices excepting instrument transformers. Inquiries regarding inspection and verification should be addressed to the local office of Measurement Canada.

Original document signed by:

Adnan Rashid
Senior Engineer – Electricity Measurement
Engineering and Laboratory Services Directorate

Date: 2021-03-31

PARTIE 4 – Approbation

La conception, la composition, la construction et la performance du(des) type(s) de compteur(s) identifié(s) ci-dessus ayant fait l'objet d'une évaluation conformément au Règlement et aux normes établis aux termes de la *Loi sur l'inspection de l'électricité et du gaz*, la présente approbation est accordée en application du paragraphe 9(4) de ladite Loi.

Le scellage, le marquage, l'installation et l'utilisation des compteurs sont soumis à l'inspection conformément au Règlement et aux normes établis aux termes de la *Loi sur l'inspection de l'électricité et du gaz*. Les exigences de scellage et de marquage sont définies dans les normes établies en vertu de l'article 18 du *Règlement sur l'inspection de l'électricité et du gaz*. Les exigences d'installation et d'utilisation sont définies dans les normes établies en vertu de l'article 12 dudit règlement. En plus de cette approbation et sauf dans les cas des transformateurs de mesure, une vérification de conformité est requise. Toute question sur l'inspection et la vérification de conformité doit être adressée au bureau local de Mesures Canada

Copie authentique signée par :

Adnan Rashid
Ingénieur principal – Mesure de l'électricité
Direction de l'ingénierie et des services de laboratoire

Date » 2021-03-31

Web Site Address / Adresse du site Internet:
<http://mc.ic.gc.ca>