



**NOTICE OF APPROVAL**

Issued by statutory authority of the Minister of Industry (styled Innovation, Science and Economic Development) for the following device model(s):

**AVIS D'APPROBATION**

Émis en vertu du pouvoir statutaire du ministre de l'Industrie (dénommé Innovation, Sciences et Développement économique) pour le(s) modèle(s) d'instrument suivant(s) :

**TYPE OF DEVICE**

Instrument Transformer: Current

**TYPE D'APPAREIL**

Transformateur de mesure: courant

**APPLICANT / REQUÉRANT**

Arteche USA  
3401 SW 160<sup>th</sup> Avenue, Suite 430  
Miramar  
Florida, United States  
33027

**MANUFACTURER / FABRICANT**

Arteche North America  
Km 73.5 Antigua Carratera  
Tepeji del Rio, Hidalgo  
Mexico 42855

**MODEL(S) / MODÈLE(S)**

ACH-24

**MANUFACTURER'S RATING / CLASSEMENT DU FABRICANT**

<b>Rated Ratio(s) / Rapport(s) nominal(aux)</b>	See "Rated Ratio in Section 1" Voir "Rapport nominal dans la Partie 1"
<b>Frequency / Fréquence</b>	60 Hz
<b>Voltage Class / Catégorie de tension</b>	25 kV

**NOTE :** This approval applies only to meters, the design, composition, construction and performance of which are, in every material respect, identical to that described in the material submitted, and that are typified by samples submitted by the applicant for evaluation for approval in accordance with sections 13 and 14 of the *Electricity and Gas Inspection Regulations*. The following is a summary of the principal features only.

**REMARQUE :** Cette approbation ne vise que les compteurs dont la conception, la composition, la construction et le rendement sont identiques, en tout point, à ceux qui sont décrits dans la documentation reçue et pour lesquels des échantillons représentatifs ont été fournis par le requérant aux fins d'évaluation, conformément aux articles 13 et 14 du *Règlement sur l'inspection de l'électricité et du gaz*. Ce qui suit est une brève description de leurs principales caractéristiques.


**SECTION 1 – Ratings and Specifications**

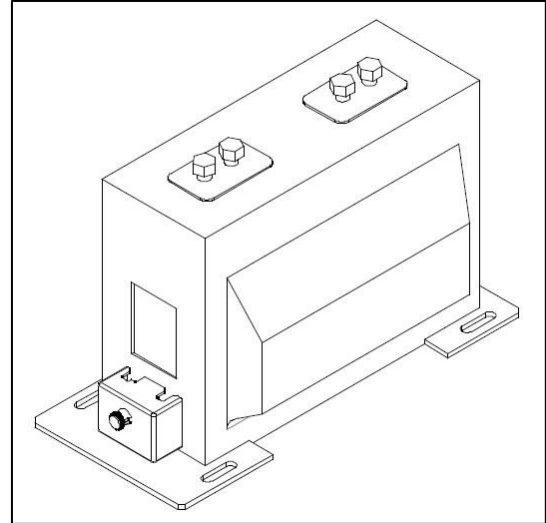
**PARTIE 1 – Classements et caractéristiques**

<b>Approved Model Designations / Désignations de modèle approuvé</b>				
The model ACH-24 is a moulded bar type current transformer. It is designed for indoor use.				
Le modèle ACH-24 est un transformateur de courant de type barre moulé en résine. Il est conçu pour utilisation intérieure.				
<i>Transformers are approved for revenue metering only for the characteristics identified below:</i>				
<i>Les transformateurs sont approuvés aux fins de facturation seulement pour les caractéristiques indiquées ci-dessous:</i>				
<b>Rated Ratio / Rapport nominal</b>	<b>Approved Primary and Secondary Current / Courant primaire et secondaire approuvé</b>	<b>Approved Tap / Enroulement approuvé</b>	<b>Accuracy Class / Classe de précision</b>	<b>Rating Factor / Facteur de surcharge</b>
100-5A	100-5A	X <sub>1</sub> -X <sub>2</sub>	0.15B1.8	1.5
100/50-5A	100-5A	X <sub>1</sub> -X <sub>3</sub>	0.3B1.8	1.5
	50-5A	X <sub>2</sub> -X <sub>3</sub>	0.3B0.9	2.0
200/100-5A	200-5A	X <sub>1</sub> -X <sub>3</sub>	0.3B1.8	1.5
	100-5A	X <sub>2</sub> -X <sub>3</sub>	0.3B0.9	2.0
400/200-5A	400-5A	X <sub>1</sub> -X <sub>3</sub>	0.3B1.8	1.5
	200-5A	X <sub>2</sub> -X <sub>3</sub>	0.3B0.9	2.0
800/400-5A	800-5A	X <sub>1</sub> -X <sub>3</sub>	0.3B1.8	1.0
	400-5A	X <sub>2</sub> -X <sub>3</sub>	0.3B0.9	1.5

**SECTION 2 – Nameplate and Photos**

**PARTIE 2 – Plaque signalétique et photos**

 <b>arteche</b> INDUSTRY CANADA APPROVAL No. AE-XXXX CURRENT TRANSFORMER	
TYPE	ACH-24
NUMBER	17003196
RATIO	750/49996-010 50/100:5
I <sub>pn</sub>	50/100
TERM	H1-H2
I <sub>sn</sub>	5
TERM	X2-X3 X1-X3
VA	B0.1-B0.9 B0.1-B1.8
CL	0.3 0.3
EXT%	200 150
SF	60 Hz
kV	25/50/150
I <sub>th</sub>	8 kA 1.5 I <sub>dyn</sub> 21.6 kA



**SECTION 3 – Original and Revisions**

**PARTIE 3 – Originale et Révisions**

Original / Originale	Issued Date / Date d'émission	Evaluator / Évaluateur
	2017-03-28	Ray Kandalaft Senior Legal Metrologist / Métrologue légal principal

Revision / Révision	Issued Date / Date d'émission	Evaluator / Évaluateur
1	2017-04-05	Ray Kandalaft Senior Legal Metrologist / Métrologue légal principal
<b>Purpose of Revision</b>		<b>But de la Révision</b>
Additional ratio was approved.		Un rapport nominal a été ajouté à l'avis d'approbation.

Revision / Révision	Issued Date / Date d'émission	Evaluator / Évaluateur
2	2024-01-19 / 19-01-2024	Ray Kandalaft Senior Legal Metrologist / Métrologue légal principal
<b>Purpose of Revision</b>		<b>But de la Révision</b>
The applicant's address has been updated. The manufacturer's name has been updated. An additional ratio has been added.		L'adresse du requérant a été mise à jour. Le nom du fabricant a été mis à jour. Un rapport supplémentaire a été ajouté.

## SECTION 4 – Approval

The design, composition, construction and performance of the meter type(s) identified herein have been evaluated in accordance with regulations and specifications established under the *Electricity and Gas Inspection Act*. Approval is hereby granted accordingly pursuant to subsection 9(4) of the said Act.

The sealing, markings, installation, use and manner of use of meters are subject to inspection in accordance with regulations and specifications established under the *Electricity and Gas Inspection Act*. The sealing and marking requirements are set forth in specifications established pursuant to section 18 of the *Electricity and Gas Inspection Regulations*. Installation and use requirements are set forth in specifications established pursuant to section 12 of the Regulations. Verification of conformity is required in addition to this approval for all metering devices excepting instrument transformers. Inquiries regarding inspection and verification should be addressed to the local office of Measurement Canada.

### Original copy signed by:

Adnan Rashid  
Senior Engineer – Electricity Measurement  
Engineering and Laboratory Services Directorate

Date: 2024-01-19

## PARTIE 4 – Approbation

La conception, la composition, la construction et la performance du(des) type(s) de compteur(s) identifié(s) ci-dessus ayant fait l'objet d'une évaluation conformément au Règlement et aux normes établis aux termes de la *Loi sur l'inspection de l'électricité et du gaz*, la présente approbation est accordée en application du paragraphe 9(4) de ladite Loi.

Le scellage, le marquage, l'installation et l'utilisation des compteurs sont soumis à l'inspection conformément au Règlement et aux normes établis aux termes de la *Loi sur l'inspection de l'électricité et du gaz*. Les exigences de scellage et de marquage sont définies dans les normes établies en vertu de l'article 18 du *Règlement sur l'inspection de l'électricité et du gaz*. Les exigences d'installation et d'utilisation sont définies dans les normes établies en vertu de l'article 12 dudit règlement. En plus de cette approbation et sauf dans les cas des transformateurs de mesure, une vérification de conformité est requise. Toute question sur l'inspection et la vérification de conformité doit être adressée au bureau local de Mesures Canada

### Copie originale signée par :

Adnan Rashid  
Ingénieur principal – Mesure de l'électricité  
Direction de l'ingénierie et des services de laboratoire

Date: 19-01-2024

Web Site Address / Adresse du site Internet:  
<http://mc.ic.gc.ca>