



NOTICE OF APPROVAL

AVIS D'APPROBATION

Issued by statutory authority of the Minister of
Industry for:

Émis en vertu du pouvoir statutaire du ministre de
l'Industrie pour:

TYPE OF DEVICE

TYPE D'APPAREIL

Instrument Transformer:

Transformateur de mesure:

Voltage Transformer

Transformateur de tension

APPLICANT / REQUÉRANT

Arteche USA Inc.
Suite 430, 3401 SW 160th Ave.
Miramar, Florida, USA
33027

MANUFACTURER / FABRICANT

Arteche North America
Km 73.5 Antigua Carretera
Tepeji del Rio, Hidalgo
Mexico 42850

MODEL(S) / MODÈLE(S)

UTE-145

MANUFACTURER'S RATING / CLASSEMENT DU FABRICANT

| | | |
|-----------------------------------------------------------------------|---------------------------------|---------------------------------|
| Rated Ratio(s) / Rapport(s) nominal(aux) | 80500-115/67.08V- 115/67.08V | 80500-115/67.08V- 115/67.08V |
| Thermal Burden / Fardeau thermique | 5000-5000 VA | 5000-5000 VA |
| Frequency / Fréquence | 60 Hz | |
| Voltage Class / Catégorie de tension | 145 kV | 138 kV |
| Lightning Impulse Level / Le niveau de tenue au choc de foudre | 650 kV | |

NOTE : This approval applies only to meters, the design, composition, construction and performance of which are, in every material respect, identical to that described in the material submitted, and that are typified by samples submitted by the applicant for evaluation for approval in accordance with sections 13 and 14 of the *Electricity and Gas Inspection Regulations*. The following is a summary of the principal features only.

REMARQUE : Cette approbation ne vise que les compteurs dont la conception, la composition, la construction et le rendement sont identiques, en tout point, à ceux qui sont décrits dans la documentation reçue et pour lesquels des échantillons représentatifs ont été fournis par le requérant aux fins d'évaluation, conformément aux articles 13 et 14 du *Règlement sur l'inspection de l'électricité et du gaz*. Ce qui suit est une brève description de leurs principales caractéristiques.

SECTION 1 – Ratings and Specifications

PARTIE 1 – Classements et caractéristiques

| Approved Model Designations / Désignations de modèle approuvé | | | | |
|-------------------------------------------------------------------------------------------------------------------------------------------------------------------------------------------------------------------------------------|--------------------------------------------------------------------------------------------------------------|----------------------------------------------------|-----------------------------------------------------|----------------------------------------------------------------------|
| The model UTE-145 is a porcelain post type, oil insulated voltage transformer for outdoor use. Le modèle UTE-145 est un transformateur de tension de type poteau en porcelaine et isolé à l'huile, pour utilisation extérieure. | | | | |
| <i>Transformers are approved for revenue metering only for the characteristics identified below:</i> <i>Les transformateurs sont approuvés aux fins de facturation seulement pour les caractéristiques indiquées ci-dessous:</i> | | | | |
| Rated Ratio / Rapport nominal | Approved Primary and Secondary Voltage / Tension primaire et secondaire approuvée | Approved Tap / Enroulement approuvé | Accuracy Class / Classe de précision | Rated Voltage Factor / Facteur de tension assigné |
| 80500-115/67.08- 115/67.08V | 80500-115V | X ₁ -X ₃ | 0.3 WXYZ ZZ | 1.1 Cont. 1.5 Un 30s |
| | | Y ₁ -Y ₃ | 0.3 WXYZ ZZ | |
| 80500-115/67.08- 115/67.08V | 80500-115V | X ₁ -X ₃ | 0.15 WXYZ | 1.2 Cont. 1.5 Un 30s |
| | | Y ₁ -Y ₃ | 0.15 WXYZ | |

SECTION 2 – Nameplate and Photos

PARTIE 2 – Plaque signalétique et photos

arteche **VOLTAGE TRANSFORMER** Order -----

TYPE UTE-145 N° 16009413 Insulation level 145 kV Std. CAN CSA-C60044-2

Ratio 700/1200:1:1 Group 3 Rated Prim.Volt. 80.5 kV BIL 650 kV

Sec. T. X1-X3 X2-X3 Y1-Y3 Y2-Y3

Overvoltage factor 1.5Un 30s Ratio 700:1 1200:1 700:1 1200:1

Class 0.3 0.3

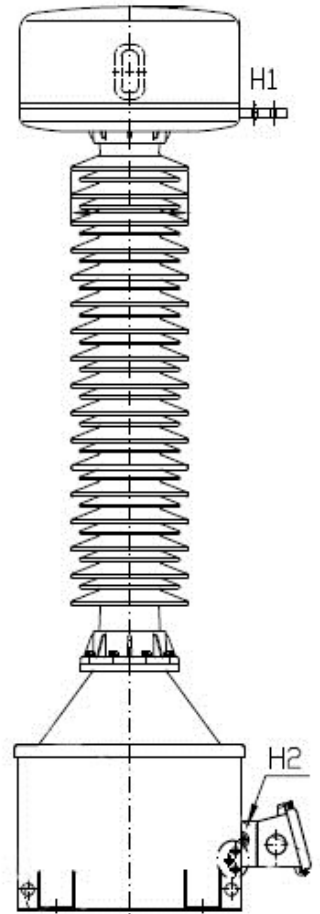
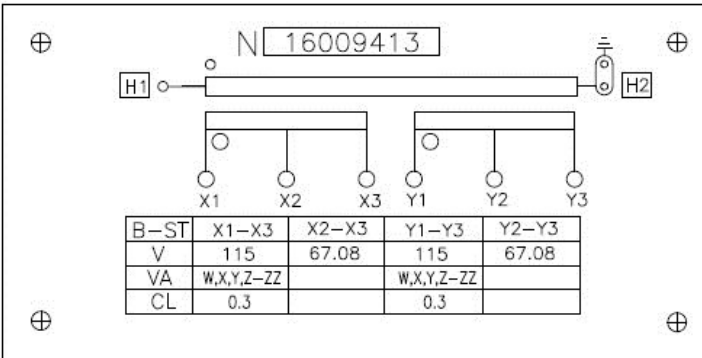
Burden (VA) W,X,Y,Z-ZZ W,X,Y,Z-ZZ

Rated output 5000VA Creep.distance 4570 mm 60 Hz

MC Approval#: AE-XXXX Weight 310 Kg Oil 79 Lt 0.3 g

Operation alt. 1000 m Year 2016

MADE IN MEXICO TEMPERATURE RANGE -40°C TO +50°C *Oil contains less than 1 ppm PCB*



arteche **VOLTAGE TRANSFORMER** Order -----

TYPE UTE-145-OH N° 17020919 Insulation level 138 kV Std. CAN CSA C61869-1/3

Ratio 700/1200:1:1 Group 3 Rated Prim.Volt. 80.5 kV BIL 650 kV

Sec. T. X1-X3 X2-X3 Y1-Y3 Y2-Y3

Overvoltage factor 1.2 Cont. Ratio 700:1 1200:1 700:1 1200:1

1.5 Un 30s Class 0.15 0.15

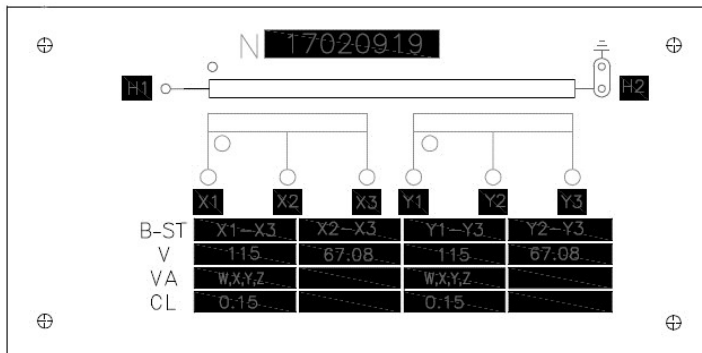
Burden (VA) W,X,Y,Z W,X,Y,Z

Rated output 5000VA Creep.distance 4570 mm 60 Hz

MC Approval#: AE-XXXX Weight 310 Kg Oil 79 Lt 0.3 g

Operation alt. 1000 m Year 2017

MADE IN MEXICO TEMPERATURE RANGE -50°C to +50°C *Oil contains less than 1 ppm PCB*



SECTION 3 – Original and Revisions

PARTIE 3 – Originale et Révisions

| | Issued Date / Date d'émission | Evaluator / Évaluateur |
|-----------------------------|--------------------------------------|--------------------------------------------------------------------------------------------------------------------------------------------------|
| Original / Originale | 2017-01-17 | National Research Council Reference/Référence : EPM-2016-0037 Ray Kandalaft Senior Legal Metrologist / Métrologiste légal principal |

| Revision / Révision | Issued Date / Date d'émission | Evaluator / Évaluateur |
|------------------------------------------------------------------------------------------------------------------------------|--------------------------------------|----------------------------------------------------------------------------------------------------------------------------------------------------|
| 1 | 2019-03-28 | National Research Council Reference/Référence : EPM-2018-0045-B Ray Kandalaft Senior Legal Metrologist / Métrologiste légal principal |
| Purpose of Revision | | But de la Révision |
| The applicant's address has been updated. The manufacturer's name has been updated. Additional ratios have been added. | | L'adresse du requérant a été mise à jour. Le nom du fabricant a été mis à jour. Des rapports supplémentaires ont été ajoutés. |

SECTION 4 – Approval

The design, composition, construction and performance of the meter type(s) identified herein have been evaluated in accordance with regulations and specifications established under the *Electricity and Gas Inspection Act*. Approval is hereby granted accordingly pursuant to subsection 9(4) of the said Act.

The sealing, markings, installation, use and manner of use of meters are subject to inspection in accordance with regulations and specifications established under the *Electricity and Gas Inspection Act*. The sealing and marking requirements are set forth in specifications established pursuant to section 18 of the *Electricity and Gas Inspection Regulations*. Installation and use requirements are set forth in specifications established pursuant to section 12 of the Regulations. Verification of conformity is required in addition to this approval for all metering devices excepting instrument transformers. Inquiries regarding inspection and verification should be addressed to the local office of Measurement Canada.

Original copy signed by:

Adnan Rashid
Senior Engineer – Electricity Measurement
Engineering and Laboratory Services Directorate

PARTIE 4 – Approbation

La conception, la composition, la construction et la performance du(des) type(s) de compteur(s) identifié(s) ci-dessus ayant fait l'objet d'une évaluation conformément au Règlement et aux normes établis aux termes de la *Loi sur l'inspection de l'électricité et du gaz*, la présente approbation est accordée en application du paragraphe 9(4) de ladite Loi.

Le scellage, le marquage, l'installation et l'utilisation des compteurs sont soumis à l'inspection conformément au Règlement et aux normes établis aux termes de la *Loi sur l'inspection de l'électricité et du gaz*. Les exigences de scellage et de marquage sont définies dans les normes établies en vertu de l'article 18 du *Règlement sur l'inspection de l'électricité et du gaz*. Les exigences d'installation et d'utilisation sont définies dans les normes établies en vertu de l'article 12 dudit règlement. En plus de cette approbation et sauf dans les cas des transformateurs de mesure, une vérification de conformité est requise. Toute question sur l'inspection et la vérification de conformité doit être adressée au bureau local de Mesures Canada

Copie authentique signée par :

Adnan Rashid
Ingénieur principal – Mesure de l'électricité
Direction de l'ingénierie et des services de laboratoire

Date : **2019-03-28**

Web Site Address / Adresse du site Internet:
<http://mc.ic.gc.ca>