



NOTICE OF APPROVAL

AVIS D'APPROBATION

Issued by statutory authority of the Minister of
Industry for:

Émis en vertu du pouvoir statutaire du ministre de
l'Industrie pour:

TYPE OF DEVICE

TYPE D'APPAREIL

Instrument Transformer: Current

Transformateur de mesure: courant

APPLICANT / REQUÉRANT

Hyundai Heavy Industries
Transformer Design Department, EES
1000, Bangeojinsunhwan-doro
Dong-gu, Ulsan
682-792 South Korea

MANUFACTURER / FABRICANT

CTE Tech Co. Ltd.,
652, Moonhyeong-ri, Opo-eup
Gwangju-Si, Gyeonggi-do
464-924 South Korea

MODEL(S) / MODÈLE(S)

CB-23673

MANUFACTURER'S RATING / CLASSEMENT DU FABRICANT

Rated Ratio(s) / Rapport(s) nominal(aux)	2000/1500/1200/400-5A
Frequency / Fréquence	60 Hz
Voltage Class / Catégorie de tension	0.72 kV

NOTE : This approval applies only to meters, the design, composition, construction and performance of which are, in every material respect, identical to that described in the material submitted, and that are typified by samples submitted by the applicant for evaluation for approval in accordance with sections 13 and 14 of the *Electricity and Gas Inspection Regulations*. The following is a summary of the principal features only.

REMARQUE : Cette approbation ne vise que les compteurs dont la conception, la composition, la construction et le rendement sont identiques, en tout point, à ceux qui sont décrits dans la documentation reçue et pour lesquels des échantillons représentatifs ont été fournis par le requérant aux fins d'évaluation, conformément aux articles 13 et 14 du *Règlement sur l'inspection de l'électricité et du gaz*. Ce qui suit est une brève description de leurs principales caractéristiques.

SECTION 1 – Ratings and Specifications

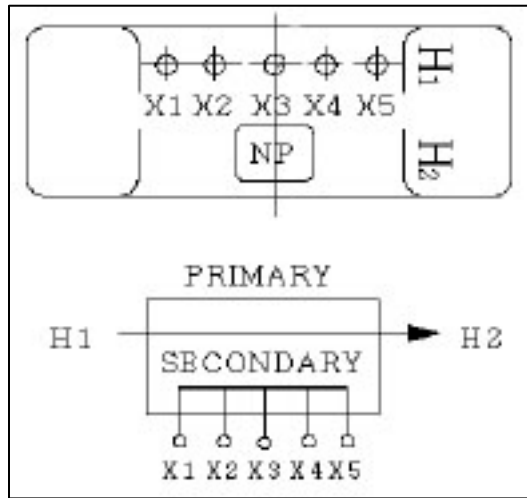
PARTIE 1 – Classements et caractéristiques

Approved Model Designations / Désignations de modèle approuvé				
The model CB-23673 is a bushing type current transformer.				
Le modèle CB-23673 est un transformateur de courant de traversée.				
<i>Transformers are approved for revenue metering only for the characteristics identified below:</i>				
<i>Les transformateurs sont approuvés aux fins de facturation seulement pour les caractéristiques indiquées ci-dessous:</i>				
Rated Ratio / Rapport nominal	Approved Primary and Secondary Current / Courant primaire et secondaire approuvé	Approved Tap / Enroulement approuvé	Accuracy Class / Classe de précision	Rating Factor / Facteur de surcharge
2000/1500/1200/400- 5A	2000-5A	X ₁ -X ₅	0.3B1.8	1.33

SECTION 2 – Nameplate and Photos

PARTIE 2 – Plaque signalétique et photos

CURRENT TRANSFORMER						
TYPE	CB-23673	STANDARD	CAN3-C13-M83	RATIO(A)	SEC.TAPS	SUBTRACTIVE POLARITY PRI → H1 → H2 SEC X1 X2 X3 X4 X5
CLASS	2.5L400 & 0.3B1.8 @ 2000/5A	FREQ.	60 Hz	2000/5	X1-X5	
BURDEN	100 & 45 VA	WEIGHT	≈ 19 kg	1200/5	X1-X3	
SER. NO.	315949	DATE	2016. 09	800/5	X2-X3	
PROJ. NO.	20160379TFC003	* Rating factor : 1.33		400/5	X1-X2	
APPROVAL NO.:						
CTE TECH CO.,LTD.						



SECTION 3 – Original and Revisions

PARTIE 3 – Originale et Révisions

	Issued Date / Date d'émission	Evaluator / Évaluateur
Original / Originale	2017-01-17	Ray Kandalaft Senior Legal Metrologist / Métrologue principal

SECTION 4 – Approval

The design, composition, construction and performance of the meter type(s) identified herein have been evaluated in accordance with regulations and specifications established under the *Electricity and Gas Inspection Act*. Approval is hereby granted accordingly pursuant to subsection 9(4) of the said Act.

The sealing, markings, installation, use and manner of use of meters are subject to inspection in accordance with regulations and specifications established under the *Electricity and Gas Inspection Act*. The sealing and marking requirements are set forth in specifications established pursuant to section 18 of the *Electricity and Gas Inspection Regulations*. Installation and use requirements are set forth in specifications established pursuant to section 12 of the Regulations. Verification of conformity is required in addition to this approval for all metering devices excepting instrument transformers. Inquiries regarding inspection and verification should be addressed to the local office of Measurement Canada.

Original copy signed by:

Adnan Rashid
Senior Engineer – Electricity Measurement
Engineering and Laboratory Services Directorate

PARTIE 4 – Approbation

La conception, la composition, la construction et la performance du(des) type(s) de compteur(s) identifié(s) ci-dessus ayant fait l'objet d'une évaluation conformément au Règlement et aux normes établis aux termes de la *Loi sur l'inspection de l'électricité et du gaz*, la présente approbation est accordée en application du paragraphe 9(4) de ladite Loi.

Le scellage, le marquage, l'installation et l'utilisation des compteurs sont soumis à l'inspection conformément au Règlement et aux normes établis aux termes de la *Loi sur l'inspection de l'électricité et du gaz*. Les exigences de scellage et de marquage sont définies dans les normes établies en vertu de l'article 18 du *Règlement sur l'inspection de l'électricité et du gaz*. Les exigences d'installation et d'utilisation sont définies dans les normes établies en vertu de l'article 12 dudit règlement. En plus de cette approbation et sauf dans les cas des transformateurs de mesure, une vérification de conformité est requise. Toute question sur l'inspection et la vérification de conformité doit être adressée au bureau local de Mesures Canada

Copie authentique signée par :

Adnan Rashid
Ingénieur principal – Mesure de l'électricité
Direction de l'ingénierie et des services de laboratoire

Date:

2017-01-17

Web Site Address / Adresse du site Internet:

<http://mc.ic.gc.ca>