



NOTICE OF APPROVAL

AVIS D'APPROBATION

Issued by statutory authority of the Minister of
Industry for:

Émis en vertu du pouvoir statutaire du ministre de
l'Industrie pour:

TYPE OF DEVICE

TYPE D'APPAREIL

Instrument Transformer: Voltage and Current

Transformateur de mesure: tension et courant

APPLICANT / REQUÉRANT

Arteche USA
3401 SW 160th Avenue, Suite 430
Miramar
Florida, United States
33027

MANUFACTURER / FABRICANT

Arteche North America
Km 73.5 Antigua Carretera
Tepeji del Rio, Hidalgo
42850
Mexico

MODEL(S) / MODÈLE(S)

KCB-17

MANUFACTURER'S RATING / CLASSEMENT DU FABRICANT

Rated Current Ratio(s) / Rapport(s) de courant nominal(aux)	30-5A	600-5A
Rated Voltage Ratio(s) / Rapport(s) de tension nominal(aux)	7200-120V	2400-120V
Thermal Burden / Fardeau thermique	750 VA	
Frequency / Fréquence	60 Hz	
Voltage Class / Catégorie de tension	15 kV	15 kV
Lightning Impulse Level / Le niveau de tenue au choc de foudre	95 kV	110 kV

NOTE : This approval applies only to meters, the design, composition, construction and performance of which are, in every material respect, identical to that described in the material submitted, and that are typified by samples submitted by the applicant for evaluation for approval in accordance with sections 13 and 14 of the *Electricity and Gas Inspection Regulations*. The following is a summary of the principal features only.

REMARQUE : Cette approbation ne vise que les compteurs dont la conception, la composition, la construction et le rendement sont identiques, en tout point, à ceux qui sont décrits dans la documentation reçue et pour lesquels des échantillons représentatifs ont été fournis par le requérant aux fins d'évaluation, conformément aux articles 13 et 14 du *Règlement sur l'inspection de l'électricité et du gaz*. Ce qui suit est une brève description de leurs principales caractéristiques.

SECTION 1 – Ratings and Specifications

PARTIE 1 – Classements et caractéristiques

Approved Model Designations / Désignations de modèle approuvé				
The model KCB-17 is a combined voltage and current transformer. It is a dead front transformer designed for indoor use.				
Le modèle KCB-17 est un transformateur de mesure combiné qui a les prises à face isolée. Il est conçu pour une utilisation intérieure.				
<i>Transformers are approved for revenue metering only for the characteristics identified below:</i>				
<i>Les transformateurs sont approuvés aux fins de facturation seulement pour les caractéristiques indiquées ci-dessous:</i>				
30-5A 7200-120V				
Voltage Class / Catégorie de tension : 15 kV				
Lightning Impulse Level / Le niveau de tenue au choc de foudre : 95 kV				
Rated Current Ratio / Rapport nominal de courant	Approved Primary and Secondary Current / Courant primaire et secondaire approuvé	Approved Tap / Enroulement approuvé	Accuracy Class / Classe de précision	Rating Factor / Facteur de surcharge
30-5A	30-5A	C ₁ -C ₂	0.3B0.5	2.0
Rated Voltage Ratio / Rapport nominal de tension	Approved Primary and Secondary voltage / Tension primaire et secondaire approuvé	Approved Tap / Enroulement approuvé	Accuracy Class / Classe de précision	Rated Voltage Factor / Facteur de tension assigné
7200-120V	7200-120V	V ₁ -V ₂	0.3 WXY	1.1 Cont. 1.25 Un 30s

Transformers are approved for revenue metering only for the characteristics identified below:

Les transformateurs sont approuvés aux fins de facturation seulement pour les caractéristiques indiquées ci-dessous:

600-5A 2400-120V


Voltage Class / Catégorie de tension : 15 kV

Lightning Impulse Level / Le niveau de tenue au choc de foudre : 110 kV


Rated Current Ratio / Rapport nominal de courant	Approved Primary and Secondary Current / Courant primaire et secondaire approuvé	Approved Tap / Enroulement approuvé	Accuracy Class / Classe de précision	Rating Factor / Facteur de surcharge
600-5A	600-5A	C ₁ -C ₂	0.3B0.5	1.0
Rated Voltage Ratio / Rapport nominal de tension	Approved Primary and Secondary voltage / Tension primaire et secondaire approuvé	Approved Tap / Enroulement approuvé	Accuracy Class / Classe de précision	Rated Voltage Factor / Facteur de tension assigné
2400-120V	2400-120V	V ₁ -V ₂	0.3 WXY	1.1 Cont. 1.25 Un 30s

SECTION 2 – Nameplate and Photos

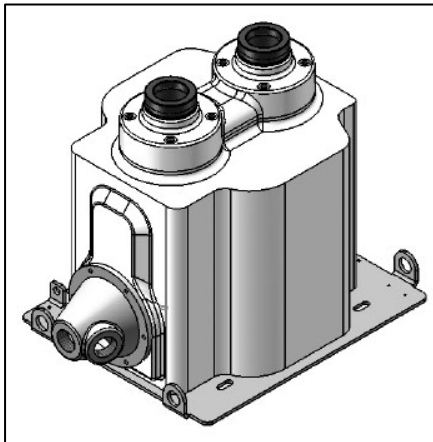
PARTIE 2 – Plaque signalétique et photos

		I.C. APPR. # AE-	
		SERIAL No:	15012973
TYPE	KCB-17	CAT:	770034061
NSV	15.0 kV	FREQ.	60 HZ
BIL	95 kV	STANDARD	IEEE C57.13/2008
		CREEP	- In
		YEAR	2015
		WT	150 Lbs
CURRENT ELEMENT		VOLTAGE ELEMENT	
SEC.	C1-C2	SEC.	V1-V2
RATIO	30:5 A	RATIO	7200:120 V
CLASS	0.3 B-0.5	CLASS	0.3 W,X,M,Y
T.R.F.	2.0	THERMAL	750 VA
SHORT-TIME	1th 3(1s)kA Idyn 7.5 kA	OVER-VOLTAGE	1.1Cont. 1.25(30s)

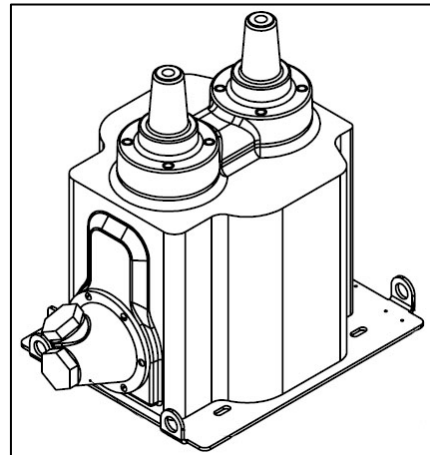
Original / Originale

		I.C. APPR. # AE-	
		SERIAL No:	19001055
TYPE	KCB-17	CAT:	770031152
NSV	15 kV	FREQ.	60 HZ
BIL	110 kV	STANDARD	CAN/CSA-C61869-2:14
		CREEP	- In
		YEAR	2019
		WT	150 Lbs
CURRENT ELEMENT		VOLTAGE ELEMENT	
SEC.	C1-C2	SEC.	V1-V2
RATIO	600:5	RATIO	2400:120
CLASS	0.3 B0.5	CLASS	0.3 W,X,M,Y
T.R.F.	1.0	THERMAL	750 VA
SHORT-TIME	1th60(1s)kA Idyn150 kA	OVER-VOLTAGE	1.1Cont. 1.25(30s)

Revision 1 / Révision 1



Original / Originale



Revision 1 / Révision 1

SECTION 3 – Original and Revisions

PARTIE 3 – Originale et Révisions

Original / Originale	Issued Date / Date d'émission	Evaluator / Évaluateur
	2016-02-05	Ray Kandalaft Senior Legal Metrologist / Métrologiste légal Principal

Revision / Révision	Issued Date / Date d'émission	Evaluator / Évaluateur
1	2019-07-18	Ray Kandalaft Senior Legal Metrologist / Métrologiste légal Principal
Purpose of Revision		But de la Révision
Additional ratios have been added.		Plusieurs rapports ont été ajoutés.

SECTION 4 – Approval

The design, composition, construction and performance of the meter type(s) identified herein have been evaluated in accordance with regulations and specifications established under the *Electricity and Gas Inspection Act*. Approval is hereby granted accordingly pursuant to subsection 9(4) of the said Act.

The sealing, markings, installation, use and manner of use of meters are subject to inspection in accordance with regulations and specifications established under the *Electricity and Gas Inspection Act*. The sealing and marking requirements are set forth in specifications established pursuant to section 18 of the *Electricity and Gas Inspection Regulations*. Installation and use requirements are set forth in specifications established pursuant to section 12 of the Regulations. Verification of conformity is required in addition to this approval for all metering devices excepting instrument transformers. Inquiries regarding inspection and verification should be addressed to the local office of Measurement Canada.

Original copy signed by:

Adnan Rashid
Senior Engineer – Electricity Measurement
Engineering and Laboratory Services Directorate

PARTIE 4 – Approbation

La conception, la composition, la construction et la performance du(des) type(s) de compteur(s) identifié(s) ci-dessus ayant fait l'objet d'une évaluation conformément au Règlement et aux normes établis aux termes de la *Loi sur l'inspection de l'électricité et du gaz*, la présente approbation est accordée en application du paragraphe 9(4) de ladite Loi.

Le scellage, le marquage, l'installation et l'utilisation des compteurs sont soumis à l'inspection conformément au Règlement et aux normes établis aux termes de la *Loi sur l'inspection de l'électricité et du gaz*. Les exigences de scellage et de marquage sont définies dans les normes établies en vertu de l'article 18 du *Règlement sur l'inspection de l'électricité et du gaz*. Les exigences d'installation et d'utilisation sont définies dans les normes établies en vertu de l'article 12 dudit règlement. En plus de cette approbation et sauf dans les cas des transformateurs de mesure, une vérification de conformité est requise. Toute question sur l'inspection et la vérification de conformité doit être adressée au bureau local de Mesures Canada

Copy authentique signée par :

Adnan Rashid
Ingénieur principal – Mesure de l'électricité
Direction de l'ingénierie et des services de laboratoire

Date: **2019-07-18**

Web Site Address / Adresse du site Internet:
<http://mc.ic.gc.ca>