



Mesures Canada

NOTICE OF APPROVAL

AVIS D'APPROBATION

Issued by statutory authority of the Minister of Industry for:

Émis en vertu du pouvoir statutaire du ministre de l'Industrie pour:

TYPE OF DEVICE

TYPE D'APPAREIL

Instrument Transformer: Voltage and Current

Transformateur de mesure: tension et courant

APPLICANT

REQUÉRANT

ABB Inc.
1800 St. François
Dorval
Quebec H9P 2P6

MANUFACTURER

FABRICANT

ABB S p. A.
Via Dei Ceramisti
San Grato, Lody
26900
Italy

MODEL(S)/MODÈLE(S)

RATING/ CLASSEMENT

VTA-152

80 500-115/67.08-115/67.08V
Accuracy class / Classe de précision: 0.3WXYZ
Rating Factor / Facteur de surcharge: 1.5Un 30s
Thermal Burden / Fardeau thermique: 1000VA
Frequency / Fréquence: 60 Hz
Voltage class / Catégorie de tension: 138 kV

NOTE: This approval applies only to meters, the design, composition, construction and performance of which are, in every material respect, identical to that described in the material submitted, and that are typified by samples submitted by the applicant for evaluation for approval in accordance with sections 13 and 14 of the Electricity and Gas Inspection Regulations. The following is a summary of the principal features only.

REMARQUE: Cette approbation ne vise que les compteurs dont la conception, la composition, la construction et le rendement sont identiques, en tout point, à ceux qui sont décrits dans la documentation reçue et pour lesquels des échantillons représentatifs ont été fournis par le requérant aux fins d'évaluation, conformément aux articles 13 et 14 du Règlement sur l'inspection de l'électricité et du gaz. Ce qui suit est une brève description de leurs principales caractéristiques.

SUMMARY DESCRIPTION:

The VTA-152 is a CF₄/SF₆ gas filled, duct type voltage transformer. It is designed for outdoor use.

DESCRIPTION SOMMAIRE:

Le modèle VTA-152 est un transformateur de mesure de tension, de type fourreau isolé au gaz CF₄/SF₆. Il est conçu pour l'utilisation à l'extérieure.

RATIO / TAP

The following ratio is approved for revenue metering:

RAPPORT / ENROULEMENT

Le rapport suivant est approuvé aux fins de facturation:

Voltage/Tension	Ratio Rapport	Tap Enroulement	Accuracy class Classe de précision	Voltage Class Catégorie de tension	Rating Factor Facteur de surcharge
80 500-115/67.08V	80 500-115V	X ₁ - X ₃	0.3 WXYZ	138 kV	1.5 Un 30s
		Y ₁ - Y ₃			

EVALUATED BY

Michael Rozeboom,
Legal Metrologist

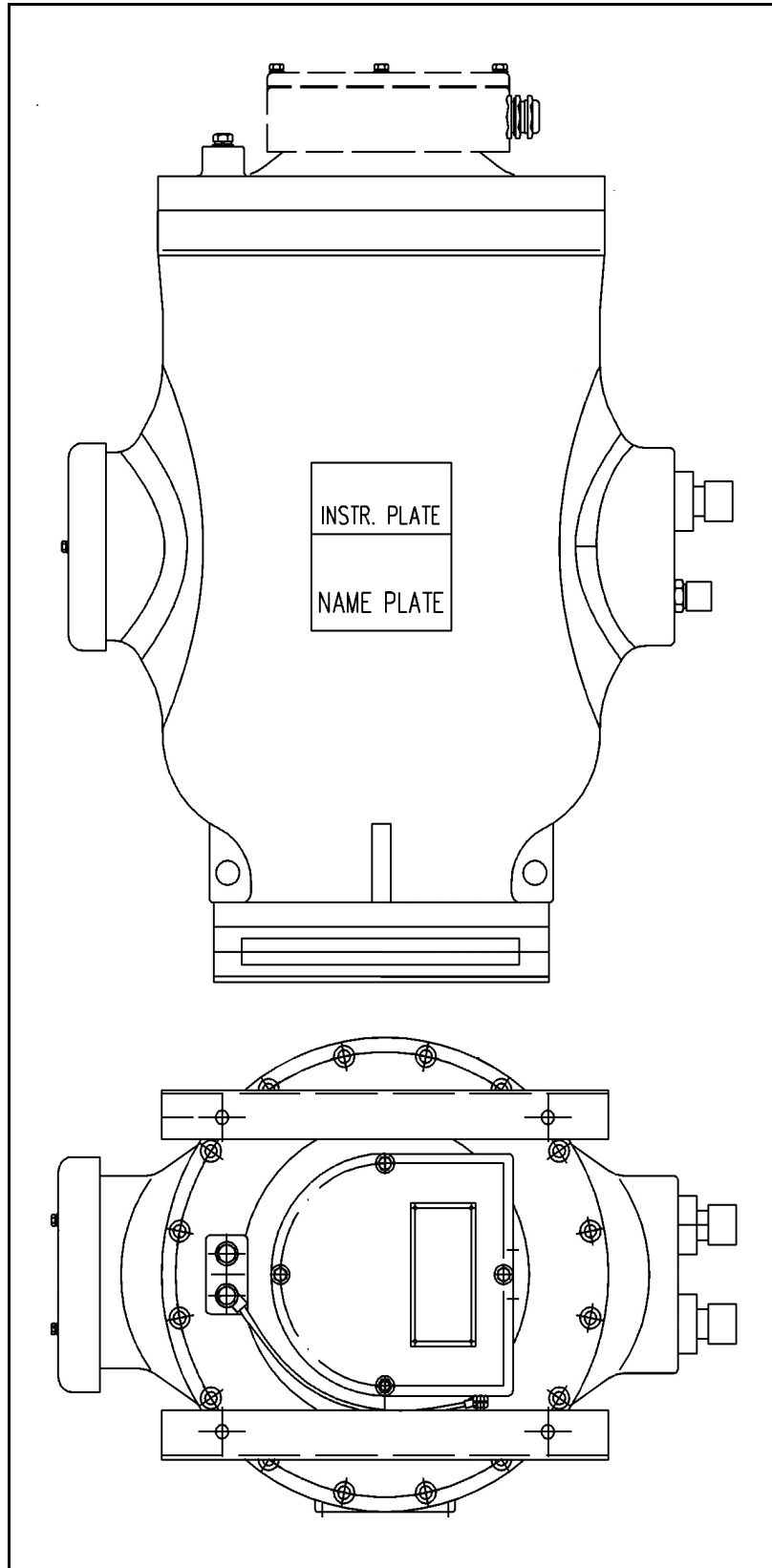
ÉVALUÉ PAR

Michael Rozeboom,
Métrologiste légal

NAMEPLATE AND MARKINGS

PLAQUE SIGNALÉTIQUE ET MARQUAGE

ABB VOLTAGE TRANSFORMER		STANDARD ANSI C57.13	
Type	VTA-152	Rated freq.	60 Hz
N°	GD12/634R0504		
Rated insul. level	152/275/650	kV	Drawing No.
2GJA308634R05			
Rated volt. fact.	1.2/Cont. 1.5/30s	Temp.	-50 ~ 60 °C
Rated / Alarm / min. press. at 20°C	0.60 / 0.56 / 0.54 MPa		
Ratio kV:V	Terminals	Class	Burden VA
80.5 : 115	X1-X3	0.3	WXYZ
80.5 : 115	Y1-Y3	0.3	WXYZ
SF ₆	40 %	CF ₄	60 %
Weight	280 kg		Date
IC approval no. AE-xxx			June 2012



APPROVAL:

The design, composition, construction and performance of the meter type(s) identified herein have been evaluated in accordance with regulations and specifications established under the *Electricity and Gas Inspection Act*. Approval is hereby granted accordingly pursuant to subsection 9(4) of the said Act.

The sealing, marking, installation, use and manner of use of meters are subject to inspection in accordance with regulations and specifications established under the *Electricity and Gas Inspection Act*. The sealing and marking requirements are set forth in specifications established pursuant to section 18 of the Electricity and Gas Inspection Regulations. Installation and use requirements are set forth in specifications established pursuant to section 12 of the Regulations. Verification of conformity is required in addition to this approval for all metering devices excepting instrument transformers. Inquiries regarding inspection and verification should be addressed to the local office of Measurement Canada.

Original copy signed by:

Adnan Rashid
Senior Engineer – Electricity Measurement
Engineering and Laboratory Services Directorate

APPROBATION :

La conception, la composition, la construction et le rendement du(des) type(s) de compteur(s) identifié(s) ci-dessus, ayant fait l'objet d'une évaluation conformément au Règlement et aux prescriptions établis aux termes de la *Loi sur l'inspection de l'électricité et du gaz*, la présente approbation est accordée en application du paragraphe 9(4) de ladite Loi.

Le scellage, l'installation, le marquage, et l'utilisation des compteurs sont soumis à l'inspection conformément au Règlement et aux prescriptions établis aux termes de la *Loi sur l'inspection de l'électricité et du gaz*. Les exigences de scellage et de marquage sont définies dans les prescriptions établis en vertu de l'article 18 du Règlement sur l'inspection de l'électricité et du gaz. Les exigences d'installation et d'utilisation sont définies dans les prescriptions établies en vertu de l'article 12 dudit règlement. En plus de cette approbation et sauf dans les cas des transformateurs de mesure, une vérification de conformité est requise. Toute question sur l'inspection et la vérification de conformité doit être adressée au bureau local de Mesures Canada.

Copie authentique signée par:

Adnan Rashid
Ingénieur principal – Mesure de l'électricité
Direction de l'ingénierie et des services de laboratoire

Date: **2013-09-03**

Web Site Address / Adresse du site Internet:
<http://mc.ic.gc.ca>