



**NOTICE OF APPROVAL**

Mesures Canada

Issued by statutory authority of the Minister of  
Industry for:

**AVIS D'APPROBATION**

Émis en vertu du pouvoir statutaire du ministre de  
l'Industrie pour :

**TYPE OF DEVICE**

Instrument Transformer: Current and Voltage

**TYPE D'APPAREIL**

Transformateur de mesure : courant et tension

**APPLICANT**

Trench Limited  
1865 Clements Road  
Pickering, Ontario  
L1W 3R8

**REQUÉRANT**

**MANUFACTURER**

Trench Limited  
1865 Clements Road  
Pickering, Ontario  
L1W 3R8

**FABRICANT**

**MODEL(S)/MODÈLE(S)**

N5H \*\*\*  
N5 \*\*\*

**RATING/CLASSEMENT**

100-5-5A  
Accuracy class / Classe de précision : 0.15B0.9  
Rating factor / Facteur de surcharge : 4.0  
Frequency / Fréquence : 60 Hz  
Voltage class / Catégorie de tension : 46 to/à 230 kV

**NOTE:** This approval applies only to meters, the design, composition, construction and performance of which are, in every material respect, identical to that described in the material submitted, and that are typified by samples submitted by the applicant for evaluation for approval in accordance with sections 13 and 14 of the Electricity and Gas Inspection Regulations. The following is a summary of the principal features only.

### **SUMMARY DESCRIPTION:**

These combined instrument transformers are porcelain post and oil-paper insulated design, intended for outdoor use.

The device approved herein is constructed of type "UT5" voltage transformer (AE-0704) and type "IK5" current transformer (AE-0494) which are combined in one oil-filled enclosure.

The potential transformer was previously approved on AE-1754.

### **MODEL NUMBER SUFFIX**

The model number's third suffix (\*\*\*\*) is used to identify the current transformer's parameters.

### **TAP DESIGNATION**

Transformers are approved with the voltage and current ratios listed. However, tap designations may vary from the designations listed in the columns. In this case, the manufacturer's nameplate drawing that is attached to the terminal box must be followed.

**REMARQUE :** La présente approbation ne vise que les compteurs dont la conception, la composition, la construction et le rendement sont identiques, en tout point, à ceux qui sont décrits dans la documentation reçue et pour lesquels des échantillons représentatifs ont été fournis par le requérant aux fins d'évaluation, conformément aux articles 13 et 14 du *Règlement sur l'inspection de l'électricité et du gaz*. Ce qui suit est une brève description de leurs principales caractéristiques.

### **DESCRIPTION SOMMAIRE :**

Les transformateurs de mesure combinés sont du type à poteau en porcelaine et sont isolés à l'huile et au papier. Ils sont conçus pour une utilisation extérieure.

Les appareils approuvés en vertu du présent avis comprennent un transformateur de tension de type « UT5 » (AE-0704) et un transformateur de courant de type « IK5 » (AE-0494) réunis dans un même boîtier rempli d'huile.

Le transformateur de tension a été préalablement approuvé sous l'avis AE-1754.

### **SUFFIXE AU NUMÉRO DE MODÈLE**

Le troisième suffixe du numéro de modèle (\*\*\*\*) est utilisé pour identifier les paramètres du transformateur de courant.

### **DÉSIGNATION DES BORNES**

Les transformateurs ont été approuvés en fonction des rapports de transformation de tension et de courant indiqués ci-après. Toutefois, la désignation des bornes peut être différente de ce qui est indiqué ci-après. En tel cas, le schéma illustré sur la plaque signalétique du fabricant qui est fixée au boîtier doit prévaloir.

**Current / Courant:**

Ratio Rapport	Tap Borne	Accuracy class Classe de précision	Rating factor Facteur de surcharge
100-5-5A	X <sub>1</sub> -X <sub>2</sub>	0.15B0.9	4.0

**Voltage / Tension:**

Ratio Rapport	Tap Borne	Accuracy Class Classe de précision
42000 - 120V	Y <sub>1</sub> -Y <sub>2</sub>	0.3WXYZ
120000Grd/72000 - 120V	Y <sub>1</sub> -Y <sub>2</sub>	0.3WXYZ
144000 - 120V	Y <sub>1</sub> -Y <sub>2</sub>	0.3WXYZ

Ratio Rapport	Tap Borne		Accuracy class Classe de précision
14400 - 120 - 120V	120V	Y <sub>1</sub> -Y <sub>2</sub>	0.3WXYZ ZZ
	120V	Z <sub>1</sub> -Z <sub>2</sub>	
20125 - 115 - 115V	115V	Y <sub>1</sub> -Y <sub>2</sub>	0.3WXYZ
	115V	Z <sub>1</sub> -Z <sub>2</sub>	
46000 GrdY/25200 - 120 - 120V	120V	Y <sub>1</sub> -Y <sub>2</sub>	0.3WXYZ ZZ
	120V	Z <sub>1</sub> -Z <sub>2</sub>	
28800 - 120 - 120V	120V	Y <sub>1</sub> -Y <sub>2</sub>	0.3WXYZ ZZ
	120V	Z <sub>1</sub> -Z <sub>2</sub>	
69000 - 115 - 115V	115V	Z <sub>1</sub> -Z <sub>3</sub>	0.3WXYZ
	115V	Y <sub>1</sub> -Y <sub>3</sub>	

Ratio Rapport	Tap Borne		Accuracy class Classe de précision
96000 - 120 - 120V	120V	Y <sub>1</sub> -Y <sub>2</sub>	0.3WXYZ ZZ
	120V	Z <sub>1</sub> -Z <sub>2</sub>	
138000 - 115 - 115V	115V	Z <sub>1</sub> -Z <sub>3</sub>	0.3WXYZ
	115V	Y <sub>1</sub> -Y <sub>3</sub>	
144000 - 120 - 120V	120V	Y <sub>1</sub> -Y <sub>2</sub>	0.3WXYZ ZZ
	120V	Z <sub>1</sub> -Z <sub>2</sub>	

Ratio Rapport	Tap Borne		Accuracy class Classe de précision
20125 - 115/67.08 - 115/67.08V	115V	Y <sub>1</sub> -Y <sub>3</sub>	0.3WXYZ
	115V	Z <sub>1</sub> -Z <sub>3</sub>	
46000 GrdY/27600 - 115/69V - 115/69V	115V	Y <sub>1</sub> -Y <sub>3</sub>	0.3WXYZ ZZ
	115V	Z <sub>1</sub> -Z <sub>3</sub>	
69000 GrdY/40250 - 115/67.08 - 115/67.08 V	115V	Y <sub>1</sub> -Y <sub>3</sub>	0.3WXYZ ZZ
	115V	Z <sub>1</sub> -Z <sub>3</sub>	
69000 - 115/69 - 115/69V	115V	Y <sub>1</sub> -Y <sub>3</sub>	0.3WXYZ
	115V	Z <sub>1</sub> -Z <sub>3</sub>	
115000 GrdY/69000 - 115 - 115/69V	115V	Y <sub>1</sub> -Y <sub>2</sub>	0.3WXYZ ZZ
	115V	Z <sub>1</sub> -Z <sub>3</sub>	
115000 GrdY/69000 - 115/69V - 115/69V	115V	Y <sub>1</sub> -Y <sub>2</sub>	0.3WXYZ ZZ
	115V	Z <sub>1</sub> -Z <sub>3</sub>	
138000 GrdY/80500 - 115/67.08 - 115/67.08V	115V	Y <sub>1</sub> -Y <sub>3</sub>	0.3WXYZ ZZ
	115V	Z <sub>1</sub> -Z <sub>3</sub>	
161000 GrdY/92000 - 115/65.71V - 115/65.71V	115V	Y <sub>1</sub> -Y <sub>2</sub>	0.3WXYZ ZZ
	115V	Z <sub>1</sub> -Z <sub>3</sub>	

<b>Ratio Rapport</b>	<b>Tap Borne</b>		<b>Accuracy class Classe de précision</b>
239000 GrdY/138000 - 115/69V - 115/69V	115V	Y <sub>1</sub> -Y <sub>3</sub>	0.3WXYZ ZZ
	115V	Z <sub>1</sub> -Z <sub>3</sub>	

<b>Ratio Rapport</b>	<b>Tap Borne</b>			<b>Accuracy Class Classe de précision</b>
80500 - 115 - 67.08V	Y <sub>1</sub> -Y <sub>3</sub>	115V	700:1	0.3WXYZ
40250 - 115 - 67.08V	Z <sub>1</sub> -Z <sub>3</sub>	115V	350:1	0.3WXY, 0.6WXYZ

**EVALUATED BY**


Michael Rozeboom,  
Senior Legal Metrologist

**ÉVALUÉ PAR**

Michael Rozeboom,  
Senior Métrologiste légal

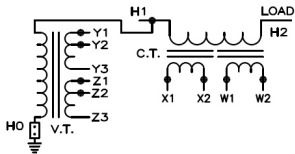
**NAMEPLATE AND MARKINGS**

**PLAQUE SIGNALÉTIQUE ET MARQUAGES**



**TRENCH LIMITED** MADE IN CANADA  
 TRENCH HERMETICALLY SEALED SINGLE-PHASE METERING UNIT  
 DO NOT TILT BEYOND 25° FROM VERTICAL

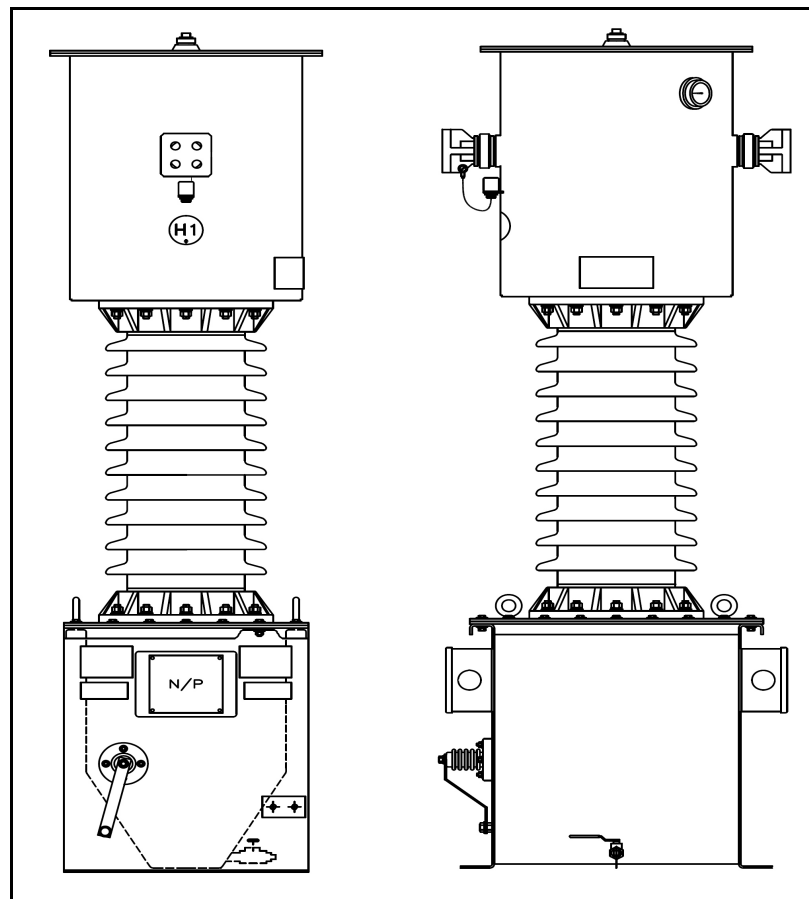
TYPE	N5H-650	CATALOG NO.	N5H650115101		BIL kV	650
FREQ.HZ.	60	N.S.V.kV	145	LIT. OIL	315	TOT. WT. kg. 691
SER. NO.		BUILT		INSTRUCTION BOOK		
CURRENT		CHARACTERISTICS			VOLTAGE	
In	100	A	RATED PRI.		En	69000
	5	A	RATED SEC.			69/115
100:5 (X)	100:5 (W)	A	RATIO		1000/600:1:1	
0.15 B0.9*	C400	ACC. CLASS & BURDEN		0.3 %	W,X,Y,Z	
4.0	4.0	THERM. RATING @ 30° C.		4000 VA		
77.5	kA	I Mech PEAK		V.T. BURDENS REFER TO THE SUM OF THE BURDENS ON BOTH WINDINGS		
31	kA	I Therm 1 SEC.				
100:5	X1-X2	CT RATIO/TERM	SEC.V./TERM	69	Y2-Y3 & Z2-Z3	
100:5	W1-W2	CT RATIO/TERM	SEC.V./TERM	115	Y1-Y3 & Z1-Z3	
INSUL. PF	-	%	IND. CAN. No:			
* 0.15B0.9 FROM 5% TO 400%, 0.3B0.9 FROM 1% TO 5% OF RATED CURRENT						



**CAUTION:**  
 HIGH CREST VOLTAGES MAY OCCUR ACROSS C.T. SECONDARY TERMINALS WHEN OPEN-CIRCUIED. TO AVOID PERSONNEL INJURY, OR EQUIPMENT DAMAGE, THE SECONDARY MUST ALWAYS BE SHORT-CIRCUIED OR CONNECTED TO A BURDEN.

**NOTICE:**  
 THIS TRANSFORMER WAS FILLED WITH NON PCB MINERAL OIL THAT CONTAINED LESS THAN 1 PPM PCB AT THE TIME OF MANUFACTURE.

STD: CSA C60044-3



**APPROVAL:**

The design, composition, construction and performance of the meter type(s) identified herein have been evaluated in accordance with regulations and specifications established under the *Electricity and Gas Inspection Act*. Approval is hereby granted accordingly pursuant to subsection 9(4) of the said Act.

The sealing, marking, installation, use and manner of use of meters are subject to inspection in accordance with regulations and specifications established under the *Electricity and Gas Inspection Act*. The sealing and marking requirements are set forth in specifications established pursuant to section 18 of the Electricity and Gas Inspection Regulations. Installation and use requirements are set forth in specifications established pursuant to section 12 of the Regulations. Verification of conformity is required in addition to this approval for all metering devices excepting instrument transformers. Inquiries regarding inspection and verification should be addressed to the local office of Measurement Canada.

**Original copy signed by:**

Adnan Rashid  
Senior Engineer – Electricity Measurement  
Engineering and Laboratory Services Directorate

**APPROBATION :**

La conception, la composition, la construction et le rendement du(des) type(s) de compteur(s) identifié(s) ci-dessus, ayant fait l'objet d'une évaluation conformément au Règlement et aux prescriptions établis aux termes de la *Loi sur l'inspection de l'électricité et du gaz*, la présente approbation est accordée en application du paragraphe 9(4) de ladite Loi.

Le scellage, l'installation, le marquage, et l'utilisation des compteurs sont soumis à l'inspection conformément au Règlement et à la norme établis aux termes de la *Loi sur l'inspection de l'électricité et du gaz*. Les exigences de scellage et de marquage sont définies dans la norme établie en vertu de l'article 18 du *Règlement sur l'inspection de l'électricité et du gaz*. Les exigences d'installation et d'utilisation sont définies dans la norme établie en vertu de l'article 12 dudit Règlement. En plus de cette approbation, tout appareil de mesure doit être soumis à une vérification de conformité et sauf s'il s'agit d'un transformateur de mesure. Toute question sur l'inspection et la vérification de conformité doit être adressée au bureau local de Mesures Canada.

**Copie authentique signée par :**

Adnan Rashid  
Ingénieur principal – Mesure de l'électricité  
Direction de l'ingénierie et des services de laboratoire

Date: **2013-05-14**

Web Site Address / Adresse du site Internet  
<http://mc.ic.gc.ca>