



NOTICE OF APPROVAL

Issued by statutory authority of the Minister of Industry (styled Innovation, Science and Economic Development) for the following device model(s):

TYPE OF DEVICE

Instrument Transformer: Current

AVIS D'APPROBATION

Délivré en vertu du pouvoir statutaire du ministre de l'Industrie (dénommé Innovation, Sciences et Développement économique) pour le(s) modèle(s) d'instrument suivant(s) :

TYPE D'APPAREIL

Transformateur de mesure: courant

APPLICANT / REQUÉRANT

Trench Limited
1865 Clements Road
Pickering Ontario
L1W 3R8

MANUFACTURER / FABRICANT

Trench Limited
1865 Clements Road
Pickering Ontario
L1W 3R8

MODEL(S) / MODÈLE(S)

IOSK 145

MANUFACTURER'S RATING / CLASSEMENT DU FABRICANT

Rated Ratio(s) / Rapport(s) nominal(aux)	See "Rated Current Ratio" in Section 1. Voir "Rapport nominal de courant" dans la Partie 1.
Frequency / Fréquence	60 Hz
Voltage Class / Catégorie de tension	See "Voltage Class" in Section 1. Voir "Catégorie de tension" dans la Partie 1.

NOTE : This approval applies only to meters, the design, composition, construction and performance of which are, in every material respect, identical to that described in the material submitted, and that are typified by samples submitted by the applicant for evaluation for approval in accordance with sections 13 and 14 of the *Electricity and Gas Inspection Regulations*. The following is a summary of the principal features only.

REMARQUE : Cette approbation ne vise que les compteurs dont la conception, la composition, la construction et le rendement sont identiques, en tout point, à ceux qui sont décrits dans la documentation reçue et pour lesquels des échantillons représentatifs ont été fournis par le requérant aux fins d'évaluation, conformément aux articles 13 et 14 du *Règlement sur l'inspection de l'électricité et du gaz*. Ce qui suit est une brève description de leurs principales caractéristiques.

SECTION 1 – Ratings and Specifications

PARTIE 1 – Classements et caractéristiques

Approved Model Designations / Désignations de modèle approuvé				
The model IOSK 145 is a post type current transformer. It is designed for outdoor use.				
Le modèle IOSK 145 est un transformateur de courant de type poteau. Il est conçu pour utilisation extérieur.				
<i>Transformers are approved for revenue metering only for the characteristics identified below:</i>				
<i>Les transformateurs sont approuvés aux fins de facturation seulement pour les caractéristiques indiquées ci-dessous:</i>				
Voltage Class / Catégorie de tension : 145 kV				
Rated Ratio / Rapport nominal	Approved Primary and Secondary Current / Courant primaire et secondaire approuvé	Approved Tap / Enroulement approuvé	Accuracy Class / Classe de précision	Rating Factor / Facteur de surcharge
300/250/225/150-5-5A	300-5A	X ₁ -X ₅	0.3B1.8	2.0
		Y ₁ -Y ₅	0.3B1.8	2.0
200/100-5-5A	200-5A	Y ₁ -Y ₃	0.3B1.8	2.0
	100-5A	Y ₂ -Y ₃	0.3B1.8	2.0
1200/800/300/200-5-5- 5-5A, 600-5-5A	600-5A	U ₁ -U ₂	0.3B1.8	1.25
		V ₁ -V ₂	0.3B1.8	1.25

Voltage Class / Catégorie de tension : 152 kV				
Rated Ratio / Rapport nominal	Approved Primary and Secondary Current / Courant primaire et secondaire approuvé	Approved Tap / Enroulement approuvé	Accuracy Class / Classe de précision	Rating Factor / Facteur de surcharge
800/400/300/200-5-5-5-5A	800-5A	X ₁ -X ₅	0.3B1.8	1.25

Voltage Class / Catégorie de tension : 158 kV				
Rated Ratio / Rapport nominal	Approved Primary and Secondary Current / Courant primaire et secondaire approuvé	Approved Tap / Enroulement approuvé	Accuracy Class / Classe de précision	Rating Factor / Facteur de surcharge
1200/800/200-5-5-5-5-5-5A	1200-5A	U ₁ -U ₄	0.3B1.8	1.33
	1000-5A	U ₂ -U ₄	0.3B1.8	1.33
	800-5A	U ₁ -U ₃	0.3B1.8	1.33
	600-5A	U ₂ -U ₃	0.3B1.8	1.33
	400-5A	U ₃ -U ₄	0.3B0.9	1.33
	200-5A	U ₁ -U ₂	0.6B0.5	1.33

SECTION 2 – Nameplate and Photos

PARTIE 2 – Plaque signalétique et photos

TRENCH LIMITED MADE IN CANADA

CURRENT TRANSFORMER IOSK 145

S.O. : T111471 Year : * Ser. No. : *

T_{range} : -35/+40 °C Insul. Oil Type :VOLTESSO N36

Weight : 200 kg/441 lb f_N : 60 Hz Vol. : 40 Lts./8.8 GAL

U_m : 145 kV Ins. lev. : 275/650 kV RF: 2

I_{dyn} : 67.5 kA peak I_{th} : 25 kA rms 3s

PO# 231236 CAP C1 * PF D.F. * %

CSA CAN3-C13-M83 CAP C2 * PF D.F. * %

I _{pn} (A)	H1 - H2 300			
K _n (A/A)	300:5	150:5	75:5	50:5
Core	X1-X5,Y1-Y5	X2-X5,Y2-Y5	X3-X5,Y3-Y5	X4-X5,Y4-Y5
Class	0.3B1.8			

MEASUREMENT
CANADA APPROVAL: **

this transformer was filled with non PCB mineral oil that contained less than 2 PPM PCB at the time of manufacture

Original / Originale

TRENCH LIMITED MADE IN CANADA

CURRENT TRANSFORMER IOSK 145

S.O. : T112751 Year: * SER. No.: *

T_{range} : -35/+40°C INSUL. OIL TYPE: VOLTESSO N36 VOLUME: 80 L

U_m : 152 kV INS. LEV.: 275/650 kV f_N : 60 Hz

I_{dyn} : 80 kA peak I_{th} : 32 kA rms 1s RF: 1.25

CCAC App : D.F. : * % WEIGHT: 380 kg

CSA C60044-1

I _{pn} (A)	H1 - H2 800						
Core	W,Y,Z DN 800:5	X DN 800:5	W1-W5 X1-X5 Y1-Y5 Z1-Z5	W2-W5 X2-X5 Y2-Y5 Z2-Z5	W1-W4 X1-X4 Y1-Y4 Z1-Z4	W1-W3 X1-X3 Y1-Y3 Z1-Z3	W1-W2 X1-X2 Y1-Y2 Z1-Z2
			800:5	600:5	400:5	300:5	200:5
	Class		10L400 0.3 B-1.8				

NOTICE: THIS TRANSFORMER WAS FILLED WITH NON PCB MINERAL OIL THAT CONTAINED LESS THAN 2 PPM PCB AT THE TIME OF MANUFACTURE.

Revision / Révision 1

TRENCH LIMITED MADE IN CANADA

CURRENT TRANSFORMER IOSK 145

S.O. : 416300979-20 YEAR : * SER. No. *

Trange : -50/+40 °C INSUL. OIL TYPE: NYTRO POLARIS GX

Weight : 650 kg f N : 60 Hz OIL Vol. : 150 L

Um : 158 kV Ins. lev. : 275/650 kV

I dyn : 90 kA peak I_{th} : 31.5 kA rms 3s 1.33 I_{pn}/1.33 I_{sn}

CCAC App: * D.F. (AT 92 kV, 20°C): * %

P.O. No.: Q-1445 Contingency Stock ATCO No.: **

I _{pn} (A)	H1 - H2 1200					
	1200:5	1000:5	800:5	600:5	400:5	200:5
CORE	V1-V4	Y2-V4	V1-V3	Y2-V3	Y3-V4	V1-V2
	W1-W4	W2-W4	W1-W3	W2-W3	W3-W4	W1-W2
	X1-X4	X2-X4	X1-X3	X2-X3	X3-X4	X1-X2
	Y1-Y4	Y2-Y4	Y1-Y3	Y2-Y3	Y3-Y4	Y1-Y2
	Z1-Z4	Z2-Z4	Z1-Z3	Z2-Z3	Z3-Z4	Z1-Z2
CLASS	2.5L800	2.5L650	2.5L500	2.5L400	2.5L250	2.5L100
CORE	U1-U4	U2-U4	U1-U3	U2-U3	U3-U4	U1-U2
CLASS	0.3B1.8	0.3B1.8	0.3B1.8	0.3B1.8	0.3B0.9	0.6B0.5

Revision / Révision 2

TRENCH LIMITED MADE IN CANADA

CURRENT TRANSFORMER IOSK 145

S.O. : 422301613-20 YEAR : SER. No.:

Trange : -50°C/+40°C INSUL. OIL TYPE: MINERAL OIL VOLUME: 33 GAL/150 LTRS

Um : 145 kV INS. LEV.: 275/650 kV f_N : 60 Hz

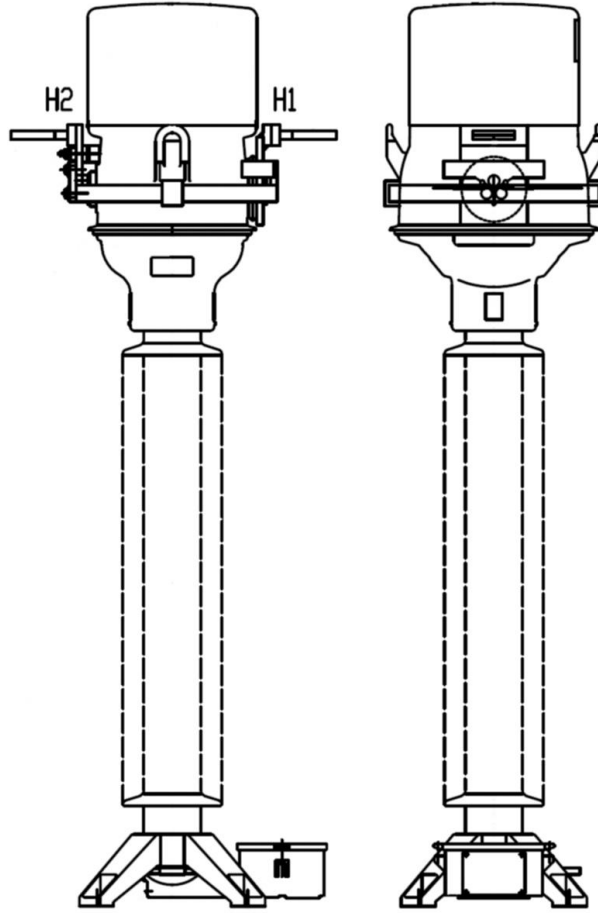
I dyn : 108 kA PEAK I_{th} : 40 kA rms 1 s RF=2.0

IC APPROVAL: WEIGHT: 1353 LBS/615 kg

CSA C61869-1,2

I _{pn} (A)	H1 - H2 200			
	200/5		100/5	
Core	X1-X3	Y1-Y3	X2-X3	Y2-Y3
Class	2.5L800	0.3B1.8	2.5L400	0.3B1.8

Revision / Révision 3



SECTION 3 – Original and Revisions

PARTIE 3 – Originale et Révisions

Original / Originale	Issued Date / Date d'émission	Evaluator / Évaluateur
	2012-05-023	Michael Rozeboom Legal Metrologist / Métrologiste légal

Revision / Révision	Issued Date / Date d'émission	Evaluator / Évaluateur
1	2013-03-14	Michael Rozeboom Legal Metrologist / Métrologiste légal
Purpose of Revision		But de la Révision
The ratio 800-5A has been added.		Le rapport 800-5A a été ajouté.

Revision / Révision	Issued Date / Date d'émission	Evaluator / Évaluateur
2	2019-05-31	Ray Kandalaft Senior Legal Metrologist / Métrologiste legal principal
Purpose of Revision		But de la Révision
The notice of approval has been updated. The applicant's and manufacturer's address have been updated. Additional ratios have been added.		L'avis d'approbation a été mis à jour. L'adresse du requérant et du fabricant ont été mis à jour. Des rapports supplémentaires ont été ajoutés.

Revision / Révision	Issued Date / Date d'émission	Evaluator / Évaluateur
3	2023-10-13	Ray Kandalaft Senior Legal Metrologist / Métrologiste legal principal
Purpose of Revision		But de la Révision
Additional ratios have been added.		Des rapports supplémentaires ont été ajoutés.

Revision / Révision	Issued Date / Date d'émission	Evaluator / Évaluateur
4	2024-10-10	Ray Kandalaft Senior Legal Metrologist / Métrologiste legal principal
Purpose of Revision		But de la Révision
Additional ratios have been added.		Des rapports supplémentaires ont été ajoutés.

SECTION 4 – Approval

The design, composition, construction and performance of the meter type(s) identified herein have been evaluated in accordance with regulations and specifications established under the *Electricity and Gas Inspection Act*. Approval is hereby granted accordingly pursuant to subsection 9(4) of the said Act.

The sealing, markings, installation, use and manner of use of meters are subject to inspection in accordance with regulations and specifications established under the *Electricity and Gas Inspection Act*. The sealing and marking requirements are set forth in specifications established pursuant to section 18 of the *Electricity and Gas Inspection Regulations*. Installation and use requirements are set forth in specifications established pursuant to section 12 of the Regulations. Verification of conformity is required in addition to this approval for all metering devices excepting instrument transformers. Inquiries regarding inspection and verification should be addressed to the local office of Measurement Canada.

Original copy signed by:

Adnan Rashid
Senior Engineer – Electricity Measurement
Engineering and Laboratory Services Directorate

Date: 2024-10-10

PARTIE 4 – Approbation

La conception, la composition, la construction et la performance du(des) type(s) de compteur(s) identifié(s) ci-dessus ayant fait l'objet d'une évaluation conformément au Règlement et aux normes établis aux termes de la *Loi sur l'inspection de l'électricité et du gaz*, la présente approbation est accordée en application du paragraphe 9(4) de ladite Loi.

Le scellage, le marquage, l'installation et l'utilisation des compteurs sont soumis à l'inspection conformément au Règlement et aux normes établis aux termes de la *Loi sur l'inspection de l'électricité et du gaz*. Les exigences de scellage et de marquage sont définies dans les normes établies en vertu de l'article 18 du *Règlement sur l'inspection de l'électricité et du gaz*. Les exigences d'installation et d'utilisation sont définies dans les normes établies en vertu de l'article 12 dudit règlement. En plus de cette approbation et sauf dans les cas des transformateurs de mesure, une vérification de conformité est requise. Toute question sur l'inspection et la vérification de conformité doit être adressée au bureau local de Mesures Canada

Copie authentique signée par:

Adnan Rashid
Ingénieur principal – Mesure de l'électricité
Direction de l'ingénierie et des services de laboratoire

Date: 2024-10-10

Web Site Address / Adresse du site Internet:
<http://mc.ic.gc.ca>