



Mesures Canada

NOTICE OF APPROVAL

AVIS D'APPROBATION

Issued by statutory authority of the Minister of
Industry for:

Émis en vertu du pouvoir statutaire du ministre de
l'Industrie pour:

TYPE OF DEVICE

TYPE D'APPAREIL

Instrument Transformer: Current

Transformateur de mesure: courant

APPLICANT

REQUÉRANT

ABB Inc.
3101 Beaumont Centre Circle,
STE 225
Lexington, Kentucky,
USA 40513

MANUFACTURER

FABRICANT

Arteche Transformadores y Tecnologia
Antigua Carretera Mexico-Queretaro,
KM 73.54
Tapeji del Rio de Ocampo
Mexico

MODEL(S)/MODÈLE(S)

RATING/ CLASSEMENT

CA-245

300/150/75/50-5-5A

Accuracy Class/Classe de précision:

See "Summary Description"/Voir "description sommaire"

Rating Factor / Facteur de surcharge: 2.0

Frequency / Fréquence: 60 Hz

Voltage class / Catégorie de tension: 230 kV

NOTE: This approval applies only to meters, the design, composition, construction and performance of which are, in every material respect, identical to that described in the material submitted, and that are typified by samples submitted by the applicant for evaluation for approval in accordance with sections 13 and 14 of the Electricity and Gas Inspection Regulations. The following is a summary of the principal features only.

SUMMARY DESCRIPTION:

The CA-245 is a post type current transformer which is intended for outdoor use.

RATIO AND TAP

The following ratios are approved for revenue metering.

REMARQUE: Cette approbation ne vise que les compteurs dont la conception, la composition, la construction et le rendement sont identiques, en tout point, à ceux qui sont décrits dans la documentation reçue et pour lesquels des échantillons représentatifs ont été fournis par le requérant aux fins d'évaluation, conformément aux articles 13 et 14 du Règlement sur l'inspection de l'électricité et du gaz. Ce qui suit est une brève description de leurs principales caractéristiques.

DESCRIPTION SOMMAIRE:

Le CA-245 est un transformateur de courant de type poteau qui est destiné à une utilisation extérieure.

RAPPORT ET ENROULEMENT

Les rapports suivant sont approuvée aux fins de facturation.

Ratio Rapport	Tap Enroulement	Accuracy class Classe de précision	Rating Factor Facteur de surcharge	
300-5A	X ₁ -X ₅	0.3B1.8	2.0	
	Y ₁ -Y ₅			
150-5A	X ₁ -X ₄			
	Y ₁ -Y ₄			
75-5A	X ₁ -X ₃			
	Y ₁ -Y ₃			
50-5A	X ₁ -X ₂			0.3B0.9
	Y ₁ -Y ₂			

EVALUATED BY


Michael Rozeboom
Legal Metrologist

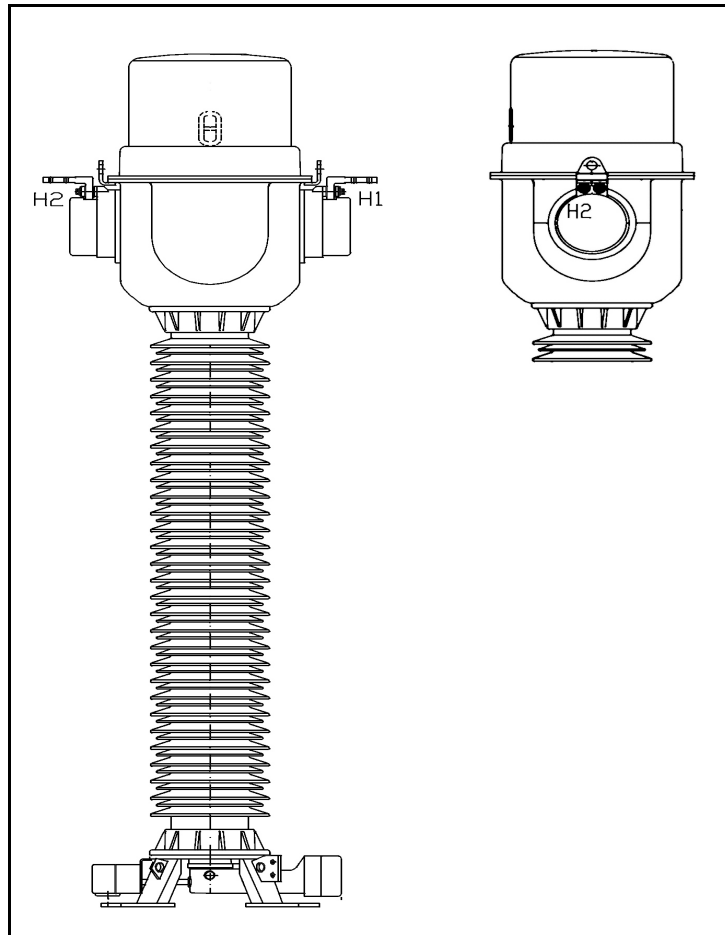
ÉVALUÉ PAR

Michael Rozeboom
Métrologiste légal

NAMEPLATE AND MARKINGS

PLAQUE SIGNALÉTIQUE ET MARQUAGES

<p>CURRENT TRANSFORMER</p>		<p>KUHLMAN ELECTRIC</p>		Order <input type="text" value="4500409071"/>	
				TYPE <input type="text" value="CA-245"/> N° <input type="text" value="11002987"/> Nom. Voltage <input type="text" value="230"/> Kv. Norm <input type="text" value="IEEE C57.13"/>	
Ratio <input type="text" value="50/75/150/300:5//5"/> A		Rating Factor <input type="text" value="2.0"/>		In BIL <input type="text" value="1050"/> Kv	
Thermal Current <input type="text" value="25"/> KA.		Mechanical Current <input type="text" value="62.5"/> KA.		AE-XXXX	
Sec. T. <input type="text" value="X1...X5"/>		<input type="text" value="Y1...Y5"/>		<input type="text" value="-"/>	
Burden (VA) <input type="text" value="B0.9/B1.8/B1.8/B1.8"/>		<input type="text" value="B0.9/B1.8/B1.8/B1.8"/>		<input type="text" value="-"/>	
Class <input type="text" value="0.3"/>		<input type="text" value="0.3"/>		<input type="text" value="-"/>	
Creep.distance <input type="text" value="306"/> in		<input type="text" value="60"/> Hz			
Weight <input type="text" value="1365"/> Lbs.		Oil <input type="text" value="41"/> USgal.		<input type="text" value="0.3"/> g.	
Operation alt. <input type="text" value="3300"/> ft.		Year <input type="text" value="2011"/>			
 <p>ARTECHE MADE IN MEXICO</p>		<p>RATE TEMPERATURE -35°C TO +40°C "Oil contains less than 1 ppm PCB"</p>			



APPROVAL:

The design, composition, construction and performance of the meter type(s) identified herein have been evaluated in accordance with regulations and specifications established under the *Electricity and Gas Inspection Act*. Approval is hereby granted accordingly pursuant to subsection 9(4) of the said Act.

The sealing, marking, installation, use and manner of use of meters are subject to inspection in accordance with regulations and specifications established under the *Electricity and Gas Inspection Act*. The sealing and marking requirements are set forth in specifications established pursuant to section 18 of the Electricity and Gas Inspection Regulations. Installation and use requirements are set forth in specifications established pursuant to section 12 of the Regulations. Verification of conformity is required in addition to this approval for all metering devices excepting instrument transformers. Inquiries regarding inspection and verification should be addressed to the local office of Measurement Canada.

Original copy signed by:

Adnan Rashid
Senior Engineer – Electricity Measurement
Engineering and Laboratory Services Directorate

APPROBATION :

La conception, la composition, la construction et le rendement du(des) type(s) de compteur(s) identifié(s) ci-dessus, ayant fait l'objet d'une évaluation conformément au Règlement et aux prescriptions établis aux termes de la *Loi sur l'inspection de l'électricité et du gaz*, la présente approbation est accordée en application du paragraphe 9(4) de ladite Loi.

Le scellage, l'installation, le marquage, et l'utilisation des compteurs sont soumis à l'inspection conformément au Règlement et aux prescriptions établis aux termes de la *Loi sur l'inspection de l'électricité et du gaz*. Les exigences de scellage et de marquage sont définies dans les prescriptions établis en vertu de l'article 18 du Règlement sur l'inspection de l'électricité et du gaz. Les exigences d'installation et d'utilisation sont définies dans les prescriptions établies en vertu de l'article 12 dudit règlement. En plus de cette approbation et sauf dans les cas des transformateurs de mesure, une vérification de conformité est requise. Toute question sur l'inspection et la vérification de conformité doit être adressée au bureau local de Mesures Canada.

copie authentique signée par :

Adnan Rashid
Ingénieur principal – Mesure de l'électricité
Direction de l'ingénierie et des services de laboratoire

Date: **2011-10-18**

Web Site Address / Adresse du site Internet:
<http://mc.ic.gc.ca>