



Mesures Canada

NOTICE OF APPROVAL

AVIS D'APPROBATION

Issued by statutory authority of the Minister of Industry for:

Émis en vertu du pouvoir statutaire du ministre de l'Industrie pour:

TYPE OF DEVICE

Instrument Transformer: Current

TYPE D'APPAREIL

Transformateur de mesure: courant

APPLICANT

ABB AG
Kallstadter Straße 1
68309 Mannheim
Germany

REQUÉRANT

MANUFACTURER

Pfiffner Instrument Transformers Limited
Lindenplatz 17
CH-5042 Hirschthal
Switzerland

FABRICANT

MODEL(S)/MODÈLE(S)

ELK-CT0

RATING/ CLASSEMENT

600-5A
Accuracy class / Classe de précision: 0.3B1.8
Rating factor / Facteur de surcharge: 1.33
Frequency / Fréquence: 60 Hz
Voltage class / Catégorie de tension: 0.72 kV

NOTE: This approval applies only to meters, the design, composition, construction and performance of which are, in every material respect, identical to that described in the material submitted, and that are typified by samples submitted by the applicant for evaluation for approval in accordance with sections 13 and 14 of the Electricity and Gas Inspection Regulations. The following is a summary of the principal features only.

REMARQUE: Cette approbation ne vise que les compteurs dont la conception, la composition, la construction et le rendement sont identiques, en tout point, à ceux qui sont décrits dans la documentation reçue et pour lesquels des échantillons représentatifs ont été fournis par le requérant aux fins d'évaluation, conformément aux articles 13 et 14 du Règlement sur l'inspection de l'électricité et du gaz. Ce qui suit est une brève description de leurs principales caractéristiques.

SUMMARY DESCRIPTION:

The ELK-CT0 is a bushing current transformer. It is designed for use as part of a SF6 Gas Insulated Switchgear.

DESCRIPTION SOMMAIRE:

Le ELK-CT0 est un transformateur de courant pour traversée. Il est conçu pour être utilisé dans une appareillage à isolation gazeuse SF6.

RATIO / TAP

The following ratios are approved for revenue metering:

RAPPORT / ENROULEMENT

Les rapports suivant sont approuvés aux fins de facturation:

Ratio Rapport	Tap Enroulement	Accuracy class Classe de précision	Voltage Class Catégorie de tension	Rating Factor Facteur de surcharge
600-5A	X ₁ -X ₂	0.3B1.8	0.72 kV	1.33
600-5A	Y ₁ -Y ₂			

EVALUATED BY

Michael Rozeboom,
Legal Metrologist

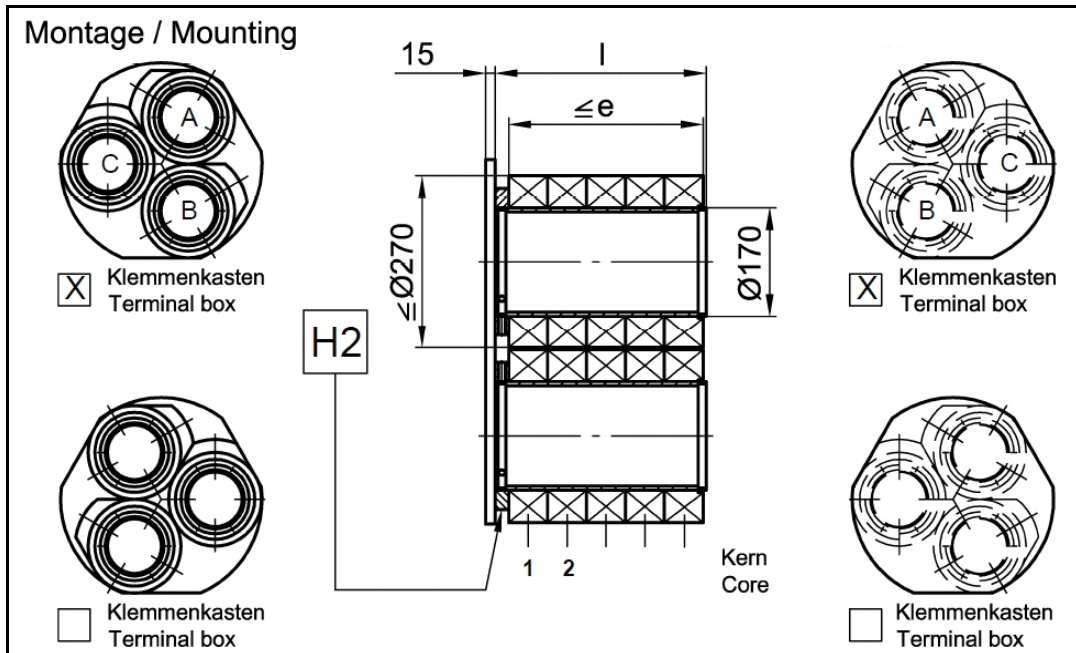
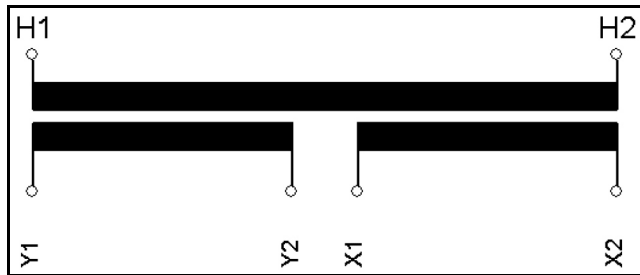
ÉVALUÉ PAR

Michael Rozeboom,
Métrologiste légal

NAMEPLATE AND MARKINGS

PLAQUE SIGNALÉTIQUE ET MARQUAGE

PIFFNER		Instrument Transformers Hirschthal / Switzerland	
Current Transformer Type ELK-CT0			
2011	2010 4449 03/001-003	60 Hz	
ANSI C57.13	0.72 / 3 kV	I _{th} = 40 kA 3 s	
	I _{cth} = 133 %	I _{dyn} = 104 kA	
600/5 A	cl. 0.3 B-1.8	X1-X2	AE-XXXX
600/5 A	cl. 0.3 B-1.8	Y1-Y2	AE-XXXX
Order 276P1334			



APPROVAL:

The design, composition, construction and performance of the meter type(s) identified herein have been evaluated in accordance with regulations and specifications established under the *Electricity and Gas Inspection Act*. Approval is hereby granted accordingly pursuant to subsection 9(4) of the said Act.

The sealing, marking, installation, use and manner of use of meters are subject to inspection in accordance with regulations and specifications established under the *Electricity and Gas Inspection Act*. The sealing and marking requirements are set forth in specifications established pursuant to section 18 of the Electricity and Gas Inspection Regulations. Installation and use requirements are set forth in specifications established pursuant to section 12 of the Regulations. Verification of conformity is required in addition to this approval for all metering devices excepting instrument transformers. Inquiries regarding inspection and verification should be addressed to the local office of Measurement Canada.

Original copy signed by:

Adnan Rashid
Senior Engineer – Electricity Measurement
Engineering and Laboratory Services Directorate

APPROBATION :

La conception, la composition, la construction et le rendement du(des) type(s) de compteur(s) identifié(s) ci-dessus, ayant fait l'objet d'une évaluation conformément au Règlement et aux prescriptions établis aux termes de la *Loi sur l'inspection de l'électricité et du gaz*, la présente approbation est accordée en application du paragraphe 9(4) de ladite Loi.

Le scellage, l'installation, le marquage, et l'utilisation des compteurs sont soumis à l'inspection conformément au Règlement et aux prescriptions établis aux termes de la *Loi sur l'inspection de l'électricité et du gaz*. Les exigences de scellage et de marquage sont définies dans les prescriptions établis en vertu de l'article 18 du Règlement sur l'inspection de l'électricité et du gaz. Les exigences d'installation et d'utilisation sont définies dans les prescriptions établies en vertu de l'article 12 dudit règlement. En plus de cette approbation et sauf dans les cas des transformateurs de mesure, une vérification de conformité est requise. Toute question sur l'inspection et la vérification de conformité doit être adressée au bureau local de Mesures Canada.

Copie authentique signée par :

Adnan Rashid
Ingénieur principal – Mesure de l'électricité
Direction de l'ingénierie et des services de laboratoire

Date: **2011-07-19**

Web Site Address / Adresse du site Internet:
<http://mc.ic.gc.ca>