



Mesures Canada

NOTICE OF APPROVAL

AVIS D'APPROBATION

Issued by statutory authority of the Minister of Industry for:

Émis en vertu du pouvoir statutaire du ministre de l'Industrie pour:

TYPE OF DEVICE

Instrument Transformer: Voltage

TYPE D'APPAREIL

Transformateur de mesure: tension

APPLICANT

ABB AG
Kallstadterstraße 1
68309 Mannheim
Germany

REQUÉRANT

MANUFACTURER

Pfiffner Instrument Transformer Ltd.,
Lindenplatz 17
CH-5042
Hirschthal
Switzerland

FABRICANT

MODEL(S)/MODÈLE(S)

ELK-VT

RATING/ CLASSEMENT

80500-115V
Accuracy class / Classe de précision: 0.3 WXYZ
Rating factor / Facteur de surcharge: 1.9 Un 8h
Frequency / Fréquence: 60 Hz
Voltage class / Catégorie de tension: 138 kV

NOTE: This approval applies only to meters, the design, composition, construction and performance of which are, in every material respect, identical to that described in the material submitted, and that are typified by samples submitted by the applicant for evaluation for approval in accordance with sections 13 and 14 of the Electricity and Gas Inspection Regulations. The following is a summary of the principal features only.

REMARQUE: Cette approbation ne vise que les compteurs dont la conception, la composition, la construction et le rendement sont identiques, en tout point, à ceux qui sont décrits dans la documentation reçue et pour lesquels des échantillons représentatifs ont été fournis par le requérant aux fins d'évaluation, conformément aux articles 13 et 14 du Règlement sur l'inspection de l'électricité et du gaz. Ce qui suit est une brève description de leurs principales caractéristiques.

SUMMARY DESCRIPTION:

The ELK-VT is a three phase, SF₆ gas filled, duct type voltage transformer. It is designed for outdoor use.

DESCRIPTION SOMMAIRE:

Le modèle ELK-VT est un transformateur de mesure de tension trois phase, de type fourreau isolé au gaz SF₆. Il est conçu pour l'utilisation à l'extérieure.

RATIO / TAP

The following ratios are approved for revenue metering:

RAPPORT / ENROULEMENT

Les rapports suivants sont approuvés aux fins de facturation:

Ratio Rapport	Tap Enroulement	Accuracy class Classe de précision	Thermal Burden Fardeau Thermique	Rating Factor Facteur de surcharge
80500-115V	X ₁ -X ₃	0.3WXYZ	1000VA	1.9 Un 8h
	Y ₁ -Y ₃			

EVALUATED BY

Michael Rozeboom,
Legal Metrologist

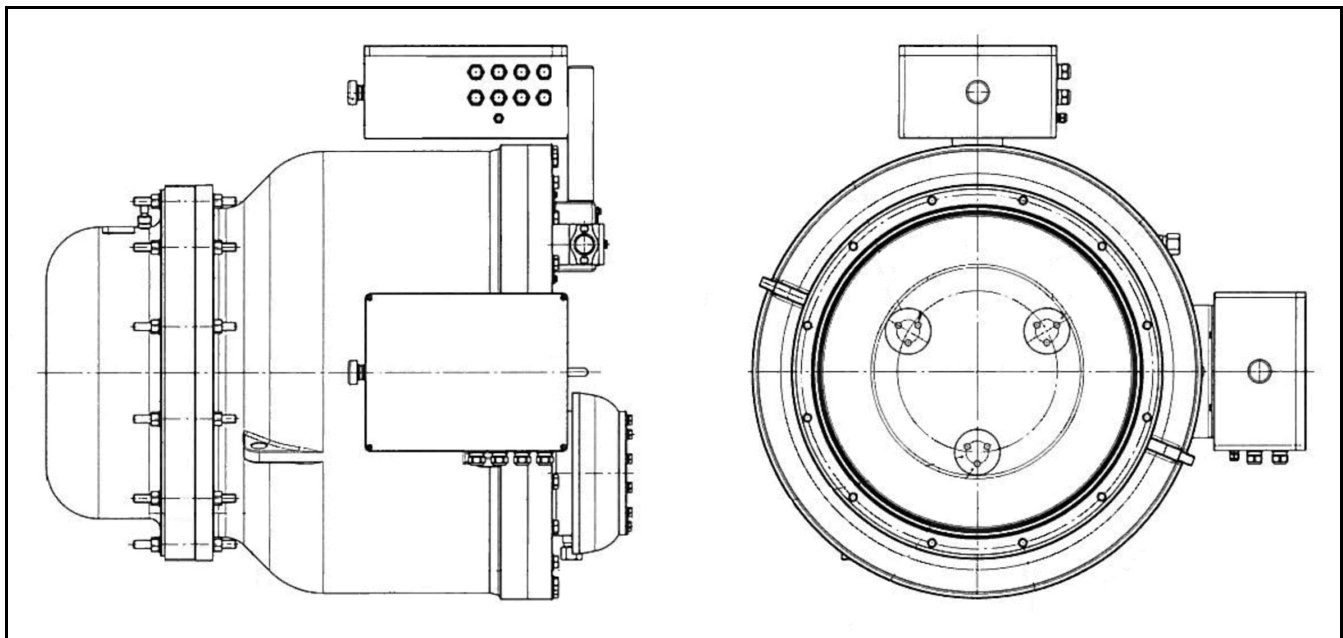
ÉVALUÉ PAR

Michael Rozeboom,
Métrologiste légal

NAMEPLATE AND MARKINGS

PLAQUE SIGNALÉTIQUE ET MARQUAGES

PIFFNER	
Voltage transformer ELK-VT Type EGK145-3/VT2 3 PHASE - UNIT	
2011 Serial Number: 2010.4639.01/001	60 Hz IEEE C57.13 / 2008
145/ 310/ 650 kV	- 5°C ... +40°C class of insulation E
1.9 Un 8 h	primary winding Sth = 2000 VA weight: 680 kg
80.500 V - 115 V	700:1 cl. 0.3 WXYZ Sth = 1000 VA X1 - X3 AE - XXXX
80.500 V - 67.08 V	1200:1 cl. 0.3 WXYZ Sth = 1000 VA X2 - X3
80.500 V - 115 V	700:1 cl. 0.3 WXYZ Sth = 1000 VA Y1 - Y3 AE - XXXX
80.500 V - 67.08 V	1200:1 cl. 0.3 WXYZ Sth = 1000 VA Y2 - Y3
Order 276P1335.E01/ - BA1	
SF6 - GAS FILLING	
DO NOT EVACUATE	
max. filling pressure (abs.)	102 psi weight 12.1 kg at 68°F
min. working pressure (abs.)	87 psi weight 10.2 kg at 68°F
transport pressure (abs.)	22 psi weight 2.3 kg at 68°F
Instrument Transformers	
Hirschthal / Switzerland	



APPROVAL:

The design, composition, construction and performance of the meter type(s) identified herein have been evaluated in accordance with regulations and specifications established under the *Electricity and Gas Inspection Act*. Approval is hereby granted accordingly pursuant to subsection 9(4) of the said Act.

The sealing, marking, installation, use and manner of use of meters are subject to inspection in accordance with regulations and specifications established under the *Electricity and Gas Inspection Act*. The sealing and marking requirements are set forth in specifications established pursuant to section 18 of the Electricity and Gas Inspection Regulations. Installation and use requirements are set forth in specifications established pursuant to section 12 of the Regulations. Verification of conformity is required in addition to this approval for all metering devices excepting instrument transformers. Inquiries regarding inspection and verification should be addressed to the local office of Measurement Canada.

Original copy signed by:

Adnan Rashid
Senior Engineer – Electricity Measurement
Engineering and Laboratory Services Directorate

APPROBATION :

La conception, la composition, la construction et le rendement du(des) type(s) de compteur(s) identifié(s) ci-dessus, ayant fait l'objet d'une évaluation conformément au Règlement et aux prescriptions établis aux termes de la *Loi sur l'inspection de l'électricité et du gaz*, la présente approbation est accordée en application du paragraphe 9(4) de ladite Loi.

Le scellage, l'installation, le marquage, et l'utilisation des compteurs sont soumis à l'inspection conformément au Règlement et aux prescriptions établis aux termes de la *Loi sur l'inspection de l'électricité et du gaz*. Les exigences de scellage et de marquage sont définies dans les prescriptions établis en vertu de l'article 18 du Règlement sur l'inspection de l'électricité et du gaz. Les exigences d'installation et d'utilisation sont définies dans les prescriptions établies en vertu de l'article 12 dudit règlement. En plus de cette approbation et sauf dans les cas des transformateurs de mesure, une vérification de conformité est requise. Toute question sur l'inspection et la vérification de conformité doit être adressée au bureau local de Mesures Canada.

Copie authentique signée par :

Adnan Rashid
Ingénieur principal – Mesure de l'électricité
Direction de l'ingénierie et des services de laboratoire

Date: **2011-09-30**

Web Site Address / Adresse du site Internet:

<http://mc.ic.gc.ca>