



Mesures Canada

NOTICE OF APPROVAL

AVIS D'APPROBATION

Issued by statutory authority of the Minister of Industry for:

Émis en vertu du pouvoir statutaire du ministre de l'Industrie pour:

TYPE OF DEVICE

TYPE D'APPAREIL

Instrument Transformer: Voltage and Current

Transformateur de mesure: tension et courant

APPLICANT

REQUÉRANT

Kuhlman Electric Corporation
 101 Kuhlman Drive
 Crystal Springs, Mississippi, 39059
 USA

MANUFACTURER

FABRICANT

Kuhlman Electric Corporation
 101 Kuhlman Drive
 Crystal Springs, Mississippi, 39059
 USA

MODEL(S)/MODÈLE(S)

RATING/ CLASSEMENT

MVCT-150

25000 GrdY/14400-120V
 600/300 - 5A

Accuracy class/Classe de précision:	0.3 WXYZ ZZ
	0.3B1.8
Rating factor/Facteur de surcharge:	2.0
Thermal Burden / Fardeau Thermique:	2000VA
Frequency/Fréquence:	60 Hz
Voltage class/Catégorie de tension:	25 kV

NOTE: This approval applies only to meters, the design, composition, construction and performance of which are, in every material respect, identical to that described in the material submitted, and that are typified by samples submitted by the applicant for evaluation for approval in accordance with sections 13 and 14 of the Electricity and Gas Inspection Regulations. The following is a summary of the principal features only.

SUMMARY DESCRIPTION:

The MVCT-150 is a 3 phase 4 wire metering instrument transformer. It is intended for outdoor use.

RATIOS/TAPS

The following ratios and taps are approved for revenue metering:

Phase	Ratio Rapport	Taps Enroulements	Accuracy class Classe de précision	Rating factor Facteur de surcharge
A	14400 - 120V	(Y ₁ - Y ₂)	0.3W XYZ ZZ	
	600/300-5A	600 - 5A (X ₁ - X ₃)	0.3B1.8	2.0
		300 - 5A (X ₂ - X ₃)	0.3B1.8	2.0
B	14400 - 120V	(Y ₁ - Y ₂)	0.3W XYZ ZZ	
	600/300-5A	600 - 5A (X ₁ - X ₃)	0.3B1.8	2.0
		300 - 5A (X ₂ - X ₃)	0.3B1.8	2.0
C	14400 - 120V	(Y ₁ - Y ₂)	0.3W XYZ ZZ	
	600/300-5A	600 - 5A (X ₁ - X ₃)	0.3B1.8	2.0
		300 - 5A (X ₂ - X ₃)	0.3B1.8	2.0

EVALUATED BY

Michael Rozeboom,
Legal Metrologist

ÉVALUÉ PAR

Michael Rozeboom,
Métrologiste légal

REMARQUE: Cette approbation ne vise que les compteurs dont la conception, la composition, la construction et le rendement sont identiques, en tout point, à ceux qui sont décrits dans la documentation reçue et pour lesquels des échantillons représentatifs ont été fournis par le requérant aux fins d'évaluation, conformément aux articles 13 et 14 du Règlement sur l'inspection de l'électricité et du gaz. Ce qui suit est une brève description de leurs principales caractéristiques.

DESCRIPTION SOMMAIRE:


Le MVCT-150 est un transformateur de mesure pour système 3 phase à 4 fils. Il est conçu pour utilisation extérieur.

RAPPORTS/ENROULEMENTS

Les rapports et enroulements suivant sont approuvés aux fins de facturations:

NAMEPLATE AND MARKINGS

PLAQUE SIGNALÉTIQUE ET MARQUAGES



KUHLMAN ELECTRIC CORPORATION
TYPE MVCT-150 METERING SET 3-PHASE 4-WIRE

CRYSTAL SPRINGS
MISSISSIPPI

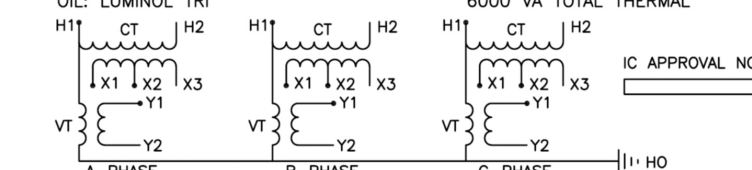
CATALOG NO.

SERIAL NUMBER:

VT QTY. - 3	25 KV NSV	150 KV BIL	60 HZ	55°C RISE
OIL VOL: 257 l	PRIMARY 14400 V	SEC. 120 V	CONN. Y1-Y2	RATIO 120:1
			THERM. RATING 2000 VA	ACCURACY 0.3ZZ
			TOT. WT. 662 kg	

CT QTY. - 3	1 SEC.	MECH. RATING 69 KA
PRIMARY 600 A	THERM. 69 KA	RF 2.0
SEC. 5 A	45 KA	ACCURACY 0.3B1.8
CONN. X1-X3		
X2-X3		
RATIO 60:1		

OIL: LUMINOL TRI 6000 VA TOTAL THERMAL



IC APPROVAL NO.

SEE KUHLMAN INSTRUCTION MANUAL BEFORE ENERGIZING.
 HERMETICALLY SEALED: DO NOT TILT OVER 25° FROM VERTICAL.
 FILLED WITH NON-PCB MINERAL OIL WHEN MANUFACTURED (LESS THAN 1 PPM)
 YEAR PART NO. 2257909001 MADE IN U.S.A.



APPROVAL:

The design, composition, construction and performance of the meter type(s) identified herein have been evaluated in accordance with regulations and specifications established under the Electricity and Gas Inspection Act. Approval is hereby granted accordingly pursuant to subsection 9(4) of the said Act.

The sealing, marking, installation, use and manner of use of meters are subject to inspection in accordance with regulations and specifications established under the Electricity and Gas Inspection Act. The sealing and marking requirements are set forth in specifications established pursuant to section 18 of the Electricity and Gas Inspection Regulations. Installation and use requirements are set forth in specifications established pursuant to section 12 of the Regulations. Verification of conformity is required in addition to this approval for all metering devices excepting instrument transformers. Inquiries regarding inspection and verification should be addressed to the local inspection office of Industry Canada.

Original copy signed by:

Vuong Nguyen
Senior Engineer – Electricity Measurement
Engineering and Laboratory Services Directorate

APPROBATION:

La conception, la composition, la construction et le rendement du(des) type(s) de compteurs identifié(s) ci-dessus, ayant fait l'objet d'une évaluation conformément au Règlement et aux prescriptions établis aux termes de la Loi sur l'inspection de l'électricité et du gaz, la présente approbation est accordée en application du paragraphe 9(4) de la dite Loi.

Le scellage, l'installation, le marquage, et l'utilisation des compteurs sont soumis à l'inspection conformément au Règlement et aux prescriptions établis aux termes de la Loi sur l'inspection de l'électricité et du gaz. Les exigences de scellage et de marquage sont définies dans les prescriptions établies en vertu de l'article 18 du Règlement sur l'inspection de l'électricité et du gaz. Les exigences d'installation et d'utilisation sont définies dans les prescriptions établies en vertu de l'article 12 du dit règlement. Sauf dans les cas des transformateurs de mesure, une vérification de conformité est requise. Toute question sur l'inspection et la vérification de conformité doit être adressée au bureau local d'Industrie Canada.

Copie authentique signée par:

Vuong Nguyen
Ingénieur principal – Mesure de l'électricité
Direction de l'ingénierie et des services de
laboratoire

Date: 2011-01-17

Web Site Address / Adresse du site internet:
<http://mc.ic.gc.ca>