



Mesures Canada

**NOTICE OF APPROVAL**

**AVIS D'APPROBATION**

Issued by statutory authority of the Minister of Industry for:

Émis en vertu du pouvoir statutaire du ministre de l'Industrie pour:

**TYPE OF DEVICE**

**TYPE D'APPAREIL**

Instrument Transformer: Voltage

Transformateur de mesure: tension

**APPLICANT**

**REQUÉRANT**

ABB Inc.  
Unit # 29, 1909 Oxford St. East  
London, Ontario, Canada  
N5V 4L9

**MANUFACTURER**

**FABRICANT**

ABB Inc.,  
P.O. Box 687  
Highway 43 North  
Pinetops North Carolina  
USA 27864

**MODEL(S)/MODÈLE(S)**

**RATING/ CLASSEMENT**

VIZ-11  
7525A71G38

8400-120V	
Accuracy class / Classe de précision:	0.3WXY
Rating factor / Facteur de surcharge:	
Voltage / Tension	1.9 <i>Un</i>
Thermal Burden/Fardeau Thermique:	800 VA
Frequency / Fréquence:	60 Hz
Voltage class / Catégorie de tension:	15 kV

**NOTE:** This approval applies only to meters, the design, composition, construction and performance of which are, in every material respect, identical to that described in the material submitted, and that are typified by samples submitted by the applicant for evaluation for approval in accordance with sections 13 and 14 of the Electricity and Gas Inspection Regulations. The following is a summary of the principal features only.

**REMARQUE:** Cette approbation ne vise que les compteurs dont la conception, la composition, la construction et le rendement sont identiques, en tout point, à ceux qui sont décrits dans la documentation reçue et pour lesquels des échantillons représentatifs ont été fournis par le requérant aux fins d'évaluation, conformément aux articles 13 et 14 du Règlement sur l'inspection de l'électricité et du gaz. Ce qui suit est une brève description de leurs principales caractéristiques.

#### **SUMMARY DESCRIPTION:**

The VIZ-11 is a molded voltage transformer. It is designed for indoor use.

#### **DESCRIPTION SOMMAIRE:**

Le VIZ-11 est un transformateur de tension moulé. Il est conçu pour utilisation intérieur.

#### **RATIO / TAP**

The following ratio is approved for revenue metering:

#### **RAPPORT / ENROULEMENT**

Le rapport suivant est approuvé aux fins de facturation:

<b>Voltage Tension</b>	<b>Tap Enroulement</b>	<b>Accuracy class Classe de précision</b>	<b>Voltage Class Catégorie de tension</b>	<b>Rating Factor Facteur de surcharge</b>
8400-120V	X <sub>1</sub> - X <sub>2</sub>	0.3 WXY	15 kV	1.9

#### **EVALUATED BY**


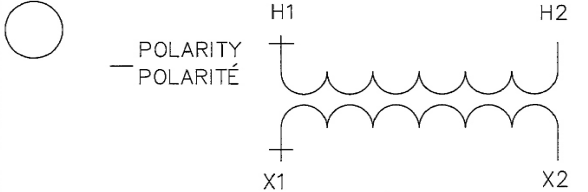
Ray Kandalajt,  
Legal Metrologist

#### **ÉVALUÉ PAR**

Ray Kandalajt,  
Métrologiste légal

**NAMEPLATE AND MARKINGS**

**PLAQUE SIGNALÉTIQUE ET MARQUAGE**

		<b>VIZ-11</b>		<b>VOLTAGE TRANSFORMER</b> <b>TRANSFORMATEUR DE TENSION</b>	
ACCURACY RATING VOLTAGE/TENSION NOMINALE 8400/14560GY TO/À			120 VOLTS		RVF/FTC 1.9
			60 HZ, 1 MIN 10 kV		
STYLE 7525A71G38	SERIAL/SÉRIE 1VAP	FREQ 60 HZ	RATIO/RAPPORT 70:1		
ANSI BIL/CSA LIL/TCF 110	VOLTAGE CLASS/CLASSE DE TENSION 15 kV		THERMAL RATING VA/CAP. THERM. AT/À 30°C 800		
ANSI METERING ACC'Y/CSA ACC'Y/PRÉCISION ACNOR 0.3 W THRU Y			AT/À 60 HZ	DATE 2010	IC APP
		271P298H01			
MADE IN USA/FABRIQUÉ AUX ETATS UNIS		TELE #888-ABB-3417 ABB Inc.			



**APPROVAL:**

The design, composition, construction and performance of the meter type(s) identified herein have been evaluated in accordance with regulations and specifications established under the *Electricity and Gas Inspection Act*. Approval is hereby granted accordingly pursuant to subsection 9(4) of the said Act.

The sealing, marking, installation, use and manner of use of meters are subject to inspection in accordance with regulations and specifications established under the *Electricity and Gas Inspection Act*. The sealing and marking requirements are set forth in specifications established pursuant to section 18 of the Electricity and Gas Inspection Regulations. Installation and use requirements are set forth in specifications established pursuant to section 12 of the Regulations. Verification of conformity is required in addition to this approval for all metering devices excepting instrument transformers. Inquiries regarding inspection and verification should be addressed to the local office of Measurement Canada.

**Original copy signed by:**

Vuong Nguyen  
Senior Engineer – Electricity Measurement  
Engineering and Laboratory Services Directorate

**APPROBATION :**

La conception, la composition, la construction et le rendement du(des) type(s) de compteur(s) identifié(s) ci-dessus, ayant fait l'objet d'une évaluation conformément au Règlement et aux prescriptions établis aux termes de la *Loi sur l'inspection de l'électricité et du gaz*, la présente approbation est accordée en application du paragraphe 9(4) de ladite Loi.

Le scellage, l'installation, le marquage, et l'utilisation des compteurs sont soumis à l'inspection conformément au Règlement et aux prescriptions établis aux termes de la *Loi sur l'inspection de l'électricité et du gaz*. Les exigences de scellage et de marquage sont définies dans les prescriptions établis en vertu de l'article 18 du Règlement sur l'inspection de l'électricité et du gaz. Les exigences d'installation et d'utilisation sont définies dans les prescriptions établies en vertu de l'article 12 dudit règlement. En plus de cette approbation et sauf dans les cas des transformateurs de mesure, une vérification de conformité est requise. Toute question sur l'inspection et la vérification de conformité doit être adressée au bureau local de Mesures Canada.

**Copie authentique signée par:**

Vuong Nguyen  
Ingénieur principal – Mesure de l'électricité  
Direction de l'ingénierie et des services de laboratoire

Date: **2011-01-11**

Web Site Address / Adresse du site Internet:  
<http://mc.ic.gc.ca>