



Mesures Canada

NOTICE OF APPROVAL

AVIS D'APPROBATION

Issued by statutory authority of the Minister of
Industry for:

Émis en vertu du pouvoir statutaire du ministre de
l'Industrie pour:

TYPE OF DEVICE

TYPE D'APPAREIL

Instrument Transformer: Current

Transformateur de mesure: courant

APPLICANT

REQUÉRANT

Kuhlman Electric Corporation
101 Kuhlman Drive
Versailles, Kentucky
USA 40383-1527

MANUFACTURER

FABRICANT

Kuhlman Electric Corporation
101 Kuhlman Drive
Versailles, Kentucky
USA 40383-1527

MODEL(S)/MODÈLE(S)

RATING/ CLASSEMENT

COF-650

100-5A

Accuracy class / Classe de précision: 0.15B1.8

Frequency / Fréquence: 60 Hz

Rating Factor / Facteur de surcharge: 1.5

Voltage class / Catégorie de tension: 138 kV

NOTE: This approval applies only to meters, the design, composition, construction and performance of which are, in every material respect, identical to that described in the material submitted, and that are typified by samples submitted by the applicant for evaluation for approval in accordance with sections 13 and 14 of the Electricity and Gas Inspection Regulations. The following is a summary of the principal features only.

REMARQUE: Cette approbation ne vise que les compteurs dont la conception, la composition, la construction et le rendement sont identiques, en tout point, à ceux qui sont décrits dans la documentation reçue et pour lesquels des échantillons représentatifs ont été fournis par le requérant aux fins d'évaluation, conformément aux articles 13 et 14 du Règlement sur l'inspection de l'électricité et du gaz. Ce qui suit est une brève description de leurs principales caractéristiques.

SUMMARY DESCRIPTION:

The COF-650 is a post type current transformer designed for outdoor use.

DESCRIPTION SOMMAIRE:

Le COF-650 est un transformateur de courant de type à poteau en porcelaine, conçu pour utilisation extérieure.

RATIO / TAP

The following ratio is approved for revenue metering:

RAPPORT / ENROULEMENT

Le rapport suivant est approuvé aux fins de facturation:

Ratio Rapport	Tap Enroulement	Accuracy class Classe de précision	Rating Factor Facteur de surcharge
100 - 5A	X ₁ -X ₂	0.15B1.8	1.5

EVALUATED BY

Michael Rozeboom,
Legal Metrologist

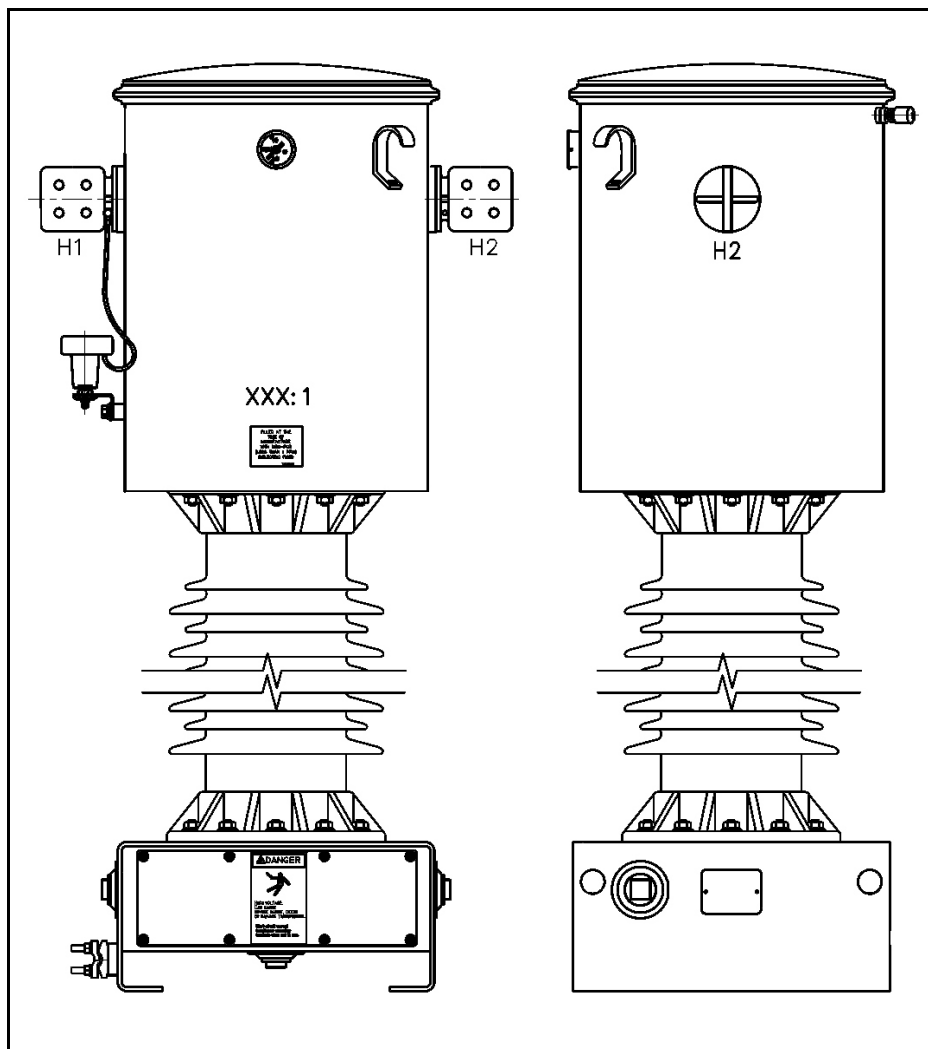
ÉVALUÉ PAR

Michael Rozeboom,
Métrologiste légal

NAMEPLATE AND MARKINGS

PLAQUE SIGNALÉTIQUE ET MARQUAGE

IKK ®		KUHLMAN ELECTRIC CORPORATION TYPE COF-650 CURRENT TRANSFORMER						CRYSTAL SPRINGS MISSISSIPPI	
SERIAL NUMBER:		CATALOG NO. <input type="text"/>							
		P/N: 3257978044							
NSV: 138 KV	PRIMARY CURRENT	SEC. CURRENT	CONN.	RATIO	1 SEC. THERMAL	R.F.	ACCURACY	OIL VOL: 159 L	
BIL: 650 KV	100	5 A	X1-X2	20:1	15 KA	1.5	0.15B1.8	TOT. WT. 499 KG	
60 HZ		MECH. RATING 15 KA							
OIL: LUMINOL TRi						I.C. APPROVAL NO. XXXX			
<p>SEE KUHLMAN INSTRUCTION MANUAL BEFORE ENERGIZING. HERMETICALLY SEALED: DO NOT TILT OVER 25° FROM VERTICAL. FILLED WITH NON-PCB MINERAL OIL WHEN MANUFACTURED (LESS THAN 1 PPM) YEAR <input type="text"/> COOLING-ONAN MADE IN U.S.A.</p>									



APPROVAL:

The design, composition, construction and performance of the meter type(s) identified herein have been evaluated in accordance with regulations and specifications established under the *Electricity and Gas Inspection Act*. Approval is hereby granted accordingly pursuant to subsection 9(4) of the said Act.

The sealing, marking, installation, use and manner of use of meters are subject to inspection in accordance with regulations and specifications established under the *Electricity and Gas Inspection Act*. The sealing and marking requirements are set forth in specifications established pursuant to section 18 of the Electricity and Gas Inspection Regulations. Installation and use requirements are set forth in specifications established pursuant to section 12 of the Regulations. Verification of conformity is required in addition to this approval for all metering devices excepting instrument transformers. Inquiries regarding inspection and verification should be addressed to the local office of Measurement Canada.

Original signed by:

Vuong Nguyen
Senior Engineer – Electricity Measurement
Engineering and Laboratory Services Directorate

APPROBATION :

La conception, la composition, la construction et le rendement du(des) type(s) de compteur(s) identifié(s) ci-dessus, ayant fait l'objet d'une évaluation conformément au Règlement et aux prescriptions établis aux termes de la *Loi sur l'inspection de l'électricité et du gaz*, la présente approbation est accordée en application du paragraphe 9(4) de ladite Loi.

Le scellage, l'installation, le marquage, et l'utilisation des compteurs sont soumis à l'inspection conformément au Règlement et aux prescriptions établis aux termes de la *Loi sur l'inspection de l'électricité et du gaz*. Les exigences de scellage et de marquage sont définies dans les prescriptions établis en vertu de l'article 18 du Règlement sur l'inspection de l'électricité et du gaz. Les exigences d'installation et d'utilisation sont définies dans les prescriptions établies en vertu de l'article 12 dudit règlement. En plus de cette approbation et sauf dans les cas des transformateurs de mesure, une vérification de conformité est requise. Toute question sur l'inspection et la vérification de conformité doit être adressée au bureau local de Mesures Canada.

Originale signé par:

Vuong Nguyen
Ingénieur principal – Mesure de l'électricité
Direction de l'ingénierie et des services de laboratoire

Date: **2009-11-18**

Web Site Address / Adresse du site Internet:
<http://mc.ic.gc.ca>