



Measurement Canada Mesures Canada
NOTICE OF APPROVAL

AVIS D'APPROBATION

Issued by statutory authority of the Minister of Industry for:

Émis en vertu du pouvoir statutaire du ministre de l'Industrie pour :

TYPE OF DEVICE

TYPE D'APPAREIL

Electricity Meter: Energy and Demand

Compteur d'électricité : énergie et puissance

APPLICANT

REQUÉRANT

Landis + Gyr Inc.
2800 Duncan Road
Lafayette, IN
47904

MANUFACTURER

FABRICANT

Landis + Gyr Inc.
2800 Duncan Road
Lafayette, IN
47904

MODEL(S)/MODÈLE(S)

RATING/CLASSEMENT

FOCUS ALF
FOCUS II
Meter with / Compteur avec :
NCZR101*
TS2
StatSignal
TS2 MU
HP AirPoint
RES-3000-FOCUS-P
Aclara EMT-XMF
Gridstream RF Mesh
Aclara UMT-R-F
Aclara EMTR-3

120, 240 volts (ac) / 120, 240 volts (c.a.)
0.1-10 amperes / 0.1-10 ampères
0.2-20 amperes / 0.2-20 ampères
1-100 amperes / 1-100 ampères
2-200 amperes / 2-200 ampères
60 Hz
1 element, 2 wire, single-phase / 1 élément, 2 fils, monophasé
1.5 element, 3 wire, single-phase / 1,5 éléments, 3 fils, monophasé
2 element, 3 wire, network / 2 éléments, 3 fils, réseau

NOTE: This approval applies only to meters, the design, composition, construction and performance of which are, in every material respect, identical to that described in the material submitted, and that are typified by samples submitted by the applicant for evaluation for approval in accordance with sections 13 and 14 of the *Electricity and Gas Inspection Regulations*. The following is a summary of the principal features only.

SUMMARY DESCRIPTION:

The FOCUS ALF, also known as the FOCUS II, is a solid state, bi-directional electricity meter approved for metering bi-directional and Net kWh energy.

The meter can display kWh delivered to load, kW•h received from load, and Net quantities.

The meter, when equipped with the TS2, is approved for kW demand.

The meter, when equipped with the UMT-R-F module, is approved for kW demand.

The meter, when equipped with the TS2, provides a time-of-use function, however the rate switching mechanism is not subject to Measurement Canada specifications.

When the meter is equipped with the StatSignal module, the metrology board and the StatSignal AMR module are integrated into a single PCB.

The meter, when equipped with the EMTR-3 Interface, provides the ability to receive and store RF transmissions.

REMARQUE : La présente approbation ne vise que les compteurs dont la conception, la composition, la construction et la performance sont identiques, en tout point, à ceux qui sont décrits dans la documentation reçue et pour lesquels des échantillons représentatifs ont été fournis par le requérant aux fins d'évaluation pour approbation, conformément aux articles 13 et 14 du *Règlement sur l'inspection de l'électricité et du gaz*. Ce qui suit est une brève description de leurs principales caractéristiques.

DESCRIPTION SOMMAIRE :

Le FOCUS ALF, aussi appelé le FOCUS II, est un compteur à semi-conducteur approuvé pour mesurer l'énergie en kWh bidirectionnel et nette.

L'affichage à cristaux liquides du compteur peut afficher les kWh livrés à la charge, les kWh reçus de la charge, et les quantités nettes.

Le compteur, lorsqu'il est équipé avec le TS2, est approuvé pour mesurer la puissance (kW).

Le compteur, lorsqu'il est équipé avec le module UMT-R-F, est approuvé pour mesurer la puissance (kW).

Le compteur, lorsqu'il est équipé avec le TS2, fournit une fonction de mesurage à tarif horaire, cependant le mécanisme de changement de tarif n'est pas assujéti aux spécifications de Mesures Canada.

Lorsque le compteur est équipé avec le module StatSignal, la carte métrologique et le module LAC StatSignal sont intégrés dans une seule CCI.

Le compteur, lorsqu'il est équipé de l'interface EMTR-3, offre la possibilité de recevoir et emmagasiner des transmissions RF.

The meter's LCD provides 6 digits for the measured value, and a 2 digit annunciator indicating direction of energy flow. Delivered energy is identified by the letters "DE" or "TX" displayed before the quantity, and received energy is identified by the letters "NG" or "RX". The net quantity is identified by the letters "NT".

The Net quantity is calculated by the subtraction of the Received quantity from the Delivered quantity.

The firmware version can also be displayed. All values can be programmed to scroll sequentially, including a full test of all display segments. The first two digits are used to indicate the quantity displayed. A small "kWh" annunciator is active when kWh quantities are displayed.

L'affichage à cristaux liquides du compteur utilise six caractères pour indiquer la valeur mesurée, et deux autres caractères pour indiquer l'orientation du flux d'énergie. L'énergie livrée est représentée par les lettres « DE » ou « TX » affichées devant la quantité, et l'énergie reçue est représentée par les lettres « NG » ou « RX ». La quantité nette est représentée par les lettres « NT ».

La quantité nette s'obtient en soustrayant la quantité reçue de la quantité livrée.

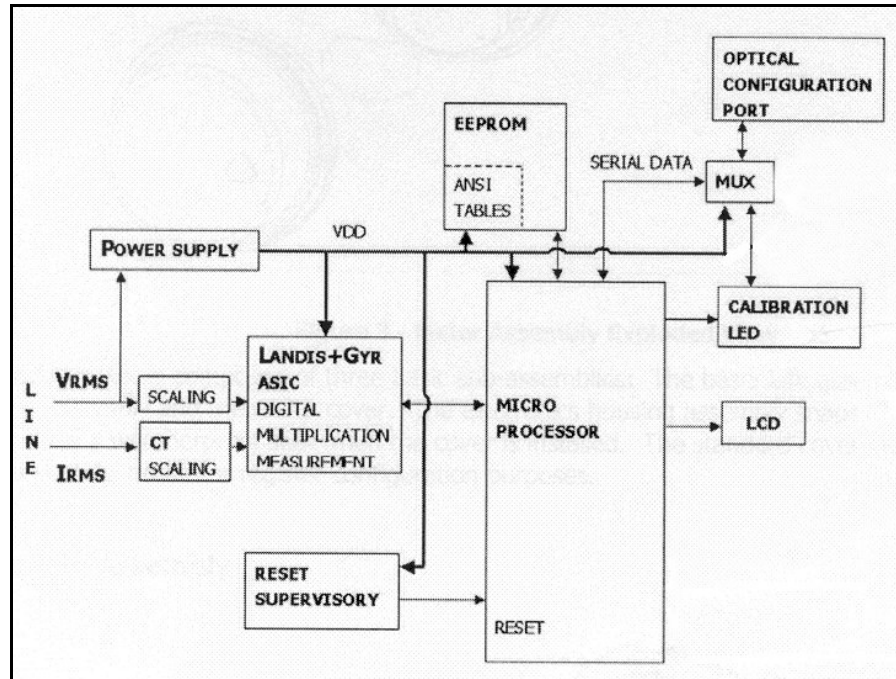
La version du micrologiciel peut aussi être affichée. Toutes les valeurs peuvent être programmées pour défiler séquentiellement, y compris un essai complet de tous les segments affichés. Les deux premiers caractères indiquent la quantité affichée. Un petit indicateur « kWh » est affiché lorsque les quantités sont exprimées en kWh.

THEORY OF OPERATION

PRINCIPE DE FONCTIONNEMENT

The meter is based on the digital multiplication technique.

Le compteur fonctionne selon la technique de multiplication numérique.



Power Supply	Alimentation électrique
Line	Ligne
Vrms	V eff
Irms	I eff
Scaling	Mise à l'échelle
CT Scaling	Mise à l'échelle du TC
VDC	V c.c.
Landis + Gyr ASIC	Microprocesseur ASIC de Landis + Gyr
Digital Multiplication Measurement	Mesure par multiplication numérique
Reset Supervisory	Réinitialiser la supervision
EEPROM	EEPROM
ANSI Tables	Tables ANSI
Micro-processor	Microprocesseur
Reset	Réinitialisation
Serial Data	Données en série
Optical Configuration Port	Port de configuration optique
MUX	Multiplexeur
Calibration LED	DEL d'étalonnage
LCD	ACL

PHYSICAL DESCRIPTION

The FOCUS ALF meter is composed of three basic sub-assemblies: The baseplate assembly, the electronics housing assembly and the meter cover. The electronics housing assembly snaps onto the baseplate and creates a weatherproof seal when the cover is installed. The standard cover includes an boss to align the optical probe for register configuration purposes.

PROGRAMMING

The meter is programmable via the optical port. The configuration port can be completely disabled by means of a mechanical plug placed into the right side optic port so that meter communications cannot be enabled without first breaking the meter security seal.

COMMUNICATIONS

The following third party communication modules are approved for use with the FOCUS ALF meter. Each communication module is identified on the front of the meter. Legal quantities and other meter and service information can be remotely read from a meter fitted with one of these modules.

Trilliant Networks

– The FOCUS ALF meter is approved when equipped with an AMR module model NCZR101/P, NCZR101-1/P1, NCZR101H/PH or MESHReader and RES-3000-FOCUS-P manufactured by Trilliant.

- * The NCZR101 is a 100 mWatt transceiver
- * The NCZR101P is a 100 mWatt transceiver with power outage notification

DESCRIPTION MATÉRIELLE

Le compteur FOCUS ALF comporte trois sous-ensembles fondamentaux : le socle, le boîtier comprenant les circuits électroniques et le couvercle du compteur. Le boîtier des circuits électroniques se fixe sur le socle et sert de sceau à l'épreuve des intempéries une fois que le couvercle est installé. Le couvercle standard comporte un bossage qui permet d'aligner la sonde optique aux fins de configuration de l'enregistreur.

PROGRAMMATION

Il est possible de programmer le compteur par l'entremise du port optique. On peut désactiver le port de configuration en plaçant un bouchon mécanique dans le port optique droit afin d'empêcher l'activation des circuits de communication du compteur sans d'abord briser le sceau de sécurité.

COMMUNICATIONS

Les modules de communication suivants fabriqués par un tiers sont approuvés pour équiper le compteur FOCUS ALF. Chaque module de communication est identifié sur le devant du compteur. Un compteur doté de l'un de ces modules peut faire la télélecture des quantités légales et autres informations sur le compteur ou sur le service.

Trilliant Networks

– Le compteur FOCUS ALF est approuvé lorsqu'il est équipé d'un LAC de modèle NCZR101/P, NCZR101-1/P1, NCZR101H/PH, ou MESHReader et RES-3000-FOCUS-P fabriqué par Trilliant.

- * Le NCZR101 est un émetteur-récepteur de 100 mWatt
- * Le NCZR101P est un émetteur-récepteur de 100 mWatt avec notification de coupure de courant

- * The NCZR101-1 is a 250 mWatt transceiver
- * The NCZR101-P1 is a 250 mWatt transceiver with power outage notification
- * The NCZR101H is a 1 Watt transceiver
- * The NCZR101PH is a 1Watt transceiver with power outage notification
- * The RES-3000-FOCUS-P is a 1Watt transceiver

- * Le NCZR101-1 est un émetteur-récepteur de 250 mWatt
- * Le NCZR101-P1 est un émetteur-récepteur de 250 mWatt avec notification de coupure de courant
- * Le NCZR101H est un émetteur-récepteur de 1Watt
- * Le NCZR101 est un émetteur-récepteur de 1Watt avec notification de coupure de courant.
- * Le RES-3000-FOCUS-P est un émetteur-récepteur de 1Watt

The MESHReader is a two-way RF module that allows energy data to be retrieved remotely by means of various software. The communications requires a concentrator and network connection.

Le « MESHReader » est un module radio fréquence bidirectionnel qui permet de récupérer les données d'énergie par le moyen de différents logiciels. La communication nécessite un concentrateur et une connexion réseau.

Landis+Gyr EMS

- The TS2 module connected inside the FOCUS ALF meter allows for two-way communications capability for meter reading purposes based on Landis+Gyr proprietary Ultra Narrow Bandwidth (UNB) Power Line Carrier (PLC) protocol. The TS2 is in operation and transmitting continuously shortly after power-up.
- The FOCUS ALF meter, when equipped with the TS2, is approved for the measurement of kWh energy and kW demand.
- The FOCUS ALF meter is also available with an integrated TS2, where the metrology and communications are on the same circuit board.
- The integrated TS2 module may have an additional Multi_Utility daughter board, (TS2 MU), which can receive via RF, information external to the meter and passes it to the TS2 for retransmission via PLC.

Landis+Gyr EMS

- Le module TS2 raccordé au compteur FOCUS ALF permet la communication bidirectionnelle à des fins de lecture des données du compteur, selon la technologie Ultra Narrow Bandwidth (UNB), un protocole de ligne porteuse exclusif à Landis+Gyr. Le module TS2 est opérationnel et transmet continuellement peu de temps après sa mise sous tension.
- Le compteur FOCUS ALF, lorsqu'équipé avec le TS2, est approuvé pour la mesure d'énergie en kW•h et la puissance en kW.
- Le compteur FOCUS ALF est disponible avec une TS2 intégré, où les circuits métrologiques et circuits communications sont sur la même carte.
- Le module intégré TS2 peut avoir une carte additionnelle multi-utilitaire, (TS2 MU), qui reçoit via RF l'information externe au compteur et la passe au TS2 pour retransmission via la ligne d'alimentation électrique.

- It is not possible to reflash TS2 firmware onto the TS2 module without the use of a security key.
- The FOCUS ALF meter is approved with the HP AirPoint communication module.

Two types are approved:

- 1- FOCUS ALF Modular HP AirPoint;
- 2- FOCUS ALF Integrated HP AirPoint, which integrates the HP AirPoint module and the Focus Gen II metrology board into one single printed circuit board.

Note: The FOCUS ALF meter with HP Airpoint (Modular and Integrated) is only approved with an LCD scroll time of 10 seconds or more. This feature is required to be verified when the meter is being sealed for service.

- The StatSignal module allows for two-way communications capability for meter reading purposes. The StatSignal module is integrated into the metrology board. The StatSignal is in operation and transmitting continuously shortly after power-up.
- The FOCUS ALF meter is also available with an integrated Gridstream RF Mesh module, where the metrology and communications are on the same circuit board.

This communication device transmits energy and demand by using values that it reads from the registers of meter.

- Il n'est pas possible de mettre à jour le microprogramme TS2 sur le module de TS2 sans utilisation d'une clé de sécurité.
- Le compteur FOCUS ALF est approuvé avec le module de communication HP AirPoint.

Deux types sont approuvés :

- 1- FOCUS ALF Modular HP AirPoint;
- 2- FOCUS ALF Integrated HP AirPoint, qui intègre le module HP AirPoint et la carte métrologique Focus Gen II sur une seule carte de circuit imprimé.

Note: Le compteur FOCUS ALF avec HP Airpoint (Modular et Integrated) est seulement approuvé avec un de temps de défilement de 10 secondes ou plus sur l'écran ACL. Cette fonction doit être vérifiée lorsque le compteur est scellé pour service.

- Le module StatSignal permet la communication bidirectionnelle à des fins de lecture des données du compteur. Le module StatSignal est intégré dans la carte métrologique. Le module StatSignal est opérationnel et transmet continuellement peu de temps après sa mise sous tension.
- Le compteur FOCUS ALF est disponible avec un module de Gridstream RF Mesh intégré, où les circuits métrologiques et les circuits de communication sont sur la même carte.

Ce dispositif de communication transmet l'énergie et la puissance en utilisant les valeurs lues dans les registres du compteur.

Aclara Power-Line Systems Inc.

- The meter is approved when equipped with an AMR module EMT-XMF manufactured by Aclara.

The EMT-XMF is a power line communication module which uses TWACS technology to transmit kW•h consumption to a remote location.

- The meter is also approved when equipped with an AMR module UMT-R-F manufactured by Aclara.

The UMT-R-F is a power line communication module which uses TWACS technology to transmit kW•h consumption and retrieve and calculate data such as demand to a remote location.

The meter is approved when equipped with the UMT-R-F module for demand functionality.

If an outage greater than 24h occurs, the UMT-R-F does not perform demand calculation until it receives a Time Synchronization command.

- The meter is approved when equipped with an EMTR-3 interface manufactured by Aclara. However the scope of this notice of approval doesn't include the approval of this interface.

The EMTR-3 receives power from the UMT-R-F and has it's own microcontroller, RF circuitry, and permanently attached antenna. The EMTR-3 receives and stores RF transmissions containing consumption/status information from Intelligent End Devices (IEDs) such as water, gas, or propane meters.

Aclara Power-Line Systems Inc.

- Le compteur est approuvé lorsqu'il est équipé d'un module AMR, EMT-XMF fabriqué par Aclara.

Le module EMT-XMF est un module de communication par porteuse de ligne d'alimentation électrique qui utilise la technologie TWACS pour transmettre à une localité distante la consommation kW•h.

- Le compteur est également approuvé lorsqu'il est équipé du module AMR, UMT-R-F fabriqué par Aclara.

Le module UMT-R-F est un module de communication sur lignes de transport d'énergie qui utilise la technologie TWACS pour transmettre à un endroit éloigné la consommation en kW•h ainsi que l'extraction et le calcul de données tel que la puissance.

La fonction de la puissance est accessible lorsque le compteur est équipé du module UMT-R-F.

Advenant une panne de courant supérieure à 24h, le module UMT-R-F n'exécute plus le calcul de la puissance jusqu'à ce que celui ci reçoive une nouvelle commande de synchronisation.

- Le compteur est approuvé lorsqu'il est équipé de l'interface EMTR-3 fabriqué par Aclara. Cependant cet avis d'approbation exclus l'approbation de cete interface.

L'interface EMTR-3 est alimentée par le module UMT-R-F. Elle a son propre microcontrôleur, son circuit RF et une antenne permanente. L'interface EMTR-3 reçoit et emmagasine des transmissions RF contenant des informations sur la consommation et le statut provenant de compteurs d'eau, de gaz et de propane.

SEALING

Sealing of these meters is provided by the use of a wire and seal which prevents access to internal working parts without breaking the wire or seal.

The meter is prevented from reprogramming once it has been sealed by inserting a plastic cover which effectively covers the photo transistor of the optical port preventing any reprogramming without having to break the meter seal.

SPECIFICATIONS

Operating temperature: Approved -40°C to +53°C

Firmware version for the meter: 3.22

Firmware version for the TS2: 18, 20 and 23

Firmware version for the UMT-R-F: 2.14.1, 4.02.1

SCELLAGE

Les compteurs FOCUS ALF sont scellés à l'aide d'un fil métallique et d'un sceau afin d'empêcher tout accès aux pièces mobiles internes sans briser le sceau ou le fil métallique.

Un couvercle en plastique qui recouvre le photo transistor du port optique rend toute reprogrammation impossible sans briser le sceau.

CARACTÉRISTIQUES

Températures de service : approuvées de -40 °C à +53°C

Versions du micrologiciel pour le compteur : 3.22

Versions du micrologiciel pour le TS2: 18, 20 et 23

Version du micrologiciel pour le UMT-R-F: 2.14.1, 4.02.1

REVISION**Original** **Issued Date: 2008-02-08****Rev. 1** **Issued Date: 2008-05-02**

The purpose of revision 1 was to include the block interval demand calculation when the meter is equipped with the TS2 and to include the following configurations:

- 1 element, 2 wire, single-phase, 120V, 0.2-20A
- 1 element, 2 wire, single-phase, 240V, 0.2-20A
- 1 element, 2 wire, single-phase, 120V, 0.1-10A
- 1 element, 2 wire, single-phase, 240V, 0.1-10A
- 2 elements, 3 wire, network, 120V, 2-200A

Rev. 2 **Issued Date: 2008-09-04**

The purpose of revision 2 was to include the meter with the StatSignal integrated module.

Rev. 3 **Issued Date: 2009-01-28**

The purpose of revision 3 was to include the Hunt Technologies TS2 module with Multi_Utility daughter board which can receive via RF information external to the meter and passes it to the TS2 for retransmission via PLC.

This revision also incorporated MAL-E171: the firmware of the TS2 module updated from version 19 to version 20.

Various pictures were corrected for errors.

RÉVISION**Originale** **Date d'émission : 2008-02-08****Rév. 1** **Date d'émission : 2008-05-02**

La révision 1 visait à inclure le calcul de la puissance appelé par période d'intégration lorsque le compteur est équipé avec le TS2 et à inclure les configurations suivantes:

- 1 élément, 2 fils, monophasé, 120V, 0.2-20A
- 1 élément, 2 fils, monophasé, 240V, 0.2-20A
- 1 élément, 2 fils, monophasé, 120V, 0.1-10A
- 1 élément, 2 fils, monophasé, 240V, 0.1-10A
- 2 éléments, 3 fils, réseau, 120V, 2-200A

Rév. 2 **Date d'émission : 2008-09-04**

La révision 2 visait à inclure le compteur avec le module StatSignal intégré.

Rév. 3 **Date d'émission : 2009-01-28**

La révision 3 visait à inclure le module TS2 de Hunt Technologies avec une carte additionnelle multi-utilitaire qui reçoit via RF l'information externe au compteur et la passe au TS2 pour retransmission via la ligne d'alimentation électrique.

Cette révision incorporait aussi LAM-E171: le microprogramme du module TS2 a évolué de la version 19 à la version 20.

Plusieurs illustrations ont été corrigées des erreurs.

Rev. 4 **Issued Date: 2009-03-04**

The purpose of revision 4 was to include the HP AirPoint communication module, manufactured by Hunt Technologies. Two types are approved :

- 1- FOCUS ALF Modular HP AirPoint;
- 2- FOCUS ALF Integrated HP AirPoint, which integrates the HP AirPoint module and the Focus Gen II metrology board into one single printed circuit board.

This revision also incorporated MAL-E184:All references to Cellnet+Hunt, Cellnet, and Hunt Technologies are changed to Landis+Gyr EMS.

Rev. 5 **Issued Date: 2009-04-09**

The purpose of revision 5 was to include 1-100A rating on the configuration 1 element, 2 wire, single-phase.

Rev. 6 **Issued Date: 2009-06-05**

The purpose of revision 6 was to include the Trilliant SecureMesh NCZR111P3 manufactured by Trilliant.

This revision was intended also to correct this document for some errors.

Rev. 7 **Issued Date: 2009-07-03**

The purpose of revision 7 was to correct the typos errors on the first page of the revision 6.

Rév. 4 **Date d'émission : 2009-03-04**

La révision 4 visait à inclure le module de communication HP AirPoint, fabriqué par Hunt Technologies. Deux types sont approuvés :

- 1- FOCUS ALF Modular HP AirPoint;
- 2- FOCUS ALF Integrated HP AirPoint, qui intègre le module Hunt High Power AirPoint et la carte métrologique Focus Gen II sur une seule carte de circuit imprimé.

Cette revision a incorporé aussi LAM-E184: Toutes les références de Cellnet+Hunt, Cellnet, et Hunt Technologies sont changées à Landis+Gyr EMS.

Rév. 5 **Date d'émission : 2009-04-09**

La révision 5 visait à inclure le classement 1-100A à la configuration 1 élément, 2 fils, monophasé

Rév. 6 **Date d'émission : 2009-06-05**

La révision 6 visait à inclure le module de communication « Trilliant SecureMesh NCZR111P3 » fabriqué par Trilliant.

Cette révision était destinée aussi à corriger ce document de quelques erreurs.

Rév. 7 **Date d'émission : 2009-07-03**

La révision 7 visait à corriger des erreurs de frappe sur la première page de la révision 6.

Rev. 8 Issued Date: 2009-12-07

The purpose of revision 8 was to include firmware version 23 for the TS2 module.

This revision also incorporated MAL-E193:
The firmware of Trilliant NCZR111P3, NCZR101P and NCZR101PH have been improved.

This revision also incorporated MAL-E200:
The version of NCZR111P3 SecureMesh Radio module board is changed from 4.1 to version 4.3.

Rev. 9 Issued Date: 2009-12-15

The purpose of revision 9 was to include the AMR module EMT-XMF manufactured by Aclara.

Rev. 10 Issued Date: 2010-03-29

The purpose of revision 10 was to include the optional FOCUS ALF circuit board integrated with the Gridstream RF Mesh module, manufactured by Landis + Gyr EMS..

This revision also incorporated MAL-E205:
The branding name of NCZR111P3 has been replaced by the name RES-3000-FOCUS-P.

This revision also incorporated MAL-E207:
Firmware revision for the RES-3000-FOCUS-P.
New Firmware version approved: V22.

Rev. 11 Issued Date: 2010-04-12

The purpose of revision 11 was to include the Automatic Meter Reading (AMR) UMT-R-F module manufactured by Aclara.

This revision also included demand measurement functionality retrieved and calculated by the UMT-R-F

Rév. 8 Date d'émission : 2009-12-07

La révision 8 visait à inclure la version de microprogramme 23 pour le module TS2.

Cette révision a incorporé aussi LAM-E193:
Les microprogrammes de Trilliant NCZR111P3, NCZR101P et NCZR101PH ont été améliorés.

Cette révision a incorporé aussi LAM-E200:
La version de la carte du module radio SecureMesh NCZR111P3 est changée de 4.1 à la version 4.3.

Rév. 9 Date d'émission : 2009-12-15

La révision 9 visait à inclure le module de AMR, EMT-XMF fabriqué par Aclara.

Rév. 10 Date d'émission : 2010-03-29

La révision 10 visait à inclure la carte de circuits imprimés optionnelle de FOCUS ALF qui intègre le module de Gridstream RF Mesh, fabriqué par Landis + Gyr EMS.

Cette révision a incorporé aussi LAM-E205:
Le nom de marque NCZR111P3 a été remplacé par le nom RES-3000-FOCUS-P.

Cette révision a incorporé aussi LAM-E207:
Révision au micrologiciel pour le RES-3000-FOCUS-P.
Nouvelle version du micrologiciel: V22.

Rév. 11 Date d'émission : 2010-04-12

La révision 11 visait à inclure le module de lecture de compteur automatique UMT-R-F fabriqué par Aclara.

Cette révision incluait aussi la fonctionnalité de mesure de la puissance extraite et calculée à partir du module UMT-R-F.

Rev. 12 Issued Date: 2010-05-10

The purpose of revision 12 was to include the Aclara UMT-R-F module with the EMTR-3 option, firmware version 4.02.1, manufactured by Aclara.

Rev. 13

The purpose of revision 13 is to approve the 1 element, 2 wire, 1-100A meter integrated with the TS2 and the TS2 MU modules, manufactured by Landis+Gyr EMS.

The Nameplates and Markings section was revised.

EVALUATED BY

Michael Brown, Original
Junior Legal Metrologist

Hermano Charles, Rev 1
Junior Legal Metrologist

Sorin Seruna, Rev 2
Junior Legal Metrologist

Gilbert Nkubili, Rev. 3, 5, 6 and 7
Senior Legal Metrologist

Johnny Sfeir, Rev 4
Junior Legal Metrologist

MET Laboratories, Inc. Rev. 6
Reference: TEL26857-MC Rev. 1

Greg Neff, Rev. 8, 10, 13
Legal Metrologist

Ray Kandalaft, Rev. 9
Junior Legal Metrologist

Jean-Luc Ciocca, Rev. 11 and 12
Legal Metrologist

Rév. 12 Date d'émission : 2010-05-10

La révision 12 visait à inclure le module UMT-R-F (FW 4.02.1) incluant l'interface EMTR-3 fabriqué par Aclara.

Rév. 13

La révision 13 vise à approuvée le compteur de 1 élément, 2 fils et 1-100A intégré avec les modules de TS2 et de TS2 MU, fabriqué par Landis+/Gyr EMS

Le section de Plaques Signalétique et Marquages a été révisé.

ÉVALUÉ PAR

Michael Brown, Originale
Métrologiste légal junior

Hermano Charles, Rév 1
Métrologiste légal junior

Sorin Seruna, Rév 2
Métrologiste légal junior

Gilbert Nkubili, Rév. 3, 5, 6 et 7.
Métrologiste légal principal

Johnny Sfeir, Rév 4
Métrologiste légal junior

MET Laboratories, Inc. Rév. 6
Référence: TEL26857-MC Rev. 1

Greg Neff, Rév. 8, 10, 13
Métrologiste légal

Ray Kandalaft, Rév. 9
Métrologiste légal junior

Jean-Luc Ciocca, Rév. 11 et 12.
Métrologiste légal

NAMEPLATES & MARKINGS

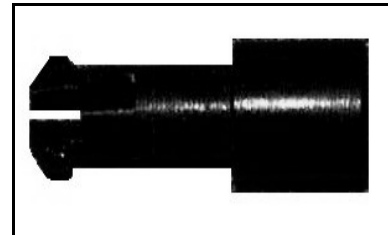
**PLAQUES SIGNALÉTIQUES ET
MARQUAGES**



**Focus ALF Meter /
Compteur Focus ALF**



**Sealing Plug - Fitted /
Bouchon de scellage -
inséré**



**Sealing plug /
Bouchon de scellage**



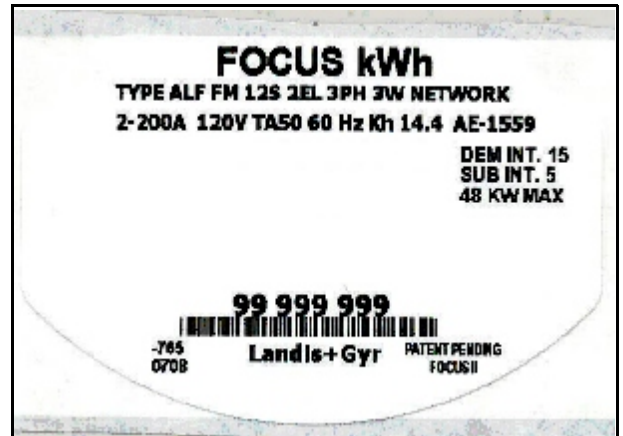
**Trilliant NCZR101P Nameplate /
Plaqui signalétique de Trilliant
NCZR101P**



**StatSignal Nameplate /
Plaque signalétique de StatSignal**



**TS2 Nameplate /
Plaque Signalétique de TS2**



**Focus ALF Nameplate with TS2 only /
Plaque Signalétique de Focus ALF avec TS2
seulement**



**AirPoint Nameplate /
Plaque signalétique de AirPoint**



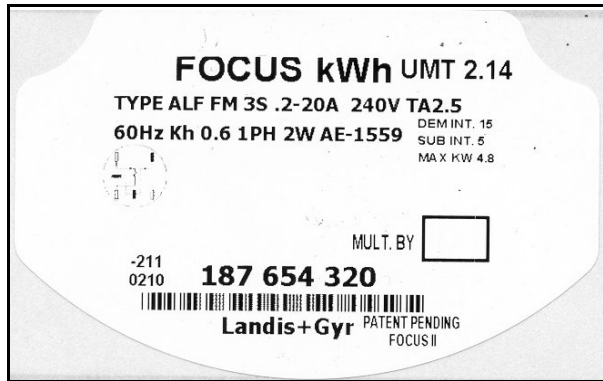
**Aclara EMT-XMF nameplate /
Plaque signalétique de Aclara EMT-XMF**



**Focus ALF with NCZR111P3 (RES-
3000-FOCUS-P) /
Focus ALF avec NCZR111P3 (RES-
3000-FOCUS-P)**



**Gridstream RF Mesh Nameplate /
Plaque signalétique de Gridstream RF
Mesh**



**Focus ALF with UMT-R-F /
Focus ALF avec module UMT-R-F**



**UMT-R-F nameplate /
Plaque signalétique du module UMT-
R-F**



**Focus ALF with EMTR3 /
Focus ALF avec UMTR-3**



**Sealing of Focus ALF meter / Scellage
du compteur Focus ALF**

APPROVAL:

The design, composition, construction and performance of the meter type(s) identified herein have been evaluated in accordance with regulations and specifications established under the *Electricity and Gas Inspection Act*. Approval is hereby granted accordingly pursuant to subsection 9(4) of the said Act.

The sealing, marking, installation, use and manner of use of meters are subject to inspection in accordance with regulations and specifications established under the *Electricity and Gas Inspection Act*. The sealing and marking requirements are set forth in specifications established pursuant to section 18 of the *Electricity and Gas Inspection Regulations*. Installation and use requirements are set forth in specifications established pursuant to section 12 of the *Regulations*. Verification of conformity is required in addition to this approval for all metering devices excepting instrument transformers. Inquiries regarding inspection and verification should be addressed to the local office of Measurement Canada.

ORIGINAL COPY SIGNED BY:

Adnan Rashid
Senior Engineer – Electricity Measurement
Engineering and Laboratory Services Directorate

APPROBATION :

La conception, la composition, la construction et la performance du(des) type(s) de compteur(s) identifié(s) ci-dessus ayant fait l'objet d'une évaluation conformément au Règlement et aux normes établis en vertu de la *Loi sur l'inspection de l'électricité et du gaz*, la présente approbation est accordée en application du paragraphe 9(4) de ladite Loi.

Le scellage, le marquage, l'installation et l'utilisation des compteurs sont soumis à l'inspection conformément au Règlement et aux normes établis en vertu de la *Loi sur l'inspection de l'électricité et du gaz*. Les exigences de scellage et de marquage sont définies dans les normes établies en vertu de l'article 18 du *Règlement sur l'inspection de l'électricité et du gaz*. Les exigences d'installation et d'utilisation sont définies dans les normes établies en vertu de l'article 12 dudit règlement. En plus de cette approbation, une vérification de conformité est requise pour tous les appareils de mesure à l'exception des transformateurs de mesure. Toute demande de renseignements sur l'inspection et la vérification doit être adressée au bureau local de Mesures Canada.

COPIE AUTHENTIQUE SIGNEE PAR:

Adnan Rashid
Ingénieur principal – Mesure de l'électricité
Direction de l'ingénierie et des services de laboratoire

Date: **2010-09-24**

Web Site Address/Adresse du site Internet:
<http://mc.ic.gc.ca>