



NOTICE OF APPROVAL

AVIS D'APPROBATION

Issued by statutory authority of the Minister of Industry
 for:

Émis en vertu du pouvoir statutaire du ministre de
 l'Industrie pour :

TYPE OF DEVICE

Electricity Meter:

APPLICANT

Landis + Gyr Inc.
 2800 Duncan Road
 Lafayette, IN
 47904

MANUFACTURER

Landis + Gyr Inc.
 2800 Duncan Road
 Lafayette, IN
 47904

MODEL(S)/MODÈLE(S)

Focus
 ALF
 Meter with / Compteur avec:
 NCZR101

RATING/CLASSEMENT

120, 240 volts (ac)/120, 240 volts (c.a.)
 2-200 amperes/2-200 ampères
 0.1-10 amperes/0,1-10 ampères
 60 Hz
 1 element, 2 wire, single-phase/1 élément, 2 fils, monophasé
 1.5 element, 3 wire, single-phase/1,5 élément, 3 fils, monophasé
 2 element, 3 wire, network/2 éléments, 3 fils, réseau

NOTE: This approval applies only to meters, the design, composition, construction and performance of which are, in every material respect, identical to that described in the material submitted, and that are typified by samples submitted by the applicant for evaluation for approval in accordance with sections 13 and 14 of the *Electricity and Gas Inspection Regulations*. The following is a summary of the principal features only.

SUMMARY DESCRIPTION:

The type ALF meter is also known as a Focus meter.

The meter is a solid state programmable bi-directional meter approved for energy delivered only.

It is approved as a kW•h meter.

PHYSICAL DESCRIPTION

The Focus meter is composed of three basic sub-assemblies: The baseplate assembly, the electronics housing assembly and the meter cover. The electronics housing assembly snaps onto the baseplate and creates a weatherproof seal when the cover is installed. The standard cover includes an emboss to align the optical probe for register configuration purposes.

PROGRAMMING

The meter is programmable via the optical port. The configuration port can be completely disabled by means of a mechanical plug placed into the right side optic port so that meter communications cannot be enabled without first breaking the meter security seal.

REMARQUE : Cette approbation ne vise que les compteurs dont la conception, la composition, la construction et le rendement sont identiques, en tout point, à ceux qui sont décrits dans la documentation reçue et pour lesquels des échantillons représentatifs ont été fournis par le requérant aux fins d'évaluation pour approbation, conformément aux articles 13 et 14 du *Règlement sur l'inspection de l'électricité et du gaz*. Ce qui suit est une brève description de leurs principales caractéristiques.

DESCRIPTION SOMMAIRE :

Le compteur de type ALF est également appelé compteur Focus.

Il s'agit d'un compteur bidirectionnel programmable à semi-conducteurs qui est approuvé uniquement pour l'énergie fournie.

Il est approuvé à titre de compteur en kW•h.

DESCRIPTION MATÉRIELLE

Le compteur Focus comporte trois sous-ensembles fondamentaux : le socle, le boîtier comprenant les circuits électroniques et le couvercle du compteur. Le boîtier des circuits électroniques se fixe sur le socle et sert de sceau à l'épreuve des intempéries une fois que le couvercle est installé. Le couvercle standard comporte une ouverture à contour en relief, qui permet d'aligner la sonde optique aux fins de configuration de l'enregistreur.

PROGRAMMATION

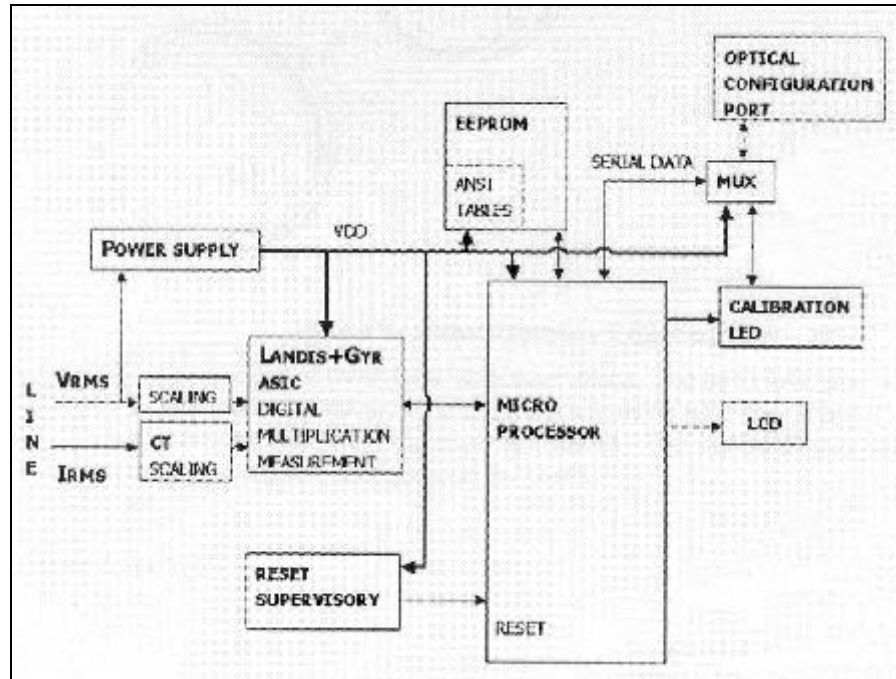
Il est possible de programmer le compteur par l'entremise du port optique. On peut désactiver le port de configuration en plaçant un bouchon mécanique dans le port optique droit afin d'empêcher l'activation des circuits de communication du compteur sans d'abord briser le sceau de sécurité.

THEORY OF OPERATION

PRINCIPE DE FONCTIONNEMENT

The meter is based on the digital multiplication technique.

Le compteur fonctionne selon la technique de multiplication numérique.



| | |
|------------------------------------|--------------------------------------|
| Power Supply | Alimentation électrique |
| Line | Ligne |
| Vrms | V eff |
| Irms | I eff |
| Scaling | Mise à l'échelle |
| CT Scaling | Mise à l'échelle du TC |
| VDC | V c.c. |
| Landis + Gyr ASIC | Microprocesseur ASIC de Landis + Gyr |
| Digital Multiplication Measurement | Mesure par multiplication numérique |
| Reset Supervisory | Réinitialiser la supervision |
| EEPROM | EEPROM |
| ANSI Tables | Tables ANSI |
| Micro-processor | Microprocesseur |
| Reset | Réinitialisation |
| Serial Data | Données en série |
| Optical Configuration Port | Port de configuration optique |
| MUX | Multiplexeur |
| Calibration LED | DEL D'étalonnage |
| LCD | ACL |

COMMUNICATIONSNertec

The ALF meter is approved when equipped with an AMR module model NCZR101 MeshReader, manufactured by Nertec and is approved with meters having firmware version 2.21.

The MeshReader is a two-way RF module that allows energy data to be retrieved remotely by means of various software. The communications requires a concentrator and network connection.

SEALING

Sealing of these meters is provided by the use of a wire and seal which prevents access to internal working parts without breaking the wire or seal.

The meter shall be sealed at the time of verification/reverification and prior to being put in service with a mechanical plug so as to prevent any re-programming of the meter.

SPECIFICATIONS

Operating temperature: Approved- 40°C to +53°C
Manufacturer's range: - 40°C to +85°C

Firmware version: 2.19 and 2.21

EVALUATED BY

Alain Gagné, Original
Complex Approvals Examiner
Tel.: (613) 952-2259
Fax: (613) 952-1754

Fred Bissagar, Rev. 1
Complex Approvals Examiner
Tel.: (613) 952-2259
Fax: (613) 952-1754

COMMUNICATIONSNertec

Le compteur ALF est approuvé lorsqu'il est équipé d'un système de télélecture modèle NCZR101 "MeshReader" fabriqué par Nertec et est approuvé avec le compteur muni du microprogramme version 2.21.

Le "MeshReader" est un module radio fréquence bi-directionnel qui permet de récupérer les données d'énergie par le moyen de différent logiciel. La communication requière un concentrateur et une connexion réseaux.

SCELLAGE

Les compteurs Focus sont scellés à l'aide d'un fil et d'un sceau afin d'empêcher tout accès aux pièces mobiles internes sans briser le sceau ou le fil.

Il faut sceller le compteur au moyen d'un bouchon mécanique lors de la vérification/revérification et avant sa mise en service afin d'empêcher toute reprogrammation du compteur.

CARACTÉRISTIQUES

Températures de service : Approuvées - 40 à +53 °C
Plage du fabricant : - 40 à +85 °C

Version du micrologiciel : 2.19 et 2.21

ÉVALUÉ PAR

Alain Gagné, original
Examineur d'approbations complexes
Tél. : (613) 952-2259
Fax. : (613) 952-1754

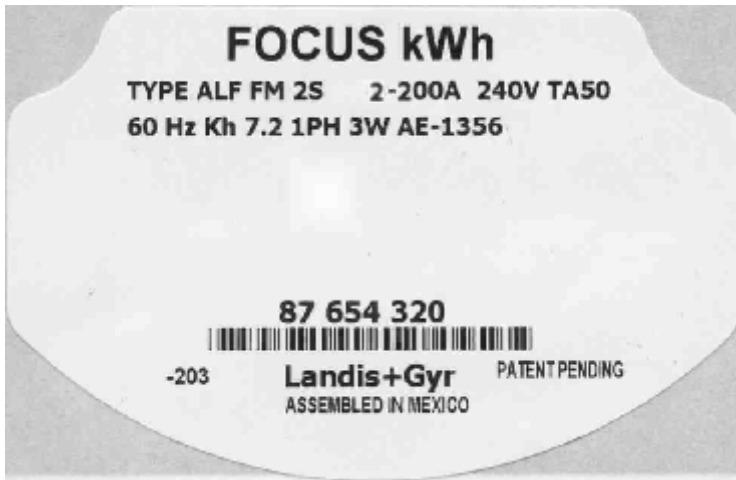
Fred Bissagar, Rév. 1
Examineur d'approbations complexes
Tél. : (613) 952-2259
Fax. : (613) 952-1754

REVISIONS

Rev.1

The purpose of revision 1 is to include the Nertec NCZR101 MeshReader for meters having firmware version 2.21.

NAMEPLATE & MARKINGS

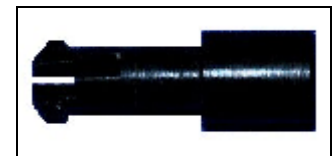
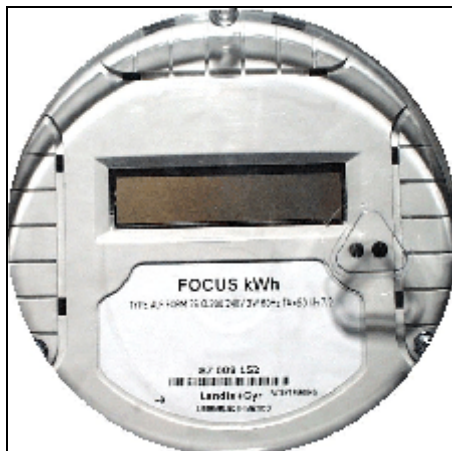
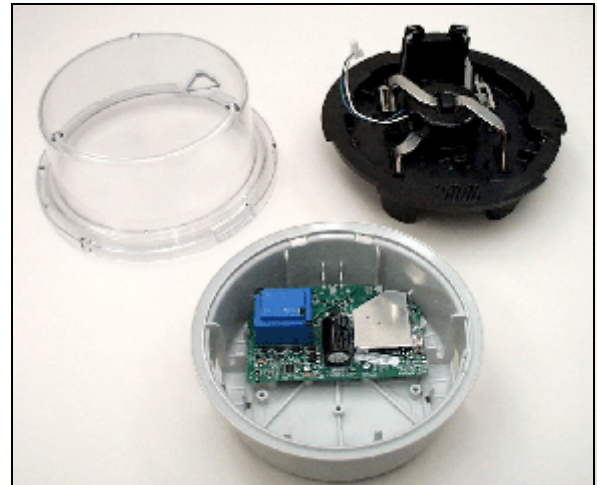


RÉVISIONS

Rév. 1

La révision 1 vise à ajouté le NCZR101 MeshReader de Nertec pour le compteur munis du microprogramme version 2.21.

PLAQUE SIGNALÉTIQUE ET MARQUAGES



**Sealing plug
Bouchon de scellage**

APPROVAL:

The design, composition, construction and performance of the meter type(s) identified herein have been evaluated in accordance with regulations and specifications established under the *Electricity and Gas Inspection Act*. Approval is hereby granted accordingly pursuant to subsection 9(4) of the said Act.

The sealing, marking, installation, use and manner of use of meters are subject to inspection in accordance with regulations and specifications established under the *Electricity and Gas Inspection Act*. The sealing and marking requirements are set forth in specifications established pursuant to section 18 of the *Electricity and Gas Inspection Regulations*. Installation and use requirements are set forth in specifications established pursuant to section 12 of the Regulations. Verification of conformity is required in addition to this approval for all metering devices excepting instrument transformers. Inquiries regarding inspection and verification should be addressed to the local office of Measurement Canada.

Original signed by Vuong Nguyen for:

Adnan Rashid
Senior Engineer – Electricity Measurement
Engineering and Laboratory Services Directorate

APPROBATION :

La conception, la composition, la construction et le rendement du(des) type(s) de compteur(s) identifié(s) ci-dessus ayant fait l'objet d'une évaluation conformément au Règlement et aux normes établis en vertu de la *Loi sur l'inspection de l'électricité et du gaz*, la présente approbation est accordée en application du paragraphe 9(4) de ladite Loi.

Le scellage, le marquage, l'installation et l'utilisation des compteurs sont soumis à l'inspection conformément au Règlement et aux normes établis en vertu de la *Loi sur l'inspection de l'électricité et du gaz*. Les exigences de scellage et de marquage sont définies dans les normes établies en vertu de l'article 18 du *Règlement sur l'inspection de l'électricité et du gaz*. Les exigences d'installation et d'utilisation sont définies dans les normes établies en vertu de l'article 12 dudit règlement. En plus de cette approbation, une vérification de conformité est requise pour tous les appareils de mesure à l'exception des transformateurs de mesure. Toute demande de renseignements sur l'inspection et la vérification de conformité doit être adressée au bureau local de Mesures Canada.

Copie authentique signée par Vuong Nguyen pour :

Adnan Rashid
Ingénieur principal – Mesure de l'électricité
Direction de l'ingénierie et des services de laboratoire

Date: **2005-08-10**

Web Site Address / Adresse du site Internet:

<http://mc.ic.gc.ca>