



NOTICE OF APPROVAL

AVIS D'APPROBATION

Issued by statutory authority of the Minister of Industry
for:

Émis en vertu du pouvoir statutaire du ministre de
l'Industrie pour:

TYPE OF DEVICE

TYPE D'APPAREIL

Instrument Transformer: voltage

Transformateur de mesure: tension

APPLICANT

REQUÉRANT

Alstom Canada Inc.
5845 Boul. Couture
Saint- Léonard, Québec
Canada, H1P 1A8

MANUFACTURER

FABRICANT

KG Ritz Messwandler GmbH & Co
Salomon-Heine-Weg 72
D-20251 Hamburg
Germany

MODEL(S)/MODÈLE(S)

RATING/ CLASSEMENT

GBEA 36 AS

16800-120V

Accuracy class / Classe de précision: 0.3X

Frequency / Fréquence: 60 Hz

Voltage class / Catégorie de tension: 35/70/170 kV

NOTE: This approval applies only to meters, the design, composition, construction and performance of which are, in every material respect, identical to that described in the material submitted, and that are typified by samples submitted by the applicant for evaluation for approval in accordance with sections 13 and 14 of the Electricity and Gas Inspection Regulations. The following is a summary of the principal features only.

SUMMARY DESCRIPTION:

The GBEA 36 AS is a metal-clad voltage transformer. It is designed for indoor use.

RATIOS / TAPS

The following ratio is approved for revenue metering:

Ratios Rapport	Taps Enroulement	Accuracy Class Classe De Précision
16800-120V	(X ₁ -X ₂)	0.3X

EVALUATED BY

David Lau
Complex Approvals Examiner
Tel: (613) 952-0647
Fax: (613) 952-1754

REMARQUE: Cette approbation ne vise que les compteurs dont la conception, la composition, la construction et le rendement sont identiques, en tout point, à ceux qui sont décrits dans la documentation reçue et pour lesquels des échantillons représentatifs ont été fournis par le requérant aux fins d'évaluation, conformément aux articles 13 et 14 du Règlement sur l'inspection de l'électricité et du gaz. Ce qui suit est une brève description de leurs principales caractéristiques.

DESCRIPTION SOMMAIRE:

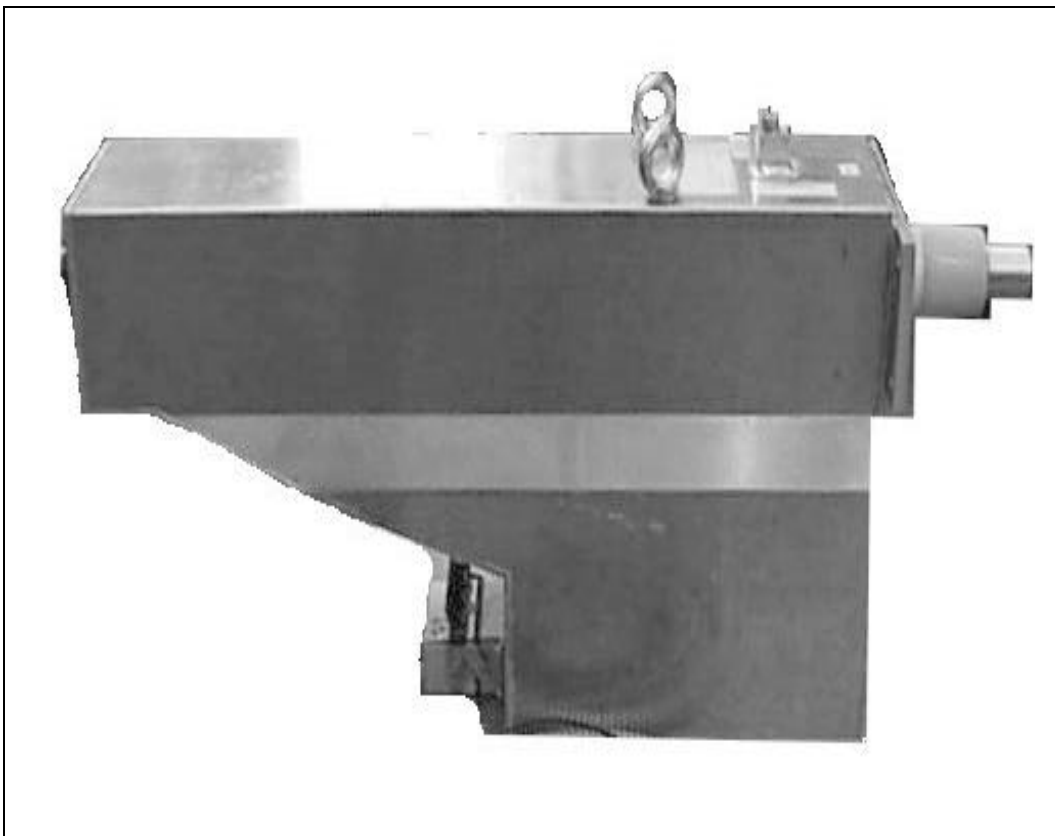
Le GBEA 36 AS est un transformateur à tension électrique revêtu d'une gaine métallique. Il est conçu pour l'utilisation à l'intérieur.

RAPPORT / ENROULEMENT

Le rapport suivant est approuvé aux fins de facturation:

ÉVALUÉ PAR

David Lau
Examineur d'approbations complexes
Tél: (613) 952-0647
Fax: (613) 952-1754



APPROVAL:

The design, composition, construction and performance of the meter type(s) identified herein have been evaluated in accordance with regulations and specifications established under the Electricity and Gas Inspection Act. Approval is hereby granted accordingly pursuant to subsection 9(4) of the said Act.

The sealing, marking, installation, use and manner of use of meters are subject to inspection in accordance with regulations and specifications established under the Electricity and Gas Inspection Act. The sealing and marking requirements are set forth in specifications established pursuant to section 18 of the Electricity and Gas Inspection Regulations. Installation and use requirements are set forth in specifications established pursuant to section 12 of the Regulations. Verification of conformity is required in addition to this approval for all metering devices excepting instrument transformers. Inquiries regarding inspection and verification should be addressed to the local office of Measurement Canada.

Original copy signed by:

Vuong Nguyen
Senior Engineer – Electricity Measurement
Engineering and Laboratory Services Directorate

APPROBATION:

La conception, la composition, la construction et le rendement du(des) type(s) de compteur(s) identifié(s) ci-dessus, ayant fait l'objet d'une évaluation conformément au Règlement et aux prescriptions établis aux termes de la Loi sur l'inspection de l'électricité et du gaz, la présente approbation est accordée en application du paragraphe 9(4) de ladite Loi.

Le scellage, l'installation, le marquage, et l'utilisation des compteurs sont soumis à l'inspection conformément au Règlement et aux prescriptions établis aux termes de la Loi sur l'inspection de l'électricité et du gaz. Les exigences de scellage et de marquage sont définies dans les prescriptions établies en vertu de l'article 18 du Règlement sur l'inspection de l'électricité et du gaz. Les exigences d'installation et d'utilisation sont définies dans les prescriptions établies en vertu de l'article 12 du dit règlement. En plus de cette approbation et sauf dans les cas des transformateurs de mesure, une vérification de conformité est requise. Toute question sur l'inspection et la vérification de conformité doit être adressée au bureau local de Mesures Canada.

Copie authentique signée par:

Vuong Nguyen
Ingénieur principal – Mesure de l'électricité
Direction de l'ingénierie et des services de laboratoire

Date: **MAY 16 2003**

Web Site Address / Adresse du site Internet:
<http://mc.ic.gc.ca>