



NOTICE OF APPROVAL

AVIS D'APPROBATION

Issued by statutory authority of the Minister of Industry
for:

Émis en vertu du pouvoir statutaire du ministre de
l'Industrie pour :

TYPE OF DEVICE

TYPE D'APPAREIL

Instrument Transformer: Voltage

Transformateur de mesure: tension

APPLICANT

REQUÉRANT

Square D. Company
P.O. Box 6440
Clearwater, Florida, 34618
USA

and/et

Trench Limited
390 Midwest Road
Scarborough, Ontario
M1P 3B5

MANUFACTURER

FABRICANT

Square D. Company
P.O. Box 5440
Clearwater, Florida, 34618
USA

and/et

Trench Limited
390 Midwest Road
Scarborough, Ontario
M1P 3B5

MODEL(S)/MODÈLE(S)

RATING/ CLASSEMENT

- UT5-200-35-***
- UT5-250-46-***
- UT5-350-69-***
- UT5-550-115-***
- UT5-650-115-***
- UT5-650-138-***
- UT5-750-161-***
- UT5-900-230-***
- UT5-1050-230-***

See "Summary Description" for approved ratios
 Voir les rapports approuvés dans "Description sommaire"
 Accuracy class / Classe de précision
 See "Summary Description"/Voir "Description sommaire"
 Frequency / Fréquence: 60 Hz
 Voltage class / Catégorie de tension: 46 to/à 230 kV

NOTE: This approval applies only to meters, the design, composition, construction and performance of which are, in every material respect, identical to that described in the material submitted, and that are typified by samples submitted by the applicant for evaluation for approval in accordance with sections 13 and 14 of the Electricity and Gas Inspection Regulations. The following is a summary of the principal features only.

SUMMARY DESCRIPTION:

These voltage transformers are a porcelain post, oil-paper insulated design, intended for outdoor use.

MODEL NUMBER SUFFIX

The model number suffix (***) is used to identify non-metrological variations

REMARQUE: Cette approbation ne vise que les compteurs dont la conception, la composition, la construction et le rendement sont identiques, en tout point, à ceux qui sont décrits dans la documentation reçue et pour lesquels des échantillons représentatifs ont été fournis par le requérant aux fins d'évaluation, conformément aux articles 13 et 14 du Règlement sur l'inspection de l'électricité et du gaz. Ce qui suit est une brève description de leurs principales caractéristiques.

DESCRIPTION SOMMAIRE :

Les transformateurs de mesure sont du type poteau en porcelaine et sont isolés à l'huile et au papier. Ils sont conçus pour utilisation extérieure.

SUFFIXE AU NUMÉRO DE MODÈLE

Le suffixe au numéro de modèle (***) est utilisé pour identifier des variantes non métrologiques.

RATIO / TAP

The following ratios are approved for revenue metering:

RAPPORT / ENROULEMENT

Les rapports suivants sont approuvés aux fins de facturation:

Ratio Rapport	Tap Enroulement	Accuracy class Classe de précision
4600GrdY/25200-120V/120V	X ₁ -X ₂	0.3WXYZ
	Y ₁ -Y ₂	0.3WXYZ
62000GrdY/36000-120V/120V	X ₁ -X ₂	0.3WXYZ
	Y ₁ -Y ₂	0.3WXYZ
69000-115V/69V-115V/69V	X ₁ -X ₃	0.3WXYZ
	Y ₁ -Y ₃	0.3WXYZ
20125 V - 115V/67.08V-115V/67.08V	X ₁ -X ₃ X ₂ -X ₃	0.3WXYZ
	Y ₁ -Y ₃ Y ₂ -Y ₃	0.3WXYZ
120000GrdY/69000-115V/69V-115V/69V	X ₁ -X ₃ X ₂ -X ₃	0.3WXYZ
	Y ₁ -Y ₃ Y ₂ -Y ₃	0.3WXYZ

Ratio Rapport	Tap Enroulement	Accuracy class Classe de précision
138000GrdY/78000-120V/120V	X ₁ -X ₂	0.3WXYZ ZZ
	Y ₁ -Y ₂	0.3WXYZ ZZ
161000GrdY/92000-115V/65.71V	X ₁ -X ₃	0.3WXYZ ZZ
	X ₂ -X ₃	0.3WXYZ ZZ
239000GrdY/138000-115V/69V	X ₁ -X ₃	0.3WXYZ ZZ
	X ₂ -X ₃	0.3WXYZ ZZ
46000GrdY/27600-115V/69V-115V/69V	X ₁ -X ₃ X ₂ -X ₃	0.3WXYZ ZZ
	Y ₁ -Y ₃ Y ₂ -Y ₃	0.3WXYZ ZZ
69000GrdY/40250-115V/67.08V-115V/67.08V	X ₁ -X ₃ X ₂ -X ₃	0.3WXYZ ZZ
	Y ₁ -Y ₃ Y ₂ -Y ₃	0.3WXYZ ZZ

Ratio Rapport	Tap Enroulement	Accuracy class Classe de précision
115000GrdY/69000-115V/69V-115V/69V	X ₁ -X ₃ X ₂ -X ₃	0.3WXYZ ZZ
	Y ₁ -Y ₃ Y ₂ -Y ₃	0.3WXYZ ZZ
138000GrdY/80500-115V/67.08V-115V/67.08V	X ₁ -X ₃ X ₂ -X ₃	0.3WXYZ ZZ
	Y ₁ -Y ₃ Y ₂ -Y ₃	0.3WXYZ ZZ

EVALUATED BY

David Lau , Rev. 2, 3, 4 , 5 & 6
Complex Approval Examiner

Pierre Johnson, Rev . 1
Approvals Technical Coordinator: Electrical

Michael Rozeboom, Rev 7
Legal Metrologist

REVISION

Original **Issue Date: 1996-06-06**

Rev. 1 **Issue Date: 1997-07-24**

The purpose of the revision 1 was to add Haefely Trench Group as a manufacturer.

Rev. 2 **Issue Date: 2000-10-13**

The purpose of revision 2 was to include ratio 46000GrdY/25200-120V/120V @ 0.3WXYZ.

Rev. 3 **Issue Date: 2002-04-08**

The purpose of Rev. 3 was to include the ratio 138000GrdY/78000-120/120V @ 0.3WXYZ ZZ.

ÉVALUÉ PAR

David Lau, Rév. 2, 3, 4 , 5 et 6
Examineur d'approbations complexes

Pierre Johnson, Rév. 1
Coordonnateur technique Approbations: Électricité

Michael Rozeboom, Rév 7
Métrologiste légal

RÉVISION

Originale **Date d'émission: 1996-06-06**

Rév. 1 **Date d'émission: 1997-07-24**

La révision 1 visait à inclure Haefely Trench Group comme fabricante

Rév. 2 **Date d'émission: 2000-10-13**

La révision 2 visait à ajouter le rapport 46000 GrdY/25200 -120V/120V @ 0.3WXYZ.

Rév. 3 **Date d'émission: 2002-04-08**

La révision 3 visait à ajouter le rapport 138000 GrdY/78000-120/120V @ 0.3WXYZ ZZ.

Rev. 4 **Issue Date: 2002-08-12**

The purpose of Rev. 4 was to include the ratio 62000GrdY/36000-120/120V @ 0.3WXYZ.

Rev. 5 **Issue Date: 2004-08-18**

The purpose of Rev. 5 was to include the ratio 120000GrdY/ 69000-115/69-115/69V @ 0.3WXYZ

Rev. 6 **Issue Date: 2006-01-03**

The purpose of Rev. 6 was to include the ratio 20125-115V/67.08V-115V/67.08V.

Rev. 7

The purpose of Rev. 7 is to include the model UT5-650-115, 69000-115/69V, 0.3WXYZ. Corporate name change from Haefely Trench Group to Trench Limited.

Rév. 4 **Date d'émission: 2002-08-12**

La révision 4 visait à ajouter le rapport 62000GrdY/36000-120/120V @ 0.3WXYZ.

Rév. 5 **Date d'émission: 2004-08-18**

La révision 5 visait à ajouter le rapport 120000 GrdY/ 69000-115/69-115/69V @ 0.3 WXYZ

Rév. 6 **Date d'émission: 2006-01-03**


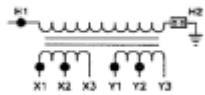
La révision 6 visait à ajouter le rapport 20125-115V/67.08V-115V/67.08V.

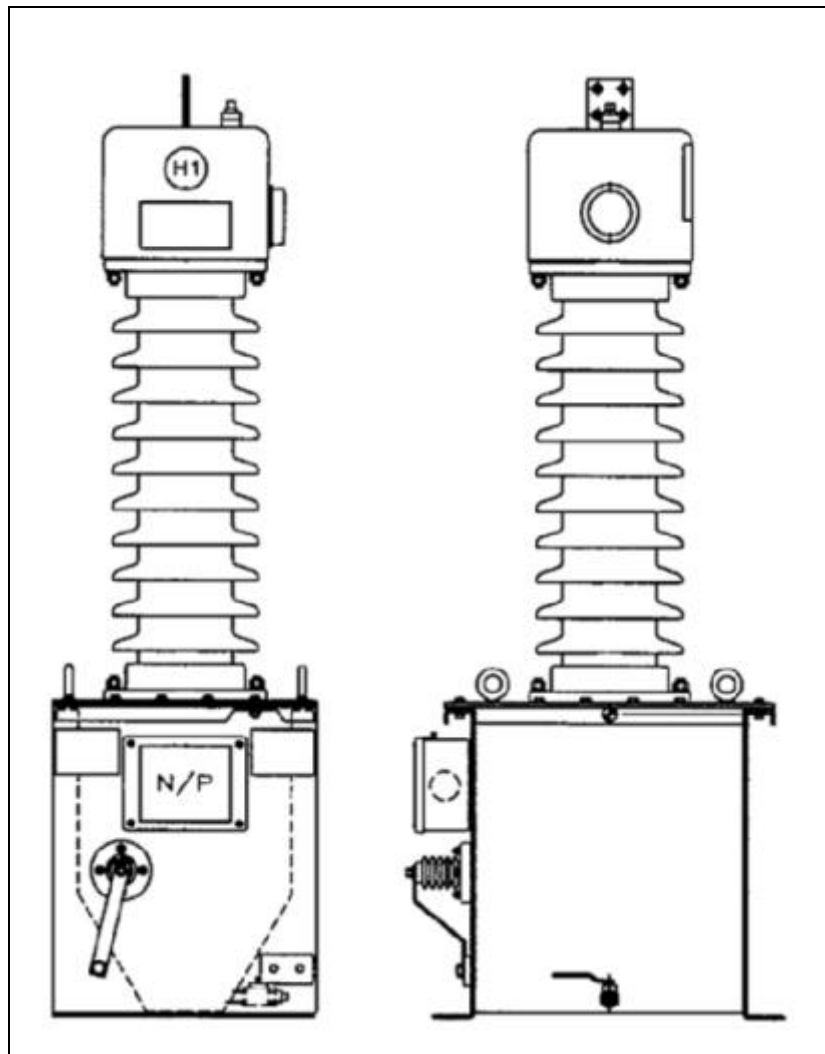
Rév. 7

La révision 6 vise à ajouter le modèle UT5-650-115, 69000-115/69, 0.3WXYZ. Changement de nom de corporation de Haefely Trench Group à Trench Limited.

NAME PLATE AND MARKINGS

PLAQUE SIGNALÉTIQUE ET MARQUAGES

 TRENCH LIMITED		MADE IN CANADA							
HERMETICALLY SEALED VOLTAGE TRANSFORMER DO NOT TILT BEYOND 25° FROM VERTICAL									
TYPE	UTS-650-115	CAT NO	UTS550115						
SER NO	*	BUILT	*						
VOLTAGE CLASS, kV	123	BIL, kV	650						
PRI ACC-RTG VOLTAGE, V		FREQ, Hz	60						
SEC ACC-RTG VOLTAGE, V			59000						
RATIO			69/115						
RTD VOLTAGE FACTOR/TIME			1000/600:1						
THRM RTG, VA	6000	ACCURACY	1.20 (CONT), 1.50 (30 s)						
OIL, LITRE	125	BURDEN	0.3						
TOTAL WT, kg	415		W,X,Y,Z						
INSUL PF, %	* AT U ₀	BURDENS SPECIFIED REFER TO THE SUM OF THE BURDENS ON BOTH WINDINGS							
IND. CAN. NO.	*	INSTR BOOK	IME 219.50						
		<table border="1"> <thead> <tr> <th>VOLTS</th> <th>TERMINALS</th> </tr> </thead> <tbody> <tr> <td>69</td> <td>X2 & X3 / Y2 & Y3</td> </tr> <tr> <td>115</td> <td>X1 & X3 / Y1 & Y3</td> </tr> </tbody> </table>		VOLTS	TERMINALS	69	X2 & X3 / Y2 & Y3	115	X1 & X3 / Y1 & Y3
VOLTS	TERMINALS								
69	X2 & X3 / Y2 & Y3								
115	X1 & X3 / Y1 & Y3								
<p>NOTICE: THIS TRANSFORMER WAS FILLED WITH NON PCB MINERAL OIL THAT CONTAINED LESS THAN 1 PPM PCB AT THE TIME OF MANUFACTURE.</p>									



APPROVAL:

The design, composition, construction and performance of the meter type(s) identified herein have been evaluated in accordance with regulations and specifications established under the *Electricity and Gas Inspection Act*. Approval is hereby granted accordingly pursuant to subsection 9(4) of the said Act.

The sealing, marking, installation, use and manner of use of meters are subject to inspection in accordance with regulations and specifications established under the *Electricity and Gas Inspection Act*. The sealing and marking requirements are set forth in specifications established pursuant to section 18 of the Electricity and Gas Inspection Regulations. Installation and use requirements are set forth in specifications established pursuant to section 12 of the Regulations. Verification of conformity is required in addition to this approval for all metering devices excepting instrument transformers. Inquiries regarding inspection and verification should be addressed to the local office of Measurement Canada.

Original copy signed by:

Vuong Nguyen
Senior Engineer – Electricity Measurement
Engineering and Laboratory Services Directorate

APPROBATION :

La conception, la composition, la construction et le rendement du(des) type(s) de compteur(s) identifié(s) ci-dessus, ayant fait l'objet d'une évaluation conformément au Règlement et aux prescriptions établis aux termes de la *Loi sur l'inspection de l'électricité et du gaz*, la présente approbation est accordée en application du paragraphe 9(4) de ladite Loi.

Le scellage, l'installation, le marquage, et l'utilisation des compteurs sont soumis à l'inspection conformément au Règlement et aux prescriptions établis aux termes de la *Loi sur l'inspection de l'électricité et du gaz*. Les exigences de scellage et de marquage sont définies dans les prescriptions établis en vertu de l'article 18 du Règlement sur l'inspection de l'électricité et du gaz. Les exigences d'installation et d'utilisation sont définies dans les prescriptions établies en vertu de l'article 12 dudit règlement. En plus de cette approbation et sauf dans les cas des transformateurs de mesure, une vérification de conformité est requise. Toute question sur l'inspection et la vérification de conformité doit être adressée au bureau local de Mesures Canada.

Copie authentique signée par :

Vuong Nguyen
Ingénieur principal – Mesure de l'électricité
Direction de l'ingénierie et des services de laboratoire

Date: **2008-11-27**

Web Site Address / Adresse du site Internet:
<http://mc.ic.gc.ca>