



**NOTICE OF APPROVAL**

**AVIS D'APPROBATION**

Issued by statutory authority of the Minister of Industry  
for:

Émis en vertu du pouvoir statutaire du ministre de  
l'Industrie pour:

**TYPE OF DEVICE**

**TYPE D'APPAREIL**

Electronic Polyphase Energy-Demand Meter  
(Time-of-Use)

Compteur d'énergie et de maximum électronique,  
polyphasé (tarif horaire)

**APPLICANT**

**REQUÉRANT**

Asea Brown Boveri Inc.  
200 Chisholm Drive  
Milton, Ontario  
L9T 5E7

**MANUFACTURER**

**FABRICANT**

ABB Electricity Metering  
201 South Rogers Lane  
Raleigh, NC 27610  
USA

**MODEL(S)/MODÈLE(S)**

**RATING/ CLASSEMENT**

ALPHA 1  
A1K\*  
A1R\*

96 to 528 volts (ac.)/ 96 à 528 volts (c.a.),  
0.1-10 amperes/0,1-10 ampères  
0.1-20 amperes/0,1-20 ampères  
1-100 amperes/1-100 ampères  
2-200 amperes/2-200 ampères  
60 Hz  
2 element, 3 wire delta/2 éléments, 3 fils triangle  
2 element network/2 éléments réseau  
2 ½ element, 4 wire wye/2 ½ éléments, 4 fils étoile  
3 element/, 4 wire wye/delta / 3 éléments/, 4 fils étoile/triangle

**NOTE:** This approval applies only to meters, the design, composition, construction and performance of which are, in every material respect, identical to that described in the material submitted, and that are typified by samples submitted by the applicant for evaluation for approval in accordance with sections 13 and 14 of the Electricity and Gas Inspection Regulations. The following is a summary of the principal features only.

### **SUMMARY DESCRIPTION:**

The meters approved are solid state polyphase energy and demand meters.

The A1K\* and A1R\* series of meters are approved for the following energy measurements:

- kWh,
- kvarh,
- kVAh,

Both series are approved for block or rolling block demand and exponential demand for the following quantities:

- W, kW,
- VA, kVA,
- var and kvar.

They are also approved for time-of-use metering and multi-quadrant metering.

The meters are available in socket base (S-base) or bottom connected (A-base) configurations.

Meters equipped with BP or BQ firmware will provide unidirectional metering for 2 of the 3 above quantities or bidirectional metering for one of the above quantities.

**REMARQUE:** Cette approbation ne vise que les compteurs dont la conception, la composition, la construction et le rendement sont identiques, en tout point, à ceux qui sont décrits dans la documentation reçue et pour lesquels des échantillons représentatifs ont été fournis par le requérant aux fins d'évaluation, conformément aux articles 13 et 14 du Règlement sur l'inspection de l'électricité et du gaz. Ce qui suit est une brève description de leurs principales caractéristiques.

### **DESCRIPTION SOMMAIRE:**

Il s'agit de compteurs d'énergie et de maximum polyphasés à semi-conducteurs.

Les compteurs des séries A1K\* et A1R\* sont approuvés pour les mesures d'énergie suivantes:

- kWh,
- kvarh,
- kVAh.

Les fonctions de puissance maximum des deux séries sont approuvées par intervalles d'intégration de type bloc ou fenêtre coulissante et pour une puissance maximum exponentielle dans les quantités suivantes:

- W, kW,
- VA, kVA,
- var, kvar.

Les compteurs sont aussi approuvés pour le mesurage en fonction de l'heure d'utilisation et de multiquadrants.

Les compteurs sont soit à socle de raccordement (type S) ou à raccordement par le bas (type A).

Les compteurs équipés des microprogrammes BP ou BQ permettent le mesurage unidirectionnel de 2 des 3 quantités susmentionnées ou le mesurage bidirectionnel d'une des quantités susmentionnées.

The meters are constructed with an optical port on the front cover to provide a means of communication via a personal computer. The meters have three pushbutton switches on the register face. The "TEST" pushbutton can only be operated with the meter cover removed while the "ALT" and "RESET" pushbuttons may be operated by a sealable demand reset switch which is installed on the meter cover.

### **PHYSICAL DESCRIPTION**

The meter is equipped with a polycarbonate cover which has a transparent window for viewing an alphanumeric liquid crystal display (LCD).

### **THEORY OF OPERATION**

(Ref. Block Diagram on the following pages)

The currents are sensed by toroidal current sensors. The voltages are sensed by a high-voltage resistive divider network. The outputs of these sensors are fed into a multi-stage processing circuit which consists of A/D converters, a digital signal processor (DSP) and a microcontroller.

The outputs of the current and voltage sensors are sampled simultaneously, multiplied together and accumulated by the DSP. The DSP outputs an energy pulse when the accumulated value reaches a pre-determined value. The microcontroller accumulates the energy pulses to calculate energy and demand.

Les compteurs sont équipés d'un port optique sur le couvercle avant visant à assurer la communication avec un ordinateur personnel. Le devant de l'indicateur comporte trois boutons-poussoirs. Le bouton "TEST" ne peut être actionné que si le couvercle du compteur est enlevé alors que les boutons "ALT" et "RESET" sont actionnés par un commutateur de remise à zéro de la puissance maximum scellable installé sur le couvercle du compteur.

### **DESCRIPTION PHYSIQUE**

Les compteurs sont dotés d'un couvercle en polycarbonate muni d'une fenêtre transparente permettant de voir l'affichage alphanumérique à cristaux liquides (ACL).

### **PRINCIPE DE FONCTIONNEMENT**

(Voir schéma fonctionnel aux pages suivantes)

Les courants sont saisis par des capteurs de courant toroïdaux. Les tensions sont captées par des réseaux diviseurs à résistances haute tension. Les sorties de ces capteurs sont acheminées vers un circuit de traitement multiétapes comprenant des convertisseurs A/N, un processeur de signaux numériques (PSN) et un microcontrôleur.

Les sorties des capteurs de courant et de tension sont échantillonnées simultanément, multipliées ensemble et accumulées dans le PSN qui émet une impulsion d'énergie lorsque la valeur accumulée atteint le niveau prédéterminé. Le microcontrôleur accumule les impulsions d'énergie pour calculer l'énergie et la puissance maximum.

## CALCULATIONS

In the A1K\* series, kW and kVA are metered directly and kvar is calculated by the formula

$$k \text{ var} = \sqrt{kVA^2 - kW^2}$$

In the A1R\* series, kW and kvar are metered directly and kVA is calculated by the formula

$$kVA = \sqrt{k \text{ var}^2 + kW^2}$$

The average power factor is computed once per second:

$$FP \text{ moyen} = \frac{kW \cdot h}{kVA \cdot h}$$

## PROGRAMMING

The meter is programmed by means of ABB EMF Plus Software or AlphaPlus Software.

A version of Remote Alpha Software is also available for meters equipped with an internal modem.

The meter can be read/programmed via the ANSI type 2 optical port or internal modem. Programming requires the removal of the meter cover.

Programming includes time-of-use scheduling with a maximum of 4 seasons, 4 rates, and specified "days".

## MODES OF OPERATION

- 1) Normal Mode,
- 2) Error Display Mode,
- 3) Test Mode and
- 4) Programming Mode

## CALCULS

Dans la série A1K\*, les kW et kVA sont mesurés directement alors que les kvar se calculent comme suit

Dans la série A1R\*, les kW et kvar sont mesurés directement alors que les kVA se calculent comme suit

Le facteur de puissance moyen est calculé une fois par seconde:

## PROGRAMMATION

Le compteur est programmé à l'aide du logiciel ABB EMF Plus ou du logiciel AlphaPlus.

Une version à distance du logiciel Alpha est aussi offerte pour les compteurs équipés d'un modem interne.

Le compteur peut être lu/programmé par un port optique ANSI de type 2 ou par un modem interne. Pour qu'il y ait programmation, le couvercle du compteur doit être enlevé.

La programmation englobe le calendrier d'utilisation comprenant au plus 4 saisons, 4 tarifs et des «jours» spéciaux.

## MODES DE FONCTIONNEMENT

- 1) Mode normal,
- 2) Mode affichage d'erreur,
- 3) Mode test et
- 4) Mode programmation

## 1) Normal Operating Mode

The meter is in this mode during normal in-service operation.

### a) Normal Display Sequence

The normal display sequence is used for displaying billing data; it is also the default mode. The LCD scrolls through the displayed quantities as programmed.

### b) Alternate Display Sequence:

The alternate display sequence is generally used for displaying non-billing information. By pushing the "ALT" button, this mode can be accessed for one complete cycle of information. The meter will normally enter the alternate display sequence immediately after being powered up. The meter continues to operate normally when in the alternate display sequence and will return automatically to the normal display sequence.

By use of the alternate display sequence, output test pulses can be obtained through the optical port without removal of the meter cover. Test output pulses can be selected as follows:

- a) pulse count kW $\cdot$ h (delivered),
- b) pulse count kW $\cdot$ h (received),
- c) pulse count kVA $\cdot$ h or kvar $\cdot$ h (delivered),
- d) pulse count kVA $\cdot$ h or kvar $\cdot$ h (received).

Pressing the "ALT" button while the meter is in the alternate display sequence permits operator control of the displayable quantities being viewed.

## 1) Mode normal de fonctionnement

Le compteur est en ce mode pendant le fonctionnement normal.

### a) Séquence d'affichage normal

La séquence d'affichage normal sert à afficher les données de facturation; il s'agit aussi du mode par défaut. Les quantités affichées défilent sur l'ACL selon la programmation.

### b) Séquence d'affichage secondaire:

La séquence d'affichage secondaire sert généralement à afficher des données de non facturation. En appuyant sur le bouton "ALT", on passe dans ce mode pour un cycle complet de données. Le compteur entre normalement en séquence d'affichage secondaire immédiatement après sa mise sous tension. Il continue de fonctionner normalement en séquence d'affichage secondaire et reviendra automatiquement en séquence d'affichage principal.

En séquence d'affichage secondaire, les impulsions de sortie d'essai peuvent être obtenues par la porte optique sans enlever le couvercle du compteur. Ces impulsions peuvent être choisies comme suit:

- a) compte d'impulsions kW $\cdot$ h (émises)
- b) compte d'impulsions kW $\cdot$ h (reçues)
- c) compte d'impulsions kVA $\cdot$ h ou kvar $\cdot$ h (émises)
- d) compte d'impulsions kVA $\cdot$ h ou kvar $\cdot$ h (reçues)

Si le bouton "ALT" est enfoncé alors que le compteur est en séquence d'affichage secondaire, l'opérateur peut contrôler les grandeurs affichables étant visionnées.

## 2) Error Display Mode:

The error display mode of the meter is automatically entered when an error has been detected. In this mode, an error code "Err" is displayed along with a numeric identifier to indicate a variety of microprocessor error conditions

The meter display has a letter "F" in the numeric identifier field to indicate the following:

- i) potential indicator,
- ii) low battery,
- iii) meter IC misoperation,
- iv) reverse energy flow, or
- v) demand overload.

## 3) Test Mode:

The test mode enables display of quantities for testing purposes without incrementing the present period or billing data. The test mode demand interval and sub-interval are separately programmable for periods shorter than those of the normal mode, allowing for reduced testing time in meters programmed for block, rolling block or exponential demand. In the test mode, the meter does not communicate via the the optical port.

The test mode is approved for the purpose of verifying the performance and accuracy of energy and demand measurement functions which have been approved as legal units of measurement in this notice of approval.

The test mode may be entered by pressing the "TEST" button or by means of software.

While the meter is in the test mode, the word "TEST" appears on the display. The meter remains in test mode until either the "TEST" button is pressed again, three demand intervals elapse or a power outage occurs.

## 2) Mode d'affichage d'erreur:

Le compteur passe automatiquement en mode erreur dès qu'une erreur est détectée. Dans ce mode, le code "Err" est affiché de même que l'identificateur numérique pouvant indiquer une variété d'erreurs possibles du microprocesseur.

Le champ de l'identificateur numérique du compteur possède un "F" pour signaler:

- i) indicateur de tension,
- ii) batterie faible
- iii) défectuosité des circuits intégrés du compteur,
- iv) débit inversé de l'énergie, ou
- v) surcharge de la puissance maximum.

## 3) Mode d'essai:

Le mode test permet l'affichage des quantités aux fins d'essai sans modifier la période d'actualisation ni les données de facturation. En ce mode, il est possible de programmer séparément une durée plus courte de l'intervalle et du sous-intervalle d'intégration que celle utilisée en mode principal afin de réduire le temps de test des compteurs programmés par blocs d'intégration, fenêtres coulissantes ou pour une puissance maximum exponentielle. En mode test, le compteur ne communique pas par la porte optique.

Le mode d'essai est approuvé aux fins de la vérification de la performance et de la précision des fonctions de mesure d'énergie et de puissance qui ont été approuvées comme unités de mesure légales dans le présent avis d'approbation.

Pour passer au mode test, enfoncer le bouton "TEST" ou utiliser le logiciel.

Si le compteur est en mode test, le terme "TEST" apparaît à l'écran. Le compteur demeure en mode test jusqu'à ce que le bouton "TEST" soit enfoncé de nouveau, que trois périodes d'intégration s'écoulent ou qu'il y ait panne de courant.

Alternatively, the meter may be locked into the test mode by rotating the "TEST" button 90 degrees counter-clockwise (using a small screwdriver). In such an event, the meter will remain in the test mode until the "TEST" button is rotated back to its original position.

The meter does not communicate via the optical port while in the "TEST" mode because of the watt hour pulses being sent through at a rate equal to the Ks.

#### 4) Programming Mode:

The programming mode is entered by removing the meter cover and pressing the "RESET" and "ALT" pushbuttons simultaneously.

This mode is used for programming of the displayed quantities in the normal, alternate, and test modes, alpha and numeric identifiers are also available.

### **COMMUNICATIONS**

An optional internal modem is available for 2-way communication for the purpose of reading register data and billing information.

The meter has an optional RS232/RS485 circuit board.

The RS485 connections can be used to link thirty-one meters with a single RS485 controller.

The optional RS232/RS485 circuit board is approved with meters having firmware version(s) BX and BY2.3.

De plus, le compteur peut être bloqué en mode test en tournant le bouton "TEST" de 90 degrés dans le sens antihoraire (avec un petit tournevis). Ainsi, le compteur demeure en mode test jusqu'à ce que le bouton "TEST" soit ramené à sa position initiale.

Le compteur ne communique pas par la porte optique en mode "TEST" parce que les impulsions de wattheure sont transmises à un rythme équivalent au Ks.

#### 4) Mode programmation:

Pour passer au mode programmation, retirer le couvercle du compteur et enfoncer simultanément les boutons-poussoirs "RESET" et "ALT".

Ce mode est utiliser pour programmer les quantités affichées en mode principal, secondaire et test, il y a des identificateurs alphabétiques et numériques.

### **COMMUNICATIONS**

Il est possible d'avoir un modem interne facultatif qui permet une communication dans les 2 sens afin de lire les données de l'indicateur et les données de facturation.

Le compteur comprend une carte de circuit RS232/RS485 optionnelle.

Les connexions RS485 peuvent être utilisées pour relier 31 compteurs avec un seul contrôleur RS485.

La carte de circuit RS232/RS485 optionnelle est approuvée pour les compteurs ayant les versions de microprogrammes BX et BY2.3.

## INDICATORS

The display provides the following information:

- 1) numeric identifiers,
- 2) alpha identifiers,
- 3) mode indication,
- 4) pulse indication,
- 5) energy indication,
- 6) potential indicators, and
- 7) end-of-interval indicator.

## PULSE OUTPUTS

The meters may be equipped with an enhanced function option board containing one, two, four or six form C output relays which are approved for billing.

The first relay provides kWh pulses only. The second relay, if present, can be programmed to provide KYZ output for kvarh (on the A1R) or kVAh (on the A1K), end of demand interval, or load control output contact closure.

The additional relays on the six-relay option board, provide KYZ outputs for kWh received, kvarh or kVAh received, end of demand interval, and load control.

The KYZ pulse rate is programmable. The load control relay can be programmed to operate during selected TOU rate periods or when demand exceeds a specified value.

## SEALING

Reprogramming of metrological parameters is prevented by requiring that the meter's cover be removed to press both the "ALT and RESET" buttons simultaneously.

## INDICATEURS

Le dispositif d'affichage fournit les données suivantes:

- 1) identificateurs numériques,
- 2) identificateurs alphabétiques,
- 3) indication du mode,
- 4) indication des impulsions,
- 5) indication de l'énergie,
- 6) indicateurs de tension, et
- 7) indicateur de fin de période d'intégration.

## SORTIES D'IMPULSIONS

Les compteurs peuvent être équipés d'une carte facultative à fonction améliorée comprenant un, deux quatre ou six relais de sortie de forme C approuvés à des fins de facturation.

Le premier relai fournit uniquement des impulsions kWh. Le deuxième, s'il y en a un, peut être programmé pour fournir une sortie KYZ en kvarh (A1R) ou en kVAh (A1K), une fin de période d'intégration ou la fermeture du contact de sortie du contrôle de la charge.

Les relais additionnels de la carte facultative à six relais ont des sorties KYZ associées aux kWh reçus, aux kvarh ou kVAh reçus, à la fin de la période d'intégration, et au contrôle de la charge.

Le taux d'impulsions KYZ est programmable. Le relai applicable au contrôle de la charge peut être programmé pour fonctionner lors de périodes de tarification HU choisies ou lorsque la puissance maximum dépasse une valeur prescrite.

## PLOMBAGE

En exigeant que le couvercle du compteur soit déposé pour enfoncer simultanément les boutons «ALT» et «RESET», on empêche la reprogrammation des paramètres métrologiques.



**NAMEPLATES AND MARKINGS**

Nameplates and markings are as shown on the following pages.

**MODEL NUMBER CODING**

- A1K = Measurement of active (kW, kW $\cdot$ h) and apparent quantities (kVA, kVA $\cdot$ h),  
 A1R = Measurement of active (kW, kW $\cdot$ h) and reactive quantities (kvar, kvar $\cdot$ h).

**MODEL NUMBER SUFFIX**

The suffix characters following the dash (if present) in the model designation indicate the following:

- A = measurement and display of apparent and reactive quantities;  
 L = load profile;  
 Q = power quality option; and  
 + = diagnostic option

Suffix characters following a forward slash (/) in the model designation may be present and in such cases indicate the following:

- P = Pulse outputs;  
 M = Internal modem;  
 Z = Pulse outputs and internal modem;  
 S = Socket base; and  
 A = Bottom-connected (A base).

**PLAQUES SIGNALÉTIQUES ET MARQUAGE**

Les plaques signalétiques et les marquages sont illustrées aux pages suivantes.

**CODAGE**

- A1K = Mesure des quantités actives (kW, kW $\cdot$ h) et apparente (kVA, kVA $\cdot$ h),  
 A1R = Mesure des quantités actives (kW, kW $\cdot$ h) et réactives (kvar, kvar $\cdot$ h).

**SUFFIXE AU NUMÉRO DE MODÈLE**

Les suffixes suivant le trait d'union (si présent) de la désignation du modèle s'interprètent comme suit:

- A = mesure et affichage des quantités apparentes et réactives;  
 L = profil de la charge;  
 Q = option pour analyse de qualité de puissance; et  
 + = option de diagnostic

Des suffixes suivant une barre oblique (/) de la désignation du modèle peuvent être présents et s'interprètent comme suit:

- P = Sorties d'impulsions;  
 M = Modem interne;  
 Z = Sorties d'impulsions et modem interne;  
 S = à socle de raccordement (type S); et  
 A = à raccordement par le bas (type A)

**SPECIFICATIONS**

Power supply burden (A phase):  
 < 3.25 watts

Per phase current burden:  
 0.1 milliohms at 25°C

Per phase voltage burden:  
 0.008 watts at 120 volts  
 0.03 watts at 240 volts  
 0.04 watts at 277 volts

Per phase starting current:  
 5 mA for 10 A & 20 A meters  
 50 mA for 100 A & 200 A meters

Start up delay:  
 4 seconds from power application to  
 pulse accumulation

Minimum recognized outage: 100 ms

Time base: Power line frequency  
 (The meter has a selectable 32.768 kHz  
 crystal oscillator which is used for the  
 carry over time base in the TOU  
 versions)

Outage carryover (TOU versions only):  
 Supercapacitor, 0.1 farad, 55 V  
 Battery, 800 mA h, 3.6 V

Optional solid state relays:  
 200 V peak ac or dc  
 100 ma (max.) current

Firmware version:  
 CP, BP, BQ, 2.2, BX, BY2.3, and 2.4

For more comprehensive information regarding design, construction, capabilities, theory of operation, calibration, installation, use, etc., the manufacturer's literature, the manufacturer or the manufacturer's agent(s) should be consulted.

**REVISION****Rev. 1**

The purpose of this revision was to include an optional, internal modem.

**CARACTÉRISTIQUES**

Fardeau d'alimentation (phase A):  
 < 3.25 watts.

Fardeau par phase de courant:  
 0,1 milliohm à 25°C

Fardeau par phase de tension:  
 0,008 watt à 120 volts  
 0,03 watt à 240 volts  
 0,04 watt à 277 volts

Courant initial par phase:  
 5 mA pour compteurs de 10 & 20 A  
 50 mA pour compteurs de 100 & 200A

Délai initial:  
 4 secondes depuis la mise sous tension  
 jusqu'à l'accumulation des impulsions

Panne minimale reconnue: 100 ms

Base de temps: fréquence du secteur  
 (Le compteur possède un oscillateur à  
 quartz commutable de 32.768 kHz  
 utilisé pour la base de temps de relève  
 dans les versions HU)

Circuits de relève en cas de panne de courant  
 (versions tarif horaire (TH) seulement)  
 Supracondensateur, 0.1 farad, 55 V  
 Batterie, 800 mA h, 3.6 V

Relais facultatifs à semi-conducteurs:  
 crête de 200 V c.a., c.c.,  
 courant max. de 100 mA

Version du microprogramme:  
 CP, BP, BQ, 2.2, BX, BY2.3 et 2.4

Pour obtenir plus de détails sur la conception, la construction, les capacités, le principe de fonctionnement, l'étalonnage, l'installation, l'utilisation, etc., consulter les documents du fabricant ou contacter le fabricant ou un de ses représentants.

**RÉVISION****Rév. 1**

Cette révision visait à inclure l'option d'un modem interne.

**Rev. 2**

The purpose of this revision was to include the upgrade in firmware to provide an optional set of diagnostic and power quality functions.

The new firmware provides a choice of either unidirectional metering for 2 (kW, kvar, and kVA) based quantities or bidirectional metering for one of the above quantities.

This revision also provided for the removal of the "A" type designation and included metering for a 4 wire, delta service.

**Rev. 3**

The purpose of this revision was to include new model designation suffixes.

**Rev. 4**

The purpose of this revision was to include firmware versions "2.2" or "BX". These versions are identical. Revision 4 also includes an external modem interface and a modification to the model number coding.

**Rev. 5**

The purpose of this revision was to include the communication module board used for connection to wide area network.

**Rev. 6**

The purpose of this revision was to include an optional RS232/RS485 communication board and to include firmware version BY2.3 previously approved by MAL.

**Rev. 7**

The purpose of this revision is to include firmware version 2.4. Also to include the output relays (1,2,4, and 6) and to approve the test mode for the purpose of verifying the performance of energy and demand functions.

**Rév.2**

Cette révision visait à ajouter un microprogramme amélioré afin d'offrir un ensemble facultatif de fonctions diagnostiques et de fonctions qualité de la puissance.

Le nouveau microprogramme offre un choix de mesurage unidirectionnel pour 2 quantités de base (kW, kvar et kVA) ou un mesurage bidirectionnel pour une des quantités susmentionnées.

Cette révision visait aussi à enlever la désignation de type "A" et d'ajouter un mesurage pour un réseau à 4 fils en triangle.

**Rév. 3**

Cette révision visait à inclure de nouveaux suffixes pour la désignation de modèles.

**Rév. 4**

La révision 4 visait à inclure la version de microprogramme "2.2" ou "BX", qui sont identiques, d'inclure une interface modem externe et de modifier le codage du numéro de modèle.

**Rév. 5**

La révision 5 visait à inclure un module de communication utilisé pour le branchement à un réseau étendu.

**Rév. 6**

La révision 6 visait à inclure une carte de communication RS232/RS485 optionnelle et d'inclure la version BY2.3 de microprogramme approuvée antérieurement par LAM.

**Rév. 7**

La révision 7 vise à inclure la version 2.4 du microprogramme. Elle vise également à inclure des relais de sorties (1,2,4 et 6) et accorder l'approbation pour l'utilisation du mode d'essai pour la vérification des fonctions d'énergie et du maximum.

**EVALUATED BY**

Fred Bissagar, Original, Rev. 1, 2, 4, 5 6 and 7  
 Approvals Examiner  
 Tel: (613) 941-4610  
 Fax: (613) 952-1754

Pierre Johnson, Rev. 3  
 Approvals Technical Coordinator;  
 Electricity Measurement Discipline  
 (613) 952-1308

**ÉVALUÉ PAR**

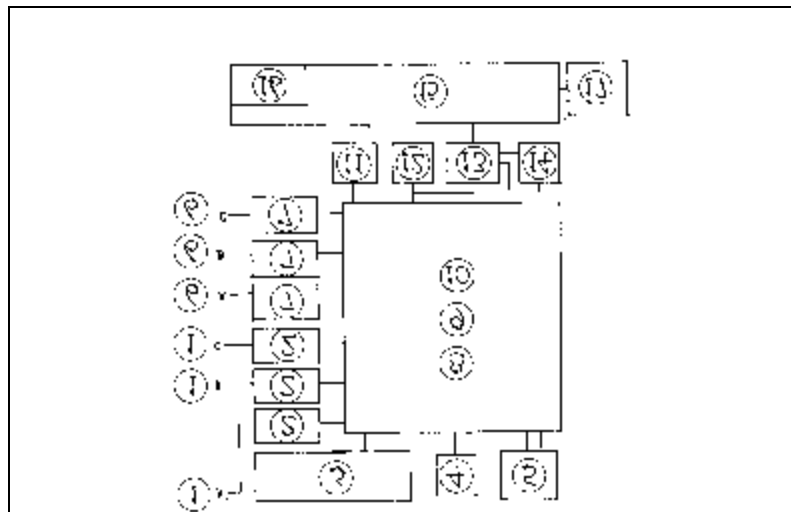
Fred Bissagar, original, Rév. 1, 2, 4, 5, 6 et 7  
 Examineur d'approbations  
 Tel: (613) 941-4610  
 Fax: (613) 952-1754

Pierre Johnson, Rév. 3  
 Coordonnateur en technologie, approbations;  
 Discipline de l'électricité  
 (613) 952-1308

**BLOCK DIAGRAM/SCHÉMA FONCTIONNEL**

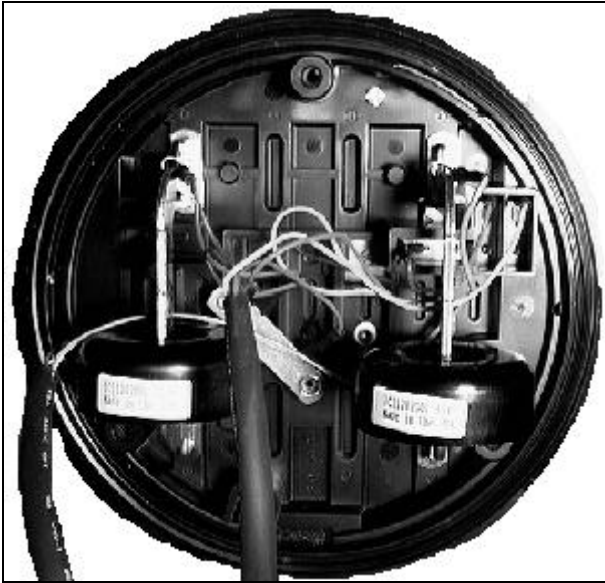
1. Voltage, phases A, B, C
2. Resistive divider
3. Wide-range linear power supply
4. Liquid crystal display
5. Watch crystal (back-up time base)
6. Current, phases A, B, C
7. Current sensor
8. Custom analog-to-digital converter
9. Digital signal processor (DSP)
10. Microcontroller
11. Crystal system
12. EEPROM
13. Option connector
14. Optical port
15. Enhanced function option board
16. Optional load profile RAM
17. Option connector

1. Tension des phases A, B, C
2. Diviseur à résistances
3. Alimentation linéaire de grande étendue
4. Affichage à cristaux liquides
5. Montre au quartz (base de temps de relève)
6. Courant des phases A, B, C
7. Capteur de courant
8. Convertisseur analogique-numérique personnalisé
9. Processeur de signaux numériques (PSN)
10. Microcontrôleur
11. Quartz (système)
12. EEPROM
13. Connecteur facultatif
14. Porte optique
15. Carte facultative à fonction améliorée
16. RAM facultative à profil de charge
17. Connecteur facultatif

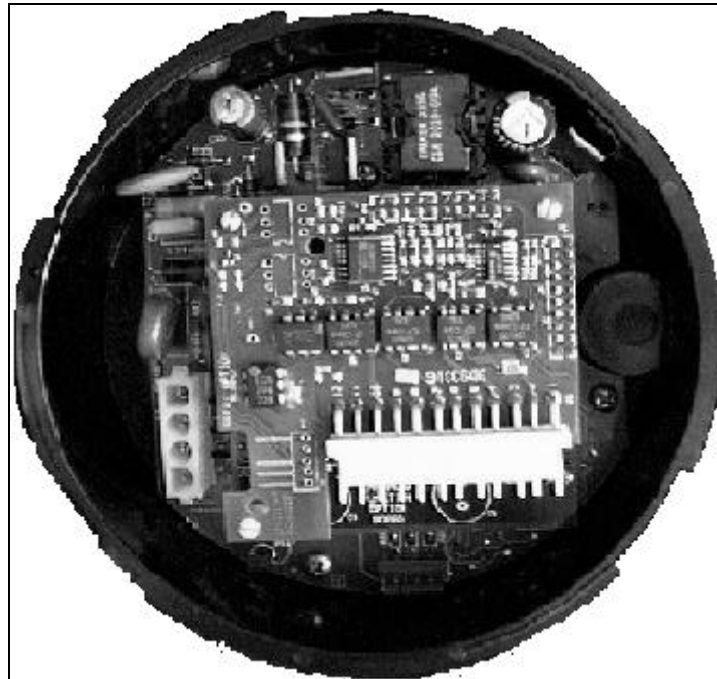
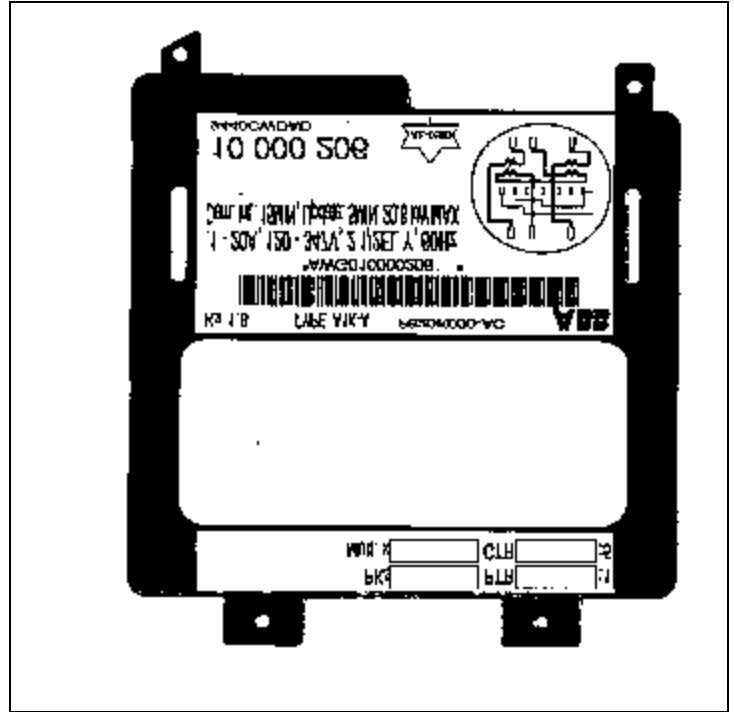




**A1R**



**A1R**  
(2 element/élément)



**A1K**

**APPROVAL:**

The design, composition, construction and performance of the meter type(s) identified herein have been evaluated in accordance with regulations and specifications established under the Electricity and Gas Inspection Act. Approval is hereby granted accordingly pursuant to subsection 9(4) of the said Act.

The sealing, marking, installation, use and manner of use of meters are subject to inspection in accordance with regulations and specifications established under the Electricity and Gas Inspection Act. The sealing and marking requirements are set forth in specifications established pursuant to section 18 of the Electricity and Gas Inspection Regulations. Installation and use requirements are set forth in specifications established pursuant to section 12 of the Regulations. Verification of conformity is required in addition to this approval for all metering devices excepting instrument transformers. Inquiries regarding inspection and verification should be addressed to the local inspection office of Industry Canada.

Original copy signed by:

René Magnan, P. Eng  
Director  
Approval Services Laboratory

**APPROBATION:**

La conception, la composition, la construction et le rendement du(des) type(s) de compteurs identifié(s) ci-dessus, ayant fait l'objet d'une évaluation conformément au Règlement et aux prescriptions établis aux termes de la Loi sur l'inspection de l'électricité et du gaz, la présente approbation est accordée en application du paragraphe 9(4) de la dite Loi.

Le scellage, l'installation, le marquage, et l'utilisation des compteurs sont soumis à l'inspection conformément au Règlement et aux prescriptions établis aux termes de la Loi sur l'inspection de l'électricité et du gaz. Les exigences de scellage et de marquage sont définies dans les prescriptions établies en vertu de l'article 18 du Règlement sur l'inspection de l'électricité et du gaz. Les exigences d'installation et d'utilisation sont définies dans les prescriptions établies en vertu de l'article 12 du dit règlement. Sauf dans les cas des transformateurs de mesure, une vérification de conformité est requise. Toute question sur l'inspection et la vérification de conformité doit être adressée au bureau local d'Industrie Canada.

Copie authentique signée par:

René Magnan, ing.  
Directeur  
Laboratoire des services d'approbation

Date: **NOV 25 2002**

Web Site Address / Adresse du site:  
[/http://mc.ic.gc.ca](http://mc.ic.gc.ca)