



JUL 23 1997

**NOTICE OF APPROVAL**

**AVIS D'APPROBATION**

Issued by statutory authority of the Minister of Industry  
for:

Émis en vertu du pouvoir statutaire du ministre de  
l'Industrie pour:

**TYPE OF DEVICE**

**TYPE D'APPAREIL**

Pulse Device: Totaliser

Appareil à impulsions: Totalisateur

**APPLICANT**

**REQUÉRANT**

Aptech Inc.  
9109A Forsyth Park Drive  
P.O. Box 7303  
Charlotte, NC, 28273  
USA

**MANUFACTURER**

**FABRICANT**

Aptech Inc.  
9109A Forsyth Park Drive  
P.O. Box 7303  
Charlotte, NC, 28273  
USA

**MODEL(S)/MODÈLE(S)**

**RATING / CLASSEMENT**

TR-804-TC  
SST-804-C

120/240/277 V (ac)/(c.a.)  $\pm$  20% 60 Hz  
Maximum pulse input/Taux maximal d'impulsions d'entree:  
10 pulses per second / 10 impulsions par seconde

**NOTE:** This approval applies only to meters, the design, composition, construction and performance of which are, in every material respect, identical to that described in the material submitted, and that are typified by samples submitted by the applicant for evaluation for approval in accordance with sections 13 and 14 of the Electricity and Gas Inspection Regulations. The following is a summary of the principal features only.

#### SUMMARY DESCRIPTION:

The models TR-804-TC and SST-804-C are electronic pulse totalizers capable of receiving pulses from a compatible pulse generator and performing calculations on the data received.

These units may be programmed to accept up to eight form C or sixteen form A inputs for kW·h, kvar·h or kQ·h pulses. The units also has four form C output relays which may be programmed to provide the totalized output of the respective input channels. The programming features include the calculation of kVA·h apparent energy and kVA demand.

The units may be programmed or interrogated through an optical communication port at 9600 bauds using a hand-held unit, or by a PC computer. In addition, the metered data may be accessed via a 20 mA current loop, or by viewing a built-in liquid crystal display.

#### Note:

The TR-804-TC and SSR-804-C are not approved for time-of-use billing.

**REMARQUE:** Cette approbation ne vise que les compteurs dont la conception, la composition, la construction et le rendement sont identiques, en tout point, à ceux qui sont décrits dans la documentation reçue et pour lesquels des échantillons représentatifs ont été fournis par le requérant aux fins d'évaluation, conformément aux articles 13 et 14 du Règlement sur l'inspection de l'électricité et du gaz. Ce qui suit est une brève description de leurs principales caractéristiques.

#### DESCRIPTION SOMMAIRE:

Les modèles TR-804-TC et SSR-804-C sont des totalisateurs d'impulsions électronique capable de recevoir des impulsions d'un générateur d'impulsions compatible et d'effectuer des calculs à partir des données correspondantes reçues.

Ces appareils peuvent être programmés pour accepter jusqu'à huit signaux d'entrée de forme C ou jusqu'à seize signaux d'entrée de forme A pour des impulsions kW·h, kvar·h ou kQ·h. De plus, il a quatre relais de sortie de forme C qui peuvent être programmés pour fournir la sortie totalisée de la ou des voies d'entrée respectives. Les fonctions de programmation comprennent le calcul de l'énergie apparente en kVA·h et de la puissance maximale en kVA.

Les appareils peuvent être programmé ou interrogé à travers un port de communications optiques à 9 600 bauds au moyen d'un dispositif manuel ou d'un micro-ordinateur. En outre, on peut accéder aux données de mesurage au moyen d'une boucle de courant 20 mA ou en consultant un affichage à cristaux liquides intégré.

#### Nota:

Le TR-804-TC et SSR-804-C ne sont pas approuvés pour la facturation de la durée d'utilisation.

**SUMMARY DESCRIPTION: Cont'd****PHYSICAL DESCRIPTION**

The device is enclosed in a sealable weather proof enclosure. The cover of the enclosure has an optical communications port, a demand reset switch, a pushbutton display control switch and a cutout to permit viewing of a 16-character, dot matrix, liquid crystal display.

Internal to the enclosure there is a main control board, an I/O board, and a display board. The main control and I/O boards have terminal strips to which external connections can be made. Both of these boards also have numerous LED's used for diagnostics and status indication such as power on, battery condition and the states of the inputs and outputs of the device.

**MODES OF OPERATION**

The device has two modes of operation:

- 1) Normal mode, and
- 2) Programming mode.

The normal mode has three modes of display:

- a) Primary display mode,
- b) Secondary display mode, and
- c) Power-up display mode.

During the power-up display mode, the product name, firmware version and copyright statement are displayed.

The primary display mode uses four tables, each having ten entries.

The secondary display mode uses one table having 100 entries.

**DESCRIPTION SOMMAIRE: Suite****DESCRIPTION MATÉRIELLE**

L'appareil est contenu dans un boîtier scellable à l'épreuve des intempéries. La plaque-couvercle du boîtier comporte un port de communications optiques, un bouton de mise à zéro de la puissance, un poussoir de commande d'affichage et une fenêtre permettant de voir un affichage à cristaux liquides 16 caractères à matrice de points.

À l'intérieur du boîtier se trouvent une carte de commande principale, une carte d'E/S et une carte d'affichage. Les cartes de commande principale et d'E/S ont des plaques à bornes destinées aux connexions externes. Ces deux cartes comprennent aussi de nombreuses DEL de diagnostic et d'état, telles que pour l'alimentation, l'état de la batterie et les états des entrées et sorties du dispositif.

**MODES OF FONCTIONNEMENT**

L'appareil a deux modes de fonctionnement:

- 1) Mode normal, et
- 2) Mode de programmation.

En mode normal, il y a trois modes d'affichage:

- a) Mode d'affichage primaire,
- b) Mode d'affichage secondaire, et
- c) Mode d'affichage à la mise sous tension.

En mode d'affichage à la mise sous tension, le nom du produit, la version du microcode et l'avis de copyright sont affichés.

Le mode d'affichage primaire fait appel à quatre tables de dix entrées chacune.

Le mode d'affichage secondaire fait appel à une table de 100 entrées.

**SUMMARY DESCRIPTION: Cont'd**

The programming mode may be entered by using software. The programming mode provides access to the following functions: set up, map inputs, map outputs, TOU on/off, set clock, initialize, test relays and exit.

Errors are displayed in the primary display mode to indicate the following: RAM ERROR, ROM ERROR, PROGRAM MALF, DATA OVERFLOW and/or BATTERY FAIL.

**SEALING**

The programming enable/inhibit switch mounted on the control board may be sealed by means of a plastic plate covering the top portion of the control board as shown in figures 1, 2 and 3.

This version of the TR-804-TC and SSR-804-C have no other programming switches.

**PROGRAMMING**

The software program, UPLINK, is used in a PC computer connected to the TR-804-TC or SSR-804-C for programming the device, and for the retrieval and display of data.

**DESCRIPTION SOMMAIRE: Suite**

On peut entrer en mode de programmation par logiciel. Ce mode donne accès aux fonctions suivantes : configuration, entrées de mappe, sorties de mappe, marche/arrêt du mesurage de la durée d'utilisation, réglage horloge, initialisation, test des relais et sortie.

Les erreurs sont affichées en mode d'affichage primaire: erreur RAM, erreur ROM, erreur programme, dépassement de capacité et(ou) panne batterie.

**SCELLEMENT**

Le commutateur de validation/ invalidation de programmation, montés sur la carte de commande, peut être scellé au moyen d'une plaque en plastique couvrant la partie supérieure de la carte de commande, conformément aux figures 1, 2 et 3.

Cette version du TR-804-TC et SSR-804-C ne comportent pas d'autres commutateurs de programmation.

**PROGRAMMATION**

Le programme, UPLINK, tourne sur un micro-ordinateur connecté au TR-804-TC ou SSR-804-C aux fins de la programmation de l'appareil ainsi que de l'extraction et de l'affichage des données.

**SUMMARY DESCRIPTION: Cont'd**

The following constants and options may be programmed:

- a) Kp values,
- b) relay or display operation,
- c) lockout (days), meter inputs,
- d) input debounce,
- e) interval length,
- f) pulse spacing,
- g) counting edge,
- h) end-of-interval pulse width,
- i) cumulative kW,
- j) display scroll,
- k) map input/output,
- l) time-of-use on or off,
- m) power up demand inhibit,
- n) kW·h display division,
- o) kW display division,
- p) program information identifier,
- q) kVA calculation,
- r) demand reset options, and
- s) a variable review.

The variable review item allows for any changes or additional requirements.

**DEVICE INPUTS**

The input channels can receive kW·h, kvar·h or kQ·h pulses which can be mapped to any one of the 4 output channels. Usually, all the kW·h pulses are mapped to output channel 1 where they are totalized, and all the kvar·h or kQ·h pulses are mapped to output channel 2 where they are also totalized. The  $K_p$  of each input channel is set to equalize the value of the incoming pulses so they can be totalized.

**DESCRIPTION SOMMAIRE: Suite**

Les constantes et options suivantes peuvent être programmées:

- a) valeurs en Kp,
- b) utilisation de relais ou d'affichage,
- c) (jours de) verrouillage, entrées compteur,
- d) antirebond d'entrée,
- e) intervalle,
- f) espacement entre impulsions,
- g) flanc de comptage,
- h) période de répétition des impulsions,
- i) puissance cumulative en kW,
- j) défilement de l'affichage,
- k) entrée/sortie de mappe,
- l) marche/arrêt durée d'utilisation,
- m) invalidation puissance de mise sous tension,
- n) division d'affichage en kW·h,
- o) division d'affichage en kW,
- p) identificateur d'information de programme,
- q) calcul de kVA,
- r) options de remise à zéro de puissance maximale, et
- s) revue des variables

L'article de revue des variables permet d'apporter des changements ou d'ajouter des exigences.

**ENTRÉES DE L'APPAREIL**

Les voies d'entrée peuvent recevoir des impulsions kW·h, kvar·h ou kQ·h, qui peuvent être mises en relation avec une quelconque des 4 voies de sortie. D'habitude, les impulsions kW·h sont mises en relation avec la voie 1, où elles sont totalisées, et les impulsions kvar·h ou kQ·h sont mises en relation avec la voie 2, où elles sont également totalisées. Le facteur  $K_p$  de chaque voie d'entrée est réglé pour égaliser la valeur des impulsions d'entrée pour qu'elles puissent être totalisées.

**SUMMARY DESCRIPTION: Cont'd****kVA Feature:**

Output channel 4 is reserved for kVA·h pulses when the kVA feature is activated. When the pulse total from output channel 1 plus output channel 2 equals 16, a 2 dimensional look-up table is accessed to obtain the equivalent kVA·h value. This value is based on the following equations:

$$kVA \cdot h = \sqrt{(kW \cdot h)^2 + (kvar \cdot h)^2}$$

$$kvar \cdot h = \frac{2 \cdot kQ \cdot h - kW \cdot h}{\sqrt{3}}$$

The value obtained from the table is then multiplied by the output  $K_p$  for output channels 1 and 2. This output value is then added to the cumulative values stored in output channel 4. When the cumulative value exceeds the magnitude of the programmed  $K_p$  of output channel 4, an output pulse is generated.

Better resolution and accuracy is achieved if the  $K_p$  of output channels 1 and 2 is small relative to the  $K_p$  value for output channel 4.

**DEMAND & SYNCHRONIZATION**

The demand period can be divided into a number, "n", of update intervals. The demand is calculated after each update interval over the last "n" update intervals.

The energy pulses are stored in the update intervals identified by date and time. These update intervals can have the following durations:

**DESCRIPTION SOMMAIRE: Suite****Fonction kVA**

La voie de sortie 4 est réservée aux impulsions kVA·h lorsque la fonction kVA est activée. Lorsque le total des impulsions de la voie de sortie 1 plus celui de la voie 2 vaut 16, une table à double entrée est consultée pour obtenir la valeur équivalente en kVA·h. Cette valeur est basée sur les équations suivantes:

$$kVA \cdot h = \sqrt{(kW \cdot h)^2 + (kvar \cdot h)^2}$$

$$kvar \cdot h = \frac{2 \cdot kQ \cdot h - kW \cdot h}{\sqrt{3}}$$

La valeur obtenue de la table est ensuite multipliée par le facteur  $K_p$  des voies de sortie 1 et 2. Puis, cette valeur de sortie est ajoutée aux valeurs cumulatives enregistrées dans la voie de sortie 4. Si la valeur cumulative dépasse la valeur du facteur  $K_p$  programmé de la voie de sortie 4, une impulsion de sortie est produite.

On obtient une résolution et une précision supérieures si le facteur  $K_p$  des voies de sortie 1 et 2 est faible comparativement à celui de la voie de sortie 4.

**PUISSANCE ET SYNCHRONISATION**

La période d'intégration de la puissance peut être divisée en un nombre, «n», d'intervalles de mise à jour. La puissance est calculée après chaque intervalle de mise à jour pour les «n» derniers intervalles de mise à jour.

Les impulsions d'énergie sont enregistrées pendant les intervalles de mise à jour définis par la date et l'heure. Ces intervalles de mise à jour peuvent avoir les durées suivantes:

**SUMMARY DESCRIPTION: Cont'd**

| <u>Update Interval</u><br><u>Intervalle de mise à jour</u> | «n»<br>«n» |
|--|------------|
| 3 minutes  | 5          |
| 4 minutes  | 5          |
| 5 minutes  | 3, 4, 5    |
| 6 minutes  | 5          |
| 10 minutes   | 2, 3, 6    |
| 20 minutes   | 1, 3       |
| 30 minutes   | 1, 2       |
| 60 minutes   | 1          |

The timing of the intervals can be determined by the internal clock of the device or, in the slave mode, by pulses from an external device. The internal clock is powered by a carry-over battery in the event of a power outage.

**SPECIFICATIONS**

Auxiliary power: 120/240/277 V (ac) +/- 20%

Burden: < 15 VA with all options

Meter inputs:

- Input scale factor or  $K_p$ : +/- 0.01 watt hours to 99.99999 kW·h (pulse per channel)
- Input debounce: 33.3334 ms to 400.0008 ms in 16.6667 ms increments
- Pulse rate: 10 pulses per second

Totalizer output:

- Output pulse spacing: 100 ms through 1,000 ms in 100 ms increments

Interval lengths: Programmable

Sub-intervals: Up to six sub-intervals

Firmware version: 50513000A.

**DESCRIPTION SOMMAIRE: Suite**

| <u>Demand Interval</u><br><u>Période d'intégration</u> |
|--|
| 15 minutes   |
| 20 minutes   |
| 15, 20 or/ou 25 minutes                                |
| 30 minutes   |
| 20, 30 or/ou 60 minutes                                |
| 20 or/ou 60 minutes                                    |
| 30 or/ou 60 minutes                                    |
| 60   |

La synchronisation des intervalles peut être déterminée au moyen de l'horloge interne de l'appareil ou, en mode asservi, par les impulsions d'un dispositif externe. En cas de panne du courant, l'horloge interne est alimentée par une pile de secours.

**SPÉCIFICATIONS**

Alimentation auxiliaire: 120/240/277 V (c.a.) ± 20 %

Charge: < 15 VA avec toutes les options

Entrées compteur:

- Facteur de multiplication d'échelle d'entrée ou  $K_p$ : de ± 0,01 W·h à 99,99999 kW·h (impulsions par voie)
- Antirebond d'entrée: de 33,3334 ms à 400,0008 ms par incréments de 16,6667 ms
- Taux d'impulsions: 10 impulsions par seconde

Signal de sortie du totalisateur:

- Espacement des impulsions de sortie: de 100 ms à 1 000 ms par incréments de 100 ms

Intervalles: programmables

Sous-intervalles: jusqu'à six sous-intervalles

Version de micrologiciel: 50513000A.

**SUMMARY DESCRIPTION: Cont'd**

For more comprehensive information regarding design, construction, theory of operation, capabilities, calibration, installation, use, etc., the manufacturer's literature, the manufacturer or the manufacturer's agent(s) should be consulted.

**REVISION 1**

The purpose of this revision is to include model SST-804-C which is identical to the model TR-804-TC.

**EVALUATED BY****AE-0561**

Fred Bissagar  
Approvals Examiner  
Tel: (613-941-4610)

**AE-0561 Rev 1**

Pierre Johnson  
Technical Coordinator, Electricity  
Tel: (613) 952-1308

**DESCRIPTION SOMMAIRE: Suite**

Pour de plus amples renseignements sur la conception la constitution, le principe de fonctionnement, les fonctions, l'étalonnage, l'installation, l'utilisation, etc., consulter la documentation du fabricant, le fabricant lui-même ou le ou les représentants du fabricant.

**RÉVISION 1**

Le but de cette révision est d'inclure le modèle SST-804-C qui est identique au modèle TR-804-TC.

**ÉVALUÉ PAR****AE-0561**

Fred Bissagar  
Examineur d'approbations  
Tel: (613-941-4610)

**AE-0561 Rév 1**

Pierre Johnson  
Coordonnateur en Technologie, Électricité  
Tél: (613) 952-1308



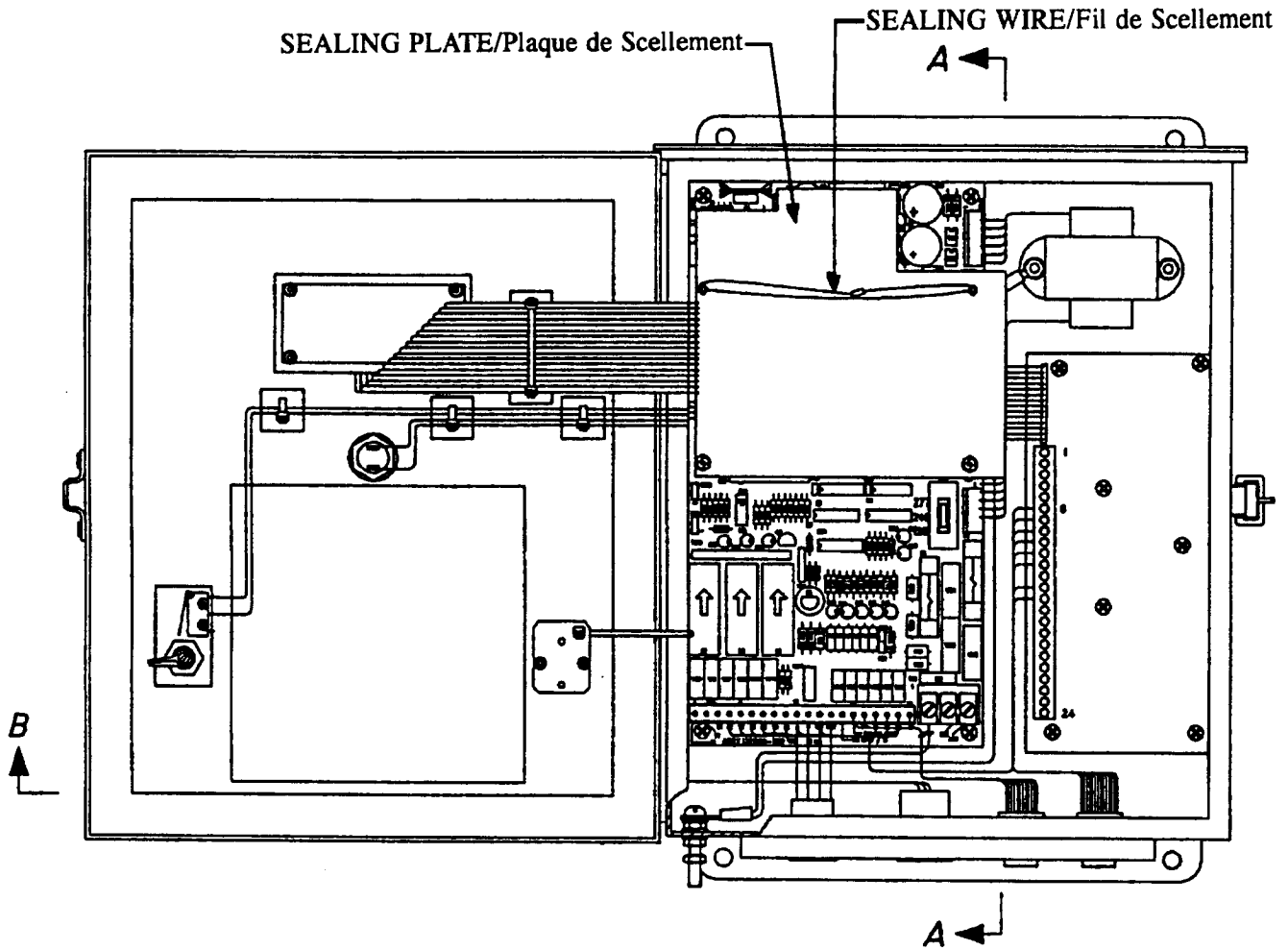


Figure 1  
TOTALIZER/Totalisateur

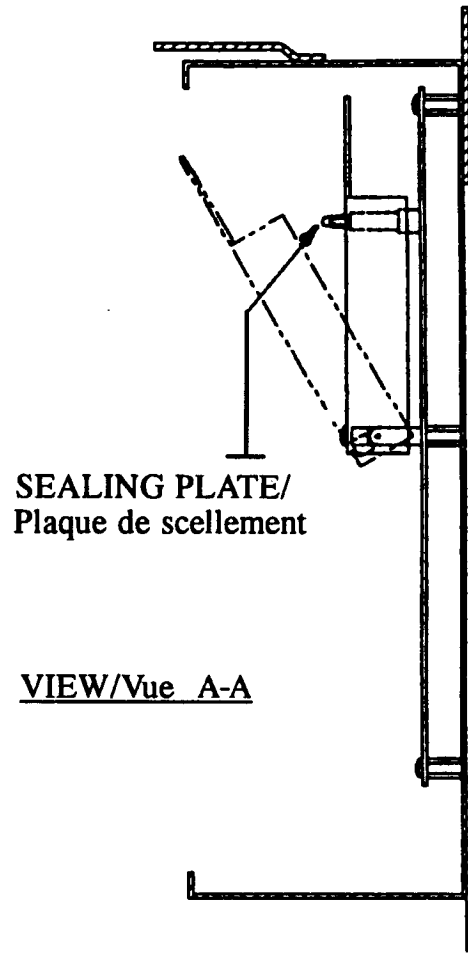


Figure 2  
Sealing Arrangement/  
Provisions de Scellement

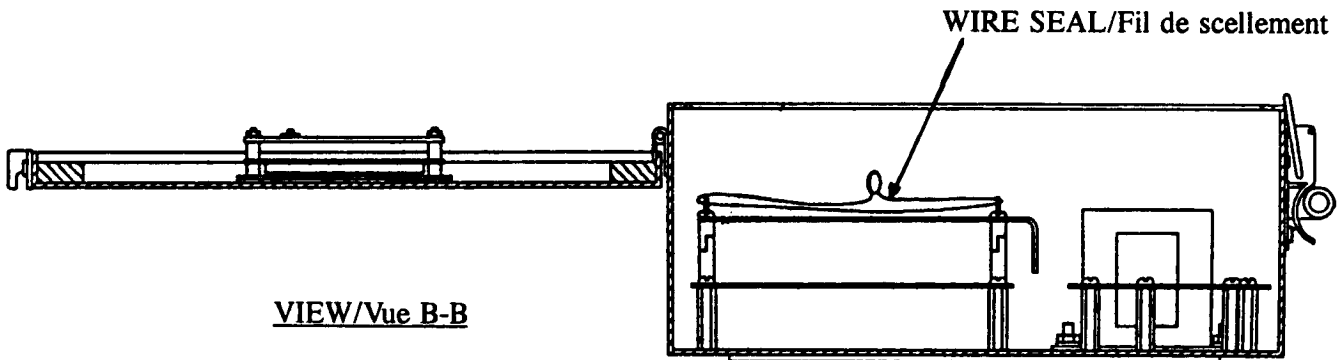
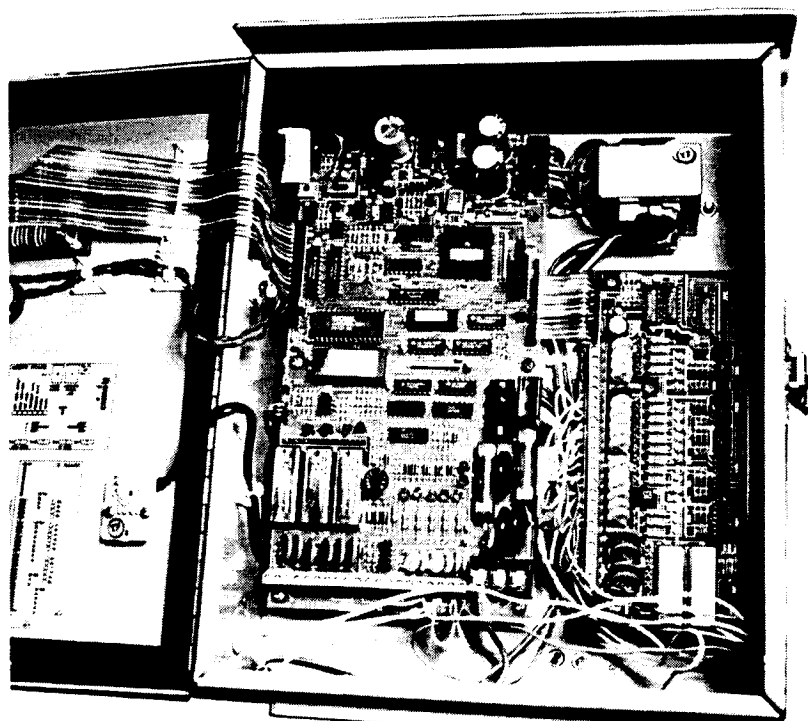
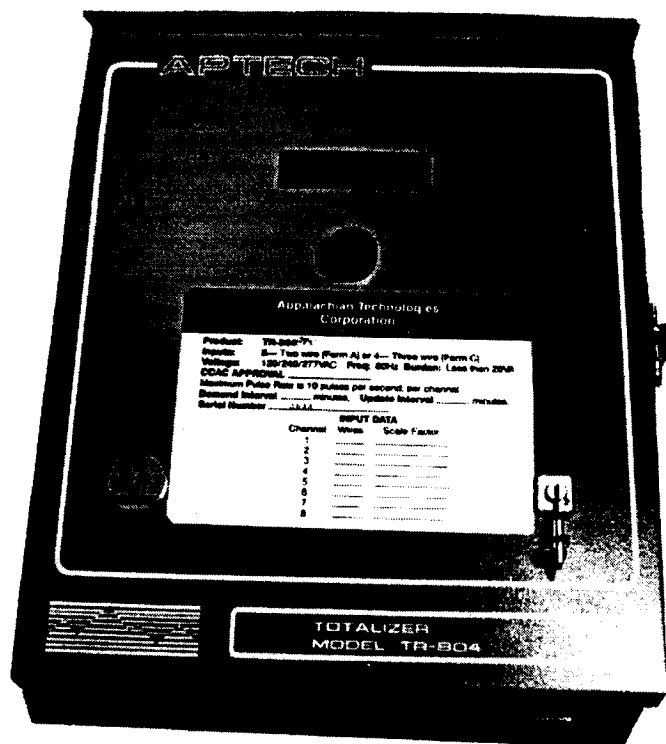


Figure 3  
SEALING ARRANGEMENT/  
Provisions de Scellement



**APPROVAL:**

The design, composition, construction and performance of the meter type(s) identified herein have been evaluated in accordance with regulations and specifications established under the Electricity and Gas Inspection Act. Approval is hereby granted accordingly pursuant to subsection 9(4) of the said Act.

The sealing, marking, installation, use and manner of use of meters are subject to inspection in accordance with regulations and specifications established under the Electricity and Gas Inspection Act. The sealing and marking requirements are set forth in specifications established pursuant to section 18 of the Electricity and Gas Inspection Regulations. Installation and use requirements are set forth in specifications established pursuant to section 12 of the Regulations. Verification of conformity is required in addition to this approval for all metering devices excepting instrument transformers. Inquiries regarding inspection and verification should be addressed to the local inspection office of Industry Canada.

**APPROBATION:**

La conception, la composition, la construction et le rendement du(des) type(s) de compteurs identifié(s) ci-dessus, ayant fait l'objet d'une évaluation conformément au Règlement et aux prescriptions établis aux termes de la Loi sur l'inspection de l'électricité et du gaz, la présente approbation est accordée en application du paragraphe 9(4) de ladite Loi.

Le scellement, l'installation, le marquage, et l'utilisation des compteurs sont soumis à l'inspection conformément au Règlement et aux prescriptions établis aux termes de la Loi sur l'inspection de l'électricité et du gaz. Les exigences d'installation et d'utilisation sont définies dans les prescriptions établies en vertu de l'article 18 du Règlement sur l'inspection de l'électricité et du gaz. Les exigences d'installation et d'utilisation sont définies dans les prescriptions établies en vertu de l'article 12 dudit règlement. Sauf dans le cas des transformateurs de mesure, une vérification de conformité est requise. Toute question sur l'inspection et la vérification de conformité doit être adressée au bureau local d'Industrie Canada.



Pour:

René Magnan, ing.  
Directeur intérimaire  
Laboratoire des services d'approbation

René Magnan, P.Eng.  
Acting Director  
Approval Services Laboratory

Date:

JUL 23 1997