



Innovation, Sciences et
Développement économique Canada
Office de la propriété intellectuelle du Canada

Innovation, Science and
Economic Development Canada
Canadian Intellectual Property Office



2022

Journal des marques de commerce
2022-08-31 — Vol. 69 No. 3540

Journal des marques de commerce

Vol. 69 No. 3540

Renseignements généraux

Le *Journal des marques de commerce* (le « *Journal* ») est publié sur le site web de l'Office de la propriété intellectuelle du Canada (<http://opic.gc.ca>). Le *Journal* dresse la liste des marques de commerce annoncées en vertu du paragraphe 37(1) de la *Loi sur les marques de commerce* (la « *Loi* »), des avis publics concernant les marques interdites au titre de l'article 9 de la *Loi*, les énoncés d'intention du Ministre en ce qui concerne les indications géographiques en vertu du paragraphe 11.12(2) de la *Loi*, ainsi que des erratums visant des volumes précédents.

Journal des marques de commerce électronique

Le *Journal* est disponible en format PDF et peut être téléchargé gratuitement, ainsi qu'être consulté et imprimé avec le lecteur Acrobat d'Adobe. Le *Journal* est également disponible en format HTML comme version officielle alternative qui comprend une fonction de recherche permettant de raffiner et personnaliser le contenu du *Journal*. La version électronique du *Journal* est la version officielle.

Langues officielles

Le *Journal* est disponible en français et en anglais. Les renseignements de demandes d'enregistrement de marques de commerce sont reproduits en fonction de la langue dans laquelle la demande a été produite. Si la langue de la demande est le français, les produits ou services, ou autre texte et description figurant dans la version française du *Journal* sont dans la langue dans laquelle la demande a été produite. Si la langue de la demande est l'anglais, les produits ou services ou autre texte et description figurant dans la version française du *Journal* ont été traduits. Tout enregistrement résultant d'une demande sera restreint aux produits ou services qui y sont décrits dans la langue de la demande.

Dates de production

La date de production de chacune des demandes d'enregistrement de marques de commerce annoncées dans le *Journal*, y compris celles qui visent à étendre l'état déclaratif des produits ou services d'un enregistrement existant, est indiquée dans l'ordre suivant : année, mois et jour.

Classification de Nice

S'il y a lieu, le *Journal* dresse la liste des produits ou services de chaque demande, groupés selon les classes de la classification de Nice, chaque groupe étant précédé du numéro de la classe de cette classification à laquelle il appartient et étant présenté dans l'ordre des classes de cette classification.

Opposition

Toute personne ayant un motif valable d'opposition (pour les motifs d'opposition, voir l'article 38 de la *Loi*) à une demande d'enregistrement ou à une demande pour étendre l'état déclaratif des produits ou services annoncée dans le présent *Journal* peut produire une déclaration d'opposition auprès du registraire des marques de commerce dans les deux mois suivant la date de parution de la présente publication. La déclaration doit être accompagnée du droit prescrit.

ISSN 0041-0438 (imprimé)

ISSN 1701-4751 (en ligne)

Table des matières

Demandes publiées 5

Demandes pour étendre l'état déclaratif des produits ou services 1424

Avis publics en vertu de l'article 9 de la *Loi sur les marques de commerce* ... 1432

Demandes publiées

Numéro de la demande 1,726,342**Date de production** 2015-04-30**Langue de la demande** Anglais**DÉTAILS DU REQUÉRANT ET DE L'AGENT****Requérant**

CharlotteTilbury TM Limited
Lakeview House
4 Woodbrook Crescent
Billericay, Essex, CM12 0EQ
UNITED KINGDOM

Agent

GOWLING WLG (CANADA) LLP
SUITE 1600, 1 FIRST CANADIAN PLACE, 100
KING STREET WEST, TORONTO, ONTARIO,
M5X1G5

DÉTAILS DE LA MARQUE DE COMMERCE**Type de la marque de commerce**

Dessin

Représentation visuelle**Produits****Classe 03**

(1) Cosmétiques et maquillage, nommément rouges à lèvres, brillant à lèvres, poudre de maquillage et fond de teint, lingettes pour le visage imprégnées de cosmétiques, revitalisants pour la peau à usage cosmétique, masques de beauté, crèmes, masques, huiles et poudres pour la peau.

(2) Parfums, cosmétiques, maquillage; produits de soins capillaires; produits de soins de la peau, produits solaires; produits de soins des ongles; vernis à ongles; rouges à lèvres; brillant à lèvres; dissolvant à vernis à ongles; boules de coton pour enlever et appliquer des cosmétiques; tampons de maquillage; poudre de maquillage et fond de teint; lingettes pour le visage imprégnées de cosmétiques; hydratants pour la peau; produits de beauté, produits de soins du corps, huiles essentielles à usage personnel; savons cosmétiques; antisudorifiques; lotions après-rasage; eau de Cologne; savons, nommément savon de soins du corps et savons pour le visage; produits

démaquillants; articles de toilette; eau de toilette; antisudorifiques; déodorants pour les soins personnels; produits de soins capillaires; produits de soins de la peau; lotions cosmétiques, crèmes et revitalisants pour le visage, les mains et le corps; shampooings; revitalisants; masques de beauté; lotions pour les mains et le corps; dentifrices; produits à raser, teintures capillaires; produits de bain, nommément perles, cristaux, mousses, gels, huiles et poudres; produits parfumés pour le corps en vaporisateur; lotions après-rasage; produits d'avant-rasage électrique.

(3) Produits de soins capillaires; produits solaires; trousse de soins des ongles; eau de toilette; déodorants pour les soins personnels; crèmes après-rasage, crèmes épilatoires, crèmes nettoyantes et revitalisants; tampons d'ouate à usage cosmétique; tampons de maquillage; désincrustants à usage cosmétique; dentifrices; produits de bain, nommément perles, cristaux, mousses, gels, huiles et poudres; produits parfumés pour le corps en vaporisateur; poudre compacte pour poudriers; parfums; produits de soins de la peau; produits de soins des ongles; vernis à ongles; hydratants pour le visage, hydratants pour le corps, hydratants capillaires; huiles essentielles à usage personnel; lotions après-rasage; eau de Cologne; pains de savon, savons en crème, savons liquides, tous pour le corps ou les cheveux; démaquillant; articles de toilette; antisudorifiques; lotions à usage cosmétique, crèmes à mains, crèmes pour le visage; shampooings; dissolvant à vernis à ongles; lotions pour les mains et le corps; produits à raser, teintures capillaires; produits d'avant-rasage électrique.

(4) Cosmétiques et maquillage, nommément lingettes pour le visage imprégnées de cosmétiques, crèmes, masques, huiles et poudres.

Classe 14

(5) Bijoux et bijoux d'imitation; contenants à cosmétiques en métaux précieux et semi-précieux; métaux précieux et leurs alliages; pierres semi-précieuses et précieuses; montres, horloges, pièces et accessoires pour tous les produits susmentionnés.

(6) Bijoux et bijoux d'imitation; métaux précieux et leurs alliages; pierres semi-précieuses et précieuses; montres, horloges, pièces et accessoires pour tous les produits susmentionnés.

Classe 16

(7) Imprimés, nommément journaux, périodiques, magazines, livres, pancartes, manuels, bulletins d'information et brochures; photos, images, reproductions; affiches; cartes de souhaits; cartes postales; blocs-notes; carnets d'adresses; scrapbooks; chemises de classement; catalogues; calendriers; albums photos; agendas; livrets; cartes, nommément cartes de souhaits, cartes d'invitation, cartes de remerciement, cartes de Noël, faire-part, cartes d'anniversaire, cartes de souhaits; papiers-mouchoirs; lingettes démaquillantes.

(8) Journaux, périodiques, magazines, livres; photos, images, reproductions; affiches; cartes de souhaits; cartes postales; blocs-notes; carnets d'adresses; scrapbooks; chemises de classement; catalogues; calendriers; albums photos; agendas; livrets; papeterie, stylos, crayons; papiers-mouchoirs; lingettes démaquillantes.

Classe 18

(9) Sacs à cosmétiques; sacs à maquillage.

(10) Boîtes en cuir ou en carton-cuir, housses à vêtements de voyage en cuir ou en similicuir, sacs à main en cuir et en similicuir, livres de poche en cuir et en similicuir, valises en cuir et en similicuir, sacs en cuir et en similicuir, mallettes; grands fourre-tout, havresacs, sacs de sport, sacoches; portefeuilles; sacs à main; porte-cartes; parapluies, parasols; sacoches de messenger (dossiers); bandoulières en cuir.

Classe 21

(11) Brosses à cheveux; pinceaux et brosses cosmétiques; pinceaux et brosses de maquillage; nécessaires de toilette; peignes; atomiseurs et bouteilles à parfum autres qu'en métal précieux; contenants à cosmétiques remplis; éponges; éponges exfoliantes pour la peau; porte-savons; distributeurs de savon; porte-savons; distributeurs d'aérosol à usage autre que médical; distributeurs de lingettes, de serviettes et de papiers-mouchoirs non fixes; appareils non électriques pour le démaquillage; vaporisateurs de parfum; houppettes à poudre; contenants à cosmétiques; verrerie, nommément verrerie pour boissons, figurines décoratives en verre, verrerie peinte, verrerie de table; porcelaine, nommément articles en porcelaine, oeufs en porcelaine et enseignes en porcelaine ou en verre; articles en terre cuite; poudriers.

(12) Pinceaux et brosses cosmétiques; pinceaux et brosses de maquillage; sacs à cosmétiques remplis; contenants à cosmétiques remplis; éponges, nommément éponges exfoliantes pour la peau, éponges de maquillage, éponges de bain, éponges pour l'application de poudre pour le corps; distributeurs de savon; porte-savons; contenants à cosmétiques; contenants à cosmétiques en métaux précieux et semi-précieux.

(13) Brosses à cheveux; sacs à maquillage remplis; nécessaires de toilette; peignes; atomiseurs et bouteilles à parfum autres qu'en métal précieux; éponges, nommément éponges exfoliantes pour la peau, éponges de maquillage, éponges de bain et éponges pour l'application de poudre pour le corps; porte-savons; distributeurs d'aérosol à usage autre que médical; distributeurs de lingettes, de serviettes et de papiers-mouchoirs non fixes; vaporisateurs de parfum; houppettes à poudre; verrerie de table; articles en terre cuite.

Classe 24

(14) Linge de lit, housses de couette, taies d'oreiller, draps, couvertures; linge de table, nappes, serviettes de table; mouchoirs; rideaux, serviettes, nommément serviettes de bain, serviettes de plage, serviettes pour enfants, serviettes en tissu, débarbouillettes en coton, essuie-mains en coton, capes de bain, serviettes en microfibre; décorations murales en tissu; débarbouillettes, torchons, flanelles; tissus de soie.

(15) Linge de lit, housses de couette, taies d'oreiller, draps, couvertures; linge de table, nappes; mouchoirs; rideaux, serviettes de bain, essuie-mains, serviettes de plage; décorations murales en tissu; débarbouillettes, torchons, flanelles; tissus de soie.

Services

Classe 35

(1) Publicité pour le compte de tiers; gestion des affaires; administration des affaires; services de magasin de vente au détail de ce qui suit : cosmétiques, articles de toilette, parfumerie, produits pour le bain et le corps, produits de soins de la peau, produits de soins capillaires, traitements de beauté et analyse du visage et de couleurs pour l'application de cosmétiques, brosses à cheveux, pinceaux et brosses cosmétiques, pinceaux et brosses de maquillage, applicateurs pour cosmétiques et maquillage, accessoires de maquillage, sacs à cosmétiques, sacs à maquillage, mallettes de toilette, peignes, atomiseurs et bouteilles à parfum autres qu'en métal précieux, contenants à cosmétiques remplis, éponges, éponges exfoliantes pour la peau, porte-savons, distributeurs de savon, porte-savons, distributeurs d'aérosol à usage autre que médical, distributeurs de lingettes, de serviettes et de papiers-pouchoirs non fixes, vaporisateurs de parfum, poudriers, houppettes à poudre, contenants à cosmétiques, verrerie de table, couverts en porcelaine, articles en terre cuite, bijoux, contenants à cosmétiques en métaux précieux et semi-précieux, montres, horloges, pièces et accessoires connexes, publications, magazines, livres, papeterie, stylos, crayons, lingettes et papiers-mouchoirs démaquillants, boîtes en cuir ou en carton-cuir, housses à vêtements de voyage en cuir ou en similicuir, sacs à main en cuir et en

similicuir, livres de poche en cuir et en similicuir, valises en cuir et en similicuir, sacs en cuir et en similicuir, parapluies, parasols, linge de lit, housses de couette, taies d'oreiller, draps, couvertures, linge de table, nappes, mouchoirs, rideaux, serviettes de bain, essuie-mains, serviettes de plage, décorations murales en tissu, débarbouillettes, torchons, flanelles, napperons, tissus de soie; services de vente par correspondance de ce qui suit : cosmétiques, articles de toilette, parfumerie, produits pour le bain et le corps, produits de soins de la peau, produits de soins capillaires, traitements de beauté et analyse du visage et de couleurs pour l'application de cosmétiques, brosses à cheveux, pinceaux et brosses cosmétiques, pinceaux et brosses de maquillage, applicateurs pour cosmétiques et maquillage, accessoires de maquillage, sacs à cosmétiques, sacs à maquillage, mallettes de toilette, peignes, atomiseurs et bouteilles à parfum autres qu'en métal précieux, contenants à cosmétiques remplis, éponges, éponges exfoliantes pour la peau, porte-savons, distributeurs de savon, porte-savons, distributeurs d'aérosol à usage autre que médical, distributeurs de lingettes, de serviettes et de papiers-mouchoirs non fixes, vaporisateurs de parfum, poudriers, houppettes à poudre, contenants à cosmétiques, verrerie de table, couverts en porcelaine, articles en terre cuite, bijoux, contenants à cosmétiques en métaux précieux et semi-précieux, montres, horloges, pièces et accessoires connexes, publications, magazines, livres, papeterie, stylos, crayons, lingettes et papiers-mouchoirs démaquillants, boîtes en cuir ou en carton-cuir, housses à vêtements de voyage en cuir ou en similicuir, sacs à main en cuir et en similicuir, livres de poche en cuir et en similicuir, valises en cuir et en similicuir, sacs en cuir et en similicuir, parapluies, parasols, linge de lit, housses de couette, taies d'oreiller, draps, couvertures, linge de table, nappes, mouchoirs, rideaux, serviettes de bain, essuie-mains, serviettes de plage, décorations murales en tissu, débarbouillettes, torchons, flanelles, napperons, tissus de soie; services de vente au détail en ligne offerts par un réseau de communication mondial de ce qui suit : cosmétiques, articles de toilette, parfumerie, produits pour le bain et le corps, produits de soins de la peau, produits de soins capillaires, traitements de beauté et analyse du visage et de couleurs pour l'application de cosmétiques; offre d'information en ligne au moyen d'un réseau de communication mondial sur la sélection et l'utilisation de ce qui suit : cosmétiques, articles de toilette, parfumerie, produits pour le bain et le corps, produits de soins de la peau, produits de soins capillaires et traitements de beauté, analyse de couleurs et analyse du visage pour l'application de cosmétiques et l'apparence personnelle, brosses à cheveux, pinceaux et brosses cosmétiques, pinceaux et brosses de maquillage, applicateurs pour cosmétiques et maquillage, accessoires de maquillage, sacs à cosmétiques, sacs à maquillage, mallettes de toilette, peignes, atomiseurs et bouteilles à parfum autres qu'en métal précieux, contenants à cosmétiques remplis, éponges, éponges exfoliantes pour la peau, porte-savons, distributeurs de savon, porte-savons, distributeurs d'aérosol à usage autre que médical, distributeurs de lingettes, de serviettes et de papiers-mouchoirs non fixes, vaporisateurs de parfum, poudriers, houppettes à poudre, contenants à cosmétiques, verrerie de table, couverts en porcelaine, articles en terre cuite, bijoux, contenants à cosmétiques en métaux précieux et semi-précieux, montres, horloges, pièces et accessoires connexes, publications, magazines, livres, papeterie, crayons, stylos, lingettes et papiers-mouchoirs démaquillants, boîtes en cuir ou en carton-cuir, housses à vêtements de voyage en cuir ou en similicuir, sacs à main en cuir et en similicuir, livres de poche en cuir et en similicuir, valises en cuir et en similicuir, sacs en cuir et en similicuir, parapluies, parasols, linge de lit, housses de couette, taies d'oreiller, draps, couvertures, linge de table, nappes, mouchoirs, rideaux, serviettes de bain, essuie-mains, serviettes de plage, décorations murales en tissu, débarbouillettes, torchons, flanelles, napperons, tissus de soie; services de vente au détail au moyen de démonstrations privées à domicile de ce qui suit : cosmétiques, articles de toilette, parfumerie, produits pour le bain et le corps, produits de soins de la peau, produits de soins capillaires, traitements de beauté et analyse du visage et analyse de couleurs pour l'application de cosmétiques, brosses à cheveux, pinceaux et brosses cosmétiques, pinceaux et brosses de

maquillage, applicateurs pour cosmétiques et maquillage, accessoires de maquillage, sacs à cosmétiques, sacs à maquillage, mallettes de toilette, peignes, atomiseurs et bouteilles à parfum autres qu'en métal précieux, contenants à cosmétiques remplis, éponges, éponges exfoliantes pour la peau, porte-savons, distributeurs de savon, porte-savons, distributeurs d'aérosol à usage autre que médical, distributeurs de lingettes, de serviettes et de papiers-mouchoirs non fixes, vaporisateurs de parfum, poudriers, houppettes à poudre, contenants à cosmétiques, verrerie de table, couverts en porcelaine, articles en terre cuite, bijoux, contenants à cosmétiques en métaux précieux et semi-précieux, montres, horloges, pièces et accessoires connexes, publications, magazines, livres, papeterie, stylos, crayons, lingettes et papiers-mouchoirs démaquillants, boîtes en cuir ou en carton-cuir, housses à vêtements de voyage en cuir ou en similicuir, sacs à main en cuir ou en similicuir, livres de poche en cuir et en similicuir, valises en cuir et en similicuir, sacs en cuir et en similicuir, parapluies, parasols, linge de lit, housses de couette, taies d'oreiller, draps, couvertures, linge de table, nappes, mouchoirs, rideaux, serviettes de bain, essuie-mains, serviettes de plage, décorations murales en tissu, débarbouillettes, torchons, flanelles, napperons, tissus de soie; services de vente par correspondance de ce qui suit : cosmétiques, articles de toilette, parfumerie, produits pour le bain et le corps, produits de soins de la peau, produits de soins capillaires, traitements de beauté et analyse du visage et analyse de couleurs pour l'application de cosmétiques, brosses à cheveux, pinceaux et brosses cosmétiques, pinceaux et brosses de maquillage, applicateurs pour cosmétiques et maquillage, accessoires de maquillage, sacs à cosmétiques, sacs à maquillage, mallettes de toilette, peignes, atomiseurs et bouteilles à parfum autres qu'en métal précieux, contenants à cosmétiques remplis, éponges, éponges exfoliantes pour la peau, porte-savons, distributeurs de savon, porte-savons, distributeurs d'aérosol à usage autre que médical, distributeurs de lingettes, de serviettes et de papiers-mouchoirs non fixes, vaporisateurs de parfum, poudriers, houppettes à poudre, contenants à cosmétiques, verrerie de table; couverts en porcelaine, articles en terre cuite, bijoux, contenants à cosmétiques en métaux précieux et semi-précieux, montres, horloges, pièces et accessoires connexes, publications, magazines, livres, papeterie, stylos, crayons, lingettes et papiers-mouchoirs démaquillants, boîtes en cuir ou en carton-cuir, housses à vêtements de voyage en cuir ou en similicuir, sacs à main en cuir et en similicuir, livres de poche en cuir et en similicuir, valises en cuir et en similicuir, sacs en cuir et en similicuir, parapluies, parasols, linge de lit, housses de couette, taies d'oreiller, draps, couvertures, linge de table, nappes, mouchoirs, rideaux, serviettes de bain, essuie-mains, serviettes de plage, décorations murales en tissu, débarbouillettes, torchons, flanelles, napperons, tissus de soie; services de vente au détail en ligne au moyen de démonstrations privées à domicile par un réseau de communication mondial de ce qui suit : cosmétiques, articles de toilette, parfumerie, produits pour le bain et le corps, produits de soins de la peau, produits de soins capillaires, traitements de beauté et analyse du visage et analyse de couleurs pour l'application de cosmétiques; marchandisage au détail à domicile de ce qui suit : produits de beauté, cosmétiques, articles de toilette, parfumerie, produits pour le bain et le corps, produits de soins de la peau, produits de soins capillaires.

(2) Services de publicité pour le compte de tiers; services de promotion pour le compte de tiers par des concours promotionnels, l'élaboration de campagnes promotionnelles et la distribution d'imprimés connexes ayant trait aux cosmétiques; services de magasin de vente au détail de ce qui suit : déodorants, cosmétiques, articles de toilette, parfumerie, produits pour le bain et le corps, produits de soins de la peau, produits de soins capillaires, traitements de beauté et analyse du visage et analyse de couleurs pour l'application de cosmétiques, brosses, brosses à cheveux, pinceaux et brosses cosmétiques, pinceaux et brosses de maquillage, applicateurs pour cosmétiques et maquillage, accessoires de maquillage, sacs à cosmétiques, sacs à maquillage, mallettes de toilette, peignes, atomiseurs et bouteilles à parfum autres qu'en métal précieux, contenants à cosmétiques remplis, éponges, éponges exfoliantes pour la peau, porte-savons,

distributeurs de savon, porte-savons, distributeurs d'aérosol à usage autre que médical, distributeurs de lingettes, de serviettes et de papiers-mouchoirs non fixes, appareils ménagers non électriques pour le démaquillage, vaporisateurs de parfum, poudriers, houppettes à poudre, contenants à cosmétiques, produits en verre, articles en porcelaine, articles en terre cuite, bijoux, contenants à cosmétiques en métaux précieux et semi-précieux, montres, horloges, pièces et accessoires connexes, imprimés, publications, magazines, livres, articles de papeterie, lingettes et papiers-mouchoirs démaquillants, cuir et similicuir, parapluies, parasols, articles textiles, nommément linge de lit, housses de couette, taies d'oreiller, draps, couvertures, linge de table, nappes, serviettes de table, mouchoirs; services de vente par correspondance de ce qui suit : déodorants, cosmétiques, articles de toilette, parfumerie, produits pour le bain et le corps, produits de soins de la peau, produits de soins capillaires, traitements de beauté et analyse du visage et analyse de couleurs pour l'application de cosmétiques, brosses, brosses à cheveux, pinceaux et brosses cosmétiques, pinceaux et brosses de maquillage, applicateurs pour cosmétiques et maquillage, accessoires de maquillage, sacs à cosmétiques, sacs à maquillage, mallettes de toilette, peignes, atomiseurs et bouteilles à parfum autres qu'en métal précieux, contenants à cosmétiques remplis, éponges, éponges exfoliantes pour la peau, porte-savons, distributeurs de savon, porte-savons, distributeurs d'aérosol à usage autre que médical, distributeurs de lingettes, de serviettes et de papiers-mouchoirs non fixes, appareils ménagers non électriques pour le démaquillage, vaporisateurs de parfum, poudriers, houppettes à poudre, contenants à cosmétiques, produits en verre, articles en porcelaine, articles en terre cuite, bijoux, contenants à cosmétiques en métaux précieux et semi-précieux, montres, horloges, pièces et accessoires connexes, imprimés, publications, magazines, livres, articles de papeterie, lingettes et papiers-mouchoirs démaquillants, cuir et similicuir, parapluies, parasols, articles textiles, nommément linge de lit, housses de couette, taies d'oreiller, draps, couvertures, linge de table, nappes, serviettes de table, mouchoirs; services de vente au détail en ligne offerts par un réseau de communication mondial de ce qui suit : déodorants, cosmétiques, articles de toilette, parfumerie, produits pour le bain et le corps, produits de soins de la peau, produits de soins capillaires, traitements de beauté et analyse du visage et analyse de couleurs pour l'application de cosmétiques; offre d'information en ligne au moyen d'un réseau de communication mondial sur la sélection et l'utilisation de ce qui suit : déodorants, cosmétiques, articles de toilette, parfumerie, produits pour le bain et le corps, produits de soins de la peau, produits de soins capillaires et traitements de beauté, analyse de couleurs et analyse du visage pour l'application de cosmétiques et l'apparence personnelle, brosses, brosses à cheveux, pinceaux et brosses cosmétiques, pinceaux et brosses de maquillage, applicateurs pour cosmétiques et maquillage, accessoires de maquillage, sacs à cosmétiques, sacs à maquillage, mallettes de toilette, peignes, atomiseurs et bouteilles à parfum autres qu'en métal précieux, contenants à cosmétiques remplis, éponges, éponges exfoliantes pour la peau, porte-savons, distributeurs de savon, porte-savons, distributeurs d'aérosol à usage autre que médical, distributeurs de lingettes, de serviettes et de papiers-mouchoirs non fixes, appareils ménagers non électriques pour le démaquillage, vaporisateurs de parfum, poudriers, houppettes à poudre, contenants à cosmétiques, produits en verre, articles en porcelaine, articles en terre cuite, bijoux, contenants à cosmétiques en métaux précieux et semi-précieux, montres, horloges, pièces et accessoires connexes, imprimés, publications, magazines, livres, articles de papeterie, lingettes et papiers-mouchoirs démaquillants, cuir et similicuir, parapluies, parasols, articles textiles, nommément linge de lit, housses de couette, taies d'oreiller, draps, couvertures, linge de table, nappes, serviettes de table, mouchoirs; services de vente au détail permettant aux clients de voir et d'acheter ce qui suit : produits et traitements de beauté, cosmétiques, articles de toilette, maquillage, parfumerie, applicateurs de maquillage, contenants, étuis et sacs pour produits de soins de beauté, brosses, ustensiles de soins de beauté, bijoux, instruments d'horlogerie, verrerie, articles en terre cuite et articles en porcelaine, publications imprimées, cuir

et similicuir, parapluies et parasols, articles textiles, nommément linge de lit, housses de couette, taies d'oreiller, draps, couvertures, linge de table, nappes, serviettes de table, mouchoirs et produits de soins capillaires, au moyen de démonstrations privées à domicile; marchandisage au détail à domicile de produits de beauté, de cosmétiques, d'articles de toilette, de parfumerie, de produits pour le bain et le corps, de produits de soins de la peau, de produits de soins capillaires.

Classe 44

(3) Services de maquilleur; services de maquillage; services de maquillage (cosmétiques); services de salon de beauté; services de soins esthétiques et de traitements de beauté; traitements de beauté, nommément services de soins de beauté offerts par des saunas, des salons de beauté, des sanatoriums, des salons de coiffure et des salons de massage; services de conseil ayant trait à l'alimentation et au mode de vie; traitement cosmétique des cheveux; services de soins capillaires, de coloration capillaire, de coiffure et de coupe de cheveux; services de salon de coiffure.

(4) Services de soins de beauté, nommément offre de traitements de beauté pour les cheveux, la peau, les ongles, le visage, les mains, les pieds et le corps; services de traitement de beauté, nommément offre de traitements de beauté pour les cheveux, la peau, les ongles, le visage, les mains, les pieds et le corps; soins de beauté, nommément offre de soins de beauté pour les cheveux, la peau, les ongles, le visage, les mains, les pieds et le corps; services d'exercice.

Numéro de la demande 1,745,854

Date de production 2015-09-14

Langue de la demande Anglais

DÉTAILS DU REQUÉRANT ET DE L'AGENT

Requérant

WoT.io, Inc.
Floor 6, 30 W. 24th Street
New York, NY 10010
UNITED STATES OF AMERICA

Agent

MBM INTELLECTUAL PROPERTY LAW LLP
275 SLATER STREET, 14TH FLOOR,
OTTAWA, ONTARIO, K1P5H9

DÉTAILS DE LA MARQUE DE COMMERCE

DATA SERVICE EXCHANGE

Type de la marque de commerce

Mot

Produits

Classe 09

Logiciels pour le stockage et la sauvegarde de données, la gestion de bases de données, la virtualisation de bases de données et la gestion de dossiers et de documents entre de multiples utilisateurs, applications et systèmes, la protection de données, l'accès, l'administration et pour la gestion d'applications informatiques et de matériel informatique.

Services

Classe 35

(1) Offre d'un marché en ligne d'applications Web fonctionnant au moyen des données provenant d'appareils connectés pour permettre l'agrégation, le stockage, la sécurité et l'analyse de données ainsi que la logique applicative connexe.

Classe 42

(2) Services de consultation dans les domaines de l'infonuagique, de l'infonuagique par infrastructures-services (IaaS), de l'infonuagique par logiciels-services (SaaS) et de l'infonuagique par plateformes-services (PaaS); offre de systèmes informatiques virtuels et d'environnements informatiques virtuels par infonuagique; services de soutien technique, nommément services de gestion d'infrastructures à distance et sur place pour la surveillance, l'administration et la gestion de systèmes infonuagiques de TI et d'applications publics et privés; fournisseur de services applicatifs (FSA), nommément hébergement d'applications logicielles de tiers; infonuagique, à savoir logiciels pour la création d'applications Web, le stockage et la sauvegarde de données, la gestion de bases de données, la virtualisation de bases de données, la virtualisation de postes de travail, la gestion de dossiers, de documents et de données entre de multiples utilisateurs, applications et systèmes, la protection de données, l'accès, l'administration et pour la gestion d'applications informatiques et de matériel informatique; services de plateformes-services (PaaS), d'infrastructures-services (IaaS) et de logiciels-services (SaaS), à savoir plateformes logicielles pour la création d'applications Web, le stockage et la sauvegarde de données, la gestion de bases de données, la virtualisation de bases de données, la virtualisation de postes de travail, la gestion de dossiers, de documents et de données entre de multiples utilisateurs, applications et systèmes, la protection de données, l'accès, l'administration et pour la gestion d'applications informatiques et

de matériel informatique; services informatiques, notamment création d'index d'information infonuagiques; services de plateforme de prestation de services, à savoir de services gérés et de services en impartition de bout en bout, notamment développement, hébergement et transmission d'applications logicielles pour des tiers pour utilisation sur des appareils mobiles et connectés à Internet.

Revendications

Date de priorité de production: 13 mars 2015, Pays ou Bureau: ÉTATS-UNIS D'AMÉRIQUE, demande no: 86/563,505 en liaison avec le même genre de produits et en liaison avec le même genre de services

Numéro de la demande 1,746,758
Langue de la demande Anglais

Date de production 2015-09-21

DÉTAILS DU REQUÉRANT ET DE L'AGENT

Requérant

TAI LUNG (CANADA) LTD.
23 Scottfield Drive
Toronto
ONTARIO
M1S5R4

Agent

MICHAEL A. CARLI
(MILLER THOMSON LLP), 100 New Park
Place, Suite 700, Vaughan, ONTARIO, L4K0H9

DÉTAILS DE LA MARQUE DE COMMERCE

ABSOLUTE CANADA

Type de la marque de commerce
Mot

Autorisation pour l'emploi

Le consentement de la CANADIAN BROADCASTING CORPORATION/SOCIÉTÉ RADIO-CANADA a été déposé.

Produits

Classe 25

Vêtements, nommément chemises, chandails, pantalons, pantalons imperméables, sous-vêtements, chaussettes; vestes, nommément vestes coquilles, coupe-vent, vestes d'hiver; vestes imperméables; manteaux, parkas, ponchos; gilets, nommément gilets de sport, gilets coupe-vent et gilets en molleton; chapeaux, tuques, cache-cous, passe-montagnes, cagoules isothermes, cache-oreilles, bandeaux; gants, mitaines, éléments isothermes à insérer dans les gants et les mitaines; vêtements imperméables, chapeaux imperméables, vestes imperméables, ponchos imperméables, pantalons imperméables, ensembles imperméables; sandales et pantoufles.

Numéro de la demande 1,757,676
Langue de la demande Anglais

Date de production 2015-12-03

DÉTAILS DU REQUÉRANT ET DE L'AGENT

Requérant

G&W Electric Company
305 W. Crossroads Parkway
Bolingbrook, IL 60440
UNITED STATES OF AMERICA

Agent

BERESKIN & PARR LLP/S.E.N.C.R.L., S.R.L.
SCOTIA PLAZA, 40 KING STREET WEST,
40th FLOOR, TORONTO, ONTARIO, M5H3Y2

DÉTAILS DE LA MARQUE DE COMMERCE

ENGINEERED TO ORDER. BUILT TO LAST.

Type de la marque de commerce

Caractères standard

Reconnue comme étant enregistrable

Reconnue pour enregistrable en vertu de la loi sur les marques de commerce.

Produits

Classe 09

(1) Extrémités et jonctions de câble d'alimentation, nommément extrémités et jonctions prémoulées pour utilisation sur des systèmes de câbles diélectriques; boîtes de branchement de câbles; trousse de branchement constituées principalement de manchons en plomb, de composés de remplissage de type Novoid, de ruban de coton sec, de ficelle de lin saturée, de brasure, de chandelles de stéarine, de rubans en toile vernie, de colleuses à papier, de tresses de blindage étamées, de connecteurs bout-à-bout à brasure étamés en cuivre, de sangles et de connecteurs de compression; commutateurs de circuits électriques SF6; commutateurs de circuits à diélectrique solide; interrupteurs à vide, nommément interrupteurs et appareillage de commutation pour la transmission et la distribution d'électricité; commutateurs de transfert automatiques pour utilisation relativement aux systèmes de distribution et de transmission électriques; protecteurs limiteurs de courant; disjoncteurs à réenclenchement monophasés et triphasés, nommément joncteurs électriques pour le réenclenchement de circuits électriques à haute tension; systèmes de gestion de la consommation à microprocesseurs constitués d'appareillage de commutation de distribution électrique pour la commande des opérations de commutation automatique dans des circuits de distribution bouclés aériens et souterrains.

(2) Commandes électriques conçues sur mesure; disjoncteurs à réenclenchement de circuit automatiques; disjoncteurs à réenclenchement de diélectrique solide; interrupteurs pour utilisation en cas de défaut.

(3) Limiteurs de courant; limiteurs de courant à commutation; limiteurs de courant à déclenchement; limiteurs de courant à commutation avec détection et déclenchement électroniques.

(4) Fusibles électroniques.

(5) Disjoncteurs à moyenne tension; interrupteurs coupe-charge manuels ou automatisés.

Numéro de la demande 1,764,685
Langue de la demande Anglais

Date de production 2016-01-25

DÉTAILS DU REQUÉRANT ET DE L'AGENT

Requérant

Del Fresco Produce Ltd.
1414 Seacliffe Drive
Kingsville
ONTARIO
N9Y2M2

Agent

KERR & NADEAU
190 O'Connor Street, Suite 610, Ottawa,
ONTARIO, K2P2R3

DÉTAILS DE LA MARQUE DE COMMERCE

EURO BEAN

Type de la marque de commerce
Mot

Produits

Classe 31

Légumes hydroponiques frais.

Numéro de la demande 1,772,412

Date de production 2016-03-15

Langue de la demande Anglais

DÉTAILS DU REQUÉRANT ET DE L'AGENT

Requérant

Newell Rubbermaid Inc.
6655 Peachtree Dunwoody Road
Atlanta, GA 30328
UNITED STATES OF AMERICA

Agent

GOWLING WLG (CANADA) LLP
SUITE 1600, 1 FIRST CANADIAN PLACE, 100
KING STREET WEST, TORONTO, ONTARIO,
M5X1G5

DÉTAILS DE LA MARQUE DE COMMERCE

Type de la marque de commerce

Dessin

Représentation visuelle



Produits

Classe 01

(1) Flux de plomberie; flux de soudure; liquides de refroidissement, nommément réfrigérants emballés et réutilisables pour la maison; liquides de refroidissement, nommément gel réfrigérant vendu dans des contenants domestiques; adhésif de contact; adhésifs pour l'industrie de la construction et colle à bois pour l'industrie de la construction; résines époxydes tout usage ressemblant à du mastic pour l'obturation, le collage, le scellement et la réparation; résines d'acétate de polyvinyle pour la liaison et l'étanchéification du béton; résines époxydes tout usage ressemblant à du mastic pour l'obturation, le collage, le scellement et la réparation; résines d'acétate de polyvinyle pour la liaison et l'étanchéification du béton; adhésifs et colles à usage industriel, nommément adhésifs et colles pour l'industrie automobile, l'industrie de l'emballage de biens de consommation, l'industrie du meuble, l'industrie textile et l'industrie du sciage.

Classe 02

(2) Peintures à l'eau; peintures à l'huile; peintures acryliques; peinture pour tableaux noirs; fixatifs pour aquarelles.

Classe 03

(3) Produits pour le nettoyage de tableaux blancs; parfums d'ambiance; recharges de parfum d'ambiance pour distributeurs de parfum d'ambiance non électriques; savons, nommément savons à usage personnel et savons pour la maison; détergers, nommément détergers ménagers; produits de nettoyage pour tapis et meubles rembourrés; papier abrasif; roseaux et huiles parfumées vendus comme un tout pour diffuseurs de parfum d'ambiance; parfums d'ambiance.

Classe 04

(4) Bougies; cires à fondre; bûches de foyer.

Classe 05

(5) Produits de désodorisation de l'air; recharges pour produits de désodorisation de l'air; produits de désodorisation de l'air en vaporisateur également vendus dans des pompes distributrices manuelles; désinfectants tout usage; désodorisants d'air jetables; compresses d'allaitement; savon désinfectant.

Classe 06

(6) Feuilles de métal, à savoir rubans de gaufrage et étiquettes en métal; rubans de gaufrage en métal; contenants à déchets commerciaux en métal; couvercles pour contenants à déchets en métal; accessoires pour contenants à déchets commerciaux en métal, nommément paniers pour ranger des produits de nettoyage à usage commercial, à être fixés à une poubelle en métal; piquets de tente en métal; mâts de tente en métal; couvercles en métal pour boîtes de conserve; clôtures en métal; contenants en métal rechargeables ou non, nommément cylindres, bouteilles pour le stockage de gaz combustibles et comprimés, ainsi que boîtes de cuisine, tous vendus vides, pour le stockage de gaz combustibles servant à la cuisine, au chauffage, à la réfrigération et à la soudure; baguettes à souder en métal; coffres-forts électroniques; crochets à vêtements en métal.

Classe 07

(7) Aspirateurs et pièces connexes, nommément tuyaux flexibles, pompes; filières et ensembles de filières pour utilisation avec des machines-outils et des outils électriques; tarauds et ensembles de tarauds pour utilisation avec des machines-outils et des outils électriques; supports de perceuse électrique; tournevis électriques; machines à gaufre; machines d'impression, nommément imprimantes d'étiquettes industrielles; étiqueteuses automatiques industrielles pour apposer des étiquettes sur des contenants et des bouteilles; mélangeurs d'aliments électriques; presse-fruits électriques; batteurs électriques à usage domestique; robots culinaires électriques; ouvre-boîtes électriques; couteaux électriques; pompes à air comprimé; mousoirs à lait automatiques électriques; moulins à café électriques; machines d'emballage sous vide et pièces connexes; presseurs à fruits électriques; pistolets, fers et pointes à souder électriques; ouvre-portes et ferme-portes électriques; collecteurs de refroidissement.

Classe 08

(8) Fourchettes de table; cuillères; ustensiles de cuisine, nommément affûte-couteaux; mandolines pour couper les aliments; hachoirs à aliments non électriques; épluche-légumes non électriques; couteaux, nommément coupe-pommes et vide-pommes; ouvre-boîtes non électriques; ciseaux en acier inoxydable ou en métal; articles de bar, nommément fourchettes à olives, couteaux de bar; ustensiles de table; couteaux de ménage; couteaux universels; couteaux de chef; couteaux d'office pour la maison; couteaux santoku; couteaux à bagel; couteaux à pain; couteaux à légumes; affûte-couteaux; ouvre-boîtes; ciseaux; couteaux de précision et lames de couteau; combinaisons de pelle et de hache; pelles; fers électriques; tondeuses pour chiens; ustensiles de table en plastique, nommément couteaux, fourchettes et cuillères; couteaux à gâteau; étaux.

Classe 09

(9) Détecteurs de monoxyde de carbone; tasses à mesurer, cuillères à mesurer, thermomètres à viande, thermomètres à bonbons, balances de cuisine et minuteries de cuisine en acier inoxydable, en zinc, en plastique, en bois ou en nylon; articles de bar, nommément doseurs; horodateurs électroniques; imprimantes pour étiquettes; mobilier et accessoires informatiques, nommément supports de moniteur, supports d'imprimante, supports d'ordinateur portatif, supports de repose-poignet, supports de téléphone, supports de bureau pour ANP, lecteurs MP3,

téléphones cellulaires et lecteurs de disques portatifs; gants de protection, nommément gants ignifugés, gants de protection contre les rayons X à usage industriel et gants de protection en métal pour couper la viande, ainsi que genouillères pour les travailleurs industriels; plombs de sonde; raies laser, nommément niveaux laser numériques; niveaux de menuisier, nommément niveaux à bulle d'air; détecteurs magnétiques de montants de mur non électriques; outils à tracer, nommément carrelets [règles] pour la mesure, viseurs d'angle et rapporteurs d'angle; mètres à ruban; détecteurs électromagnétiques de montants de mur à piles ou à batterie; appareils de mesure, nommément biseaux; balances, nommément balances pour bébés, balances de salle de bain et balances médicales; logiciel sur CD-ROM pour la conception de placards; pointeurs laser; imprimantes; numériseurs; casques de sport; casques de frappeur de baseball; casque de receveur; casques de softball; casques de football; lunettes de ski; sondes à avalanche; détecteurs de fumée; détecteurs de monoxyde de carbone; alarmes de sécurité et avertisseurs d'incendie; extincteurs; cônes de signalisation en plastique, nommément cônes de signalisation autoroutière et cônes de signalisation routière; panneaux de sécurité non lumineux et non mécaniques en plastique; bras pour moniteurs d'ordinateur; panneaux de sécurité en plastique, nommément panneaux de plancher mouillé; boîtes de cordeaux à craie autotraceurs; cordeaux traceurs.

Classe 10

(10) Anneaux de dentition; sucres pour bébés; tire-lait; biberons; tétines pour biberons; sucres de dentition.

Classe 11

(11) Purificateurs d'air à usage domestique; pompes distributrices manuelles pour assainisseurs d'air; désodorisants d'air électriques à usage commercial; distributeurs pour assainisseurs d'air et désodorisants, nommément sous forme de gels, de produits en aérosol et de pompes; distributeurs de désodorisant à usage commercial; lampes de poche électriques; grille-pain électriques; fours grille-pain électriques; fours à micro-ondes; torrificateurs à café électriques; machines à pain; cuiseurs à riz électriques; cuiseurs à vapeur électriques; poêles électriques; plaques de cuisson électriques; grils électriques; grils à paninis électriques; gaufriers électriques; caquelons à élément chauffant, nommément caquelons électriques; appareils à crème glacée électriques; yaourtières électriques; chauffe-plats électriques, en l'occurrence plateaux; cafetières électriques, bouilloires électriques; ventilateurs électriques portatifs; lanternes électriques; lampes de table; projecteurs; lanternes à l'huile; grils barbecue; lampes frontales; cuisinières au gaz; réchauds portatifs; machines à espresso électriques; machines à cappuccino électriques; humidificateurs; déshumidificateurs; contenants frigorifiques; ventilateurs électriques à usage domestique; ventilateurs électriques portatifs; radiateurs électriques portatifs à usage domestique; friteuses électriques; woks électriques; mijoteuses électriques; couvertures chauffantes; coussins chauffants électriques pour matelas; coussins chauffants à usage autre que médical; briquets utilitaires, nommément briquets à gaz pour l'allumage de barbecues, de foyers et de bougies; distributeurs électriques pour assainisseurs d'air; crépines d'évier; robinets de comptoir et d'évier.

Classe 12

(12) Poussettes; sièges d'auto, sièges d'appoint et pièces pour sièges d'auto qui servent d'articles de transport, tous pour les nourrissons et les enfants; accessoires spécialement conçus pour les sièges d'auto, les sièges d'appoint et les pièces pour sièges d'auto qui servent d'articles de transport, tous pour les nourrissons et les enfants, nommément contenants de rangement pour jouets à être fixés à des poussettes et à des sièges d'auto pour les nourrissons et les enfants, écrans pare-soleil pour voitures et housses de siège d'auto; systèmes de voyage pour les nourrissons et les enfants, nommément ensembles constitués de poussettes, de sièges d'auto, de

bases de siège d'auto et de supports, nommément sièges de sécurité d'auto pour les nourrissons et les enfants; accessoires spécialement conçus pour les systèmes de voyage, nommément ensembles constitués de poussettes, de sièges d'auto, de bases de siège d'auto et de sièges de sécurité d'auto pour les nourrissons et les enfants, nommément contenants de rangement pour jouets à être fixés à des poussettes et à des sièges d'auto pour les nourrissons et les enfants, écrans pare-soleil pour voitures et housses de siège d'auto; chariots non motorisés, nommément guéridons, chariots d'épicerie, chariots à main, chariots de manutention commerciaux; chariots à téléviseur, chariots à fournitures, nommément chariots d'hôpital, chariots pour l'approvisionnement et le réapprovisionnement, nommément chariots élévateurs à fourche, brouettes, remorques pour tracteurs, nommément tracteurs de jardin, chariots à fournitures pour le rangement de produits pour la maison et le nettoyage, chariots de transport, nommément voiturettes de golf, karts et scooters ainsi que chariots basculants; capotes pour chariots non motorisés, nommément capotes de poussette; chariots à plateforme; camions-fourgons; camions de cuisine de rue; camions à structure en A convertibles; chariots à timon à selle; chariots à bascule et leurs couvercles; fourgons grand volume et leurs couvercles; chariots; brouettes; articles de rangement pour l'équipement de sport et de jardin, nommément supports à vélos; articles de rangement pour accessoires de garage, nommément supports à vélos.

Classe 14

(13) Bijoux en métaux précieux et en pierres, nommément bagues, pendentifs, montres, tous en métal précieux; anneaux en plastique pour clés; bracelets en crin, autres qu'en métal précieux.

Classe 16

(14) Crayons; crayons de couleur; crayons à mine; portemines; mines et gommes à effacer pour portemines; crayons à dessin; fusains; crayons graphite; stylos; stylos-plumes; stylos à bille; stylos à bille roulante; stylos de calligraphie; stylos d'art; stylos marqueurs; marqueurs indélébiles; surligneurs et marqueurs; stylos de marquage; marqueurs à pointe feutre à encre liquide; marqueurs à pointe feutre biseauté; encre d'écriture, cartouches d'encre pour stylos, toutes vendues individuellement et comme un tout; instruments d'écriture; stylos d'art; gommes à effacer; encrivores; produits de correction pour documents, nommément liquide correcteur, ruban correcteur, stylos correcteurs; ruban correcteur pour documents; punaises; règles à dessin; rapporteurs d'angle pour le bureau; compas à dessin; étuis à stylos; boîtes à crayons; protège-pointes pour crayons; porte-crayons; étuis à crayons; étuis, supports et contenants pour instruments d'écriture, de dessin et de marquage, nommément étuis à stylos et à crayons; plumes et pointes pour instruments d'écriture; agendas; porte-passeports; ensembles de bureau; distributeurs de trombones; porte-cartes professionnelles; corbeilles à courrier; porte-crayons; fichiers rotatifs de bureau; corbeilles de tri; classeurs à revues; craie; bâtons de craie; pastels à l'huile; crayons à dessiner; combinaison de stylo et de surligneur; marqueurs de peinture en bâtonnet solide pour l'artisanat; élastiques, gommes à effacer en caoutchouc, rubans adhésifs pour le bureau et la maison; taille-crayons électriques et non électriques; colle pour le bureau et la maison; bâtonnets de colle pour le bureau et la maison; colle de gélatine pour le bureau et la maison; pâtes et adhésifs pour le bureau et la maison; tableaux blancs; contenants de rangement pour marqueurs; pense-bêtes; effaceurs pour tableaux; supports pour stylos marqueurs et gommes à effacer; pâtes pour le bureau et la maison; colle de bureau; dévidoirs de ruban adhésif; couvertures de carnet de rendez-vous; agendas; porte-documents; patrons d'artisanat, nécessaires de peinture; argile à modeler; pinceaux; ensembles de taille-crayon et de gomme à effacer; ensembles de pochoir et de règle à dessin; organisateurs personnels, en l'occurrence blocs-notes en papier dans des contenants pliants en papier, nommément organisateurs personnels de bureau; autocollants décoratifs; calendriers muraux (tableaux blancs) et tableaux blancs adhésifs; sacs et rouleaux d'emballage sous vide en plastique; albums de finissants; cahiers pour la

conception d'albums de finissants; livres de souvenirs; signets; cartes d'invitation imprimées; faire-part imprimés; cartes de souhaits, cartes de remerciement et cartes de fête; diplômes de fin d'études en papier; porte-noms, nommément marque-places; palettes de peinture; chevalets; matériel de classement et de rangement pour le bureau; tableaux noirs; carnets à croquis; blocs à dessin; pastels; film plastique pour l'emballage; compas à dessin; machines d'impression, nommément imprimantes d'étiquettes électroniques; ensembles d'étiquetage constitués d'une imprimante d'étiquettes électronique et de rubans de papier pour étiquettes; imprimantes d'étiquettes industrielles; imprimantes d'étiquettes électroniques; cassettes contenant des rouleaux de papier pour étiquettes et des cartouches de caractères d'imprimerie pour utilisation avec des étiqueteuses électroniques; craie en poudre; étuis à stylos en cuir; boîtes en plastique pour le rangement de fichiers; caisses en plastique pour le rangement de documents et de fichiers; boîtes à courrier; boîtes en plastique pour le rangement de dossiers; structures de tri du papier, nommément range-tout et corbeilles de tri; boîtes en plastique pour le rangement de papier et de fichiers; outils à tracer, nommément compas à dessin à verge.

Classe 17

(15) Ruban adhésif de montage pour fixer des crochets et des supports sur les murs.

Classe 18

(16) Sacs à cosmétiques vendus vides; sacs à outils souples vendus vides; porte-bébés; sacs à dos; parasols de plage; sacs polochons; sacs à roulettes, nommément valises à roulettes; colliers pour animaux de compagnie; portefeuilles.

Classe 19

(17) Remises préfabriquées autres qu'en métal; panneaux perforés; glissières de sécurité en plastique; panneaux pour crochets, nommément panneaux perforés.

Classe 20

(18) Systèmes de placards modulaires constitués de tablettes, de tiroirs, d'armoires, de tringles et de composants connexes; systèmes de rangement en bois stratifié et en plastique constitués d'armoires, de tablettes, de tiroirs, en l'occurrence de pièces de mobilier, de tringles et de paniers; étagères en treillis métallique réglables constituées de rails de fixation muraux, de montants rainurés fixés à des rails et de supports ainsi que de composants connexes; étagères en bois constituées de rails de fixation muraux, de montants rainurés fixés à des rails et de supports ainsi que de composants connexes; tablettes murales et pièces connexes; étagères murales portatives [meubles] et composants connexes; supports de mur, de porte et sur pied pour vêtements et chaussures; modules de rangement pour placards, nommément étagères, armoires et caisses autres qu'en métal pour le rangement et l'organisation d'articles vestimentaires et de chaussures; porte-vêtements; porte-chaussures; porte-cravates; porte-manteaux muraux; tablettes; supports de rangement pour vêtements; supports de rangement pour utilisation sous des tablettes; bacs de rangement et fourre-tout en plastique à usage domestique; porte-chaussures; séparateurs de placard en plastique; articles de rangement pour bijoux (supports); étagères en bois, en plastique et en métal pour garages; tringles à vêtements en plastique et en bois pour placards; fixations pour tablettes, nommément supports en plastique pour tablettes; étiquettes en plastique; plateaux en plastique indépendants, nommément séparateurs de tiroir pour le rangement d'articles divers et de cosmétiques; articles de rangement et armoires pour accessoires de cuisine, accessoires pour la lessive et accessoires de salle de bain, constitués de supports de rangement, de crochets à vêtements en plastique, de tablettes, de corbeilles de rangement en plastique à usage domestique, de présentoirs; articles de rangement pour l'équipement de sport et de jardin, nommément supports de rangement, crochets de rangement en plastique, tablettes, corbeilles de rangement en plastique à usage domestique; articles de rangement pour accessoires de garage,

nommément supports de rangement, crochets de rangement en plastique, tablettes, corbeilles de rangement en plastique à usage domestique; cintres en bois, en métal et en plastique; supports de rangement en bois, en verre, en métal, en acrylique et en plastique; bacs de rangement et fourre-tout en bois, en verre, en métal et en acrylique à usage domestique; bacs de recyclage en plastique à usage commercial, vendus vides; bacs de recyclage en plastique autres qu'en métal à usage commercial; supports de rangement pour la maison; boîtes à outils en plastique vendues vides; séparateurs de tiroir; armoires de rangement en métal et en plastique; coffres à outils autres qu'en métal; armoires de rangement en plastique; contenants de rangement pour l'eau, nommément réservoirs d'eau industriels; bacs de compostage; mobilier pour nourrissons et pour enfants, nommément couffins, sièges d'appoint, sièges sauteurs, commodes, moïses, chaises, tables à langer et armoires (mobilier), sièges pour nourrir les enfants, berceaux, lits d'enfant, commodes, lits d'enfant pliables et portatifs, chaises hautes, matelas pour nourrissons et enfants, parcs d'enfant, chaises berçantes, tabourets-escabeaux autres qu'en métal, tables à langer, marchettes pour bébés et pièces connexes; accessoires pour contenants à déchets commerciaux, nommément supports pour sacs fourre-tout en plastique; chaises hautes autres qu'en métal à usage commercial; tables à langer murales; armoires de rangement; chariots de service à usage général; classeurs; accessoires pour cloisons et accessoires muraux, nommément plateaux, nommément tables volantes, tablettes, supports de rangement et supports en plastique pour mobilier; boîtes d'expédition et de rangement en plastique; tiroirs-classeurs, nommément classeurs; systèmes de rails muraux ajustables, nommément armoires de rangement en bois sur rails et armoires de rangement en résine, bacs de rangement en treillis métallique à usage domestique, étagères en bois ajustables, étagères en métal ajustables et tringles à vêtements en métal; literie gonflable, nommément oreillers et coussins ainsi que matelas pour l'intérieur et l'extérieur; chaises; sièges de stade pliants portatifs; lits d'enfant; tables; oreillers et coussins; bouchons de bouteille autres qu'en métal; contenants d'emballage en plastique; supports à plante en plastique; paniers à outils, nommément boîtes à outils en plastique vendues vides; piquets de tente en plastique; ; mâts de tente en plastique; lits pour animaux de compagnie avec pièces auditives; systèmes de voyage pour les nourrissons et les enfants, nommément ensembles constitués de lits d'enfant portatifs; accessoires spécialement conçus pour les systèmes de voyage, nommément ensembles constitués de lits d'enfant portatifs; dessertes roulantes; chariots pour le rangement de systèmes de divertissement et de DVD; chariots de service; supports de rangement; tableaux d'affichage; tableaux de graphisme pour présentations et expositions, nommément tableaux d'affichage; tableaux de graphisme constitués de mousse pour le montage et l'affichage, nommément tableaux d'affichage à âme en mousse; tableaux de graphisme constitués de carton ondulé pour le montage et l'affichage, nommément tableaux d'affichage en carton ondulé; miroirs à main; bacs de rangement en plastique pour la maison; supports de rangement; fauteuils coulissants; chaises hautes; accessoires spécialement conçus pour les sièges d'auto, les sièges d'appoint et les pièces pour sièges d'auto qui servent d'articles de transport, tous pour les nourrissons et les enfants, nommément coussins de siège, supports de cou et de tête, tables volantes pour sièges d'auto, appuis-tête de siège d'auto; accessoires spécialement conçus pour les systèmes de voyage, nommément ensembles constitués de poussettes, de sièges d'auto, de bases de siège d'auto et de sièges de sécurité d'auto pour les nourrissons et les enfants, nommément coussins de siège, supports de cou et de tête, tables volantes pour sièges d'auto; appuis-tête de siège d'auto; bacs de rangement en plastique; matelas gonflables à usage récréatif; exercices de porte pour bébés et sièges sauteurs pour bébés; tables volantes pour balançoires pour bébés; tampons de feutre autocollants à coller sous des articles, comme des cendriers, pour protéger les surfaces; boîtes aux lettres autres qu'en métal.

Classe 21

(19) Barres à serviettes; anneaux à serviettes; porte-serviettes; supports à serviettes; serviteurs de douche; séchoirs à linge; planches à repasser de mur, de porte et sur pied ainsi que supports pour planches à repasser; porte-rouleaux de papier hygiénique; distributeurs de papier hygiénique; porte-savons; porte-savons et boîtes à savon; distributeurs de savon; porte-brosses à dents; bougeoirs; bouchons de drain pour lavabos et éviers; égouttoirs à vaisselle; tapis égouttoirs à vaisselle; plateaux égouttoirs à vaisselle; paniers à ustensiles; paniers de lave-vaisselle; distributeurs de papiers-mouchoirs; ramasse-couverts en plastique; batteries de cuisine, nommément marmites, plats à sauter, poêles à frire, casseroles, woks, poêles à sauter, poêles à fond cannelé, plaques de cuisson, braisières, plats à rôtir, marmites à vapeur non électriques, poêles, poêles de chef, bouilloires, bains-marie et passoires, en aluminium, en aluminium anodisé, en aluminium coulé, en aluminium anodisé infusé, en cuivre, en fonte, en émail et en porcelaine, en acier inoxydable, en acier, en céramique, en argile et en bois; ustensiles de cuisson au four, nommément moules à gâteau, plaques à biscuits, moules à muffins, moules à cheminée, moules à tarte, plaques pour rouleaux à la confiture, moules à salade, plaques à pâtisserie, tapis de cuisson, toiles à rouler, pierres à pizza, casseroles et plats à lasagne, en métal (en acier ordinaire, en acier aluminé et en acier), en silicone, en grès, en porcelaine et en céramique; ustensiles de service, nommément assiettes, vaisselle, beurriers, bols, plateaux de service et plats de service, en métal, en porcelaine, en grès, en céramique et en plastique; articles de bar, nommément mélangeurs à martini, tire-bouchons, ouvre-bouteilles, mélangeurs à cocktail, passoires à cocktail, seaux à glace, dessous de bouteille de vin et refroidisseurs à vin portatifs, en métal et en plastique; ustensiles de cuisine, nommément pinceaux à badigeonner, fourchettes de service, louches, mélangeurs à pâtisserie, pilons à pommes de terre, grattoirs à bols, tamis, spatules, cuillères de service, passoires, pinces de service, pinces à barbecue, pinces à glaçons, pinces à salade, pinces à sucre, fouets, et ustensiles de service, nommément louches de service, cuillères de service et pinces de service, en acier inoxydable, en plastique, en bois et en nylon; gadgets de cuisine, nommément ouvre-bouteilles, râpes à quatre faces, râpes à fromage, tire-bouchons, presse-ail et cuillères à crème glacée, en acier inoxydable, en zinc, en plastique, en bois et en nylon; pelles à glaçons; planches à découper; ensembles de boîtes de cuisine; supports à essuie-tout; blocs porte-couteaux; porte-couteaux; ramasse-couverts; bols à mélanger; étagères à épices; casseroles en pierre; paniers, nommément corbeilles à pain, paniers à linge, paniers à pique-nique et corbeilles à papier; boîtes à lunch; contenants pour boissons, nommément grandes tasses, contenants isothermes, verres à boire, gourdes vendues vides et bouteilles à eau vendues vides; brosses à cheveux; pics à cheveux; atomiseurs de parfum vendus vides; pinceaux et brosses cosmétiques, éponges de maquillage et houppettes à poudre; applicateurs de maquillage, nommément spatules à usage cosmétique; tampons désincrustants pour le visage, nommément tampons exfoliants pour le visage; gants de nettoyage pour le visage, nommément gants exfoliants; brosses à ongles; nécessaires de soins personnels constitués de bouteilles en plastique vendues vides, de peignes pour les cheveux, de porte-savons et boîtes à savon, d'étuis à brosse à dents, de brosses à cheveux; sacs isothermes pour gourdes; baignoires pour bébés; chaises pour l'apprentissage de la propreté; anneaux de toilette pour l'apprentissage de la propreté; contenants à usage domestique remplis de gel réfrigérant, nommément contenants isothermes pour aliments; contenants pour aliments et couvercles connexes; contenants isothermes pour aliments et couvercles connexes; contenants pour boissons; bocaux autres qu'en métal pour confitures et gelées; glacières portatives, nommément sacs-glacières; glacières portatives isothermes, nommément sacs isothermes pour aliments et boissons; contenants autres qu'en métal et couvercles connexes pour la maison, la voiture et le camping, nommément contenants pour aliments et contenants pour boissons; pichets autres qu'en métal; ensembles de verres droits autres qu'en métal; planches à découper; cruches à boissons; cruches à boissons isothermes; bouteilles en plastique avec et sans manchons isothermes en mousse; contenants à

déchets à usage commercial; contenants à déchets en plastique moulé dotés de couvercles avec trappes d'accès; contenants à déchets à usage domestique et couvercles connexes; contenants à déchets pour l'extérieur à usage domestique; contenants à déchets pour l'extérieur à usage commercial; supports en plastique pour sacs à ordures; balais; manches de balai; porte-poussière à usage commercial; porte-poussière et poignées connexes; vadrouilles; vadrouilles humides; balais à franges; balais à franges en microfibres; balais mécaniques non électriques; poignées de vadrouille; cadres de vadrouille; têtes de vadrouille;essoreuses à vadrouille; seaux; seaux à vadrouille; combinaisons d'essoreuses à vadrouille et d'essoreuses pour seaux; supports à balai et vadrouille; raclettes à plancher et poignées connexes; raclettes à fenêtre et poignées connexes; vadrouilles et raclettes pour l'application de cire ainsi que poignées connexes; chiffons de nettoyage; serviettes de nettoyage, nommément chiffons de nettoyage et torchons de nettoyage; lingettes d'entretien humides pour le nettoyage domestique et industriel; éponges à récurer; brosses de nettoyage, nommément brosses à vaisselle; brosses de nettoyage, nommément brosses à récurer pour la maison, brosses à récurer pour la cuisine et brosses à récurer les casseroles; supports pour tampons à récurer pour la manipulation de tampons en laine d'acier; lances pour le nettoyage de gouttières, nommément brosses télescopiques pour le nettoyage de gouttières; balais à eau d'extérieur; lances pour le nettoyage de fenêtres, nommément raclettes télescopiques pour fenêtres; brosses à vaisselle manuelles avec distributeur de savon intégré; gants en caoutchouc ou en plastique à usage domestique; chiffons de nettoyage en microfibre; gants de nettoyage en microfibre; gants à épousseter en microfibre; brosses à toilette; porte-brosses à toilette; brosses pour la maison, nommément brosses à vaisselle et brosses enduites pour la cuisine, nommément pinceaux à badigeonner; brosses à épousseter; bols pour animaux de compagnie; distributeurs d'aérosol, à usage autre que médical, pour la distribution de shampooing, revitalisant, savons à mains et lotions à mains; distributeurs automatiques de savon et de lotion; cartouches de savon remplies pour utilisation avec des distributeurs de savon automatiques; cartouches de lotion à mains remplies pour distributeurs automatiques de lotion à mains; distributeurs automatiques de produits nettoyants, nommément distributeurs de savon automatiques; seaux pour le chargement, nommément seaux à essorer les vadrouilles; articles de table, nommément bols, tasses, assiettes, ustensiles de table, à savoir assiettes et soucoupes, ustensiles de cuisine, nommément spatules, fourchettes à tourner pour la cuisine; percolateurs non électriques; planches à découper; lavabos en plastique pour le nettoyage; salières et poivrières; plaques de cuisson non électriques; systèmes d'hydratation composés d'un réservoir, d'un tube d'abreuvement et d'un embout buccal, nommément gourdes pour le sport; infuseurs à thé; bocaux à conserves en verre; brosses à dents; tasses pour nourrissons, ainsi que pièces et accessoires connexes nommément valves et couvercles vendus comme un tout; sacs à lunch autres qu'en papier, nommément sacs isothermes pour aliments et boissons; blocs réfrigérants pour conserver les aliments et les boissons au frais; blocs chauffants pour conserver les aliments et les boissons au chaud; manchons isothermes pour canettes; pailles pour boissons; agitateurs pour boissons; cure-dents; épingles à linge; essuie-meubles; chiffons d'essuyage, nommément chamois; vaisselle jetable, nommément assiettes et bols; articles jetables pour boissons, nommément tasses, verres droits, verres à pied, nommément verres à vin, verres à pied et flûtes à champagne, verres doseurs, verres à martini, verres à margarita, grandes tasses à café, gobelets souvenirs, gobelets emballés, gobelets à eau et coupes à dessert en plastique; contenants jetables pour café et pour boissons; couvercles jetables, nommément pour tasses; contenants jetables pour aliments; filtres à café en nylon; seaux, nommément seaux avecessoreuse à vadrouille, seaux à vin, seaux à glace et seaux à champagne; seaux (contenants); couvercles en plastique pour contenants à déchets d'extérieur; accessoires pour panneaux perforés, nommément crochets pour panneaux perforés, cintres pour panneaux perforés, supports et bocaux pour panneaux perforés; contenants en bois, en bambou et en plastique pour la

conservation des aliments; corbeilles à papier; poubelles, paniers à linge; carafes à décanter pour jus; contenants à déchets commerciaux; contenants à déchets en plastique moulé dotés de couvercles ronds avec trappes d'accès; couvercles en plastique pour contenants à déchets commerciaux et couvercles en plastique pour contenants à déchets domestiques; couvercles pour utilisation avec des bacs de recyclage en plastique à usage commercial; corbeilles à papier; corbeilles à documents; poignées de porte-poussière en métal; poignées de vadrouille en métal; poids pour nappes en métal; plaques chauffantes pour faire fondre des tartelettes de cire parfumées; cintres pour vêtements à suspendre à la porte; supports à casseroles; tire-bouchons électriques; cafetières à piston électriques; mannes à linge; distributeurs de savon; corbeilles de rangement en bois, en bambou et en plastique à usage domestique.

Classe 22

(20) Tentés; auvents de tente autres qu'en métal; supports à plante en corde; filets de pêche.

Classe 24

(21) Sacs de couchage; nid d'ange pour bébés.

Classe 25

(22) Bandeaux; foulards pour cheveux; fichus de tête, bandeaux élastiques pour cheveux; ponchos; pantalons; salopettes de ski; imperméables; vestes; parkas; cuissardes de pêche; bottes de ski; chandails molletonnés; tee-shirts; chapeaux; casquettes; chaussettes; chemises; manteaux; gilets; shorts; collants; gants; mitaines; ceintures; jupes; combinaisons isothermes; pantalons molletonnés; casquettes, robes du soir; sous-vêtements; bandanas; cache-cous; étoles; robes; soutiens-gorge; camisoles; bandeaux en tissu éponge absorbant la transpiration; foulards.

Classe 26

(23) Accessoires pour cheveux et ornements pour cheveux, nommément épingles, barrettes, boucles, pinces, pinces à griffes, pinces incurvées, attaches et attaches de queue de cheval élastiques, bandeaux pour cheveux recouverts de tissu pour queues de cheval, attaches pour tresses, broches, bandeaux, élastiques, barrettes, peignes de parure et chouchous; peignes pour la coiffure, la décoration et le nettoyage des cheveux; bandeaux pour les cheveux autres qu'en métal précieux; ornements pour cheveux, nommément rubans pour les cheveux et coiffes en ruban pour les cheveux; épingles pour rouleaux à mise en plis; bigoudis à permanente; bigoudis non électriques; fers à ondule non électriques; rouleaux à mise en plis; papillotes [bigoudis]; résilles; filets à boucles; bonnets de coloration capillaire, bonnets pour mèches; tissu pour le lissage des cheveux, nommément bandeaux à cheveux et boucles à cheveux; boîtes en plastique et coffres en plastique pour la couture.

Classe 28

(24) Centres de jeu et d'activités fixes pour nourrissons et tout-petits, nommément portiques de jeu, parcs et jouets multiactivités; balançoires pour bébés et accessoires connexes; balançoires pour bébés avec porte-bébé et berceau amovibles et interchangeables; jouets multiactivités pour enfants; hochets pour bébés; jouets de bain; mobiles et jouets pour lits d'enfant; mobilier de poupée; jouets souples et jouets souples en peluche; jouets musicaux; casse-tête à manipuler pour nourrissons; jouets interchangeables pour nourrissons à installer sur des poussettes, balançoires pour nourrissons; coffres à articles de pêche; jeux de croquet; boules pour jeux de boules; jeux de fer; skis; bâtons de ski; fixations de ski; flotteurs de natation; planches à neige; fixations de planche à neige; cannes à pêche; cartes à jouer; jeux de plateau; gants de baseball; gants de receveur; masques de receveur; balles de baseball; lance-balles; filets de sport; balles de softball; bâtons de softball; ballons de football; épaulières de football; ballons de basketball; ligne à pêche; appâts de pêche artificiels; articles de pêche; flotteurs de pêche; moulinets à pêche;

leurres de pêche; raquettes de tennis; cordes de raquette de tennis; ruban de recouvrement pour raquettes de tennis; balles de tennis; revêtements pour skis, notamment peaux de phoque; planches à roulettes; sacs à skis; sacs à planches à neige.

Numéro de la demande 1,793,121

Date de production 2016-07-26

Langue de la demande Anglais

DÉTAILS DU REQUÉRANT

Requérant

Soh-jung Yoo

1693 Cunningham Way SW

Edmonton

ALBERTA

T6W0W5

DÉTAILS DE LA MARQUE DE COMMERCE

Type de la marque de commerce

Dessin

Représentation visuelle



Produits

Classe 29

Algues comestibles séchées [hoshi-wakame]; flocons de nori séchés à saupoudrer sur du riz dans l'eau chaude [ochazuke-nori]; copeaux comestibles de varech séché (tororo-kombu); nori assaisonné [jaban-gim]; feuilles de nori séché (hoshi-nori); nori grillé; feuilles de nori grillées (yaki-nori).

Numéro de la demande 1,794,788

Date de production 2016-08-08

Langue de la demande Anglais

DÉTAILS DU REQUÉRANT ET DE L'AGENT

Requérant

Society of Cable Telecommunications
Engineers, Inc.
140 Philips Road
Exton, PA 19341
UNITED STATES OF AMERICA

Agent

GARDINER ROBERTS LLP
Bay Adelaide Center - East Tower, 22 Adelaide
St West, Suite 3600, Toronto, ONTARIO,
M5H4E3

DÉTAILS DE LA MARQUE DE COMMERCE

Type de la marque de commerce

Dessin

Représentation visuelle



Services

Classe 41

(1) Développement de systèmes de gestion de l'apprentissage en ligne pour des tiers, notamment développement de systèmes de formation et d'enseignement et élaboration de programmes d'études pour des tiers dans le domaine des télécommunications; services pédagogiques, à savoir élaboration de programmes d'études pour des tiers, notamment création de programmes éducatifs, de cours, d'évaluations pédagogiques et d'évaluations en ligne du rendement scolaire pour des tiers dans le domaine des télécommunications; services de consultation en affaires, à savoir création d'outils et de systèmes pédagogiques dans le domaine des télécommunications, notamment services de consultation dans le domaine de la création d'outils et de systèmes pédagogiques ayant trait aux télécommunications.

Classe 42

(2) Offre de logiciels en ligne non téléchargeables sur Internet, notamment offre d'utilisation temporaire de logiciels non téléchargeables permettant aux entreprises, aux établissements, aux associations et aux organisations d'enseigner et d'évaluer les apprenants par un réseau informatique mondial; services de logiciels-services (SaaS), à savoir logiciels permettant aux entreprises, aux établissements, aux associations et aux organisations d'enseigner et d'évaluer les apprenants par un réseau informatique mondial; offre de logiciels en ligne non téléchargeables sur Internet, notamment offre d'utilisation temporaire de logiciels non téléchargeables pour la gestion de l'apprentissage, en l'occurrence de logiciels pour l'offre de systèmes de gestion de l'apprentissage pour la formation de professionnels dans le domaine des télécommunications;

services de logiciels-services (SaaS), à savoir logiciels pour la gestion de l'apprentissage, nommément pour l'offre de systèmes de gestion de l'apprentissage pour la formation de professionnels dans le domaine des télécommunications.

Revendications

Date de priorité de production: 19 février 2016, Pays ou Bureau: ÉTATS-UNIS D'AMÉRIQUE, demande no: 86913925 en liaison avec le même genre de services

Numéro de la demande 1,794,858

Date de production 2016-08-08

Langue de la demande Anglais

DÉTAILS DU REQUÉRANT ET DE L'AGENT

Requérant

Ideal Shopping Direct Limited
Ideal Home House
Newark Road
Peterborough PE1 5WG
UNITED KINGDOM

Agent

BENNETT JONES LLP
3200 TELUS HOUSE, SOUTH TOWER, 10020
- 100TH STREET, EDMONTON, ALBERTA,
T5J0N3

DÉTAILS DE LA MARQUE DE COMMERCE

Type de la marque de commerce

Dessin

Représentation visuelle



Produits

Classe 02

(1) Nécessaires de gravure, nommément nécessaires constitués d'encre pour la gravure.

Classe 07

(2) Nécessaires de gravure, nommément nécessaires constitués de machines à graver.

Classe 08

(3) Nécessaires de gravure, nommément nécessaires constitués d'aiguilles pour la gravure.

Classe 14

(4) Nécessaires pour la fabrication de cartes de souhaits et d'étiquettes-cadeaux, nommément nécessaires constitués de perles et de pierres de fantaisie; nécessaires pour la fabrication d'insignes décoratifs en tissu, nommément nécessaires constitués de perles et de pierres de fantaisie; nécessaires d'artisanat pour la fabrication de cartes de souhaits et d'étiquettes-cadeaux, nommément nécessaires pour la fabrication de cartes de souhaits et d'étiquettes-cadeaux, nommément nécessaires constitués de perles et de pierres de fantaisie; nécessaires d'artisanat

pour la fabrication d'insignes décoratifs, nommément nécessaires constitués de perles et de pierres de fantaisie. .

Classe 16

(5) Catalogues de vente par correspondance; catalogues d'achat à domicile; guides d'émissions de télévision; formulaires de commande pour l'achat à domicile; listes de prix, feuillets d'information, enveloppes, affiches, feuillets publicitaires, bulletins d'information, matériel d'emballage, nommément emballages en carton, nommément contenants en carton pour l'emballage, étiquettes en papier, enveloppes matelassées, films à bulles d'air en plastique pour l'emballage; matériel d'emballage-cadeau, nommément papier-cadeau; étiquettes-cadeaux; papier, papier d'artisanat, papier couché, carte, nommément papier de bricolage pour l'artisanat, carton, articles en carton, nommément boîtes en carton; articles en papier pour l'artisanat, nommément papier d'artisanat; cartes-cadeaux imprimées non magnétiques en papier; cartes imprimées, nommément cartes de souhaits, cartes-cadeaux, faire-part, cartes postales, cartes de correspondance, marque-places, cartes de remerciement; documents et publications imprimés, nommément magazines et livrets d'instructions dans le domaine de l'artisanat; livres, livrets, manuels, magazines, publications périodiques; livres imprimés sur l'artisanat, manuels, livres de patrons; matériel éducatif et pédagogique imprimé, nommément publications, manuels et livrets imprimés dans le domaine de l'artisanat; papier à lettres; cartes postales, autocollants, banderoles en papier, décalcomanies; cartes de souhaits, nécessaires pour la fabrication de cartes de souhaits et d'étiquettes-cadeaux, nommément nécessaires constitués de papier, de papier imprimé, de cartes vierges, de boucles en papier, d'autocollants, d'ornements, nommément de fleurs et d'étamines en papier, de brillants, de ruban décoratif et de formes de mosaïque en bois; adhésifs pour le bureau, rubans adhésifs pour le bureau et la maison; chevalets; ensembles de bureau, nommément coupe-papier, buvards, encriers; photos, albums photos et albums de timbres, scrapbooks; nécessaires de coloriage; matériel de modelage pour artistes, à savoir moules pour argile à modeler; argile à modeler; instruments d'écriture, stylos; stylos pour le coloriage ou le marquage de tissu, stylos à paillettes, crayons, crayons à dessiner, craies, pastels, nécessaires de calligraphie, nommément encre et papier, encre, plumes, pinceaux d'artiste; gommes à effacer; étuis à crayons; nécessaires d'art, nommément stylos de couleur et papier à dessin; nécessaires de peinture, nommément nécessaires constitués de matériel de coloriage, nommément trousse de peinture, bacs à peinture, palettes de peinture, papier, trousse de peinture et peinture d'artisanat, nécessaires de gravure, nommément nécessaires constitués de planches pour la gravure; appareils d'étiquetage manuel, nommément imprimantes d'étiquettes, étiquettes adhésives vierges; cire à cacheter, timbres, timbres à cacheter et cachets adhésifs en papier; tampons en caoutchouc et encre; calendriers et agendas; ensembles de présentation, nommément couvertures de document et chemises de classement; blocs-notes, articles de papeterie; nécessaires pour la fabrication de sous-verres et de dessous-de-plat en papier, nommément nécessaires constitués de carton, de papier, de papier imprimé et de matériel de coloriage, nommément de stylos et de crayons d'artiste, de stylos et de crayons de couleur, de crayons, de fusains, de stylos-feutres, d'encres et de trousse de peinture; cartes de Noël, emballages-cadeaux et étiquettes-cadeaux de Noël; nécessaires pour la fabrication de décorations de Noël en papier et d'articles de papeterie de Noël, nommément nécessaires constitués de papier, de papier d'artisanat, de papier imprimé, de carton et de matériel de coloriage, nommément de stylos et de crayons d'artiste, de stylos et de crayons de couleur, de crayons, de fusains, de stylos-feutres, d'encres; patrons pour la confection de vêtements, rubans en papier; pinceaux pour pochoirs pour le marquage au pochoir; articles de reliure, nommément reliures et matériel de reliure; nécessaires à tapisserie, nommément nécessaires à tapisserie constitués de patrons; nécessaires pour la fabrication d'insignes décoratifs en tissu, nommément

nécessaires constitués de patrons, de papier, de papier imprimé, de cartes vierges; nécessaires pour la fabrication d'insignes décoratifs, nommément nécessaires constitués d'autocollants, d'ornements, nommément de fleurs et d'étamines en papier, de brillants, de ruban décoratif et de formes de mosaïque en bois; nécessaires d'artisanat pour la fabrication de cartes de souhaits et d'étiquettes-cadeaux, nommément nécessaires pour la fabrication de cartes de souhaits et d'étiquettes-cadeaux, nommément nécessaires constitués de papier, de papier imprimé, de cartes vierges, de boucles en papier, d'autocollants, d'ornements, nommément de fleurs et d'étamines en papier, de brillants, de ruban décoratif et de formes de mosaïque en bois; nécessaires d'artisanat pour la fabrication de décorations de Noël et d'articles de papeterie de Noël, nommément nécessaires constitués de papier, de papier d'artisanat, de papier imprimé, de carton et de matériel de coloriage, nommément de stylos et de crayons d'artiste, de stylos et de crayons de couleur, de crayons, de fusains, de stylos-feutres, d'encres et de troussees de peinture; nécessaires d'artisanat pour la fabrication d'insignes décoratifs, nommément nécessaires constitués de patrons, de papier, de papier imprimé, de cartes vierges, d'autocollants, d'ornements, nommément de fleurs et d'étamines en papier, de brillants, de ruban décoratif et de formes de mosaïque en bois.

Classe 22

(6) Cordons, ficelle, nécessaires pour la fabrication de cartes de souhaits et d'étiquettes-cadeaux, nommément nécessaires constitués de cordons et de ficelle; nécessaires pour la fabrication d'insignes décoratifs, nommément nécessaires constitués de cordons et de ficelle; nécessaires d'artisanat pour la fabrication de cartes de souhaits et d'étiquettes-cadeaux, nommément nécessaires pour la fabrication de cartes de souhaits et d'étiquettes-cadeaux, nommément nécessaires constitués de cordons et de ficelle; nécessaires d'artisanat pour la fabrication d'insignes décoratifs, nommément nécessaires constitués de cordons et de ficelle.

Classe 23

(7) Articles de mercerie, nommément fil à coudre; nécessaires à tapisserie, nommément nécessaires tapisserie constitués de fils, de fils pour le tricot et le crochet, de fil de coton pour la couture; fils de broderie, fils métalliques de broderie; nécessaires pour la fabrication d'insignes décoratifs en tissu, nommément nécessaires constitués d'aiguilles à tapisserie, de tissu de coton, de fils; nécessaires d'artisanat pour la fabrication d'insignes décoratifs, nommément nécessaires constitués d'aiguilles à tapisserie, de tissu de coton, de fils.

Classe 24

(8) Tissus tissés et non tissés pour oeuvres artisanales, carrés en feutre pour l'artisanat; tissus de laine et de coton pour la broderie et la tapisserie.

Classe 26

(9) Dentelles et broderies, rubans et nattes en tissu, macarons de fantaisie, crochets et oeillets, épingles et aiguilles de broderie; fleurs artificielles; articles de mercerie, nommément nécessaires de couture; épingles et aiguilles à coudre; boutons pour vêtements, fermetures à glissière et ruban; paillettes, plumes pour la décoration, boucles en tissu pour l'emballage; aiguilles à tricoter; crochets à crocheter; porte-mailles, compteurs de mailles; aiguilles à tapisserie; attaches pour vêtements et chaussures; fermetures à glissière; boutons-pression; rivets de décoration; bordures en biais utilisées pour coller les bordures ou comme décorations pour la confection de vêtements; nécessaires à tapisserie, nommément nécessaires constitués d'aiguilles à tapisserie; nécessaires de point de croix; pièces de tissu pour la décoration; insignes décoratifs en tissu, ruban, boucles en tissu, dentelles, plumes décoratives, macarons de fantaisie, fleurs et étamines en tissu, strass, paillettes; ornements pour cheveux, nécessaires pour la fabrication d'ornements pour cheveux, nommément nécessaires constitués de barrettes, de bandeaux pour cheveux, de boucles à

cheveux, d'ornements pour cheveux, à savoir de peignes, d'épingles à cheveux, de rubans à cheveux; boîtes à couture; boîtes d'artisanat, nommément boîtes à couture; pelotes à épingles; dés à coudre; glands; nécessaires pour la fabrication de cartes de souhaits et d'étiquettes-cadeaux, nommément nécessaires constitués de ruban, de boucles décoratives en tissu, de dentelles, de plumes décoratives, de macarons de fantaisie décoratifs, de strass, de paillettes, de fleurs et d'étamines en tissu; nécessaires d'artisanat pour la fabrication de cartes de souhaits et d'étiquettes-cadeaux, nommément nécessaires pour la fabrication de cartes de souhaits et d'étiquettes-cadeaux, nommément nécessaires constitués de ruban, de boucles décoratives en tissu, de boucles, de dentelles, de plumes décoratives, de macarons de fantaisie, d'ornements, nommément de fleurs et d'étamines en tissu, de strass, de paillettes; nécessaires d'artisanat pour la fabrication d'insignes décoratifs, nommément nécessaires constitués de ruban décoratif, de boucles décoratives en tissu, de dentelles, de plumes décoratives, de macarons de fantaisie, d'ornements, nommément de fleurs et d'étamines en tissu, de strass, de paillettes.

Classe 28

(10) Nécessaires d'artisanat pour la fabrication de cartes de souhaits et d'étiquettes-cadeaux, nommément nécessaires pour la fabrication de cartes de souhaits et d'étiquettes-cadeaux, nommément nécessaires constitués de papier, de papier imprimé, de cartes, de ruban, de boucles, de dentelles, de plumes, de cordons, de ficelle, de macarons et de boutons, d'autocollants, d'ornements, nommément de fleurs et d'étamines en papier et en tissu, de perles, de brillants, de strass, de paillettes, de pierres de fantaisie, de ruban décoratif et de formes de mosaïque en bois; nécessaires d'artisanat pour la fabrication de décorations de Noël et d'articles de papeterie de Noël, nommément nécessaires constitués de papier, de papier d'artisanat, de papier imprimé, de carton et de matériel de coloriage, nommément de stylos et de crayons d'artiste, de stylos et de crayons de couleur, de crayons, de fusains, de stylos-feutres, d'encres et de trousse de peinture; nécessaires d'artisanat pour la fabrication d'insignes décoratifs, nommément nécessaires constitués de patrons, de papier, de papier imprimé, de cartes, d'aiguilles, de tissu, de fils, de ruban, de boucles, de dentelles, de plumes, de cordons, de ficelle, de macarons et de boutons, d'autocollants, d'ornements, nommément de fleurs et d'étamines en papier et en tissu, de perles, de brillants, de strass, de paillettes, de pierres de fantaisie, de ruban décoratif et de formes de mosaïque en bois.

(11) Décorations de Noël en papier ou en carton.

Services

Classe 35

(1) Regroupement, pour le compte de tiers, de divers produits et offres de services au moyen d'une chaîne de téléachat, pour permettre aux clients de voir et d'acheter facilement ces produits ou ces services par téléphone, par courriel et par commande en ligne, nommément vente de matériel d'artisanat; regroupement, pour le compte de tiers, de divers produits, pour permettre aux clients de les voir et de les acheter facilement à partir d'un site Web spécialisé dans le matériel d'artisanat, regroupement, pour le compte de tiers, de divers produits, pour permettre aux clients de les voir et de les acheter facilement à partir d'un site Web spécialisé dans les cadeaux, nommément l'artisanat; regroupement, pour le compte de tiers, de diverses offres de services pour permettre aux clients de voir et d'acheter facilement ces services à partir d'un site Web spécialisé dans l'artisanat, nommément dans la vente de matériel d'artisanat; regroupement, pour le compte de tiers, de divers produits et offres de services, pour permettre aux clients de voir et d'acheter facilement ces produits ou ces services dans un magasin d'artisanat, nommément de matériel d'artisanat, et démonstration de vente de produits d'artisanat; regroupement, pour le compte de tiers, de divers produits et offres de services, pour permettre aux clients de voir et d'acheter

facilement ces produits ou ces services à partir d'un catalogue de cadeaux et de marchandises ayant trait à l'artisanat, par correspondance, par téléphone, par courriel et par commande en ligne.

Classe 38

(2) Exploitation de bavardoirs dans le domaine de l'artisanat.

Classe 41

(3) Services de divertissement, nommément production, de films, d'émissions de télévision et de radio; offre de démonstrations d'artisanat éducatives ainsi que d'opinions et d'articles sur la musique, les films et l'artisanat, tous en ligne par Internet; production, présentation, distribution, souscription et location d'émissions de télévision et de radio ainsi que d'enregistrements vidéo et cinématographiques; divertissement, en l'occurrence émissions de télévision continues interactives dans le domaine de l'artisanat; organisation de concours d'artisanat à des fins récréatives, éducatives ou culturelles; publication de livres, de magazines, d'enregistrements multimédias et d'enregistrements électroniques, nommément de cassettes vidéo, de CD et de DVD préenregistrés, de contenu numérique et audio téléchargeable et d'enregistrements d'émissions de télévision, de balados multimédias téléchargeables et de webémissions, tous dans le domaine de l'artisanat; services éducatifs, nommément enseignement de l'artisanat, organisation de cours d'artisanat.

Classe 45

(4) Services de réseautage social dans les domaines des émissions de télévision et de radio et des enregistrements vidéo et cinématographiques.

Numéro de la demande 1,796,449
Langue de la demande Anglais

Date de production 2016-08-18

DÉTAILS DU REQUÉRANT ET DE L'AGENT

Requérant

EFCO, LLC
1000 County Road
Monett, MO 65708
UNITED STATES OF AMERICA

Agent

MLT AIKINS LLP
2100 Livingston Place, 222-3rd Avenue SW,
Calgary, ALBERTA, T2P0B4

DÉTAILS DE LA MARQUE DE COMMERCE

Type de la marque de commerce
Dessin

Représentation visuelle



Revendication de couleur

La couleur est revendiquée comme caractéristique de la marque de commerce. Le triangle en haut à droite est gris. Les barres inclinées de gauche à droite sont bleues et blanches en alternance. Les carrés formant l'extrémité gauche des barres sont bleu foncé et gris en alternance. Les lettres EFCO sont blanches sur un arrière-plan rectangulaire vert.

Produits

Classe 06

Portes et fenêtres en métal; murs-rideaux en métal, vitrines en métal; entrées d'immeuble en métal; tablettes de fenêtre en métal pour la protection contre le soleil; stores d'extérieur en métal pour fenêtres, portes et murs-rideaux.

Revendications

Date de priorité de production: 11 août 2016, Pays ou Bureau: ÉTATS-UNIS D'AMÉRIQUE, demande no: 87/135,119 en liaison avec le même genre de produits

Numéro de la demande 1,810,873
Langue de la demande Anglais

Date de production 2016-11-23

DÉTAILS DU REQUÉRANT ET DE L'AGENT

Requérant

ADVANCE MAGAZINE PUBLISHERS INC.
One World Trade Center
New York, NY 10007
UNITED STATES OF AMERICA

Agent

MARKS & CLERK
33 Yonge Street, , Suite 300, Toronto,
ONTARIO, M5E1G4

DÉTAILS DE LA MARQUE DE COMMERCE

Type de la marque de commerce
Dessin

Représentation visuelle

The logo for 'THE NEW YORKER' is displayed in a classic serif font. The word 'THE' is positioned above 'NEW YORKER' in a smaller, all-caps font. 'NEW YORKER' is in a larger, all-caps font with wide letter spacing.

Produits

Classe 18

(1) Fourre-tout.

Classe 28

(2) Casse-tête; cartes à jouer.

Numéro de la demande 1,815,450
Langue de la demande Anglais

Date de production 2016-12-21

DÉTAILS DU REQUÉRANT ET DE L'AGENT

Requérant

UNEEG medical A/S
c/o Widex Holding A/S
Nymoellevej 6
DK-3540 Lyngø
DENMARK

Agent

ANDREWS ROBICHAUD
1673 Carling Avenue, Suite 215, Ottawa,
ONTARIO, K2A1C4

DÉTAILS DE LA MARQUE DE COMMERCE

Type de la marque de commerce
Dessin

Représentation visuelle



EEG

Désistement

Le droit à l'emploi exclusif des mots 24/7 et EEG en dehors de la marque de commerce n'est pas accordé.

Produits

Classe 10

Appareils et instruments chirurgicaux, médicaux et de diagnostic, notamment dispositifs pour la surveillance et l'avertissement de glycémies anormales par EEG effractive et non effractive (électroencéphalographie).

Numéro de la demande 1,815,457

Date de production 2016-12-21

Langue de la demande Anglais

DÉTAILS DU REQUÉRANT ET DE L'AGENT

Requérant

UNEEG medical A/S
c/o Widex Holding A/S
Nymoellevej 6
DK-3540 Lyngø
DENMARK

Agent

ANDREWS ROBICHAUD
1673 Carling Avenue, Suite 215, Ottawa,
ONTARIO, K2A1C4

DÉTAILS DE LA MARQUE DE COMMERCE

Type de la marque de commerce

Dessin

Représentation visuelle



Désistement

Le droit à l'emploi exclusif des mots 24/7 et EEG en dehors de la marque de commerce n'est pas accordé.

Produits

Classe 10

Appareils et instruments chirurgicaux, médicaux et de diagnostic, nommément dispositifs pour la surveillance et l'avertissement de glycémies anormales par EEG effractive et non effractive (électroencéphalographie).

Numéro de la demande 1,815,458

Date de production 2016-12-21

Langue de la demande Anglais

DÉTAILS DU REQUÉRANT ET DE L'AGENT

Requérant

UNEEG medical A/S
c/o Widex Holding A/S
Nymoellevej 6
DK-3540 Lyngø
DENMARK

Agent

ANDREWS ROBICHAUD
1673 Carling Avenue, Suite 215, Ottawa,
ONTARIO, K2A1C4

DÉTAILS DE LA MARQUE DE COMMERCE

Type de la marque de commerce

Dessin

Représentation visuelle



Désistement

Le droit à l'emploi exclusif du mot 24/7 en dehors de la marque de commerce n'est pas accordé.

Produits

Classe 10

Appareils et instruments chirurgicaux, médicaux et de diagnostic, notamment dispositifs pour la surveillance et l'avertissement de glycémies anormales par EEG effractive et non effractive (électroencéphalographie).

Numéro de la demande 1,820,772**Date de production** 2017-01-17**Langue de la demande** Anglais

DÉTAILS DU REQUÉRANT ET DE L'AGENT

Requérant

Jaguar Land Rover Limited
Abbey Road
Whitley, Coventry CV3 4LF
UNITED KINGDOM

Agent

DEETH WILLIAMS WALL LLP
150 YORK STREET, SUITE 400, TORONTO,
ONTARIO, M5H3S5

DÉTAILS DE LA MARQUE DE COMMERCE

DEFENDER

Type de la marque de commerce

Caractères standard

Produits**Classe 09**

(1) Matériel informatique, ordinateurs de bord pour véhicules, ordinateurs pour la conduite autonome, ordinateurs de bord pour l'aide à la conduite et au stationnement, régulateurs de vitesse pour véhicules, commandes de vitesse de véhicule, logiciels et matériel informatique pour automobiles pour utilisation relativement aux véhicules automobiles terrestres pour faire des réservations de restaurant, trouver et réserver des places de stationnement, procéder à l'organisation de voyages, demander des services de voiturier, demander le transport et la livraison de colis, commander des services de chauffeur et de concierge, localiser des bornes de recharge de véhicule, commander un taxi, réserver des billets pour des événements sportifs, culturels et de divertissement, réserver des voitures de location, organiser du covoiturage, demander et obtenir de l'information concernant l'historique de véhicules automobiles, nommément de l'information qui pourrait avoir un effet sur la valeur, la sécurité et la performance d'un véhicule, participer à un club de location de voitures, obtenir de l'information sur le transport en commun, gérer des voyages d'affaires, faire le suivi des décisions du conducteur ayant trait à la sélection de modèles de voiture ainsi que recueillir et transmettre des résultats avec une recommandation pour la sélection de modèles de voiture, planifier des moyens de transport, nommément le covoiturage, l'autopartage et le transport en commun, avec la possibilité d'accumuler des points pouvant être utilisés pour obtenir des avantages au travail et des bons d'échange pour des produits et des services de tiers, planifier et utiliser des services de transport, nommément de covoiturage, d'autopartage et de transport par voiture louée, appareils de télémessure pour véhicules automobiles et moteurs, nommément capteurs électroniques et récepteurs et émetteurs sans fil, applications mobiles téléchargeables pour l'accès à distance et à bord de véhicule pour faire des réservations de restaurant, trouver et réserver des places de stationnement, procéder à l'organisation de voyages, demander des services de voiturier, demander le transport et la livraison de colis, commander des services de chauffeur et de concierge, localiser des bornes de recharge de véhicule, demander un taxi, réserver des billets pour des événements sportifs, culturels et de divertissement, réserver des voitures de location, organiser du covoiturage, demander et obtenir de l'information concernant l'historique de véhicules automobiles, nommément de l'information qui pourrait avoir un effet sur la valeur, la sécurité et la performance d'un véhicule, participer à un club de location de voitures, obtenir de l'information sur

le transport en commun, gérer des voyages d'affaires, faire le suivi des décisions du conducteur ayant trait à la sélection de modèles de voiture ainsi que recueillir et transmettre des résultats avec une recommandation pour la sélection de modèles de voiture, planifier des moyens de transport, nommément le covoiturage, le autopartage et le transport en commun, avec la possibilité d'accumuler des points pouvant être utilisés pour obtenir des avantages au travail et des bons d'échange pour des produits et des services de tiers, planifier et utiliser des services de transport, nommément de covoiturage, d'autopartage et de transport par voiture louée, cartes électroniques téléchargeables, panneaux électriques, appareils de commande électronique, nommément commandes électriques pour véhicule automobile, systèmes de commande électroniques pour moteurs, panneaux électriques, écrans géants ACL, capteurs, nommément détecteurs de mouvement, capteurs de pression et capteurs d'accélération, systèmes de sécurité électroniques intégrés pour véhicules terrestres, nommément détecteurs et commutateurs de proximité électroniques, systèmes de sécurité et d'aide à la conduite pour vaisseaux et véhicules mobiles constitués de détecteurs et de commutateurs de proximité électroniques, de caméras à haute définition, de circuits intégrés pour le traitement d'images et de moniteurs d'affichage, nommément de moniteurs à écran tactile, de moniteurs ACL et de moniteurs à DEL, lasers pour véhicules, nommément détecteurs d'objets laser pour utilisation sur des véhicules, appareils photo et caméras pour véhicules, caméras de bord, capteurs pour le stationnement et caméras de recul pour véhicules, instruments de mesure pour automobiles, nommément indicateurs de température d'eau, jauges de rapport air/carburant, manomètres d'admission, vacuomètres et indicateurs de température des gaz d'échappement et indicateurs de niveau, appareils électroniques pour la collecte de mesures et la réception de données, nommément sondes de température, équipement de transmission et de réception sans fil, nommément capteurs, nommément détecteurs de mouvement, détecteurs de proximité, sondes de température, capteurs optiques, capteurs ultrasons, capteurs sous forme de rideaux de lumière, capteurs de pression et capteurs d'accélération, ordinateurs et émetteurs-récepteurs de données sans fil pour la connectivité à bord d'un véhicule, entre des véhicules, avec des téléphones cellulaires et avec des centres de traitement de données, tableaux de bord et groupe d'instruments, nommément tableaux contenant des odomètres, des compteurs de vitesse et des tachymètres, odomètres, compteurs de vitesse, tachymètres, sondes de température, voltmètres, ampèremètres, appareils d'analyse, nommément voltmètres, détecteurs de proximité, disjoncteurs électriques, commutateurs, condensateurs électriques pour véhicules automobiles, connexions électriques, nommément fils électriques et raccords connexes, câbles électriques, fusibles électriques, boîtes de fusibles électriques, appareils et instruments de commande électriques pour véhicules automobiles et moteurs, nommément systèmes de climatisation de véhicule, régulateurs de vitesse pour véhicules automobiles, extincteurs pour véhicules automobiles, lentilles pour lampes, nommément lentilles grossissantes, circuits électriques imprimés, relais électriques, interrupteurs, faisceaux de câbles électriques, démarreurs à distance mécaniques pour véhicules automobiles, avertisseurs lumineux de secours, système d'avertissement d'urgence constitué d'un processeur de données et d'un dispositif d'entrée constitué d'ordinateurs de transmission et de microphones pour appareils de communication pour connecter le processeur de données à une entité d'intervention d'urgence par un réseau de communication et permettant une communication audio et de données entre le processeur de données et l'entité, logiciels, applications mobiles ainsi qu'émetteurs et récepteurs sans fil pour le contrôle de la conduite autonome et mains libres et la prévention d'accidents, tous pour utilisation dans des véhicules, bornes de recharge pour la recharge de véhicules électriques, câbles pour la recharge de véhicules électriques, batteries pour véhicules, nommément batteries pour véhicules automobiles et batteries électriques, accumulateurs électriques, régulateurs de tension, antennes de voiture, matériel informatique et logiciels pour le suivi des décisions du conducteur, nommément capteurs, nommément détecteurs de mouvement, détecteurs de

proximité, sondes de température, capteurs optiques, capteurs ultrasons, capteurs sous forme de rideaux de lumière, capteurs de pression et capteurs d'accélération, ordinateurs et émetteurs-récepteurs sans fil pour offrir la connectivité dans le véhicule, entre des véhicules, avec des téléphones cellulaires et avec des données, et pour offrir des interfaces tactiles, sonores et visuelles pour interagir avec les occupants du véhicule, émetteurs et récepteurs sans fil pour utilisation relativement à des ordinateurs distants pour automobiles pour le suivi, la surveillance et le diagnostic de l'entretien pour véhicules et pour fournir de l'information sur l'entretien de véhicules automobiles aux conducteurs, équipement de diagnostic électronique, en l'occurrence sondes de température, détecteurs de mouvement, capteurs d'accélération et capteurs de mesure pour la vérification du fonctionnement du véhicule et pour le diagnostic de problèmes électriques et mécaniques du véhicule, logiciels et applications logicielles permettant aux utilisateurs de charger des appareils électroniques ainsi que de stocker et de synchroniser des renseignements personnalisés sur l'utilisateur et le véhicule, notamment les renseignements d'identification du conducteur, les habitudes du conducteur, le dossier de conduite du conducteur, l'historique du véhicule, des rapports sur le fonctionnement du véhicule, l'entretien du véhicule ainsi que des notifications et des dossiers de réparation, panneaux d'affichage électroluminescents pour véhicules, systèmes automatisés électroniques intégrés pour véhicules, notamment modules d'interface électroniques vendus comme composants de véhicule, notamment modules d'interface électroniques pour l'interface avec ou sans fil de téléphones mobiles et de lecteurs multimédias électroniques, notamment de lecteurs de musique numérique et de lecteurs vidéo numériques avec des circuits électriques de véhicule automobile, équipement audio, audiovisuel et de télécommunication, notamment panneaux d'affichage pour véhicules, notamment tableaux de commande électroniques et écrans tactiles pour véhicules terrestres, systèmes de divertissement pour la voiture constitués de téléviseurs, d'autoradios, de lecteurs de CD, de haut-parleurs, d'assistants numériques personnels, d'ordinateurs tablettes, de disques durs mobiles, notamment de disques durs externes, de clés USB à mémoire flash, de chargeurs pour téléphones mobiles, téléphones intelligents, ordinateurs portatif et tablettes, de téléphones, de téléphones mobiles, de téléphone mobile et de micros-casques pour téléphones mobiles et ordinateurs tablettes, d'économiseurs d'écran pour téléphones et tablettes, de jeux informatiques, équipement de signalisation en cas d'urgence routière, notamment avertisseurs lumineux routiers de secours, thermomètres, boussoles, calculatrices, appareils et instruments didactiques et d'enseignement électroniques, notamment simulateurs pour la conduite et le contrôle de véhicules, appareils électriques et scientifiques pour la réparation et l'entretien de véhicules, notamment analyseurs de diagnostic portatifs pour automobiles, aimants décoratifs, mètres à ruban, articles de lunetterie, notamment lunettes, lunettes de soleil, lunettes de ski, lunettes de protection pour coureurs automobiles, étuis pour lunettes, casques de conducteur, vêtements de protection pour pilotes de course, tous ayant trait aux véhicules automobiles, sauf les produits pour l'installation et l'entretien de systèmes de sécurité résidentiels et commerciaux et de systèmes domotiques, notamment câbles et fils électriques, connecteurs électriques, ordinateurs, interphones, appareils photo et caméras ainsi que lampes de sécurité à détecteur de mouvements pour des systèmes de sécurité résidentiels et commerciaux.

Classe 14

(2) Horloges pour véhicules automobiles; breloques porte-clés; breloques porte-clés en argent; breloques porte-clés faites ou plaquées de métaux précieux; anneaux porte-clés en métal précieux; breloques porte-clés en cuir et en similicuir; anneaux porte-clés et chaînes porte-clés; anneaux porte-clés en métaux précieux; figurines en métal précieux conçues pour être fixées sur l'extrémité de stylos.

Classe 16

(3) Imprimés, nommément livrets, papeterie, affiches, cartes géographiques, guides de voyage, livres, livres à colorier, livres pour enfants, livres d'activités pour enfants, livres de contes, journaux, périodiques, magazines, bandes dessinées, catalogues, bulletins d'information; billets, nommément billets de théâtre, billets d'avion, billets pour passagers, billets d'événements sportifs; programmes souvenirs; manuels; publications imprimées dans le domaine des véhicules automobiles; photos; brochures; banderoles en papier; drapeaux en papier; banderoles en papier; pochoirs; instruments d'écriture et de dessin; papier; calendriers; autocollants; étiquettes; décalcomanies; tatouages temporaires; albums pour autocollants; livres pour autocollants; emballage-cadeau, cartes de souhaits, étiquettes-cadeaux, ruban pour cadeaux en papier; papier de soie; cartes d'invitation à une fête; cartes de remerciement; marque-places; albums de mariage; albums photos; articles de philatélie, nommément timbres-poste, timbres à cacheter, albums de timbres; scrapbooks; livres-souvenirs; boîtes en carton; règles; cartes postales; signets; serre-livres; gommes à effacer; presse-papiers; couvre-livres; agendas; agendas muraux; agendas de planification annuels; carnets; carnets de rendez-vous; carnets d'adresses; porte-cartes professionnelles; porte-chéquiers; étuis à passeport; chemises de classement; carnets; blocs-notes; reproductions artistiques; stylos; crayons; étuis à crayons; tableaux noirs; craie; tableaux blancs; agrafeuses; agrafes; perforatrices; ruban adhésif; distributeurs de ruban adhésif; crayons à dessiner; matériel d'artiste, nommément argile à modeler, nécessaires de peinture pour enfants; tampons encreurs; surligneurs; essuie-tout, serviettes de table, serviettes, tapis, sous-verres en papier, mouchoirs, papiers-mouchoirs, lingettes en papier pour le nettoyage, nappes en papier, tous faits entièrement et principalement de papier et de dérivés de papier; bavoirs pour bébés en papier; boîtes à gâteaux en papier; papier d'emballage; sacs et grands sacs en papier; revêtements jetables en papier pour tapis et sièges; revêtements jetables pour volants et roues, tous en matériaux de polythène, en film plastique et en feuille; pinces à billets; ensembles de bureau; range-tout; listes de pièces de rechange pour automobile; manuels d'entretien et matériel publicitaire, nommément publications imprimées dans le domaine de l'automobile; patrons pour la confection de robes; étiquettes à bagages en papier et en carton.

Classe 18

(4) Cuir; similicuir; sacs en cuir et en similicuir; pochettes en cuir pour l'emballage; porte-clés en cuir; laisses en cuir; sacs de voyage; mallettes de toilette vendues vides; mallettes; porte-documents; valises; portefeuilles; sacoches; sacs à main; havresacs, sauf les havresacs pour appareils électroniques de poche; étuis pour cartes professionnelles; bagages; sacs de sport; fourre-tout; parasols; parapluies; bâtons de marche; manches de parapluie; équipement d'équitation, nommément articles de sellerie, cravaches, selles.

Classe 25

(5) Vêtements, nommément vestes d'extérieur, hauts, nommément tee-shirts, polos, chandails molletonnés, hauts à capuchon, chandails à capuchon, chemises, chandails en molleton, vestes en molleton, chandails, costumes, manteaux, robes, jupes, vestes, gilets, blazers, anoraks, pantalons molletonnés, pantalons, shorts, salopettes, combinaisons, uniformes, blouses, vêtements de dessous, pyjamas, masques de sommeil, mouchoirs de poche, vêtements de bain, maillots de bain, caleçons de bain, foulards, bandanas, écharpes, bonneterie, chaussettes et bas, bavoirs en tissu, costumes, nommément costumes habillés de fantaisie, costumes folkloriques, costumes d'Halloween, costumes de mascarade, tabliers, ceintures, gants, mitaines, gants de conduite, cravates, couvre-chefs, nommément chapeaux, casquettes, fichus, foulards, bandeaux, visières, nommément visières (casquettes), visières cache-soleil, visières pour le sport, cache-oreilles, petits bonnets tricotés, articles chaussants, nommément chaussures, bottes, pantoufles,

chaussures de conduite, sandales, vêtements pour enfants, vêtements pour bébés, chandails d'équipes sportives, foulards d'équipes sportives, sauf les vêtements pour utilisation comme vêtements industriels et les vêtements pour utilisation relativement aux clubs de motocyclistes.

Classe 28

(6) Jouets, jeux et articles de jeu, nommément modèles réduits et modèles réduits jouets, tous étant des véhicules automobiles terrestres, tous vendus comme un tout et en trousse, véhicules jouets télécommandés, véhicules jouets à enfourcher, véhicules jouets à enfourcher, manèges, véhicules jouets fonctionnant avec des pièces de monnaie, jeux informatiques de poche; consoles de jeux informatiques pour utilisation avec des récepteurs de télévision; jouets commandés par ordinateur, nommément véhicules jouets commandés par ordinateur et modèles réduits de véhicules commandés par ordinateur; équipement de sport, nommément bâtons de golf, balles de golf, sacs de golf, housses à sac de golf, housses de bâton de golf, trousse de fourchettes à gazon pour le golf constituées de fourchettes à gazon, distributeurs de balles de golf; obstacles, à savoir équipement d'équitation; ballons de rugby; bâtons de golf, balles de golf et sacs de golf; trousse de fourchettes à gazon pour le golf; animaux rembourrés; jouets en peluche; jouets à lancer, nommément disques volants, balles et ballons, fléchettes; jouets de plage; cartes à jouer; casse-tête; décorations pour arbres de Noël; cotillons de fête; décorations de Noël en papier et en carton.

Services

Classe 37

(1) Entretien, révision, réparation, décapage, restauration, nettoyage, lavage, peinture, peinture au pistolet et polissage de véhicules automobiles, de vélos, de scooters, de landaus et de poussettes ainsi que de pièces connexes; finition et réglage de véhicules automobiles; équilibrage, alignement et réparation de roues; services de réparation de véhicules en panne; services de garage pour la réparation et l'entretien de véhicules; information, conseils et consultation ayant trait à l'entretien, à la révision, à la réparation, au décapage, à la restauration, au nettoyage, au lavage, à la peinture, à la peinture au pistolet et au polissage de véhicules automobiles, de vélos, de scooters, de landaus et de poussettes, à la finition et au réglage de véhicules automobiles, à l'équilibrage, à l'alignement et à la réparation de roues, aux services de réparation de véhicules en panne. .

Classe 39

(2) Services d'esthétique pour véhicules automobiles, vélos, scooters, landaus et poussettes ainsi qu'information, conseils et consultation ayant trait aux services d'esthétique pour véhicules automobiles, vélos, scooters, landaus et poussettes.

Numéro de la demande 1,821,046
Langue de la demande Anglais

Date de production 2017-02-02

DÉTAILS DU REQUÉRANT ET DE L'AGENT

Requérant

ASK Chemicals LLC
Corporation Trust Center
1209 Orange St.
Wilmington, Delaware 19801
UNITED STATES OF AMERICA

Agent

MLT AIKINS LLP
1500-1874 SCARTH STREET, REGINA,
SASKATCHEWAN, S4P4E9

DÉTAILS DE LA MARQUE DE COMMERCE

PEP SET MAGNA

Type de la marque de commerce
Mot

Produits

Classe 01

Résines synthétiques pour utilisation comme liants pour sable de fonderie et liants de fonderie à usage général; résines synthétiques pour la fabrication de noyaux et de moules dans l'industrie de la fonderie.

Revendications

Date de priorité de production: 02 février 2017, Pays ou Bureau: ÉTATS-UNIS D'AMÉRIQUE, demande no: 87/321,752 en liaison avec le même genre de produits

Numéro de la demande 1,822,592

Date de production 2017-02-13

Langue de la demande Anglais

DÉTAILS DU REQUÉRANT ET DE L'AGENT

Requérant

United Compost and Organics
P.O. Box 787
Arcata, CA 95518
UNITED STATES OF AMERICA

Agent

CASSAN MACLEAN IP AGENCY INC.
190 O'CONNOR STREET, SUITE 710,
OTTAWA, ONTARIO, K2P2R3

DÉTAILS DE LA MARQUE DE COMMERCE

Type de la marque de commerce

Dessin

Représentation visuelle



Produits

Classe 01

Engrais liquide pour l'agriculture et l'horticulture.

Revendications

Date de priorité de production: 13 janvier 2017, Pays ou Bureau: ÉTATS-UNIS D'AMÉRIQUE,
demande no: 87/301,934 en liaison avec le même genre de produits

Numéro de la demande 1,844,126
Langue de la demande Anglais

Date de production 2017-06-22

DÉTAILS DU REQUÉRANT ET DE L'AGENT

Requérant

Mey GmbH & Co. KG
Auf Steingen 6
72459 Albstadt
GERMANY

Agent

BERESKIN & PARR LLP/S.E.N.C.R.L., S.R.L.
SCOTIA PLAZA, 40 KING STREET WEST,
40th FLOOR, TORONTO, ONTARIO, M5H3Y2

DÉTAILS DE LA MARQUE DE COMMERCE

mey story

Type de la marque de commerce
Caractères standard

Produits

Classe 25

Vêtements, notamment sous-vêtements, vêtements de nuit et vêtements sport.

Numéro de la demande 1,844,133
Langue de la demande Anglais

Date de production 2017-06-22

DÉTAILS DU REQUÉRANT ET DE L'AGENT

Requérant

Mey GmbH & Co. KG
Auf Steingen 6
72459 Albstadt
GERMANY

Agent

BERESKIN & PARR LLP/S.E.N.C.R.L., S.R.L.
SCOTIA PLAZA, 40 KING STREET WEST,
40th FLOOR, TORONTO, ONTARIO, M5H3Y2

DÉTAILS DE LA MARQUE DE COMMERCE

Type de la marque de commerce
Dessin

Représentation visuelle



Produits

Classe 25

Vêtements, notamment sous-vêtements, vêtements de nuit et vêtements sport.

Numéro de la demande 1,851,954**Date de production** 2017-08-10**Langue de la demande** Anglais

DÉTAILS DU REQUÉRANT ET DE L'AGENT

Requérant

SMA Solar Technology AG
Sonnenallee 1
34266 Niestetal
GERMANY

Agent

SMART & BIGGAR LLP
2300 - 1055 West Georgia Street, P.O. Box
11115, Vancouver, BRITISH COLUMBIA,
V6E3P3

DÉTAILS DE LA MARQUE DE COMMERCE

Power+

Type de la marque de commerce

Mot

Produits**Classe 09**

Logiciels pour la surveillance de systèmes photovoltaïques; logiciels pour la commande et la gestion de systèmes photovoltaïques; logiciels pour la présentation de données provenant de systèmes photovoltaïques; logiciels pour l'offre d'accès à de l'information sur Internet dans le domaine de la technologie de l'énergie solaire; conducteurs électriques pour la conduction du courant électrique dans des installations solaires; transformateurs électriques pour la transformation du courant électrique dans des installations solaires; appareils électroniques, nommément compteurs électroniques, connecteurs, redresseurs de courant électrique, fiches électriques pour la mesure du courant électrique dans des installations solaires; commandes électriques pour la commande du courant électrique dans des installations solaires; régulateurs électriques pour la régulation du courant électrique dans des installations solaires; appareils électroniques, nommément relais, modules redresseurs, modules de distribution électrique, coupleurs, connecteurs d'alimentation, régulateurs de courant électrique, connecteurs d'alimentation électrique pour la mesure du courant électrique dans des installations solaires; régulateurs de tension électrique pour transformateurs électriques et onduleurs électriques dans des installations solaires; appareils et instruments pour la mesure et l'analyse du courant électrique, nommément connecteurs, relais, modules redresseurs, modules de distribution électrique, coupleurs, nommément coupleurs électriques, redresseurs de courant électrique, fiches électriques, connecteurs d'alimentation, régulateurs de courant électrique et connecteurs d'alimentation électrique, tous les produits susmentionnés étant destinés aux installations solaires; appareils d'affichage électriques pour la surveillance, nommément appareils électroniques pour la surveillance de l'énergie produite dans des installations solaires et de la conversion d'énergie dans des installations solaires, nommément moniteurs à DEL; moniteurs à diodes électroluminescentes, moniteurs tactiles; matériel informatique et logiciels pour la surveillance, le réglage et le contrôle de données sur la production d'électricité dans des installations solaires et sur la consommation d'électricité dans des installations solaires et pour la régulation d'équipement de production d'électricité pour installations solaires; fiches électriques pour installations solaires; connecteurs électriques enfichables pour installations solaires; appareillage électrique de commutation pour installations solaires; onduleurs photovoltaïques; transformateurs électriques pour installations solaires; redresseurs de courant pour installations solaires; conducteurs électriques pour

transformateurs de système photovoltaïque; connecteurs d'alimentation pour systèmes photovoltaïques; panneaux électriques pour systèmes photovoltaïques; modules solaires, nommément modules pour la surveillance de la tension, piles solaires électriques; piles solaires; appareils, instruments et câbles pour l'électricité, nommément prises, douilles, contacts et câbles pour l'électricité, tous les produits susmentionnés étant destinés aux systèmes photovoltaïques.

Services

Classe 37

(1) Installation et érection d'installations solaires, photovoltaïques et de production d'énergie pour immeubles résidentiels et commerciaux; installation et montage d'appareils pour installations solaires, photovoltaïques et de production d'énergie pour immeubles résidentiels et commerciaux; entretien d'installations solaires, photovoltaïques et de production d'énergie pour immeubles résidentiels et commerciaux; entretien d'appareils, nommément d'instruments de conduction électrique pour la conduction du courant électrique dans des installations solaires, d'instruments de transformation électrique pour la transformation du courant électrique dans des installations solaires, d'instruments de mesure électriques pour la mesure du courant électrique dans des installations solaires, d'instruments de commande électriques pour la commande du courant électrique dans des installations solaires, d'instruments de régulation électriques pour la régulation du courant électrique dans des installations solaires, d'instruments d'analyse électriques pour l'analyse du courant électrique dans des installations solaires, de régulateurs électriques pour transformateurs électriques, onduleurs électriques et onduleurs photovoltaïques; réparation et offre d'information concernant la réparation d'installations solaires, photovoltaïques et de production d'énergie pour immeubles résidentiels et commerciaux; réparation et offre d'information concernant la réparation d'appareils, nommément d'instruments de conduction électrique pour la conduction du courant électrique dans des installations solaires, d'instruments de transformation électrique pour la transformation du courant électrique dans des installations solaires, d'instruments de mesure électriques pour la mesure du courant électrique dans des installations solaires, d'instruments de commande électriques pour la commande du courant électrique dans des installations solaires, d'instruments de régulation électriques pour la régulation du courant électrique dans des installations solaires, d'instruments d'analyse électriques pour l'analyse du courant électrique dans des installations solaires, de régulateurs électriques pour transformateurs électriques, onduleurs électriques et onduleurs photovoltaïques; offre d'information concernant l'installation, l'érection et la réparation d'installations solaires, photovoltaïques et de production d'énergie pour immeubles résidentiels et commerciaux; offre d'information concernant l'installation, le montage et la réparation d'appareils, nommément d'instruments de conduction électrique pour la conduction du courant électrique dans des installations solaires, d'instruments de transformation électrique pour la transformation du courant électrique dans des installations solaires, d'instruments de mesure électriques pour la mesure du courant électrique dans des installations solaires, d'instruments de commande électriques pour la commande du courant électrique dans des installations solaires, d'instruments de régulation électriques pour la régulation du courant électrique dans des installations solaires, d'instruments d'analyse électriques pour l'analyse du courant électrique dans des installations solaires, de régulateurs électriques pour transformateurs électriques, onduleurs électriques et onduleurs photovoltaïques.

Classe 38

(2) Services de télécommunication, nommément offre d'accès à Internet par des réseaux optiques ou sans fil à large bande au moyen de plateformes et de portails Internet; services de fournisseur d'accès à Internet; services d'échange de données informatisé dans le domaine de la production d'électricité et de la consommation d'électricité; offre d'accès à une base de données dans le

domaine de la production d'électricité et de la consommation d'électricité; offre d'accès à un portail de nouvelles contenant des liens dans le domaine de la production d'électricité et de la consommation d'électricité; offre d'accès à des réseaux informatiques mondiaux pour l'offre d'information dans le domaine de la production d'électricité et de la consommation d'électricité; services de communication par satellite dans le domaine de la production d'électricité et de la consommation d'électricité; communication par terminaux informatiques, par transmission numérique et par satellite, dans le domaine de la production d'électricité et de la consommation d'électricité; offre de transmission électronique de messages concernant la production d'électricité et la consommation d'électricité par un réseau informatique mondial.

Classe 42

(3) Consultation technique dans le domaine de la gestion de l'énergie; hébergement de plateformes sur Internet; hébergement de sites Web dans le domaine de la production d'électricité et de la consommation d'électricité; cryptage, décryptage et authentification d'information, de messages et de données dans le domaine de la production d'électricité et de la consommation d'électricité; conversion multiplateforme de contenu numérique en d'autres formes de contenu numérique; entreposage de données; transfert et conversion de données de document d'un support à un autre; maintenance de bases de données; évaluation de mesures dans le domaine de l'industrie de la gestion de l'énergie.

Revendications

Date de priorité de production: 15 février 2017, Pays ou Bureau: EUIPO (UE), demande no: 016367468 en liaison avec le même genre de produits et en liaison avec le même genre de services

Numéro de la demande 1,855,550

Date de production 2017-09-01

Langue de la demande Anglais

DÉTAILS DU REQUÉRANT ET DE L'AGENT

Requérant

Norwegian Brand Ltd.
70 Sir John Rogerson's Quay
Dublin 2
IRELAND

Agent

MOFFAT & CO.
P.O. Box 2088, Station D, Ottawa, ONTARIO,
K1P5W3

DÉTAILS DE LA MARQUE DE COMMERCE

Type de la marque de commerce

Dessin

Représentation visuelle



Revendication de couleur

La couleur est revendiquée comme caractéristique de la marque de commerce. L'arrière-plan est rouge; les lettres du mot « Norwegian. Com » sont blanches; la courbe derrière l'avion est noire et l'avion est noir dans la partie inférieure et blanc dans la partie supérieure. .

Produits

Classe 16

Brochures; imprimés, nommément cartes et billets d'embarquement pour le transport aérien; magazines de voyage et de bord; périodiques.

Services

Classe 35

(1) Publicité de produits et de services pour des tiers; gestion des affaires; administration des affaires; vente et promotion, nommément programmes de fidélisation et de récompenses pour la prestation et la vente de services de transport aérien, services de fidélisation de la clientèle, nommément gestion d'un programme pour voyageurs assidus permettant aux membres d'acheter des billets d'avion à l'aide de points bonis attribués à l'achat de segments de vol et de billets de différents tarifs, ainsi qu'à l'achat de produits ou de services auprès d'entreprises sélectionnées; services de vente au détail, services de vente à bord et services de vente par Internet de tabac, de cosmétiques, de vêtements, de montres, de vin et de liqueur, de bijoux et de lunettes de soleil; services de vente au détail en ligne offrant du contenu audiovisuel préenregistré, nommément des émissions de télévision, des films, des documentaires, de la musique préenregistrée téléchargeable, des vidéos musicales, des prestations de musique préenregistrées, des jeux vidéo, des compétitions sportives, des webémissions de sport, des émissions télévisées de sport, des oeuvres d'animation et des émissions de nouvelles, des webémissions de nouvelles et des

balados de nouvelles; transmission électronique de nouvelles et de données pour la vente de billets, nommément service à la clientèle dans le domaine des réservations auprès de compagnies aériennes.

Classe 38

(2) Services de télécommunication, nommément offre d'accès à Internet.

Classe 39

(3) Location de voitures, billets de circuits touristiques et réservation de sièges de voyage par un site Web interactif; offre de services d'enregistrement et d'embarquement pour des voyages aériens, nommément offre d'horaires de compagnies aériennes et de services d'enregistrement auprès de compagnies aériennes par un site Web; services de compagnie aérienne, nommément services de transport aérien, nommément transport de passagers, de colis, de fret et de marchandises par avion; services de transport aérien et de voyages, nommément exploitation d'une compagnie aérienne pour le transport de passagers et de fret; transport de passagers et de marchandises par automobile, train, navire et avion; services d'agence de voyages, nommément information sur les voyages et les circuits touristiques, achat et réservation de billets de voyage et de circuits touristiques; services d'agence et de gestion de voyages, nommément organisation de forfaits voyage tout-inclus; transport aérien de voyageurs, location de voitures, services d'activités et de voyages, nommément location de voitures, voyages en train, croisières, préparation de billets pour des circuits touristiques, organisation du transport local à la destination du voyage; services de location de véhicules; services de stationnement de véhicules, nommément stationnement aéroportuaire, services de navette pour passagers reliant l'aéroport aux parcs de stationnement à l'aéroport et exploitation d'un parc de stationnement aéroportuaire; services de parcs de stationnement pour véhicules; services de messagerie; services d'entreposage et de manutention de marchandises; services d'affrètement d'aéronefs; services de réservation de circuits touristiques; services d'agence de voyages, nommément réservation de sièges de voyage; transmission électronique de données et de documents à des fins commerciales au moyen de terminaux informatiques à partir d'une base de données informatisée, nommément offre d'information dans les domaines du voyage et du transport, offre d'information dans les domaines du voyage et du transport ainsi qu'émission de billets d'avion par un site Web; offre de services d'enregistrement et d'embarquement pour des voyages aériens, nommément services de compagnies aériennes et d'enregistrement par un site Web; services d'agence de voyages, nommément réservation de moyens de transport par un site Web sur un réseau informatique mondial.

Classe 41

(4) Services d'organisation pour la réservation et l'achat de billets pour des concerts, des opéras, des musées, des parcs thématiques et des parcs d'attractions; offre de forfaits ski comprenant des billets de remontée mécanique, des cours de ski, la location d'équipement de ski, offre de forfaits golf comprenant des réservations de parcours, des cours de golf, la location d'équipement de golf, offre d'activités d'aventure douce, comme d'activités de motoneige et d'escalade.

Classe 43

(5) Offre de services de réservation et d'achat de billets pour des chambres d'hôtel et des restaurants; services de restauration (alimentation), nommément exploitation d'un restaurant et exploitation d'une installation de plats à emporter et de boissons; services de bar, de café, de casse-croûte, de bar-salon et de salles d'attente d'aéroport ainsi que services de restaurant; réservation d'hôtels et réservations de restaurants.

Numéro de la demande 1,855,555

Date de production 2017-09-01

Langue de la demande Anglais

DÉTAILS DU REQUÉRANT ET DE L'AGENT

Requérant

Norwegian Brand Ltd.
70 Sir John Rogerson's Quay
Dublin 2
IRELAND

Agent

MOFFAT & CO.
P.O. Box 2088, Station D, Ottawa, ONTARIO,
K1P5W3

DÉTAILS DE LA MARQUE DE COMMERCE

Type de la marque de commerce

Dessin

Représentation visuelle



Revendication de couleur

La couleur est revendiquée comme caractéristique de la marque de commerce. L'arrière-plan est rouge; les lettres du mot « Norwegian » sont blanches; le dessin de courbe est noir, et la représentation d'un avion est noire en dessous et blanche sur le dessus.

Produits

Classe 16

Brochures; imprimés, nommément cartes et billets d'embarquement pour le transport aérien; magazines de voyage et de bord; périodiques.

Services

Classe 35

(1) Publicité de produits et de services pour des tiers; gestion des affaires; administration des affaires; vente et promotion, nommément programmes de fidélisation et de récompenses pour la prestation et la vente de services de transport aérien, services de fidélisation de la clientèle, nommément gestion d'un programme pour voyageurs assidus permettant aux membres d'acheter des billets d'avion à l'aide de points bonis attribués à l'achat de segments de vol et de billets de différents tarifs, ainsi qu'à l'achat de produits ou de services auprès d'entreprises sélectionnées; services de vente au détail, services de vente à bord et services de vente par Internet de tabac, de cosmétiques, de vêtements, de montres, de vin et de liqueur, de bijoux et de lunettes de soleil; services de vente au détail en ligne offrant du contenu audiovisuel préenregistré, nommément des émissions de télévision, des films, des documentaires, de la musique préenregistrée téléchargeable, des vidéos musicales, des prestations de musique préenregistrées, des jeux

vidéo, des compétitions sportives, des webémissions de sport, des émissions télévisées de sport, des oeuvres d'animation et des émissions de nouvelles, des webémissions de nouvelles et des balados de nouvelles; transmission électronique de nouvelles et de données pour la vente de billets, nommément service à la clientèle dans le domaine des réservations auprès de compagnies aériennes.

Classe 38

(2) Services de télécommunication, nommément offre d'accès à Internet.

Classe 39

(3) Location de voitures, billets de circuits touristiques et réservation de sièges de voyage par un site Web interactif; offre de services d'enregistrement et d'embarquement pour des voyages aériens, nommément offre d'horaires de compagnies aériennes et de services d'enregistrement auprès de compagnies aériennes par un site Web; services de compagnie aérienne, nommément services de transport aérien, nommément transport de passagers, de colis, de fret et de marchandises par avion; services de transport aérien et de voyages, nommément exploitation d'une compagnie aérienne pour le transport de passagers et de fret; transport de passagers et de marchandises par automobile, train, navire et avion; services d'agence de voyages, nommément information sur les voyages et les circuits touristiques, achat et réservation de billets de voyage et de circuits touristiques; services d'agence et de gestion de voyages, nommément organisation de forfaits voyage tout-inclus; transport aérien de voyageurs, location de voitures, services d'activités et de voyages, nommément location de voitures, voyages en train, croisières, préparation de billets pour des circuits touristiques, organisation du transport local à la destination du voyage; services de location de véhicules; services de stationnement de véhicules, nommément stationnement aéroportuaire, services de navette pour passagers reliant l'aéroport aux parcs de stationnement à l'aéroport et exploitation d'un parc de stationnement aéroportuaire; services de parcs de stationnement pour véhicules; services de messagerie; services d'entreposage et de manutention de marchandises; services d'affrètement d'aéronefs; services de réservation de circuits touristiques; services d'agence de voyages, nommément réservation de sièges de voyage; transmission électronique de données et de documents à des fins commerciales au moyen de terminaux informatiques à partir d'une base de données informatisée, nommément offre d'information dans les domaines du voyage et du transport, offre d'information dans les domaines du voyage et du transport ainsi qu'émission de billets d'avion par un site Web; offre de services d'enregistrement et d'embarquement pour des voyages aériens, nommément services de compagnies aériennes et d'enregistrement par un site Web; services d'agence de voyages, nommément réservation de moyens de transport par un site Web sur un réseau informatique mondial.

Classe 41

(4) Services d'organisation pour la réservation et l'achat de billets pour des concerts, des opéras, des musées, des parcs thématiques et des parcs d'attractions; offre de forfaits ski comprenant des billets de remontée mécanique, des cours de ski, la location d'équipement de ski, offre de forfaits golf comprenant des réservations de parcours, des cours de golf, la location d'équipement de golf, offre d'activités d'aventure douce, comme d'activités de motoneige et d'escalade.

Classe 43

(5) Offre de services de réservation et d'achat de billets pour des chambres d'hôtel et des restaurants; services de restauration (alimentation), nommément exploitation d'un restaurant et exploitation d'une installation de plats à emporter et de boissons; services de bar, de café, de casse-croûte, de bar-salon et de salles d'attente d'aéroport ainsi que services de restaurant; réservation d'hôtels et réservations de restaurants.

Numéro de la demande 1,862,051

Date de production 2017-10-11

Langue de la demande Anglais

DÉTAILS DU REQUÉRANT ET DE L'AGENT

Requérant

Marshmello Creative, LLC
c/o of Joshua Binder, RMB LLP
9595 Wilshire Blvd., Ste. 201
Beverly Hills, CA 90212
UNITED STATES OF AMERICA

Agent

PERLEY-ROBERTSON, HILL & MCDUGALL
LLP
1400 - 340 ALBERT STREET, OTTAWA,
ONTARIO, K1R0A5

DÉTAILS DE LA MARQUE DE COMMERCE

MARSHMELLO

Type de la marque de commerce

Mot

Autorisation pour l'emploi

Le consentement de Farhod (Moe) Shalizi a été déposé.

Produits

Classe 09

(1) Disques compacts de musique; matériel numérique, notamment CD, DVD et fichiers téléchargeables de de musique; musique numérique téléchargeable d'Internet; CD et DVD préenregistrés de de musique; enregistrements vidéo téléchargeables contenant de la musique et CD et DVD préenregistrés contenant des extraits audio et vidéo; microsillons de musique.

Classe 16

(2) Décalcomanies; dépliants dans le domaine de la musique; cartes postales; affiches; autocollants; affiches publicitaires; autocollants pour pare-chocs; feuillets publicitaires d'information portant sur un artiste de musique et des représentations devant public.

Classe 25

(3) Shorts; casquettes, à savoir couvre-chefs; articles chaussants, notamment bottes, chaussures habillées, chaussures en toile, chaussures de course, sandales et chaussures de plage; chapeaux; couvre-chefs, notamment tuques, bérets, fichus; chandails molletonnés à capuchon; pyjamas; pantalons; chemises; chaussettes; chandails; chandails molletonnés; vêtements de bain; sous-vêtements; bandanas; chandails molletonnés; tee-shirts.

Classe 32

(4) Boissons à base d'eau, notamment eau minérale et eau de source non aromatisées; eau de Seltz non aromatisée, boissons gazeuses, notamment sodas non aromatisés.

Services

Classe 38

(1) Offre d'accès à un site Web contenant des vidéos non téléchargeables dans le domaine de la musique.

Classe 41

(2) Services de disque-jockey; divertissement, à savoir représentations devant public par un artiste de musique et disque-jockey; services de divertissement offerts par un artiste et producteur de musique, nommément composition musicale pour des tiers et production d'enregistrements sonores de musique; services de divertissement, à savoir concerts par un groupe de musique; services de divertissement, à savoir représentations devant public par un disque-jockey; services de divertissement, nommément présence d'un artiste de musique; services de divertissement, nommément offre d'information sur un artiste exécutant par un réseau en ligne; services de divertissement, nommément offre de musique préenregistrée non téléchargeable, d'information dans le domaine de la musique ainsi que de commentaires et d'articles sur la musique, tous en ligne par un réseau informatique mondial; services de composition musicale; production de vidéos musicales; offre de vidéos non téléchargeables dans le domaine de la musique par un site Web.

Classe 42

(3) Hébergement d'un site Web contenant des vidéos non téléchargeables dans le domaine de la musique.

Numéro de la demande 1,873,062

Date de production 2017-12-14

Langue de la demande Anglais

DÉTAILS DU REQUÉRANT

Requérant

TUI AG

Karl-Wiechert-Allee 4

30625 Hannover

GERMANY

DÉTAILS DE LA MARQUE DE COMMERCE

MARELLA

Type de la marque de commerce

Mot

Produits

Classe 16

(1) Papier; carton; décalcomanies; autocollants [articles de papeterie]; contenants pour articles de papeterie; sous-verres à bière; sacs en papier pour l'emballage; sacs en plastique pour l'emballage; sacs en papier; blocs de papier et papier à lettres; imprimés, notamment livres, feuillets, brochures, journaux, magazines [périodiques]; photos; cartes postales; billets, billets d'admission, calendriers, cartes, catalogues; instruments d'écriture, notamment stylos, crayons; stylos-plumes; pinceaux; fournitures de bureau, sauf le mobilier, notamment punaises; timbres à cacheter; tampons encreurs; supports à bloc-notes; carton d'emballage; papier d'emballage; sacs de plastique pour l'emballage; caractères d'imprimerie; drapeaux en papier et fanions en papier; adhésifs pour la papeterie; dessous et sous-verres en papier pour verres, grandes tasses, tasses, cafetières et théières; porte-documents [articles de papeterie].

Classe 28

(2) Jeux, nommément jeux de plateau et jeux de cartes; jeux de société; jouets gonflables en plastique, notamment avions et animaux; articles de gymnastique et de sport, nommément anneaux de gymnastique, cordes pour la gymnastique rythmique, ballons pour la gymnastique rythmique; balles et ballons de sport; cartes à jouer; modèles réduits et pièces connexes; modèles réduits, notamment de véhicules, d'avions, de chemins de fer et de navires, ainsi qu'accessoires connexes; nécessaires pour modèles réduits pour fabriquer des véhicules jouets; sacs de golf, avec ou sans roulettes; bâtons de golf; gants de golf; fourchettes à gazon [accessoires de golf]; fourches pour le golf; épuisettes de pêche à la ligne; ornements pour arbres de Noël, sauf les articles d'éclairage et les confiseries; bougeoirs pour arbres de Noël; confettis; marionnettes; jouets en peluche; hochets (jouets); trottinettes jouets; patins à roulettes; balles et ballons de jeu; ballons de jeu; casse-tête; appareils de jeux vidéo; jeux portatifs avec écrans à cristaux liquides; brassards de natation.

Services

Classe 35

(1) Publicité, nommément services d'agence de publicité et publicité sur Internet pour des tiers, seulement en ce qui concerne les services touristiques; recherche en marketing; offre de

consultation en marketing dans le domaine des médias sociaux; télémarketing; relations publiques; élaboration de campagnes promotionnelles pour des tiers; distribution de matériel publicitaire pour des tiers, seulement en ce qui concerne les services touristiques; location et offre d'espace publicitaire, y compris d'espace publicitaire sur Internet, seulement en ce qui concerne les services touristiques; offre de relations commerciales et d'affaires, y compris sur Internet, seulement en ce qui concerne les services touristiques; offre de temps publicitaire dans les médias, seulement en ce qui concerne les services touristiques; publipostage des produits et des services de tiers, seulement en ce qui concerne les services touristiques; distribution de produits pour des tiers à des fins publicitaires, seulement en ce qui concerne les services touristiques; diffusion de matériel publicitaire pour des tiers, seulement en ce qui concerne les services touristiques; copie de documents; publication de textes publicitaires, seulement en ce qui concerne les services touristiques; rédaction de textes publicitaires pour des tiers, seulement en ce qui concerne les services touristiques; publication d'imprimés à des fins publicitaires, notamment de catalogues de voyageur, également en format électronique et sur Internet, seulement en ce qui concerne les services touristiques; études de marché, y compris sondages d'opinion publique et analyse de marché, seulement en ce qui concerne les services touristiques; organisation d'expositions à des fins commerciales et publicitaires, seulement en ce qui concerne les services touristiques; services de consultation et de conseil en gestion des affaires pour les consommateurs, seulement en ce qui concerne les services touristiques; publipostage des produits et des services de tiers pour attirer de nouveaux clients et maintenir la clientèle acquise, seulement en ce qui concerne les services touristiques; publicité en ligne pour des tiers par un réseau de télématique, seulement en ce qui concerne les services touristiques; mise à jour, maintenance, systématisation et compilation de données dans des bases de données, notamment pour mesurer la fidélisation de la clientèle, seulement en ce qui concerne les services touristiques; consultation organisationnelle concernant la mesure de la fidélisation de la clientèle, seulement en ce qui concerne les services touristiques; création de stratégies et de concepts de marketing pour des tiers, notamment administration de programmes de récompenses pour promouvoir la vente des produits et des services de tiers, seulement en ce qui concerne les services touristiques; consultation en affaires et organisationnelle, y compris pour des programmes de fidélisation de la clientèle, seulement en ce qui concerne les services touristiques; gestion des affaires, seulement en ce qui concerne les services touristiques; administration des affaires, seulement en ce qui concerne les services touristiques; services de conseil en organisation et en gestion des affaires, seulement en ce qui concerne les services touristiques; tenue de livres; gestion hôtelière pour des tiers, seulement en ce qui concerne les services touristiques; commandite, notamment offre de contrats de publicité et de promotion pour des tiers, seulement en ce qui concerne les services touristiques; location de matériel de bureau; recrutement de personnel de bureau; offre d'adresses d'entreprise à des fins publicitaires; services de vente aux enchères, notamment sur Internet, seulement en ce qui concerne les services touristiques; offre de contrats pour l'achat et la vente de produits (pour des tiers) par une chaîne de téléachat, seulement en ce qui concerne les services touristiques; obtention de contrats pour l'offre de services pour des tiers par une chaîne de téléachat, seulement en ce qui concerne les services touristiques; location de personnel pour lignes d'assistance et centres d'appels, seulement en ce qui concerne les services touristiques; services de prise de commandes par téléphone pour des tiers, seulement en ce qui concerne les services touristiques; services de vente au détail de ce qui suit : aliments pour bébés, couches pour bébés [couches], pharmacies portatives garnies, trousse, pochettes et sacs d'urgence (garnis), presseurs à fruits (électriques) à usage domestique, couteaux électriques, mélangeurs électriques à usage domestique, ouvre-boîtes électriques, batteurs (électriques), fouets (électriques) à usage domestique, machines à couper le pain, machines à râper pour légumes, moulins à café (autres que manuels), machines à pétrir, appareils de cuisine (électriques), robots

culinaires (électriques), moulins à usage domestique (autres que manuels), coutellerie, fourchettes et cuillères, ustensiles de table [couteaux, fourchettes et cuillères] et articles plaqués argent, coupe-légumes, ouvre-boîtes (non électriques), tranche-oeufs (non électriques), casse-noix, couteaux à huîtres, coupe-fromage non électriques, pinces à sucre, grattoirs à glace, armes courtes, ciseaux, rasoirs, étuis à rasoir, étuis pour accessoires de rasage, soufflets de foyer [outils à main], râteaux pour fosses de sable, thermomètres numériques, à usage autre que médical, baromètres, indicateurs de température, stations météorologiques sans fil essentiellement constituées d'un indicateur de température, d'un baromètre, d'un hygromètre et d'un indicateur de date et d'heure, supports de données, notamment supports de données magnétiques, CD-ROM, DVD, cartes magnétiques, cartes à puce, microsillons et autres supports d'enregistrement numériques, supports de stockage de données numériques interchangeables, supports de stockage de données électroniques interchangeables, clés USB, ordinateurs pour la gestion de données, matériel informatique pour le traitement de données, logiciels, appareils photo et caméras numériques, appareils photo et caméras, caméscopes, appareils téléphoniques, notamment téléphones mobiles, supports de données magnétiques, cassettes magnétiques et vidéo, films impressionnés, logiciels, combinaisons et masques de plongée, appareils respiratoires pour la nage subaquatique, aimants (décoratifs), casques pour le sport, tachymètres, tapis de souris, balances, éprouvettes, appareils de navigation pour véhicules (ordinateurs de bord), instruments de navigation, appareils de navigation par satellite, fichiers de musique téléchargeables, contraceptifs (condoms), gants de massage, appareils de massage (y compris pour les soins de beauté), articles de massage, à savoir balles, biberons, séchoirs à cheveux, articles de cuisine (électriques), fours, grille-pain, grille-sandwichs, grils, tournebroches, barbecues, services à raclette électriques, services à fondue électriques, cafetières électriques, bouilloires, chauffe-eau, appareils électriques pour faire du yogourt, gaufriers électriques, réchauds, autocuiseurs électriques, chauffe-plats, appareils pour tirer la bière à la pression, appareils à vapeur pour le visage [vaporisateurs], lampes électriques, lampes de lecture, lustres, lumières électriques d'arbre de Noël, lanternes chinoises, lanternes d'éclairage, torches de poche, feux de vélo, appareils d'éclairage pour véhicules, fusées éclairantes et projecteurs, supports pour abat-jour, abat-jour, lanternes, lampes à l'huile à manchon, ampoules (pour l'éclairage), sachets chauffants de poche, ventilateurs (de climatisation), bouillottes, chauffe-biberons électriques, chauffe-pieds (électriques ou non), radiateurs, couvertures chauffantes, à usage autre que médical, accessoires pour véhicules, notamment paniers de vélo, sonnettes pour vélos, pédales pour vélos, sièges de vélo, garde-jupes pour vélos, écrous de rayon pour roues, pompes pour vélos, guidons pour vélos, garde-boue, chaînes à neige et chaînes antidérapantes, brouettes, chariots basculants, voiturettes de golf, landaus, parachutes, housses ajustées pour véhicules, feux d'artifice, bougies scintillantes (feux d'artifice), pétards (pièces pyrotechniques), papier, carton et produits faits de ces matières, notamment plaques d'identité, étiquettes à bagages, contenants pour articles de papeterie, sous-verres à bière, sacs d'emballage en papier et sacs en plastique pour l'emballage, sacs en papier, blocs de papier et papier à lettres, imprimés, livres, feuillets, brochures, journaux, magazines, photos, cartes postales, billets, billets d'admission, calendriers, cartes, catalogues, instruments d'écriture, notamment stylos, crayons et stylos-plumes, pinceaux, fournitures de bureau, punaises, timbres à cacheter et tampons encreurs, boîtes pour blocs-notes, carton, sacs en papier et en plastique pour l'emballage, caractères d'imprimerie, drapeaux en papier et fanions en papier, adhésifs pour le bureau, dessous et sous-verres en papier pour verres à boire, grandes tasses, tasses, cafetières et théières, porte-documents [articles de papeterie], produits en bois, liège, roseau, jonc, osier, corne, os, ivoire, baleine, écaille, ambre, nacre, sépiolite et substituts de ces matières, ou en plastique, notamment canettes, boîtes et caisses, matelas pneumatiques et coussins pneumatiques (à usage autre que médical), étiquettes à bagages (plaques d'identité) (autres qu'en métal), jetons de chariot de magasinage (autres qu'en

métal), contenants d'emballage en plastique, ustensiles et contenants pour la maison ou la cuisine, notamment boîtes, bocaux pour aliments et contenants isothermes, mains à sel et poivrières, batteurs non électriques, marmites, poêles à frire, woks, services à fondue non électriques, appareils non électriques pour faire du yogourt, peignes et éponges, brosses et pinceaux (sauf les pinceaux à peinture), matériaux pour la brosse, brosses à dents, y compris brosses à dents électriques, articles de nettoyage, verre brut ou mi-ouvré (sauf le verre utilisé en construction), verrerie, porcelaine et faïence, notamment vases, carafes à décanter, flacons et verres [contenants], objets d'art en porcelaine, en argile ou en verre, bols à fruits, ronds de serviette de table, blaireaux, chiffons de nettoyage pour lunettes, bouteilles, notamment flacons isothermes, bouteilles réfrigérantes, dames-jeannes et flasques pour voyageurs, presseurs à fruits non électriques à usage domestique, tire-bouchons, ouvre-bouteilles, paniers à pique-nique équipés (y compris vaisselle), glacières portatives non électriques, sacs isothermes, services à café, services à thé, baguettes, sous-verres (autres qu'en papier et autres que du linge de table), sous-plats [ustensiles de table], dessous pour verres, grandes tasses, tasses, cafetières et théières [ustensiles de table], cure-dents, porte-cure-dents, assiettes de table jetables, cache-pots à fleurs, arrosoirs, seaux à glace, gants de jardinage, à polir et de cuisinier, gants pour travaux ménagers, baignoires portatives pour bébés, sièges de toilette pour bébés pour l'hygiène, chauffe-biberons non électriques, planches à pain et à découper, tirelires, corbeilles à papier, cordes, ficelle, filets, tentes, bâches, voiles, matières de rembourrage (sauf le caoutchouc et le plastique), matières textiles fibreuses à l'état brut, bandoulières pour la manutention de charges [autres qu'en métal], corde d'emballage, ficelle d'emballage, fibres de plastique à usage textile, minitentes pour la plage, sacs pour laver la bonneterie, fils à usage textile, fils à coudre, serviettes de table et mouchoirs en tissu, rideaux et tentures en tissu, fanions et drapeaux (autres qu'en papier), blanchets d'impression en tissu, literie (linge de lit), étiquettes en matières textiles, sous-verres (linge de table) en tissu, pour carafes, bouteilles, verres, grandes tasses, tasses, cafetières et théières, rideaux de douche en tissu ou en film plastique, fleurs et fruits artificiels, insignes de fantaisie décoratifs [macarons], pinces à pantalon pour les cyclistes, bandeaux pour cheveux, pinces à cheveux, boucles pour cheveux, ornements pour cheveux, barrettes [à cheveux], boîtes à aiguilles, boîtes à couture, brassards, tapis, matelas de sol, tapis de gymnastique, tapis de bain, toile cirée, carpettes, tapis pour salle de bain, paillasons, revêtements de sol (revêtements de plancher), décorations murales (autres qu'en tissu), jeux, nommément jeux de plateau et jeux de cartes, jeux de société, articles de jeu gonflables en plastique, notamment avions et animaux, articles de gymnastique et de sport, nommément anneaux de gymnastique, cordes pour la gymnastique rythmique, ballons pour la gymnastique rythmique, balles et ballons de sport; cartes à jouer, modèles réduits et pièces connexes, modèles réduits, notamment de véhicules, d'avions, de chemins de fer et de navires, ainsi qu'accessoires connexes, nécessaires pour modèles réduits pour fabriquer des véhicules jouets, bâtons de golf, gants de golf, fourchettes à gazon [accessoires de golf], fourches [accessoires de golf], épuisettes de pêche à la ligne, ornements pour arbres de Noël (sauf les articles d'éclairage et les confiseries), bougeoirs pour arbres de Noël, confettis, marionnettes, jouets en peluche, hochets, trottinettes jouets, patins à roulettes, balles et ballons de jeu, ballons de jeu, casse-tête, appareils de jeux vidéo, jeux portatifs avec écrans à cristaux liquides, brassards de natation, viande, poisson, volaille et gibier, extraits de viande, fruits et légumes en conserve, congelés, séchés et cuits, gelées, confitures, compotes, oeufs, laits et produits laitiers, huiles et graisses alimentaires, conserves de viande, de poisson, de légumes et de fruits, fruits confits, café, thé, cacao, sucre, riz, tapioca, sagou, succédané de café, farine et préparations à base de céréales, pain, pâtisseries et confiseries, glaces alimentaires, miel, mélasse, levure, levure chimique, sel, moutarde, vinaigre, sauces (y compris sauces à salade), épices, glace, bonbons, notamment gelées aux fruits et jujubes, sucreries, pastilles et suçons, chocolat, calendriers de l'avent, sucreries de Noël et sacs-cadeaux remplis et ornés de

bonbons, produits de chocolat et pâtisseries, crème glacée, produits agricoles, horticoles et forestiers et céréales, animaux vivants, fruits et légumes frais, semences, plantes et fleurs naturelles, produits alimentaires pour animaux, bières, eaux minérales et gazeuses et autres boissons non alcoolisées, boissons aux fruits et jus de fruits, sirops et autres préparations pour faire des boissons, boissons alcoolisées (sauf les bières), tabac, articles pour fumeurs, notamment cendriers, blagues à tabac, pots à tabac, étuis et boîtes métalliques à cigarettes, cigarillos, étuis et boîtes à cigares, boîtes à cigares (pourvues d'un humidificateur), cigarettes, pipes à tabac, tabatières, râteliers à pipes à tabac, allumettes, boîtes d'allumettes, porte-allumettes et briquets pour fumeurs; services de vente au détail ayant trait à ce qui suit : publicité, émission de bons d'échange, courtage d'assurance, assurance voyage et assurance maladie, gestion immobilière ainsi qu'offre, location à bail et location de biens immobiliers, services de télécommunication par téléphone offerts au moyen de cartes d'appel prépayées, offre d'accès à des bases de données, offre de temps d'accès à des bases de données, offre d'accès à des bases de données, offre de temps d'accès à des bases de données, réservation et organisation de voyages, d'excursions et de croisières, réservation de voyages, organisation de cours de langue, services d'éducation physique, services de centre d'entraînement physique, organisation de compétitions de soccer, planification d'évènements, services de réservation pour évènements sportifs, scientifiques et culturels, production d'émissions de radio et de télévision; création, installation, mise à jour, gestion et maintenance de logiciels, programmation informatique pour le traitement de données et la communication, location d'ordinateurs et de logiciels, services de programmation informatique pour la création et la maintenance de portails Internet, de bavardoirs, de lignes de bavardage et de forums sur Internet, conception et création de pages d'accueil et de sites Web, création et maintenance de sites Web pour des tiers, mise à jour de sites Web, création de sites Web pour Internet, offre d'hébergement temporaire dans des hôtels et des motels et à bord de paquebots de croisière, offre d'aliments et de boissons aux clients, offre de services de réservation d'hôtels, offre de services d'hôtel et de motel, services de traiteur, services de pension de famille, services de bar, soins médicaux ambulatoires, administration commerciale de l'octroi de licences d'utilisation des produits et des services de tiers.

Classe 36

(2) Assurance; courtage d'assurance; consultation en assurance; gestion d'actifs financiers; services de change; courtage immobilier; gestion d'immeubles à logements; évaluation de biens immobiliers, y compris évaluation financière pour leur utilisation (gestion d'installations); gestion immobilière ainsi qu'offre, location à bail et location de biens immobiliers; services de planification financière ayant trait à des projets de construction; conseils financiers pour des concepts de franchise; location de bureaux [immobilier]; émission de cartes de crédit; émission de cartes-client lisibles électroniquement et dotées d'une fonction de paiement pour la saisie de transactions relatives aux primes et aux récompenses; collecte de fonds à des fins caritatives; services de coffrets de sûreté; commandite financière de tournois sportifs; services de paiement de commerce électronique, notamment traitement des paiements pour l'achat de produits et de services par un réseau de communication électronique; services de cartes de crédit.

Classe 39

(3) Transport de marchandises, de passagers et de voyageurs par avion, transport de marchandises, de passagers et de voyageurs par train; transport de marchandises, de passagers et de voyageurs par bateau; transport de marchandises, de passagers et de voyageurs par navire; portage; services de chaîne logistique et de logistique inverse, à savoir transport et livraison de marchandises pour des tiers par avion, train, navire ou camion; planification, réservation et préparation de voyages, d'excursions et de croisières; organisation de services de transport; location de combinaisons de plongée; organisation, réservation et préparation d'excursions, de

sorties à la journée et de circuits touristiques; consultation en voyage et accompagnement de voyageurs; location, réservation et offre d'aéronefs; location, réservation et offre de bateaux, notamment d'embarcations à avirons, de bateaux à moteur, de bateaux à voiles et de canots; location, réservation et offre de véhicules automobiles, de vélos et de chevaux; livraison de colis; organisation de voyages, de séjours et de circuits touristiques; services d'agence de voyages, notamment services de consultation et de réservation pour le voyage, offre d'information sur le voyage, organisation de services de transport, notamment de services de taxi, de services de paquebots de croisière et de circuits touristiques; réservation de voyages; réservation de moyens de transport; offre d'information sur le voyage par Internet, notamment sur la réservation dans les secteurs du tourisme et du voyage d'affaires (agences de voyages en ligne); livraison, répartition et distribution de journaux et de magazines; consultation offerte par des centres d'appels téléphoniques et des lignes d'assistance concernant le voyage, y compris les voyages d'affaires, et dans les domaines de la logistique de transport, du transport et de l'entreposage; repérage de véhicules de transport de passagers ou de fret au moyen d'ordinateurs ou de systèmes mondiaux de localisation (GPS); information sur la circulation.

Classe 41

(4) Cours dans les domaines de l'industrie du voyage et des langues étrangères; production de films, autres que les films publicitaires; production de films sur DVD et CD-ROM; production d'émissions de radio et de télévision; location de films et de vidéos; présentation de films et de vidéos; agences de réservation de billets de théâtre; divertissement, à savoir feux d'artifice, spectacles de danse et concerts; numéros de cirque; pièces de théâtre; organisation et tenue de concerts; services de billetterie de divertissement; offre de services de divertissement dans des camps de vacances; services d'éducation physique; offre de cours de langue; services de centre d'entraînement physique; offre de jardins d'enfants, de salles de cinéma, de services de discothèque, offre d'installations de musée [présentations, expositions], arcades, services de parc d'attractions; services de camp de sport; offre de terrains de golf, de terrains de tennis, d'installations d'équitation et d'installations sportives; location d'équipement de plongée en apnée; organisation de compétitions de soccer, de basketball et de natation; organisation d'événements culturels, notamment d'événements de danse et musicaux, de spectacles de magie, de festivals ethniques; organisation d'événements culturels, notamment d'événements de danse et musicaux, de spectacles de magie, de festivals ethniques; services de réservation pour événements sportifs, scientifiques et culturels; services de divertissement, notamment offre de jeux informatiques en ligne; location d'enregistrements phonographiques et musicaux, de films, de jeux informatiques, de projecteurs de cinéma et d'accessoires connexes; location de journaux et de magazines; publication d'imprimés, également sous forme de contenu électronique, y compris de CD-ROM, autres que de textes publicitaires, notamment de livres, de magazines et de journaux; publication d'imprimés en format électronique, sauf à des fins publicitaires, notamment de magazines et de journaux, y compris sur Internet; publication de textes, sauf de textes publicitaires, notamment de livres, de magazines et de journaux, y compris sur Internet; organisation d'expositions à des fins culturelles et d'enseignement; services de divertissement et d'enseignement offerts par des parcs de loisirs et d'attractions; services d'interprète; services de traducteur; photographie; consultation offerte par des centres d'appels téléphoniques et des lignes d'assistance dans les domaines de l'éducation, de la formation et de la formation complémentaire ainsi que du divertissement; consultation offerte par des centres d'appels téléphoniques et des lignes d'assistance dans le domaine des services de réservation pour événements sportifs, scientifiques et culturels; information sur des événements de divertissement, notamment des événements sportifs, scientifiques et culturels, offerte par des réseaux en ligne et Internet; services de modèle pour artistes.

Classe 43

(5) Offre d'hébergement temporaire dans des hôtels, des motels, des appartements de vacances, des appartements et à bord de paquebots de croisière; offre d'aliments et de boissons pour les clients; services de bureau d'hébergement; offre et location de maisons de vacances, d'appartements de vacances et d'appartements; offre de services de réservation de chambres et de réservation d'hôtels; offre de services d'hôtel et de motel; services de traiteur; services de pension de famille; location de salles de réunion; services de bar; offre d'aliments et de boissons aux clients de restaurants; offre d'aliments et de boissons dans des cafés Internet; consultation offerte par des centres d'appels téléphoniques et des lignes d'assistance dans le domaine des services d'hébergement, offre et location de maisons de vacances, services de réservation de chambres et de réservation d'hôtels ainsi qu'hébergement et services de traiteur pour les clients.

Classe 44

(6) Soins médicaux ambulatoires; services de soins de beauté et de santé offerts par des saunas, des salons de beauté, des sanatoriums, des salons de coiffure et des salons de massage; soins infirmiers; services de bains publics à des fins d'hygiène; services de bain turc; services de maison de convalescence; composition florale; manucure; massage; services de maison de soins infirmiers; physiothérapie; toilettage d'animaux; services de dentisterie; organisation de services de spa santé pour la santé et le bien-être du corps et de l'esprit.

Revendications

Date de priorité de production: 12 juillet 2017, Pays ou Bureau: ALLEMAGNE, demande no: 30 2017 017 384.9/39 en liaison avec le même genre de produits et en liaison avec le même genre de services

Numéro de la demande 1,877,918

Date de production 2018-01-17

Langue de la demande Français

DÉTAILS DU REQUÉRANT ET DE L'AGENT

Requérant

STELPRO DESIGN INC.
1041, rue Parent
Saint-Bruno-de-Montarville
QUEBEC
J3V6L7

Agent

ANDREWS ROBICHAUD
1673 Carling Avenue, Suite 215, Ottawa,
ONTARIO, K2A1C4

DÉTAILS DE LA MARQUE DE COMMERCE

SONOMA

Type de la marque de commerce

Mot

Produits

Classe 11

Aéroconvecteur et convecteur.

Numéro de la demande 1,880,687

Date de production 2018-01-31

Langue de la demande Anglais

DÉTAILS DU REQUÉRANT ET DE L'AGENT

Requérant

SEDGWICK CLAIMS MANAGEMENT
SERVICES, INC.
1100 Ridgeway Loop Road
Memphis, TN 38120
UNITED STATES OF AMERICA

Agent

GOODMANS LLP
ATTN: INTELLECTUAL PROPERTY GROUP,
BAY ADELAIDE CENTRE, 333 BAY STREET,
SUITE 3400, TORONTO, ONTARIO, M5H2S7

DÉTAILS DE LA MARQUE DE COMMERCE

CARING COUNTS

Type de la marque de commerce

Mot

Produits

Classe 09

Logiciels, nommément logiciels pour la saisie d'information sur l'assurance, le traitement de réclamations d'assurance, l'administration de réclamations d'assurance, la gestion de la productivité, la consignation des absences d'employés et la production de rapports à ce sujet, le suivi et l'administration des congés donnés par le gouvernement fédéral, par le gouvernement provincial ou territorial et par l'employeur, l'administration de politiques en matière d'assiduité et de congé, l'interaction avec les administrateurs de la rémunération et l'offre d'assistance concernant la procédure d'adaptation applicable aux employés handicapés.

Services

Classe 35

(1) Services de vérification de réclamations d'assurance; gestion du risque d'entreprise; consultation en gestion du risque d'entreprise; services de consultation auprès des entreprises, nommément consultation dans les domaines de la gestion des absences d'employés et de la conformité avec les règlements; services de gestion d'entreprise, nommément gestion et administration concernant les obligations des employeurs en matière de conformité avec les exigences prévues par les lois fédérales, provinciales ou territoriales concernant les congés d'employés; suivi de l'assiduité d'employés et production de rapports connexes à des fins de conformité avec les exigences prévues par les lois fédérales, provinciales ou territoriales; examen de l'utilisation de services de soins de santé, nommément examen de l'utilisation de consultations médicales en cabinet pour les travailleurs blessés, de services de conseils médicaux concernant les soins aux patients, le traitement des patients ainsi que la santé et le bien-être physiques, comportementaux et mentaux, et de services de soins infirmiers; examen des coûts de soins de santé; limitation des coûts de soins; services de consultation, nommément pour les employeurs, les organismes communautaires, les courtiers et les bénéficiaires, ayant trait à l'information destinée aux consommateurs en ce qui concerne les options, les produits et les programmes de régimes de soins de santé dans le domaine des soins médicaux gérés ou des programmes relevant du gouvernement fédéral et du gouvernement provincial ou territorial; services d'évaluation de l'utilisation, nommément surveillance de l'utilisation d'ordonnances et examen de

l'utilisation de services de soins de santé gérés, notamment de consultations médicales en cabinet pour les travailleurs blessés, de services de conseils médicaux concernant les soins aux patients, le traitement des patients ainsi que la santé et le bien-être physique, comportementaux et mentaux, et de services de soins infirmiers; services d'autorisation préalable, notamment examen et approbation d'estimations d'actes médicaux pour des réclamations d'assurance; services de gestion des coûts de produits pharmaceutiques et services d'examen de l'utilisation de médicaments; offre d'information comparative du rendement concernant des fournisseurs de soins de santé et des renseignements de marché, notamment critiques, tendances en matière de frais médicaux et de demandes, ainsi qu'information relative à la facturation; services de consultation dans le domaine des exigences en matière de conformité avec les règlements fédéraux, provinciaux ou territoriaux concernant des programmes de remboursement de soins de santé; services de consultation en affaires et de gestion des affaires, notamment création et administration de programmes d'assistance à la clientèle.

Classe 36

(2) Traitement de réclamations d'assurance; administration de réclamations d'assurance; consultation en assurance; offre de contrats de service avec garantie prolongée pour les produits et les services de tiers, notamment pour des accessoires et appareils pour la maison ainsi que des services d'entrepreneur en réparation résidentielle; services d'examen de dossiers d'assurance médicale et de l'utilisation de l'assurance médicale ainsi que services d'estimation liée à des réclamations d'assurance pour les acheteurs, les payeurs et les fournisseurs de soins de santé et pour les bénéficiaires d'assurance maladie; évaluation de réclamations d'assurance.

Classe 42

(3) Offre d'accès temporaire à une plateforme logicielle en ligne non téléchargeable pour la saisie d'information sur l'assurance, le traitement de réclamations d'assurance, l'administration de réclamations d'assurance, la gestion de la productivité, la consignation des absences d'employés et la production de rapports à ce sujet, le suivi et l'administration des congés donnés par le gouvernement fédéral, par le gouvernement provincial ou territorial et par l'employeur, l'administration de politiques en matière d'assiduité et de congé, l'interaction avec les administrateurs de la rémunération et l'offre d'assistance concernant la procédure d'adaptation applicable aux employés handicapés; services d'étude scientifique ayant trait aux soins et aux traitements médicaux; analyse de la qualité, à savoir analyse de la gestion, du rendement, des services et des résultats de réclamations pour frais médicaux et de traitements médicaux.

Classe 44

(4) Services de soins de santé, notamment consultations médicales en cabinet pour les travailleurs blessés, services de conseils médicaux ayant trait aux soins aux patients, au traitement des patients ainsi qu'à la santé et au bien-être physiques, comportementaux et mentaux, et services de soins infirmiers; services de conseil médical ayant trait aux soins de santé, notamment consultations médicales en cabinet pour les travailleurs blessés, services de conseils médicaux ayant trait aux soins des patients, au traitement des patients ainsi qu'à la santé et au bien-être physiques, comportementaux et mentaux, et services de soins infirmiers, services ayant trait au mode de vie, notamment à l'entraînement physique et à l'alimentation ainsi qu'au bien-être physique et mental; analyses comportementales à des fins médicales; évaluation des risques du mode de vie pour la santé relativement aux facteurs de risque pour la santé dans l'environnement de travail, aux habitudes de travail, aux structures et systèmes de gestion ainsi qu'à l'entraînement physique et à l'alimentation, évaluation ayant trait à la santé au travail, dépistage médical personnel, services psychiatriques pour les problèmes liés à la drogue et à l'alcool ainsi que pour les problèmes psychiatriques et les problèmes relatifs au stress, ayant tous

trait aux facteurs de risque pour la santé dans l'environnement de travail, aux habitudes de travail, aux structures et systèmes de gestion ainsi qu'à l'entraînement physique et à l'alimentation; offre d'information sur la santé dans les domaines de la santé et du bien-être physiques, comportementaux et mentaux, des soins aux patients et du traitement de patients; services de soins de santé gérés, nommément consultations médicales en cabinet pour les travailleurs blessés, services de conseils médicaux ayant trait aux soins aux patients, au traitement des patients ainsi qu'à la santé et au bien-être physiques, comportementaux et mentaux, et services de soins infirmiers; services de santé comportementale, nommément services en santé mentale, services en santé physique, nommément services d'ostéopathie, services d'acupuncture, services de réflexologie, massothérapie, services de chiropratique, services de podiatrie, services de physiothérapie, services de thérapie cognitivo-comportementale (TCC) et services de traitement des dépendances; services de soins aux patients en réhabilitation.

Classe 45

(5) Services privés d'enquête et de surveillance photographique; offre d'information ayant trait aux enquêtes privées et aux services de surveillance par une base de données à accès sécurisé sur Internet; services de gestion de cas, nommément coordination des services médicaux, professionnels et consultatifs requis pour des personnes blessées au travail; services de consultation dans le domaine des exigences en matière de conformité avec les règlements fédéraux, provinciaux ou territoriaux concernant la sécurité au travail; enquêtes sur des accidents; services d'enquête concernant des réclamations d'assurance; services de santé et de sécurité, nommément services d'analyse, de consultation et de conseil dans le domaine du développement et de la mise en oeuvre de programmes de sécurité des patients de tiers.

Numéro de la demande 1,887,076
Langue de la demande Anglais

Date de production 2018-03-08

DÉTAILS DU REQUÉRANT ET DE L'AGENT

Requérant

Tiny Tribe Pty Ltd
Level 1, 172 Princes Highway, New South
Wales
AUSTRALIA

Agent

JOHN R. SANCHE
(Burnet, Duckworth & Palmer LLP), 2400, 525 -
8th Avenue SW, Calgary, ALBERTA, T2P1G1

DÉTAILS DE LA MARQUE DE COMMERCE

TINY TRIBE

Type de la marque de commerce
Mot

Produits

Classe 09

(1) Magazines téléchargés par Internet.

Classe 16

(2) Magazines (publications imprimées).

Classe 24

(3) Textiles et produits textiles, nommément literie, ensembles de draps, housses de couette, couvre-lits, rideaux, dessus de table, serviettes, torchons, mouchoirs, ainsi que linge et lin, nommément linge de lit et de table, linge de toilette et tissu de lin.

Classe 25

(4) Vêtements, nommément chemises, pantalons, vestes, robes, jupes, shorts, jupes-shorts, vêtements de bain, caleçons de bain, tuniques, salopettes, vêtements de nuit, combinaisons-pantalons, chemises, tee-shirts, chandails, pantalons molletonnés, leggings, collants, collants de sport et coupe-vent; articles chaussants, nommément chaussures, sandales et bottes; couvre-chefs, nommément bonnets de bain, bandeaux absorbants, passe-montagnes, casquettes à visière et fichus; accessoires vestimentaires, à savoir foulards, châles, cravates, dossards, ceintures; couvre-chefs, nommément chapeaux, bandeaux, cache-oreilles, tuques et calottes; chaussettes; gants; vêtements de bain.

Services

Classe 35

(1) Services de vente au détail et de vente en gros, nommément vente en ligne de vêtements.

(2) Services de vente au détail et de vente en gros, nommément vente en ligne de literie, de jouets souples, de couvre-chefs, d'articles de papeterie, de sacs, d'accessoires vestimentaires et d'accessoires domestiques, nommément de couvertures, de sorties de bain, de paréos, d'essuie-mains, de débarbouillettes et de serviettes de bain.

Numéro de la demande 1,890,341

Date de production 2018-03-27

Langue de la demande Anglais

DÉTAILS DU REQUÉRANT ET DE L'AGENT

Requérant

Sew Cool LLC
5100 Buckeystown Pike
Suite 250
Frederick, MD 21704
UNITED STATES OF AMERICA

Agent

CLARK WILSON LLP
900 - 885 WEST GEORGIA STREET,
VANCOUVER, BRITISH COLUMBIA, V6C3H1

DÉTAILS DE LA MARQUE DE COMMERCE

SOLIMO

Type de la marque de commerce

Caractères standard

Produits

Classe 03

(1) Détergents pour lave-vaisselle; pain de savon; savon liquide, nommément savon liquide pour le bain, savon liquide pour les mains, savon liquide pour la vaisselle, savon liquide pour la lessive, savon liquide pour bains de pieds et savons liquides non médicamenteux; savons à mains; poudre à lessive; détergents à lessive; assouplissant pour la lessive; détergents à lessive à usage domestique; nettoyeurs à vitres; nettoyeur à mobilier, nommément cires pour mobilier et cire à mobilier; nettoyeurs pour tissus; nettoyeurs en vaporisateur à usage domestique; nettoyeurs en vaporisateur pour textiles; poudres pour bébés; lingettes pour bébés; huiles pour bébés; lotions pour bébés; shampooing pour bébés; revitalisant pour bébés; produits de soins non médicamenteux pour bébés, nommément écrans solaires en crème pour bébés, savons de bain non médicamenteux pour bébés et bain moussant pour bébés; crème non médicamenteuse pour l'érythème fessier; amidon naturel pour la lessive; shampooing; revitalisant; shampooing; huile de bain; huiles capillaires; écran solaire total; écran solaire; écrans solaires hydrofuges; gels solaires; crèmes après-soleil; lotions après-soleil; écran solaire total; lotions solaires; écrans solaires totaux avec FPS en vaporisateur; produits parfumés pour l'air ambiant; décolorants et agents de blanchiment à usage domestique, nommément décolorant capillaire, javellisant à lessive et agent de blanchiment pour le nettoyage de carreaux; produits parfumés à usage domestique; produits nettoyeurs à usage domestique, nommément produits nettoyeurs pour la salle de bain, produits nettoyeurs pour la vaisselle, produits nettoyeurs pour drains, produits nettoyeurs pour planchers et produits nettoyeurs pour papiers peints; substances nettoyantes à usage domestique, nommément nettoyeurs pour cuvettes de toilette, produits nettoyeurs tout usage, produits nettoyeurs pour tapis et produits nettoyeurs pour fours; produits détachants pour utilisation sur les articles ménagers, nommément détachants à tissus et détachants pour la lessive; antisudorifiques; gels de douche et de bain; mousse pour la douche et le bain; produits cosmétiques pour le bain et la douche, nommément sels de bain à usage cosmétique, crèmes démaquillantes et savons cosmétiques; huiles pour le corps; lotions pour le corps; poudre pour le corps; crèmes pour le corps; produits cosmétiques pour les soins du corps, nommément cosmétiques de soins du corps; désincrustant pour le corps; masques pour le corps; produits pour le corps en vaporisateur, nommément produits pour le corps en atomiseur; huiles pour le visage; lotions pour le visage; poudre pour le

visage; crèmes pour le visage; produits cosmétiques pour les soins du visage, notamment laits cosmétiques et gels pour le visage; désincrustant pour le visage; masques cosmétiques; déodorant pour les pieds en vaporisateur; désincrustant pour les pieds; produits pour bains de pieds; masques de soins des pieds; pierres à poncer pour les pieds; poudre non médicamenteuse pour les pieds; désincrustant pour les mains; crèmes à mains; lotions à mains; masques de soins des mains; vernis à ongles; dissolvant à vernis à ongles; produits de soins des ongles, notamment fausses pointes d'ongle, colle pour les ongles, laque à ongles et brillant à ongles; trousse de soins des ongles; produits de soins des ongles; faux ongles; adhésifs pour faux ongles; crèmes pour les ongles; produits de réparation des ongles, notamment produits de recouvrement des ongles; cosmétiques pour les ongles; produits de blanchiment des dents; bandes blanchissantes pour les dents; dentifrice; produits de nettoyage des dents; bain de bouche; shampooings pour animaux de compagnie; produits à raser; lotion à raser; gel à raser; savon à raser; crèmes à raser; produits avant-rasage; produits après-rasage; après-rasage; cosmétiques; rouge à lèvres; étuis à rouge à lèvres; crayon à lèvres; baume à lèvres; brillant à lèvres; crème pour les lèvres; produits de soins de la peau pour bébés; produits coiffants; fixatif coiffant; gel coiffant; mousse coiffante; huile de coco à usage cosmétique.

Classe 05

(2) Désinfectants tout usage; savon à mains liquide désinfectant; désinfectants à usage domestique; poudres médicamenteuses pour bébés pour le traitement de l'érythème fessier; huiles médicamenteuses pour bébés pour le traitement de l'érythème fessier et de la peau sèche; tampons hygiéniques; serviettes hygiéniques; serviettes hygiéniques; couches pour bébés; couches en papier; couches jetables; couches en papier pour nourrissons; trousse de premiers soins; serviettes hygiéniques; désinfectants à usage domestique, notamment désinfectants tout usage, comprimés désinfectants pour la lessive et lingettes désinfectantes; désodorisants d'air; produits de purification de l'air; produits pour désodoriser l'air; produits désodorisants tout usage à usage domestique, commercial ou industriel, notamment désodorisants d'air, désodorisants d'automobile, désodorisants de salle de bain, désodorisants pour tapis, désodorisants pour vêtements et textiles, désodorisants pour réfrigérateurs, désodorisants pour tissus d'ameublement, désodorisants pour bacs à litière, produits d'ambiance désodorisants à vaporiser, désodorisants pour broyeurs à déchets, désodorisants pour pièces, désodorisants à chaussures et désodorisants pour toilettes; antisudorifiques médicamenteux; poudre médicamenteuse pour le corps pour utilisation en dermatologie, notamment pour les dermatites, l'eczéma et le psoriasis, et pour le traitement des irritations cutanées, notamment des piqûres d'abeille, des coups de soleil, des éruptions cutanées, des plaies et de l'acné; lotions médicamenteuses pour le corps pour utilisation en dermatologie, notamment pour les dermatites, l'eczéma et le psoriasis, et pour le traitement des irritations cutanées, notamment des piqûres d'abeille, des coups de soleil, des éruptions cutanées, des plaies et de l'acné; lotions médicamenteuses pour le visage pour utilisation en dermatologie, notamment pour les dermatites, l'eczéma et le psoriasis, et pour le traitement des irritations cutanées, notamment des piqûres d'abeille, des coups de soleil, des éruptions cutanées, des plaies et de l'acné; hydratants médicamenteux pour le visage pour utilisation en dermatologie, notamment pour les dermatites, l'eczéma et le psoriasis, et pour le traitement des irritations cutanées, notamment des piqûres d'abeille, des coups de soleil, des éruptions cutanées, des plaies et de l'acné; poudre médicamenteuse pour les pieds pour le traitement du pied d'athlète et pour le traitement des irritations cutanées, notamment des cors et des durillons; produits pour le pied d'athlète; produits de désinfection des mains; savon à mains liquide médicamenteux, notamment savon à mains liquide antimicrobien, savon à mains liquide antibactérien et savon à mains liquide antibiotique; produits de désinfection des ongles; produits antifongiques pour les ongles; gels de soins buccodentaires médicamenteux à appliquer par

brossage; dentifrice médicamenteux; soie dentaire médicamenteuse; bain de bouche médicamenteux; shampoings médicamenteux pour animaux de compagnie, nommément shampoing insecticide pour animaux; vitamines pour animaux de compagnie; suppléments alimentaires pour animaux de compagnie, nommément suppléments vitaminiques et minéraux pour animaux de compagnie; produits désodorisants pour caisses à litière pour animaux de compagnie; produits à raser médicamenteux pour utilisation en dermatologie, nommément pour les dermatites, l'eczéma et le psoriasis, et pour le traitement des irritations cutanées, nommément des piqûres d'abeille, des coups de soleil, des éruptions cutanées, des plaies et de l'acné; produits avant-rasage médicamenteux pour utilisation en dermatologie, nommément pour les dermatites, l'eczéma et le psoriasis, et pour le traitement des irritations cutanées, nommément des piqûres d'abeille, des coups de soleil, des éruptions cutanées, des plaies et de l'acné; produits après-rasage médicamenteux pour utilisation en dermatologie, nommément pour les dermatites, l'eczéma et le psoriasis, et pour le traitement des irritations cutanées, nommément des piqûres d'abeille, des coups de soleil, des éruptions cutanées, des plaies et de l'acné; produits solaires médicamenteux, nommément lotions médicamenteuses pour les coups de soleil, onguents pour les coups de soleil et préparations pour les coups de soleil à usage pharmaceutique; écran solaire médicamenteux pour utilisation en dermatologie, nommément pour les dermatites, l'eczéma et le psoriasis, et pour le traitement des irritations cutanées, nommément des piqûres d'abeille, des coups de soleil, des éruptions cutanées, des plaies et de l'acné; écran solaire total médicamenteux pour utilisation en dermatologie, nommément pour les dermatites, l'eczéma et le psoriasis, et pour le traitement des irritations cutanées, nommément des piqûres d'abeille, des coups de soleil, des éruptions cutanées, des plaies et de l'acné; vêtements pour incontinents; couches pour incontinents; couches jetables pour adultes; vitamines; suppléments vitaminiques; vitamines en comprimés; vitamines gélifiées; vitamines en gouttes; préparations vitaminiques; multivitamines; suppléments à base de plantes pour la santé et le bien-être en général; suppléments minéraux; suppléments alimentaires et nutritifs pour la santé et le bien-être en général; préparations pour suppléments alimentaires en boisson pour la santé et le bien-être en général; préparations en poudre pour suppléments nutritifs en boisson pour la santé et le bien-être en général; préparations pour substituts de repas en boisson; suppléments nutritifs sous forme de substituts de repas en barre pour augmenter l'énergie; barres alimentaires, nommément suppléments nutritifs protéinés en barre énergisante prête à manger; suppléments alimentaires protéinés, nommément suppléments alimentaires de protéines de soya et protéines en poudre servant de substitut de repas pour utilisation comme supplément alimentaire; suppléments alimentaires de protéines de lactosérum; suppléments protéinés en boisson fouettée pour la santé et le bien-être en général; eau enrichie de minéraux à usage médical; eau enrichie de vitamines à usage médical; eau à teneur nutritive augmentée, nommément eau enrichie de vitamines, de minéraux, d'antioxydants et d'acides aminés à usage médical; shampoing médicamenteux, nommément shampoing pédiculicide, et shampoing médicamenteux pour utilisation en dermatologie, nommément pour les dermatites, l'eczéma et le psoriasis; revitalisant médicamenteux pour utilisation en dermatologie, nommément pour les dermatites, l'eczéma et le psoriasis; baume à lèvres médicamenteux pour le traitement de l'herpès labial et des lèvres gercées; crème médicamenteuse pour les lèvres pour le traitement de l'herpès labial et des lèvres gercées; culottes de propreté jetables; aliments pour bébés; préparations pour bébés; produits de soins de la peau médicamenteux pour bébés pour le traitement de l'érythème fessier; produits pour stimuler la pousse des cheveux; préparations médicinales pour le traitement de la chute des cheveux; analgésiques; pastilles médicamenteuses, nommément pastilles contre la toux, pastilles pour la gorge, pastilles pour la perte de poids et suppléments de zinc en pastilles; savon désinfectant; nettoyeurs désinfectants pour cuvettes de toilette; huile de coco à usage médical.

Classe 08

(3) Ustensiles de table; ustensiles de table pour bébés; couverts jetables, à savoir ustensiles de table en plastique; ustensiles de table, à savoir couteaux, fourchettes et cuillères; coupe-ongles; polissoirs à ongles; limes à ongles; rasoirs; lames de rasoir; étuis à rasoir; étuis pour accessoires de rasage; recourbe-cils.

Classe 10

(4) Biberons; tétines pour biberons; sacs à biberon jetables; porte-biberons; housses et manchons ajustés pour biberons.

Classe 16

(5) Serviettes de table en papier; serviettes de table jetables; sacs à poubelle; filtres à café en papier; papier; essuie-tout; papier à photocopie; papier d'impression; carnets en papier; feuilles mobiles; papeterie; papiers-mouchoirs; papier de soie; papier hygiénique; papier ciré; papier pour l'emballage, nommément papier d'emballage; linge de table en papier; dessous-de-plat en papier; sacs à ordures; sacs tout usage en plastique et en papier; emballages pour aliments en plastique et en papier; sacs d'épicerie en papier et en plastique; sacs en papier et en plastique pour l'emballage de marchandises; sacs pour aliments en plastique à usage domestique; sacs à gazon et à feuilles; sacs-cadeaux en papier; sacs en plastique et en papier à usage domestique.

Classe 21

(6) Assiettes; assiettes en papier; articles de table en porcelaine; assiettes de table jetables; filtres à café non électriques, nommément filtres à café en nylon de type panier, autres qu'en papier, pour l'infusion de café; filtres à café, autres qu'en papier, à savoir pièces de cafetière non électrique, nommément filtres à café en nylon; gobelets en papier; gobelets en plastique; tasses jetables; chiffons de nettoyage tout usage pour bébés et tout-petits; brosses à dents; porte-brosses à dents; soie dentaire; blaireaux; bols à raser; porte-rasoirs pour la salle de bain; caisses à litière pour animaux de compagnie; revêtements intérieurs pour caisses à litière pour animaux de compagnie; pinceaux et brosses de maquillage; supports à pinceaux et à brosses de maquillage; dessous-de-plat en plastique.

Classe 29

(7) Viande, volaille et gibier; poisson, non vivant; extraits de viande; gelées, confitures, compotes; oeufs; lait; produits laitiers, sauf la crème glacée, le lait glacé et le yogourt glacé; huiles et graisses alimentaires; ajvar (poivrons en conserve); albumine à usage culinaire; lait d'albumine; alginate à usage culinaire; amandes moulues; aloès préparé pour la consommation humaine; anchois non vivants; pâte d'anchois; moelle animale à usage alimentaire; purée de pommes; bacon; haricots en conserve; boudin noir; huile d'os comestible; bouillon; concentrés de bouillon; beurre; caviar; charcuterie, nommément viande préparée et viande en conserve; fromage; palourdes non vivantes; beurre de cacao pour utilisation comme aliment; beurre de coco pour utilisation comme aliment; noix de coco déshydratée; graisse de coco; huile de coco à usage alimentaire; compotes; lait concentré; huile de maïs; écrevisses non vivantes; crème, à savoir produits laitiers; croquettes de poulet, de viande et de poisson; crustacés non vivants; caillé; dattes transformées, nommément confitures de dattes et dattes en conserve; dattes séchées; nids d'hirondelle comestibles; graisses alimentaires; huiles alimentaires; graisses alimentaires, nommément préparations contenant des matières grasses pour utilisation comme tartinades sur des tranches de pain; corps gras pour la fabrication de graisses alimentaires; filets de poisson; farine de poisson pour la consommation humaine; mousses de poisson; poisson en conserve; poisson en conserve; plats à base de poisson, nommément poisson mariné et grignotines à base de poisson; fruits givrés; fruits congelés; grignotines à base de fruits; croustilles de fruits; gelées de fruits; zestes de

fruits; fruits en conserve; fruits conservés dans l'alcool; pulpe de fruit; salades de fruits; fruits compotés; fruits en conserve; gibier non vivant; gélatines non aromatisées et non sucrées; cornichons; confiture au gingembre; jambon; harengs non vivants; pâte de pois chiches (houmos); ichtyocolle à usage alimentaire; confitures; gelées alimentaires; kéfir; kimchi [plat de légumes fermentés]; koumis, en l'occurrence lait de jument fermenté; saindoux à usage alimentaire; lécithine à usage culinaire; lentilles en conserve; huile de lin à usage culinaire; foie; pâté de foie; homards non vivants; croustilles faibles en matières grasses; margarine; marmelade; viande; gelées de viande; viande en conserve; viande cuite en conserve; boissons lactées à haute teneur en lait; ferments laitiers à usage culinaire, notamment lait fermenté cuit au four et lait fermenté; produits laitiers, sauf le yogourt glacé, la crème glacée et le lait glacé; laits fouettés; moules non vivantes; lait de poule non alcoolisé; noix préparées, notamment noix grillées, noix blanchies, noix assaisonnées, noix salées, noix écalées et noix confites; huile d'olive à usage alimentaire; olives en conserve; oignons en conserve; huîtres non vivantes; huile de palmiste à usage alimentaire; huile de palme à usage alimentaire; beurre d'arachide; arachides transformées, notamment arachides grillées, arachides blanchies, arachides assaisonnées, arachides salées, arachides écalées et arachides confites; pois en conserve; pectine à usage culinaire; marinades; pollen préparé comme produit alimentaire; porc; croustilles; flocons de pomme de terre; beignets de pomme de terre; volaille non vivante; oeufs en poudre; crevettes non vivantes; préparations pour faire du bouillon; préparations pour faire de la soupe; ail en conserve; oeufs de poisson transformés, notamment oeufs de poisson préparés; graines comestibles transformées, notamment graines de citrouille grillées, graines de citrouille blanchies, graines de citrouille assaisonnées, graines de citrouille salées, graines de citrouille écalées et graines de citrouille confites, toutes pour la consommation humaine; graines de tournesol transformées, notamment graines de tournesol grillées, graines de tournesol blanchies, graines de tournesol assaisonnées, graines de tournesol salées, graines de tournesol écalées et graines de tournesol confites; prostokvasha [lait sur]; raisins secs; huile de colza à usage alimentaire; présure; ryazhenka [lait fermenté cuit au four]; saumon non vivant; poisson salé; salaisons; sardines non vivantes; choucroute; saucisses; saucisses en pâte; concombres de mer non vivants; extraits d'algues à usage alimentaire; huile de sésame; mollusques et crustacés non vivants; crevettes non vivantes; chrysalides de ver à soie pour la consommation humaine; smetana [crème sure]; oeufs d'escargots pour la consommation humaine; soupes; lait de soya; langoustes non vivantes; suif à usage alimentaire; huile de tournesol à usage alimentaire; tahini [beurre de sésame]; nori grillé; tofu; jus de tomate pour la cuisine; purée de tomates; tripes; truffes en conserve; thon non vivant; jus de légumes pour la cuisine; mousses de légumes; salades de légumes; préparations à soupes aux légumes; lactosérum; crème fouettée; blanc d'oeuf; yogourt; jaune d'oeuf; farine de noix de coco; algues transformées pour la consommation humaine, notamment algues séchées pour la consommation humaine; betteraves transformées, notamment betteraves rôties, betteraves congelées, betteraves en conserve, betteraves séchées; agrumes transformés, notamment agrumes confits, agrumes congelés, agrumes séchés, confitures et gelées d'agrumes, agrumes en conserve; noix de coco transformées, notamment noix de coco congelée, noix de coco séchée, lait de coco, lait de coco en poudre, poudre de noix de coco, noix de coco en conserve, flocons de noix de coco et noix de coco râpées; noix de cola transformées, notamment noix de cola moulues; noisettes préparées, notamment noisettes effilées, noisettes grillées, noisettes salées, noisettes moulues, lait de noisette, beurre de noisette et noisettes confites; baies de genévrier transformées, notamment baies de genévrier séchées; piments transformés, notamment piments en conserve, piments grillés, piments marinés, piments congelés, piments séchés et gelées de piment; huile de maïs à usage alimentaire; orties transformées, notamment orties séchées; oranges transformées, notamment oranges confites, oranges congelées, oranges séchées, confitures et gelées d'orange, oranges en conserve; racines transformées à usage

alimentaire, nommément taro et gingembre en conserve, congelés et séchés; agents liants pour crème glacée, nommément jaunes d'oeuf et lécithine à usage culinaire; colorant à café; plats préemballés, nommément plats préparés composés principalement de viande, de produits de la mer, de volaille, de légumes, de fromages et de haricots, cuits avec des sauces et des assaisonnements; grignotines à base de viande; mélange de grignotines composé principalement de fruits séchés, de fruits transformés, de noix transformées, de graines et de raisins secs; mélange de grignotines composé principalement de fruits séchés, de fruits transformés, de noix transformées, de graines et de raisins secs et comprenant aussi du chocolat; grignotines, nommément grignotines à base de noix, grignotines à base de graines, grignotines à base de pomme de terre, grignotines à base de légumes, grignotines à base de fruits, grignotines à base de soya, grignotines à base de graisse animale, grignotines à base de haricots et grignotines à base de fromage; shortening; tartinades, nommément tartinades à base de fruits, tartinades à base de fromage, tartinades à base de viande, tartinades à base de produits laitiers, tartinades à base de légumes, tartinades à base d'ail, tartinades à base de légumineuses, tartinades au citron, tartinades aux noisettes, tartinades à base de noix, tartinades à base de noix comprenant aussi du chocolat, tartinades et gelées aux arachides; boissons à base de lait contenant des concentrés de lait; lait d'amande sous forme de boisson; lait d'arachide (boissons non alcoolisées), autre que les succédanés de lait.

Classe 30

(8) Café, thé, cacao et succédané de café; riz; tapioca; farine; glaces, en l'occurrence confiseries; sucre, miel, mélasse; levure, levure chimique; sel; moutarde; vinaigre, sauces; épices; glace; piment de la Jamaïque; confiseries aux amandes; pâte d'amande; anis pour utilisation comme aromatisant dans les aliments et les boissons; préparations aromatiques à usage alimentaire, en l'occurrence assaisonnements; levure chimique; bicarbonate de soude; farine de haricots; vinaigre de bière; agents liants à base d'amidon pour crème glacée; chapelure; glaçage à gâteau; préparation en poudre pour gâteaux, en l'occurrence farine à gâteau; câpres; caramels; sel de céleri; gomme à mâcher; succédané de café à base de chicorée; croustilles, nommément croustilles de bagels, croustilles de maïs, croustilles à base de farine de blé, croustilles multigrains, croustilles de pita, croustilles de bretzels, croustilles de riz, croustilles tortillas; chocolat; boissons non alcoolisées à base de chocolat; boissons non alcoolisées à base de chocolat contenant du lait; mousses au chocolat; chow-chow; chutneys; cannelle (épice); clous de girofle (épices); cacao; boissons à base de cacao; boissons au cacao contenant du lait; boissons à base de café; boissons au café contenant du lait; aromatisants pour café pour faire des boissons alimentaires; condiments, nommément sauce barbecue, sauce au fromage, sauce chili, sauce chimichurri, sauce au poisson, sauce au jus de viande, sauce épicée, sauce ketchup, sauce à la viande, sauce poivrade, sauce à pizza, sauce pour salades, sauce sloppy joe, sauce à spaghetti, sauce aux piments rouges sriracha, sauce tartare et sauce Worcestershire; confiseries au sucre, aux amandes et au chocolat pour décorer les arbres de Noël; sel de cuisine; maïs moulu; maïs grillé; couscous; craquelins; crème de tartre à usage culinaire; épices au cari; crème anglaise; sauces pour la salade; glaces alimentaires; essences de café; ferments pour pâtes pour utilisation comme assaisonnement; aromatisants alimentaires, autres que les huiles essentielles; aromatisants, autres que les huiles essentielles, pour boissons; aromatisants, autres que les huiles essentielles, pour gâteaux; yogourt glacé; coulis de fruits; bonbons à la gelée de fruits; herbes du jardin conservées; gingembre (épice); glucose à usage culinaire; additifs à base de gluten à usage culinaire; gluten préparé comme produit alimentaire à usage culinaire; sirop doré; préparation pour glacer le jambon; miel; crème glacée; glace à rafraîchir; glace naturelle ou artificielle; thé glacé; infusions à base de tisane et de thé, non médicinales; ketchup; agents de levage pour aliments, nommément levain; graines de lin pour la consommation humaine; pastilles

non médicamenteuses, à savoir confiseries, nommément pastilles à base de miel aux herbes; macaronis; extrait de malt alimentaire; malt alimentaire pour la consommation humaine; maltose alimentaire; marinades; mayonnaise; farine, nommément farine de haricots, semoule de maïs, chapelure de craquelins et farine de moutarde; sauces au jus de viande; pâtés à la viande; attendrisseurs de viande à usage domestique; menthe pour confiseries; mélasse alimentaire; édulcorants naturels; plats préparés à base de nouilles; nouilles; noix de muscade; sucre de palme; crêpes; pâtes alimentaires; sauce pour pâtes alimentaires; poivre; bonbons à la menthe; assaisonnements au poivre; sauce au pesto; pizzas; maïs éclaté; fécule de pomme de terre à usage alimentaire; poudres à crème glacée; préparations à base de fécule pour raffermir la crème fouettée; crèmes-desserts; quiches; raviolis; relish; grignotines à base de riz; galettes de riz; gelée royale à usage alimentaire; safran pour utilisation comme assaisonnement; sagou; sel pour la conservation des aliments; boyaux à saucisse; eau de mer pour la cuisine; assaisonnements; algues pour utilisation comme condiment; sorbets; condiment à base de pâte de soya; farine de soya; sauce soya; spaghettis; rouleaux de printemps; anis étoilé; amidon alimentaire; sucre; sushis; taboulé; tacos; tapioca; farine de tapioca à usage alimentaire; boissons non alcoolisées à base de thé; agents épaississants pour la cuisson de produits alimentaires; sauce tomate; tortillas; curcuma alimentaire; café non torréfié; aromatisant à la vanille pour aliments ou boissons; vanilline pour utilisation comme aromatisant alimentaire; préparations végétales pour utilisation comme succédanés de café; vermicelles; vinaigre; gaufres; farine de blé; levure; gélatines aromatisées et sucrées; malt à usage alimentaire; extraits de cônes de houblon pour utilisation comme aromatisant pour aliments et boissons; extraits de houblon pour utilisation comme aromatisant pour aliments et boissons; graines de sésame grillées et moulues; blé transformé, nommément blé concassé; glaçage à la crème au beurre; garnitures à la crème au beurre pour gâteaux; farine de maïs; céréales transformées, nommément seigle; céréales transformées, nommément céréales de déjeuner et céréales prêtes à manger; barres de céréales; gruau; pâtisseries à chauffer au grille-pain; burritos de déjeuner; craquelins aux pois, nommément pain plat contenant également des pois; mélange de grignotines composé principalement de maïs éclaté, de craquelins et de bretzels; mélange de grignotines composé principalement de maïs éclaté, de craquelins et de bretzels et comprenant aussi des fruits séchés, du chocolat et des noix transformées; grignotines, nommément grignotines à base de riz, grignotines à base de céréales, grignotines à base de granola, grignotines à base de café, grignotines à base de quinoa, grignotines multigrains, grignotines à base de chocolat, grignotines à base de blé, grignotines à base de céréales et grignotines à base de maïs; tartinades, nommément tartinades au cacao, tartinades à base de chocolat, tartinades à base de chocolat contenant des noix et tartinades composées principalement de biscuits secs ou de biscuits émulsifiés; aliments congelés, nommément sandwichs de déjeuner; biscuits; préparations pour faire de la pâte à cuire, nommément préparations à crêpes; préparations pour produits de boulangerie-pâtisserie, nommément préparations pour faire des biscuits secs, des pâtisseries, du pain, de la pâte, des gâteaux, des petits gâteaux, du glaçage, des biscuits, des beignes, des scones, des brownies, des croûtes à tarte, des garnitures pour tartes et des muffins; grains de chocolat; bretzels, nommément bretzels durs et bretzels tendres; pâte réfrigérée et congelée; rouleaux réfrigérés et congelés, nommément petits pains, saucisses en brioche, rouleaux aux crevettes et rouleaux de printemps; petits pains; sirop, nommément sirop au chocolat, sirop de maïs et sirop d'érable; sauce aux canneberges; piccalilli; racines transformées à usage alimentaire, nommément raifort et tapioca en conserve, congelés et séchés.

Classe 31

(9) Fruits et légumes frais; semences et graines, nommément semences agricoles, semences de culture, graines de plantes, graines de fleurs, graines pour oiseaux, graines de blé, semences de

gazon; graines comestibles non transformées, notamment graines de chanvre non transformées, graines de chia non transformées, graines de lin non transformées, graines de pavot non transformées et graines de sésame non transformées; plantes et fleurs naturelles; nourriture pour animaux; malt, en l'occurrence céréales non transformées pour le brassage et la distillation; algues non transformées pour la consommation animale; algues non transformées pour la consommation humaine; algarobille pour la consommation animale; amandes fraîches; plants d'aloès vivants; bagasses de canne à sucre à l'état brut; orge non transformée; haricots frais; betteraves non transformées, betteraves fraîches; baies fraîches, fruits frais; boissons pour animaux de compagnie; nourriture pour oiseaux; barbotage de son pour la consommation animale; châtaignes fraîches; chicorée fraîche; sapins de Noël coupés; arbres de Noël naturels; agrumes frais; fèves de cacao crues; coques de noix de coco; noix de coco fraîches; noix de cola fraîches; copra; concombres frais; os de seiche pour oiseaux; biscuits pour chiens; drêche; produits à mâcher comestibles pour animaux; poissons d'aquarium vivants; farine de poisson pour la consommation animale; fleurs séchées pour la décoration; fleurs fraîches et fleurs coupées; fourrage; fruits frais; herbes fraîches du jardin; céréales pour la consommation animale; raisins frais; foin; noisettes fraîches; cônes de houblon non transformés; houblon non transformé; baies de genévrier non transformées; poireaux frais; citrons frais; lentilles fraîches; laitue fraîche; graines de lin pour la consommation animale; farine de lin pour la consommation animale; homards vivants; caroubes crues; tourteaux de maïs pour aliments pour le bétail; malt pour le brassage et la distillation; marc, notamment résidus de fruits pressés pour fourrage animal; moelle végétale fraîche; farine de poisson, farine d'arachides, farine de lin et farine de lin pour animaux; champignons frais; moules vivantes; orties non transformées; noix fraîches et noix brutes non transformées; tourteaux pour la consommation animale; olives fraîches; oignons, à savoir légumes frais; oranges fraîches; huîtres vivantes; palmiers vivants; feuilles de palmier; tourteaux d'arachide pour animaux; farine d'arachide pour animaux; arachides fraîches; pois frais; plants de piments vivants; nourriture pour animaux de compagnie; plantes vivantes; plantes séchées pour la décoration; pollen, à savoir matière première à usage industriel; pommes de terre fraîches; écorces brutes; résidus de distillation dans un alambic pour la consommation animale; rhubarbe fraîche; farine de riz pour fourrage animal; riz non transformé; racines crues non transformées pour la consommation animale; seigle non transformé; sésame comestible non transformé; mollusques et crustacés vivants non transformés; oeufs de ver à soie; vers à soie vivants; gazon de placage; épinards frais; canne à sucre; truffes fraîches; légumes frais; vignes vivantes; blé non transformé; germe de blé pour la consommation animale; couronnes de fleurs naturelles; levure pour la consommation animale; anchois vivants; harengs vivants; saumons vivants; sardines vivantes; dattes, notamment dattes fraîches, dattes crues et dattes non transformées; préparations à boissons électrolytiques pour animaux de compagnie; litière pour animaux de compagnie; litière de sable aromatisée pour animaux de compagnie; gâteries comestibles pour animaux de compagnie.

Classe 32

(10) Bières; eaux minérales et gazeuses ainsi qu'autres boissons non alcoolisées, notamment boissons gazeuses; boissons aux fruits et jus de fruits; sirops et autres préparations pour faire des boissons, notamment concentrés et poudres pour faire des boissons gazeuses, des eaux aromatisées, des boissons aromatisées aux fruits, des boissons pour sportifs et des boissons énergisantes; eau gazeuse; jus d'aloès non alcoolisés; apéritifs non alcoolisés; bière; moût de bière; cidre non alcoolisé; cocktails non alcoolisés; essences, autres que les huiles essentielles, pour faire des boissons non alcoolisées, notamment essences pour faire des eaux minérales et des boissons gazeuses aromatisées; extraits de houblon pour faire de la bière; jus de fruits; nectars de fruits non alcoolisés; soda au gingembre; moût de raisin non fermenté; boissons

isotoniques; kwas non alcoolisé; limonades; eau lithinée; bière de malt; moût de malt; eau minérale; moût; boissons non alcoolisées aromatisées au thé; boissons non alcoolisées aromatisées au café; extraits de fruits non alcoolisés pour la préparation de boissons; boissons non alcoolisées au jus de fruits; boissons non alcoolisées à base de miel; orgeat, à savoir sirop pour faire des boissons; pastilles pour boissons effervescentes; poudres pour boissons effervescentes; préparations pour faire de l'eau gazeuse; préparations pour faire des boissons non alcoolisées, notamment des boissons gazeuses et des boissons aux fruits; préparations pour faire de l'eau minérale; boissons non alcoolisées à la salsepareille; eau de Seltz; boissons fouettées; soda; sorbets sous forme de boissons; sirops pour boissons; sirops pour limonades; eaux de table; boissons au jus de tomate; boissons au jus de légumes; boissons à base d'eau, notamment eau gazéifiée, eau potable distillée, eau potable, eau potable enrichie de vitamines, eau effervescente, eau plate et eau de glacier; boissons non alcoolisées au lactosérum; extraits de cônes de houblon pour faire de la bière; extraits de houblon pour faire de la bière; préparations pour cocktails non alcoolisés; eau enrichie aromatisée, notamment eaux aromatisées; concentrés de jus de fruits; boissons autres qu'aux fruits, notamment boissons gazeuses, eaux aromatisées, boissons pour sportifs et boissons énergisantes; boissons pour sportifs; boissons énergisantes; préparations pour faire des cocktails non alcoolisés, des boissons gazeuses, des eaux aromatisées, des boissons aromatisées aux fruits, des boissons pour sportifs et des boissons énergisantes; jus de fruits et de légumes embouteillés; eau embouteillée; boissons embouteillées, notamment cocktails non alcoolisés, boissons gazeuses, eaux aromatisées, boissons aromatisées aux fruits, boissons pour sportifs et boissons énergisantes embouteillés; boissons faibles en calories, notamment cocktails non alcoolisés, boissons gazeuses, eaux aromatisées, boissons aromatisées aux fruits, boissons pour sportifs et boissons énergisantes faibles en calories; boissons hypocaloriques, notamment cocktails non alcoolisés, boissons gazeuses, eaux aromatisées, boissons aromatisées aux fruits, boissons pour sportifs et boissons énergisantes faibles en calories; extraits de fruits non alcoolisés pour utilisation comme ingrédients de suppléments alimentaires et de vitamines; préparations, notamment concentrés, sirops et poudres pour la préparation de boissons non alcoolisées à base de thé, de café et de cacao.

Classe 33

(11) Boissons alcoolisées, sauf les bières, notamment boissons alcoolisées à base de chocolat, cocktails alcoolisés contenant du lait, cocktails alcoolisés sous forme de gélamines réfrigérées, boissons alcoolisées à base de café, panachés alcoolisés, cordiaux alcoolisés, boissons aux fruits alcoolisées, limonade alcoolisée, panachés alcoolisés à base de malt, punches alcoolisés et boissons alcoolisées à base de thé; boissons alcoolisées contenant des fruits; essences alcoolisées, notamment essences alcoolisées pour faire des liqueurs spiritueuses; extraits alcoolisés, notamment extraits de fruits alcoolisés pour faire des boissons alcoolisées; liqueur anisée; liqueur à l'anis; apéritifs; arak; amers alcoolisés; brandy; cidre; cocktails alcoolisés préparés; curaçao; digestifs, en l'occurrence liqueurs et spiritueux, notamment brandy, vins fortifiés, ouzo, whisky et akvavit; boissons distillées, notamment spiritueux contenant de l'alcool à base de fruits, de légumes et de grains, notamment eaux-de-vie de fruit, awamori, baijiu, soju, feni, horilka et mescal; extraits de fruits alcoolisés; gin; hydromel; kirsch; liqueurs; nira, notamment boisson alcoolisée à base de canne à sucre; liqueurs de menthe; poiré; piquette; alcool de riz; rhum; saké; spiritueux, notamment téquila et scotch; vodka; whisky; vin; marc, à savoir brandy.

Services

Classe 35

(1) Publicité des produits et des services de tiers; gestion des affaires; administration des affaires; services de vente au détail et services de vente au détail en ligne de ce qui suit : savon désinfectant, détergents pour lave-vaisselle, savon, savon liquide, savons à mains, poudre à lessive, détergents à lessive, assouplissant pour la lessive, détergents à lessive pour l'entretien ménager, nettoyants à vitres, cires pour mobilier et cire à mobilier, nettoyants à toilette, nettoyants pour tissus, nettoyants en vaporisateur à usage domestique, nettoyants en vaporisateur pour textiles, poudres pour bébés, lingettes pour bébés, huiles pour bébés, lotions pour bébés, shampoing pour bébés, revitalisant pour bébés, écrans solaires en crème pour bébés, savons de bain non médicamenteux pour bébés, bain moussant pour bébés, crème pour l'érythème fessier, amidon naturel pour la lessive, shampoing, revitalisant, shampoing, huile de bain, huiles capillaires, écran solaire total, écran solaire, écrans solaires hydrofuges, gels solaires, crèmes après-soleil, lotions après-soleil, écran solaire total, lotions solaires, écrans solaires totaux avec FPS en vaporisateur, produits parfumés pour l'air ambiant, décolorants et agents de blanchiment à usage domestique, produits parfumés à usage domestique, produits nettoyants à usage domestique, substances nettoyantes à usage domestique, produits détachants pour utilisation sur les articles ménagers, désinfectants, savon à mains liquide désinfectant, désinfectants à usage domestique, poudres médicamenteuses pour bébés pour le traitement de l'érythème fessier, huiles médicamenteuses pour bébés pour le traitement de l'érythème fessier et de la peau sèche, tampons hygiéniques, serviettes hygiéniques, couches pour bébés, couches en papier, couches jetables, couches en papier pour nourrissons, trousse de premiers soins, serviettes hygiéniques, désinfectants à usage domestique, assainisseurs d'air, produits de purification de l'air, produits pour désodoriser l'air, produits désodorisants tout usage à usage domestique, commercial ou industriel, ustensiles de table, ustensiles de table pour bébés, couverts jetables, à savoir ustensiles de table en plastique, ustensiles de table, à savoir couteaux, fourchettes et cuillères, serviettes de table en papier, serviettes de table jetables, sacs à poubelle, filtres à café en papier, assiettes, assiettes en papier, articles de table en porcelaine, assiettes de table jetables, filtres à café non électriques, filtres à café, autres qu'en papier, à savoir pièces de cafetière non électrique, gobelets en papier et gobelets en plastique, ajvar (poivrons conservés), albumine à usage culinaire, lait d'albumine, alginate à usage culinaire, amandes moulues, aloès préparé pour la consommation humaine, anchois, purée de pommes, bacon, haricots en conserve, boudin noir, huile d'os comestible, bouillon, concentrés de bouillon, beurre, crème au beurre, caviar, charcuterie, fromage, palourdes non vivantes, beurre de cacao, beurre de coco, noix de coco déshydratée, graisse de coco, huile de coco, compotes, lait concentré, huile de maïs, sauce aux canneberges, écrevisses non vivantes, crème, nommément produits laitiers, croquettes, crustacés non vivants, caillé, dattes, nids d'hirondelle comestibles, graisses alimentaires, huiles alimentaires et oeufs; services de vente au détail et services de vente au détail en ligne de graisses alimentaires, nommément de préparations à tartiner contenant des matières grasses; services de vente au détail et services de vente au détail en ligne de ce qui suit : corps gras pour la fabrication de graisses alimentaires, filets de poisson, farine de poisson pour la consommation humaine, mousses de poisson, poisson non vivant, poisson en conserve, plats à base de poisson, fruits givrés, fruits congelés, grignotines à base de fruits, croustilles de fruits, gelées de fruits, zestes de fruits, fruits en conserve, fruits conservés dans l'alcool, pulpe de fruit, salades de fruits, fruits compotés, fruits en conserve, gibier non vivant, gélatine, cornichons, confiture au gingembre, jambon, harengs, pâte de pois chiches (houmos), ichtyocolle à usage alimentaire, confitures, gelées alimentaires, kéfir, kimchi, koumis, saindoux à usage alimentaire, lécithine à usage culinaire, lentilles en conserve, huile de lin à usage culinaire, foie, pâté de foie, homards non vivants, croustilles faibles en matières grasses, margarine, marmelade, viande, extraits de viande, gelées de viande, viande en conserve, lait, boissons lactées, surtout faites de lait, ferments laitiers à usage culinaire, produits laitiers, laits fouettés, champignons en conserve, moules non vivantes,

lait de poule non alcoolisé, noix préparées, huile d'olive à usage alimentaire, olives en conserve, oignons en conserve, huîtres non vivantes, huile de palmiste à usage alimentaire, huile de palme à usage alimentaire, beurre d'arachide, arachides transformées, pois en conserve, pectine à usage culinaire, piccalilli, marinades, pollen préparé comme produit alimentaire, porc, croustilles, flocons de pomme de terre, beignets de pomme de terre, volaille non vivante, oeufs en poudre, crevettes non vivantes, préparations pour faire du bouillon, préparations pour faire de la soupe, ail en conserve, oeufs de poisson transformés, graines transformées, graines de tournesol transformées, prostokvasha, raisins secs, huile de colza à usage alimentaire, présure, ryazhenka, saumon, poisson salé, salaisons, sardines, choucroute, saucisses, saucisses en pâte, concombres de mer non vivants, extraits d'algues à usage alimentaire, huile de sésame, mollusques et crustacés non vivants, crevettes non vivantes, chrysalides de ver à soie pour la consommation humaine, smetana, oeufs d'escargot pour la consommation, soupes, soya en conserve à usage alimentaire, lait de soya, langoustes non vivantes, suif à usage alimentaire, huile de tournesol à usage alimentaire, tahini, nori grillé, tofu, jus de tomate pour la cuisine, purée de tomates, tripes, truffes en conserve, thon, jus de légumes pour la cuisine, mousses de légumes, salades de légumes, préparations à soupes aux légumes, légumes cuits, légumes séchés, légumes en conserve, lactosérum, crème fouettée, blanc d'oeuf, yogourt, jaune d'oeuf, piment de la Jamaïque, confiseries aux amandes, pâte d'amande, anis, préparations aromatiques à usage alimentaire, succédané de café, levure chimique, bicarbonate de soude, farine d'orge, farine de haricots, propolis, vinaigre de bière, agents liants pour crème glacée, pain, petits pains, chapelure, brioches, glaçage à gâteau, préparation en poudre pour gâteaux, gâteaux, bonbons, câpres, caramels, sel de céleri, barres de céréales, grignotines à base de céréales, préparations à base de céréales, hamburgers au fromage, gomme à mâcher, chicorée, croustilles, chocolat, boissons à base de chocolat, boissons au chocolat contenant du lait, mousses au chocolat, chow-chow (condiment), chutneys, cannelle (épice), clous de girofle (épices), cacao, boissons à base de cacao, boissons au cacao contenant du lait, café, boissons à base de café, boissons au café contenant du lait, aromatisants pour café, condiments, confiseries, confiseries pour décorer les arbres de Noël, biscuits, sel de cuisine, flocons de maïs, semoule de maïs, maïs moulu, maïs grillé, couscous, craquelins, crème de tartre à usage culinaire, orge broyée, avoine broyée, épices au cari, crème anglaise, mousses-desserts, pâte, sauces pour la salade, glaces alimentaires, essences de café, pâtes alimentaires farineuses, ferments pour pâtes, aromatisants, autres que les huiles essentielles, aromatisants, autres que les huiles essentielles, pour boissons, aromatisants, autres que les huiles essentielles, pour gâteaux, sandwiches roulés à base de farine moulue, fondants, yogourt glacé, coulis de fruits, gelées de fruits, herbes du jardin conservées, gingembre (épice), pain d'épices, glucose à usage culinaire, additifs à base de gluten à usage culinaire, gluten préparé comme produit alimentaire, sirop doré, gruaux pour la consommation humaine, gruau à base de lait à usage alimentaire, halva, préparation pour glacer le jambon, barres de céréales riches en protéines, grosse semoule de maïs, gruau de maïs, miel, orge mondé, avoine mondée, crème glacée, glace à rafraîchir, glace naturelle ou artificielle, thé glacé, infusions non médicinales, ketchup, levain, graines de lin pour la consommation humaine, réglisse, pastilles, à savoir confiseries, macaronis, macarons, biscuits au malt, extrait de malt alimentaire, malt pour la consommation humaine, maltose, marinades, masepain, mayonnaise, farine, sauces au jus de viande, pâtés à la viande, attendrisseurs de viande à usage domestique, menthe pour confiseries, mélasse alimentaire, musli, moutarde, farine de moutarde, édulcorants naturels, plats préparés à base de nouilles, nouilles, noix de muscade, aliments à base d'avoine, flocons d'avoine, gruau, sucre de palme, crêpes, pâtes alimentaires, sauce pour pâtes alimentaires, pâtés en croûte, pâtisseries, confiseries aux arachides, poivre, bonbons à la menthe, assaisonnements au poivre, pesto, petits-beurre, petits fours, tartes, pizzas, maïs éclaté, fécule de pomme de terre à usage alimentaire, poudres à crème glacée, pralines, préparations pour raffermir la crème

fouettée, crèmes-desserts, quiches, raviolis, relish, riz, grignotines à base de riz, galettes de riz, gelée royale, biscottes, safran, sagou, sel pour la conservation des aliments, sandwiches, sauces, boyaux à saucisse, eau de mer pour la cuisine, assaisonnements, algues, semoule, sorbets, pâte de soya, farine de soya, sauce soya, spaghettis, épices, rouleaux de printemps, anis étoilé, amidon alimentaire, bâtonnets de réglisse, sucre, sushis, friandises, taboulé, tacos, tapioca, farine de tapioca à usage alimentaire, tartelettes, thé, boissons à base de thé, agents épaississants pour la cuisson de produits alimentaires, sauce tomate, tortillas, curcuma alimentaire, pain sans levain, café non torréfié, vanille, vanilline, préparations végétales pour utilisation comme succédanés de café, vermicelles, vinaigre, gaufres, farine de blé, germe de blé pour la consommation humaine, levure, algues non transformées pour la consommation humaine, algues non transformées pour la consommation animale, algues séchées pour la consommation humaine, algarobille pour la consommation animale, amandes, plants d'aloès, préparations pour l'embouche des animaux à base de protéines de lactosérum, levure pour l'embouche des animaux, sable aromatisé pour animaux de compagnie, bagasses de canne à sucre à l'état brut, orge, haricots frais, betteraves, baies, fruits frais, boissons pour animaux de compagnie, nourriture pour oiseaux, son, barbotage de son pour la consommation animale, matériel d'élevage, bulbes, buissons, graines de céréales non transformées, châtaignes fraîches, racines de chicorée, salade de chicorée, arbres de Noël, agrumes, fèves de cacao crues, coques de noix de coco, noix de coco, noix de cola, copra, écrevisses vivantes, crustacés vivants, concombres frais, os de seiche pour oiseaux, biscuits pour chiens, drêche, produits à mâcher comestibles pour animaux, oeufs fécondés pour l'incubation, poisson vivant, farine de poisson pour la consommation animale, farine de lin, fleurs séchées pour la décoration, fleurs naturelles, fourrage, fruits frais, herbes du jardin fraîches, céréales, céréales pour la consommation animale, raisins frais, gruaux pour la volaille, foin, noisettes, cônes de houblon, houblon, baies de genévrier, poireaux frais, citrons frais, lentilles fraîches, laitue fraîche, chaux pour fourrage, graines de lin pour la consommation animale, farine de lin pour la consommation animale, homards vivants, caroubes, maïs, tourteaux de maïs pour le bétail, malt pour le brassage et la distillation, marc, moelle, pâtée pour l'embouche du bétail, farine pour animaux, animaux à adopter pour utilisation comme animaux de compagnie, blanc de champignon pour la multiplication, champignons frais, moules vivantes, orties, noix, avoine, tourteaux, olives fraîches, oignons, légumes frais, oranges, huîtres vivantes, palmiers, feuilles de palmier, tourteaux d'arachide pour animaux, farine d'arachide pour animaux, arachides fraîches, pois frais, piments et poivrons, nourriture pour animaux de compagnie, cônes de pin, graines de plantes, plantes, plantes séchées pour la décoration, pollen, pommes de terre fraîches, volaille vivante; services de vente au détail et services de vente au détail en ligne de produits persistants de céréales pour la consommation animale, nommément d'endospermes, de germes et de son; services de vente au détail et services de vente au détail en ligne de ce qui suit : rhubarbe, farine de riz [fourrage], riz non transformé, racines à usage alimentaire, rosiers, liège brut, seigle, concombres de mer vivants, germes de semences pour la botanique, semis, sésame, mollusques et crustacés vivants, épinards frais, langoustes vivantes, canne à sucre, truffes fraîches, légumes frais, vignes, blé, germe de blé pour la consommation animale, couronnes de fleurs naturelles, levure pour la consommation animale, eau gazeuse, boissons à l'aloès non alcoolisées, apéritifs non alcoolisés, bière, moût de bière, cidre non alcoolisé, cocktails non alcoolisés, essences pour faire des boissons, extraits de houblon pour faire de la bière, jus de fruits, nectars de fruits non alcoolisés, soda au gingembre, moût de raisin non fermenté, boissons isotoniques, kwas, limonades, eau lithinée, bière de malt, moût de malt, lait d'amande, eau minérale, moût, boissons non alcoolisées, extraits de fruits non alcoolisés, boissons non alcoolisées au jus de fruits, boissons non alcoolisées à base de miel, orgeat, pastilles pour boissons effervescentes, lait d'arachide, poudres pour boissons effervescentes, préparations pour faire de l'eau gazeuse, préparations pour faire des boissons, préparations pour faire des liqueurs, préparations pour faire de l'eau minérale,

boissons non alcoolisées à la salsepareille, eau de Seltz, boissons fouettées, soda, sorbets sous forme de boissons, sirops pour boissons, sirops pour limonades, eaux de table, jus de tomate, boissons au jus de légumes, boissons à base d'eau, boissons au lactosérum, boissons alcoolisées, sauf les bières, boissons alcoolisées contenant des fruits, essences alcoolisées, extraits alcoolisés, liqueur anisée, liqueur à l'anis, apéritifs, arak, amers, brandy, cidre, cocktails, curaçao, digestifs, en l'occurrence liqueurs et spiritueux, boissons distillées, extraits de fruits alcoolisés, gin, hydromel, kirsch, liqueurs, nira, nommément boisson alcoolisée à base de canne à sucre, liqueurs de menthe, poiré, piquette, boissons alcoolisées prémélangées, autres que celles à base de bière, alcool de riz, rhum, saké, spiritueux, vodka, whisky, vin, antisudorifiques, gels de douche et de bain, mousse pour la douche et le bain, produits cosmétiques pour le bain et la douche, huiles pour le corps, lotions pour le corps, poudre pour le corps, crèmes pour le corps, produits cosmétiques pour les soins du corps, désincrustant pour le corps, masques pour le corps, produits pour le corps en vaporisateur, huiles pour le visage, lotions pour le visage, poudre pour le visage, crèmes pour le visage, produits cosmétiques pour les soins du visage, désincrustant pour le visage, masques de beauté, déodorant pour les pieds en vaporisateur, désincrustant pour les pieds, produits pour bains de pieds, masques de soins des pieds, pierres à poncer pour les pieds, poudre pour les pieds, désincrustant pour les mains, crèmes à mains, lotions à mains, masques de soins des mains, vernis à ongles, dissolvant à vernis à ongles, produits de soins des ongles, trousse de soins des ongles, produits de soins des ongles, faux ongles, adhésifs pour faux ongles, crèmes pour les ongles, produits de réparation des ongles, cosmétiques pour les ongles, produits de blanchiment des dents, bandes blanchissantes pour les dents, dentifrice, produits de nettoyage des dents, bain de bouche, shampooings pour animaux de compagnie, produits à raser, lotion à raser, gel à raser, savon à raser, crèmes à raser, produits avant-rasage, produits après-rasage, après-rasage, cosmétiques, rouge à lèvres, étuis à rouge à lèvres, crayon à lèvres, baume à lèvres, brillant à lèvres, crème pour les lèvres, produits de soins de la peau pour bébés, produits coiffants, fixatif coiffant, gel coiffant, mousse coiffante, antisudorifiques médicamenteux et produits médicamenteux pour la douche et le bain à usage thérapeutique; services de vente au détail et services de vente au détail en ligne de poudre médicamenteuse pour le corps pour utilisation en dermatologie, nommément pour les dermatites, l'eczéma et le psoriasis, et pour le traitement des irritations cutanées, nommément des piqûres d'abeille, des coups de soleil, des éruptions cutanées, des plaies et de l'acné; services de vente au détail et services de vente au détail en ligne de lotions médicamenteuses pour le corps pour utilisation en dermatologie, nommément pour les dermatites, l'eczéma et le psoriasis, et pour le traitement des irritations cutanées, nommément des piqûres d'abeille, des coups de soleil, des éruptions cutanées, des plaies et de l'acné; services de vente au détail et services de vente au détail en ligne de lotions médicamenteuses pour le visage pour utilisation en dermatologie, nommément pour les dermatites, l'eczéma et le psoriasis, et pour le traitement des irritations cutanées, nommément des piqûres d'abeille, des coups de soleil, des éruptions cutanées, des plaies et de l'acné; services de vente au détail et services de vente au détail en ligne d'hydratants médicamenteux pour le visage; services de vente au détail et services de vente au détail en ligne de poudre médicamenteuse pour les pieds pour le traitement du pied d'athlète et pour le traitement des irritations cutanées, nommément des cors et des durillons; services de vente au détail et services de vente au détail en ligne de ce qui suit : produits pour le pied d'athlète, produits de désinfection des mains, savon à mains liquide médicamenteux, produits de désinfection des ongles, produits antifongiques pour les ongles, gels de soins buccodentaires médicamenteux à appliquer par brossage, dentifrice médicamenteux, soie dentaire médicamenteuse, bain de bouche médicamenteux, shampooings médicamenteux pour animaux de compagnie, vitamines pour animaux de compagnie, suppléments alimentaires pour animaux de compagnie, produits désodorisants pour caisses à litière pour animaux de compagnie, produits à raser médicamenteux, produits avant-rasage médicamenteux, produits après-rasage

médicamenteux, produits solaires médicamenteux, écran solaire médicamenteux, écran solaire total médicamenteux, vêtements pour incontinents, couches pour incontinents, couches jetables pour adultes, vitamines, suppléments vitaminiques, vitamines en comprimés, vitamines gélifiées, vitamines en gouttes, préparations vitaminiques, multivitamines, suppléments à base de plantes, suppléments minéraux, suppléments alimentaires et nutritifs, préparations pour suppléments alimentaires en boisson, préparations pour suppléments nutritifs en boisson, préparations pour substituts de repas en boisson, substituts de repas en barre, barres alimentaires, suppléments alimentaires protéinés, suppléments de protéines de lactosérum, suppléments protéinés en boisson fouettée, eau enrichie de minéraux et de vitamines et eau à teneur nutritive augmentée à usage médical, shampoing médicamenteux, revitalisant médicamenteux, shampoing médicamenteux, baume à lèvres médicamenteux, crème médicamenteuse pour les lèvres, culottes de propreté jetables, aliments pour bébés, préparations pour bébés, produits de soins de la peau médicamenteux pour bébés, produits pour stimuler la pousse des cheveux, préparations médicinales pour le traitement de la chute des cheveux, analgésiques, pastilles médicamenteuses, coupe-ongles, polissoirs à ongles, limes à ongles, rasoirs, lames de rasoir, étuis à rasoir, étuis pour accessoires de rasage, recourbe-cils, papier, essuie-tout, papier à photocopie, papier d'impression, carnets en papier, feuilles mobiles, papeterie, papiers-mouchoirs, papier de soie, papier hygiénique, papier ciré, papier pour l'emballage, linge de table en papier, dessous-de-plat en plastique et en papier, sacs à ordures, sacs en plastique et en papier, emballages pour aliments en plastique et en papier, sacs d'épicerie, sacs fourre-tout, sacs pour aliments, sacs à gazon et à feuilles, sacs-cadeaux, sacs à usage domestique, biberons, tétines pour biberons, sacs à biberon jetables, porte-biberons, housses et manchons ajustés pour biberons, tasses jetables, chiffons d'essuyage tout usage pour bébés et tout-petits, brosses à dents, porte-brosses à dents, soie dentaire, blaireaux, bols à raser, porte-rasoirs pour la salle de bain, caisses à litière pour animaux de compagnie, revêtements intérieurs pour caisses à litière pour animaux de compagnie, pinceaux et brosses de maquillage, supports à pinceaux et à brosses de maquillage, colorant à café, plats préemballés, grignotines à base de viande, mélange de grignotines, grignotines, shortening, tartinades, préparations, en l'occurrence concentrés, sirops et poudres pour la préparation de boissons au thé, au café et au cacao, céréales, barres de céréales, gruau, pâtisseries à chauffer au grille-pain, burritos de déjeuner, margarine, boissons à base de lait contenant des concentrés de lait, craquelins aux pois, mélange de grignotines, grignotines, tartinades, aliments congelés, aliments congelés, nommément sandwiches de déjeuner, biscuits, préparations pour faire de la pâte à cuire, préparations pour produits de boulangerie-pâtisserie, grains de chocolat, bretzels, pâte réfrigérée et congelée, rouleaux réfrigérés et congelés, petits pains, sirop, préparations à boissons électrolytiques pour animaux de compagnie, litière pour animaux de compagnie, litière de sable aromatisée pour animaux de compagnie, gâteries pour animaux de compagnie, préparations pour cocktails non alcoolisés; services de vente au détail et services de vente au détail en ligne d'eau enrichie aromatisée, nommément d'eaux aromatisées; services de vente au détail et services de vente au détail en ligne de concentrés de jus de fruits; services de vente au détail et services de vente au détail en ligne de boissons autres qu'aux fruits, nommément de boissons gazeuses, d'eaux aromatisées, de boissons pour sportifs et de boissons énergisantes; services de vente au détail et services de vente au détail en ligne de boissons pour sportifs, de boissons énergisantes, de préparations pour faire des boissons, de jus embouteillés et d'eau embouteillée; services de vente au détail et services de vente au détail en ligne de boissons embouteillées, nommément de cocktails non alcoolisés, de boissons gazeuses, d'eaux aromatisées, de boissons aromatisées aux fruits, de boissons pour sportifs et de boissons énergisantes embouteillés; services de vente au détail et services de vente au détail en ligne de boissons faibles en calories et de boissons hypocaloriques, nommément de cocktails non alcoolisés, de boissons gazeuses d'eaux aromatisées, de boissons aromatisées aux fruits, de

boissons pour sportifs et de boissons énergisantes faibles en calories; gestion d'un magasin de détail et d'un supermarché; services de magasin de détail dans les domaines des aliments et des boissons, des cosmétiques, des articles de nettoyage et des produits nettoyants, des produits de beauté, des produits de soins capillaires, des produits de soins de la peau, des produits pour bébés, des produits pour animaux de compagnie et de la nourriture pour animaux de compagnie; administration d'un programme de fidélisation de la clientèle pour les acheteurs; services d'information, de conseil et de consultation dans les domaines de la publicité des produits et des services de tiers, de la gestion des affaires, de l'administration des affaires, des services de magasin de vente au détail et de vente au détail en ligne, de la gestion d'un magasin de détail et d'un supermarché et de l'administration de programmes de fidélisation de la clientèle pour les acheteurs.

Classe 43

(2) Services de restaurant offrant des aliments et des boissons; offre d'hébergement temporaire dans des hôtels; cafés; cafétérias; services de cantine; services de traiteur d'aliments et de boissons; location d'équipement de cuisine; location de distributeurs d'eau potable; restaurants; restaurants libre-service; casse-croûte; réservation d'hébergement temporaire, nommément offre de services de réservation de chambres et de réservation d'hôtels; services de restaurant; services de casse-croûte, de café-bar, de café et de comptoir de plats à emporter; services de traiteur; préparations d'aliments et de boissons à emporter, nommément préparation de plats précuits et préemballés et de boissons à emporter; offre d'information en ligne dans les domaines de la cuisine, de la préparation d'aliments, des caractéristiques du vin, des accords mets-vins, des ingrédients et des recettes; offre d'information en ligne dans les domaines des restaurants, des cafés, des cafétérias et des bars offrant des aliments et des boissons locaux.

Numéro de la demande 1,891,451

Date de production 2018-04-03

Langue de la demande Anglais

DÉTAILS DU REQUÉRANT ET DE L'AGENT

Requérant

WeWork Companies LLC
115 West 18th Street
New York, New York 10011
UNITED STATES OF AMERICA

Agent

GOWLING WLG (CANADA) LLP
SUITE 2600, 160 ELGIN STREET, OTTAWA,
ONTARIO, K1P1C3

DÉTAILS DE LA MARQUE DE COMMERCE

Type de la marque de commerce

Dessin

Représentation visuelle



Produits

Classe 09

Logiciels téléchargeables permettant aux membres d'un organisme de cotravail de faire partie de communautés virtuelles dans le domaine de l'entrepreneuriat, de chercher des offres d'emploi ainsi que d'obtenir et de payer des services de fournisseurs, notamment des services de traiteur, des avantages sociaux et de l'assurance maladie, de gérer leur adhésion comme membre pour le cotravail, de payer leur loyer et de s'inscrire pour utiliser des commodités, comme une bibliothèque, une salle multimédia, une salle de spectacle, un gymnase, un service de concierge, des restaurants, des cafés et une cuisine, et d'en gérer leur utilisation.

Services

Classe 35

(1) Services d'incubation, notamment offre de locaux pour bureaux munis de ce qui suit : bureaux privés, matériel de bureau, salles de courrier, centres d'impression, postes de réception, cuisines, salles de réunion, équipement de télécommunication et autres commodités de bureau pour les pigistes, les organismes sans but lucratif, les entreprises émergentes, en démarrage et existantes; services d'incubation, notamment offre d'installations de cotravail munies de ce qui suit : bureaux

privés, matériel de bureau, salles de courrier, centres d'impression, postes de réception, cuisines, salles de réunion, équipement de télécommunication et autres commodités de bureau pour les pigistes, les organismes sans but lucratif, les entreprises émergentes, en démarrage et existantes; exploitation commerciale de biens immobiliers commerciaux, de bureaux et de locaux pour bureaux, exploitation commerciale de biens immobiliers commerciaux, de bureaux et de locaux pour bureaux, nommément d'espaces de travail partagés avec des installations de conférence; tenue et gestion d'un programme pour les membres d'une communauté de cotravail et de colocation permettant aux participants d'accéder à divers produits, services et d'avantages offerts au sein de la communauté par des fournisseurs affiliés, exclusivement à titre d'avantage pour les membres du programme.

Classe 36

(2) Services immobiliers, nommément location de bureaux pour le cotravail munis de ce qui suit : bureaux privés, matériel de bureau, salles de courrier, centres d'impression, postes de réception, cuisines, salles de réunion, équipement de télécommunication et autres commodités de bureau; services immobiliers, nommément courtage immobilier commercial; services immobiliers, nommément gestion, propriété, location et franchisage de condominiums, d'appartements et de bureaux; services immobiliers, nommément location de biens immobiliers et d'appartements; location à bail de locaux pour bureaux; location à bail et location d'immeubles; location de locaux pour bureaux; services de collecte de fonds à des fins caritatives; location de bureaux pour le cotravail munis de matériel de bureau; location de bureaux pour le cotravail; location de locaux pour bureaux et de bureaux temporaires et partagés; campagnes de financement à des fins caritatives.

Classe 41

(3) Services de divertissement et d'enseignement, nommément organisation, tenue et préparation de formations, de cours, de séminaires, d'ateliers, de conférences et d'expositions dans les domaines de la gestion des affaires et des activités commerciales, de l'informatique, du réseautage social et de l'entrepreneuriat; publication électronique de blogues, de brochures, de magazines et de bulletins d'information sur divers sujets concernant la gestion des affaires, les activités commerciales ainsi que la santé et le bien-être du corps et de l'esprit; préparation, organisation et tenue d'évènements de divertissement social sur des sujets concernant la gestion des affaires, les activités commerciales ainsi que la santé et le bien-être du corps et de l'esprit; services de club de santé, nommément offre de cours et d'équipement dans le domaine de l'exercice physique; offre d'installations d'entraînement physique et d'exercice; tenue de cours d'entraînement physique; offre de piscines; activités sportives et culturelles, nommément organisation d'évènements communautaires sportifs et culturels pour les membres d'une communauté de cotravail et de colocation; services d'enseignement et de divertissement, nommément offre de conférenciers spécialistes de la motivation et de la pédagogie; services éducatifs, nommément tenue de séminaires, services éducatifs, nommément offre de cours allant de la maternelle jusqu'à la douzième année.

Classe 43

(4) Offre d'hébergement hôtelier temporaire; offre d'hébergement temporaire dans des appartements aménagés et des appartements de vacances; services d'hôtel; services de réservation en ligne d'hébergement hôtelier, d'appartements aménagés et d'appartements de vacances; offre d'installations de conférence, de salles de congrès, d'installations de salon commercial et d'installations de réunion d'affaires; services de café, de bar et de restaurant; services de café-bar; offre d'installations munies de ce qui suit : bureaux privés, matériel de bureau, salles de courrier, centres d'impression, postes de réception, cuisines, salles de réunion,

équipement de télécommunication et autres commodités de bureau pour réunions et événements d'affaires.

Classe 44

(5) Services liés au bien-être, nommément promotion des avantages de l'adoption de changements en matière de santé, de bien-être et d'alimentation au quotidien; services de soins de santé, nommément programmes de bien-être pour l'adoption de changements en matière de santé, de bien-être et d'alimentation au quotidien; offre d'information dans le domaine de la santé et du bien-être du corps et de l'esprit; offre d'information par un site Web, notamment d'information concernant le mode de vie sain et le bien-être au quotidien; service de consultation concernant le bien-être et la santé du corps et de l'esprit; services de spa santé pour la santé et le bien-être du corps et de l'esprit offerts dans les installations d'un club de santé.

Classe 45

(6) Services de réseautage social en ligne.

Revendications

Date de priorité de production: 12 octobre 2017, Pays ou Bureau: ÉTATS-UNIS D'AMÉRIQUE, demande no: 87/643,900 en liaison avec le même genre de produits et en liaison avec le même genre de services

Numéro de la demande 1,893,077

Date de production 2018-04-11

Langue de la demande Anglais

DÉTAILS DU REQUÉRANT ET DE L'AGENT

Requérant

Interplanet Productions Limited
c/o Savitsky Satin & Bacon
10880 Wilshire Boulevard, Suite 2100
Los Angeles, CA 90024
UNITED STATES OF AMERICA

Agent

MBM INTELLECTUAL PROPERTY LAW LLP
275 SLATER STREET, 14TH FLOOR,
OTTAWA, ONTARIO, K1P5H9

DÉTAILS DE LA MARQUE DE COMMERCE

HOUSE OF TAYLOR

Type de la marque de commerce

Mot

Produits

Classe 14

(1) Bijoux, bijoux de fantaisie, horloges, montres.

Classe 18

(2) Portefeuilles, porte-monnaie, sacs à main, sacs de voyage; sacs à bandoulière; sacoches de messenger; sacs à ordinateur; sacs à couches; sacs de sport tout usage; sacs fourre-tout; sacs polochons; sacs de plage; fourre-tout; sacs à livres; sacs à dos; bagages; parapluies; accessoires pour animaux de compagnie, nommément colliers pour animaux de compagnie, harnais pour animaux de compagnie, laisses, boucles et breloques pour animaux de compagnie, vêtements pour animaux de compagnie.

Classe 25

(3) Vêtements, nommément chemises, tee-shirts, chandails molletonnés, vestes, robes de soirée, jupes de soirée, robes de cocktail, tailleurs en tricot, vêtements professionnels, nommément costumes, tailleurs en tricot, robes, jupes, vestes, pantalons et tailleurs-pantalons, jupons, bustiers, capes de soirée, étoles, manteaux, vestes, gants, pyjamas, robes de nuit, déshabillés, robes de chambre, peignoirs, vêtements de bain, foulards, bonneterie, collants, sous-vêtements, culottes, soutiens-gorge, ceintures, pantalons molletonnés, chaussettes, manches d'appoint, jambières, genouillères d'appoint, shorts, léotards, maillots, combinés-slips, sous-vêtements de maintien, camisoles, vêtements pour le bas du corps, serre-poignets; couvre-chefs, nommément chapeaux, casquettes de baseball et bandeaux; articles chaussants, nommément articles chaussants tout-aller, articles chaussants de sport, articles chaussants pour enfants, articles chaussants pour nourrissons, articles chaussants imperméables, articles chaussants d'hiver, articles chaussants de plage, articles chaussants de soirée, bottes, bottes de caoutchouc, sandales, tongs, pantoufles, chaussures, espadrilles.

Classe 26

(4) Épingles à cheveux; épingles et broches à cheveux; bandeaux pour cheveux, élastiques et attaches pour torsader les cheveux; postiches, perruques, rallonges de cheveux, ornements pour cheveux, rubans à cheveux et nattes, attaches et pinces pour queue de cheval, bâtonnets pour

cheveux, attaches à cheveux, chouchous, manchettes et attaches pour tresses, barrettes et boucles à cheveux, fleurs pour cheveux, perles à cheveux, breloques à cheveux; épinglettes de fantaisie décoratives; lacets de chaussure et fermoirs de ceinture.

Services

Classe 41

Services de divertissement, nommément offre de nouvelles et d'information sur une vedette du cinéma et de la télévision décédée, ainsi que de photos connexes par un site Web; offre d'information, de photos et de vidéos non téléchargeables dans le domaine du divertissement, nommément des émissions de télévision, du cinéma, des nouvelles de divertissement, de la culture populaire et du vedettariat par un site Web; services de divertissement, nommément services de casino et services de jeux de casino en ligne; services de production de contenu de divertissement, nommément production vidéo par Internet; production et distribution de films, d'émissions de télévision, d'émissions de radio, de balados radio, de webémissions de nouvelles et d'autre contenu multimédia de divertissement, nommément de textes, de contenu audio, d'images, d'animations et de vidéos présentant des nouvelles, du divertissement et des opinions; organisation et tenue de conférences, de séminaires, d'ateliers, de cours et de réunions dans les domaines de l'art oratoire, des compétences en communication, de l'entrepreneuriat, de la culture populaire et du vedettariat, ainsi que distribution de matériel de cours connexe; services de club social, nommément organisation et tenue d'évènements sociaux, de rassemblements et de réunions pour les membres à des fins de divertissement.

Revendications

Date de priorité de production: 11 octobre 2017, Pays ou Bureau: ÉTATS-UNIS D'AMÉRIQUE, demande no: 87/642,282 en liaison avec le même genre de produits (3); 11 octobre 2017, Pays ou Bureau: ÉTATS-UNIS D'AMÉRIQUE, demande no: 87/642,290 en liaison avec le même genre de services; 11 octobre 2017, Pays ou Bureau: ÉTATS-UNIS D'AMÉRIQUE, demande no: 87/642,280 en liaison avec le même genre de produits (2); 12 octobre 2017, Pays ou Bureau: ÉTATS-UNIS D'AMÉRIQUE, demande no: 87/643,923 en liaison avec le même genre de produits (4); 12 octobre 2017, Pays ou Bureau: ÉTATS-UNIS D'AMÉRIQUE, demande no: 87/643,894 en liaison avec le même genre de produits (1)

Numéro de la demande 1,894,796

Date de production 2018-04-19

Langue de la demande Anglais

DÉTAILS DU REQUÉRANT ET DE L'AGENT

Requérant

Amazon Technologies, Inc.
410 Terry Ave N
Seattle, WA 98109
UNITED STATES OF AMERICA

Agent

CLARK WILSON LLP
900 - 885 WEST GEORGIA STREET,
VANCOUVER, BRITISH COLUMBIA, V6C3H1

DÉTAILS DE LA MARQUE DE COMMERCE

Type de la marque de commerce

Dessin

Représentation visuelle



Produits

Classe 09

Concentrateurs domotiques constitués de haut-parleurs à commande vocale, de matériel informatique et de logiciels pour la commande d'appareils en réseau dans l'Internet des objets (IdO); dispositifs pour la surveillance, le contrôle et la gestion automatisée de l'habitation et de l'environnement, notamment commandes avec et sans fil et dispositifs commandés pour systèmes d'éclairage, systèmes CVCA, systèmes de sécurité, appareils électroménagers, systèmes de régulation de la température, capteurs d'humidité, détecteurs de fumée, capteurs de porte et de fenêtre et caméras; appareils de surveillance pour la sécurité, notamment installations électriques et électroniques de vidéosurveillance; systèmes de surveillance d'alarmes de sécurité; contrôleurs domotiques pour la commande de l'éclairage, de systèmes CVCA, de systèmes de sécurité, d'appareils électroménagers, de systèmes de régulation de la température, de capteurs d'humidité, de détecteurs de fumée, de capteurs de porte et de fenêtre et de caméras; appareils autonomes d'information à commande vocale, notamment haut-parleurs intelligents infonuagiques à commande vocale avec fonction d'assistant personnel virtuel; appareils et dispositifs anti-intrusion et antivol, notamment alarmes antivol et capteurs électroniques pour alarmes antivol; appareils de contrôle de sécurité, notamment panneaux de contrôle de sécurité;

appareils et instruments photographiques, nommément appareils photo, caméras vidéo, étuis conçus pour l'équipement photographique et supports de caméra; appareils et instruments optiques, nommément profils optiques, lecteurs optiques et capteurs optiques; matériel informatique et logiciels pour le traitement, la reproduction, la synchronisation, l'enregistrement, l'organisation, le téléchargement, le téléversement, la transmission, la lecture en continu, la réception, la lecture et la consultation d'images, de fichiers audio, de fichiers vidéo et de fichiers texte numériques obtenus par des systèmes de surveillance comprenant des caméras, des détecteurs de mouvement, des capteurs de lumière ambiante, des instruments de mesure de la qualité de l'air, des sondes de température, des microphones et des haut-parleurs; appareils de communication sans fil pour la transmission de la voix, de données et d'images, nommément ordinateurs intelligents, caméras de sécurité intelligentes, concentrateurs domotiques et appareils électroniques de l'Internet des objets (IdO) infonuagiques, compatibles avec Internet et à commande vocale, nommément caméras vidéo, sonnettes de porte électroniques, haut-parleurs, ordinateurs, téléviseurs, moniteurs vidéo, boîtiers décodeurs, lecteurs et enregistreurs vidéo numériques, systèmes électroniques de divertissement à domicile, concentrateurs domotiques, interrupteurs d'éclairage, gradateurs de lumière, ampoules, prises de courant, serrures de porte électroniques, serrures de fenêtre électroniques, systèmes de sécurité résidentielle, systèmes de chauffage et de refroidissement, automobiles, systèmes de porte de garage, interrupteurs d'alimentation, thermostats, portes de garage, gicleurs d'incendie, serrures de porte numériques, alarmes de sécurité résidentielle, alarmes de sécurité de véhicule, avertisseurs d'incendie, détecteurs d'incendie et de fumée et détecteurs de monoxyde de carbone; émetteurs et récepteurs de voix et de données, nommément appareils informatiques pour la transmission et la réception de voix et de données; appareils de sécurité résidentielle, nommément sonnettes de porte électriques, serrures de porte électroniques, détecteurs de mouvement, alarmes antivol, détecteurs d'alarme servant à signaler un vol potentiel, systèmes de surveillance d'alarmes et haut-parleurs; moniteurs vidéo; caméras de sécurité; caméras vidéo pour surveiller l'intérieur et l'extérieur de résidences et de bâtiments commerciaux et contrôleurs sans fil pour surveiller et commander le fonctionnement d'autres appareils électroniques domestiques, nommément d'appareils électroménagers, de systèmes d'éclairage, de systèmes CVCA, de thermostats, de systèmes de sécurité, de caméras, d'ouvre-portes de garage, de serrures électroniques, de barrières électroniques; appareils de lecture vidéo en continu, nommément matériel informatique pour la lecture en continu de vidéos; appareils d'enregistrement vidéo et de réception vidéo, nommément caméras vidéo, moniteurs vidéo; caméras; caméras Web; appareils et dispositifs de vision nocturne, nommément capteurs de vision nocturne et caméras de vision nocturne; systèmes de surveillance d'alarmes constitués de supports de caméra; détecteurs de risques environnementaux, nommément capteurs électroniques, détecteurs de mouvement, capteurs de lumière ambiante, instruments de mesure de la qualité de l'air, sondes de température, détecteurs d'incendie, détecteurs de fumée et détecteurs de monoxyde de carbone pour la détection et l'enregistrement de la présence d'eau, du taux d'humidité, de la chaleur, de la température, des mouvements et des sons; appareils de télévision en circuit fermé constitués de caméras de télévision, de moniteurs de télévision et de caméras; lampes de sécurité pour l'extérieur; interphones de surveillance de bébés; moniteurs vidéo pour la visualisation à distance d'animaux de compagnie; pièces, éléments d'assemblage et accessoires pour appareils de sécurité résidentielle, nommément étuis conçus pour les caméras, supports pour caméras et tournevis conçus spécialement pour l'installation de sonnettes de porte électroniques; logiciels de sécurité; logiciels et applications logicielles pour téléphones mobiles, tablettes et ordinateurs de bureau, nommément logiciels pour la surveillance et la commande de systèmes de surveillance pour la sécurité résidentielle; logiciels et applications logicielles permettant aux utilisateurs d'identifier les personnes qui sont à leur porte et de communiquer avec elles; trousse de

développement de logiciels (SDK) constituées de logiciels pour le développement, l'utilisation et l'interopérabilité d'interfaces de programmation d'applications (API), nommément de logiciels pour la connexion et la commande d'appareils de sécurité électroniques de tiers et de systèmes d'échange de données de tiers recueillies dans le milieu environnant par des systèmes de surveillance comprenant des caméras, des détecteurs de mouvement, des capteurs de lumière ambiante, des instruments de mesure de la qualité de l'air, des sondes de température, des microphones et des haut-parleurs, au moyen de réseaux de communication et d'Internet; trousse de développement de logiciels (SDK) constituées d'outils de développement de logiciels et de logiciels pour utilisation comme interface de programmation d'applications (API), nommément de logiciels et d'applications logicielles pour la commande d'appareils de sécurité électroniques ayant une connexion Internet; trousse de développement de logiciels (SDK) constituées d'outils de développement de logiciels et de logiciels pour utilisation comme interface de programmation d'applications (API), nommément de logiciels et d'applications pour la création de systèmes antivols, de systèmes de sécurité et de systèmes de surveillance résidentielle et commerciale; logiciels de commande et de reconnaissance vocales; logiciels à commande vocale, nommément logiciels pour appareils autonomes d'information à commande vocale constitués d'appareils d'information infonuagiques à commande vocale comprenant des haut-parleurs intelligents infonuagiques à commande vocale avec fonction d'assistant personnel virtuel; logiciels pour la surveillance et l'analyse à distance de systèmes de surveillance comprenant des caméras, des détecteurs de mouvement, des capteurs de lumière ambiante, des instruments de mesure de la qualité de l'air, des sondes de température, des microphones et des haut-parleurs; produits électroniques de vidéosurveillance, nommément composants électroniques pour systèmes de sécurité, nommément caméras vidéo et moniteurs vidéo; appareils automatiques autonomes de surveillance électronique, en l'occurrence caméras vidéo et capteurs électroniques pouvant recueillir des éléments de preuve ou des renseignements; moniteurs d'activité vestimentaires; caméras vestimentaires; ordinateurs vestimentaires, en l'occurrence montres intelligentes; ordinateurs vestimentaires, en l'occurrence lunettes intelligentes; moniteurs d'affichage vidéo vestimentaires; micros-casques de communication pour utilisation avec des téléphones mobiles, des radios de communication, des systèmes d'intercommunication ou d'autres émetteurs-récepteurs de réseau de communication; applications logicielles de sécurité et antivols; applications logicielles permettant aux utilisateurs d'identifier les personnes qui sont à leur porte et de communiquer avec elles; applications logicielles à commande vocale.

Services

Classe 38

(1) Services de communication électronique, nommément transmission d'information recueillie par des systèmes de surveillance comprenant des caméras, des détecteurs de mouvement, des capteurs de lumière ambiante, des instruments de mesure de la qualité de l'air, des sondes de température, des microphones et des haut-parleurs au moyen de réseaux de communication électronique connectés à des systèmes de sécurité intelligents; transmission électronique de messages vocaux, de messages texte, d'images, de photos numériques, de fichiers audio, d'extraits vidéo et de fichiers audio-vidéo obtenus par des systèmes de sécurité et de surveillance comprenant des caméras, des détecteurs de mouvement, des capteurs de lumière ambiante, des instruments de mesure de la qualité de l'air, des sondes de température, des microphones et des haut-parleurs; services de communication sans fil à large bande; services de diffusion, nommément diffusion de données recueillies dans le milieu environnant par des systèmes de surveillance comprenant des caméras, des détecteurs de mouvement, des capteurs de lumière ambiante, des instruments de mesure de la qualité de l'air, des sondes de température, des microphones et des haut-parleurs sur Internet; services de communication vidéo, nommément

transmission de vidéos par Internet ou d'autres réseaux de communication, nommément transmission électronique d'extraits vidéo obtenus par des systèmes de sécurité et de surveillance comprenant des caméras, des détecteurs de mouvement, des capteurs de lumière ambiante, des instruments de mesure de la qualité de l'air, des sondes de température, des microphones et des haut-parleurs; services de communication de données, nommément services de courriel; transmission en continu de données, nommément diffusion en continu de données recueillies par des systèmes de surveillance comprenant des caméras, des détecteurs de mouvement, des capteurs de lumière ambiante, des instruments de mesure de la qualité de l'air, des sondes de température, des microphones et des haut-parleurs sur Internet; offre de services de communication vocale par Internet, nommément de services de voix sur IP.

Classe 42

(2) Plateformes-services (PaaS), à savoir plateformes logicielles pour la surveillance, le fonctionnement et la gestion automatisée de systèmes de domotique et de contrôle de l'environnement; services de logiciels-services (SaaS), à savoir logiciels pour la surveillance, le fonctionnement et la gestion automatisée de systèmes de domotique et de contrôle de l'environnement; fournisseur de services applicatifs offrant des logiciels d'interface de programmation d'applications (API) pour la surveillance, le fonctionnement et la gestion automatisée de systèmes de domotique et de contrôle de l'environnement; plateformes-services (PaaS) offrant des logiciels pour la connexion et la commande électroniques de haut-parleurs à commande vocale, du matériel informatique et des logiciels pour la commande d'appareils en réseau dans l'Internet des objets (IdO); logiciels-services (SaaS), à savoir logiciels pour la connexion, le fonctionnement, l'intégration, le contrôle et la gestion d'appareils électroniques grand public en réseau, nommément de commandes avec et sans fil, et de dispositifs commandés pour systèmes d'éclairage, systèmes CVCA, systèmes de sécurité, appareils électroménagers, systèmes de régulation de la température, capteurs d'humidité, détecteurs de fumée, capteurs de porte et de fenêtre et caméras; services de fournisseur de services applicatifs (FSA) offrant des logiciels pour la commande, l'intégration, le fonctionnement, la connexion et la gestion d'appareils d'information à commande vocale, nommément d'appareils électroniques grand public intelligents infonuagiques à commande vocale, nommément de commandes avec et sans fil et de dispositifs commandés pour systèmes d'éclairage, systèmes CVCA, systèmes de sécurité, appareils électroménagers, systèmes de régulation de la température, capteurs d'humidité, détecteurs de fumée, capteurs de porte et de fenêtre et caméras; services informatiques, nommément offre d'un site Internet permettant aux utilisateurs d'interagir à distance avec des systèmes de surveillance, de contrôle et de gestion automatisée de l'habitation et de l'environnement; offre de logiciels en ligne non téléchargeables pour l'enregistrement, la lecture, le stockage, le partage et l'analyse de contenu audio et vidéo en ligne; offre d'utilisation temporaire de logiciels en ligne non téléchargeables pour la gestion et la transmission de données recueillies par des systèmes de surveillance comprenant des caméras, des détecteurs de mouvement, des capteurs de lumière ambiante, des instruments de mesure de la qualité de l'air, des sondes de température, des microphones et des haut-parleurs; surveillance de systèmes informatiques par accès à distance; surveillance de systèmes de caméras par accès à distance; installation, maintenance et réparation de logiciels; stockage électronique de contenu électronique, nommément d'images, de fichiers texte numériques, de fichiers audio et de fichiers vidéo; offre d'une application Internet en ligne non téléchargeable permettant aux utilisateurs de partager des vidéos par des réseaux de communication et par Internet; offre d'un environnement réseau en ligne doté d'une technologie permettant aux utilisateurs de partager des données; offre d'utilisation temporaire de logiciels en ligne non téléchargeables pour l'enregistrement, la lecture, le stockage, le partage et l'analyse de fichiers texte numériques, de fichiers audio et de fichiers vidéo; services de soutien en

technologies de l'information, notamment services de centre d'assistance et conseils technologiques offerts aux consommateurs par une ligne d'assistance; offre de services de soutien technique pour logiciels de systèmes informatiques; services de consultation ayant trait à la surveillance électronique pour la sécurité résidentielle.

Numéro de la demande 1,895,666

Date de production 2018-04-25

Langue de la demande Anglais

DÉTAILS DU REQUÉRANT ET DE L'AGENT

Requérant

Apple Inc.
One Apple Park Way
Cupertino, CA 95014
UNITED STATES OF AMERICA

Agent

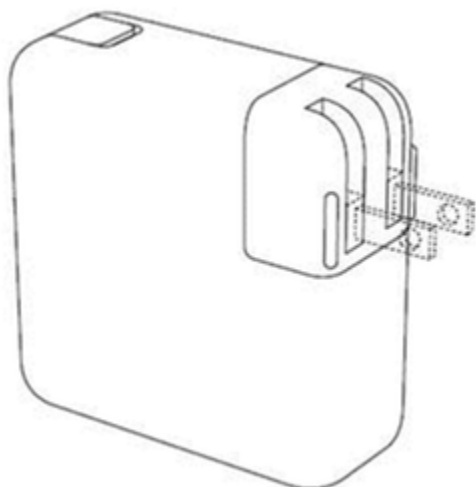
BAKER & MCKENZIE LLP
BROOKFIELD PLACE, 181 BAY STREET,
SUITE 2100, P.O. BOX 874, TORONTO,
ONTARIO, M5J2T3

DÉTAILS DE LA MARQUE DE COMMERCE

Type de la marque de commerce

Tridimensionnelle

Représentation visuelle



Description de la marque de commerce

La couleur n'est pas revendiquée comme caractéristique de la marque. La marque est constituée d'une représentation tridimensionnelle d'un adaptateur en forme de cube ayant quatre côtés aux coins arrondis, une surface avant plate et une surface arrière plate. Les pointillés illustrant des broches électriques indiquent le positionnement de la marque sur les produits, mais n'en font pas partie.

Reconnue comme étant enregistrable

Reconnue pour enregistrable en vertu de la loi sur les marques de commerce.

Produits

Classe 09

Adaptateurs pour utilisation avec des ordinateurs, des périphériques d'ordinateur et des appareils électroniques grand public, notamment des appareils électroniques numériques de poche et portatifs notamment des ordinateurs de poche, des ordinateurs tablettes, des téléphones mobiles, des lecteurs de livres et blocs-notes électroniques, des agendas électroniques, des

assistants numériques personnels, des calendriers électroniques, des appareils de système mondial de localisation (GPS), des appareils photo et caméras, des jeux de poche électroniques, ainsi que des lecteurs de supports numériques nommément des lecteurs MP3.

Numéro de la demande 1,896,790
Langue de la demande Anglais

Date de production 2018-05-01

DÉTAILS DU REQUÉRANT ET DE L'AGENT

Requérant

Graco Children's Products Inc.
6655 Peachtree Dunwoody Road
Atlanta, GA 30328
UNITED STATES OF AMERICA

Agent

GOWLING WLG (CANADA) LLP
SUITE 1600, 1 FIRST CANADIAN PLACE, 100
KING STREET WEST, TORONTO, ONTARIO,
M5X1G5

DÉTAILS DE LA MARQUE DE COMMERCE

ROLLSAFE

Type de la marque de commerce
Caractères standard

Produits

Classe 12

Sièges d'auto pour nourrissons et enfants.

Numéro de la demande 1,900,385

Date de production 2018-05-22

Langue de la demande Français

DÉTAILS DU REQUÉRANT ET DE L'AGENT

Requérant

APIMAB Laboratoires, Société par actions
simplifiée
Avenue du Lac
Clermont L'Herault 34800
FRANCE

Agent

BCF S.E.N.C.R.L./BCF LLP
1100, boul. René-Lévesque Ouest, 25e Étage,
Montréal, QUÉBEC, H3B5C9

DÉTAILS DE LA MARQUE DE COMMERCE

PROPOLIA

Type de la marque de commerce

Mot

Produits

Classe 03

(1) Savons pour le corps fabriqués à base de produits de la ruche ou incluant des substances qui en sont issues; parfums fabriqués à base de produits de la ruche ou incluant des substances qui en sont issues; huiles essentielles à usage personnel fabriquées à base de produits de la ruche ou incluant des substances qui en sont issues; cosmétiques fabriqués à base de produits de la ruche ou incluant des substances qui en sont issues; lait de toilette fabriqué à base de produits de la ruche ou incluant des substances qui en sont issues; laits à usage cosmétique fabriqués à base de produits de la ruche ou incluant des substances qui en sont issues; lotions pour cheveux fabriquées à base de produits de la ruche ou incluant des substances qui en sont issues; dentifrices fabriqués à base de produits de la ruche ou incluant des substances qui en sont issues; dépilatoires fabriqués à base de produits de la ruche ou incluant des substances qui en sont issues; produits de démaquillage fabriqués à base de produits de la ruche ou incluant des substances qui en sont issues; rouge à lèvres fabriqué à base de produits de la ruche ou incluant des substances qui en sont issues; masques de beauté fabriqués à base de produits de la ruche ou incluant des substances qui en sont issues; produits de rasage fabriqués à base de produits de la ruche ou incluant des substances qui en sont issues; désodorisants parfumés d'atmosphère en spray fabriqués à base de produits de la ruche ou incluant des substances qui en sont issues; gels nettoyants pour le corps fabriqués à base de produits de la ruche ou incluant des substances qui en sont issues; Savons liquides pour le corps et pour le visage fabriqués à base de produits de la ruche ou incluant des substances qui en sont issues; produits pour le rasage fabriqués à base de produits de la ruche ou incluant des substances qui en sont issues; crèmes anti-rides fabriquées à base de produits de la ruche ou incluant des substances qui en sont issues; crèmes anti-cernes fabriquées à base de produits de la ruche ou incluant des substances qui en sont issues; lotions à usage cosmétique, crèmes cosmétiques, huiles à usage cosmétique fabriquées à base de produits de la ruche ou incluant des substances qui en sont issues; préparations non médicamenteuses pour les soins de la peau et des cheveux fabriquées à base de produits de la ruche ou incluant des substances qui en sont issues; crèmes de beauté sous forme de baume fabriquées à base de produits de la ruche ou incluant des substances qui en sont issues; sérums faciaux à usage cosmétique fabriqués à base de produits de la ruche ou incluant des substances qui en sont

issues; crème hydratante pour la peau fabriquée à base de produits de la ruche ou incluant des substances qui en sont issues; shampoing fabriqué à base de produits de la ruche ou incluant des substances qui en sont issues; après-shampoing fabriqué à base de produits de la ruche ou incluant des substances qui en sont issues; colorants à cheveux fabriqués à base de produits de la ruche ou incluant des substances qui en sont issues; préparations lavantes pour la toilette intime fabriquées à base de produits de la ruche ou incluant des substances qui en sont issues; crèmes cosmétiques de jour fabriquées à base de produits de la ruche ou incluant des substances qui en sont issues; crèmes cosmétiques de nuit fabriquées à base de produits de la ruche ou incluant des substances qui en sont issues; lotions et huiles de massage fabriquées à base de produits de la ruche ou incluant des substances qui en sont issues; préparations à usage non médical pour le soin des pieds fabriquées à base de produits de la ruche ou incluant des substances qui en sont issues; préparation à usage non médical pour l'hydratation du visage et de la peau fabriquée à base de produits de la ruche ou incluant des substances qui en sont issues; savons contre la transpiration fabriqués à base de produits de la ruche ou incluant des substances qui en sont issues; déodorants et anti-sudorifiques fabriqués à base de produits de la ruche ou incluant des substances qui en sont issues; mousses nettoyantes pour la peau fabriquées à base de produits de la ruche ou incluant des substances qui en sont issues; préparations non médicamenteuses pour le toilettage des animaux fabriquées à base de produits de la ruche ou incluant des substances qui en sont issues; poudres pour le visage à usage cosmétique fabriquées à base de produits de la ruche ou incluant des substances qui en sont issues; rince-bouches non médicamenteux, bains moussants non médicamenteux fabriqués à base de produits de la ruche ou incluant des substances qui en sont issues; sprays pour haleine fraîche, sprays nasaux nettoyants, sprays corporels utilisés comme déodorants et parfums, tous ces produits étant fabriqués à base de produits de la ruche ou incluant des substances qui en sont issues; shampoings lavants fabriqués à base de produits de la ruche ou incluant des substances qui en sont issues.

Classe 05

(2) Pommades, sprays et poudres à base de plantes, propolis, pollen, gelée royale, miel contre les démangeaisons et les lésions cutanées des animaux de compagnie, shampoings insecticides pour animaux fabriqués à base de produits de la ruche ou incluant des substances qui en sont issues; aliments diététiques à usage médical, parapharmaceutique et vétérinaire, notamment sucre diététique à usage médical fabriqués à base de produits de la ruche ou incluant des substances qui en sont issues; sirop pour la gorge fabriqué à base de produits de la ruche ou incluant des substances qui en sont issues; Compléments alimentaires présentés sous forme d'ampoules à boire, gélules, comprimés, uni-doses à base d'extrait d'acérola, d'extrait de Guarana, d'extrait et de poudre de Papaye, d'extrait de Ginseng, d'Argile verte, d'Algues marines, d'extrait de gingembre, d'extrait de Pépins de Pamplemousse, d'extrait de pamplemousse, d'extrait d'Aloe Vera, d'extrait de marron d'Inde, d'extrait d'Anis, d'extrait de caféine, d'extrait de Chondroïtine, d'extrait de Cynorrhodon, d'extrait de ginkgo biloba, d'extrait de glucosamine, d'extrait de guimauve, d'extrait de levure de bière, d'extrait de Myrtille, d'extrait de cassis, d'extrait de mauve, d'extrait de mélisse, d'extrait de Millepertuis, d'extrait de Prêle des champs, d'extrait de raisin, d'extrait de squalène d'origine végétale, d'extrait de sauge officinale, d'extrait de tournesol, d'extrait de vigne rouge, d'extrait de thym, d'extrait de tournesol, d'extrait de réglisse, d'extrait de romarin, d'extrait de Menthe verte, d'extrait de Lithothamne, d'extrait de Lys, d'extrait de fenouil, d'extrait d'eucalyptus, d'extrait de fluide coquelicot, d'extrait de bambou, d'extrait de baobab fabriqués à base de produits de la ruche ou incluant des substances qui en sont issues; Compléments alimentaires d'huiles essentielles de romarin, de citron, de cade, de camomille, de cannelle, de cèdre, de coco, de cyprès, de genièvre, de mandarine, de mélisse, d'orange,

d'abricot, de géranium, de girofle, de lavande, de menthe poivrée, d'onagre, de Palmarosa, de pin, de sésame, de théier, de thym, de sauge sclarée, de verveine, de géranium fabriqués à base de produits de la ruche ou incluant des substances qui en sont issues; substances diététiques composées d'oligo-éléments fabriquées à base de produits de la ruche ou incluant des substances qui en sont issues; suppléments alimentaires minéraux fabriqués à base de produits de la ruche ou incluant des substances qui en sont issues; préparations de vitamines fabriquées à base de produits de la ruche ou incluant des substances qui en sont issues; stimulants capillaires fabriqués à base de produits de la ruche ou incluant des substances qui en sont issues; boissons électrolytiques à usage médical, préparations de vitamines sous forme de boissons à usage médical pour remplacer le repas fabriquées à base de produits de la ruche ou incluant des substances qui en sont issues; antiseptiques fabriqués à base de produits de la ruche ou incluant des substances qui en sont issues; baume vétérinaire médicamenteux pour la peau et les coussinets des animaux fabriqué à base de produits de la ruche ou incluant des substances qui en sont issues; aliments pour bébés fabriqués à base de produits de la ruche ou incluant des substances qui en sont issues; compléments alimentaires de gelée royale fabriqués à base de produits de la ruche ou incluant des substances qui en sont issues; pollen d'abeilles en tant que compléments alimentaires fabriqué à base de produits de la ruche ou incluant des substances qui en sont issues; savons désinfectants fabriqués à base de produits de la ruche ou incluant des substances qui en sont issues.

Classe 30

(3) Confiseries sucrées fabriquées à base de produits de la ruche ou incluant des substances qui en sont issues; miel fabriqué à base de produits de la ruche ou incluant des substances qui en sont issues; gelée royale sucreries fabriquées à base de produits de la ruche ou incluant des substances qui en sont issues; propolis à mâcher, gommes à mâcher fabriqués à base de produits de la ruche ou incluant des substances qui en sont issues; propolis pour alimentation humaine fabriqué à base de produits de la ruche ou incluant des substances qui en sont issues; gelée royale pour alimentation humaine fabriquée à base de produits de la ruche ou incluant des substances qui en sont issues; bonbons fabriqués à base de produits de la ruche ou incluant des substances qui en sont issues; sirop à base de miel fabriqué à base de produits de la ruche ou incluant des substances qui en sont issues; herbes séchées pour l'alimentation fabriquées à base de produits de la ruche ou incluant des substances qui en sont issues; tisanes fabriquées à base de produits de la ruche ou incluant des substances qui en sont issues.

Numéro de la demande 1,900,391

Date de production 2018-05-22

Langue de la demande Anglais

DÉTAILS DU REQUÉRANT

Requérant

CLAUDIA GUILLEN

105 Nairn Ave

Toronto

ONTARIO

M6E4G9

DÉTAILS DE LA MARQUE DE COMMERCE

Type de la marque de commerce

Dessin

Représentation visuelle



Produits

Classe 09

(1) Publications électroniques, notamment périodiques, journaux, magazines, brochures, dépliants, livres, livrets et catalogues; didacticiels sur la gestion financière, le placement financier, le placement en biens immobiliers ainsi que l'achat, la vente, la location à bail et la location de biens immobiliers; vidéos didactiques et éducatives téléchargeables dans les domaines de la gestion financière, du placement financier, du placement en biens immobiliers ainsi que de l'achat, de la vente, de la location à bail et de la location de biens immobiliers.

Classe 16

(2) Publications imprimées, notamment périodiques, journaux, magazines, brochures, dépliants, livres, livrets et catalogues; autocollants et décalcomanies.

Services

Classe 35

(1) Exploitation de marchés en ligne pour des tiers; offre d'espace publicitaire sur imprimé et en ligne pour les produits et les services de tiers; organisation et tenue de campagnes publicitaires pour les produits et les services de tiers; offre de stratégies de marketing.

Classe 38

(2) Offre d'accès à un répertoire d'entreprises en ligne.

Classe 41

(3) Publication de périodiques, de journaux, de magazines, de brochures, de dépliants, de livres, de livrets et de catalogues.

Numéro de la demande 1,902,010**Date de production** 2018-05-31**Langue de la demande** Anglais

DÉTAILS DU REQUÉRANT ET DE L'AGENT

Requérant

Schmodel Limited
8 Shepherd Market
London W1J7JY,
UNITED KINGDOM

Agent

SMART & BIGGAR LLP
2300 - 1055 West Georgia Street, P.O. Box
11115, Vancouver, BRITISH COLUMBIA,
V6E3P3

DÉTAILS DE LA MARQUE DE COMMERCE

SCHMODEL

Type de la marque de commerce

Mot

Produits**Classe 03**

(1) Parfumerie, nommément parfums, eaux de parfum, eau de Cologne, eaux de toilette parfumées et eaux de toilette; cosmétiques, nommément cosmétiques pour les soins de la peau, crèmes cosmétiques, lotions cosmétiques, masques de beauté, gels exfoliants pour les soins de la peau, produits de soins des ongles, nommément abrasifs pour préparer la surface des ongles avant l'application de vernis, produits cosmétiques de soins des ongles, trousse de soins des ongles, crème pour les ongles, vernis à ongles, gel pour les ongles, dissolvants à vernis à ongles et produits pour empêcher de se ronger les ongles; trousse de cosmétiques; articles imprégnés de lotion cosmétique, nommément tampons nettoyants imprégnés de cosmétiques, serviettes ou lingettes imprégnées de nettoyant pour la peau et lingettes imprégnées de produits démaquillants; produits cosmétiques pour le bain; articles de toilette, nommément lotions de toilette laiteuses, savons, savonnettes, gels douche parfumés, shampooings, revitalisants et masques capillaires; lotions capillaires; gels capillaires et fixatifs; déodorants [parfumerie], nommément déodorants à usage personnel et produits pour le corps en vaporisateur pour utilisation comme déodorants et parfums; produits en vaporisateur pour rafraîchir l'haleine; dentifrices non médicinaux; bains de bouche à usage autre que médical; gels pour blanchir les dents; gels de massage à usage autre que médical; écrans solaires et cosmétiques après-soleil; maquillage et produits démaquillants; produits de rasage, nommément gel à raser, crème à raser, mousse à raser, lotions après-rasage et après-rasage; cire épilatoire; huiles pour la parfumerie; huiles essentielles, nommément huiles essentielles aromatiques, huiles essentielles pour l'aromathérapie, huiles essentielles à usage cosmétique, huiles essentielles à usage personnel, huiles essentielles de cèdre et huiles essentielles de citron; bases pour parfums floraux; extraits de fleurs [parfumerie]; pots-pourris parfumés; bois parfumés; encens; parfums d'ambiance à vaporiser; parfums d'ambiance; céramiques parfumées et plâtre parfumé, en l'occurrence parfums d'ambiance; produits pour parfumer le linge de maison, nommément produits parfumés en vaporisateur pour le linge de maison, eau parfumée pour le linge de maison, sachets pour parfumer le linge de maison et huiles essentielles comme parfums pour la lessive; encens de fumigation pour parfumer l'air ambiant; sérums de beauté; sérums médicaux pour les cheveux, la peau et les lèvres.

Classe 05

(2) Substances alimentaires et diététiques à usage médical, nommément fibres alimentaires comme additifs alimentaires, suppléments alimentaires pour la santé et le bien-être en général, succédanés de sucre hypocaloriques à usage médical, protéines en poudre servant de substitut de repas pour utilisation comme supplément alimentaire ainsi que suppléments nutritifs vitaminiques et minéraux; suppléments alimentaires, nommément fibres alimentaires comme additifs alimentaires, suppléments alimentaires pour la santé et le bien-être en général, succédanés de sucre hypocaloriques à usage médical, protéines en poudre servant de substitut de repas pour utilisation comme supplément alimentaire, suppléments nutritifs vitaminiques et minéraux ainsi que suppléments alimentaires composés principalement de minéraux; suppléments nutritifs, nommément fibres alimentaires comme additifs alimentaires, suppléments alimentaires pour la santé et le bien-être en général, succédanés de sucre hypocaloriques à usage médical, protéines en poudre servant de substitut de repas pour utilisation comme supplément alimentaire ainsi que suppléments nutritifs vitaminiques et minéraux; extraits de plantes à usage médical et pharmaceutique; infusions médicinales; tisanes; préparations de micronutriments pour la consommation humaine, à savoir suppléments à base de plantes pour la santé et le bien-être en général, suppléments à base de plantes pour la stimulation de la fonction hépatique, suppléments à base de plantes pour utilisation en dermatologie, nommément pour le traitement des dermatites, de l'eczéma et du psoriasis, suppléments minéraux ainsi que suppléments vitaminiques et minéraux; préparations médicinales pour la pousse des cheveux et pour le traitement des pellicules; produits antibactériens pour le lavage des mains, nommément gels désinfectants antibactériens pour la peau à base d'alcool, savon antibactérien, savons à mains liquides antibactériens et lingettes imprégnées de préparations antibactériennes; savons désinfectants; shampoings médicamenteux; sérums antitoxiques; serviettes et lingettes imprégnées de lotions antibactériennes pour la peau; pansements médicaux; matériel pour pansements médicaux; baumes à usage médical; lotions à usage pharmaceutique; boissons diététiques à usage médical, nommément boissons à base de jus de fruits pour diabétiques à usage médical, boissons d'équilibration électrolytique à usage médical et préparations vitaminiques sous forme de substituts de repas en boisson; produits désodorisants pour vêtements ou tissus; assainisseurs d'air; produits de purification de l'air.

Classe 08

(3) Produits de rasage, nommément rasoirs, tondeuses à cheveux et à barbe électriques ainsi que rasoirs électriques.

Classe 09

(4) Logiciels pour le jumelage de candidats à des emplois vacants; logiciels pour le recrutement de personnel temporaire et permanent ainsi que de fournisseurs de services; logiciels d'application pour le jumelage de candidats à des emplois vacants; logiciels d'application pour téléphones intelligents, téléphones mobiles et autres appareils électroniques, nommément ordinateurs et ordinateurs tablettes, pour le jumelage de candidats à des emplois vacants en vue de leur offrir des possibilités d'emploi; logiciels téléchargeables pour téléphones intelligents, téléphones mobiles et autres appareils électroniques, nommément ordinateurs et ordinateurs tablettes, pour le jumelage de candidats à des emplois vacants en vue de leur offrir des possibilités d'emploi; logiciels de notification poussée; logiciels pour l'optimisation, l'analyse, la segmentation, l'hébergement et la transmission de données électroniques, nommément d'offres d'emploi, de curriculum vitae, de profils de candidats et d'information dans le domaine du recrutement et du remplacement de personnel; logiciels d'analyse commerciale pour le filtrage, l'accueil, l'intégration et la gestion des clients ainsi que pour l'évaluation des risques opérationnels à l'interne dans le

domaine de l'offre de possibilités d'emploi; articles de lunetterie, nommément lunettes, lunettes de soleil et lunettes de sport; montures pour lunettes, lunettes de soleil et lunettes de sport; verres de contact; étuis pour lunettes, lunettes de soleil et lunettes de sport, étuis pour verres de contact. .

Classe 14

(5) Bijoux; bijoux (précieux ou non); boucles d'oreilles, bracelets, bracelets chaînes, chaînes de cheville, chaînes en métaux précieux pour bracelets, chaînes porte-clés, chaînes de bijouterie, chaînes de cou, colliers, médailles et pendentifs; breloques pour anneaux porte-clés; anneaux en métaux précieux pour clés; chaînes porte-clés [anneaux à breloque]; coffrets à bijoux; horlogerie et instruments chronométriques, nommément montres, horloges, ressorts de montre et d'horloge ainsi que chronomètres; montres; boutons de manchette, épingles à cravate, pinces de cravate.

Classe 18

(6) Cuir et similicuir; bagages; articles en cuir, nommément sacs à main, bandoulières en cuir, sacs à poignées, malles et valises, bagages, porte-monnaie, mallettes, pochettes [sacs à main], pochettes pour l'emballage; mallettes [maroquinerie], mallettes [articles en cuir], portefeuilles en cuir; sacs de voyage pour vêtements; mallettes de toilette vendues vides; mallettes de toilette vides; parapluies, parasols et cannes; fourreaux de parapluie.

Classe 21

(7) Produits de rasage, nommément blaireaux.

Classe 25

(8) Vêtements pour enfants; vêtements pour hommes et femmes, nommément lingerie, sous-vêtements, bas, bas-culottes, soutiens-gorge, caleçons, corsets, pyjamas, robes de chambre, pulls, jupes en tricot, jupes, robes, shorts, manteaux, chemises, châles, foulards, ceintures (vêtements), gants (vêtements), chapeaux, casquettes (couvre-chefs); chaussettes, collants; articles chaussants, nommément chaussures, bottes et pantoufles, sauf les articles chaussants orthopédiques; vêtements de bain; vêtements de sport (sauf de plongée); ensembles de veste et de pantalon imperméables.

Classe 27

(9) Tapis de yoga; tapis de gymnastique; tapis, nommément tapis d'exercice, tapis d'exercice pour gymnases, tapis en mousse pour aires de jeu, tapis de caoutchouc, tapis de gymnastique, tapis de karaté et tapis de lutte; paillasons; revêtements de sol, nommément tapis, carpettes et revêtements de sol en vinyle; thibaudes; sous-tapis.

Classe 29

(10) Crèmes, nommément crème laitière.

Classe 30

(11) Plats préparés composés principalement de légumes, de céréales et de riz; grignotines à base d'avoine; semoule, couscous, taboulé, pâtes alimentaires, nouilles, riz, risotto, farines, pâtes à gâteau, préparations à tartes, levures chimiques, aromatisants alimentaires, aromatisants pour boissons et gâteaux autres que des huiles essentielles, préparations aromatisées à usage alimentaire, nommément aromatisants alimentaires, aromatisants à base de plantes pour faire des boissons et aromatisants pour boissons, épaississants pour la cuisine, édulcorants naturels, assaisonnements, vinaigres, légumes en conserve, herbes (assaisonnements), condiments, nommément ketchup, moutarde, mayonnaise, relishes, sauce épicée et sauce barbecue, épices, câpres, chapelure, marinades; sauces, nommément ketchup, mayonnaise, moutarde, sauces, nommément sauce au jus de viande, sauce tomate, sauce pour pâtes alimentaires, pesto et sauce pour salades, coulis de fruits, sauces tomate, sauces pour pâtes alimentaires, pesto et sauces

pour salades; cacao, chocolat; boissons au cacao, au chocolat ou au thé; chocolat au lait [boissons]; craquelins; gruau; céréales de déjeuner et grignotines à base de céréales; musli; préparation de pâte à frire à base de céréales; grignotines à base de riz; galettes de riz; barres de céréales; grignotines à base de céréales; pouding au riz; pain; brioches; petits pains; crêpes [aliments]; biscottes; biscuits; biscuits à la cuillère (boudoirs); gâteaux, gaufres; pain d'épices; décorations en chocolat pour gâteaux, glaçage à gâteau; pâtisseries; petits fours et canapés (pâtisseries); maïs grillé et éclaté; crèmes, nommément crème anglaise et crème pâtissière; crème glacée, glaces alimentaires, sorbets alimentaires, yogourt glacé; confiseries, nommément confiseries aux amandes, confiseries au chocolat, confiseries au sucre et sucreries sous forme de bonbons; miel; fondants à confiserie, desserts, à savoir mousses [confiseries], mousse au chocolat; pâte d'amande; pralines; sorbets et granités.

Classe 32

(12) Boissons gazeuses non alcoolisées, boissons non alcoolisées au jus de fruits et cocktails non alcoolisés; boissons aux fruits ou aux légumes mélangés (boissons fouettées); jus de légumes [boissons]; jus de fruits; boissons aux fruits non alcoolisées; nectars de fruits; boissons à base de riz, autres que des succédanés de lait; boissons à base de soya, autres que des succédanés de lait; boissons non alcoolisées à base de miel; eau (boissons); eaux de table; eau minérale; eaux pétillantes; limonade; préparations pour faire des boissons, nommément préparations pour cocktails non alcoolisés, préparation en poudre pour thé glacé, sirops pour faire des boissons, concentrés pour faire des boissons, poudre pour la préparation de jus de fruits, poudres pour la préparation de boissons gazeuses et préparations pour faire de l'eau minérale; sirops pour boissons; boissons gazeuses.

Classe 33

(13) Boissons alcoolisées, sauf les bières, nommément brandy, cidre, gin, liqueurs, rhum, téquila, vodka et vin; boissons alcoolisées contenant des fruits; boissons alcoolisées prémélangées autres que celles à base de bière, nommément cocktails alcoolisés, boissons alcoolisées aux fruits et préparations pour cocktails alcoolisés; extraits de fruits alcoolisés; liqueurs; vins.

Services

Classe 35

(1) Publicité, nommément publicité sur Internet pour des tiers, publicité des produits et des services de tiers et services d'agence de publicité; services de consultation et de conseil dans les domaines de la publicité, du marketing et de la promotion des ventes pour les entreprises; gestion des affaires; services d'administration des affaires commerciales; services de consultation en affaires, nommément consultation en gestion des affaires, consultation en administration des affaires et services de consultation en affaires dans les domaines du recrutement de personnel et des ressources humaines; services de stratégies d'entreprise, nommément services d'élaboration de stratégies d'entreprise, services de consultation et de conseil dans le domaine des stratégies d'entreprise et consultation en stratégie de médias sociaux; services de promotion, nommément élaboration de campagnes promotionnelles pour des tiers, promotion des produits et des services de tiers par des publicités sur des sites Web, promotion de produits et de services par la distribution de cartes de réduction, promotion des ventes pour des tiers au moyen de cartes d'utilisateur privilégié ainsi qu'administration de programmes de récompenses pour promouvoir la vente des produits et des services de tiers; services de gestion des affaires, en l'occurrence traitement, compilation et analyse de données; gestion informatisée de fichiers; services d'analyse de données commerciales, nommément analyse de données et de statistiques d'études de marché, prévisions et analyses économiques ainsi qu'évaluation statistique de données tirées d'études de marché; services d'agences de recrutement; recrutement de personnel; conseils ayant

trait au recrutement de personnel et à l'emploi; offre d'une base de données en ligne interrogeable présentant des possibilités d'emploi et de carrière; services de placement de personnel; placement de personnel et recrutement de personnel; consultation en affaires dans le domaine du réseautage d'affaires; services d'information concernant l'emploi et les perspectives de carrière; consultation en marketing et en stratégie de médias sociaux; services d'information et de conseil concernant le recrutement de personnel; offre de conseils en marketing par médias sociaux; services de consultation concernant l'exploitation de franchises, nommément conseils concernant l'exploitation de franchises, services de conseil en gestion des affaires ayant trait au franchisage, offre d'aide technique pour la mise sur pied et l'exploitation de franchises de restaurants, offre d'aide technique pour la mise sur pied et l'exploitation de franchises de magasins de vêtements, offre d'aide dans le domaine de la gestion des affaires dans le cadre d'un contrat de franchise; diffusion de matériel publicitaire pour des tiers au moyen de dépliants, de prospectus, d'imprimés, d'échantillons; présentation de produits de détail par des moyens de communication; organisation de défilés de mode à des fins publicitaires et commerciales; gestion des relations avec la clientèle, nommément organisation et gestion de programmes de fidélisation de la clientèle, relations publiques et service à la clientèle dans le domaine des services de vente au détail en ligne; services de vente au détail, de vente en gros et de vente au détail en ligne ayant trait à la vente de produits de parfumerie, de parfums, d'eaux de parfum, d'eau de Cologne, d'eaux de toilette parfumées, d'eaux de toilette, de cosmétiques, nommément de cosmétiques pour les soins de la peau, de crèmes cosmétiques, de lotions cosmétiques, de masques de beauté, de gels exfoliants pour les soins de la peau et de produits de soins des ongles, de trousseaux de cosmétiques, d'articles imprégnés de lotion cosmétique, nommément de tampons nettoyants imprégnés de cosmétiques, de serviettes ou de lingettes imprégnées de nettoyant pour la peau ainsi que de lingettes imprégnées de produits démaquillants, de produits cosmétiques pour le bain; services de vente au détail, de vente en gros et de vente au détail en ligne ayant trait à la vente d'articles de toilette, nommément de lotions de toilette laiteuses, de savons, de savonnettes, de gels douche parfumés, de shampooings, de revitalisants, de masques capillaires, de lotions capillaires, de gels capillaires, de fixatifs, de déodorants [parfumerie], de produits en vaporisateur pour rafraîchir l'haleine, de dentifrices non médicinaux, de bains de bouche à usage autre que médical, de gels pour blanchir les dents, de gels de massage à usage autre que médical; services de vente au détail, de vente en gros et de vente au détail en ligne ayant trait à la vente d'écrans solaires et de cosmétiques après-soleil, de maquillage et de produits démaquillants, de produits de rasage, de cire épilatoire, d'huiles pour la parfumerie, d'huiles essentielles, de bases pour parfums floraux, d'extraits de fleurs [parfumerie], de pots-pourris parfumés, de bois parfumés, d'encens, de parfums d'ambiance à vaporiser, de parfums d'ambiance, de céramiques parfumées et de plâtre parfumé (parfums d'ambiance), de produits pour parfumer le linge de maison, de produits de fumigation (parfumerie); services de vente au détail, de vente en gros et de vente au détail en ligne ayant trait à la vente de substances alimentaires et diététiques à usage médical, nommément de fibres alimentaires comme additif alimentaire, de suppléments alimentaires pour la santé et le bien-être en général, de succédanés de sucre hypocaloriques à usage médical, de protéines en poudre servant de substitut de repas pour utilisation comme supplément alimentaire ainsi que de suppléments nutritifs vitaminiques et minéraux, de suppléments alimentaires et de suppléments alimentaires composés principalement de minéraux, de suppléments nutritifs, d'extraits de plantes à usage médical et pharmaceutique, d'infusions médicinales, de tisanes, de préparations de micronutriments pour la consommation humaine, à savoir de suppléments à base de plantes pour la santé et le bien-être en général, de suppléments à base de plantes pour la stimulation de la fonction hépatique, de suppléments à base de plantes pour utilisation en dermatologie, nommément pour le traitement des dermatites, de l'eczéma et du psoriasis, de suppléments minéraux ainsi que de suppléments vitaminiques et minéraux, de préparations médicinales pour la

pousse des cheveux et pour le traitement des pellicules; services de vente au détail, de vente en gros et de vente au détail en ligne ayant trait à la vente de produits antibactériens pour le lavage des mains, de savons désinfectants, de shampooings médicamenteux, de sérums, notamment de sérums de beauté, de sérums antitoxiques et de sérums médicaux pour les cheveux, la peau et les lèvres, de serviettes et de lingettes imprégnées de lotions antibactériennes pour la peau, de pansements médicaux, de matériel de pansement, de baumes à usage médical, de lotions à usage pharmaceutique, de boissons diététiques à usage médical, de produits désodorisants pour vêtements ou tissus, d'assainisseurs d'air, de produits pour la purification de l'air; services de vente au détail, de vente en gros et de vente au détail en ligne ayant trait à la vente de logiciels, de logiciels de recrutement, de logiciels d'application, de logiciels d'application pour téléphones intelligents, téléphones mobiles, ordinateurs tablettes et autres appareils électroniques, de logiciels pour téléphones mobiles et autres appareils électroniques, de logiciels de notification poussée, de logiciels téléchargeables, de logiciels pour l'optimisation, l'analyse, la segmentation, l'hébergement et la transmission de données électroniques, de logiciels d'analyse commerciale; services de vente au détail, de vente en gros et de vente au détail en ligne ayant trait à la vente d'articles de lunetterie, de lunettes, de lunettes de soleil, de lunettes de sport, de montures de lunettes, de verres de contact, d'étuis à lunettes, d'étuis pour verres de contact; services de vente au détail, de vente en gros et de vente au détail en ligne ayant trait à la vente de bijoux et d'articles de bijouterie, de bijoux (précieux ou non), de boucles d'oreilles, de bracelets, de bracelets chaînes, de chaînes et de petites chaînes, de colliers, de médailles et de pendentifs, de breloques pour anneaux porte-clés, d'anneaux en métaux précieux pour clés, de chaînes porte-clés [anneaux à breloque], de coffrets à bijoux, d'horlogerie et d'instruments chronométriques, de montres, de boutons de manchette, d'épingles à cravate, de pinces de cravate; services de vente au détail, de vente en gros et de vente au détail en ligne ayant trait à la vente de cuir et de similicuir, de bagages, de malles [maroquinerie], de malles [articles en cuir], de portefeuilles en cuir, de sacs de voyage pour vêtements, de malles de toilette vendues vides, de malles de toilette vides, de parapluies, de parasols et de cannes, de fourreaux de parapluie, d'articles en cuir, notamment de sacs à main, de bandoulières en cuir, de sacs à poignées, de malles et de valises, de bagages, de porte-monnaie, de malles, de pochettes [sacs à main] et de pochettes pour l'emballage; services de vente au détail, de vente en gros et de vente au détail en ligne ayant trait à la vente de vêtements pour hommes, femmes et enfants, notamment de lingerie, de sous-vêtements, de bas, de bas-culottes, de soutiens-gorge, de caleçons, de corsets, de pyjamas, de robes de chambre, de pulls, de tricots [jupes], de jupes, de robes, de shorts, de manteaux, de chemises, de châles, de foulards, de ceintures (vêtements), de gants (vêtements), de chapeaux, de couvre-chefs, de casquettes (couvre-chefs), de chaussettes, de collants, d'articles chaussants (sauf d'articles chaussants orthopédiques), de pantoufles; services de vente au détail, de vente en gros et de vente au détail en ligne ayant trait à la vente de vêtements de bain, de vêtements de sport (sauf de plongée), d'ensembles de veste et de pantalon imperméables, de tapis de yoga, de tapis de gymnastique, de tapis, de paillasons, de revêtements de sol, de thibaudes, de sous-tapis; services de vente au détail, de vente en gros et de vente au détail en ligne ayant trait à la vente de plats préparés, d'aliments à base d'avoine, de semoule, de couscous, de taboulé, de pâtes alimentaires, de nouilles, de riz, de risotto, de farines, de pâtes à gâteau, de préparations à tartes, de levures chimiques, d'aromatisants alimentaires, d'aromatisants pour boissons et gâteaux autres que des huiles essentielles, de préparations aromatisées à usage alimentaire, d'épaississants pour la cuisine, d'édulcorants naturels, d'assaisonnements, de vinaigres, de légumes en conserve, d'herbes (assaisonnements), de condiments, d'épices, de câpres, de chapelure, de marinades; services de vente au détail, de vente en gros et de vente au détail en ligne ayant trait à la ventes de sauces, notamment de ketchup, de mayonnaise, de moutarde, de sauce au jus de viande, de coulis de fruits, de sauces tomate, de sauces pour pâtes alimentaires,

de pesto et de sauces pour salades; services de vente au détail, de vente en gros et de vente au détail en ligne ayant trait à la vente de cacao, de chocolat, de boissons au cacao, au chocolat ou au thé, de chocolat au lait [boissons], de craquelins, de gruau, de flocons de céréales séchées, de musli, de préparation de pâte à frire à base de céréales, de grignotines à base de riz, de galettes de riz, de barres de céréales, de grignotines à base de céréales, de pouding au riz, de pain, de brioches, de petits pains, de crêpes [aliments], de biscottes, de biscuits, de biscuits à la cuillère (boudoirs), de gâteaux, de gaufres, de pain d'épices; services de vente au détail, de vente en gros et de vente au détail en ligne ayant trait à la vente de décorations en chocolat pour gâteaux, de glaçage à gâteau, de pâtisseries, de petits fours et de canapés (pâtisseries), de maïs grillé et éclaté, de crèmes, de crème glacée, de glaces alimentaires, de sorbets alimentaires, de yogourt glacé, de confiseries, de sucreries, de miel, de fondants (confiseries), de desserts, à savoir de mousses [confiseries], de mousse au chocolat, de pâte de fruits (confiseries), de pâte d'amande, de pralines; services de vente au détail, de vente en gros et de vente au détail en ligne ayant trait à la vente de boissons non alcoolisées, de boissons aux fruits ou aux légumes mélangés (boissons fouettées), de jus de légumes [boissons], de jus, de boissons aux fruits non alcoolisées, de nectars de fruits, de lait d'amande [boissons], de lait d'arachide (boissons sucrées), de boissons au riz, autres que des succédanés de lait, de boissons au soya, autres que des succédanés de lait; services de vente au détail, de vente en gros et de vente au détail en ligne ayant trait à la vente de boissons non alcoolisées à base de miel, d'eau (boissons), d'eaux de table, d'eau minérale, d'eaux pétillantes, de limonade, de préparations pour faire des boissons, de sirops pour boissons, de boissons gazeuses, de sorbets et de granités, de boissons alcoolisées, sauf de bières, de boissons alcoolisées contenant des fruits, de boissons alcoolisées prémélangées autres que celles à base de bière, d'extraits de fruits alcoolisés, de liqueurs, de vins.

Classe 36

(2) Services d'agence immobilière; services d'agence de logement [appartements]; affaires immobilières, nommément acquisition de biens immobiliers pour des tiers, organisation de baux et de contrats de location de biens immobiliers, évaluation et gestion de biens immobiliers, consultation en immobilier, gestion de biens et location de biens immobiliers; estimations immobilières, nommément estimation des coûts d'amélioration d'habitations et évaluation de biens immobiliers; évaluation [estimation] de biens immobiliers; courtage immobilier; estimations financières, nommément évaluation financière à des fins d'assurance, évaluation financière de biens personnels et immobiliers, évaluation fiscale et services d'évaluation des risques financiers [assurance, banques, immobilier]; gestion de biens immobiliers; location de biens immobiliers; location de bureaux [immobilier]; négociation de baux et de contrats immobiliers pour le compte de tiers; services de comparaison de prix de biens immobiliers; recherche, analyse et études de marché concernant l'immobilier; consultation en assurance; information sur l'assurance.

Classe 41

(3) Rédaction et publication de textes autres que des textes publicitaires, nommément de bulletins d'information, de contenu de sites Web, de contenu de médias sociaux et de rapports de médias en ligne; mise en page à des fins autres que publicitaires; microédition de livres, de brochures, de magazines, de bulletins d'information; conception et création de contenu rédactionnel; rédaction d'articles dans les domaines de l'animation et de la gestion de blogues et de forums en ligne ainsi que du réseautage social; enregistrement (filmage) sur cassettes vidéo, microfilmage et montage vidéo; offre en ligne de publications électroniques, de musique et de vidéos non téléchargeables; organisation et tenue de colloques, de conférences, de congrès, d'ateliers de formation, de symposiums et de séminaires dans les domaines de l'immobilier, du placement de personnel et du recrutement de personnel, de la gestion des affaires, du marketing et des médias sociaux, y compris de réunions et de conférences virtuelles; reportages photographiques; publication en ligne

de livres et de revues spécialisées électroniques; organisation d'évènements culturels, sportifs, gastronomiques et récréatifs, notamment de parties de baseball, de concours de beauté, d'évènements de danse, de défilés de mode à des fins de divertissement, de tournois de hockey, de festivals ethniques, de festivals de vin, de festivals communautaires et d'expositions d'art; organisation de courses, de circuits et de rallyes automobiles.

Classe 42

(4) Services scientifiques et technologiques, notamment services de recherche et de conception dans les domaines du recrutement de personnel, de la recherche d'emploi et du placement de personnel, des services d'agence artistique, de la mode, de la beauté, de la santé, de l'alimentation, des médias sociaux, de la représentation commerciale, du sport, du marketing, de la consultation professionnelle dans le domaine de la gestion des affaires, de la conception d'applications mobiles, de la gestion d'évènements, de la promotion de marques, de la vente au détail, du tourisme d'accueil et des relations publiques; services de recherche technique, notamment services de recherche et de conception dans les domaines du recrutement de personnel, de la recherche d'emploi et du placement de personnel, des services d'agence artistique, de la mode, de la beauté, de la santé, de l'alimentation, des médias sociaux, de la représentation commerciale, du sport, du marketing, de la consultation professionnelle dans le domaine de la gestion des affaires, de la conception d'applications mobiles, de la gestion d'évènements, de la promotion de marques, de la vente au détail, du tourisme d'accueil et des relations publiques; développement de logiciels; conception de logiciels; installation et personnalisation de logiciels d'application pour ordinateurs; fournisseur de services applicatifs [FSA], offrant des logiciels pour l'hébergement d'applications logicielles de tiers; interfaces de programmation d'applications (API) offrant des logiciels qui donnent accès à des outils de création d'applications logicielles; développement de solutions logicielles applicatives; hébergement d'information, d'applications, de fichiers et de données informatiques, notamment hébergement d'un site Web pour le stockage général d'information, de programmes d'application et de données par des utilisateurs tiers, fournisseur de logiciels-services (SaaS) offrant des logiciels pour le stockage général d'information, de programmes d'application et de données par des utilisateurs tiers; fournisseur de logiciels-services (SaaS) offrant des logiciels non téléchargeables qui donnent accès à de l'information dans les domaines du placement de personnel et du recrutement de personnel; offre de technologies de médias sociaux, notamment hébergement de sites Web dans le domaine des médias sociaux; offre de services de moteur de recherche d'information ayant trait à l'emploi, au recrutement et à la gestion de personnel.

Classe 43

(5) Services de restaurant; hébergement temporaire, notamment offre d'hébergement temporaire dans des appartements de vacances, offre d'hébergement temporaire dans des auberges de jeunesse, offre d'hébergement de répit temporaire et services de refuges, à savoir offre d'hébergement d'urgence temporaire; hôtels, motels; location d'hébergement temporaire, notamment location de chalets de vacances, location de chambres comme hébergement temporaire, location d'hébergement temporaire, à savoir de villas et de bungalows; services de restaurant; offre d'hébergement temporaire dans des camps de vacances; offre d'installations temporaires dans des camps de vacances; services d'hébergement temporaire dans des camps de vacances.

Classe 44

(6) Services de consultation en matière de santé et de beauté dans les domaines des cosmétiques, des soins de la peau, de l'alimentation et de la nutrition ainsi que de la gestion du stress; services liés aux soins de santé et de beauté, notamment aux cosmétiques, aux soins de

la peau, à l'alimentation et à la nutrition ainsi qu'à la gestion du stress; services d'hygiène et de beauté dans des salons de beauté; services de conseil dans le domaine des cosmétiques pour hommes; services de hammam, services de sauna, services de spa, services de massage, services de manucure et de pédicure, salons d'épilation, salons de coiffure et de barbier, offre de services de programmes de perte de poids et de services de centre de santé pour l'entraînement physique; services de consultation en matière de beauté et de maquillage; services de conseil et de consultation dans les domaines des cosmétiques, de la parfumerie, du maquillage, de la beauté, des traitements de beauté et des pharmacies.

Classe 45

(7) Services de consultation concernant l'exploitation de franchises, nommément consultation juridique en matière de franchisage.

Revendications

Date de priorité de production: 01 décembre 2017, Pays ou Bureau: EUIPO (UE), demande no: 017552811 en liaison avec le même genre de produits et en liaison avec le même genre de services

Numéro de la demande 1,903,371

Date de production 2018-06-08

Langue de la demande Français

DÉTAILS DU REQUÉRANT ET DE L'AGENT

Requérant

Présentoirs de magasin Elite Inc.
4575 boul. Sir-Wilfrid-Laurier
Longueuil,
QUÉBEC
J3Y3X3

Agent

BENOÎT & CÔTÉ INC.
560 boul. Crémazie Est, 3e étage, Montréal,
QUÉBEC, H2P1E8

DÉTAILS DE LA MARQUE DE COMMERCE

VIZION

Type de la marque de commerce

Mot

Produits

Classe 20

Retail display fixtures, namely, display tables, display counters and display racks for retail stores, namely, clothing stores, sports apparel stores, footwear stores, department stores, drug stores, grocery stores, hardware stores, convenience stores, jewellery stores, home furnishing stores, electronic stores and office stores

Numéro de la demande 1,904,510**Date de production** 2018-06-15**Langue de la demande** Anglais

DÉTAILS DU REQUÉRANT ET DE L'AGENT

Requérant

HANWANG TECHNOLOGY CO., LTD.
3rd Floor, Building 5
No. 8 Dongbeiwang West Road
Haidian District
Beijing
CHINA

Agent

GOWLING WLG (CANADA) LLP
550 BARRARD STREET, SUITE 2300,
VANCOUVER, BRITISH COLUMBIA, V6C2B5

DÉTAILS DE LA MARQUE DE COMMERCE

AI Nose

Type de la marque de commerce

Mot

Produits**Classe 09**

Matériel de traitement de données, nommément claviers d'ordinateur, numériseurs, souris d'ordinateur; logiciels d'application téléchargeables pour téléphones mobiles pour la commande d'aéronefs, d'oiseaux bioniques robotisés et de drones, pour la reconnaissance faciale et pour la reconnaissance d'images; stylos électroniques; robots humanoïdes dotés d'une intelligence artificielle; équipement radio pour le contrôle de la circulation aérienne; équipement et dispositifs de physique, nommément lentilles optiques, ohmmètres; appareils de radiographie à usage autre que médical, nommément appareils de radiographie pour la cristallographie; lunettes; programmes informatiques pour la surveillance et la commande d'aéronefs, d'oiseaux bioniques robotisés et de drones, pour la reconnaissance faciale et pour la reconnaissance d'images; cartes à puce vierges (cartes à circuits intégrés); instruments d'analyse des odeurs, nommément indicateurs d'odeurs; terminaux interactifs à écran tactile; appareils de diagnostic à usage autre que médical, nommément capteurs et indicateurs pour l'analyse de la source et de la composition des odeurs; instruments d'analyse des aliments, nommément capteurs et indicateurs pour l'analyse des ingrédients et des odeurs des aliments; instruments de mesure électriques, nommément altimètres laser, rubans à mesurer au laser; circuits intégrés; régulateurs de courant électroniques pour la régulation de la consommation d'énergie; vêtements de protection, nommément combinaisons, gants, blouses de laboratoire, chemises, jupes, pantalons, cagoules, tabliers, manchons, protège-bras, casquettes, blouses, articles chaussants et couvre-chaussures pour la protection contre les toxines chimiques, les toxines biologiques, les particules radioactives, le feu, les flammes et les rayonnements ultraviolets; logiciels de reconnaissance faciale et lecteurs biométriques de reconnaissance faciale; instruments de mesure, nommément indicateurs de température, tasses à mesurer, règles à mesurer, rubans à mesurer, roues de mesure; instruments de mesure de précision, nommément théodolites de précision; instruments et appareils d'essai de matériaux, nommément capteurs d'odeurs, sondes de température et capteurs d'humidité pour la détection d'ingrédients dans les aliments; instruments de mesure, nommément clinomètres pour la mesure d'angles et de pentes; terminaux vidéo; cellules photovoltaïques; logiciels pour la commande d'aéronefs, d'oiseaux bioniques robotisés et de drones, pour la reconnaissance faciale et pour la

reconnaissance d'images; programmes informatiques pour l'édition d'images, de sons et de vidéos; processeurs de signaux vocaux numériques; réactifs de diagnostic pour détecter la présence de contaminants dans les aliments; cartes d'identité magnétiques; testeurs à usage autre que médical, nommément multimètres, appareils d'essai de détecteurs de fumée, vérificateurs de compteur de vitesse; dispositifs pour la surveillance d'aéronefs, d'oiseaux bioniques robotisés et de drones, pour la reconnaissance faciale et pour la reconnaissance d'images, nommément capteurs à biopuces, caméras à capteur d'images linéaire, capteurs infrarouges, détecteurs de mouvement, capteurs optiques, interphones de surveillance de bébés, dispositifs de surveillance des émissions de poussière; détecteurs de gaz; instruments d'observation, nommément compteurs de gaz et indicateurs d'odeurs; détecteurs et capteurs à usage scientifique, nommément détecteurs de fumée, capteurs sismiques, détecteurs de mouvement, détecteurs de métal; télécommandes pour téléviseurs, radios, chaînes stéréo; logiciels pour le traitement d'images numériques; lecteurs laser de poche; instruments et jauges pour les essais physiques et chimiques et pour l'analyse de la composition, nommément indicateurs de température, indicateurs de niveau de liquide; instruments d'analyse des gaz, nommément spectromètres de masse, chromatographes en phase gazeuse et microbalances à quartz pour l'analyse de la composition, de l'odeur et du contenu des gaz.

Revendications

Date de priorité de production: 16 avril 2018, Pays ou Bureau: CHINE, demande no: 30257817 en liaison avec le même genre de produits

Numéro de la demande 1,906,217

Date de production 2018-06-26

Langue de la demande Anglais

DÉTAILS DU REQUÉRANT ET DE L'AGENT

Requérant

BRITA GmbH
Heinrich-Hertz-StraBe 4
D-65232 Taunusstein
GERMANY

Agent

GOWLING WLG (CANADA) LLP
SUITE 2600, 160 ELGIN STREET, OTTAWA,
ONTARIO, K1P1C3

DÉTAILS DE LA MARQUE DE COMMERCE

ThermalGate

Type de la marque de commerce

Mot

Produits

Classe 01

(1) Charbon actif pour la filtration dans l'industrie des boissons.

Classe 07

(2) Machines à boissons gazeuses; machines électriques pour la production de boissons gazeuses; appareils électromécaniques, nommément distributeurs de boissons pour la préparation et la distribution d'eau et de boissons chaudes, bouillies et réfrigérées, en l'occurrence distributeurs automatiques; distributeurs automatiques de boissons; machines à remplir les bouteilles, machines à remplir les verres, machines à remplir les tasses; lave-vaisselle et accessoires connexes, nommément paniers d'ustensiles et bacs de lavage; machines à eau minérale dotées d'indicateurs d'arrêt automatique et de consommation, de distributeurs de saveurs et de distributeurs de dioxyde de carbone, ainsi que pièces connexes spécialement adaptées, filtres pour distributeurs automatiques; filtres pour mélangeurs à commande mécanique pour boissons.

Classe 11

(3) Appareils et installations de traitement de l'eau, nommément appareils d'ionisation pour le traitement de l'eau, installations d'épuration d'eau du robinet, ainsi que cartouches de recharge et pièces connexes spécialement adaptées; purificateurs pour le traitement de l'eau pour éliminer les substances causant des odeurs désagréables, les bactéries ou les virus dans l'eau potable à usage domestique, commercial et industriel et filtres pour purificateurs pour le traitement de l'eau pour éliminer les bactéries et les virus dans l'eau potable à usage domestique, commercial et industriel; appareils de filtrage pour la purification de l'eau à usage domestique; filtres pour l'eau potable ainsi que cartouches de recharge et pièces connexes spécialement adaptées; filtres pour l'eau potable, en l'occurrence membranes filtrantes pour la microfiltration, l'ultrafiltration, la nanofiltration et l'osmose inverse, ainsi que cartouches de recharge connexes spécialement adaptées; composants et accessoires pour purificateurs pour le traitement de l'eau, nommément disques filtrants d'eau potable et sacs contenant des échangeurs d'ions et du charbon actif pour filtrer l'eau potable ainsi que cartouches de recharge connexes spécialement adaptées; unités de traitement de l'eau potable à usage domestique et commercial, épurateurs d'eau potable à usage

domestique et commercial, distributeurs de boissons gazeuses électriques, systèmes de traitement de l'eau pour l'eau potable à usage commercial; filtres pour l'eau potable dotés de blocs de charbon actif et appareils de filtrage pour la purification de l'eau à usage domestique dotés de blocs de charbon actif utilisant la technologie des membranes, la technologie de l'osmose inverse, la technologie aux rayons UV, la technologie de l'ozone, ainsi que cartouches de recharge connexes spécialement adaptées; filtres à eau potable et épurateurs d'eau potable pour la stérilisation microbiologique de l'eau potable, ainsi que cartouches de recharge connexes spécialement adaptées; filtres à eau potable, en l'occurrence filtres sous pression, filtres à gravité; cartouches de filtre à eau potable, en l'occurrence cartouches de filtre à vide, cartouches de filtre manuelles, cartouches de filtre avec mécanisme de filtre encastré, cartouches de filtre avec échangeurs d'ions et adsorbants; filtres pour bouilloires électriques, pour machines à café, pour infuseurs à thé, pour machines à expresso, pour samovars électriques, pour cuiseurs à riz électriques, pour machines à glaçons, pour fours combinés vapeur, pour cuiseurs à vapeur, pour fours, pour lave-vaisselle, pour percolateurs électriques, pour réfrigérateurs, pour distributeurs d'eau potable réfrigérés, pour distributeurs de boissons froides et pour robinets à eau courante de cuisine ainsi que cartouches de recharge connexes spécialement adaptées; appareils de purification de l'eau du robinet dotés de systèmes de filtration ainsi que pièces connexes spécialement adaptées; distributeurs d'eau et pièces connexes spécialement adaptées, machines pour le refroidissement de boissons et la distribution de glaçons et pièces connexes spécialement adaptées; distributeurs de boissons gazeuses, sauf les distributeurs automatiques; appareils automatiques de traitement de l'eau pour machines à eau minérale dotées d'indicateurs d'arrêt automatique et de consommation, d'unités de chauffage et d'unités de refroidissement, ainsi que pièces connexes spécialement adaptées; machines à refroidir les boissons à usage domestique et pièces connexes spécialement adaptées; installations à boissons gazeuses, en l'occurrence distributeurs d'eau alimentés par le réseau.

Classe 21

(4) Appareils manuels non électriques pour la préparation d'eau et de boissons gazéifiées; cafetières et services à thé non électriques; tasses, carafes à décanter; cafetières et théières non électriques; verres à boire, récipients à boire, à savoir bouteilles, vaisselle; articles pour boissons en verre, en porcelaine et en terre cuite; contenants à boissons et contenants pour aliments isothermes, flacons isothermes pour boissons, bouteilles réfrigérantes.

Classe 32

(5) Eau potable filtrée; préparations pour faire de l'eau minérale, de l'eau gazeuse, de l'eau de table, de l'eau potable, de l'eau de source, de l'eau minérale; boissons gazeuses non alcoolisées; boissons gazeuses, boissons aux fruits et nectars de fruits non alcoolisés; sirops et poudres pour faire des boissons; boissons à base d'eau minérale naturelle; boissons à base d'eau du robinet; eau potable contenant des extraits de fruits; eaux minérales aromatisées, eau potable aromatisée et eau potable contenant des additifs aromatiques.

Services

Classe 35

(1) Location de distributeurs automatiques à café, à thé et à sucre.

Classe 37

(2) Installation, entretien et réparation d'équipement pour la cuisine; installation, entretien et réparation d'unités de réfrigération; installation, entretien et réparation d'appareils électroniques, notamment de bouilloires, de machines à café, d'infuseurs à thé, de machines à expresso, de percolateurs et de distributeurs d'eau; installation, entretien et réparation de robinets et de

distributeurs de boissons; entretien et nettoyage de filtres à eau, d'appareils de filtration d'eau, de distributeurs de café, de thé et de sucre, de distributeurs de boissons, de robinets; offre d'information ayant trait à la réparation et à l'entretien de lave-vaisselle, de machines de filtrage d'eau potable, d'appareils de cuisson et d'unités de réfrigération; installation, entretien, réparation et échange de bouteilles d'eau et de bonbonnes de gaz, de lave-vaisselle, d'équipement pour la cuisine, d'unités de réfrigération, de refroidisseurs d'eau, de chauffe-eau, de robinets et de distributeurs de boissons, de filtres à eau, de distributeurs de café, de thé et de sucre, d'appareils de filtration d'eau potable, de robinets et de distributeurs de boissons gazeuses.

Classe 40

(3) Location de filtres à eau potable et d'épurateurs d'eau à usage domestique et commercial; fabrication et recyclage de filtres à eau potable, d'appareils de filtration d'eau et de pièces connexes pour des tiers; fabrication de gourdes et leur étiquetage selon les spécifications du client.

Classe 42

(4) Conception de gourdes et étiquetage selon les spécifications du client.

Revendications

Date de priorité de production: 19 janvier 2018, Pays ou Bureau: EUIPO (UE), demande no: 017714056 en liaison avec le même genre de produits et en liaison avec le même genre de services (2), (3)

Numéro de la demande 1,906,329

Date de production 2018-06-26

Langue de la demande Anglais

DÉTAILS DU REQUÉRANT ET DE L'AGENT

Requérant

Canadian Basketball Ventures L.P
2 Front St N
Thorold
ONTARIO
L2V1X4

Agent

FASKEN MARTINEAU DUMOULIN LLP
333 BAY STREET, SUITE 2400, BAY
ADELAIDE CENTRE, BOX 20, TORONTO,
ONTARIO, M5H2T6

DÉTAILS DE LA MARQUE DE COMMERCE

Fraser Valley Bandits

Type de la marque de commerce

Mot

Produits

Classe 06

(1) Boîtes décoratives en métal.

Classe 09

(2) Enregistrements vidéonumériques téléchargeables et non téléchargeables présentant des parties de basketball et de l'information dans le domaine du basketball; disques optiques préenregistrés, disques numériques universels préenregistrés, cassettes audio et vidéo préenregistrées, bandes audio et vidéo préenregistrées, disques compacts préenregistrés, disques laser informatiques préenregistrés, contenant tous des parties de basketball et de l'information dans le domaine du basketball; accessoires d'ordinateur, nommément clés USB à mémoire flash vierges, supports d'ordinateur, tapis de souris, souris, étuis à disques vidéonumériques, sacs à ordinateur, étuis d'ordinateur, housses d'ordinateur, repose-poignets pour claviers, ayant tous trait au basketball; logiciels pour la consultation et la visualisation d'information, de statistiques et de jeux-questionnaires sur le basketball; logiciels, nommément économiseurs d'écran avec thèmes relatifs au basketball; logiciels pour accéder à des papiers peints et les afficher; logiciels de navigation pour la visualisation et l'affichage de sites Web, de pages Web, d'images numériques, d'enregistrements vidéo dans le domaine du basketball et de photos sur Internet; habillages, nommément films plastiques ajustés pour recouvrir les ordinateurs et les protéger contre les égratignures; jeux vidéo informatiques; jeux informatiques téléchargeables d'un réseau informatique mondial; jeux informatiques pour téléphones mobiles et cellulaires; jeux vidéo, cartouches de jeux vidéo; radios, haut-parleurs, casques d'écoute et écouteurs boutons, téléphones sans fil, téléphones; accessoires de téléphone cellulaire, nommément casques d'écoute, habillages, façades et coques de téléphone cellulaire; accessoires électroniques, nommément habillages, façades et supports pour lecteurs MP3, tablettes électroniques et assistants numériques personnels portatifs; plaques d'interrupteur décoratives, moniteurs vidéo, moniteurs d'ordinateur, jumelles; lunettes de soleil; montures de lunettes; cordons et chaînes pour articles de lunetterie; étuis à lunettes et à lunettes de soleil; aimants décoratifs et pour réfrigérateurs; appareils photo jetables; cartes de crédit et cartes d'appel prépayées à codage magnétique; enregistrements vidéo téléchargeables, enregistrements vidéo

en continu et enregistrements audio téléchargeables dans le domaine du basketball offerts par un site Web; logiciels téléchargeables de consultation de bases de données d'information, de renseignements statistiques, de jeux-questionnaires, d'information de sondage et de sondages interactifs dans le domaine du basketball offerts par un site Web; jeux informatiques téléchargeables; jeux vidéo interactifs téléchargeables et logiciels de jeux-questionnaires téléchargeables offerts par un site Web; logiciels téléchargeables pour utilisation comme économiseurs d'écran et papiers peints, pour consulter et afficher des navigateurs, pour consulter des sites Web, des pages Web, des images numériques, des enregistrements vidéo dans le domaine du basketball et des photos sur Internet, pour concevoir des habillages en film plastique pour protéger des moniteurs d'ordinateur, pour créer des avatars pour jouer à des jeux et pour manipuler à distance des curseurs informatiques sur Internet; publications électroniques téléchargeables, à savoir magazines, bulletins d'information, livres à colorier, calendriers de parties, tous dans le domaine du basketball et offerts par un site Web; publications téléchargeables, nommément catalogues dans le domaine du basketball; cartes de souhaits téléchargeables offertes par un site Web; cartes de crédit; manches à air décoratives en tissu pour indiquer la direction du vent.

Classe 12

(3) Porte-plaques d'immatriculation.

Classe 14

(4) Pendentifs, boutons de manchette, boucles d'oreilles, bracelets, bijoux; bijoux de fantaisie; bijoux ornés de perles; colliers ornés de perles; perles de fantaisie pour la confection de bijoux; horloges; montres-bracelets et montres de poche; bracelets de montre et sangles de montre, boîtiers de montre, breloques de montre; colliers en métaux précieux; épinglettes; coffrets à bijoux; épingles à cravate; médaillons; broches, jetons et pièces sans valeur pécuniaire en métaux précieux; métaux précieux; figurines en métaux précieux; trophées et horloges murales; chaînes porte-clés en cuir.

Classe 16

(5) Publications et imprimés, nommément cartes de basketball à collectionner, cartes à collectionner, autocollants, décalcomanies, timbres de basketball commémoratifs (excluant spécifiquement les timbres-poste), affiches en carton à collectionner, livres d'activités pour enfants, livres à colorier pour enfants; cahiers de statistiques, guides et livres de référence, tous dans le domaine du basketball; magazines dans le domaine du basketball, catalogues dans le domaine du basketball, programmes souvenirs ayant trait au basketball; feuilles de statistiques informatives sur le basketball; bulletins d'information, brochures, dépliants et calendriers de parties dans le domaine du basketball; chèques, porte-chéquiers, étuis à chéquier, livres de bandes dessinées; pincettes à billets; cartes d'appel prépayées en papier; décorations d'emballage-cadeau en plastique, nommément sacs-cadeaux vendus vides, boîtes-cadeaux, emballage-cadeau, et autocollants.

Classe 18

(6) Sacs de sport, sacs à chaussures de voyage, sacs court-séjour, parapluies, sacs à dos, sacs à dos porte-bébés, havresacs, sacs polochons, fourre-tout, sacs de plage, fourre-tout de plage, sacs à cordon coulissant, bagages, étiquettes à bagages, parasols de patio, parasols de plage, valises, mallettes, porte-billets, portefeuilles, serviettes pour documents, cannes, étuis pour cartes professionnelles, sacs à livres, sacs de sport tout usage, parapluies de golf, sacs d'entraînement, porte-monnaie, sacs banane, sacs de taille, étuis à cosmétiques vendus vides, housses à

vêtements de voyage, sacs à main, étuis porte-clés, chaînes porte-clés en cuir, valises, trousse de toilette vendues vides, malles et havresacs, coffres bas, vêtements pour animaux de compagnie, laisses pour animaux de compagnie et colliers pour animaux de compagnie.

Classe 20

(7) Oreillers et coussins de siège; sièges et coussins de stade; pinces à billets autres qu'en métal; anneaux porte-clés autres qu'en métal ou en cuir; chaînes porte-clés, plaques pour porte-clés et breloques porte-clés autres qu'en métal ou en cuir; cadres pour photos; miroirs à main; stores à enroulement pour fenêtres avec ventouses; supports à magazines; plaques murales décoratives, capsules de bouteille réutilisables autres qu'en métal; pinces autres qu'en métal pour nappes; chaises et tabourets; tables; sièges et tabourets de sport pliables; mobilier de salle de bain; mobilier de salle à manger; mobilier de salle de séjour; mobilier de bureau; mobilier d'extérieur; mobilier de patio; mobilier de chambre à coucher pour enfants; mobilier de chambre; cintres et patères; trophées en plastique; fauteuils poires; portemanteaux autres qu'en métal; supports autres qu'en métal pour placer et présenter différents types de balles et ballons; séparateurs pour tiroirs; étiquettes d'identification en plastique pour animaux de compagnie, matelas pneumatiques; boîtes en bois; coffres (mobilier); plaques d'immatriculation de fantaisie en plastique; plaques signalétiques autres qu'en métal; porte-queues de billard.

Classe 21

(8) Grandes tasses, tasses, verres à liqueur, assiettes, vaisselle, bols, articles de table, verrerie de table, glacières à boissons portatives, mélangeurs à cocktail et corbeilles à papier; verrerie pour boissons, chopes, bouteilles vendues vides en plastique et en verre; tasses, verres, grandes tasses, bols et assiettes en papier et en plastique; bâtonnets en métal pour remuer les boissons; cruches; plaques décoratives et commémoratives; articles de table et assiettes de service, plateaux de service et fourchettes de service, couteaux et cuillères pour le service d'aliments; figurines en porcelaine de Chine, en cristal, en faïence, en verre, en porcelaine et en terre cuite; boîtes à lunch et boîtes-repas; chopes autres qu'en métal précieux; plateaux à repas; tirelire; décorations d'emballage-cadeau en plastique, nommément paniers-cadeaux vendus vides.

Classe 24

(9) Serviettes de bain, serviettes de plage, serviettes en tissu, essuie-mains, serviettes en tissu, couvertures, draps, taies d'oreiller, fanions en tissu, rideaux, couvre-oreillers à volant, drapeaux en tissu, édredons et draps de billard; décorations murales en tissu; sacs de couchage; drapeaux en plastique.

Classe 25

(10) Vêtements, nommément bonneterie, chaussettes, articles chaussants d'entraînement, articles chaussants tout-aller, articles chaussants pour enfants, articles chaussants de sport, chaussures, bottes, chaussures de basketball, espadrilles de basketball, pantoufles, tee-shirts, chemises, polos, chandails molletonnés, pantalons molletonnés, pantalons, débardeurs, jerseys, shorts, pyjamas, chemises sport, maillots de rugby, chandails, ceintures, cravates, chemises de nuit, chapeaux, casquettes, visières, survêtements, pantalons de survêtement, hauts de survêtement, vestes, coupe-vent, parkas, manteaux, bavoires en plastique, bandeaux, serre-poignets, tabliers, vêtements de dessous, boxeurs, pantalons sport, cache-oreilles, gants, mitaines, foulards, chemises tissées et en tricot, robes en jersey, robes, robes et uniformes de cheerleading, vêtements de bain, maillots de bain, costumes de bain, bikinis, maillots deux-pièces, maillots de bain, caleçons de bain, shorts de planche, combinaisons isothermes, cache-maillots de plage, cache-maillots, paréos, sandales, sandales de plage, chapeaux de plage, visières, bonnets de bain, bonnets de baignade.

Classe 26

(11) Bandeaux, attaches et pinces à cheveux; pièces de tissu; décorations d'emballage-cadeau en plastique, nommément rubans décoratifs; porte-noms en plastique à porter; perruques.

Classe 27

(12) Tapis pour véhicules; revêtements muraux en tissu.

Classe 28

(13) Jouets, jeux et articles de sport, nommément ballons de basketball, balles de golf, balles et ballons de jeu, balles et ballons de sport, balles et ballons en caoutchouc et balles et ballons en mousse, balles et ballons de jeu en peluche, balles et ballons de jeu en plastique, filets de basketball, panneaux de basketball, panneaux miniatures pour le basketball, pompes pour gonfler les ballons de basketball et embouts connexes; bâtons de golf, sacs de golf, fers droits, accessoires de golf, nommément fourchettes à gazon, tés, repères de balle de golf, housses à sac de golf, couvre-bâtons de golf, gants de golf, pochettes pour balles de golf, tapis de jeu pour le golf; boules de billard, supports pour boules de billard, armoires à cibles à fléchettes, jeux électroniques de table de basketball, jeux de basketball de table, jeux de société de basketball, jeux d'adresse, jeux de fête pour adultes et enfants, jeux-questionnaires et appareils de jeux vidéo d'arcade électroniques, nécessaires de basketball constitués d'un filet et d'un sifflet, poupées, poupées décoratives, poupées à collectionner, figurines d'action jouets, jouets rembourrés, jouets en peluche, casse-tête, blocs de jeu de construction, décorations d'arbre de Noël et bas de Noël; véhicules jouets, à savoir voitures, camions, trains et fourgons, tous sur le thème du basketball, jouets en mousse de fantaisie ayant la forme de mains et de trophées, trophées jouets, cartes à jouer, jeux de cartes, articles à bruit jouets, jouets pour animaux de compagnie; jouets de plage, nommément ballons de plage, ballons gonflables, seaux jouets, pelles jouets, jouets pour le sable, jouets pour le bac à sable, jouets arroseurs à presser; accessoires de piscine, nommément flotteurs de natation, flotteurs de piscine, radeaux jouets, flotteurs en mousse, anneaux de natation, anneaux de piscine, anneaux en mousse, planches de surf horizontal, planches de surf, palmes, ailerons de planche de surf, flotteurs pour les bras et flotteurs pour la natation, tous à usage récréatif; nécessaires de volleyball constitués d'un ballon, d'un filet, de lignes de côté et d'un sifflet, nécessaires de water-polo constitués d'un ballon, d'un filet et d'un sifflet; reproductions miniatures de stades, nommément modèles réduits de stades en plastique; boules à neige; appareils de jeux vidéo pour utilisation avec un téléviseur et commandes à main de jeux vidéo pour utilisation avec une console de jeux vidéo; figurines à tête branlante en plastique dur et statues à tête branlante avec casquette en plastique.

Classe 30

(14) Bonbons; gomme à bulles; maïs éclaté au caramel; gomme à mâcher; chocolat; tablettes de chocolat; beignes; barres de crème glacée; fudge; bonbons durs; crème glacée; barres de crème glacée; réglisse; suçons; bonbons mous; caramel anglais.

Services**Classe 35**

(1) Services informatisés de magasin de détail en ligne, de commande, de vente au détail, de vente au détail électronique, de catalogue et de catalogue de vente par correspondance de vêtements de basketball et d'équipement de basketball; promotion des produits et des services de tiers en permettant à des commanditaires d'associer ces produits et services à un programme de basketball; promotion de la vente des produits et des services de tiers par la distribution de

concours promotionnels par Internet; tenue de sondages d'opinion publique et sondages d'opinion publique dans le domaine du basketball à des fins autres que commerciales ou de marketing par Internet.

Classe 36

(2) Services de collecte de fonds à des fins caritatives.

Classe 38

(3) Offre d'accès à des sondages interactifs dans le domaine du basketball par Internet; diffusion audio d'émissions de radio par satellite; radiodiffusion sur Internet; câblodistribution; radiodiffusion; télédiffusion par abonnement; télédiffusion; diffusion vidéo de parties de basketball et d'enregistrements numériques d'émissions de télévision dans le domaine du basketball par Internet; télédiffusion par satellite; services de webdiffusion, à savoir offre de bavardoirs et de bavardoirs interactifs en ligne avec invités pour la transmission de messages entre utilisateurs d'ordinateur dans le domaine du basketball; diffusion d'émissions de radio, d'émissions de télévision et de webémissions de sport sur Internet; offre de babillards électroniques en ligne pour la transmission de messages entre utilisateurs d'ordinateur dans le domaine du basketball; offre d'accès multiutilisateur à un réseau informatique mondial pour la participation à des sondages interactifs sur le basketball; services de communication sans fil, notamment transmission d'enregistrements vidéo et d'images numériques vers des téléphones mobiles; transmission électronique sans fil de messages vocaux, de télécopies, de messages texte, de vidéos en continu, de films, de musique, de photos, d'images numériques et d'information dans le domaine du basketball par Internet et au moyen de réseaux sans fil et cellulaires; services de communication sans fil à large bande, notamment transmission à large bande de parties de basketball diffusées en direct et d'enregistrements numériques d'émissions de radio et de télévision ayant trait au basketball; services de webdiffusion, à savoir diffusion de parties de basketball, d'événements de basketball, d'émissions de basketball, d'entrevues avec des joueurs et de conférences de presse dans le domaine du basketball sur Internet; diffusion par abonnement de bandes audio et de bandes vidéo dans le domaine du basketball sur Internet, diffusion d'enregistrements sur bande audio sur Internet; diffusion d'enregistrements sur bande vidéo sur Internet, diffusion d'émissions de radio en continu sur Internet, diffusion de faits saillants d'émissions de télévision, de télévision par câble et de radio dans le domaine du basketball sur Internet.

Classe 41

(4) Services de divertissement et d'enseignement, à savoir émissions de télévision et de radio continues dans le domaine du basketball et retransmission en direct de parties de basketball et de parties de basketball hors concours; production et distribution d'émissions de radio et de télévision présentant des parties de basketball, des événements de basketball et des émissions dans le domaine du basketball; tenue et organisation de cours pratiques et de camps de basketball, de cours pratiques et de camps pour entraîneurs, de cours pratiques et de camps pour équipes de danse ainsi que de parties de basketball; services de divertissement, à savoir prestations d'une mascotte costumée ou d'une équipe de danse pendant des parties et des parties hors concours de basketball, des cours pratiques, des camps, des promotions ainsi que d'autres activités, fêtes et événements spéciaux liés au basketball; services de club d'amateurs dans le domaine du basketball; services de divertissement, notamment offre d'enregistrements vidéo, d'émissions de radio et d'enregistrements audio dans le domaine du basketball au moyen d'un site Web; diffusion de nouvelles et d'information, à savoir de statistiques et de questions anecdotiques dans le domaine du basketball; offre de jeux en ligne non téléchargeables, notamment de jeux informatiques, de jeux vidéo, de jeux vidéo interactifs, de jeux d'adresse, de jeux d'arcade, de jeux

de fête d'adultes et d'enfants, de jeux de plateau, de casse-tête et de jeux-questionnaires; services d'édition électronique, nommément édition de magazines, de guides, de bulletins d'information, de livres à colorier et de calendriers de parties pour des tiers sur Internet, tous dans le domaine du basketball; offre d'information dans le domaine du basketball au moyen d'une base de données consultable en ligne.

Numéro de la demande 1,906,592

Date de production 2018-06-27

Langue de la demande Anglais

DÉTAILS DU REQUÉRANT ET DE L'AGENT

Requérant

Cold Pressure Council Corp.
11911 Freedom Drive
Reston, VA 20190
UNITED STATES OF AMERICA

Agent

GOWLING WLG (CANADA) LLP
SUITE 2600, 160 ELGIN STREET, OTTAWA,
ONTARIO, K1P1C3

DÉTAILS DE LA MARQUE DE CERTIFICATION

Type de la marque de commerce

Dessin

Représentation visuelle



Standard de la marque de certification

Cette marque de certification, telle qu'elle est utilisée par les personnes autorisées par le certificateur, atteste que les produits ont subi une pascalisation (29 000 à 87 000 livres par pouce carré) pour assurer l'inactivation des agents pathogènes, y compris de l'E. coli, de la salmonelle et /ou de la Listeria monocytogenes. Les renseignements sur la norme en vigueur le jour du dépôt de la présente demande sont énoncés dans les normes de certification ayant été déposées auprès de l'Office de la propriété intellectuelle du Canada. Le requérant n'exerce pas d'activités liées à la fabrication, à la vente ou à la location de produits ni à la prestation de services comme ceux énumérés dans la demande.

Produits

Classe 29

(1) Produits alimentaires emballés, notamment purées de fruits, purées de légumes, viandes hachées, volaille et produits de la mer crus, viandes, volaille et produits de la mer cuits autres que de longue conservation, substituts de viande à base de plantes, guacamole, houmos, trempettes, tartinades à base de légumes, tartinades à base de fruits, tartinades à base de produits laitiers, tartinades à base de viande, tartinades à base de produits de la mer, salades

humides et plats préparés réfrigérés, nommément plats préparés composés principalement de légumes cuits, plats préparés composés principalement de viande, plats préparés composés principalement de produits laitiers, plats préparés composés principalement de produits de la mer.

Classe 30

(2) Produits alimentaires emballés, nommément marinades, sauces à salade, café, thé.

Classe 31

(3) Produits alimentaires et boissons emballés, nommément nourriture pour animaux de compagnie.

Classe 32

(4) Boissons emballées, nommément jus de fruits, jus de légumes, nectars de fruits, nectars de légumes, eaux aromatisées, boissons à base d'eau de coco, boissons à base de plantes, préparations pour cocktails non alcoolisés.

Classe 33

(5) Boissons emballées, nommément boissons alcoolisées aux fruits, cocktails de fruits alcoolisés, cocktails alcoolisés.

Numéro de la demande 1,907,229

Date de production 2018-07-03

Langue de la demande Anglais

DÉTAILS DU REQUÉRANT ET DE L'AGENT

Requérant

HAINLE VINEYARDS ESTATE WINERY LTD.
5355 Trepanier Bench Rd
Peachland
BRITISH COLUMBIA
V0H1X2

Agent

YUNWEI (EDMUND) XIE
301 - 4542 West 10th Avenue, Vancouver,
BRITISH COLUMBIA, V6R2J1

DÉTAILS DE LA MARQUE DE COMMERCE

BETTER QUALITY BETTER LIFE

Type de la marque de commerce

Mot

Produits

Classe 03

(1) Huiles essentielles à usage personnel; cosmétiques et maquillage; produits de soins de la peau; produits de soins des ongles; produits de soins capillaires; cosmétiques de soins du corps et de beauté; parfums; écrans solaires.

Classe 04

(2) Bougies.

Classe 05

(3) Suppléments nutritifs pour la santé et le bien-être en général; suppléments à base de plantes pour la santé et le bien-être en général; suppléments minéraux; suppléments vitaminiques; aliments pour bébés.

Classe 08

(4) Ustensiles de table; outils de jardinage; couteaux de cuisine.

Classe 11

(5) Réfrigérateurs à vin.

Classe 14

(6) Bijoux.

Classe 16

(7) Images encadrées; images; cartes postales et cartes postales illustrées; photos; tableaux (peintures); crayons; stylos; papeterie; calendriers; livres de cuisine.

Classe 18

(8) Bagages; valises; sacs de sport.

Classe 19

(9) Ornaments de jardin.

Classe 20

(10) Porte-bouteilles de vin.

Classe 21

(11) Corbeilles à fleurs; ustensiles de cuisine; marmites et casseroles; vaisselle; bols; articles de cuisine en émail; planches à découper; planches à découper pour la cuisine; tasses; verres à vin; verrerie pour boissons; théières; mitaines de cuisine; ouvre-bouteilles.

Classe 22

(12) Tentés; tentés pour le camping; tentés pour l'alpinisme; hamacs; sacs-cadeaux en tissu pour bouteilles de vin.

Classe 24

(13) Nappes en tissu; tissus de lin; serviettes de plage; serviettes de bain; draps; banderoles et drapeaux en tissu; tissus; sacs de couchage pour le camping; sacs de couchage.

Classe 25

(14) Robes; hauts courts; débardeurs; tee-shirts; chemises; blouses; chandails; cardigans; combinés-slips; jupes; shorts; pantalons; jeans; combinaisons-pantalons; combinaisons-pantalons; chaussettes; vestes; manteaux; blazers; ceintures; cravates; foulards, gants; vêtements de sport; vêtements tout-aller; lingerie; vêtements de ville; vêtements pour enfants; articles chaussants de sport; articles chaussants tout-aller; chaussures habillées; chapeaux.

Classe 26

(15) Plantes artificielles.

Classe 27

(16) Tapis et carpettes.

Classe 28

(17) Décorations de Noël; jouets de bébé; jouets de bain; jouets de plage; jouets multiactivités pour enfants; jouets de construction; jouets éducatifs; jouets mécaniques; jeux de cartes; jeux de plateau; jouets en peluche.

Classe 29

(18) Gelées et confitures; fruits et légumes en conserve; fruits et légumes séchés; fruits et légumes en conserve; graines de lin pour la consommation humaine; lait; poudre de lait; fromage; huile de cuisson; produits laitiers; haricots secs; viande; poisson; fruits de mer; mélanges de grignotines à base de céréales; mélanges de grignotines à base de noix.

Classe 30

(19) Vinaigre; vinaigre de vin; chocolat; boissons non alcoolisées à base de chocolat; cacao; boissons à base de cacao; cacao en poudre pour boissons; épices; tisanes; thé; café; farine; riz; chocolat au lait; sirop d'érable; miel; pain et pâtisseries; biscuits et craquelins; farine de sarrasin.

Classe 31

(20) Fruits frais; fruits et légumes frais; son; maïs; blé; orge; sorgho; avoine; seigle; plantes et fleurs naturelles; millet commun non transformé; quinoa non transformé.

Classe 32

(21) Bière; boissons gazéifiées; jus de fruits; boissons aux fruits et jus de fruits; boissons non alcoolisées au jus de fruits; eau embouteillée, eau minérale.

Classe 33

(22) Vin; boissons alcoolisées aux fruits; whisky; cognac; vodka.

Services**Classe 35**

(1) Organisation et tenue de salons commerciaux dans le domaine de l'artisanat; administration de programmes d'échanges culturels et éducatifs; publicité des produits et des services de tiers; agences d'importation et d'exportation; vente en ligne de produits alimentaires; administration d'un programme de réduction permettant aux participants d'obtenir des réductions sur des produits et des services en utilisant une carte de réduction pour les membres; administration de programmes de fidélisation de la clientèle, organisation et gestion de programmes de fidélisation de la clientèle.

Classe 39

(2) Organisation de circuits touristiques.

Classe 40

(3) Exploitation d'un établissement vinicole pour la production de vin pour des tiers; offre d'information dans le domaine de la vinification par un site Web.

Classe 41

(4) Planification de réceptions de mariage; organisation et tenue de dégustations de vin à des fins de divertissement; photographie; photographie de portraits; dégustation de vin à des fins éducatives; planification et organisation de réceptions de mariage, de concerts, de fêtes et d'évènements avec service de traiteur; services de club de membres, notamment offre aux membres d'ateliers en ligne et hors ligne dans les domaines de la croissance personnelle et de la motivation, du développement de l'image personnelle, de l'autoperfectionnement, des communications interpersonnelles et du développement des affaires.

Classe 43

(5) Services de bar à vin; bars à vin; location de salles de réception de mariage; services de bar et de restaurant; hôtel; services de restaurant et de traiteur; offre de services de restaurant; services de restaurant; services de bar-salon; services de bistro; services d'hôtel; services de centre de villégiature.

Classe 44

(6) Services de spa santé; services de maquillage.

Classe 45

(7) Services de consultation ayant trait à la planification et à l'organisation de cérémonies de mariage; planification et organisation de cérémonies de mariage, d'offre de services de célébrant pour mariages; services de consultation en planification et en organisation de cérémonies de mariage; services de chapelle pour cérémonies de mariage.

Numéro de la demande 1,908,861

Date de production 2018-07-11

Langue de la demande Anglais

DÉTAILS DU REQUÉRANT ET DE L'AGENT

Requérant

Aryani Fine Foods Ltd., a legal entity
4711 Yonge Street, Suite 1102
Toronto
ONTARIO
M2N6K8

Agent

RICHEs, MCKENZIE & HERBERT LLP
SUITE 1800, 2 BLOOR STREET EAST,
TORONTO, ONTARIO, M4W3J5

DÉTAILS DE LA MARQUE DE COMMERCE

ACTION

Type de la marque de commerce

Mot

Autorisation pour l'emploi

Le consentement de l'Office National du film du Canada a été déposé.

Produits

Classe 30

Gomme à mâcher.

Numéro de la demande 1,909,369

Date de production 2018-07-13

Langue de la demande Anglais

DÉTAILS DU REQUÉRANT ET DE L'AGENT

Requérant

Broccoli LLC (an Oregon LLC)
33 NW 6th Avenue
Apt. 401
Portland, OR 97209
UNITED STATES OF AMERICA

Agent

FASKEN MARTINEAU DUMOULIN LLP
2900 - 550 BURRARD STREET,
VANCOUVER, BRITISH COLUMBIA, V6C0A3

DÉTAILS DE LA MARQUE DE COMMERCE

BROCCOLI

Type de la marque de commerce

Caractères standard

Produits

Classe 16

(1) Magazines dans les domaines du cannabis, de l'art, de la culture et de la mode offrant de l'information sur les nouvelles et l'actualité, les tendances, la culture, l'art, la mode, le mode de vie et des sujets d'intérêt général ayant trait au cannabis et à l'industrie du cannabis.

(2) Cartes postales.

(3) Affiches; autocollants; articles de papeterie, nommément papier à notes vierge et enveloppes; calendriers; journaux vierges; blocs-notes; papillons adhésifs; livres dans le domaine du cannabis; décalcomanies.

Services

Classe 35

(1) Offre d'information, nommément offre de renseignements commerciaux dans le domaine de l'industrie du cannabis par un site Web; offre de renseignements commerciaux concernant le cannabis et l'industrie du cannabis sur un blogue.

(2) Services de création de concepts de marque et de marques pour des entreprises et des particuliers; services de stratégie de marque, nommément consultation, développement, gestion et élaboration de stratégies et de concepts de marketing pour des tiers.

Classe 38

(3) Offre d'un bavardoir et d'un babillard électronique pour la publication d'information concernant les nouvelles et l'actualité, les tendances, la culture, l'art, la mode, le mode de vie et des sujets d'intérêt général ayant trait au cannabis et à l'industrie du cannabis, et permettant aussi aux utilisateurs de formuler des commentaires sur le contenu ou à propos de sujets connexes; offre d'un bavardoir et d'un babillard électronique permettant aux utilisateurs inscrits de participer à des discussions, d'émettre des commentaires et d'en obtenir d'autres utilisateurs inscrits, de créer des communautés virtuelles et de faire du réseautage social dans le domaine du cannabis.

Classe 41

(4) Organisation et tenue d'évènements et de conférences présentant de l'information dans les domaines du cannabis et de l'industrie du cannabis à des fins culturelles ou éducatives; offre d'information, nommément offre d'information de divertissement et éducative dans le domaine de l'industrie du cannabis par un site Web; offre d'information de divertissement et éducative concernant le cannabis et l'industrie du cannabis sur un blogue; offre d'un magazine en ligne non téléchargeable contenant de l'information dans les domaines du cannabis et de l'industrie du cannabis.

Classe 42

(5) Conception d'enseignes et d'affiches à des fins publicitaires pour des tiers.

Numéro de la demande 1,909,478**Date de production** 2018-07-16**Langue de la demande** Anglais

DÉTAILS DU REQUÉRANT ET DE L'AGENT

Requérant

NUVOCARE HEALTH SCIENCES INC.
10 Four Seasons Place, Suite 1000
Toronto
ONTARIO
M9B6H7

Agent

CYNTHIA D. MASON
(Mason Professional Corporation), 1000
Innovation Drive, Suite 500, Kanata,
ONTARIO, K2K3E7

DÉTAILS DE LA MARQUE DE COMMERCE

FIT COLLAGEN

Type de la marque de commerce

Mot

Produits**Classe 05**

(1) Eau enrichie de vitamines à usage médical; sucre hypocalorique à usage médical; boissons électrolytiques à usage médical; préparations à base de plantes à usage médicinal, nommément thé pour la santé et le bien-être en général; boissons à base de plantes à usage médicinal, nommément boissons énergisantes pour la santé et le bien-être en général; préparations pour nettoyer la peau à usage médical; produits médicaux pour la pousse des cheveux; préparations pharmaceutiques pour le traitement et la prévention des maladies de la peau et des ongles; suppléments minéraux pour la préparation de boissons au collagène; suppléments nutritifs minéraux; suppléments vitaminiques; suppléments alimentaires en boisson contenant des protéines de lactosérum, des vitamines et des minéraux; suppléments nutritifs pour la santé et le bien-être en général; boissons au collagène pour la perte de poids, pour des articulations saines et à des fins d'antivieillessement; boissons au collagène et préparations pour boissons au collagène en poudre pour des articulations saines, une peau saine, des cheveux sains et des ongles sains; boissons diététiques à usage médical, nommément suppléments alimentaires pour favoriser la perte de poids; boissons au sucre hypocalorique à usage médical; boissons d'équilibration électrolytique à usage médical.

Classe 32

(2) Eaux minérales et gazeuses; boissons aux fruits et jus de fruits; jus de légumes; sirops pour faire des boissons; essences pour faire des boissons gazeuses; essences pour faire de l'eau minérale aromatisée; boissons gazeuses; boissons énergisantes; boissons pour sportifs; boissons isotoniques non médicamenteuses; boissons à l'aloès, boissons non alcoolisées; boissons au jus avec antioxydants; boissons pour sportifs contenant des électrolytes; boissons pour sportifs au collagène; boissons gazeuses au collagène.

Numéro de la demande 1,910,754

Date de production 2018-07-20

Langue de la demande Anglais

DÉTAILS DU REQUÉRANT ET DE L'AGENT

Requérant

MacDermid Graphics Solutions
5210 Phillip Lee Drive
Atlanta, GA 30336
UNITED STATES OF AMERICA

Agent

GOWLING WLG (CANADA) LLP
SUITE 2600, 160 ELGIN STREET, OTTAWA,
ONTARIO, K1P1C3

DÉTAILS DE LA MARQUE DE COMMERCE

ALKEMI

Type de la marque de commerce

Caractères standard

Produits

Classe 01

(1) Produits chimiques pour l'industrie de l'impression; produits chimiques de masquage et de blocage pour la sérigraphie et le graphisme; pellicules et feuilles photosensibles pour l'impression et le graphisme; détergents pour la fabrication de produits nettoyants pour trames; solvants pour vernis et colle pour l'industrie de l'impression; adhésifs à usage industriel utilisés pour la création et l'assemblage de pochoirs et de trames pour la sérigraphie; produits chimiques textiles pour la sérigraphie; résines artificielles et synthétiques à l'état brut pour la création et le revêtement de pochoirs et de trames pour la sérigraphie; matières plastiques à l'état brut sous forme de poudres, de liquides ou de pâtes; matières plastiques à l'état brut; agents de remplissage pour mailles d'impression de sérigraphie pour empêcher le transfert d'encre; charges inertes pour empêcher l'encre de passer à travers une trame d'impression pendant le processus de sérigraphie; produits de remplissage pour masques insensibles aux rayons UV pour la sérigraphie sur pellicule.

Classe 03

(2) Produits nettoyants pour trames; produits dégraissants pour utilisation sur des trames d'impression (autres que pour les processus de fabrication); nettoyants pour taches d'encre, nettoyants à pochoirs et produits pour éliminer les voiles pour le nettoyage de trames; systèmes de nettoyage de trames, nommément savons liquides pour trames, détachants à pochoirs et gels pour empêcher la formation de taches.

Numéro de la demande 1,911,528

Date de production 2018-07-25

Langue de la demande Anglais

DÉTAILS DU REQUÉRANT ET DE L'AGENT

Requérant

MADICO, INC.
9251 Belcher Road N.
Pinellas Park
Florida 33762
UNITED STATES OF AMERICA

Agent

MCMILLAN LLP
BROOKFIELD PLACE, SUITE 4400, BAY
WELLINGTON TOWER, 181 BAY STREET,
TORONTO, ONTARIO, M5J2T3

DÉTAILS DE LA MARQUE DE COMMERCE

THE CLEAR CHOICE

Type de la marque de commerce

Mot

Autorisation pour l'emploi

Le consentement de la Saskatchewan Water Corporation a été déposé.

Produits

Classe 17

Films plastiques et polymères pour couvrir du verre à usage résidentiel, commercial et automobile ayant les propriétés suivantes : transparent, teinté, réfléchissant, coloré, métallisé, adhésif, feuilleté, isolant, réfléchissant la chaleur, absorbant la chaleur, résistant aux UV, anti-infrarouge, inscriptible au laser, propice à l'impression, renforcé, résistant aux impacts, résistant aux chocs, ignifugé, protecteur, résistant aux intempéries, résistant à l'humidité et/ou à protection solaire; films plastiques et polymères comprenant un revêtement infrarouge pour utilisation comme solution de dissimulation ou de sécurité en criminalistique pour prévenir la contrefaçon et la fraude; films plastiques et polymères pour couvrir les extérieurs d'automobiles, nommément pour la protection des surfaces peintes et des phares de véhicules exposés; films plastiques et polymères pour utilisation dans ou sur des panneaux solaires; films plastiques et polymères pour applications photovoltaïques; films plastiques et polymères pour utilisation comme isolateurs électriques dans des appareils électroniques; films plastiques et polymères traités avec des agents antimicrobiens à usage commercial et industriel.

Revendications

Date de priorité de production: 02 juillet 2018, Pays ou Bureau: ÉTATS-UNIS D'AMÉRIQUE, demande no: 88023127 en liaison avec le même genre de produits

Numéro de la demande 1,915,218

Date de production 2018-08-13

Langue de la demande Anglais

DÉTAILS DU REQUÉRANT ET DE L'AGENT

Requérant

Search Realty Corp.
50 Village Centre Place
Suite 100
Mississauga
ONTARIO
L4Z1V9

Agent

RIDOUT & MAYBEE LLP
5500 North Service Road, Suite 101,
Burlington, ONTARIO, L7L6W6

DÉTAILS DE LA MARQUE DE COMMERCE

LEADS ON DEMAND

Type de la marque de commerce

Mot

Services

Classe 35

(1) Services de franchisage, nommément offre d'aide technique et d'aide à la gestion des affaires pour la mise sur pied et l'exploitation de maisons de courtage immobilier; marketing pour des tiers ayant trait à des biens immobiliers résidentiels et commerciaux, à savoir services en ligne offrant des visites et de l'information ayant trait à des biens immobiliers résidentiels et commerciaux; services de marketing immobilier, nommément élaboration de stratégies de marketing concernant l'achat, la vente et la location de biens immobiliers commerciaux et résidentiels appartenant à des tiers.

Classe 36

(2) Services de courtage immobilier; services de franchisage en courtage immobilier; services de courtage hypothécaire; services de marketing immobilier, nommément conception d'évaluations de marchés concernant l'achat, la vente et la location de propriétés commerciales et résidentielles appartenant à des tiers.

Numéro de la demande 1,915,504**Date de production** 2018-08-17**Langue de la demande** Anglais

DÉTAILS DU REQUÉRANT ET DE L'AGENT

Requérant

Sycurio Limited
Pannell House
Park Street
Guildford GU1 4HN Surrey
UNITED KINGDOM

Agent

COASTAL TRADEMARK SERVICES LIMITED
1081 Cambie Street, Vancouver, BRITISH
COLUMBIA, V6B5L7

DÉTAILS DE LA MARQUE DE COMMERCE

Type de la marque de commerce

Dessin

Représentation visuelle**Produits****Classe 09**

(1) Logiciels, micrologiciels et matériel informatique pour la réalisation d'opérations de paiement sécurisées, la gestion et le contrôle de la sécurité des opérations financières au téléphone; logiciels pour la protection des opérations de paiement par la voix; logiciels pour la gestion et le contrôle de la sécurité des opérations financières au téléphone; logiciels pour la prévention de la fraude dans le cadre d'opérations de paiement par la voix; micrologiciels pour effectuer des opérations de paiement sécurisées; micrologiciels pour la protection des opérations de paiement par la voix; micrologiciels pour la gestion et le contrôle de la sécurité des opérations financières au téléphone; micrologiciels pour la prévention de la fraude dans le cadre d'opérations de paiement par la voix; matériel informatique; équipement de communication, notamment modems, adaptateurs de réseau informatique, processeurs de signaux numériques et systèmes de communication électronique constitués de matériel informatique et de logiciels pour la transmission de données de carte de paiement et du titulaire de la carte entre deux points lors d'opérations financières. .

Classe 16

(2) Publications imprimées et imprimés, notamment livres, bulletins d'information, magazines, revues, manuels, brochures, catalogues, livrets, dépliants dans le domaine des opérations sécurisées de paiement par la voix et de prévention de la fraude dans le cadre d'opérations de paiement par la voix; feuillets sur les opérations sécurisées de paiement par la voix et la prévention de la fraude dans le cadre d'opérations de paiement par la voix; publications imprimées et imprimés, notamment livres, bulletins d'information, magazines, revues, manuels, brochures, catalogues, livrets, dépliants dans le domaine de la conformité avec les normes de protection de

données de l'industrie des cartes de paiement; feuillets sur conformité avec les normes de protection de données de l'industrie des cartes de paiement; journaux; agendas; articles de papeterie, nommément stylos, crayons.

Services

Classe 35

(1) Services d'aide aux entreprises, nommément gestion des affaires, conseils en affaires ainsi que services de renseignements commerciaux et de consultation en affaires, ayant tous trait aux opérations sécurisées de paiement par la voix, à la prévention de la fraude dans le cadre d'opérations de paiement par la voix et à la conformité avec les normes de protection de données de l'industrie des cartes de paiement; services d'administration des affaires; analyse de données commerciales dans le domaine des données de carte de paiement et du titulaire de la carte ainsi que services d'analyse et de présentation de statistiques à des fins commerciales; services de conseil ayant trait au traitement électronique de données, nommément services de traitement des données financières dans le domaine des données de carte de paiement et du titulaire de la carte; services de traitement des données financières dans le domaine des données de carte de paiement et du titulaire de la carte; services de gestion de bases de données.

Classe 37

(2) Installation, maintenance et réparation d'équipement de communication, nommément de modems, d'adaptateurs de réseau informatique, d'appareils de traitement de signaux numériques et de systèmes de communication électronique constitués de matériel informatique et de logiciels pour la transmission de données de carte de paiement et du titulaire de la carte entre deux points à des fins d'opération financière; installation, maintenance et réparation de matériel informatique, de matériel informatique de communication de données, de réseau de communication mondial ainsi que d'appareils et d'instruments de réseau de données, nommément de passerelles, de routeurs, de commutateurs, de modems, de concentrateurs, de répéteurs et de cartes réseau sans fil.

Classe 38

(3) Services de communication, nommément services de téléconférence, d'audioconférence, de vidéoconférence et de conférence Web; services de communication, nommément offre de services d'accès Internet et d'entreprise de téléphonie par des réseaux à fibres optiques à large bande pour effectuer des opérations de paiement sécurisées; services de communication, nommément communication radiophonique, télégraphique, téléphonique et télévisée dans le domaine de la réalisation d'opérations de paiement sécurisées; services de communication, nommément services de fournisseur d'accès à Internet par des terminaux informatiques analogues et numériques dans le domaine de la réalisation d'opérations de paiement sécurisées ainsi que services de consultation en communication connexes; services de télécommunication, nommément offre de services d'accès Internet pour le transfert d'images, de messages ainsi que de contenu audio, visuel, audiovisuel et multimédia pour effectuer des opérations de paiement sécurisées; services de télécommunication, nommément services téléphoniques locaux et interurbains ainsi que services de messagerie texte numérique pour la transmission de la voix, de données, d'éléments visuels, d'images ainsi que de contenu audio et vidéo par téléphone, télégraphe, câble et satellite pour effectuer des opérations de paiement sécurisées; services de télécommunication, nommément services téléphoniques locaux et interurbains ainsi que services de messagerie texte numérique pour la transmission de la voix, de données, d'éléments visuels, d'images ainsi que de contenu audio et vidéo par des réseaux à large bande, sur cuivre et optiques ainsi que par messagerie numérique sans fil pour effectuer des opérations de paiement sécurisées; services de télécommunication, nommément offre de services de messagerie vocale

ainsi que d'accès utilisateur à Internet et à des réseaux informatiques mondiaux pour effectuer des opérations de paiement sécurisées; services de passerelle de télécommunication entre des réseaux mondiaux pour effectuer des opérations de paiement sécurisées; consultation en télécommunications dans le domaine de la réalisation d'opérations de paiement sécurisées par téléphone, par Internet et par des réseaux informatiques mondiaux; location d'équipement, d'appareils et d'installations de télécommunication, nommément de modems, d'adaptateurs de réseau informatique et de processeurs de signaux numériques; offre de transmission électronique sécurisée de données d'opérations par carte de paiement et de données de paiement électronique par un réseau informatique mondial; offre d'accès à des bases de données dans le domaine des opérations financières; offre d'installations de communication, nommément de modems, d'adaptateurs de réseau informatique et de processeurs de signaux numériques pour l'offre de paiements par carte de crédit sécurisés et anonymes par voie électronique.

Classe 42

(4) Programmation informatique; création, écriture, installation, maintenance, location, configuration, développement et mise à jour de logiciels et de micrologiciels; conception de logiciels, de matériel informatique et de micrologiciels; conception de téléphones et d'appareils téléphoniques, nommément de central téléphonique automatique, de connecteurs téléphoniques, de modems, de récepteurs téléphoniques, d'enregistreurs de messages téléphoniques, d'appareils téléphoniques, de casques téléphoniques, de terminaux téléphoniques, de tableaux de contrôle, de commutateurs téléphoniques numériques et d'émetteurs téléphoniques; services de cryptage de données; services de protection de données, nommément services de décryptage de données, de migration de données et de codage de données; location d'équipement, d'appareils et d'installations de télécommunication, nommément d'ordinateurs; offre d'installations de communication, nommément d'ordinateurs garantissant la sécurité et l'anonymat lors des paiements par carte de crédit par voie électronique.

Numéro de la demande 1,916,794

Date de production 2018-08-27

Langue de la demande Anglais

DÉTAILS DU REQUÉRANT ET DE L'AGENT

Requérant

Iolla Group Limited
Cambuslang Investment Park
125 Cambuslang Road
Glasgow, G32 8NB
UNITED KINGDOM

Agent

GOWLING WLG (CANADA) LLP
SUITE 1600, 1 FIRST CANADIAN PLACE, 100
KING STREET WEST, TORONTO, ONTARIO,
M5X1G5

DÉTAILS DE LA MARQUE DE COMMERCE

IOLLA

Type de la marque de commerce

Caractères standard

Produits

Classe 09

(1) Lunettes, lunettes de soleil; montures de lunettes; lunettes d'ordonnance; lunettes optiques d'ordonnance; montures de lunettes; étuis pour lunettes et lunettes de soleil.

(2) Verres de contact; verres de rechange pour lunettes; contenants pour verres de contact; étuis pour verres de contact; verres de lunettes; verres de lunettes de soleil; clips solaires; lunettes de sécurité; lunettes antireflets; lunettes antiéblouissement; lunettes de sport; pièces pour lunettes; branches pour lunettes; dispositifs de retenue pour lunettes; verres pour lunettes; chaînes pour lunettes et lunettes de soleil.

Classe 25

(3) Vêtements pour hommes, femmes et enfants, nommément chemises, vêtements tout-aller, notamment pantalons, robes, jerseys, vestes, pantalons, hauts à capuchon, jupes, uniformes pour assistants à la vente au détail, travailleurs d'usine, infirmières, ophtalmologistes et professionnels de la santé, robes, tuniques, hauts et pantalons de chirurgie, vêtements de travail, à savoir chemises, tee-shirts, pantalons, vestes, blouses de laboratoire, hauts et pantalons de chirurgie autres qu'à usage chirurgical, gilets, tuniques, cravates, tabliers, tuniques, chaussures et sandales, manteaux, blouses, leggings et shorts; articles chaussants, nommément chaussures et bottes; couvre-chefs, nommément bandanas, chapeaux, casquettes de baseball, bonnets à pompon, petits bonnets et casquettes; tee-shirts; chandails molletonnés.

Services

Classe 35

(1) Conseils aux entreprises concernant l'exploitation de franchises; aide aux entreprises concernant l'exploitation de franchises; services de conseil en gestion d'entreprise dans le domaine du franchisage; aide à la gestion d'entreprise dans le domaine du franchisage; gestion d'entreprise; services de gestion d'entreprise; supervision en gestion d'entreprise; services de gestion de projets d'affaires pour l'élaboration et la mise en oeuvre de plans d'affaires dans les domaines des soins de santé et des services de vente au détail; publicité des produits et des services de tiers; promotion de produits et de services par la distribution de cartes de réduction, de

cartes de membre pour les clients, de cartes de fidélité et de cartes-cadeaux; promotion des ventes pour des tiers au moyen de cartes d'utilisateur privilégié; services de marketing dans le domaine de l'évaluation de marchés pour des produits et des services existants de tiers; offre d'information de marketing d'entreprise pour des tiers; offre de conseils dans le domaine du marketing d'entreprise; distribution de matériel de marketing direct et de publicité des produits et des services de tiers; présentation de matériel de marketing direct et de publicité des produits et des services de tiers; création de matériel publicitaire pour des tiers; services de vente au détail de lunettes, de lunettes de soleil, de clips solaires pour lunettes et lunettes de soleil, de verres de contact, de montures de lunettes, de montures de lunettes de soleil, de chaînes, de cordons pour lunettes et lunettes de soleil, d'étuis pour lunettes et lunettes de soleil, de vêtements, d'articles chaussants, de couvre-chefs ainsi que de pièces et d'accessoires pour les produits susmentionnés, y compris de tels services offerts par des commerces de vente au détail, par correspondance, par la visite d'agents de vente et par des moyens de télécommunication; services de vente au détail en ligne de clips solaires pour lunettes et lunettes de soleil, de verres de contact, de montures, de chaînes et de cordons pour lunettes et lunettes de soleil, de vêtements, d'articles chaussants, de couvre-chefs ainsi que de pièces et d'accessoires pour les produits susmentionnés.

(2) Services de vente au détail en ligne de lunettes, de lunettes de soleil, de montures de lunettes, de lunettes d'ordonnance, de montures de lunettes et d'étuis pour les produits susmentionnés.

Classe 37

(3) Réparation et entretien de lunettes et de lunettes de soleil.

Classe 40

(4) Meulage de lentilles; teinture de lentilles; traitement de lentilles optiques pour répondre à des exigences individuelles; traitement de lentilles optiques; fabrication sur mesure de lentilles ophtalmiques pour lunettes; meulage et polissage de verre pour lunettes; fabrication sur mesure de lunettes, de lunettes optiques, de lunettes de soleil et de verres de contact.

Classe 44

(5) Accessoires pour lunettes, lunettes de soleil et verres de contact; services d'information ayant trait aux lunettes, aux lunettes de soleil et aux verres de contact.

Numéro de la demande 1,917,553

Date de production 2018-08-30

Langue de la demande Anglais

DÉTAILS DU REQUÉRANT ET DE L'AGENT

Requérant

XMedius Solutions Inc.
Suite 1135, Xerox Tower 3400 de
Maisonneuve Blvd. West
Montreal
QUEBEC
H3Z3B8

Agent

DIANA MANSOUR
(GARDINER ROBERTS LLP), Bay Adelaide
Centre - East Tower, 22 Adelaide St West,
Suite 3600, Toronto, ONTARIO, M5H4E3

DÉTAILS DE LA MARQUE DE COMMERCE

XM SENDSECURE

Type de la marque de commerce

Caractères standard

Produits

Classe 09

Logiciels téléchargeables pour le cryptage, le stockage temporaire, l'échange sécurisé et authentifié et le suivi de documents et de fichiers à l'interne au sein d'un réseau informatique et à l'externe entre différents réseaux informatiques, tous par des ordinateurs, par des ordinateurs et des tablettes de poche, par des téléphones intelligents, par des téléphones mobiles et par des appareils multifonctions, nommément par une combinaison d'imprimantes, de numériseurs, de photocopieurs, de services de télécopie, de services de courriel ou d'écrans tactiles.

Services

Classe 42

Offre de logiciels fononagiques en ligne non téléchargeables pour le cryptage, le stockage temporaire, l'échange sécurisé et authentifié et le suivi de documents et de fichiers à l'interne au sein d'un réseau informatique et à l'externe entre différents réseaux informatiques, tous par des ordinateurs, par des ordinateurs et des tablettes de poche, par des téléphones intelligents, par des téléphones mobiles et par des appareils multifonctions, nommément par une combinaison d'imprimantes, de numériseurs, de photocopieurs, de services de télécopie, de services de courriel ou d'écrans tactiles.

Numéro de la demande 1,917,556

Date de production 2018-08-30

Langue de la demande Anglais

DÉTAILS DU REQUÉRANT ET DE L'AGENT

Requérant

XMedius Solutions Inc.
Suite 1135, Xerox Tower 3400 de
Maisonnette Blvd. West
Montreal
QUEBEC
H3Z3B8

Agent

DIANA MANSOUR
(GARDINER ROBERTS LLP), Bay Adelaide
Centre - East Tower, 22 Adelaide St West,
Suite 3600, Toronto, ONTARIO, M5H4E3

DÉTAILS DE LA MARQUE DE COMMERCE

XM TEAMQ

Type de la marque de commerce

Caractères standard

Produits

Classe 09

Logiciels téléchargeables pour la gestion des télécommunications et des communications, notamment logiciels de gestion de centres d'appels, notamment pour la réponse vocale interactive (RVI), la communication omnicanale, le routage par compétence, l'acheminement d'appels, l'enregistrement d'appels, la scénarisation d'appels, l'écoute discrète, les appels infonuagiques, les appels sortants, la sollicitation et le transfert à chaud, les mesures propres aux centres d'appels, l'analyse de centres d'appels, le couplage de la téléphonie et de l'informatique (CTI), les notifications de bureau, la composition automatique, l'intégration de la gestion des relations avec la clientèle (GRC), l'encadrement en direct, la tarification à l'utilisation, la gestion des escalades; logiciels téléchargeables pour la gestion de l'acheminement d'appels, de la distribution d'appels, de la mise en file d'attente et de la production de rapports.

Services

Classe 42

Offre de logiciels infonuagiques en ligne non téléchargeables pour la gestion des télécommunications et des communications, notamment de logiciels de gestion de centres d'appels, notamment pour la réponse vocale interactive (RVI), la communication omnicanale, le routage par compétence, l'acheminement d'appels, l'enregistrement d'appels, la scénarisation d'appels, l'écoute discrète, les appels infonuagiques, les appels sortants, la sollicitation et le transfert à chaud, les mesures propres aux centres d'appels, l'analyse de centres d'appels, le couplage de la téléphonie et de l'informatique (CTI), les notifications de bureau, la composition automatique, l'intégration de la gestion des relations avec la clientèle (GRC), l'encadrement en direct, la tarification à l'utilisation, la gestion des escalades; offre de logiciels infonuagiques en ligne non téléchargeables pour la gestion de l'acheminement d'appels, de la distribution d'appels, de la mise en file d'attente et de la production de rapports.

Numéro de la demande 1,920,403

Date de production 2018-09-17

Langue de la demande Anglais

DÉTAILS DU REQUÉRANT ET DE L'AGENT

Requérant

WATER SKI AND WAKEBOARD CANADA
2420 Bank St P.O. Box PO Box 89
Ottawa
ONTARIO
K1V8S1

Agent

PAMELA-JANE TAYLOR
(TAYLORLEGAL), 20 Gormley Avenue,
TORONTO, ONTARIO, M4V1Y8

DÉTAILS DE LA MARQUE DE COMMERCE

Water Ski and Wakeboard Canada

Type de la marque de commerce

Mot

Produits

Classe 14

(1) Médailles.

Classe 16

(2) Papier à en-tête, enveloppes, cartes professionnelles, chemises de classement, factures, feuilles de pointage, bordereaux de télécopie, autocollants, blocs-correspondance, planchettes à pince.

Classe 20

(3) Plaques murales décoratives.

Classe 21

(4) Bouteilles d'eau.

Classe 24

(5) Banderoles en tissu ou en plastique.

Classe 25

(6) Tee-shirts, chemises à manches longues, chandails molletonnés, chapeaux, pantalons d'entraînement, vestes, polos.

Classe 26

(7) Rubans (récompenses).

Numéro de la demande 1,925,183

Date de production 2018-10-15

Langue de la demande Anglais

DÉTAILS DU REQUÉRANT ET DE L'AGENT

Requérant

ARGON GROUPE
122 rue Edouard Vaillant
92300 LEVALLOIS-PERRET
FRANCE

Agent

GOWLING WLG (CANADA) LLP
SUITE 2600, 160 ELGIN STREET, OTTAWA,
ONTARIO, K1P1C3

DÉTAILS DE LA MARQUE DE COMMERCE

ARGON & CO

Type de la marque de commerce

Caractères standard

Services

Classe 35

(1) Business and commercial management advice; commercial risk management advisory services; provision of business consultants in the field of business networking and business management; business organization and management advice for guidance in implementing change; business management advice; process management advice; provision of commercial advice about the supply chain; advice in the field of supply chain management, purchasing; commercial advice in the fields of development, manufacturing, replacement parts, after-sale services and support services; marketing advisory services; provision of information in the fields of consulting for business management, marketing, mergers and business acquisitions; business acquisition advice; business appraisals; services for business process management, strategic management and business planning in the field of networking; planning for commercial affairs management; business merger consultation; business networking; conduct of market research and market surveys; supervision of organizational business process; commercial and industrial management assistance in the nature of commercial assistance; economic forecasting and analysis; personnel management advice; preparation of business activity reports; provision of information in the field of supply chain management, purchasing, provision of commercial information in the fields of development, manufacturing, replacement parts, after-sale services and support services; strategic business management in the fields of supply chain management, logistics, research and development, procurement, development, manufacturing, spare parts, after-sale services and support services; assistance, advice related to business planning, commercial analysis for others, business management and business organization; strategic business planning; business planning advice; computer database management; inventory management services; inventory control; advice related to the calculation of costs for sale orders; order taking for others; evaluation of business opportunities in the form of business networking; personnel recruitment; business advice related to business support services and operations; business management assistance; business management assistance on matters related to trade, operations and innovation; accounting audits; business audits; price comparison services; business productivity expert services; cost analysis; compiling of personal information in computer databases; market studies; business productivity expert services; computerized file management services; negotiation and conclusion of commercial transactions for others; organization of exhibitions and conferences

for commercial and advertising purposes for others in the field of business; economic forecasting; opinion polling; preparation of statistics; competitive and commercial computer watch (intelligence) for business networking; databases in the field of business advice, in the nature of compilation and systematization of information and data into computer databases, retrieval and use of this information and data in order to improve performance of the company; data management services, namely database management.

Classe 42

(2) Advice in the field of logistics, namely development of logistics software for supply chain and R&D management; provision of information in the field of logistics, namely development logistics software for supply chain management, provision of information in the field of research and development.

Numéro de la demande 1,925,717

Date de production 2018-10-17

Langue de la demande Anglais

DÉTAILS DU REQUÉRANT ET DE L'AGENT

Requérant

STANDARD TEXTILE CO., INC.
One Knollcrest Drive
Cincinnati, OH 45237
UNITED STATES OF AMERICA

Agent

MACRAE & CO.
326 Somerset Street West, Ottawa, ONTARIO,
K2P0J9

DÉTAILS DE LA MARQUE DE COMMERCE

LINENS MADE WITH YOU IN MIND

Type de la marque de commerce

Mot

Produits

Classe 24

Draps, draps de bain, taies d'oreiller, édredons, couvertures de lit, jetés, couvertures en molleton, couvre-lits, couettes, débarbouillettes; serviettes de bain; serviettes de plage; serviettes en tissu; serviettes en coton; débarbouillettes en coton; débarbouillettes en tissu; essuie-mains; serviettes en tissu éponge; rideaux de douche, nappes, serviettes de table en tissu.

Revendications

Date de priorité de production: 27 avril 2018, Pays ou Bureau: ÉTATS-UNIS D'AMÉRIQUE, demande no: 87897903 en liaison avec le même genre de produits

Numéro de la demande 1,926,721

Date de production 2018-10-23

Langue de la demande Anglais

DÉTAILS DU REQUÉRANT ET DE L'AGENT

Requérant

United Way of Canada / Centraide Canada and
Centraide du Grand Montreal, a Joint Venture
116 Albert Street
Suite 900
Ottawa
ONTARIO
K1P5G3

Agent

BORDEN LADNER GERVAIS LLP
World Exchange Plaza, 100 Queen Street,
Suite 1300, Ottawa, ONTARIO, K1P1J9

DÉTAILS DE LA MARQUE DE COMMERCE

CENTRAIDE

Type de la marque de commerce

Caractères standard

Services

Classe 35

(1) Organisation, mise en oeuvre et gestion de campagnes de financement; tenue de campagnes de financement.

Classe 36

(2) Services de collecte de fonds.

Classe 41

(3) Offre de services éducatifs et communautaires, notamment sensibilisation du public à l'importance de la prévention de la pauvreté, du crime, des maladies, de la violence physique et psychologique et de la toxicomanie dans la communauté; promotion de l'activisme contre la pauvreté, le crime, les maladies, la violence physique et psychologique et la toxicomanie dans la communauté, mise sur pied et gestion de programmes de bénévolat communautaire, offre de programmes de formation de bénévoles et de collectes de fonds, tous pour améliorer la vie et la condition sociale des personnes et créer un esprit communautaire; services de consultation, notamment aide à des tiers pour l'organisation, la mise en oeuvre et la gestion de campagnes de financement.

Numéro de la demande 1,926,722

Date de production 2018-10-23

Langue de la demande Anglais

DÉTAILS DU REQUÉRANT ET DE L'AGENT

Requérant

United Way of Canada / Centraide Canada and
Centraide du Grand Montreal, a Joint Venture
116 Albert Street
Suite 900
Ottawa
ONTARIO
K1P5G3

Agent

BORDEN LADNER GERVAIS LLP
World Exchange Plaza, 100 Queen Street,
Suite 1300, Ottawa, ONTARIO, K1P1J9

DÉTAILS DE LA MARQUE DE COMMERCE

ELLES CENTRAIDE

Type de la marque de commerce

Caractères standard

Services

Classe 35

(1) Organisation, mise en oeuvre et gestion de campagnes de financement; tenue de campagnes de financement.

Classe 36

(2) Services de collecte de fonds.

Classe 41

(3) Offre de services éducatifs et communautaires, notamment sensibilisation du public à l'importance de la prévention de la pauvreté, du crime, des maladies, de la violence physique et psychologique et de la toxicomanie dans la communauté; promotion de l'activisme contre la pauvreté, le crime, les maladies, la violence physique et psychologique et la toxicomanie dans la communauté, mise sur pied et gestion de programmes de bénévolat communautaire, offre de programmes de formation de bénévoles et de collectes de fonds, tous pour améliorer la vie et la condition sociale des personnes et créer un esprit communautaire; services de consultation, notamment aide à des tiers pour l'organisation, la mise en oeuvre et la gestion de campagnes de financement.

Numéro de la demande 1,927,279

Date de production 2018-10-25

Langue de la demande Anglais

DÉTAILS DU REQUÉRANT ET DE L'AGENT

Requérant

Direct From Factory, Inc.
4 Ayer Pl.
Rutherford, NJ 07070
UNITED STATES OF AMERICA

Agent

OYEN WIGGS GREEN & MUTALA LLP
480-THE STATION, 601 WEST CORDOVA
STREET, VANCOUVER, BRITISH
COLUMBIA, V6B1G1

DÉTAILS DE LA MARQUE DE COMMERCE

DZON

Type de la marque de commerce

Caractères standard

Produits

Classe 14

Bijoux.

Numéro de la demande 1,927,891

Date de production 2018-10-30

Langue de la demande Anglais

DÉTAILS DU REQUÉRANT ET DE L'AGENT

Requérant

London Drugs Limited
12831 Horseshoe Place
Riverside Industrial Park
Richmond
BRITISH COLUMBIA
V7A4X5

Agent

NORTON ROSE FULBRIGHT CANADA LLP/S.
E.N.C.R.L., S.R.L.
1800 - 510 West Georgia Street, Vancouver,
BRITISH COLUMBIA, V6B0M3

DÉTAILS DE LA MARQUE DE COMMERCE

Type de la marque de commerce

Dessin

Représentation visuelle



Produits

Classe 03

(1) Produits de soins personnels, nommément porte-cotons, cosmétiques de soins du corps et de beauté, produits de soins de la peau; produits de soins capillaires, nommément shampooing, revitalisant; produits de soins pour bébés, nommément lingettes nettoyantes; produits de nettoyage, nommément savons pour la maison, savon à vaisselle, savon en poudre, détergents pour lave-vaisselle automatique, détergents pour la maison, détergents à vaisselle, détergents à lessive, détergents à cuvette de toilette.

Classe 05

(2) Produits pharmaceutiques en vente libre, nommément médicaments pour le soulagement de la douleur, antiallergiques; produits de soins pour bébés, nommément couches pour bébés.

Classe 11

(3) Articles ménagers, nommément ampoules, lampes de poche à DEL, poêles à frire électriques, lanternes.

Classe 16

(4) Articles en papier, nommément papiers-mouchoirs, essuie-tout, papier hygiénique, sacs à gazon et à feuilles, sacs à ordures, tapis d'éducation à la propreté jetables pour chiots.

Classe 21

(5) Articles ménagers, notamment contenant pour aliments, gants pour travaux ménagers, gants de travail, planches à découper, étendoirs à linge, cintres de séchage de vêtements, planches à repasser, woks, poêles à frire,essoreuses à salade, spatules pour la cuisine, moules à cuisson, brosses pour nettoyer les contenants, moules et plateaux à glaçons, gants de cuisinier, fouets manuels, éponges à récurer tout usage, éponges de nettoyage pour la cuisine, tapis absorbants en fibres.

Classe 29

(6) Noix grillées.

Classe 30

(7) Craquelins.

Classe 32

(8) Eau embouteillée.

Numéro de la demande 1,928,057

Date de production 2018-10-31

Langue de la demande Français

DÉTAILS DU REQUÉRANT ET DE L'AGENT

Requérant

Les Galeries de la Capitale Holdings Inc.
900-100 Adelaide St W
Toronto
ONTARIO
M5H0E2

Agent

FASKEN MARTINEAU DUMOULIN S.E.N.C.R.
L., SRL
365, rue Abraham-Martin, bureau 600,
Québec, QUÉBEC, G1K8N2

DÉTAILS DE LA MARQUE DE COMMERCE

GALERIES DE LA CAPITALE

Type de la marque de commerce

Caractères standard

Produits

Classe 16

Cartes cadeaux et certificats cadeaux.

Services

Classe 35

(1) Services d'administration, de gestion et d'exploitation de centres commerciaux comprenant des magasins de vente au détail et des services commerciaux; services de développement de stratégies commerciales; création de stratégies et de concepts de marketing pour des tiers; publicité afférente aux produits et services de tiers réalisée à l'aide de tous les moyens de communication publics; fourniture d'information en matière de centres commerciaux, de magasins de détail, de services commerciaux, de services de restauration et d'installation récréatives via un site web et du contenu de médias sociaux; services d'administration, de gestion et d'exploitation de centres commerciaux comprenant des espaces de stationnement.

Classe 36

(2) Location d'espaces de centres commerciaux et de bureaux, services de gestion de biens immobiliers; gérance de biens immobiliers; mise en place de baux et de conventions locatives pour des biens immobiliers.

Classe 37

(3) Construction et rénovation immobilières; développement d'affaires immobilières.

Classe 41

(4) Exploitation d'un parc d'amusement et d'attractions; exploitation de salles de cinéma; exploitation de salles de jeux; exploitation d'installations récréatives, nommément parcs d'attraction, salles de cinémas, arcades, salles de jeux électroniques, patinoire.

Classe 43

(5) Services de restaurants; services de cafés; exploitation d'aire de restauration.

Classe 45

(6) Services de stylisme vestimentaire personnel.

Numéro de la demande 1,928,139

Date de production 2018-10-31

Langue de la demande Anglais

DÉTAILS DU REQUÉRANT ET DE L'AGENT

Requérant

Resinventures, Inc.
2300 Apollo Circle
Carrollton, TX 75006
UNITED STATES OF AMERICA

Agent

BERESKIN & PARR LLP/S.E.N.C.R.L., S.R.L.
SCOTIA PLAZA, 40 KING STREET WEST,
40th FLOOR, TORONTO, ONTARIO, M5H3Y2

DÉTAILS DE LA MARQUE DE COMMERCE

Type de la marque de commerce

Dessin

Représentation visuelle



ART RESIN

Produits

Classe 01

(1) Revêtements transparents et durcisseurs, nommément résines époxydes.

Classe 07

(2) Chalumeaux de poche, plus précisément chalumeaux au butane pour la finition de revêtements transparents.

Services

Classe 35

Services de magasin de vente au détail en ligne de revêtements transparents, nommément de résines époxydes et d'accessoires pour l'application de ces revêtements, nommément de feuilles de plastique pour l'application manuelle de revêtements transparents, de bâtonnets pour mélanger les ingrédients du revêtement transparent et de gants de travail jetables.

Revendications

Date de priorité de production: 10 mai 2018, Pays ou Bureau: ÉTATS-UNIS D'AMÉRIQUE, demande no: 87915206 en liaison avec le même genre de produits et en liaison avec le même genre de services

Numéro de la demande 1,928,300

Date de production 2018-11-01

Langue de la demande Anglais

DÉTAILS DU REQUÉRANT ET DE L'AGENT

Requérant

VIQ Solutions Inc.
5915 Airport Road
Suite 700
Mississauga
ONTARIO
L4V1T1

Agent

BCF S.E.N.C.R.L./BCF LLP
1100, boul. René-Lévesque Ouest, 25e Étage,
Montréal, QUEBEC, H3B5C9

DÉTAILS DE LA MARQUE DE COMMERCE

CYBERCRYPT

Type de la marque de commerce

Mot

Produits

Classe 09

Logiciels de cryptage avancé pour la saisie et la gestion de preuves numériques pour utilisation par les organismes de sécurité publique, les établissements médicaux, les sociétés d'assurance, les institutions judiciaires et les organismes gouvernementaux; logiciels infonuagiques sécurisés de cybersécurité avancée et de protection de contenu numérique pour le transfert et le stockage de contenu numérique de nature délicate; logiciels de cybersécurité avancée et de protection de contenu numérique pour le transfert et le stockage sécurisés de contenu numérique de nature délicate

Services

Classe 42

Stockage électronique sécurisé de dossiers documentaires; stockage électronique sécurisé de documents; stockage à distance et sécurisé de fichiers électroniques; services infonuagiques permettant le stockage de fichiers électroniques pour l'archivage de données électroniques nommément de courriels et de fichiers électroniques.

Numéro de la demande 1,928,557

Date de production 2018-11-05

Langue de la demande Anglais

DÉTAILS DU REQUÉRANT ET DE L'AGENT

Requérant

CMR SURGICAL LIMITED
Unit 2 Crome Lea Business Park
Cambridge, Cambridgeshire CB23 7PH
UNITED KINGDOM

Agent

BENOÎT & CÔTÉ INC.
560 boul. Crémazie Est, 3e étage, Montréal,
QUEBEC, H2P1E8

DÉTAILS DE LA MARQUE DE COMMERCE

Type de la marque de commerce

Dessin

Représentation visuelle



Revendication de couleur

La couleur est revendiquée comme caractéristique de la marque de commerce. Les lettres CMR sont dans un dégradé de vert, de cyan, de turquoise, de bleu, de bleu marine, de violet, de rose et de magenta.

Produits

Classe 09

(1) Lunettes 3D; commandes informatiques; contrôleurs de moniteur vidéo; moniteurs d'ordinateur; moniteurs d'affichage; téléviseurs; moniteurs vidéo; ordinateurs; moniteurs d'affichage vidéo; écrans vidéo; enregistreurs de cassettes vidéo; robots d'enseignement à usage médical; robots d'enseignement; ordinateurs tablettes; matériel informatique nommément moniteurs d'ordinateur; applications logicielles téléchargeables pour la commande et l'utilisation de robots chirurgicaux; matériel informatique; périphériques d'ordinateur, nommément appareils photo et caméras, casques d'écoute, haut-parleurs, souris d'ordinateur, modems, écouteurs et microphones; compas; logiciels de gestion de bases de données; logiciels pour la gestion de bases de données; logiciels pour la consultation de bases de données; appareils d'enseignement, nommément mannequins de réanimation; jeux informatiques; logiciels de jeu; logiciels de jeux de réalité virtuelle; logiciels de jeux vidéo; télécommandes pour téléviseurs, émetteurs radio et récepteurs radio; logiciels pour le calcul, le transfert, le stockage et la visualisation de données ayant trait à l'utilisation de robots et d'outils robotisés pour le diagnostic et le traitement de patients, vendus comme composant d'un appareil chirurgical robotisé; mannequins pour l'entraînement à la chirurgie; commandes pour appareils médicaux robotisés; matériel informatique et logiciels pour bras robotisés.

Classe 10

(2) Appareils médicaux robotisés pour la chirurgie endoscopique, nommément, robots chirurgicaux; appareils médicaux robotisés pour la chirurgie, nommément, robots chirurgicaux; caméras d'endoscopie à usage médical; endoscopes; robots chirurgicaux à usage diagnostique et thérapeutique; robots chirurgicaux; bras chirurgicaux robotisés; instruments et appareils chirurgicaux, nommément agrafeuses, couteaux chirurgicaux et pinces chirurgicales; bras robotisés à usage médical; champs opératoires; contrôleurs chirurgicaux; consoles chirurgicales; appareils d'imagerie médicale; appareils d'imagerie médicale pour interventions chirurgicales; appareils d'imagerie diagnostique à usage médical; systèmes robotiques chirurgicaux à usage diagnostique et thérapeutique constitués d'une plateforme chirurgicale, d'au moins un bras robotisé, d'un poste de travail chirurgical constitué de dispositifs de commande robotisés et d'au moins un appareil ou instrument chirurgical; trocars; outils médicaux et chirurgicaux pour couper les tissus et les organes humains ou animaux; pinces à préhension chirurgicales; capteurs à usage médical, nommément électrodes; capteurs et alarmes pour la surveillance des patients, nommément moniteurs de paramètres physiologiques de patients; dispositifs de visualisation du champ opératoire, nommément caméras et lentilles de laparoscopie; appareils à succion, nommément cathéters d'aspiration buccale et sondes d'aspiration buccale à usage médical; instruments de biopsie; pinces à biopsie; aiguilles à biopsie; sondes reliées à des appareils à microprocesseurs à des fins de diagnostic médical; sondes chirurgicales; sondes à usage médical; cathéters médicaux; instruments électrocautères; fils de suture; matériel de suture; aiguilles de suture; fils chirurgicaux; dispositifs d'administration de médicaments, nommément seringues hypodermiques et aiguilles à injection; appareils de surveillance à usage médical, nommément tensiomètres artériels, moniteurs de la fonction cardiaque, moniteurs d'oxygène et moniteurs de fréquence cardiaque; lunettes chirurgicales; loupes chirurgicales.

Classe 28

(3) Jeux de cartes; appareils de jeux électroniques, nommément consoles de jeux vidéo de poche; consoles de jeu; consoles de jeux vidéo; commandes pour consoles de jeu.

Services

Classe 35

(1) Regroupement de données dans des bases de données; collecte et systématisation d'information dans des bases de données; compilation et saisie d'information dans des bases de données; compilation et systématisation d'information dans des bases de données; compilation d'information dans des bases de données; services de gestion de bases de données; gestion de bases de données; compilation de données pour des tiers; services de collecte de données, nommément compilation de statistiques médicales; services de traitement de données relatives aux soins de santé; services de vente au détail de ce qui suit : lunettes 3D, commandes informatiques, contrôleurs de moniteur vidéo, moniteurs d'ordinateur, moniteurs d'affichage, téléviseurs, moniteurs vidéo, ordinateurs, moniteurs d'affichage vidéo, écrans vidéo, enregistreurs vidéo, appareils d'enseignement, robots d'enseignement, ordinateurs tablettes; services de vente au détail de moniteurs, de moniteurs de programmes informatiques, de matériel informatique, de périphériques d'ordinateur; services de vente au détail de ce qui suit : compas, bases de données, logiciels de gestion de bases de données, bases de données, logiciels pour la gestion de bases de données, logiciels permettant l'accès à des bases de données, bases de données électroniques, appareils de simulation, mannequins de réanimation comme instruments d'enseignement, jeux informatiques, logiciels de jeu, logiciels de jeux de réalité virtuelle, logiciels de jeux vidéo, télécommandes; services de vente au détail de systèmes de chirurgie robotisés à usage diagnostique et thérapeutique constitués d'une plateforme chirurgicale, d'au moins un bras robotisé, de matériel informatique et de logiciels pour bras robotisés, d'un poste de travail

chirurgical constitué de dispositifs de commande robotisés et d'au moins un appareil ou instrument chirurgical; services de vente au détail de ce qui suit : trocars, outils médicaux et chirurgicaux pour couper les tissus et les organes humains ou animaux, pinces à préhension chirurgicales, capteurs à usage médical, capteurs et alarmes pour la surveillance de patients, dispositifs de visualisation du champ opératoire, appareil à succion à usage médical, instruments de biopsie, pinces à biopsie, aiguilles à biopsie, sondes reliées à des appareils à microprocesseurs à des fins de diagnostic médical, sondes chirurgicales, sondes à usage médical; services de vente au détail de ce qui suit : cathéters médicaux, appareils d'imagerie médicale, instruments électrocautères, fils de suture, matériel de suture, aiguilles de suture, fils chirurgicaux, dispositifs d'administration de médicaments, appareils de surveillance à usage médical, mannequins pour l'entraînement à la chirurgie; services de vente au détail de jeux, de jeux de cartes, d'appareils de jeux électroniques, d'appareils de jeu, d'articles de jeu, de consoles de jeu, de consoles de jeux vidéo, de commandes pour consoles de jeu; offre d'information sur les services aux consommateurs dans les domaines de l'entretien d'appareils médicaux pour la chirurgie, de l'entretien et de la réparation de robots médicaux, de l'entretien et de la réparation d'instruments chirurgicaux, de l'entretien et de la réparation d'instruments médicaux pour la chirurgie, par un site Web; offre d'information sur les services aux consommateurs dans les domaines de la vérification d'appareils médicaux pour la chirurgie, de la vérification d'appareils médicaux robotisés, des services de réparation pour appareils médicaux, des services de réparation en robotique, offre d'information sur les services aux consommateurs dans les domaines de l'entretien et de la réparation sécuritaires, de la modification d'appareils médicaux pour la chirurgie, de l'amélioration d'appareils médicaux pour la chirurgie, par un site Web; offre d'information sur les services aux consommateurs dans le domaine de la recherche technique, de la recherche scientifique, de la recherche scientifique à usage médical, de la recherche dans le domaine de la chirurgie endoscopique, de la recherche dans le domaine de la médecine, de la recherche médicale, des services de recherche médicale, de la collecte et de l'analyse de données ayant trait à l'amélioration de la conception et du développement d'instruments chirurgicaux et de systèmes de chirurgie robotisés, par un site Web; offre d'information sur les services aux consommateurs dans les domaines de l'analyse de données médicales ayant trait à l'amélioration d'interventions chirurgicales à des fins de recherche, des services de consultation ayant trait à l'amélioration de la conception et du développement d'instruments chirurgicaux et de systèmes de chirurgie robotisés, de la conception de logiciels, de la conception de logiciels pour utilisation avec appareils médicaux robotisés, de la réparation de logiciels, de la maintenance de logiciels, par un site Web; offre d'information sur les services aux consommateurs dans les domaines de l'installation de logiciels médicaux, de la mise à jour de logiciels médicaux, de la conception et de l'élaboration de technologie médicale, de la conception et du développement d'appareils de diagnostic médical, par un site Web; offre d'information sur les services aux consommateurs dans les domaines de la conception de matériel informatique, de la conception de logiciels, de la conception d'appareils médicaux, de la conception d'équipement médical, de la conception de robots à usage médical, par un site Web; offre d'information sur les services aux consommateurs dans les domaines de la conception d'équipement chirurgical, de la conception et du développement de bases de données, de la conception de bases de données, de l'analyse de données techniques, de l'analyse de données médicales, des services informatiques pour l'analyse de données, de l'exploration de données, du stockage électronique de vidéos, du stockage électronique de fichiers vidéonumériques, par un site Web; offre d'information sur les services aux consommateurs dans les domaines des services médicaux utilisant des appareils médicaux robotisés pour la chirurgie endoscopique, des services de consultation dans le domaine des soins médicaux, de la collecte et de l'analyse de données médicales ayant trait aux interventions chirurgicales, par un site Web; offre d'information sur les services aux consommateurs dans les domaines de la collecte et de l'analyse de données

médicales ayant trait aux instruments chirurgicaux, de la collecte et de l'analyse de données médicales ayant trait aux systèmes de chirurgie robotisés de l'amélioration des services de soins de santé et des services médicaux, de la location d'équipement médical, par un site Web.

Classe 37

(2) Entretien d'appareils médicaux robotisés, nommément de robots chirurgicaux et d'instruments chirurgicaux; réparation de robots chirurgicaux et d'instruments chirurgicaux; entretien et réparation d'instruments chirurgicaux; entretien et réparation d'instruments et d'équipement médicaux; entretien d'appareils médicaux et chirurgicaux robotisés, nommément de robots chirurgicaux et d'instruments chirurgicaux; vérification de robots chirurgicaux; services de réparation de robots chirurgicaux et d'instruments chirurgicaux; services de réparation de robots; réparation ou entretien de machines médicales; offre d'information technique ayant trait à l'entretien et à la réparation sécuritaires; modification d'instruments médicaux, de robots chirurgicaux et d'instruments chirurgicaux; amélioration technique d'instruments médicaux, de robots chirurgicaux et d'instruments chirurgicaux.

Classe 42

(3) Recherche technique dans le domaine de la chirurgie robotisée; recherche scientifique dans le domaine de la chirurgie robotisée; recherches scientifiques à des fins médicales; recherche dans le domaine de la chirurgie endoscopique; recherche dans le domaine de la médecine; recherche médicale; services de recherche médicale; collecte et analyse de données ayant trait à l'amélioration de la conception et du développement d'instruments chirurgicaux et de systèmes de chirurgie robotisée; analyse de données ayant trait à l'amélioration d'interventions chirurgicales à des fins de recherche; services de consultation ayant trait à l'amélioration de la conception et du développement d'instruments chirurgicaux et de systèmes de chirurgie robotisée; conception de logiciels; conception de logiciels pour utilisation avec des appareils médicaux; réparation de logiciels; maintenance de logiciels; installation de logiciels; mise à jour de logiciels; conception et développement de technologies médicales; conception et développement d'appareils de diagnostic médical; conception de matériel informatique; conception de logiciels; conception d'équipement médical; conception de robots à usage médical; conception d'équipement chirurgical; conception et développement de bases de données; conception de bases de données; analyse de données techniques médicales; analyse de données de technologies médicales; services informatiques pour l'analyse de données médicales; exploration de données pour le traitement et pour les meilleures normes en matière de pratiques médicales et de soins; stockage électronique de vidéos dans le domaine de la médecine; stockage électronique de fichiers vidéo numériques dans le domaine de la médecine.

Classe 44

(4) Services médicaux utilisant des appareils médicaux robotisés pour la chirurgie endoscopique; services de consultation dans le domaine des soins médicaux ayant trait à la chirurgie; collecte et analyse de données ayant trait à des interventions chirurgicales, à des instruments chirurgicaux et à des systèmes de chirurgie robotisée pour l'amélioration des services de soins de santé et des services médicaux; location d'équipement médical.

Revendications

Date de priorité de production: 04 mai 2018, Pays ou Bureau: EUIPO (UE), demande no: 017895300 en liaison avec le même genre de produits et en liaison avec le même genre de services

Numéro de la demande 1,929,284**Date de production** 2018-11-07**Langue de la demande** Anglais

DÉTAILS DU REQUÉRANT ET DE L'AGENT

Requérant

Swarovski Aktiengesellschaft
Dröschstrasse 15
9495 Triesen
LIECHTENSTEIN

Agent

BAKER & MCKENZIE LLP
BROOKFIELD PLACE, 181 BAY STREET,
SUITE 2100, P.O. BOX 874, TORONTO,
ONTARIO, M5J2T3

DÉTAILS DE LA MARQUE DE COMMERCE

SWAROVSKI

Type de la marque de commerce

Mot

Produits**Classe 06**

(1) Métaux communs et leurs alliages; matériaux de construction en métal, notamment carreaux muraux et panneaux muraux en métal; constructions transportables en métal, notamment remises en métal; matériaux en métal pour voies ferrées; câbles et fils non électriques en métal commun; serrurerie, notamment cornières en métal et barrières en fer; petits articles de quincaillerie en métal, notamment vis en métal, boîtes en métal, mousquetons en métal, supports en métal à usage général; tuyaux et tubes en métal pour le domaine des composants d'appareils d'éclairage; coffres-forts; minerais; objets d'art en métal commun; accessoires en métal, notamment poignées de porte, poignées de mobilier, notamment poignées de porte en métal, poignées de tiroir en métal et poignées en métal, poignées de fenêtre, crochets, supports, notamment butoirs de porte, supports fixes à serviettes en métal, supports de rampes en métal, rails en métal et supports en métal, notamment consoles pour tablettes, supports muraux; carreaux et panneaux muraux, ainsi que carreaux de sol et panneaux de plancher, en métal; cloisons en métal et murs-rideaux en métal pour la construction.

Classe 11

(2) Appareils d'éclairage, notamment installations d'éclairage, notamment appareils d'éclairage commerciaux, industriels et résidentiels, appareils d'éclairage, appareils d'éclairage à DEL (diodes électroluminescentes) pour l'affichage et l'éclairage d'accentuation à usage commercial, industriel, résidentiel et architectural; appareils de chauffage, notamment bouilloires électriques, distributeurs de boissons chaudes électriques, cuillères à crème glacée électriques chauffantes; appareils de production de vapeur, notamment générateurs de vapeur; appareils de cuisson, notamment surfaces de cuisson, fours à micro-ondes; appareils de réfrigération, notamment réfrigérateurs, conditionneurs d'air, machines pour le refroidissement de boissons et la distribution de glaçons; appareils de séchage, notamment appareils de séchage des ongles pour salons de beauté, séchoirs à cheveux pour salons de beauté, sèche-mains sans contact; appareil de ventilation, notamment ventilateurs d'aération à usage commercial et industriel; appareils de distribution d'eau, à savoir accessoires de régulation pour l'alimentation en eau, notamment robinets à compteur, robinets; appareils à usage sanitaire, notamment lavabos, à savoir pièces d'installations sanitaires; lustres et pendentifs de lustres, pièces de lustres en verre ou en cristal

vendues comme un tout, panneaux d'éclairage, nommément appareils d'éclairage, appareils d'éclairage plats, nommément panneaux d'éclairage solaires; réflecteurs, phares et feux pour véhicules; accessoires de salle de bain et de cuisine, nommément éviers et lavabos, robinets, poignées de robinet, douchettes, pommes de douche, mitigeurs de douche.

Classe 19

(3) Matériaux de construction autres qu'en métal, nommément panneaux en fibre de verre, lames de plancher, bordures de toit; tuyaux rigides non métalliques pour la construction, nommément tuyaux rigides en PVC pour la construction; asphalte, brai et bitume; constructions transportables en bois et en plastique; monuments structurels en marbre, en pierre, en béton, en verre, en céramique et en bois; bois mi-ouvré, nommément poutres en bois ainsi que madriers et panneaux de bois; carreaux de sol en verre, en céramique et en bois, carreaux de plafond en céramique et en bois, carreaux muraux en verre; carreaux de céramique; carreaux de verre; planchers de bois; planchers, autres qu'en métal, nommément carreaux de sol en céramique; composants de parement mural, nommément carreaux muraux en mosaïque, ardoises et carreaux muraux en céramique, revêtements de mur en verre, en marbre, en pierre, en béton, en mosaïque, en céramique, en bois et en plastique; cloisons, autres qu'en métal, nommément cloisons en verre pour bâtiments et cloisons pour baignoires et douches; placages de bois; verre de construction; lames de plancher et panneaux de plancher autres qu'en métal, nommément lames de plancher et panneaux de plancher en mosaïque, en céramique, en bois et en plastique.

Classe 20

(4) Mobilier de chambre, de salle de bain et de salle à manger, miroirs, cadres pour photos; os bruts ou mi-ouvrés; corne brute ou mi-ouvrée; ivoire brut ou mi-ouvré; baleine brute ou mi-ouvrée; nacre brute ou mi-ouvrée; coquilles en matériaux bruts ou partiellement ouverts; sépiolite; ambre jaune; écrins, sculptures et statues en bois, en liège, en roseau, en jonc, en osier, en corne, en os, en ivoire, en baleine, en écaille, en ambre, en nacre, en sépiolite et en plastique; coffres (mobilier), vitrines, nommément vitrines, lits, sofas, fauteuils, chaises, portemanteaux, tablettes, chariots de service; tringles à rideaux, miroirs, cloisons et carillons éoliens, rideaux de perles décoratifs; miroirs à main (miroirs de maquillage, miroirs de coiffeuse); niches pour animaux de compagnie; coussins; mobiles décoratifs; bacs de rangement en plastique; porte-livres, nommément porte-livres; capsules de bouteille autres qu'en métal; caisses à bouteilles en bois; fermetures de bouteille autres qu'en métal; porte-bouteilles; boîtes en bois et en plastique; coffres (mobilier); commodes; crochets à vêtements en plastique et en bois; cintres; crochets à manteaux en plastique et en bois; embrasses, autres qu'en tissu, nommément crochets d'embrasse à rideaux et embrasses; crochets à rideaux; rails à rideaux; anneaux à rideaux; garnitures de porte en verre; poignées, autres qu'en métal, nommément poignées de porte, poignées de mobilier, nommément poignées de tiroir, poignées de fenêtre; jardinières sur pied; jardinières [mobilier]; plaques porte-clés, nommément porte-clés, nommément crochets à clés et râteliers à clés; boutons de tiroir et de porte, autres qu'en métal; boîtes aux lettres en plastique et bois; porte-revues; plaques d'identité autres qu'en métal; plaques numérotées, autres qu'en métal, nommément plaques d'immatriculation pour véhicules et plaques de numéro de maison en bois et en verre; jalousies, nommément stores; supports fixes en métal pour serviettes; monuments structurels en bois.

Classe 21

(5) Ustensiles pour la maison et la cuisine, nommément tamis, spatules, écumoirs, passoirs, spatules à tourner, louches de service, pinces de service, nommément pinces à glaçons, pinces à pain, pinces à viande, pinces à salade, cuillères à mesurer les portions, nommément cuillères doseuses, cuillères de service pour pâtes alimentaires, cuillères à crème glacée, pelles à glaçons, mesures à café; contenants, nommément contenants pour aliments et boissons à usage

domestique; peignes à cheveux à usage cosmétique et éponges de maquillage, peignes de nettoyage, nommément brosses à vaisselle et éponges de nettoyage pour la cuisine; brosses à récurer pour la maison; matériaux pour la brosse, nommément poils de bétail pour brosses; articles de nettoyage, nommément grattoirs à gril, éponges de nettoyage, nommément éponges abrasives pour la cuisine, chiffons de nettoyage, torchons de nettoyage, tampons nettoyeurs, nommément tampons abrasifs pour la cuisine; laine d'acier; verre brut et mi-ouvré; verrerie, nommément boîtes d'articles de table en verre, en porcelaine et en terre cuite; articles de bar, nommément verres à vin, verres à champagne, flûtes à champagne, verres à bière, verres à whiskey et à spiritueux, verres à brandy, verres doseurs, verres à cocktail, verres à boissons allongées, verres à jus, mélangeurs à cocktail, cuillères à mélanger, pelles à glaçons, pinces à glaçons, pinces de service; objets décoratifs, nommément ornements en cristal, en terre cuite, en céramique, en verre et en porcelaine, sauf les ornements d'arbre de Noël, assiettes décoratives, boules de verre décoratives, vases, candélabres, vaisselle et ronds de serviette de table, flasques, porte-couteaux, couverts, nommément assiettes, bols et services à thé, ustensiles de table en verre, nommément vaisselle en verre, assiettes en verre, bols en verre, carafes en verre, pailles pour boissons en verre, coupes à fruits en verre; grandes tasses; gourdes; verres à boire; coupes à fruits; porte-savons; louches de service, louches à jus et bocal en verre; peignes à cheveux et éponges de bain; brosses à cheveux, pinceaux et brosses de maquillage et brosses à ongles; verrerie pour boissons, bougeoirs en verre, figurines d'animaux en verre, salières et poivrières décorées de verre; théières, cafetières non électriques et présentoirs à gâteaux; objets d'artisanat décoratifs, nommément figurines en céramique; figurines en cristal, en terre cuite, en verre, en porcelaine; statues creuses en terre cuite, vaisselle, marmites, assiettes, tasses et soucoupes, bols, bols et plateaux de service, vaisselle et plats de service, verres à pied; vaporisateurs de parfum vendus vides; bobèches; bougeoirs; baguettes; pinces à linge; sous-verres; bâtonnets à cocktail; jarres à biscuits; tire-bouchons; carafes à décanter; couvre-plats; pots à fleurs; seaux à glace; porte-serviettes de table; ronds de serviette de table; tirelires; barres et anneaux à serviettes; plateaux de service; monuments structurels en céramique.

Classe 24

(6) Textiles, substituts de textiles et produits textiles, nommément tissus pour la fabrication de vêtements ainsi que de mobilier et d'articles décoratifs, substituts de tissu faits de matières synthétiques, feutre et tissus non tissés; tissus d'ameublement; tissus à usage textile; serviettes en textile; tissus pour la fabrication de revêtements muraux; couvre-lits; dessus de table; revêtements en tissu et en plastique pour mobilier, rideaux en tissu et en plastique, housses pour coussins, napperons en tissu et en vinyle, serviettes de table en tissu, couvre-lits, décorations murales en tissu, décorations murales en matières textiles; jetés; banderoles en tissu et en plastique; sous-verres en textile; embrasses en matières textiles; tentures; figurines, bustes, sculptures et statues en tissu non tissé et substituts de feutre pour le bois, le liège, le roseau, le jonc, l'osier, la corne, l'os, l'ivoire, la baleine, l'écaille, l'ambre, la nacre, la sépiolite.

Classe 27

(7) Tapis, carpettes, paillasons et tapis tressés, linoléum et autres revêtements de sol, nommément revêtements de sol en caoutchouc et en caoutchouc synthétique; décorations murales (autres qu'en tissu), papiers peints et autres matériaux pour couvrir les murs, nommément revêtements muraux en tissu, revêtements muraux en papier, revêtements muraux en plastique, revêtements muraux en vinyle, liège pour utilisation comme revêtement mural.

Numéro de la demande 1,930,483**Date de production** 2018-11-14**Langue de la demande** Anglais

DÉTAILS DU REQUÉRANT ET DE L'AGENT

Requérant

RWachsberg Holdings Inc.
1 Apollo Place
Toronto
ONTARIO
M3J0H2

Agent

BERESKIN & PARR LLP/S.E.N.C.R.L., S.R.L.
SCOTIA PLAZA, 40 KING STREET WEST,
40th FLOOR, TORONTO, ONTARIO, M5H3Y2

DÉTAILS DE LA MARQUE DE COMMERCE

FLOWER FOCUS

Type de la marque de commerce

Mot

Produits**Classe 03**

(1) Produits de soins personnels pour les humains, nommément shampoings et revitalisants, hydratants pour la peau, produits revitalisants et cosmétiques pour le corps pour les soins de la peau et le traitement de la peau, nommément lotions, crèmes de traitement de la peau revitalisantes et cosmétiques pour le corps, crèmes anti-âge et anti-vergetures, lotions et crèmes pour les mains, les ongles, la peau, le visage, les cheveux, lotions et crèmes dépilatoires, lotions et crèmes à raser, produits cosmétiques pour les soins de la peau et le traitement de la peau, nommément lotions et crèmes pour traiter la peau sèche et endommagée, contrer le vieillissement, raffermir la peau, réduire l'apparence des rides, réduire l'apparence des vergetures, raffermir le contour des yeux et les paupières; gels, nommément gels dépilatoires, gels à raser, gels douche, gels hydratants et anti-âge, gels anti-vergetures, huiles cosmétiques, sérums de beauté, pétrolatum, crèmes de protection solaire, savons pour la peau, pains de savon, produits pour le corps en vaporisateur, produits parfumés pour le corps en vaporisateur, savons liquides pour le corps, gels douche, bain moussant, désincrustants pour le visage et le corps, masques pour la peau, produits gommants pour le visage à usage cosmétique; produits de soins personnels pour les animaux de compagnie, nommément antistatique en vaporisateur pour le toilettage des animaux de compagnie, produits pour éliminer les odeurs des animaux de compagnie, bain de bouche pour animaux de compagnie, produits de toilettage pour animaux de compagnie, shampoing pour animaux de compagnie, revitalisants pour animaux de compagnie, nettoyeurs pour taches d'animaux de compagnie, cosmétiques pour animaux.

Classe 05

(2) Produits de soins personnels pour les humains, nommément lotions et crèmes médicamenteuses pour le traitement des varices, des muscles des pieds et des jambes et des articulations; pains de savon antibactériens.

Services**Classe 35**

Services de vente au détail et en gros de cosmétiques de soins du corps et de beauté, de produits de soins du corps et de produits de toilette pour animaux.

Numéro de la demande 1,930,740

Date de production 2018-11-15

Langue de la demande Anglais

DÉTAILS DU REQUÉRANT ET DE L'AGENT

Requérant

Conquer All Nutrition Inc.
655 Basswood St
Waterloo
ONTARIO
N2V2K8

Agent

OLLIP P.C.
Gladwin Business Park, 2212 Gladwin
Crescent, Building B, Unit B4, Ottawa,
ONTARIO, K1B5N1

DÉTAILS DE LA MARQUE DE COMMERCE

Type de la marque de commerce

Dessin

Représentation visuelle



Produits

Classe 05

(1) Aliments et suppléments de performance sportive pour la consommation humaine avant, pendant et après l'entraînement et l'activité physique, notamment boissons fouettées à base de protéines en poudre pour utilisation comme suppléments alimentaires, pour utilisation comme suppléments alimentaires sous forme de substituts de repas, pour augmenter la masse musculaire et pour la santé et le bien-être en général, offertes en diverses saveurs; suppléments alimentaires d'acides aminés, notamment acides aminés à chaîne ramifiée et acides aminés essentiels, électrolytes, vitamines, suppléments alimentaires en poudre pour favoriser la récupération des muscles et du corps; suppléments alimentaires en capsules pour hommes et femmes pour la stimulation du métabolisme, l'élimination des graisses, la diminution de l'appétit, la production de chaleur, l'amélioration de l'humeur, l'augmentation de l'énergie, l'augmentation naturelle de la testostérone, l'augmentation de la libido ainsi que la santé et le bien-être sexuels.

(2) Barres, biscuits et brownies protéinés riches en fibres et faibles en sucre et autres grignotines riches en protéines pour utilisation comme suppléments alimentaires, pour la santé en général,

pour utilisation comme substituts de repas, pour augmenter la masse musculaire et pour le bien-être; poudres pour la préparation de boissons énergisantes à consommer avant l'exercice dans le cadre de tout type d'activité physique et d'entraînement pour améliorer la concentration mentale et physique, augmenter l'énergie, stimuler le métabolisme, éliminer les graisses, stimuler les muscles et la circulation sanguine, augmenter la masse musculaire et fournir une alimentation essentielle à une performance maximale et optimale.

Classe 32

(3) Poudres pour la préparation de boissons pour sportifs.

Services

Classe 35

Vente au détail en ligne de poudres pour la préparation de boissons pour sportifs, de poudres pour la préparation de boissons énergisantes à consommer avant l'exercice et de suppléments alimentaires; vente en gros de poudres pour la préparation de boissons pour sportifs, de poudres pour la préparation de boissons énergisantes à consommer avant l'exercice et de suppléments alimentaires; distribution en gros de poudres pour la préparation de boissons pour sportifs, de poudres pour la préparation de boissons énergisantes à consommer avant l'exercice et de suppléments alimentaires; importation-exportation de poudres pour la préparation de boissons pour sportifs, de poudres pour la préparation de boissons énergisantes à consommer avant l'exercice et de suppléments alimentaires.

Numéro de la demande 1,931,188

Date de production 2018-11-19

Langue de la demande Anglais

DÉTAILS DU REQUÉRANT ET DE L'AGENT

Requérant

C.P.L. SOCCER HOLDINGS LP
2200-201 Portage Ave
Winnipeg
MANITOBA
R3B3L3

Agent

TORYS LLP
SUITE 3000, 79 WELLINGTON ST. W., BOX
270, TD CENTRE, TORONTO, ONTARIO,
M5K1N2

DÉTAILS DE LA MARQUE DE COMMERCE

CANPL

Type de la marque de commerce

Caractères standard

Produits

Classe 06

(1) Trophées en métaux communs.

Classe 09

(2) Enregistrements sur cassette audio et enregistrements sur cassette vidéo de divertissement et d'information dans le domaine du soccer; disques optiques préenregistrés, disques numériques universels préenregistrés, cassettes audio et vidéo préenregistrées, bandes audio et vidéo préenregistrées, disques compacts préenregistrés, disques laser informatiques préenregistrés, contenant tous du divertissement et de l'information dans le domaine du soccer; accessoires d'ordinateur, nommément clés USB à mémoire flash vierges, supports d'ordinateur, tapis de souris, souris, étuis à disques, sacs à ordinateur, étuis d'ordinateur, housses d'ordinateur, appuis-poignets pour clavier, ayant tous trait au soccer; logiciels pour la consultation et la visualisation d'information, de statistiques et d'information anecdotique sur le soccer; logiciels, nommément économiseurs d'écran avec thèmes relatifs au soccer; logiciels pour accéder à des papiers peints et les afficher; logiciels de navigation pour la visualisation et l'affichage de sites Web, de pages Web, d'images numériques, de vidéos et de photos sur Internet; habillages, nommément films plastiques ajustés pour recouvrir les ordinateurs et les protéger contre les égratignures; jeux vidéo informatiques; jeux informatiques téléchargeables d'un réseau informatique mondial; jeux informatiques pour téléphones mobiles et cellulaires; jeux vidéo, cartouches de jeux vidéo; radios, haut-parleurs, casques d'écoute et écouteurs boutons, téléphones sans fil, téléphones; accessoires de téléphone cellulaire, nommément casques d'écoute, habillages, façades et coques de téléphone cellulaire; accessoires électroniques, nommément habillages, façades et supports pour lecteurs MP3, tablettes électroniques et assistants numériques personnels portatifs; plaques d'interrupteur décoratives, moniteurs vidéo, moniteurs d'ordinateur, jumelles; lunettes de soleil; montures de lunettes; cordons et chaînes pour articles de lunetterie; étuis à lunettes et à lunettes de soleil; aimants décoratifs; appareils photo jetables; cartes de crédit et cartes d'appel prépayées à codage magnétique; enregistrements vidéo téléchargeables, enregistrements vidéo en continu et enregistrements audio téléchargeables dans le domaine du soccer offerts par Internet; logiciels téléchargeables de consultation de bases de données d'information, de renseignements

statistiques, d'information anecdotique, d'information sur des sondages et de sondages interactifs dans le domaine du soccer offerts par Internet; jeux informatiques téléchargeables; jeux vidéo interactifs téléchargeables et logiciels de jeux-questionnaires téléchargeables sur Internet; logiciels téléchargeables pour utilisation comme économiseurs d'écran et papier peint, pour consulter et afficher des navigateurs, pour consulter des sites Web, des pages Web, des images numériques, des vidéos et des photos sur Internet, pour concevoir des habillages en film plastique pour protéger des moniteurs d'ordinateur, pour créer des avatars pour jouer à des jeux et pour manipuler à distance des curseurs informatiques sur Internet; publications électroniques téléchargeables, à savoir magazines, bulletins d'information, livres à colorier, calendriers des parties, tous dans le domaine du soccer et offerts par Internet; catalogues téléchargeables par Internet offrant toute une gamme de produits sur le thème du soccer; cartes de souhaits téléchargeables offertes sur Internet; cartes de crédit prépayées; manches à air décoratives en tissu pour indiquer la direction du vent. .

Classe 14

(3) Pendentifs, boutons de manchette, boucles d'oreilles, bracelets, bijoux; bijoux de fantaisie; bijoux ornés de perles; colliers ornés de perles; perles de fantaisie pour la confection de bijoux; horloges; montres-bracelets et montres de poche; bracelets de montre et sangles de montre, boîtiers de montre, breloques de montre; colliers en métaux précieux; épinglettes; coffrets à bijoux, boîtes décoratives en métal précieux; épingles à cravate; médaillons; épingles de bijouterie, jetons et pièces sans valeur pécuniaire en métaux précieux; métaux précieux; statuettes en métaux précieux et figurines en métaux précieux; horloges murales; chaînes porte-clés en cuir; anneaux porte-clés en plastique; chaînes porte-clés, plaques pour porte-clés et breloques porte-clés en plastique; assiettes commémoratives en métaux précieux.

Classe 16

(4) Livres, tampons en caoutchouc, règles à dessin technique, banderoles et drapeaux en papier, reliures à trois anneaux, chemises de classement, cahiers spiralés, cahiers de porte-documents, photos montées ou non; publications et imprimés, nommément cartes à collectionner de soccer, cartes à collectionner, autocollants, décalcomanies, timbres de soccer commémoratifs (excluant spécifiquement les timbres-poste), disques de collection en carton à échanger, pense-bêtes, planchettes à pince, sous-verres en papier, cartes postales, napperons en papier, papiers-mouchoirs, cartes de correspondance, aide-mémoire, blocs-notes, stylos à bille, crayons à dessiner, marqueurs à pointe feutre, élastiques, crayons, porte-stylos et porte-papier, supports de documents pour bureau, scrapbooks, affiches, calendriers, autocollants pour pare-chocs, couvre-livres, signets, papier d'emballage, livres d'activités pour enfants, livres à colorier pour enfants; cahiers de statistiques, guides et livres de référence, tous dans le domaine du soccer; magazines dans le domaine du soccer, catalogues dans le domaine du soccer, programmes d'évènements et programmes souvenirs ayant trait au soccer, fanions en papier, papeterie et articles de papeterie pour l'écriture, porte-documents, cartes postales, cartes d'invitation, certificats imprimés, cartes de souhaits, cartes de Noël, cartes pour fêtes, feuilles de statistiques informatives sur des sujets ayant trait au soccer; bulletins d'information, brochures, dépliants et calendriers des parties imprimés dans le domaine du soccer; chèques, porte-chéquiers, étuis à chéquier, livres de bandes dessinées; cartes d'appel prépayées non magnétiques; pinces à billets; décorations d'emballage-cadeau, nommément sacs-cadeaux en papier vendus vides; boîtes-cadeaux, emballage-cadeau, autocollants.

Classe 18

(5) Sacs de sport, sacs à chaussures de voyage, sacs court-séjour, parapluies, sacs à dos, sacs à dos porte-bébés, havresacs, sacs polochons, fourre-tout, sacs de plage, fourre-tout de plage, sacs

à cordon coulissant, bagages, étiquettes à bagages, parasols de patio, parasols de plage, valises, mallettes, porte-billets, portefeuilles, serviettes pour documents, cannes, étuis pour cartes professionnelles, sacs à livres, sacs de sport tout usage, parapluies de golf, sacs d'entraînement, porte-monnaie, sacs banane, sacs de taille, étuis à cosmétiques vendus vides, housses à vêtements de voyage, sacs à main, étuis porte-clés, chaînes porte-clés en cuir, valises, trousse de toilette vendues vides, malles et havresacs, malles et valises, vêtements pour animaux de compagnie, laisses pour animaux de compagnie et colliers pour animaux de compagnie, boîtes en cuir.

Classe 20

(6) Oreillers et coussins de siège; sièges et coussins de stade; cadres pour photos; miroirs à main; stores à enroulement pour fenêtres avec ventouses; supports à magazines; plaques murales décoratives, capsules de bouteille réutilisables autres qu'en métal; mobiles décoratifs; pinces autres qu'en métal pour nappes; chaises et tabourets; tables; sièges et tabourets de sport pliables; mobilier de salle de bain; mobilier de salle à manger; mobilier de salle de séjour; mobilier de bureau; mobilier d'extérieur; mobilier de patio; mobilier de chambre à coucher pour enfants; mobilier de chambre; cintres et patères; fauteuils poires; portemanteaux autres qu'en métal; présentoirs autres qu'en métal pour placer et présenter divers types de balles et ballons; figurines en plastique; séparateurs pour tiroirs; étiquettes d'identification en plastique pour animaux de compagnie, matelas pneumatiques; boîtes en bois; coffres (mobilier); plaques d'immatriculation de fantaisie en plastique; décorations d'emballage-cadeau en plastique; porte-queues de billard.

Classe 21

(7) Grandes tasses, tasses, verres à liqueur, assiettes, vaisselle, bols, articles de table, verrerie de table, glacières à boissons portatives, mélangeurs à cocktail et corbeilles à papier; verrerie pour boissons, chopes, bouteilles vendues vides en plastique et en verre; gobelets, verres, grands gobelets, bols et assiettes en papier et en plastique; agitateurs pour boissons; cruches; assiettes décoratives; articles de table et plats de service pour aliments; figurines en porcelaine, en cristal, en faïence, en verre et en terre cuite; boîtes à lunch et boîtes-repas; chopes autres qu'en métal précieux; plateaux à repas; tirelires; paniers-cadeaux vendus vides; plaques d'identité en plastique.

Classe 24

(8) Serviettes de bain, serviettes de plage, serviettes en tissu, essuie-mains, serviettes en tissu, couvertures, draps, taies d'oreiller, fanions en tissu, rideaux, couvre-oreillers à volant, drapeaux en tissu, édredons et draps de billard; sacs de couchage; drapeaux en plastique.

Classe 25

(9) Vêtements, nommément bonneterie, chaussettes, articles chaussants d'entraînement, articles chaussants tout-aller, articles chaussants pour enfants, articles chaussants de sport, chaussures, bottes, chaussures de soccer, espadrilles de soccer, pantoufles, tee-shirts, chemises, polos, chandails molletonnés, pantalons molletonnés, pantalons, débardeurs, jerseys, shorts, pyjamas, chemises sport, maillots de rugby, chandails, ceintures, cravates, chemises de nuit, chapeaux, casquettes, visières, survêtements, pantalons de survêtement, hauts de survêtement, vestes, coupe-vent, parkas, manteaux, bavoires en plastique et en tissu, bandeaux, serre-poignets, tabliers, vêtements de dessous, boxeurs, pantalons sport, cache-oreilles, gants, mitaines, foulards, chemises tissées et en tricot, robes en jersey, robes, robes et uniformes de cheerleading, vêtements de bain, maillots de bain, costumes de bain, bikinis, maillots deux-pièces, maillots de bain, caleçons de bain, shorts de planche, combinaisons isothermes, cache-maillots de plage, cache-maillots, paréos, sandales, sandales de plage, chapeaux de plage, visières, bonnets de bain, bonnets de baignade, chapeaux de fantaisie avec perruques attachées.

Classe 26

(10) Bandeaux, attaches et pinces à cheveux; pièces de tissu pour vêtements; rubans décoratifs en plastique; porte-noms thermoscellés en plastique.

Classe 28

(11) Jouets, jeux et articles de sport, nommément ballons de soccer, balles de golf, balles et ballons de jeu, balles et ballons de sport, balles et ballons en caoutchouc et balles et ballons en mousse, balles et ballons de jeu en peluche, balles et ballons de jeu en plastique, filets de soccer, panneaux de soccer, panneaux miniatures pour le soccer, pompes pour gonfler les ballons de soccer et embouts connexes; bâtons de golf, sacs de golf, étiquettes de sac de golf, fers droits, accessoires de golf, nommément fourchettes à gazon, tés, repères de balle de golf, housses à sac de golf, couvre-bâtons de golf, gants de golf, pochettes pour balles de golf, tapis de jeu pour le golf; boules de billard, supports pour boules de billard, armoires à cibles à fléchettes, jeux électroniques de table de soccer, jeux de soccer de table, jeux de société de soccer, jeux d'adresse, jeux de fête pour adultes et enfants, jeux-questionnaires et machines de jeux vidéo électroniques, ensembles de soccer constitués d'un filet de but de soccer et d'un sifflet jouet, poupées, poupées décoratives, poupées à collectionner, figurines d'action jouets, figurines d'action à tête branlante, jouets rembourrés, jouets en peluche, casse-tête, blocs de jeu de construction, décorations d'arbre de Noël et bas de Noël; véhicules jouets, à savoir trains sur le thème du soccer, jouets en mousse de fantaisie ayant la forme de mains et de trophées, trophées jouets en plastique en forme de coupe, cartes à jouer, jeux de cartes, articles à bruit jouets, jouets pour animaux de compagnie; jouets de plage, nommément ballons de plage, balles et ballons gonflables, seaux jouets, pelles jouets, jouets pour le sable, jouets pour le bac à sable, jouets arroseurs à presser; accessoires de piscine, nommément flotteurs de natation, flotteurs de piscine, radeaux jouets, flotteurs en mousse, anneaux de natation, anneaux de piscine, anneaux en mousse, planches de surf horizontal, planches de surf, palmes, ailerons de planche de surf, flotteurs pour les bras et flotteurs pour la natation, tous à usage récréatif; ensembles de volleyball constitués d'un ballon de volleyball, d'un filet de volleyball, de poteaux de volleyball et d'un sifflet jouet, ensembles de water-polo constitués d'un ballon de water-polo, d'un filet de water-polo et d'un sifflet jouet; reproductions miniatures de stades, nommément modèles réduits d'un stade en plastique; boules à neige; appareils de jeux vidéo pour utilisation avec un téléviseur et commandes à main de jeux vidéo pour utilisation avec une console de jeux vidéo; figurines à tête branlante en plastique dur et statues à tête branlante avec casquette en plastique; reproductions miniatures de stades, nommément modèles réduits en plastique d'un stade; figurines en plastique.

Services**Classe 35**

(1) Services de magasin de détail informatisé en ligne, services de commande, de vente au détail, de vente au détail par voie électronique, de catalogue et de catalogue de vente par correspondance d'articles de soccer, nommément de ce qui suit : ballons de soccer, chaussures de soccer, filets de but de soccer, gants de gardien de but de soccer, buts de soccer, genouillères de soccer, uniformes de soccer, vestes de soccer, maillots de soccer, tee-shirts, chemises, polos, chandails molletonnés, hauts à capuchon, pantalons, shorts, chaussettes; vente au détail en ligne de marchandises sur le thème du soccer, nommément de ballons de soccer, de chaussures de soccer, de filets de but de soccer, de gants de gardien de but de soccer, de buts de soccer, de genouillères de soccer et d'uniformes de soccer; gestion des affaires d'une équipe de soccer professionnelle; promotion des produits et des services de tiers en permettant à des commanditaires d'associer ces biens et services à des compétitions d'un programme de soccer; promotion de la vente des produits et des services de tiers par la distribution de concours

promotionnels offerts sur Internet; tenue de sondages d'opinion publique et de sondages d'opinion publique dans le domaine du soccer à des fins autres que commerciales ou de marketing par Internet.

Classe 36

(2) Services de collecte de fonds à des fins caritatives.

Classe 38

(3) Diffusion audio d'émissions de radio par satellite; radiodiffusion sur Internet; câblodistribution; radiodiffusion; télédiffusion par abonnement; télédiffusion; vidéodiffusion de parties de soccer et d'enregistrements numériques d'émissions de radio et de télévision ayant trait au soccer par Internet; télédiffusion par satellite; offre d'accès à des bavardoirs et des bavardoirs interactifs en ligne avec des invités pour la transmission de messages entre utilisateurs d'ordinateur concernant le domaine du soccer; diffusion d'émissions de radio, d'émissions de télévision et de webémissions de sport par Internet, offre de babillards électroniques en ligne pour la transmission de messages entre utilisateurs d'ordinateur dans le domaine du soccer, d'offre d'accès multiutilisateur à un réseau informatique mondial pour la participation à des sondages interactifs dans le domaine du soccer; services de communication sans fil, nommément transmission d'images, de texte, de messages et de photos au moyen de téléphones cellulaires; transmission électronique sans fil de messages vocaux, de télécopies, de messages texte, de vidéos, de films, de musique, de photos et d'images numériques dans le domaine du soccer par Internet et au moyen de réseaux sans fil et cellulaires; services de webdiffusion, en l'occurrence diffusion de parties de soccer, d'événements de soccer, de programmes de soccer, d'entrevues avec des joueurs et de conférences de presse dans le domaine du soccer par Internet; diffusion audio et vidéo sur abonnement de parties de soccer et d'enregistrements numériques de nouvelles dans le domaine du soccer par Internet, diffusion audio de parties de soccer et d'enregistrements numériques de nouvelles sur le soccer par Internet; diffusion vidéo de parties de soccer et d'enregistrements numériques de nouvelles sur le soccer par Internet, diffusion d'émissions de radio continues par Internet, diffusion de faits saillants d'émissions de télévision, de télévision par câble et de radio dans le domaine du soccer par Internet; offre d'accès à un site de discussion sur Internet présentant des sondages interactifs dans le domaine du soccer; offre d'accès à une base de données en ligne dans le domaine du soccer.

Classe 41

(4) Services de divertissement et d'enseignement, à savoir émissions de télévision et de radio continues dans le domaine du soccer, nommément présentation en direct de parties de soccer et de parties de soccer hors concours; production et distribution d'émissions de radio et de télévision présentant des parties de soccer, des événements de soccer et des émissions dans le domaine du soccer; tenue et organisation de cours pratiques et de camps de soccer, de cours pratiques et de camps pour entraîneurs, de cours pratiques et de camps d'équipe de danse et de parties de soccer; services de divertissement, à savoir présence d'une mascotte costumée et d'une équipe de danse lors de parties de soccer et de parties de soccer hors concours, de cliniques sportives, de camps et d'événements sportifs dans le domaine du soccer; offre de services de club d'admirateurs dans le domaine du soccer; services de divertissement, à savoir faits saillants télévisés, faits saillants télévisés interactifs, enregistrements vidéo, enregistrements vidéo en continu, sélections de faits saillants vidéo interactifs, émissions de radio, faits saillants à la radio et enregistrements audio dans le domaine du soccer offerts au moyen d'un site Web; offre de nouvelles et d'information, à savoir de statistiques et d'information anecdotique dans le domaine du soccer; offre de jeux en ligne non téléchargeables, nommément de jeux informatiques, de jeux vidéo, de jeux vidéo interactifs, de jeux d'adresse, de jeux d'arcade, de jeux de fête pour adultes et

enfants, de jeux de plateau, de casse-tête et de jeux-questionnaires; services d'édition électronique, nommément publication de magazines, de guides, de bulletins d'information, de livres à colorier et de calendriers des parties de tiers par Internet, tous dans le domaine du soccer; services de divertissement, nommément exploitation d'un stade intérieur, à savoir location d'installations de stade intérieur, et exploitation d'un stade extérieur, à savoir location d'installations de stade extérieur, réservation de sièges pour des événements sportifs et de divertissement dans le domaine du soccer; offre d'amusement et de divertissement à l'occasion de parties de soccer, ainsi qu'organisation et administration d'une équipe professionnelle de soccer; offre d'installations d'établissement sportif et de personnel pour des événements sportifs, de divertissement et théâtraux, des réunions, des salons commerciaux et des congrès; offre d'information dans le domaine du sport au moyen d'un site Web; production et distribution d'événements sportifs et d'émissions de télévision dans le domaine du soccer.

Classe 43

(5) Services de restaurant et de bar.

Numéro de la demande 1,931,203

Date de production 2018-11-19

Langue de la demande Anglais

DÉTAILS DU REQUÉRANT ET DE L'AGENT

Requérant

Boston BioPharm, Inc.
950 E. State Highway 114
Suite 160
Southlake, TX 76092
UNITED STATES OF AMERICA

Agent

TORYS LLP
SUITE 3000, 79 WELLINGTON ST. W., BOX
270, TD CENTRE, TORONTO, ONTARIO,
M5K1N2

DÉTAILS DE LA MARQUE DE COMMERCE

BIOCURC

Type de la marque de commerce

Caractères standard

Produits

Classe 01

(1) Ingrédients chimiques actifs pour la fabrication de produits pharmaceutiques, conçus principalement pour réduire l'inflammation, soulager les maux et les douleurs, améliorer la santé en général et réduire les risques de maladies.

Classe 05

(2) Suppléments alimentaires et nutritifs, conçus principalement pour soulager les maux et les douleurs, pour utilisation comme anti-inflammatoire et pour la santé et le bien-être en général; ingrédients pour suppléments alimentaires et nutritifs pour la santé et le bien-être en général, nommément curcumine, curcuma, zinc, conçus principalement pour soulager les maux et les douleurs, pour utilisation comme anti-inflammatoire et pour la santé et le bien-être en général; suppléments alimentaires et nutritifs contenant un ingrédient conçu principalement pour soulager les maux et les douleurs, pour utilisation comme anti-inflammatoire et pour la santé et le bien-être en général; anesthésiques topiques, crèmes analgésiques topiques, analgésiques topiques, gels de premiers soins à usage topique, gel topique pour le traitement des cicatrices, gels anti-inflammatoires, baumes anti-inflammatoires, anti-inflammatoires en vaporisateur, onguents anti-inflammatoires, onguents anti-inflammatoires homéopathiques, conçus principalement pour soulager les maux et les douleurs, pour utilisation comme anti-inflammatoire et pour le maintien de la santé et du bien-être en général; ingrédients pour anesthésiques topiques, crèmes analgésiques topiques, gels de premiers soins à usage topique, gel topique pour le traitement des cicatrices, gels anti-inflammatoires, baumes anti-inflammatoires, anti-inflammatoires en vaporisateur, onguents anti-inflammatoires, onguents anti-inflammatoires homéopathiques, nommément curcumine, curcuma, zinc, conçus principalement pour soulager les maux et les douleurs, pour utilisation comme anti-inflammatoire et pour le maintien de la santé et du bien-être en général; préparations pharmaceutiques pour le traitement de l'inflammation et des maladies inflammatoires, nommément des maladies inflammatoires chroniques de l'intestin, des maladies inflammatoires du tissu conjonctif, des maladies inflammatoires du pelvis; préparations pharmaceutiques pour le traitement des maladies inflammatoires et des lésions du tissu conjonctif; préparations pharmaceutiques pour le traitement des maladies et des troubles inflammatoires des

muscles; préparations pharmaceutiques pour le soulagement de la douleur; préparations diététiques, notamment aliments et boissons diététiques à usage médical, notamment pour soulager les maux et les douleurs, pour utilisation comme anti-inflammatoire et pour la prévention et le traitement des maladies inflammatoires chroniques de l'intestin, des maladies inflammatoires du tissu conjonctif, des maladies inflammatoires du pelvis, des maladies inflammatoires du tissu conjonctif et des lésions connexes, des maladies et des troubles inflammatoires des muscles; suppléments alimentaires et diététiques, en l'occurrence vitamines, minéraux, acides aminés et oligo-éléments; ingrédients pour aliments et boissons diététiques à usage médical, notamment additifs alimentaires contenant de la curcumine, du curcuma, du zinc, conçus principalement pour soulager les maux et les douleurs, pour utilisation comme anti-inflammatoire et pour la prévention et le traitement des maladies inflammatoires chroniques de l'intestin, des maladies inflammatoires du tissu conjonctif, des maladies inflammatoires du pelvis, des maladies inflammatoires du tissu conjonctif et des lésions connexes, des maladies et des troubles inflammatoires des muscles.

Numéro de la demande 1,931,211

Date de production 2018-11-19

Langue de la demande Anglais

DÉTAILS DU REQUÉRANT ET DE L'AGENT

Requérant

Boston BioPharm, Inc.
950 E. State Highway 114
Suite 160
Southlake, TX 76092
UNITED STATES OF AMERICA

Agent

TORYS LLP
SUITE 3000, 79 WELLINGTON ST. W., BOX
270, TD CENTRE, TORONTO, ONTARIO,
M5K1N2

DÉTAILS DE LA MARQUE DE COMMERCE

Type de la marque de commerce

Dessin

Représentation visuelle

Produits

Classe 01

(1) Ingrédients chimiques actifs pour la fabrication de produits pharmaceutiques, conçus principalement pour réduire l'inflammation, soulager les maux et les douleurs, améliorer la santé en général et réduire les risques de maladies.

Classe 05

(2) Suppléments alimentaires et nutritifs, conçus principalement pour soulager les maux et les douleurs, pour utilisation comme anti-inflammatoire et pour la santé et le bien-être en général; ingrédients pour suppléments alimentaires et nutritifs pour la santé et le bien-être en général, nommément curcumine, curcuma, zinc, conçus principalement pour soulager les maux et les douleurs, pour utilisation comme anti-inflammatoire et pour la santé et le bien-être en général; suppléments alimentaires et nutritifs contenant un ingrédient conçu principalement pour soulager les maux et les douleurs, pour utilisation comme anti-inflammatoire et pour la santé et le bien-être en général; anesthésiques topiques, crèmes analgésiques topiques, analgésiques topiques, gels de premiers soins à usage topique, gel topique pour le traitement des cicatrices, gels anti-inflammatoires, baumes anti-inflammatoires, anti-inflammatoires en vaporisateur, onguents anti-inflammatoires, onguents anti-inflammatoires homéopathiques, conçus principalement pour soulager les maux et les douleurs, pour utilisation comme anti-inflammatoire et pour le maintien de la santé et du bien-être en général; ingrédients pour anesthésiques topiques, crèmes analgésiques topiques, gels de premiers soins à usage topique, gel topique pour le traitement des cicatrices, gels anti-inflammatoires, baumes anti-inflammatoires, anti-inflammatoires en vaporisateur, onguents anti-inflammatoires, onguents anti-inflammatoires homéopathiques, nommément curcumine, curcuma, zinc, conçus principalement pour soulager les maux et les douleurs, pour utilisation comme anti-inflammatoire et pour le maintien de la santé et du bien-être en général; préparations pharmaceutiques pour le traitement de l'inflammation et des maladies

inflammatoires, nommément des maladies inflammatoires chroniques de l'intestin, des maladies inflammatoires du tissu conjonctif, des maladies inflammatoires du pelvis; préparations pharmaceutiques pour le traitement des maladies inflammatoires et des lésions du tissu conjonctif; préparations pharmaceutiques pour le traitement des maladies et des troubles inflammatoires des muscles; préparations pharmaceutiques pour le soulagement de la douleur; préparations diététiques, nommément aliments et boissons diététiques à usage médical, nommément pour soulager les maux et les douleurs, pour utilisation comme anti-inflammatoire et pour la prévention et le traitement des maladies inflammatoires chroniques de l'intestin, des maladies inflammatoires du tissu conjonctif, des maladies inflammatoires du pelvis, des maladies inflammatoires du tissu conjonctif et des lésions connexes, des maladies et des troubles inflammatoires des muscles; suppléments alimentaires et diététiques, en l'occurrence vitamines, minéraux, acides aminés et oligo-éléments; ingrédients pour aliments et boissons diététiques à usage médical, nommément additifs alimentaires contenant de la curcumine, du curcuma, du zinc, conçus principalement pour soulager les maux et les douleurs, pour utilisation comme anti-inflammatoire et pour la prévention et le traitement des maladies inflammatoires chroniques de l'intestin, des maladies inflammatoires du tissu conjonctif, des maladies inflammatoires du pelvis, des maladies inflammatoires du tissu conjonctif et des lésions connexes, des maladies et des troubles inflammatoires des muscles.

Numéro de la demande 1,931,217

Date de production 2018-11-19

Langue de la demande Anglais

DÉTAILS DU REQUÉRANT ET DE L'AGENT

Requérant

Boston BioPharm, Inc.
950 E. State Highway 114
Suite 160
Southlake, TX 76092
UNITED STATES OF AMERICA

Agent

TORYS LLP
SUITE 3000, 79 WELLINGTON ST. W., BOX
270, TD CENTRE, TORONTO, ONTARIO,
M5K1N2

DÉTAILS DE LA MARQUE DE COMMERCE

Type de la marque de commerce

Dessin

Représentation visuelle



Produits

Classe 01

(1) Ingrédients chimiques actifs pour la fabrication de produits pharmaceutiques, conçus principalement pour réduire l'inflammation, soulager les maux et les douleurs, améliorer la santé en général et réduire les risques de maladies.

Classe 05

(2) Suppléments alimentaires et nutritifs, conçus principalement pour soulager les maux et les douleurs, pour utilisation comme anti-inflammatoire et pour la santé et le bien-être en général; ingrédients pour suppléments alimentaires et nutritifs pour la santé et le bien-être en général, nommément curcumine, curcuma, zinc, conçus principalement pour soulager les maux et les douleurs, pour utilisation comme anti-inflammatoire et pour la santé et le bien-être en général; suppléments alimentaires et nutritifs contenant un ingrédient conçu principalement pour soulager les maux et les douleurs, pour utilisation comme anti-inflammatoire et pour la santé et le bien-être en général; anesthésiques topiques, crèmes analgésiques topiques, analgésiques topiques, gels de premiers soins à usage topique, gel topique pour le traitement des cicatrices, gels anti-

inflammatoires, baumes anti-inflammatoires, anti-inflammatoires en vaporisateur, onguents anti-inflammatoires, onguents anti-inflammatoires homéopathiques, conçus principalement pour soulager les maux et les douleurs, pour utilisation comme anti-inflammatoire et pour le maintien de la santé et du bien-être en général; ingrédients pour anesthésiques topiques, crèmes analgésiques topiques, gels de premiers soins à usage topique, gel topique pour le traitement des cicatrices, gels anti-inflammatoires, baumes anti-inflammatoires, anti-inflammatoires en vaporisateur, onguents anti-inflammatoires, onguents anti-inflammatoires homéopathiques, nommément curcumine, curcuma, zinc, conçus principalement pour soulager les maux et les douleurs, pour utilisation comme anti-inflammatoire et pour le maintien de la santé et du bien-être en général; préparations pharmaceutiques pour le traitement de l'inflammation et des maladies inflammatoires, nommément des maladies inflammatoires chroniques de l'intestin, des maladies inflammatoires du tissu conjonctif, des maladies inflammatoires du pelvis; préparations pharmaceutiques pour le traitement des maladies inflammatoires et des lésions du tissu conjonctif; préparations pharmaceutiques pour le traitement des maladies et des troubles inflammatoires des muscles; préparations pharmaceutiques pour le soulagement de la douleur; préparations diététiques, nommément aliments et boissons diététiques à usage médical, nommément pour soulager les maux et les douleurs, pour utilisation comme anti-inflammatoire et pour la prévention et le traitement des maladies inflammatoires chroniques de l'intestin, des maladies inflammatoires du tissu conjonctif, des maladies inflammatoires du pelvis, des maladies inflammatoires du tissu conjonctif et des lésions connexes, des maladies et des troubles inflammatoires des muscles; suppléments alimentaires et diététiques, en l'occurrence vitamines, minéraux, acides aminés et oligo-éléments; ingrédients pour aliments et boissons diététiques à usage médical, nommément additifs alimentaires contenant de la curcumine, du curcuma, du zinc, conçus principalement pour soulager les maux et les douleurs, pour utilisation comme anti-inflammatoire et pour la prévention et le traitement des maladies inflammatoires chroniques de l'intestin, des maladies inflammatoires du tissu conjonctif, des maladies inflammatoires du pelvis, des maladies inflammatoires du tissu conjonctif et des lésions connexes, des maladies et des troubles inflammatoires des muscles.

Numéro de la demande 1,931,223**Date de production** 2018-11-19**Langue de la demande** Anglais

DÉTAILS DU REQUÉRANT ET DE L'AGENT

Requérant

Boston BioPharm, Inc.
950 E. State Highway 114
Suite 160
Southlake, TX 76092
UNITED STATES OF AMERICA

Agent

TORYS LLP
SUITE 3000, 79 WELLINGTON ST. W., BOX
270, TD CENTRE, TORONTO, ONTARIO,
M5K1N2

DÉTAILS DE LA MARQUE DE COMMERCE

BIOQSOL

Type de la marque de commerce

Caractères standard

Produits**Classe 01**

(1) Ingrédients chimiques actifs pour la fabrication de produits pharmaceutiques, conçus principalement pour réduire l'inflammation, soulager les maux et les douleurs, améliorer la santé en général et réduire les risques de maladies.

Classe 05

(2) Suppléments alimentaires et nutritifs, conçus principalement pour soulager les maux et les douleurs, pour utilisation comme anti-inflammatoire et pour la santé et le bien-être en général; ingrédients pour suppléments alimentaires et nutritifs pour la santé et le bien-être en général, nommément curcumine, curcuma, zinc, conçus principalement pour soulager les maux et les douleurs, pour utilisation comme anti-inflammatoire et pour la santé et le bien-être en général; suppléments alimentaires et nutritifs contenant un ingrédient conçu principalement pour soulager les maux et les douleurs, pour utilisation comme anti-inflammatoire et pour la santé et le bien-être en général; anesthésiques topiques, crèmes analgésiques topiques, analgésiques topiques, gels de premiers soins à usage topique, gel topique pour le traitement des cicatrices, gels anti-inflammatoires, baumes anti-inflammatoires, anti-inflammatoires en vaporisateur, onguents anti-inflammatoires, onguents anti-inflammatoires homéopathiques, conçus principalement pour soulager les maux et les douleurs, pour utilisation comme anti-inflammatoire et pour le maintien de la santé et du bien-être en général; ingrédients pour anesthésiques topiques, crèmes analgésiques topiques, gels de premiers soins à usage topique, gel topique pour le traitement des cicatrices, gels anti-inflammatoires, baumes anti-inflammatoires, anti-inflammatoires en vaporisateur, onguents anti-inflammatoires, onguents anti-inflammatoires homéopathiques, nommément curcumine, curcuma, zinc, conçus principalement pour soulager les maux et les douleurs, pour utilisation comme anti-inflammatoire et pour le maintien de la santé et du bien-être en général; préparations pharmaceutiques pour le traitement de l'inflammation et des maladies inflammatoires, nommément des maladies inflammatoires chroniques de l'intestin, des maladies inflammatoires du tissu conjonctif, des maladies inflammatoires du pelvis; préparations pharmaceutiques pour le traitement des maladies inflammatoires et des lésions du tissu conjonctif; préparations pharmaceutiques pour le traitement des maladies et des troubles inflammatoires des

muscles; préparations pharmaceutiques pour le soulagement de la douleur; préparations diététiques, notamment aliments et boissons diététiques à usage médical, notamment pour soulager les maux et les douleurs, pour utilisation comme anti-inflammatoire et pour la prévention et le traitement des maladies inflammatoires chroniques de l'intestin, des maladies inflammatoires du tissu conjonctif, des maladies inflammatoires du pelvis, des maladies inflammatoires du tissu conjonctif et des lésions connexes, des maladies et des troubles inflammatoires des muscles; suppléments alimentaires et diététiques, en l'occurrence vitamines, minéraux, acides aminés et oligo-éléments; ingrédients pour aliments et boissons diététiques à usage médical, notamment additifs alimentaires contenant de la curcumine, du curcuma, du zinc, conçus principalement pour soulager les maux et les douleurs, pour utilisation comme anti-inflammatoire et pour la prévention et le traitement des maladies inflammatoires chroniques de l'intestin, des maladies inflammatoires du tissu conjonctif, des maladies inflammatoires du pelvis, des maladies inflammatoires du tissu conjonctif et des lésions connexes, des maladies et des troubles inflammatoires des muscles.

Numéro de la demande 1,932,382

Date de production 2018-11-26

Langue de la demande Anglais

DÉTAILS DU REQUÉRANT ET DE L'AGENT

Requérant

Roots Corporation
1400 Castlefield Avenue
Toronto
ONTARIO
M6B4C4

Agent

JOHN H. SIMPSON
(SHIFT LAW PROFESSIONAL
CORPORATION), 60 St. Clair Ave. East, Suite
403, Toronto, ONTARIO, M4T1N5

DÉTAILS DE LA MARQUE DE COMMERCE

Type de la marque de commerce

Dessin

Représentation visuelle



Désistement

Le requérant se désiste du droit à l'usage exclusif de la feuille d'érable à onze pointes.

Produits

Classe 04

(1) Allume-feu en cône de pin, bougies, bougies chauffe-plat.

Classe 06

(2) Ornements des fêtes à suspendre en métal.

Classe 08

(3) Ustensiles et équipement de cuisine, nommément fourchettes à rôtir les guimauves et ustensiles de table.

Classe 11

(4) Lampes sur pied, lampes de table, lampes suspendues, lampes de bureau, lanternes, lampes-tempête.

Classe 14

(5) Horloges; articles en cuir, nommément breloques porte-clés; chaînes porte-clés.

Classe 16

(6) Tableaux noirs; linge de cuisine, nommément serviettes de table en papier; articles en cuir, nommément journaux et porte-passeports; serre-livres en cône de pain.

Classe 18

(7) Bagages; sacs, nommément sacs tout-aller, sacs de sport et sacs polochons; articles en cuir, nommément mallettes, étiquettes à bagages et porte-cartes professionnelles; portefeuilles, étuis porte-clés; porte-bûches en bois.

Classe 20

(8) Miroirs décoratifs et miroirs pour mobilier de maison, cadres pour images et photos en bois, en métal, en cuir et en tissu; mobilier, nommément tables, portemanteaux, tabourets, poufs, chaises; tableaux d'affichage pour menus; ornements des fêtes à suspendre en bois; textiles, nommément coussins décoratifs et coussins.

Classe 21

(9) Articles décoratifs pour la maison, nommément corbeilles à papier, paniers à linge, paniers décoratifs vendus vides en bois, en osier et en métal et paniers de rangement vendus vides en bois, en osier et en métal; vases, cônes de pin décoratifs, bols décoratifs, plateaux décoratifs; bougeoirs, manchons pour bougies piliers, supports pour bougies piliers, supports pour bougies chauffe-plat en verre, en métal et en bois, bougeoirs en métal, en bois et en céramique, cônes de pin décoratifs en métal, éteignoirs; linge de cuisine, nommément ronds de serviette de table, napperons, ustensiles et équipement de cuisine, nommément présentoirs à gâteaux, boîtes de cuisine à thé et ensembles de boîtes de cuisine, grandes tasses, assiettes, plateaux tournants, sous-verres; planches à découper, sous-plats, bâtonnets à cocktail pour la cuisine, contenant pour aliments en céramique et en verre, verrerie de table et pour boissons, pichets, bols en métal et en bois, seaux à vin, mélangeurs à cocktail.

Classe 24

(10) Textiles, nommément couvertures; linge de cuisine, nommément torchons, chemins de table en cuir, en feutre et en coton; ornements des fêtes à suspendre en feutre.

Classe 25

(11) Ceintures.

Classe 26

(12) Bas décoratifs.

Classe 27

(13) Textiles, nommément tapis.

Classe 28

(14) Ornements de Noël à suspendre en feutre, en métal et en bois.

Numéro de la demande 1,932,628

Date de production 2018-11-27

Langue de la demande Anglais

DÉTAILS DU REQUÉRANT ET DE L'AGENT

Requérant

Logan Outdoor Products, LLC
3985 North 75 West
Hyde Park, UT 84318
UNITED STATES OF AMERICA

Agent

GOWLING WLG (CANADA) LLP
SUITE 1600, 1 FIRST CANADIAN PLACE, 100
KING STREET WEST, TORONTO, ONTARIO,
M5X1G5

DÉTAILS DE LA MARQUE DE COMMERCE

VERSAGRILLITY

Type de la marque de commerce

Caractères standard

Produits

Classe 11

Composants de cuisinières au gaz, de grils au gaz, de fumoirs au gaz, de poêles à granules, de grils à granules et de fumoirs à granules, nommément boîtes à grill pour barbecues, réchauds latéraux pour barbecues, housses ajustées pour barbecues et grils, plaques de cuisson pour barbecues, fours extérieurs à propane, ainsi que pièces connexes.

Revendications

Date de priorité de production: 25 septembre 2018, Pays ou Bureau: ÉTATS-UNIS D'AMÉRIQUE, demande no: 88/131,031 en liaison avec le même genre de produits

Numéro de la demande 1,932,881

Date de production 2018-11-28

Langue de la demande Anglais

DÉTAILS DU REQUÉRANT ET DE L'AGENT

Requérant

United States Steel Corporation
600 Grant Street,
Pittsburgh,
Pennsylvania, 15219
UNITED STATES OF AMERICA

Agent

SMART & BIGGAR LLP
SUITE 900, 55 METCALFE STREET, P.O.
BOX 2999, STATION D, OTTAWA, ONTARIO,
K1P5Y6

DÉTAILS DE LA MARQUE DE COMMERCE

USS-EAGLE SFH

Type de la marque de commerce

Mot

Produits

Classe 06

Tuyaux et tubes en acier pour le transfert de liquides et de gaz.

Numéro de la demande 1,933,072

Date de production 2018-11-29

Langue de la demande Anglais

DÉTAILS DU REQUÉRANT ET DE L'AGENT

Requérant

Quanex Building Products Corporation
1900 West Loop South
Suite 1500
South Houston, TX 77027
UNITED STATES OF AMERICA

Agent

MARKS & CLERK
33 Yonge Street, , Suite 300, Toronto,
ONTARIO, M5E1G4

DÉTAILS DE LA MARQUE DE COMMERCE

EDGETHERM

Type de la marque de commerce

Mot

Produits

Classe 17

Scellants à base de butyle; scellants pour verre isolant; scellants thermofusibles à base de butyle pour verre isolant; matrices thermofusibles contenant un déshydratant pour éliminer l'humidité de l'espace entre des blocs-fenêtres isolants scellés.

Revendications

Date de priorité de production: 31 octobre 2018, Pays ou Bureau: ÉTATS-UNIS D'AMÉRIQUE, demande no: 88/177,024 en liaison avec le même genre de produits

Numéro de la demande 1,933,094

Date de production 2018-11-29

Langue de la demande Anglais

DÉTAILS DU REQUÉRANT ET DE L'AGENT

Requérant

Penthera Partners, Inc.
PMB 305 10 Old Clairton Road, Suite 12A
Pittsburgh, PA 15236-3933
UNITED STATES OF AMERICA

Agent

OSLER, HOSKIN & HARCOURT LLP
SUITE 1900, 340 ALBERT STREET,
OTTAWA, ONTARIO, K1R7Y6

DÉTAILS DE LA MARQUE DE COMMERCE

PENTHERA

Type de la marque de commerce

Caractères standard

Produits

Classe 09

Outils de développement de logiciels pour utilisation par des tiers pour permettre à leurs utilisateurs de télécharger et de lire en continu du contenu numérique, nommément des enregistrements audio et des enregistrements vidéo, et pour améliorer la vitesse et la qualité des enregistrements audio et des enregistrements vidéo lus en continu; logiciels de développement de sites Web; trousse de développement de logiciels pour utilisation par des tiers pour permettre à leurs utilisateurs de télécharger et de lire en continu du contenu numérique, nommément des enregistrements audio et des enregistrements vidéo, et pour améliorer la vitesse et la qualité des enregistrements audio et des enregistrements vidéo lus en continu; logiciels pour le téléchargement, le préchargement, le stockage et la lecture en continu de publicités et de contenu numérique, nommément d'enregistrements audio et d'enregistrements vidéo; application logicielle téléchargeable servant à télécharger des vidéos enregistrées pour les regarder sur un téléphone intelligent; logiciels infonuagiques téléchargeables pour le stockage et la gestion de contenu numérique, nommément d'enregistrements audio et d'enregistrements vidéo; logiciels pour la surveillance et la gestion de contenu numérique enregistré, nommément d'enregistrements audio et d'enregistrements vidéo.

Services

Classe 42

Conception et développement de logiciels et de sites Web; services de logiciels-services (SaaS), à savoir logiciels, en l'occurrence trousse de développement de logiciels pour utilisation par des tiers pour permettre à leurs utilisateurs de télécharger et de lire en continu du contenu numérique, nommément des enregistrements audio et des enregistrements vidéo, et pour améliorer la vitesse et la qualité des enregistrements audio et des enregistrements vidéo lus en continu; services de logiciels-services (SaaS), à savoir logiciels pour le téléchargement, le préchargement, le stockage et la lecture en continu de publicités et de contenu numérique, nommément d'enregistrements audio et d'enregistrements vidéo; services de logiciels-services (SaaS), à savoir logiciels pour l'hébergement et la diffusion en continu du contenu audio numérique et vidéo numérique de tiers, nommément d'enregistrements audio et d'enregistrements vidéo, pour leur lecture par des tiers avec paiement à la carte; offre de logiciels en ligne non téléchargeables pour la surveillance et la

gestion de musique et de vidéos téléchargées; fournisseur de services applicatifs offrant des logiciels d'interface de programmation d'applications (API) pour permettre l'accès à de la musique et à des vidéos numériques ainsi que leur téléchargement, leur extraction, leur téléversement et leur gestion.

Revendications

Date de priorité de production: 30 mai 2018, Pays ou Bureau: ÉTATS-UNIS D'AMÉRIQUE, demande no: 87/941,502 en liaison avec le même genre de produits et en liaison avec le même genre de services

Numéro de la demande 1,933,196

Date de production 2018-11-29

Langue de la demande Anglais

DÉTAILS DU REQUÉRANT ET DE L'AGENT

Requérant

Airwair International Limited
Cobb's Lane
Wollaston, Wellingborough
Northamptonshire
NN29 7SW
UNITED KINGDOM

Agent

MARKS & CLERK
180 Kent Street, Suite 1900, Ottawa,
ONTARIO, K1P0B6

DÉTAILS DE LA MARQUE DE COMMERCE

Tough as you

Type de la marque de commerce

Mot

Produits

Classe 03

(1) Produits de nettoyage et de cirage de chaussures; savon liquide, solide ou en gel pour chaussures; crème et cirage à bottes; crèmes pour le cuir, cirage pour le cuir; cirages pour articles chaussants; produits de restauration du cuir pour articles chaussants; nettoyeurs en vaporisateur pour textiles; produits nettoyants pour le cuir; produits de préservation du cuir.

Classe 09

(2) Articles chaussants de sécurité pour la protection contre les accidents ou les blessures; articles chaussants de protection pour la prévention des accidents ou des blessures; articles chaussants de sécurité pour la protection contre les accidents ou les blessures; bottes de protection contre les accidents ou les blessures; chaussures de protection contre les accidents ou les blessures; chaussures de protection contre les accidents, les rayonnements et le feu; bottes industrielles de protection; bottes de sécurité à usage industriel (pour la protection contre les accidents ou les blessures); vêtements de protection pour la prévention des blessures; vêtements de protection pour la prévention des accidents; vêtements de protection contre les accidents, les rayonnements et le feu; vêtements isothermes pour la protection contre les accidents ou les blessures; vêtements de protection pour le travail (pour la protection contre les accidents ou les blessures); vêtements de protection contre les blessures; semelles et semelles intérieures pour chaussures de protection contre les accidents ou les blessures; genouillères de travail; casques de sécurité; gants de protection contre les accidents.

Classe 18

(3) Cuir brut ou mi-ouvré; similicuir; carton-cuir; moleskine (similicuir); ceintures; porte-monnaie; portefeuilles de poche; portefeuilles; étuis porte-clés; étuis pour cartes; malles (bagages) et valises; sacs d'école; sacs d'école; sacoches; sacs banane; porte-monnaie; pochettes à clés; pochettes en cuir; pochettes de taille; pochettes à maquillage; havresacs; havresacs; sacs à provisions; sacs de sport; sacs de voyage; parapluies; parasols et cannes; mallettes; sacs à main; fourre-tout; fouets, harnais et articles de sellerie; lacets en cuir; bagages autres qu'en cuir.

Classe 25

(4) Maillots de sport; chandails tricotés; robes en tricot; chapeaux tricotés; casquettes tricotées; vestes en tricot; chemises tricotées; jupes en tricot; hauts tricotés; polos en tricot; gants tricotés; sous-vêtements tricotés; layette (vêtements); manteaux; pardessus; chemises; tee-shirts; polos; vestes; jeans; hauts courts; hauts en molleton; corsages bain-de-soleil; hauts à capuchon; hauts d'entraînement; débardeurs; bustiers tubulaires; gilets; hauts tissés; hauts de yoga; blouses; pantalons; leggings; collants; sous-vêtements; casquettes; chapeaux; bandeaux absorbant la transpiration; calottes; foulards; foulards (cache-nez); mouchoirs de cou; châles; gants (vêtements); bas; bas absorbant la transpiration; chaussettes; ceintures; ceintures en cuir (vêtements); articles chaussants, nommément articles chaussants de sport, articles chaussants tout-aller, articles chaussants de soirée, articles chaussants pour enfants; talonnières pour articles chaussants; bottes; sandales; chaussures; tiges de botte; semelles intérieures; accessoires en métal pour articles chaussants; semelles pour articles chaussants; semelles intérieures pour articles chaussants.

Classe 26

(5) Lacets; crochets pour chaussures; insignes brodés pour vêtements; insignes à épingler autres qu'en métal précieux; boutons pour vêtements; macarons; macarons de fantaisie; macarons de fantaisie décoratifs; boucles de ceinture; boucles de ceinture en métaux précieux; boucles de botte; boucles pour vêtements; boucles pour articles chaussants; boucles de chaussure; boucles pour cheveux; boucles à courroie; oeillets; attaches de chaussure; ornements pour chaussures; fermetures à glissière; fermetures à glissière.

Services**Classe 35**

Services de vente au détail dans les domaines suivants : produits de nettoyage et de cirage de chaussures, savon, crème et cirage à bottes, crèmes pour le cuir, cirage pour le cuir, cirages pour articles chaussants, produits restaurateurs, protecteurs et traitements de nettoyage pour tiges en tissu, produits de nettoyage et protecteurs pour le cuir, articles chaussants et vêtements de sécurité et industriels, équipement de protection et de sécurité, articles chaussants de sécurité pour la protection contre les accidents ou les blessures, articles chaussants de protection pour la prévention des accidents ou des blessures, chaussures de protection, chaussures industrielles de protection, chaussures de protection (contre les accidents ou les blessures), chaussures de protection contre les accidents, les rayonnements et le feu, bottes (articles chaussants de protection), bottes industrielles de protection, bottes de sécurité à usage industriel (pour la protection contre les accidents ou les blessures), vêtements de protection pour la prévention des blessures, vêtements de protection pour la prévention des accidents, vêtements de protection contre les accidents, les rayonnements et le feu, vêtements isothermes pour la protection contre les accidents ou les blessures, vêtements de protection pour le travail (pour la protection contre les accidents ou les blessures), vêtements pour la protection contre les blessures, semelles et semelles intérieures pour articles chaussants industriels, genouillères de travail, casques de sécurité, gants de protection, cuir brut ou mi-ouvré, similicuir, carton-cuir, moleskine (similicuir), sacs, ceintures, porte-monnaie, portefeuilles de poche, portefeuilles, étuis porte-clés, étuis pour cartes, malles (bagages) et valises, sacs d'école, sacoches, pochettes, havresacs, sacs à provisions, sacs de sport, contenants, nommément ensembles de voyage (maroquinerie), sacs de voyage, parapluies, parasols et cannes, mallettes, sacs à main, de fourre-tout, fouets, harnais et articles de sellerie, lacets en cuir, bagages autres qu'en cuir, fourre-tout, vêtements, maillots de sport, tricots (vêtements), layette (vêtements), manteaux, pardessus, chemises, tee-shirts, polos, tricots, vestes, jeans, hauts, pantalons, prêt-à-porter, leggings, collants, sous-vêtements, couvre-

chefs, casquettes, chapeaux, bandeaux absorbant la transpiration, capuchons, calottes, foulards, foulards (cache-nez), mouchoirs de cou, châles, gants (vêtements), bas, bas absorbant la transpiration, chaussettes, ceintures, ceintures en cuir (vêtements), articles chaussants, talonnières, bottes, sandales, chaussures, tiges de botte, semelles intérieures, accessoires en métal pour articles chaussants, semelles pour articles chaussants, semelles intérieures pour articles chaussants, lacets, crochets pour chaussures, insignes (macarons), boucles, oeillets, attaches de chaussure, ornements pour chaussures, fermetures à glissière; services informatisés de vente au détail en ligne dans les domaines suivants : articles chaussants, produits de nettoyage et de cirage de chaussures, savon, crème et cirage à bottes, crèmes pour le cuir, cirage pour le cuir, cirages pour articles chaussants, produits restaurateurs, protecteurs et traitements de nettoyage pour tiges en tissu, produits de nettoyage et protecteurs pour le cuir, articles chaussants et vêtements de sécurité et industriels, équipement de protection et de sécurité, articles chaussants de sécurité pour la protection contre les accidents ou les blessures, articles chaussants de protection pour la prévention des accidents ou des blessures, chaussures de protection, chaussures industrielles de protection, chaussures de protection (contre les accidents ou les blessures), chaussures de protection contre les accidents, les rayonnements et le feu, bottes (articles chaussants de protection), bottes industrielles de protection, bottes de sécurité à usage industriel (pour la protection contre les accidents ou les blessures), vêtements de protection pour la prévention des blessures, vêtements de protection pour la prévention des accidents, vêtements de protection contre les accidents, les rayonnements et le feu, vêtements isothermes pour la protection contre les accidents ou les blessures, vêtements de protection pour le travail (pour la protection contre les accidents ou les blessures), vêtements pour la protection contre les blessures, semelles et semelles intérieures pour articles chaussants industriels, genouillères de travail, casques de sécurité, gants de protection, cuir brut ou mi-ouvré, similicuir, carton-cuir, moleskine (similicuir), sacs, ceintures, porte-monnaie, portefeuilles de poche, portefeuilles, étuis porte-clés, étuis pour cartes, malles (bagages) et valises, sacs d'école, sacoches, pochettes, havresacs, sacs à provisions, sacs de sport, contenants, nommément ensembles de voyage (maroquinerie), sacs de voyage, parapluies, parasols et cannes, mallettes, sacs à main, fourre-tout, fouets, harnais et articles de sellerie, lacets en cuir, bagages autres qu'en cuir, fourre-tout, vêtements, maillots de sport, tricots (vêtements), layette (vêtements), manteaux, pardessus, chemises, tee-shirts, polos, tricots, vestes, jeans, hauts, pantalons, prêt-à-porter, leggings, collants, sous-vêtements, couvre-chefs, casquettes, chapeaux, bandeaux absorbant la transpiration, capuchons, calottes, foulards, foulards (cache-nez), mouchoirs de cou, châles, gants (vêtements), bas, bas absorbant la transpiration, chaussettes, ceintures, ceintures en cuir (vêtements), talonnières, bottes, sandales, chaussures, tiges de botte, semelles intérieures, accessoires en métal pour articles chaussants, semelles pour articles chaussants, semelles intérieures pour articles chaussants, lacets, crochets pour chaussures, insignes (macarons), boucles, oeillets, attaches de chaussure, ornements pour chaussures, fermetures à glissière, y compris commande en ligne, exécution de commandes et publicité de produits pour des tiers, publicité de produits sur Internet pour des tiers et publicité en ligne pour des tiers sur des réseaux informatiques; offre d'information sur les biens de consommation dans les domaines des vêtements, des articles chaussants et des couvre-chefs; services d'achat à domicile dans les domaines suivants : articles chaussants, produits de nettoyage et de cirage de chaussures, savon, crème et cirage à bottes, crèmes pour le cuir, cirage pour le cuir, cirages pour articles chaussants, produits restaurateurs, protecteurs et traitements de nettoyage pour tiges en tissu, produits de nettoyage et protecteurs pour le cuir, articles chaussants et vêtements de sécurité et industriels, équipement de protection et de sécurité, articles chaussants de sécurité pour la protection contre les accidents ou les blessures, articles chaussants de protection pour la prévention des accidents ou des blessures, chaussures de protection, chaussures industrielles de protection, chaussures de

protection (contre les accidents ou les blessures), chaussures de protection contre les accidents, les rayonnements et le feu, bottes (articles chaussants de protection), bottes industrielles de protection, bottes de sécurité à usage industriel (pour la protection contre les accidents ou les blessures), vêtements de protection pour la prévention des blessures, vêtements de protection pour la prévention des accidents, vêtements de protection contre les accidents, les rayonnements et le feu, vêtements isothermes pour la protection contre les accidents ou les blessures, vêtements de protection pour le travail (pour la protection contre les accidents ou les blessures), vêtements pour la protection contre les blessures, semelles et semelles intérieures pour articles chaussants industriels, genouillères de travail, casques de sécurité, gants de protection, cuir brut ou mi-ouvré, similicuir, carton-cuir, moleskine (similicuir), sacs, ceintures, porte-monnaie, portefeuilles de poche, portefeuilles, étuis porte-clés, étuis pour cartes, malles (bagages) et valises, sacs d'école, sacoches, pochettes, havresacs, sacs à provisions, sacs de sport, contenants, nommément ensembles de voyage (maroquinerie), sacs de voyage, parapluies, parasols et cannes, mallettes, sacs à main, fourre-tout, fouets, harnais et articles de sellerie, lacets en cuir, bagages autres qu'en cuir, fourre-tout, vêtements, maillots de sport, tricots (vêtements), layette (vêtements), manteaux, pardessus, chemises, tee-shirts, polos, tricots, vestes, jeans, hauts, pantalons, prêt-à-porter, leggings, collants, sous-vêtements, couvre-chefs, casquettes, chapeaux, bandeaux absorbant la transpiration, capuchons, calottes, foulards, foulards (cache-nez), mouchoirs de cou, châles, gants (vêtements), bas, bas absorbant la transpiration, chaussettes, ceintures, ceintures en cuir (vêtements), talonnières, bottes, sandales, chaussures, tiges de botte, semelles intérieures, accessoires en métal pour articles chaussants, semelles pour articles chaussants, semelles intérieures pour articles chaussants, lacets, crochets pour chaussures, insignes (macarons), boucles, oeillets, attaches de chaussure, ornements pour chaussures, fermetures à glissière, par la télévision, par le téléphone, par un réseau informatique mondial et par la vente au détail par voie électronique.

Revendications

Date de priorité de production: 21 novembre 2018, Pays ou Bureau: ROYAUME-UNI, demande no: UK00003355296 en liaison avec le même genre de produits et en liaison avec le même genre de services

Numéro de la demande 1,933,895

Date de production 2018-12-04

Langue de la demande Anglais

DÉTAILS DU REQUÉRANT ET DE L'AGENT

Requérant

ATS Automation Tooling Systems Inc.
730 Fountain Street
Cambridge
ONTARIO
N3H4R7

Agent

AMAROK IP INC.
484 Colonial Drive, Waterloo, ONTARIO,
N2K1Z5

DÉTAILS DE LA MARQUE DE COMMERCE

Type de la marque de commerce

Dessin

Représentation visuelle

Produits

Classe 09

Systèmes et équipement d'automatisation, nommément dispositifs mécaniques et électroniques, en l'occurrence capteurs électriques, robots industriels, caméras utilisées pour repérer, modifier, vérifier, tester ou détecter automatiquement des matériaux ou des produits dans le cadre de procédés automatisés; matériel informatique de systèmes de vision informatisés; logiciels dans le domaine des systèmes d'automatisation, nommément logiciels de systèmes de vision informatisés, en l'occurrence logiciels de capteur et de traitement, logiciels de planification de la production, logiciels d'automatisation, logiciels de commande de machines, logiciels d'entretien; logiciels d'automatisation industrielle; logiciels dans le domaine de l'intégration de données d'automatisation industrielle et d'automatisation de machines pour l'automatisation industrielle et la fabrication en usine.

Services

Classe 42

Conception de systèmes d'automatisation et de fabrication, nommément de machinerie d'automatisation industrielle pour la fabrication, l'assemblage, la manutention et l'emballage de produits pour des tiers, et consultation connexe; installation de logiciels d'automatisation et de fabrication; maintenance de logiciels d'automatisation et de fabrication; services de consultation concernant l'analyse, la conformité, la conception, le développement, l'évaluation, la maintenance et l'implémentation de systèmes informatiques d'automatisation et de fabrication ainsi que de systèmes d'automatisation; recherche concernant l'automatisation informatisée de processus industriels; recherche concernant l'automatisation informatisée de processus techniques; recherche dans le domaine de la machinerie de fabrication; services informatiques, nommément offre d'une interface utilisateur Web et d'un site Web d'outils comprenant des outils logiciels non téléchargeables en ligne pour la gestion, la surveillance et l'intégration de données de fabrication; services informatiques, nommément offre de serveurs Web pour les installations

informatiques et de stockage de données de tiers pour la gestion, la surveillance et l'intégration de données de fabrication.

Numéro de la demande 1,934,535

Date de production 2018-12-06

Langue de la demande Anglais

DÉTAILS DU REQUÉRANT ET DE L'AGENT

Requérant

CVS PHARMACY, INC.
One CVS Drive
Woonsocket, RI 02895
UNITED STATES OF AMERICA

Agent

CASSELS BROCK & BLACKWELL LLP
SCOTIA PLAZA, SUITE 2100, 40 KING
STREET WEST, TORONTO, ONTARIO,
M5H3C2

DÉTAILS DE LA MARQUE DE COMMERCE

BEAUTY IN REAL TIME

Type de la marque de commerce

Mot

Services

Classe 35

(1) Services de magasin de détail et de pharmacie de détail en ligne dans les domaines des médicaments d'ordonnance; services de magasin général, nommément services de dépanneur et services de grand magasin; services de magasin de vente au détail et de vente au détail en ligne de produits de beauté, nommément de cosmétiques.

(2) Offre d'information destinée aux consommateurs ayant trait aux cosmétiques à la fois en magasin et par un site Web; offre d'information sur la beauté, nommément services d'information destinée aux consommateurs dans les domaines des cosmétiques, de la parfumerie et des produits de beauté.

Classe 44

(3) Offre d'information sur les soins de beauté à la fois en magasin et par un site Web; offre de nouvelles et d'information dans le domaine de la beauté personnelle à la fois en magasin et par un site Web.

Revendications

Date de priorité de production: 02 juillet 2018, Pays ou Bureau: ÉTATS-UNIS D'AMÉRIQUE, demande no: 88023435 en liaison avec le même genre de services (1); 03 juillet 2018, Pays ou Bureau: ÉTATS-UNIS D'AMÉRIQUE, demande no: 88024635 en liaison avec le même genre de services (2), (3)

Numéro de la demande 1,934,801

Date de production 2018-12-07

Langue de la demande Anglais

DÉTAILS DU REQUÉRANT ET DE L'AGENT

Requérant

9053808 CANADA INC.
149 Kincardine Drive
Ottawa
ONTARIO
K2V1A9

Agent

GOWLING WLG (CANADA) LLP
SUITE 2600, 160 ELGIN STREET, OTTAWA,
ONTARIO, K1P1C3

DÉTAILS DE LA MARQUE DE COMMERCE

AROMESSÖ

Type de la marque de commerce

Caractères standard

Produits

Classe 30

Café, thé, cacao et succédané de café; riz; tapioca et sagou; pain, pâtisseries; glaces alimentaires; sucre, miel, mélasse; levure, levure chimique; sel; moutarde; vinaigre, épices; glace (eau congelée).

Services

Classe 43

Services de restaurant offrant des plats et des boissons à consommer sur place et à emporter.

Numéro de la demande 1,934,876

Date de production 2018-12-07

Langue de la demande Anglais

DÉTAILS DU REQUÉRANT ET DE L'AGENT

Requérant

Interaction Gaming LLC
1703 Stonebridge Way
Canton, MI 48188
UNITED STATES OF AMERICA

Agent

BORDEN LADNER GERVAIS LLP
World Exchange Plaza, 100 Queen Street,
Suite 1300, Ottawa, ONTARIO, K1P1J9

DÉTAILS DE LA MARQUE DE COMMERCE

PRIZEPING

Type de la marque de commerce

Caractères standard

Produits

Classe 09

Logiciels et applications pour utilisation sur des appareils mobiles sans fil et des appareils électroniques, nommément logiciels et applications pour l'organisation, la promotion, le traitement, la tenue, l'exploitation, l'administration, la gestion et l'offre de loteries, de tirages au sort et de jeux de hasard; application logicielle téléchargeable pour l'offre d'information ayant trait aux jeux de loterie, aux jeux de hasard et de chance.

Services

Classe 41

(1) Services de loterie, de tirage au sort et de jeux de loterie; services de loterie offerts sur un réseau informatique mondial, par voie électronique et par un site Web; services de loterie, de tirage au sort et de jeux de loterie en ligne et électroniques pour des tiers; offre de services de loterie, de tirage au sort et de jeux de loterie à des tiers à des fins de divertissement; organisation, promotion, tenue, exploitation et offre de loteries, de tirages au sort et de jeux de hasard pour des tiers à des fins de divertissement; offre de jeux de loterie en ligne par des réseaux informatiques et des réseaux de communication mondiaux; services de jeux en ligne et électroniques, nommément services de divertissement, à savoir offre de jeux de loterie et de tirages au sort en ligne et électroniques par Internet; services de jeux de hasard, nommément services de divertissement, à savoir organisation, promotion, tenue, exploitation et offre de jeux de hasard par Internet, par un réseau informatique mondial et par un site Web; services de divertissement, nommément offre de concours, de loteries et de tirages au sort sur Internet; offre d'information ayant trait aux jeux de loterie, aux jeux de hasard et de chance par Internet; offre de services de loterie et de tirage au sort par abonnement; offre d'information dans le domaine des résultats et des gains de loteries, de tirages au sort, de jeux de hasard et de jeux par un site Web; offre d'information dans le domaine des résultats et des gains de loteries, de tirages au sort, de jeux de hasard et de jeux par un blogue en ligne.

Classe 42

(2) Services de logiciel-service (SaaS), nommément hébergement de logiciels pour utilisation par des tiers pour l'exploitation et la gestion de loteries, de tirages au sort et de jeux de hasard, pour la

vente de loteries et de tirages au sort et pour permettre la vente et les transactions en ligne et électroniques de loteries, de tirages au sort et de jeux; offre d'utilisation temporaire d'une application Web non téléchargeable pour l'offre d'information ayant trait aux jeux de loterie, aux jeux de hasard et de chance.

Revendications

Date de priorité de production: 03 décembre 2018, Pays ou Bureau: ÉTATS-UNIS D'AMÉRIQUE, demande no: 88/215,326 en liaison avec le même genre de produits et en liaison avec le même genre de services

Numéro de la demande 1,935,518

Date de production 2018-12-12

Langue de la demande Anglais

DÉTAILS DU REQUÉRANT ET DE L'AGENT

Requérant

SODA-CLUB (CO2) GmbH
Bösch 67
Hünenberg, CH-6331
SWITZERLAND

Agent

MBM INTELLECTUAL PROPERTY LAW LLP
275 SLATER STREET, 14TH FLOOR,
OTTAWA, ONTARIO, K1P5H9

DÉTAILS DE LA MARQUE DE COMMERCE

CRAFTED FOR SODASTREAM

Type de la marque de commerce

Mot

Produits

Classe 32

Boissons carbonisées non alcoolisées, notamment boissons gazeuses et eaux gazéifiées; sirops pour boissons.

Numéro de la demande 1,936,065

Date de production 2018-12-14

Langue de la demande Anglais

DÉTAILS DU REQUÉRANT ET DE L'AGENT

Requérant

TRENS SK, a.s.

Súvoz 1

91132 Trenčín

SLOVAKIA

Agent

ROBIC

630, boul. René-Lévesque Ouest, 20e étage,

Montréal, QUEBEC, H3B1S6

DÉTAILS DE LA MARQUE DE COMMERCE

TRENS

Type de la marque de commerce

Caractères standard

Produits

Classe 07

Machines-outils, notamment machines-outils à commande numérique par ordinateur pour tours, contrepointes, à savoir pièces de machine; tours parallèles; tours universels; pièces et pièces de rechange pour tours.

Numéro de la demande 1,936,386

Date de production 2018-12-17

Langue de la demande Français

DÉTAILS DU REQUÉRANT ET DE L'AGENT

Requérant

L'AIR LIQUIDE, Société Anonyme pour l'étude et l'exploitation des procédés Georges Claude
75 Quai d'Orsay
75007 Paris
FRANCE

Agent

ROBIC
630, boul. René-Lévesque Ouest, 20e étage,
Montréal, QUÉBEC, H3B1S6

DÉTAILS DE LA MARQUE DE COMMERCE

Type de la marque de commerce

Dessin

Représentation visuelle



Revendication de couleur

La couleur est revendiquée comme caractéristique de la marque de commerce. Le terme 'CLEAN' est bleu, le logo à gauche des termes 'AIR LIQUIDE' est bleu, le terme 'by' est gris, les lignes apparaissent bleu foncé dégradé vers le bleu clair de la pointe vers l'arc de cercle et de plus en plus clair de l'intérieur vers l'extérieur ; les termes 'MOBILITY' et 'AIR LIQUIDE' sont rouges ; le fond est blanc.

Produits

Classe 01

(1) Fluides cryogéniques pour le transport de marchandises à froid, notamment azote et dioxyde de carbone.

Classe 04

(2) Gaz combustibles pour la mobilité, notamment hydrogène, gaz naturel, méthane, biométhane.

Classe 11

(3) Stations de distribution de gaz combustibles pour la mobilité, notamment stations de chargement en hydrogène, en gaz naturel, méthane et biométhane pour véhicules à hydrogène, à gaz naturel, méthane et biométhane; installations de distribution de fluides cryogéniques pour

conteneurs d'expédition réfrigérés pour le transport de marchandises à froid; appareils de réfrigération utilisant des gaz ou mélanges de gaz comme source de froid, lesdits appareils étant intégrés à des véhicules pour le transport de marchandises à froid, nommément armoires, cabinets et chambres frigorifiques, condenseurs frigorifiques, contenants d'expédition réfrigérés, conteneurs de transport réfrigérés.

Services

Classe 39

Services de fourniture de gaz combustibles pour la mobilité et de fluides cryogéniques pour le transport de marchandises à froid, nommément production, distribution et transport d'hydrogène, de gaz naturel, de méthane, de biométhane, d'azote et de dioxyde de carbone destinés aux véhicules à hydrogène, à gaz naturel, à méthane et à biométhane ainsi qu'aux conteneurs d'expédition réfrigérés, aux armoires, cabinets et chambres frigorifiques, aux condenseurs frigorifiques et aux contenants d'expédition réfrigérés pour le transport de marchandises à froid.

Revendications

Date de priorité de production: 05 juillet 2018, Pays ou Bureau: FRANCE, demande no: 18 4 466 894 en liaison avec le même genre de produits et en liaison avec le même genre de services

Numéro de la demande 1,936,590

Date de production 2018-12-17

Langue de la demande Anglais

DÉTAILS DU REQUÉRANT ET DE L'AGENT

Requérant

Caterpillar Inc.
100 N.E. Adams Street
Peoria, IL 61629
UNITED STATES OF AMERICA

Agent

OSLER, HOSKIN & HARCOURT LLP
SUITE 6200, P.O. BOX 50, 1 FIRST
CANADIAN PLACE, TORONTO, ONTARIO,
M5X1B8

DÉTAILS DE LA MARQUE DE COMMERCE

CAT

Type de la marque de commerce

Mot

Services

Classe 36

Services d'assurance; affaires financières, nommément achat de créances commerciales de gros à court terme; affaires financières et affaires monétaires, nommément offre de services d'information, de gestion et d'analyse financières dans le domaine de l'achat et de la location d'équipement; services de financement, nommément offre de financement concernant de l'équipement, des véhicules, des installations de production d'énergie et des navires; services de financement au détail, nommément offre de contrats de vente à tempérament, de prêts d'équipement, de contrats de financement et de contrats d'exploitation; services de financement en gros, nommément financement de stocks et de véhicules de location; services de financement, nommément financement de clients et de concessionnaires en vue de l'achat et de la location de véhicules, d'équipement et de machinerie de terrassement, de conditionnement du sol, de manutention de matériaux, de construction, d'exploitation minière, de pavage, d'agriculture et de foresterie; émission de titres de créance; services de conseil en investissement et de gestion d'investissements; services d'assurance; services de crédit et de prêt; services d'assurance de garantie et offre de garanties prolongées sur des véhicules, de l'équipement et de la machinerie de terrassement, de conditionnement du sol, de manutention de matériaux, de construction, d'exploitation minière, de revêtement, pavage, d'agriculture et de foresterie; émission de cartes de crédit; services de cartes de crédit.

Numéro de la demande 1,936,591

Date de production 2018-12-17

Langue de la demande Anglais

DÉTAILS DU REQUÉRANT ET DE L'AGENT

Requérant

Caterpillar Inc.
100 N.E. Adams Street
Peoria, IL 61629
UNITED STATES OF AMERICA

Agent

OSLER, HOSKIN & HARCOURT LLP
SUITE 6200, P.O. BOX 50, 1 FIRST
CANADIAN PLACE, TORONTO, ONTARIO,
M5X1B8

DÉTAILS DE LA MARQUE DE COMMERCE

CATERPILLAR

Type de la marque de commerce

Mot

Services

Classe 36

Services d'assurance; affaires financières, nommément achat de créances commerciales de gros à court terme; affaires financières et affaires monétaires, nommément offre de services d'information, de gestion et d'analyse financières dans le domaine de l'achat et de la location d'équipement; services de financement, nommément offre de financement concernant de l'équipement, des véhicules, des installations de production d'énergie et des navires; services de financement au détail, nommément offre de contrats de vente à tempérament, de prêts d'équipement, de contrats de financement et de contrats d'exploitation; services de financement en gros, nommément financement de stocks et de véhicules de location; services de financement, nommément financement de clients et de concessionnaires en vue de l'achat et de la location de véhicules, d'équipement et de machinerie de terrassement, de conditionnement du sol, de manutention de matériaux, de construction, d'exploitation minière, de pavage, d'agriculture et de foresterie; émission de titres de créance; services de conseil en investissement et de gestion d'investissements; services d'assurance; services de crédit et de prêt; services d'assurance de garantie et offre de garanties prolongées sur des véhicules, de l'équipement et de la machinerie de terrassement, de conditionnement du sol, de manutention de matériaux, de construction, d'exploitation minière, de revêtement, pavage, d'agriculture et de foresterie; émission de cartes de crédit; services de cartes de crédit.

Numéro de la demande 1,936,596

Date de production 2018-12-17

Langue de la demande Anglais

DÉTAILS DU REQUÉRANT

Requérant

Zhejiang Xinpu Industrial and Commercial Co.,
Ltd.

No.106, 330 National Road, Huajie Industrial
Zone

Yongkang City, Zhejiang

CHINA

DÉTAILS DE LA MARQUE DE COMMERCE

Type de la marque de commerce

Dessin

Représentation visuelle

Produits

Classe 07

Marteaux électriques à main; perceuses à main électriques; ciseaux électriques; meuleuses électriques à main; meuleuses angulaires; machines de coupe pour le travail des métaux; polisseuses à plancher; marteaux électriques; presses à poinçonner pour le travail des métaux; foreuses pour le travail des métaux.

Numéro de la demande 1,936,629

Date de production 2018-12-18

Langue de la demande Anglais

DÉTAILS DU REQUÉRANT ET DE L'AGENT

Requérant

BAYERISCHE MOTOREN WERKE
AKTIENGESELLSCHAFT
Petuelring 130
80809 Munich
GERMANY

Agent

GOWLING WLG (CANADA) LLP
SUITE 2600, 160 ELGIN STREET, OTTAWA,
ONTARIO, K1P1C3

DÉTAILS DE LA MARQUE DE COMMERCE

Type de la marque de commerce

Dessin

Représentation visuelle



Produits

Classe 09

Logiciel d'application pour utilisation sur des téléphones mobiles, sur des lecteurs multimédias portatifs, sur des ordinateurs de poche et dans des automobiles pour l'offre d'information sur le transport, pour l'offre d'information sur les aires de stationnement disponibles pour véhicules et pour l'offre d'information sur les bornes de recharge électrique; applications, nommément logiciels d'application dans le domaine des automobiles pour utilisation sur des téléphones mobiles, sur des lecteurs multimédias portatifs, sur des ordinateurs de poche et dans des automobiles permettant aux utilisateurs de voir, d'afficher et d'exploiter les fonctions et l'état d'un véhicule; appareils, instruments et câbles électriques, nommément câbles électriques et câbles de recharge électrique; bornes de recharge électrique, nommément bornes de recharge pour véhicules électriques; appareils, boîtes et blocs de distribution électrique; régulateurs de tension électrique; chargeurs de batterie pour téléphones mobiles et pour ordinateurs portatifs; chargeurs de batterie pour véhicules automobiles; batteries pour véhicules automobiles; contenu enregistré, nommément enregistrements audio et vidéo contenant des images de véhicules et de l'information sur ceux-ci; publications électroniques, nommément guides d'utilisation pour véhicules, guides d'utilisation pour la révision de véhicules sur supports informatiques ou téléchargeables; dispositifs de stockage de données, à savoir disques informatiques vierges, clés USB à mémoire flash vierges, disques durs d'ordinateur et enregistreurs de données électroniques pour véhicules; bases de données, nommément bases de données électroniques dans le domaine des automobiles, enregistrées sur des supports informatiques; matériel informatique pour le traitement de données, nommément ordinateurs de traitement de données pour véhicules automobiles; appareils de technologie de l'information, audiovisuels, multimédias et photographiques, nommément ordinateurs, matériel informatique, clés électroniques USB, à savoir adaptateurs de

réseau informatique sans fil pour la connectivité multimédia USB, caméras pour véhicules, commandes et écrans tactiles à installer dans un véhicule pour la gestion des fonctions du véhicule et systèmes d'infodivertissement pour voitures constitués d'ordinateurs, de lecteurs de DVD, de moniteurs vidéo, de haut-parleurs, de casques d'écoute, de câbles et de supports pour ordinateurs tablettes ou moniteurs vidéo; appareils de communication, nommément téléphones mobiles, et systèmes de communication sans fil de véhicule constitués de microphones, de haut-parleurs, d'ordinateurs, de logiciels, de récepteurs, d'émetteurs et de dispositifs d'interface réseau; composants électriques et électroniques, nommément émetteurs GPS sans fil, émetteurs de signaux d'urgence sans fil, émetteurs radio sans fil, émetteurs à commande sans fil, émetteurs de signaux de satellite sans fil, et récepteurs audio, récepteurs GPS, récepteurs de signaux de satellite, récepteurs de télécommande, récepteurs téléphoniques, haut-parleurs sans fil, radios, haut-parleurs pour véhicules; dispositifs, équipement, amplificateurs et correcteurs optiques, nommément capteurs optiques, moniteurs d'affichage d'automobile pour la lecture de données utiles au conducteur; instruments de mesure, de détection et de surveillance, indicateurs et régulateurs associés, nommément manomètres pour pneus et capteurs électroniques, optiques, électromagnétiques et magnétiques, étant tous des capteurs pour déterminer la position, l'accélération, la vitesse et la distance pour systèmes de conduite automatisée et systèmes d'aide à la conduite; appareils et instruments électriques et électroniques de contrôle, de régulation, de diagnostic et de sécurité, nommément porte-clés électroniques pour véhicules automobiles, à savoir appareils de télécommande, clés électroniques pour véhicules automobiles, unités de commande électroniques pour moteurs d'automobile et groupes motopropulseurs d'automobile, ainsi que systèmes de diagnostic électroniques pour véhicules automobiles constitués de matériel informatique, d'adaptateurs et de câbles; appareils de navigation, de guidage, de repérage, de ciblage et de cartographie, nommément ordinateurs de navigation pour voitures et systèmes de repérage par GPS constitués d'ordinateurs, de logiciels, d'émetteurs, de récepteurs et de dispositifs d'interface réseau; pièces et accessoires pour tous les produits susmentionnés, nommément souris d'ordinateur, tapis de souris, étuis de téléphone mobile, étuis d'ordinateur, étuis d'ordinateur portatif, étuis d'ordinateur tablette, casques d'écoute et étuis de casque d'écoute, sacs spécialement conçus pour les câbles électriques.

Services

Classe 35

(1) Obtention de contrats, pour des tiers, pour l'achat et la vente de services, nommément services de transport, location de véhicules, location de places de stationnement et services de planification d'itinéraires et de navigation; distribution de matériel publicitaire pour des tiers; réalisation d'études de marché; stratégies de marketing de contenu; aide à l'administration des affaires, services de gestion des affaires et d'administration des affaires.

Classe 36

(2) Affaires financières, monétaires et bancaires, nommément financement d'automobile, financement de moto, financement de prêts, financement de location avec option d'achat, administration financière de produits d'assurance, administration financière de réclamations au titre de la garantie, services bancaires, services de paiement de factures, services de cartes de crédit et de cartes de paiement; services de crédit et de prêt, offre de prêts, prêts pour location avec option d'achat; services de recouvrement de créances et d'affacturage; émission de cartes bancaires; paiement électronique de factures; traitement d'opérations de paiement pour la location d'aires de stationnement, pour la location de véhicules et pour l'utilisation de bornes de recharge de véhicules; émission de cartes bancaires; planification financière et consultation financière dans le domaine des parcs de véhicules; gestion, consultation et conseils financiers dans le domaine de

la gestion de parcs de véhicules; préparation d'analyses financières dans le domaine des parcs de véhicules; collecte de fonds et commandite financière d'organismes de bienfaisance ou sans but lucratif; commandite financière d'événements culturels; commandite financière d'activités sportives; services d'évaluation financière.

Classe 38

(3) Offre d'accès à un réseau informatique, pour la recherche sur des moteurs, des sites Web et des portails Internet.

Classe 39

(4) Transport par voiture; transport par voiture louée; réservation de voitures de location; réservation de voyages; location de voitures pour le transport; location et crédit-bail de véhicules; services de voyages et transport de passagers, notamment réservation de moyens de transport pour des passagers, offre d'information et de conseils en matière de transport pour le voyage et le voyage par avion, par train, par navire, par autobus, par tramway et par camion pour des voyages récréatifs, touristiques, de loisir, de congé et de vacances; organisation de circuits touristiques, de voyages et de séjours ainsi qu'accompagnement de voyageurs; stationnement et entreposage de véhicules; location de places de stationnement pour véhicules; offre d'information sur des places de stationnement pour véhicules; services de planification d'itinéraires; services de navigation par GPS.

Revendications

Date de priorité de production: 05 juillet 2018, Pays ou Bureau: SUISSE, demande no: 75542 /2018 en liaison avec le même genre de produits et en liaison avec le même genre de services

Numéro de la demande 1,936,632

Date de production 2018-12-18

Langue de la demande Anglais

DÉTAILS DU REQUÉRANT ET DE L'AGENT

Requérant

Caterpillar Inc.
100 N.E. Adams Street
Peoria, IL 61629
UNITED STATES OF AMERICA

Agent

OSLER, HOSKIN & HARCOURT LLP
SUITE 6200, P.O. BOX 50, 1 FIRST
CANADIAN PLACE, TORONTO, ONTARIO,
M5X1B8

DÉTAILS DE LA MARQUE DE COMMERCE

Type de la marque de commerce

Dessin

Représentation visuelle



Services

Classe 36

Services d'assurance; affaires financières, nommément achat de créances commerciales de gros à court terme; affaires financières et affaires monétaires, nommément offre de services d'information, de gestion et d'analyse financières dans le domaine de l'achat et de la location d'équipement; services de financement, nommément offre de financement concernant de l'équipement, des véhicules, des installations de production d'énergie et des navires; services de financement au détail, nommément offre de contrats de vente à tempérament, de prêts d'équipement, de contrats de financement et de contrats d'exploitation; services de financement en gros, nommément financement de stocks et de véhicules de location; services de financement, nommément financement de clients et de concessionnaires en vue de l'achat et de la location de véhicules, d'équipement et de machinerie de terrassement, de conditionnement du sol, de manutention de matériaux, de construction, d'exploitation minière, de pavage, d'agriculture et de foresterie; émission de titres de créance; services de conseil en investissement et de gestion d'investissements; services d'assurance; services de crédit et de prêt; services d'assurance de garantie et offre de garanties prolongées sur des véhicules, de l'équipement et de la machinerie de terrassement, de conditionnement du sol, de manutention de matériaux, de construction, d'exploitation minière, de revêtement, pavage, d'agriculture et de foresterie; émission de cartes de crédit; services de cartes de crédit.

Numéro de la demande 1,936,637

Date de production 2018-12-18

Langue de la demande Anglais

DÉTAILS DU REQUÉRANT ET DE L'AGENT

Requérant

Caterpillar Inc.
100 N.E. Adams Street
Peoria, IL 61629
UNITED STATES OF AMERICA

Agent

OSLER, HOSKIN & HARCOURT LLP
SUITE 6200, P.O. BOX 50, 1 FIRST
CANADIAN PLACE, TORONTO, ONTARIO,
M5X1B8

DÉTAILS DE LA MARQUE DE COMMERCE

Type de la marque de commerce

Dessin

Représentation visuelle

The logo for Caterpillar, featuring the word "CATERPILLAR" in a bold, black, sans-serif font. A stylized grey triangle is positioned above the letter 'A'.

Services

Classe 36

Services d'assurance; affaires financières, nommément achat de créances commerciales de gros à court terme; affaires financières et affaires monétaires, nommément offre de services d'information, de gestion et d'analyse financières dans le domaine de l'achat et de la location d'équipement; services de financement, nommément offre de financement concernant de l'équipement, des véhicules, des installations de production d'énergie et des navires; services de financement au détail, nommément offre de contrats de vente à tempérament, de prêts d'équipement, de contrats de financement et de contrats d'exploitation; services de financement en gros, nommément financement de stocks et de véhicules de location; services de financement, nommément financement de clients et de concessionnaires en vue de l'achat et de la location de véhicules, d'équipement et de machinerie de terrassement, de conditionnement du sol, de manutention de matériaux, de construction, d'exploitation minière, de pavage, d'agriculture et de foresterie; émission de titres de créance; services de conseil en investissement et de gestion d'investissements; services d'assurance; services de crédit et de prêt; services d'assurance de garantie et offre de garanties prolongées sur des véhicules, de l'équipement et de la machinerie de terrassement, de conditionnement du sol, de manutention de matériaux, de construction, d'exploitation minière, de revêtement, pavage, d'agriculture et de foresterie; émission de cartes de crédit; services de cartes de crédit.

Numéro de la demande 1,936,655

Date de production 2018-12-18

Langue de la demande Anglais

DÉTAILS DU REQUÉRANT ET DE L'AGENT

Requérant

BAYERISCHE MOTOREN WERKE
AKTIENGESELLSCHAFT
Petuelring 130
80809 Munich
GERMANY

Agent

GOWLING WLG (CANADA) LLP
SUITE 2600, 160 ELGIN STREET, OTTAWA,
ONTARIO, K1P1C3

DÉTAILS DE LA MARQUE DE COMMERCE

Type de la marque de commerce

Dessin

Représentation visuelle



Revendication de couleur

La couleur est revendiquée comme caractéristique de la marque de commerce. La lettre M est argent. La bande de gauche est bleu clair, la bande du milieu est bleu foncé, et la bande de droite est rouge.

Produits

Classe 09

Logiciel d'application pour utilisation sur des téléphones mobiles, sur des lecteurs multimédias portatifs, sur des ordinateurs de poche et dans des automobiles pour l'offre d'information sur le transport, pour l'offre d'information sur les aires de stationnement disponibles pour véhicules et pour l'offre d'information sur les bornes de recharge électrique; applications, nommément logiciels d'application dans le domaine des automobiles pour utilisation sur des téléphones mobiles, sur des lecteurs multimédias portatifs, sur des ordinateurs de poche et dans des automobiles permettant aux utilisateurs de voir, d'afficher et d'exploiter les fonctions et l'état d'un véhicule; appareils, instruments et câbles électriques, nommément câbles électriques et câbles de recharge électrique; bornes de recharge électrique, nommément bornes de recharge pour véhicules électriques; appareils, boîtes et blocs de distribution électrique; régulateurs de tension électrique; chargeurs de batterie pour téléphones mobiles et pour ordinateurs portatifs; chargeurs de batterie pour véhicules automobiles; batteries pour véhicules automobiles; contenu enregistré, nommément enregistrements audio et vidéo contenant des images de véhicules et de l'information

sur ceux-ci; publications électroniques, nommément guides d'utilisation pour véhicules, guides d'utilisation pour la révision de véhicules sur supports informatiques ou téléchargeables; dispositifs de stockage de données, à savoir disques informatiques vierges, clés USB à mémoire flash vierges, disques durs d'ordinateur et enregistreurs de données électroniques pour véhicules; bases de données, nommément bases de données électroniques dans le domaine des automobiles, enregistrées sur des supports informatiques; matériel informatique pour le traitement de données, nommément ordinateurs de traitement de données pour véhicules automobiles; appareils de technologie de l'information, audiovisuels, multimédias et photographiques, nommément ordinateurs, matériel informatique, clés électroniques USB, à savoir adaptateurs de réseau informatique sans fil pour la connectivité multimédia USB, caméras pour véhicules, commandes et écrans tactiles à installer dans un véhicule pour la gestion des fonctions du véhicule et systèmes d'infodivertissement pour voitures constitués d'ordinateurs, de lecteurs de DVD, de moniteurs vidéo, de haut-parleurs, de casques d'écoute, de câbles et de supports pour ordinateurs tablettes ou moniteurs vidéo; appareils de communication, nommément téléphones mobiles, et systèmes de communication sans fil de véhicule constitués de microphones, de haut-parleurs, d'ordinateurs, de logiciels, de récepteurs, d'émetteurs et de dispositifs d'interface réseau; composants électriques et électroniques, nommément émetteurs GPS sans fil, émetteurs de signaux d'urgence sans fil, émetteurs radio sans fil, émetteurs à commande sans fil, émetteurs de signaux de satellite sans fil, et récepteurs audio, récepteurs GPS, récepteurs de signaux de satellite, récepteurs de télécommande, récepteurs téléphoniques, haut-parleurs sans fil, radios, haut-parleurs pour véhicules; dispositifs, équipement, amplificateurs et correcteurs optiques, nommément capteurs optiques, moniteurs d'affichage d'automobile pour la lecture de données utiles au conducteur; instruments de mesure, de détection et de surveillance, indicateurs et régulateurs associés, nommément manomètres pour pneus et capteurs électroniques, optiques, électromagnétiques et magnétiques, étant tous des capteurs pour déterminer la position, l'accélération, la vitesse et la distance pour systèmes de conduite automatisée et systèmes d'aide à la conduite; appareils et instruments électriques et électroniques de contrôle, de régulation, de diagnostic et de sécurité, nommément porte-clés électroniques pour véhicules automobiles, à savoir appareils de télécommande, clés électroniques pour véhicules automobiles, unités de commande électroniques pour moteurs d'automobile et groupes motopropulseurs d'automobile, ainsi que systèmes de diagnostic électroniques pour véhicules automobiles constitués de matériel informatique, d'adaptateurs et de câbles; appareils de navigation, de guidage, de repérage, de ciblage et de cartographie, nommément ordinateurs de navigation pour voitures et systèmes de repérage par GPS constitués d'ordinateurs, de logiciels, d'émetteurs, de récepteurs et de dispositifs d'interface réseau; pièces et accessoires pour tous les produits susmentionnés, nommément souris d'ordinateur, tapis de souris, étuis de téléphone mobile, étuis d'ordinateur, étuis d'ordinateur portatif, étuis d'ordinateur tablette, casques d'écoute et étuis de casque d'écoute, sacs spécialement conçus pour les câbles électriques.

Services

Classe 35

(1) Obtention de contrats, pour des tiers, pour l'achat et la vente de services, nommément services de transport, location de véhicules, location de places de stationnement et services de planification d'itinéraires et de navigation; distribution de matériel publicitaire pour des tiers; réalisation d'études de marché; stratégies de marketing de contenu; aide à l'administration des affaires, services de gestion des affaires et d'administration des affaires.

Classe 36

(2) Affaires financières, monétaires et bancaires, notamment financement d'automobile, financement de moto, financement de prêts, financement de location avec option d'achat, administration financière de produits d'assurance, administration financière de réclamations au titre de la garantie, services bancaires, services de paiement de factures, services de cartes de crédit et de cartes de paiement; services de crédit et de prêt, offre de prêts, prêts pour location avec option d'achat; services de recouvrement de créances et d'affacturage; émission de cartes bancaires; paiement électronique de factures; traitement d'opérations de paiement pour la location d'aires de stationnement, pour la location de véhicules et pour l'utilisation de bornes de recharge de véhicules; émission de cartes bancaires; planification financière et consultation financière dans le domaine des parcs de véhicules; gestion, consultation et conseils financiers dans le domaine de la gestion de parcs de véhicules; préparation d'analyses financières dans le domaine des parcs de véhicules; collecte de fonds et commandite financière d'organismes de bienfaisance ou sans but lucratif; commandite financière d'évènements culturels; commandite financière d'activités sportives; services d'évaluation financière.

Classe 38

(3) Offre d'accès à un réseau informatique, pour la recherche sur des moteurs, des sites Web et des portails Internet.

Classe 39

(4) Transport par voiture; transport par voiture louée; réservation de voitures de location; réservation de voyages; location de voitures pour le transport; location et crédit-bail de véhicules; services de voyages et transport de passagers, notamment réservation de moyens de transport pour des passagers, offre d'information et de conseils en matière de transport pour le voyage et le voyage par avion, par train, par navire, par autobus, par tramway et par camion pour des voyages récréatifs, touristiques, de loisir, de congé et de vacances; organisation de circuits touristiques, de voyages et de séjours ainsi qu'accompagnement de voyageurs; stationnement et entreposage de véhicules; location de places de stationnement pour véhicules; offre d'information sur des places de stationnement pour véhicules; services de planification d'itinéraires; services de navigation par GPS.

Revendications

Date de priorité de production: 05 juillet 2018, Pays ou Bureau: SUISSE, demande no: 75545 /2018 en liaison avec le même genre de produits et en liaison avec le même genre de services

Numéro de la demande 1,936,704

Date de production 2018-12-18

Langue de la demande Anglais

DÉTAILS DU REQUÉRANT ET DE L'AGENT

Requérant

C-Ville Fabricating, Inc.
10739 S. Highway 127
Dunville, Kentucky 45258
UNITED STATES OF AMERICA

Agent

RICHES, MCKENZIE & HERBERT LLP
SUITE 1800, 2 BLOOR STREET EAST,
TORONTO, ONTARIO, M4W3J5

DÉTAILS DE LA MARQUE DE COMMERCE

IDEAL

Type de la marque de commerce

Mot

Produits

Classe 07

Enfonce-pieux hydrauliques; instruments agricoles tractés et remorqués, notamment enfonce-pieux; accessoires pour engins de terrassement, notamment enfonce-pieux.

Revendications

Date de priorité de production: 22 juin 2018, Pays ou Bureau: ÉTATS-UNIS D'AMÉRIQUE, demande no: 88/011,630 en liaison avec le même genre de produits

Numéro de la demande 1,936,996

Date de production 2018-12-19

Langue de la demande Anglais

DÉTAILS DU REQUÉRANT ET DE L'AGENT

Requérant

Hofseth AS
6140 Syvde
NORWAY

Agent

GOWLING WLG (CANADA) LLP
SUITE 2600, 160 ELGIN STREET, OTTAWA,
ONTARIO, K1P1C3

DÉTAILS DE LA MARQUE DE COMMERCE

HOFSETH

Type de la marque de commerce

Caractères standard

Produits

Classe 29

(1) Poisson; poisson transformé, notamment poisson congelé, mariné et en conserve.

Classe 31

(2) Poisson vivant; produits alimentaires pour animaux.

Services

Classe 40

Transformation de poisson, notamment services de mise en conserve de poisson; congélation de poisson; fumage de poisson; abattage de poisson.

Revendications

Date de priorité de production: 12 juillet 2018, Pays ou Bureau: NORVÈGE, demande no: 201809325 en liaison avec le même genre de produits et en liaison avec le même genre de services

Numéro de la demande 1,937,146

Date de production 2018-12-19

Langue de la demande Anglais

DÉTAILS DU REQUÉRANT ET DE L'AGENT

Requérant

Simple Energy, Inc.
1215 Spruce Street, Suite 301
Boulder, CO 80302
UNITED STATES OF AMERICA

Agent

BORDEN LADNER GERVAIS LLP
1200 WATERFRONT CENTRE, 200
BURRARD STREET, P.O. BOX 48600,
VANCOUVER, BRITISH COLUMBIA, V7X1T2

DÉTAILS DE LA MARQUE DE COMMERCE

Type de la marque de commerce

Dessin

Représentation visuelle



Services

Classe 35

(1) Offre d'information sur la gestion de l'utilisation de l'énergie et d'information concernant la gestion de l'utilisation de l'énergie par un site Web; offre d'information dans le domaine des conseils et des offres en matière d'économie d'énergie par un site Web.

(2) Promotion des produits et des services de tiers par l'offre d'un portail Web de promotion et de publicité pour les entreprises de services publics et les fournisseurs de produits liés aux services publics.

(3) Promotion des produits et des services écoénergétiques de tiers par l'offre d'un portail Web contenant des bons de réduction, des rabais, des bons d'échange, des comparaisons de prix, des évaluations de produits, des liens vers les sites Web de détail de tiers et de l'information sur des réductions; promotion des produits et des services de tiers par l'offre d'un portail Web contenant des bons de réduction, des rabais, des bons d'échange, des comparaisons de prix, des évaluations de produits, des liens vers les sites Web de détail de tiers et de l'information sur des

réductions; traitement administratif de rabais offerts aux clients de services publics pour les entreprises de services publics; traitement administratif de rabais offerts par les fabricants et les entreprises de services publics et octroyés sur place; services de prise de rendez-vous.

Classe 42

(4) Création et maintenance de sites Web pour des tiers; services de logiciels-services (SaaS), nommément hébergement de logiciels pour utilisation par des tiers pour l'analyse de l'efficacité énergétique ou de la consommation d'énergie et hébergement de logiciels pour utilisation par des tiers pour la gestion de la consommation d'énergie à la maison; fournisseur de services applicatifs (FSA) offrant des logiciels pour l'efficacité énergétique, la gestion domotique de l'énergie et l'analyse énergétique; hébergement d'un site Web d'information scientifique dans les domaines de la consommation d'énergie et de l'économie d'énergie; surveillance de la consommation d'électricité de tiers pour des fournisseurs d'électricité; offre de logiciels en ligne non téléchargeables pour la collecte, l'analyse et le formatage électroniques de données afin de surveiller la consommation d'énergie; hébergement d'un site Web contenant des logiciels non téléchargeables pour la collecte, l'analyse et le formatage de données afin de surveiller la consommation d'énergie; services d'évaluation de la consommation d'énergie à la maison pour la gestion de l'efficacité énergétique ou de la consommation d'énergie; préparation de rapports pour des tiers dans les domaines de la gestion de l'efficacité énergétique et de la consommation d'énergie.

(5) Hébergement d'un site Web contenant des logiciels non téléchargeables pour la surveillance de la consommation d'électricité de tiers et l'affichage de la consommation d'électricité; services informatiques, nommément collecte, analyse et formatage électroniques de données pour surveiller la consommation d'énergie; affichage de la consommation d'énergie sur des sites Web, sur des portails et dans des applications mobiles.

(6) Services de logiciels-services (SaaS), nommément hébergement de logiciels pour utilisation par des tiers pour la vérification instantanée de l'admissibilité à des rabais et l'octroi instantané de rabais; lecture et analyse des données de compteurs électriques et de compteurs de gaz naturel intelligents; vérification énergétique; services de consultation dans les domaines de la gestion de la consommation d'énergie et de l'efficacité énergétique; services de gestion de l'énergie, nommément gestion de la consommation d'électricité de tiers.

Numéro de la demande 1,937,147

Date de production 2018-12-19

Langue de la demande Anglais

DÉTAILS DU REQUÉRANT ET DE L'AGENT

Requérant

Simple Energy, Inc.
1215 Spruce Street, Suite 301
Boulder, CO 80302
UNITED STATES OF AMERICA

Agent

BORDEN LADNER GERVAIS LLP
1200 WATERFRONT CENTRE, 200
BURRARD STREET, P.O. BOX 48600,
VANCOUVER, BRITISH COLUMBIA, V7X1T2

DÉTAILS DE LA MARQUE DE COMMERCE

SIMPLE ENERGY

Type de la marque de commerce

Caractères standard

Services

Classe 35

(1) Offre d'information sur la gestion de l'utilisation de l'énergie et d'information concernant la gestion de l'utilisation de l'énergie par un site Web; offre d'information dans le domaine des conseils et des offres en matière d'économie d'énergie par un site Web.

(2) Promotion des produits et des services de tiers par l'offre d'un portail Web de promotion et de publicité pour les entreprises de services publics et les fournisseurs de produits liés aux services publics.

(3) Promotion des produits et des services écoénergétiques de tiers par l'offre d'un portail Web contenant des bons de réduction, des rabais, des bons d'échange, des comparaisons de prix, des évaluations de produits, des liens vers les sites Web de détail de tiers et de l'information sur des réductions; promotion des produits et des services de tiers par l'offre d'un portail Web contenant des bons de réduction, des rabais, des bons d'échange, des comparaisons de prix, des évaluations de produits, des liens vers les sites Web de détail de tiers et de l'information sur des réductions; services de prise de rendez-vous.

(4) Traitement administratif des rabais de clients concernant des services publics pour des entreprises de services publics; traitement administratif des bons de réduction échangés sur place pour les fabricants et les entreprises de services publics.

Classe 42

(5) Création et maintenance de sites Web pour des tiers; hébergement d'un site Web d'information contenant de l'information scientifique dans les domaines de la consommation d'énergie et de l'économie d'énergie; hébergement d'un site Web contenant des logiciels non téléchargeables pour la surveillance de la consommation d'électricité de tiers et l'affichage de la consommation d'électricité.

(6) Services de logiciel-service (SAAS), nommément hébergement de logiciels destinés à des tiers pour l'analyse de l'efficacité énergétique ou de la consommation d'énergie et hébergement de logiciels destinés à des tiers pour la gestion de la consommation d'énergie à domicile; fournisseur de services applicatifs (FSA) offrant des logiciels en matière d'efficacité énergétique, de gestion de l'énergie domestique et d'analyse énergétique; surveillance de la consommation d'électricité de

tiers pour des fournisseurs d'électricité; offre de logiciels en ligne non téléchargeables pour la collecte, l'analyse et le formatage électroniques de données pour surveiller la consommation d'énergie; hébergement d'un site Web contenant des logiciels non téléchargeables pour la collecte, l'analyse et le formatage de données pour la surveillance de la consommation d'énergie; services informatiques, nommément collecte, analyse et formatage électroniques de données pour la surveillance de la consommation d'énergie; affichage de la consommation d'énergie sur des sites Web, des portails et des applications mobiles; services d'évaluation de la consommation d'énergie de maisons afin de déterminer l'efficacité énergétique ou la gestion de l'utilisation; préparation de rapports pour des tiers dans le domaine des de l'efficacité énergétique et de la consommation d'énergie gestion.

(7) Services de logiciel-service (SaaS), nommément hébergement de logiciels pour utilisation par des tiers pour la vérification instantanée de l'admissibilité à des bons de réduction et le rachat instantané de bons de réduction; lecture et analyse de données de compteurs intelligents d'électricité et de gaz naturel.

(8) Vérification énergétique; services de consultation dans les domaines de la gestion de la consommation d'énergie et de l'efficacité énergétique; services de gestion de l'énergie, nommément gestion de la consommation d'électricité de tiers.

Numéro de la demande 1,937,183

Date de production 2018-12-19

Langue de la demande Anglais

DÉTAILS DU REQUÉRANT ET DE L'AGENT

Requérant

HSBC Group Management Services Limited
8 Canada Square
London, E14 5HQ
UNITED KINGDOM

Agent

DLA PIPER (CANADA) LLP
Suite 2800, PARK PLACE, 666 BARRARD
STREET, VANCOUVER, BRITISH
COLUMBIA, V6C2Z7

DÉTAILS DE LA MARQUE DE COMMERCE

HSBC PLUS REWARDS

Type de la marque de commerce

Mot

Produits

Classe 09

Carte de crédit; cartes magnétiques codées; cartes de débit codées; logiciels d'offre de services bancaires et financiers; logiciels pour les services bancaires électroniques, mobiles et en ligne; applications logicielles pour appareils et ordinateurs mobiles ou sans fil pour les services bancaires électroniques, mobiles et en ligne; publications électroniques et numériques téléchargeables, nommément bulletins d'information, brochures, rapports et guides dans le domaine des services bancaires; logiciels pour l'identification, le stockage, la transmission et la récupération électroniques sécurisés de données; logiciels pour faciliter les opérations de paiement électroniques sécurisés par des moyens électroniques; logiciels pour la vérification de l'identité et la prévention des fraudes par voie électronique et en ligne; logiciels pour l'affichage et la gestion de portefeuilles financiers et de commandes; logiciels d'application mobiles pour l'offre de services bancaires en ligne; logiciels pour l'offre de services bancaires par Internet et en ligne; logiciels pour faciliter les opérations par carte de crédit; logiciels permettant aux utilisateurs de gérer leurs comptes de cartes de crédit commerciales et de traiter les opérations par carte de crédit; logiciels pour la réalisation d'opérations de paiement électroniques et l'enregistrement d'opérations financières; logiciels pour la recherche de fichiers de données électroniques; cartes à circuits intégrés encodées; cassettes magnétiques, disquettes et disques durs préenregistrés contenant de l'information dans le domaine des services bancaires; logiciels de télématique permettant aux clients d'accéder à de l'information sur des comptes bancaires et de faire des opérations bancaires.

Services

Classe 35

(1) Organisation et gestion de programmes de fidélisation de la clientèle; administration de programmes de fidélisation de la clientèle.

Classe 36

(2) Services de cartes de crédit et de cartes bancaires codées; services de cartes de crédit et de cartes de paiement; services de cartes de crédit; émission de cartes de crédit; émission de cartes magnétiques prépayées codées; services de cartes de paiement; services de cartes de crédit;

services de cartes de débit; services de cartes de paiement; services bancaires par guichet automatique; émission de cartes d'appel prépayées à codage magnétique; traitement électronique d'opérations par carte de crédit par un réseau informatique mondial; vérification de cartes de crédit; avance de fonds par carte de crédit; services de traitement d'opérations par carte de crédit; services de cartes de crédit et de débit; services de traitement de paiements par carte de crédit; opérations électroniques par cartes de crédit; opérations par carte de débit; services d'affacturage de carte de crédit; traitement de paiements électroniques par carte prépayée; services de traitement d'opérations effectuées par carte de crédit, carte de débit et chèque électronique; émission de cartes de paiement électronique associées à des programmes incitatifs et de récompenses; offre de services de prolongation de garantie pour produits achetés avec une carte de crédit; assurance de protection des achats payés par carte de crédit; offre de rabais dans les établissements participants de tiers par l'utilisation d'une carte de membre; offre d'argent et d'autres rabais pour l'utilisation d'une carte de crédit dans le cadre d'un programme de fidélisation de la clientèle; services bancaires électroniques; services bancaires sur Internet; services bancaires à domicile [services bancaires à domicile]; services bancaires commerciaux en ligne; services bancaires électroniques; services bancaires aux particuliers; services bancaires par téléphone; services bancaires électroniques sur un réseau informatique mondial [services bancaires sur Internet]; services bancaires à distance; services bancaires d'investissement et services de banque d'investissement; soutien du remboursement en argent ou autre pour l'utilisation de cartes de crédit dans le cadre de programmes de fidélisation de la clientèle; assurance de protection des achats pour produits payés par carte de crédit; services d'assurance pour la protection des achats, la protection des prix et la prolongation de garantie de produits payés par carte de crédit; services de traitement de chèques et de règlement de factures; traitement et organisation de crédit, de prêts, d'assurance, d'opérations de change et de chèques de voyage; émission de lettres de crédit; recouvrement de crédit; services de conseil financier sur le crédit; services de crédit; services de crédit et de prêt; services de paiement de factures et de crédit; services de vérification de la solvabilité; octroi de prêts et de lignes de crédit; consultation sur des questions concernant le crédit.

Numéro de la demande 1,937,184**Date de production** 2018-12-19**Langue de la demande** Anglais

DÉTAILS DU REQUÉRANT ET DE L'AGENT

Requérant

HSBC Group Management Services Limited
8 Canada Square
London, E14 5HQ
UNITED KINGDOM

Agent

DLA PIPER (CANADA) LLP
Suite 2800, PARK PLACE, 666 BARRARD
STREET, VANCOUVER, BRITISH
COLUMBIA, V6C2Z7

DÉTAILS DE LA MARQUE DE COMMERCE

HSBC +REWARDS

Type de la marque de commerce

Mot

Produits**Classe 09**

Carte de crédit; cartes magnétiques codées; cartes de débit codées; logiciels d'offre de services bancaires et financiers; logiciels pour les services bancaires électroniques, mobiles et en ligne; applications logicielles pour appareils et ordinateurs mobiles ou sans fil pour les services bancaires électroniques, mobiles et en ligne; publications électroniques et numériques téléchargeables, nommément bulletins d'information, brochures, rapports et guides dans le domaine des services bancaires; logiciels pour l'identification, le stockage, la transmission et la récupération électroniques sécurisés de données; logiciels pour faciliter les opérations de paiement électroniques sécurisés par des moyens électroniques; logiciels pour la vérification de l'identité et la prévention des fraudes par voie électronique et en ligne; logiciels pour l'affichage et la gestion de portefeuilles financiers et de commandes; logiciels d'application mobiles pour l'offre de services bancaires en ligne; logiciels pour l'offre de services bancaires par Internet et en ligne; logiciels pour faciliter les opérations par carte de crédit; logiciels permettant aux utilisateurs de gérer leurs comptes de cartes de crédit commerciales et de traiter les opérations par carte de crédit; logiciels pour la réalisation d'opérations de paiement électroniques et l'enregistrement d'opérations financières; logiciels pour la recherche de fichiers de données électroniques; cartes à circuits intégrés encodées; cassettes magnétiques, disquettes et disques durs préenregistrés contenant de l'information dans le domaine des services bancaires; logiciels de télématique permettant aux clients d'accéder à de l'information sur des comptes bancaires et de faire des opérations bancaires.

Services**Classe 35**

(1) Organisation et gestion de programmes de fidélisation de la clientèle; administration de programmes de fidélisation de la clientèle.

Classe 36

(2) Services de cartes de crédit et de cartes bancaires codées; services de cartes de crédit et de cartes de paiement; services de cartes de crédit; émission de cartes de crédit; émission de cartes magnétiques prépayées codées; services de cartes de paiement; services de cartes de crédit;

services de cartes de débit; services de cartes de paiement; services bancaires par guichet automatique; émission de cartes d'appel prépayées à codage magnétique; traitement électronique d'opérations par carte de crédit par un réseau informatique mondial; vérification de cartes de crédit; avance de fonds par carte de crédit; services de traitement d'opérations par carte de crédit; services de cartes de crédit et de débit; services de traitement de paiements par carte de crédit; opérations électroniques par cartes de crédit; opérations par carte de débit; services d'affacturage de carte de crédit; traitement de paiements électroniques par carte prépayée; services de traitement d'opérations effectuées par carte de crédit, carte de débit et chèque électronique; émission de cartes de paiement électronique associées à des programmes incitatifs et de récompenses; offre de services de prolongation de garantie pour produits achetés avec une carte de crédit; assurance de protection des achats payés par carte de crédit; offre de rabais dans les établissements participants de tiers par l'utilisation d'une carte de membre; offre d'argent et d'autres rabais pour l'utilisation d'une carte de crédit dans le cadre d'un programme de fidélisation de la clientèle; services bancaires électroniques; services bancaires sur Internet; services bancaires à domicile [services bancaires à domicile]; services bancaires commerciaux en ligne; services bancaires électroniques; services bancaires aux particuliers; services bancaires par téléphone; services bancaires électroniques sur un réseau informatique mondial [services bancaires sur Internet]; services bancaires à distance; services bancaires d'investissement et services de banque d'investissement; soutien du remboursement en argent ou autre pour l'utilisation de cartes de crédit dans le cadre de programmes de fidélisation de la clientèle; assurance de protection des achats pour produits payés par carte de crédit; services d'assurance pour la protection des achats, la protection des prix et la prolongation de garantie de produits payés par carte de crédit; services de traitement de chèques et de règlement de factures; traitement et organisation de crédit, de prêts, d'assurance, d'opérations de change et de chèques de voyage; émission de lettres de crédit; recouvrement de crédit; services de conseil financier sur le crédit; services de crédit; services de crédit et de prêt; services de paiement de factures et de crédit; services de vérification de la solvabilité; octroi de prêts et de lignes de crédit; consultation sur des questions concernant le crédit.

Numéro de la demande 1,937,533

Date de production 2018-12-20

Langue de la demande Anglais

DÉTAILS DU REQUÉRANT ET DE L'AGENT

Requérant

Regal Lager, Inc.
3350 Town Point Drive, Suite 100
Kennesaw, GA 30144
UNITED STATES OF AMERICA

Agent

MARKS & CLERK
180 Kent Street, Suite 1900, Ottawa,
ONTARIO, K1P0B6

DÉTAILS DE LA MARQUE DE COMMERCE

QDOS

Type de la marque de commerce

Mot

Produits

Classe 06

(1) Dispositifs de sécurité en métal pour la maison, nommément barrières de sécurité et dispositifs de protection de charnière de porte.

(2) Dispositifs de sécurité en métal pour la maison, nommément quincaillerie de fixation en métal, en l'occurrence rails pour utilisation relativement à des barrières de sécurité.

(3) Dispositifs de sécurité en métal pour la maison, nommément dispositifs de protection et de verrouillage de sécurité de porte, dispositifs de verrouillage pour réfrigérateurs et congélateurs, trousse antibasculement pour mobilier.

(4) Dispositifs de sécurité en métal pour la maison, nommément dispositifs de protection et de verrouillage de sécurité pour tiroirs et armoires. .

Classe 09

(5) Dispositifs de sécurité autres qu'en métal pour la maison, nommément feux de sécurité clignotants ou non, moniteurs vidéo et interphones de surveillance de bébés.

(6) Dispositifs de sécurité autres qu'en métal pour la maison, nommément couvre-prises électriques, trousse antibasculement pour téléviseurs.

Classe 20

(7) Dispositifs de sécurité autres qu'en métal pour la maison, nommément barrières de sécurité, dispositifs de protection de charnière de porte et côtés de lit.

(8) Dispositifs de sécurité autres qu'en métal pour la maison, nommément dispositifs de protection et de verrouillage de sécurité de porte, articles de protection ajustés en plastique à placer sur les coins et les bordures de meuble pour prévenir les blessures, dispositifs de verrouillage pour réfrigérateurs et congélateurs, trousse antibasculement pour mobilier.

(9) Dispositifs de sécurité autres qu'en métal pour la maison, nommément dispositifs de protection et de verrouillage de sécurité pour tiroirs et armoires.

Revendications

Date de priorité de production: 21 juin 2018, Pays ou Bureau: ÉTATS-UNIS D'AMÉRIQUE,
demande no: 88/009,023 en liaison avec le même genre de produits

Numéro de la demande 1,937,566

Date de production 2018-12-20

Langue de la demande Anglais

DÉTAILS DU REQUÉRANT ET DE L'AGENT

Requérant

ESTARS LLC, a Nevada Limited Liability
Company
3993 Howard Hughes Pkwy
#450
Las Vegas, Nevada 89169
UNITED STATES OF AMERICA

Agent

SANDER R. GELSING
(Warren Sinclair LLP), 600, 4911 - 51 Street,
Red Deer, ALBERTA, T4N6V4

DÉTAILS DE LA MARQUE DE COMMERCE

ESTARS

Type de la marque de commerce

Caractères standard

Services

Classe 41

Services de pari; services d'édition vidéo numérique, audio numérique et d'édition multimédia numérique ayant trait aux sports électroniques; production d'émissions de télévision; offre d'information sur des tournois, des événements et des compétitions dans le domaine des jeux vidéo par un site Web; services de divertissement, à savoir organisation de tirages de loterie promotionnelle; services de pari; services d'enseignement et de divertissement, nommément émission continue sur les sports électroniques accessible par la télévision, par câblodistribution, par la télévision par satellite, sur supports audio et vidéo, par Internet, par vidéo à la demande et par des applications Web, les médias sociaux, des applications pour téléphones mobiles et des réseaux informatiques; services de divertissement, à savoir ligues de sports virtuels et électroniques; services de divertissement, à savoir conception, création, production, distribution et postproduction de films cinématographiques, d'émissions de télévision; services de divertissement, à savoir contenu multimédia de divertissement, nommément séries télévisées et documentaires; offre de bulletins d'information en ligne non téléchargeables dans les domaines des sports électroniques et des sports virtuels; offre d'information dans le domaine des statistiques de divers joueurs de ligues sportives par un réseau en ligne; offre d'émissions de télévision non téléchargeables par des services de transmission par vidéo à la demande.

Revendications

Date de priorité de production: 11 octobre 2018, Pays ou Bureau: ÉTATS-UNIS D'AMÉRIQUE, demande no: 88151646 en liaison avec le même genre de services

Numéro de la demande 1,938,140

Date de production 2018-12-27

Langue de la demande Anglais

DÉTAILS DU REQUÉRANT ET DE L'AGENT

Requérant

Sony Corporation
1-7-1 Konan
Minato-ku
Tokyo
JAPAN

Agent

STIKEMAN ELLIOTT LLP
SUITE 1600, 50 O'CONNOR STREET,
OTTAWA, ONTARIO, K1P6L2

DÉTAILS DE LA MARQUE DE COMMERCE

SLVS-EC

Type de la marque de commerce

Mot

Produits

Classe 09

Machines à tirer les plans; photocopieurs; appareils photo et caméras; appareils et instruments optiques, nommément lecteurs de disque optique; batteries pour appareils photo et caméras, téléphones mobiles, téléphones intelligents, assistants numériques en forme de montre, ordinateurs blocs-notes; fils et câbles électriques; appareils photo et caméras numériques; téléphones mobiles; téléphones intelligents; assistants numériques personnels en forme de montre; ordinateurs; logiciels pour capteurs d'images dans le domaine des appareils électroniques grand public; capteurs d'images pour appareils photo et caméras; interfaces pour appareils photo et caméras; semi-conducteurs; éléments à semi-conducteurs, nommément puces à semi-conducteurs, diodes à semi-conducteurs, circuits intégrés à semi-conducteurs, dispositifs de commande à semi-conducteurs, mémoires à semi-conducteurs, à savoir mémoires d'ordinateur; machines et appareils électroniques ainsi que pièces connexes, nommément ordinateurs, ordinateurs tablettes, lecteurs de CD, lecteurs de DVD, lecteurs MP3 et lecteurs MP4; programmes de jeux pour appareils de jeux vidéo pour la maison; circuits électroniques et CD-ROM contenant des programmes pour jeux de poche avec écrans à cristaux liquides; métronomes; circuits électroniques et CD-ROM contenant des programmes à exécution automatique pour instruments de musique électroniques; microsillons; fichiers de musique téléchargeables; contenu numérique téléchargeable, à savoir images; disques contenant des enregistrements vidéo et cassettes vidéo préenregistrées; publications électroniques téléchargeables, à savoir dépliants d'information; pellicules cinématographiques impressionnées; diapositives impressionnées; montures de diapositive.

Revendications

Date de priorité de production: 09 août 2018, Pays ou Bureau: JAPON, demande no: 2018-102100 en liaison avec le même genre de produits

Numéro de la demande 1,938,386

Date de production 2018-12-28

Langue de la demande Anglais

DÉTAILS DU REQUÉRANT ET DE L'AGENT

Requérant

Nelkor Holdings Inc.
136 St Clair St
Chatham
ONTARIO
N7L3J3

Agent

STACEY L. BOTHWELL
(SISKINDS LLP), 275 Dundas Street, Unit 1,
London, ONTARIO, N6B3L1

DÉTAILS DE LA MARQUE DE COMMERCE

Type de la marque de commerce

Dessin

Représentation visuelle



Services

Classe 36

Services de courtier en prêts hypothécaires; services de prêt et services hypothécaires; gestion et administration de prêts hypothécaires; syndication et titrisation de prêts hypothécaires; services de souscription de prêts hypothécaires; refinancement hypothécaire; services d'information, de conseil et de consultation dans les domaines des prêts hypothécaires et de la consolidation de dette; service d'approbation en ligne pour des demandes de prêt hypothécaire; vente de prêts hypothécaires, de portefeuilles de prêts hypothécaires et de portefeuilles de prêts à des investisseurs tiers.

Numéro de la demande 1,938,535
Langue de la demande Anglais

Date de production 2018-12-31

DÉTAILS DU REQUÉRANT ET DE L'AGENT

Requérant

PRYSMIAN S.PA.
Via Chiese 6
Milano 20126
ITALY

Agent

SMART & BIGGAR IP AGENCY CO.
SUITE 900, 55 METCALFE STREET, P.O.
BOX 2999, STATION D, OTTAWA, ONTARIO,
K1P5Y6

DÉTAILS DE LA MARQUE DE COMMERCE

FLEX-FLEX

Type de la marque de commerce
Mot

Produits

Classe 09

Câbles de télécommunication, nommément câbles pour la transmission de signaux électriques et optiques, câbles de transmission de données, câbles de modem, câbles téléphoniques; câbles électriques; câbles à fibres optiques; connecteurs électriques; émetteurs optiques; connecteurs de fibres optiques; composants électroniques optiques, nommément émetteurs-récepteurs optiques; raccords à fibres optiques; raccords de câbles pour câbles électriques.

Revendications

Date de priorité de production: 18 décembre 2018, Pays ou Bureau: ITALIE, demande no: 302018000040276 en liaison avec le même genre de produits

Numéro de la demande 1,938,686

Date de production 2019-01-02

Langue de la demande Anglais

DÉTAILS DU REQUÉRANT ET DE L'AGENT

Requérant

Gunnebo Entrance Control Ltd
The Gate House
Ashdown Business Park
Maresfield, East Sussex, TN22 2DU
UNITED KINGDOM

Agent

MOFFAT & CO.
P.O. Box 2088, Station D, Ottawa, ONTARIO,
K1P5W3

DÉTAILS DE LA MARQUE DE COMMERCE

SPEEDSTILE

Type de la marque de commerce

Caractères standard

Produits

Classe 06

(1) Métaux communs et leurs alliages; fil d'acier; billes en acier; chambres fortes en métal et portes de chambre forte en métal; clous; acier; accessoires de sécurité en métal pour portes; garnissage de porte en métal; aciers de construction; butoirs de porte en métal; cadres de porte en métal; acier en barres; billettes de métal; barres de titane; barrières pour le contrôle de la foule en métal, barrières de sécurité en métal, barrières en métal, barrières de sécurité automatisées en métal; glissières de sécurité en métal; barrières anti-effraction en métal; glissières de sécurité en métal pour routes; barrières en métal pour le contrôle de la circulation des piétons; blindages en métal; montants de porte en métal; bordures de stationnement en métal; bracelets d'identité en métal; cabines en métal; chambres fortes [coffres-forts] en métal; sonnettes de porte en métal, cloches d'avertissement en métal, sonnettes de porte mécaniques en métal; grilles en métal; tourniquets en métal; tourniquets non automatiques en métal; barrières en fer; barrières en métal; coffres-forts électroniques; coffres-forts [en métal ou autres qu'en métal]; coffres-forts en métal résistant au feu; chambres fortes et coffres-forts en métal; chaînes en métal; piliers en métal pour la construction; mains courantes en métal; fenêtres en métal; garnitures de porte en métal; pènes de serrure et boîtes de sûreté en métal, mécanismes de verrouillage en métal pour coffres-forts; panneaux de porte en métal; panneaux muraux amovibles en métal, murs-rideaux en métal; murs en métal blindé; murs de cabine en métal; portes, barrières, fenêtres et garnitures de fenêtre en métal; portes en métal; entrebâilleurs en métal; clôtures en métal; barreaux pour garde-fous en métal; échelles et échafaudages en métal; serre-câbles en métal; poignées de porte en métal; volets roulants en métal; volets de sécurité en métal; barilletts de serrure en métal; serrures complètes en métal pour portes et fenêtres; serrures et clés en métal pour portes; trappes de porte en métal; portes à volets roulants en métal pour la sécurité; chaînes (autres que les chaînes de transmission pour véhicules) en métal; barrières rotatives en métal; portes et barrières pivotantes en métal; barrières d'entrée et barrières coulissantes en métal; glissières de sécurité en métal; barrières de sécurité automatiques, nommément tourniquets.

Classe 07

(3) Distributeurs automatiques.

Classe 09

(2) Caisses enregistreuses et ordinateurs; appareils électriques de contrôle des entrées et des sorties de personnes et de véhicules, tant à l'intérieur qu'à l'extérieur, notamment systèmes de verrouillage électroniques; équipement de commande électrique pour activer des barrières, des tourniquets, des portes et des butoirs, y compris lecteurs de cartes électroniques, serrures à code électronique, cellules photoélectriques, boîtes à boutons-poussoirs, y compris machines automatiques payantes (monnaie ou jeton); appareils de télévision pour surveiller l'accès de personnes et de véhicules, tant à l'intérieur qu'à l'extérieur, notamment appareils de télévision en circuit fermé; lampes et lanternes pour la signalisation, y compris lumières clignotantes (voyants lumineux) et feux de détresse (clignotants); triangles de signalisation, drapeaux d'avertissement et banderoles d'avertissement; fils électriques; interrupteurs de porte électriques et interrupteurs de feux d'arrêt, manoccontacts et thermocontacts de pression d'huile; disjoncteurs électriques; boîtes de jonction; débouchures et connecteurs pour câbles; câbles électriques pour véhicules et remorques; raccords à vis pour câbles électriques; câbles d'appoint; systèmes antivol électriques, avertisseurs d'incendie, membranes acoustiques, microphones; appareils de verrouillage centralisé pour portes, notamment serrures électroniques; appareils de contrôle de sécurité d'accès électriques et automatiques, notamment lecteurs de codes imprimés, lecteurs de cartes magnétiques; appareils de contrôle d'accès automatiques, notamment systèmes biométriques de contrôle d'accès; rideaux lumineux de sécurité pour le contrôle d'accès à une zone; cartes-clés électroniques, notamment cartes d'identité électroniques; radiocommandes de verrouillage de porte; jetons de sécurité [dispositifs de cryptage]; installations, systèmes et appareils de contrôle d'accès électriques et automatiques, notamment mécanismes de validation de billets pour barrières intérieures et extérieures automatiques; mécanismes de verrouillage électroniques pour coffres-forts; clôtures électrifiées; serrures de porte électriques; systèmes biométriques de contrôle d'accès; systèmes biométriques de reconnaissance vocale; systèmes et appareils électriques et automatiques de contrôle d'accès à des bâtiments, notamment barrières à rabats, tourniquets et trappes de porte; systèmes de verrouillage électroniques; systèmes de contrôle d'accès électroniques pour bâtiments; alarmes antivol; alarmes de sécurité personnelle, alarmes de sécurité aéroportuaire, alarmes de sécurité pour banques, alarmes de sécurité résidentielle, alarmes de sécurité pour bâtiments; ensembles d'alarmes électriques; récepteurs de signaux d'alarme; avertisseurs de fumée; détecteurs d'incendie; appareils de signalisation électriques, notamment balises lumineuses, avertisseurs lumineux de secours, feux clignotants de sécurité, voyants pour appareils de télécommunication, afficheurs à diodes électroluminescentes, détecteurs de mouvement pour lampes de sécurité; barres de feux d'urgence pour véhicules; feux de balisage; avertisseurs lumineux de secours; systèmes d'exploitation informatique; programmes d'exploitation informatique; caméras de sécurité; logiciels de sécurité; appareils de contrôle de sécurité, notamment tourniquets et portes battantes automatiques; robots de surveillance pour la sécurité; cellules photoélectriques pour utilisation avec des appareils d'éclairage de sécurité; équipement de surveillance de sécurité et dispositifs de sécurité et de signalisation, notamment installations électriques et électroniques de vidéosurveillance; appareils et instruments de sécurité électriques et électroniques, notamment détecteurs de métaux à main pour la sécurité, dispositifs de balayage 3D portatifs, dispositifs de balayage d'images du corps; logiciels pour la commande de systèmes de conditionnement d'air, d'accès et de sécurité dans des bâtiments; logiciels pour le fonctionnement d'équipement télécommandé de surveillance pour la sécurité; guichets automatiques; caisses enregistreuses; caisses enregistreuses électroniques; caisses enregistreuses automatiques; programmes informatiques pour le fonctionnement de systèmes et d'équipement d'accès à des bâtiments; circuits intégrés; circuits électroniques intégrés.

Numéro de la demande 1,938,701

Date de production 2019-01-02

Langue de la demande Anglais

DÉTAILS DU REQUÉRANT ET DE L'AGENT

Requérant

Faith Technologies, Inc.

255 Main Street

Menasha, WI 54952

UNITED STATES OF AMERICA

Agent

BERESKIN & PARR LLP/S.E.N.C.R.L., S.R.L.

SCOTIA PLAZA, 40 KING STREET WEST,

40th FLOOR, TORONTO, ONTARIO, M5H3Y2

DÉTAILS DE LA MARQUE DE COMMERCE

EXCELLERATE

Type de la marque de commerce

Mot

Services

Classe 40

Services de fabrication sur mesure pour des tiers dans les domaines des sous-ensembles de structure, des sous-ensembles électriques et des sous-ensembles d'infrastructure de bâtiment.

Revendications

Date de priorité de production: 11 juillet 2018, Pays ou Bureau: ÉTATS-UNIS D'AMÉRIQUE, demande no: 88033968 en liaison avec le même genre de services

Numéro de la demande 1,938,929

Date de production 2019-01-03

Langue de la demande Anglais

DÉTAILS DU REQUÉRANT ET DE L'AGENT

Requérant

Golden Happiness Bakery Ltd.
4 35B St. SE
Calgary
ALBERTA
T2B3M9

Agent

LISA D. STATT FOY
(Field LLP), 400 - 444 7 Avenue SW,
CALGARY, ALBERTA, T2P0X8

DÉTAILS DE LA MARQUE DE COMMERCE

SWEET GARDEN

Type de la marque de commerce

Mot

Produits

Classe 29

(1) Beignets d'entremets, croquettes.

Classe 30

(2) Petits pains cuits au four, petits pains à la vapeur, pains baos à la vapeur, petits pains à la vapeur avec garniture sucrée, beignets chinois, dumplings, tartelettes, rouleaux de printemps, pâtisseries asiatiques, gâteaux, biscuits.

Services

Classe 35

(1) Exploitation d'une boulangerie-pâtisserie pour la vente en gros.

Classe 41

(2) Offre d'information sur des produits de boulangerie-pâtisserie chinois par un site Web.

Numéro de la demande 1,938,930

Date de production 2019-01-03

Langue de la demande Anglais

DÉTAILS DU REQUÉRANT ET DE L'AGENT

Requérant

Golden Happiness Bakery Ltd.
4 35B St. SE
T2P0X8
P.O. Box T2P0X8
Calgary
ALBERTA
T2B3M9

Agent

LISA D. STATT FOY
(Field LLP), 400 - 444 7 Avenue SW,
CALGARY, ALBERTA, T2P0X8

DÉTAILS DE LA MARQUE DE COMMERCE

Type de la marque de commerce

Dessin

Représentation visuelle



Traduction des caractères étrangers

Selon le requérant, la traduction anglaise des mots chinois YUEN LOC est GARDEN HAPPY.

Translittération des caractères étrangers

Selon le requérant, la translittération des caractères chinois est YUEN LOC.

Produits

Classe 29

(1) Beignets d'entremets, croquettes.

Classe 30

(2) Petits pains cuits au four, petits pains à la vapeur, pains baos à la vapeur, petits pains à la vapeur avec garniture sucrée, beignets chinois, dumplings, tartelettes, rouleaux de printemps, pâtisseries asiatiques, gâteaux, biscuits.

Services

Classe 35

(1) Exploitation d'une boulangerie-pâtisserie de gros.

Classe 41

(2) Offre d'information sur des produits de boulangerie-pâtisserie chinois par un site Web.

Numéro de la demande 1,938,949

Date de production 2019-01-04

Langue de la demande Anglais

DÉTAILS DU REQUÉRANT ET DE L'AGENT

Requérant

SPETTMANN USA, INC.
13451 Brooks Drive
Baldwin Park, CA 91773
UNITED STATES OF AMERICA

Agent

MARKS & CLERK
33 Yonge Street, , Suite 300, Toronto,
ONTARIO, M5E1G4

DÉTAILS DE LA MARQUE DE COMMERCE

Type de la marque de commerce

Dessin

Représentation visuelle



Revendication de couleur

La couleur est revendiquée comme caractéristique de la marque de commerce. L'arrière-plan carré est gris, le rectangle représentant la partie inférieure de la lettre minuscule « i » est blanc le cercle représentant la partie supérieure de la lettre minuscule « i » est jaune, tout comme les trois lignes qui représentent des ondes électromagnétiques au-dessus du « i » minuscule.

Produits

Classe 06

(1) Stores de protection, nommément auvents en métal.

Classe 19

(2) Moustiquaires autres qu'en métal.

Classe 20

(3) Stores extérieurs autres qu'en métal.

Classe 22

(4) Auvents; stores de protection, nommément auvents en tissu et en matières synthétiques.

Revendications

Date de priorité de production: 09 juillet 2018, Pays ou Bureau: ÉTATS-UNIS D'AMÉRIQUE,
demande no: 88030111 en liaison avec le même genre de produits

Numéro de la demande 1,939,052

Date de production 2019-01-04

Langue de la demande Anglais

DÉTAILS DU REQUÉRANT ET DE L'AGENT

Requérant

Shandong Luye Pharmaceutical Co., Ltd.
No.15 Chuangye Road, Yantai High-Tech Zone
Shandong Province
CHINA

Agent

PERLEY-ROBERTSON, HILL & MCDUGALL
LLP
1400 - 340 ALBERT STREET, OTTAWA,
ONTARIO, K1R0A5

DÉTAILS DE LA MARQUE DE COMMERCE

Type de la marque de commerce

Dessin

Représentation visuelle



Produits

Classe 05

(1) Médicaments pour le traitement des maladies mentales, notamment des troubles de l'humeur, des troubles anxieux, des troubles cognitifs, de la schizophrénie et des troubles bipolaires; préparations nutraceutiques pour utilisation comme suppléments alimentaires composés de vitamines et de minéraux; préparations pharmaceutiques, notamment produits pharmaceutiques contre le diabète, préparations anticancéreuses, antidépresseurs, médicaments antitumoraux, préparations pharmaceutiques antivirales; médicaments à usage médical, notamment antibiotiques; préparations pharmaceutiques agissant sur le système nerveux central, notamment les infections du système nerveux central, les maladies du cerveau, la dyskinésie associée au système nerveux central, les troubles de la motilité oculaire, les maladies de la moelle épinière; préparations pharmaceutiques pour le système cardiovasculaire; digestifs à usage pharmaceutique, notamment préparations pharmaceutiques pour le traitement des maladies de l'appareil digestif; médicaments pour le traitement des troubles intestinaux; médicaments et préparations pour le traitement des maladies gastro-intestinales; médicaments pour le traitement du cancer; préparations biologiques pour le traitement du cancer, notamment préparations anticancéreuses; cellules souches à usage médical; produits pharmaceutiques injectables pour le

traitement des troubles cardiovasculaires; médicaments pour le soulagement de la douleur; produits chimiques pour l'enlèvement et le traitement des tumeurs; préparations contraceptives; plantes médicinales pour la santé et le bien-être en général; préparations pharmaceutiques pour le traitement de l'appareil locomoteur, nommément des maladies du tissu conjonctif, des maladies des os, des maladies de la colonne vertébrale, des maux de dos, des fractures, des entorses et des lésions du cartilage; produits radiopharmaceutiques; préparations pharmaceutiques et biologiques, nommément réactifs de biomarqueur de diagnostic à usage médical; médicaments biochimiques pour le traitement des maladies cardiovasculaires; réactifs médicaux pour la détection de gènes; substances radioactives pour le traitement du cancer; gaz à usage médical; désinfectants pour appareils et instruments médicaux; milieux de culture bactériologique; désinfectants pour toilettes chimiques; préparations anti-infectieuses à usage vétérinaire; produits antimites, nommément répulsifs à mites; pansements médicaux; matériau d'obturation dentaire.

Classe 10

(2) Appareils de diagnostic à usage médical pour l'analyse de la glycémie, des cellules cancéreuses et de l'ADN; appareils et instruments médicaux pour l'oxymétrie, l'analyse des gaz et la surveillance des signes vitaux, des caractéristiques du sang et de l'activité respiratoire; appareils d'analyse à usage médical pour la surveillance des signes vitaux, de la tension artérielle et du coeur; équipement radiologique à usage médical; appareils d'analyse sanguine à usage médical; instruments d'orthodontie à usage dentaire; appareils de physiothérapie, nommément appareils d'haltérophilie pour la physiothérapie; appareils pour la respiration artificielle; accessoires d'allaitement, nommément biberons; implants chirurgicaux faits de matériaux artificiels; ceintures orthopédiques; dents artificielles; matériel de suture; biberons; stérilets contraceptifs; aiguilles à usage médical; coutellerie chirurgicale; compte-gouttes à usage médical; seringues d'injection; miroirs pour chirurgiens; appareils de thérapie électromagnétique à haute fréquence; appareils pour la régénération des cellules souches à usage médical; instruments chirurgicaux; appareils d'analyse de l'ADN et de l'ARN à usage médical.

Services

Classe 35

Services de vente au détail de préparations pharmaceutiques, vétérinaires et hygiéniques ainsi que de fournitures médicales; services de vente en gros de préparations pharmaceutiques, vétérinaires et hygiéniques ainsi que de fournitures médicales; services d'agence d'importation-exportation; services de consultation et de conseil dans le domaine du marketing d'entreprise; offre d'un marché en ligne pour les acheteurs et les vendeurs de produits et de services.

Numéro de la demande 1,939,309

Date de production 2019-01-07

Langue de la demande Anglais

DÉTAILS DU REQUÉRANT ET DE L'AGENT

Requérant

OFF-WHITE LLC

360 Hamilton Ave., #100

White Plains NY 10601

UNITED STATES OF AMERICA

Agent

NATHALY J. VERMETTE

(DS AVOCATS), 1080 Côte du Beaver Hall,

Bureau 2100, Montréal, QUEBEC, H2Z1S8

DÉTAILS DE LA MARQUE DE COMMERCE

Type de la marque de commerce

Dessin

Représentation visuelle



Produits

Classe 03

(1) Savons, nommément savons de bain, savons cosmétiques, savons à raser, savons parfumés, savon de beauté non médicamenteux, savon déodorant, savon antisudorifique; parfumerie; eaux de Cologne; eau de toilette; parfums, parfums à usage personnel; lotions de soin pour la peau; antisudorifiques; déodorants à usage personnel; cosmétiques, nommément eau de Cologne, eau de Cologne en vaporisateur, lotion après-rasage et baumes après-rasage, ainsi que savons à usage personnel; savon liquide pour le corps; produits de bain non médicamenteux, nommément huiles de bain, gels de bain, mousses pour le bain, poudres de bain, lotions de bain, bain moussant; produits de soins de la peau non médicamenteux; parfums d'ambiance, pot-pourri, huiles d'aromathérapie, perles parfumées pour la maison et vaporisateurs parfumés pour le linge de maison.

Classe 09

(2) Articles de lunetterie, nommément lunettes, lunettes de soleil, montures et verres de lunettes ainsi qu'accessoires de lunetterie, nommément étuis et supports; sacs et étuis de transport pour ordinateurs portatifs ainsi que housses d'ordinateur portatif; étuis pour téléphones mobiles; habillages de téléphone cellulaire.

Classe 14

(3) Bijoux, nommément bracelets, colliers, pendentifs, épinglettes, bagues, boucles d'oreilles, boutons de manchette; horlogerie et instruments chronométriques, nommément montres de poche, montres de sport, montres-bracelets, montres-pendentifs; sangles pour montres-bracelets; horloges murales.

Classe 18

(4) Sacs de transport tout usage; sacs d'exercice; sacs à dos; sacs de plage; serviettes; étuis pour cartes professionnelles; pochettes, nommément sacs-pochettes, réticules; harnais pour animaux; vêtements pour animaux; colliers pour animaux; sacs messagers; sacs d'entraînement; sacs à main; bagages; sacoches de messenger; sacs à main; sacs à bandoulière; sacs de sport; fourre-tout; sacs de voyage; malles; parapluies; portefeuilles; mallettes.

Classe 25

(5) Vêtements, nommément ceintures, blazers, bretelles, casquettes, manteaux, gants, chapeaux, vestes, jeans, leggings, pantalons, pulls, châles, shorts, chemises, chaussettes, bas, costumes, bretelles, chandails molletonnés, chandails, cravates, gilets; articles chaussants, nommément espadrilles, tongs, sandales et bottes.

Revendications

Date de priorité de production: 02 janvier 2019, Pays ou Bureau: ÉTATS-UNIS D'AMÉRIQUE, demande no: 88247568 en liaison avec le même genre de produits (2), (5)

Numéro de la demande 1,939,406**Date de production** 2019-01-07**Langue de la demande** Anglais

DÉTAILS DU REQUÉRANT ET DE L'AGENT

Requérant

Frank Exchange LLC
7500 College Blvd, 5th Floor
Suite 500
Overland Park, KS 66210
UNITED STATES OF AMERICA

Agent

CLARK WILSON LLP
900 - 885 WEST GEORGIA STREET,
VANCOUVER, BRITISH COLUMBIA, V6C3H1

DÉTAILS DE LA MARQUE DE COMMERCE

REVLY

Type de la marque de commerce

Caractères standard

Produits**Classe 05**

(1) Suppléments alimentaires, nommément suppléments alimentaires pour le contrôle du poids, suppléments alimentaires pour la régulation du cholestérol, suppléments alimentaires pour la santé et le bien-être en général, suppléments alimentaires pour les humains pour la prévention et le traitement des carences en fer et de l'anémie chez les humains, suppléments alimentaires pour le maintien d'une tension artérielle et d'une fonction cardiaque normales, suppléments alimentaires pour favoriser la récupération musculaire après l'exercice, suppléments alimentaires pour favoriser la perte de poids, suppléments alimentaires pour réduire le taux de cholestérol; suppléments alimentaires, nommément suppléments alimentaires pour le développement du cerveau, suppléments alimentaires pour augmenter la masse musculaire, suppléments nutritifs pour la santé et le bien-être en général, suppléments alimentaires pour la santé et le bien-être des nourrissons et des enfants, suppléments alimentaires pour la santé et le bien-être prénataux et postnataux; suppléments à base de plantes, nommément suppléments à base de plantes pour favoriser la récupération musculaire après l'exercice, suppléments à base de plantes pour la santé et le bien-être en général, suppléments à base de plantes pour la stimulation de la fonction hépatique, suppléments à base de plantes pour le traitement de l'arthrite, suppléments à base de plantes pour le traitement des maladies cardiovasculaires, suppléments à base de plantes pour le traitement des maladies buccodentaires, suppléments à base de plantes pour le traitement des maux de tête, suppléments à base de plantes pour le traitement des infections urinaires, suppléments à base de plantes pour le traitement des maladies inflammatoires chroniques de l'intestin et des maladies inflammatoires du tissu conjonctif, suppléments à base de plantes pour le traitement des lésions du cartilage, suppléments à base de plantes pour le traitement de l'appareil respiratoire, suppléments à base de plantes pour l'oncologie et suppléments à base de plantes pour utilisation en dermatologie, nommément pour le traitement des dermatites, de l'eczéma et du psoriasis; suppléments minéraux; préparations en poudre pour suppléments alimentaires en boisson pour favoriser la santé digestive; suppléments protéinés sous forme de barres emballées; vitamines; suppléments vitaminiques; préparations de multivitamines; suppléments alimentaires, nommément antioxydants pour utilisation comme suppléments alimentaires.

Classe 29

(2) Barres alimentaires à base de noix; barres alimentaires crues à base de fruits; barres alimentaires biologiques à base de fruits; barres-collations à base de graines; substituts de repas en barre à base de fruits; mélange montagnard composé principalement de noix, de graines, de fruits séchés transformés ainsi que de chocolat; barres alimentaires à base de soya contenant également des céréales; boissons fouettées contenant des suppléments de protéines.

Classe 30

(3) Substituts de repas en barre à base de chocolat; barres de céréales; barres énergisantes à base de céréales; barres alimentaires à base de céréales; grignotines à base de céréales; barres de céréales riches en protéines.

Classe 32

(4) Boissons pour sportifs enrichies de protéines; eau potable enrichie de vitamines; boissons pour sportifs; boissons énergisantes; boissons non alcoolisées, notamment boissons énergisantes en petit format et boissons pour sportifs; boissons de récupération; boissons à base de céréales, notamment boissons à base de riz et boissons à base d'avoine, autres que les succédanés de lait.

Numéro de la demande 1,939,452

Date de production 2018-12-24

Langue de la demande Anglais

DÉTAILS DU REQUÉRANT ET DE L'AGENT

Requérant

AKASHI INTERNATIONAL ENTERPRIZE LTD.
#408, 16463 - 50 Street N.W.
Edmonton
ALBERTA
T5Y0X5

Agent

ROBERT ANTON NISSEN
(Nissen Patent Law), Suite 200, 10328 - 81
Avenue, Edmonton, ALBERTA, T6E1X2

DÉTAILS DE LA MARQUE DE COMMERCE

Type de la marque de commerce

Dessin

Représentation visuelle



Produits

Classe 03

(1) Huiles essentielles, nommément huiles essentielles aromatiques et huiles essentielles à usage personnel.

Classe 05

(2) Vitamines, minéraux et suppléments alimentaires, nommément avec acides gras oméga-3 et huiles de poisson.

Classe 11

(3) Distributeurs d'eau portatifs, nommément bouteilles de filtration de l'eau vendues vides et pichets de filtration de l'eau vendus vides.

Numéro de la demande 1,939,513**Date de production** 2018-12-27**Langue de la demande** Anglais

DÉTAILS DU REQUÉRANT ET DE L'AGENT

Requérant

Maxell, Ltd.

1 Koizumi, Oyamazaki,

Oyamazaki-cho, Otokuni-gun, Kyoto 618-8525
JAPAN**Agent**

SMART & BIGGAR LLP

SUITE 900, 55 METCALFE STREET, P.O.

BOX 2999, STATION D, OTTAWA, ONTARIO,
K1P5Y6

DÉTAILS DE LA MARQUE DE COMMERCE

Type de la marque de commerce

Dessin

Représentation visuelle**Produits****Classe 09**

Projecteurs; enregistreurs vidéo (systèmes de transmission d'enregistrements vidéo [systèmes de capture de cours]); projecteurs numériques; projecteurs vidéo; rétroprojecteurs; projecteurs multimédias; projecteurs photographiques; projecteurs sonores; projecteurs à cristaux liquides; projecteurs portatifs; systèmes de distribution d'enregistrements, nommément amplificateurs de distribution, boîtes de distribution électrique, transformateurs de distribution; appareils de capture vidéo, en l'occurrence enregistreurs vidéo; dispositifs de visualisation, nommément écrans d'ordinateur, panneaux d'affichage numérique, écrans pour téléphones mobiles, écrans à cristaux liquides; appareils d'affichage, nommément appareils de télévision, moniteurs d'ordinateur; écrans tactiles; instruments photographiques, nommément appareils photo, projecteurs de diapositives; machines et appareils cinématographiques, nommément caméras de cinéma, projecteurs cinématographiques; instruments et appareils optiques, nommément lentilles optiques, récepteurs optiques, capteurs optiques, commutateurs optiques, émetteurs optiques; équipement de télécommunication, nommément téléphones intelligents, téléphones, modems, routeurs de réseau; microphones; assistants numériques personnels en forme de montre; téléphones intelligents; ordinateurs et périphériques connexes, nommément souris d'ordinateur, caméras Web, numériseurs; cartes à circuits intégrés [cartes intelligentes]; claviers d'ordinateur; moniteurs d'ordinateur; repose-poignets pour le travail à l'ordinateur; tapis de souris; clés USB à mémoire flash; sacs conçus pour les ordinateurs portatifs; adaptateurs USB; concentrateurs USB; filtres d'écran d'affichage; casques d'écoute; écouteurs; haut-parleurs; supports de données optiques, nommément disques optiques vierges; mètres à ruban; machines et instruments de mesure et d'essai, nommément rubans à mesurer, compteurs de vitesse, thermomètres pour la maison, accéléromètres, manomètres, podomètres; perches à égoportrait [pieds monobranches à main]; perches à égoportrait pour utilisation avec des téléphones intelligents; perches à égoportrait pour utilisation avec des appareils photo numériques; habillages pour téléphones intelligents; étuis pour

téléphones intelligents; films protecteurs conçus pour les téléphones intelligents; supports de données magnétiques, notamment bandes magnétiques vierges pour ordinateurs, disques magnétiques vierges; ozoneurs [ozonateurs]; électrolyseurs; chargeurs de batterie pour utilisation avec des téléphones; chargeurs de batterie électrique pour appareils photo et caméras; chargeurs de batterie électrique pour téléphones intelligents; chargeurs de batterie électrique pour ordinateurs tablettes; chargeurs de pile électrique pour montres; chargeurs de batterie pour téléphones cellulaires; chargeurs de batterie pour cigarettes électroniques; chargeurs de batterie pour ordinateurs portatifs; chargeurs de pile et de batterie pour appareils photo et caméras; chargeurs de batterie portatifs pour téléphones intelligents; blocs d'alimentation sans coupure; blocs d'alimentation à utiliser en cas de panne de courant; blocs d'alimentation à accumulateur; machines et appareils de distribution et de régulation d'électricité, notamment blocs d'alimentation ca et cc, chargeurs sans fil pour ordinateurs et téléphones mobiles, convertisseurs et connecteurs électriques, boîtes de distribution électrique, panneaux de distribution électrique, câbles et fils électriques, fiches d'adaptation; adaptateurs électriques; adaptateurs de courant; fiches d'adaptation; convertisseurs rotatifs; compensateurs de phase; piles et batteries électriques; cartes magnétiques codées; feuilles magnétiques et bandes magnétiques; disques compacts audio de musique; disques compacts audio vierges; microsillons de musique; fichiers de musique téléchargeables; fichiers d'images téléchargeables; disques vidéo et cassettes vidéo enregistrés contenant des animations, des films.

Numéro de la demande 1,939,808

Date de production 2019-01-09

Langue de la demande Anglais

DÉTAILS DU REQUÉRANT ET DE L'AGENT

Requérant

MediQuant, LLC
6900 S. Edgerton Road
Suite 100
Brecksville, OH 44141
UNITED STATES OF AMERICA

Agent

DEETH WILLIAMS WALL LLP
150 YORK STREET, SUITE 400, TORONTO,
ONTARIO, M5H3S5

DÉTAILS DE LA MARQUE DE COMMERCE

DataArk

Type de la marque de commerce

Mot

Produits

Classe 09

Logiciels dans le domaine des soins de santé pour le stockage et l'extraction des données sur les patients.

Numéro de la demande 1,940,082

Date de production 2019-01-10

Langue de la demande Anglais

DÉTAILS DU REQUÉRANT ET DE L'AGENT

Requérant

Crabtree & Evelyn Holdings Limited
15 Bonhill Street
London
EC2P 2EA
UNITED KINGDOM

Agent

MBM INTELLECTUAL PROPERTY LAW LLP
275 SLATER STREET, 14TH FLOOR,
OTTAWA, ONTARIO, K1P5H9

DÉTAILS DE LA MARQUE DE COMMERCE

EVELYN ROSE

Type de la marque de commerce

Mot

Produits

Classe 03

Cosmétiques, maquillage; produits de soins de la peau, poudriers remplis; rouges à lèvres; brillant à lèvres; sérum pour les lèvres; produits de soins des lèvres, nommément lotions pour les lèvres, gels pour les lèvres, baumes à lèvres, désincrustants à lèvres, exfoliants pour les lèvres, masques pour les lèvres; baume à lèvres; poudre de maquillage et fond de teint; hydratants, nommément hydratants pour le visage, hydratants capillaires, hydratants pour le corps; produits de beauté, nommément essences de badiane, essences de menthe, essences d'arbre à thé, essences de lavande, mousses, crèmes, lotions, exfoliants, hydratants, gouttes, toniques, baumes, mousses, produits en atomiseur, huiles, désincrustants; produits de soins du corps, nommément produits après-rasage, lotion pour le corps, nettoyants pour la peau, exfoliants pour le corps, hydratants pour le corps, gouttes pour le corps, toniques pour le corps, baumes pour le corps, mousses pour le corps, produits pour le corps en atomiseur, huiles pour le corps, désincrustants pour le corps; huiles essentielles à usage personnel; huile nettoyante, nommément huile nettoyante pour la peau, huiles nettoyantes à usage cosmétique; baume nettoyant pour la peau; produits démaquillants; produits pour le visage en atomiseur; lotions, crèmes et revitalisants pour le visage, les mains et le corps; masques de beauté; masques capillaires; lingettes exfoliantes; papier exfoliant; exfoliants, nommément produits exfoliants pour la peau, abrasifs pour préparer la surface des ongles; exfoliants cosmétiques, nommément pierres ponce à usage personnel, exfoliants synthétiques à usage personnel; graines exfoliantes pour utilisation comme exfoliants pour la peau; savon exfoliant; désincrustant pour le corps; désincrustant pour les mains; désincrustant pour le visage; nettoyant pour le visage; exfoliant pour les lèvres; adhésifs pour fixer les faux cheveux; adhésifs à usage cosmétique; lotions après-rasage; baumes après-rasage; lait d'amande à usage cosmétique; huile d'amande; savon à l'amande; produits à l'aloès à usage cosmétique; pierres d'alun pour utilisation comme astringents; ambre pour utilisation comme parfum; savon antisudorifique; articles de toilette antisudorifiques; huiles essentielles aromatiques; astringents à usage cosmétique; baumes à usage autre que médical, nommément baumes hydratants pour les pieds, baumes après-rasage, baumes à lèvres, baumes pour le corps, baumes pour le visage; sels de bain, à usage autre que médical; produits cosmétiques pour le bain; bains moussants; produits pour le corps à faire fondre; teintures pour la barbe; essence de bergamote;

produits de blanchiment, décolorants à usage cosmétique; rafraîchisseurs d'haleine en vaporisateur; bandelettes rafraîchissantes pour l'haleine; pains de savon de toilette; huiles essentielles de cèdre; huiles essentielles de cédrat; lait nettoyant de toilette; mousse nettoyante pour le visage, mousse nettoyante pour la peau; lait douche; gel douche; huile douche; gouttes à ajouter à des produits de soins de la peau, nommément gouttes de nicotinamide, gouttes de sporocarpe (*Tremella fuciformis*), gouttes d'huile de graines d'*Hippophae rhamnoides* (argousier), gouttes de beurre de *butyrospermum parkii* (karité); colorants pour la toilette; produits décolorants, nommément produits décolorants pour les cheveux, les sourcils, les cils, les ongles, les lèvres, les paupières, la peau; produits chimiques d'avivage pour la lessive; trousse de cosmétiques; produits cosmétiques amincissants; cosmétiques pour animaux; porte-cotons à usage cosmétique; ouate à usage cosmétique; crèmes cosmétiques; gels de blanchiment des dents; savon déodorant; déodorants pour les humains; produits pour éliminer les odeurs des animaux; dépilatoires; produits épilatoires; produits de douche vaginale hygiéniques ou déodorants à usage personnel, articles de toilette; shampooings secs; teintures cosmétiques; eau de Cologne; eau de parfum; bâtons de parfum en gel, nommément déodorants pour le corps; produits en vaporisateur pour oreillers, nommément produits parfumés en vaporisateur pour oreillers; émeri; huiles essentielles, nommément huiles essentielles à usage personnel, huiles essentielles à usage cosmétique; pierres de lave parfumées pour utilisation comme diffuseurs; pierres de lave avec huile pour utilisation comme diffuseurs; essences éthérées pour la fabrication de parfums; huiles éthérées, nommément huiles éthérées pour la fabrication de parfums, huiles éthérées à usage personnel, huiles éthérées à usage cosmétique; extraits de fleurs, à savoir parfums; cosmétiques à sourcils; crayons à sourcils; adhésifs pour fixer les faux cils; produits cosmétiques pour les cils; faux cils; faux ongles; bases pour parfums floraux; extraits de fleurs pour utilisation comme parfums; graisses à usage cosmétique; colorants capillaires; teintures capillaires; lotions capillaires; fixatifs capillaires; produits capillaires à onduler; peroxyde d'hydrogène à usage cosmétique; encens; parfums à base d'ionone; essence de jasmin; eau de Javel; bâtonnets d'encens; diffuseurs, nommément diffuseurs à roseaux; diffuseurs à roseaux pour huile aromatique; trousse de cosmétiques; essence de lavande; eau de lavande; huiles essentielles de citron; lotions à usage cosmétique; produits de maquillage; produits démaquillants; mascara; gels de massage à usage autre que médical; huiles essentielles d'essence de menthe; menthe pour la parfumerie; musc pour la parfumerie; cire à moustache; autocollants de stylisme ongulaire; produits de soins des ongles; laques pour les ongles; vernis à ongles; neutralisants pour permanentes; huiles à usage cosmétique; huiles pour la parfumerie; huile pour le corps; huiles de toilette; crayons de maquillage; parfumerie; parfums; pétrolatum à usage cosmétique; produits de polissage pour prothèses dentaires; pommades à usage cosmétique; poudre de maquillage; pierre ponce; essence de rose; shampooings; revitalisants, nommément revitalisants pour les cheveux, revitalisants sans rinçage; produits à raser; savon à raser; crème à raser; produits cosmétiques pour les soins de la peau; crèmes pour blanchir la peau; produits cosmétiques amincissants; savon à mains liquide; pains de savon; savon contre la transpiration des pieds; écrans solaires; produits solaires cosmétiques; poudre de talc pour la toilette; terpènes, à savoir huiles essentielles; lingettes imprégnées de lotions cosmétiques; eau de toilette; articles de toilette, nommément shampooings, dentifrice, trousse de toilette, savon liquide pour le corps, savons de bain, savons à mains; décalcomanies à usage cosmétique; dissolvants à vernis; produits capillaires à onduler; cire à épiler; produits de soins capillaires.

Numéro de la demande 1,940,122

Date de production 2019-01-10

Langue de la demande Anglais

DÉTAILS DU REQUÉRANT ET DE L'AGENT

Requérant

Supreme Committee for Delivery & Legacy
Al Bidda Tower, Al Corniche
P.O. Box 62022
Doha
QATAR

Agent

LAVERY, DE BILLY, LLP
1 Place Ville Marie, Suite 4000, Montréal,
QUEBEC, H3B4M4

DÉTAILS DE LA MARQUE DE COMMERCE

Type de la marque de commerce

Dessin

Représentation visuelle

see you in 2022

Services

Classe 35

(1) Services de publicité, de marketing et de promotion, en l'occurrence programme de marketing viral pour les détaillants; promotion des produits et des services de tiers par la commandite d'évènements sportifs, nommément de compétitions de soccer; marketing promotionnel, en l'occurrence organisation de compétitions promotionnelles de soccer; élaboration de campagnes promotionnelles à des fins commerciales pour des tiers; gestion des affaires de sites sportifs pour des tiers; gestion des affaires d'installations sportives pour des tiers; promotion des produits et des services de tiers par l'association des produits et des services de commanditaires à des compétitions sportives; diffusion de matériel publicitaire pour des tiers; services de magasin de vente au détail et de magasin de vente au détail en ligne de vêtements; services de magasin de vente au détail et de magasin de vente au détail en ligne d'articles chaussants; services de magasin de vente au détail et de magasin de vente au détail en ligne d'équipement de sport; services de magasin de vente au détail et de magasin de vente au détail en ligne d'articles de sport; organisation et gestion de programmes de fidélisation de la clientèle offrant des bons de réduction aux clients qui achètent souvent des produits et des services des entreprises participantes; services de recherche en marketing; services de gestion de bases de données; compilation de statistiques; services de consultation en gestion des affaires; agences de placement; services de recrutement de personnel; consultation en gestion et en organisation des affaires.

Classe 41

(2) Services éducatifs, nommément offre de cours, de conférences et d'ateliers dans le domaine du sport; services d'entraînement individuel, nommément entraînement en force musculaire et entraînement physique, services d'entraînement physique; services de formation dans le domaine du soccer; offre de cours de formation dans les domaines de l'entraînement et de l'arbitrage dans le domaine du sport et administration et gestion de sports; offre de cours de formation ayant trait

aux programmes de perfectionnement des cadres, aux ressources humaines et aux compétitions de soccer; services de divertissement, notamment tenue d'évènements sportifs sociaux, à savoir de compétitions de soccer; organisation de compétitions de soccer; organisation d'évènements sportifs dans le domaine du soccer; consultation en matière d'éducation, notamment élaboration de programmes de formation axée sur des compétences pour les bénévoles dans le domaine du sport; services de conseil ayant trait aux évènements de formation, sportifs et sociaux dans le domaine du sport; offre d'installations sportives; offre d'installations récréatives; services d'interprète linguistique; organisation et tenue de conférences, de congrès et de colloques à des fins éducatives dans le domaine de sport; organisation et tenue de concours éducatifs et récréatifs dans le domaine du soccer; réservation de billets pour des spectacles et d'autres évènements de divertissement et sportifs, notamment des compétitions de soccer; organisation de concours sportifs; publication de livres et de critiques; réservation de sièges pour des spectacles et des évènements sportifs, notamment des compétitions de soccer; organisation, et offre d'information concernant les activités sportives et sociales dans le domaine du sport; organisation d'évènements sportifs dans le domaine du soccer; cours de formation en planification stratégique ayant trait à la publicité, à la promotion, au marketing et aux affaires.

Numéro de la demande 1,940,123**Date de production** 2019-01-10**Langue de la demande** Anglais

DÉTAILS DU REQUÉRANT ET DE L'AGENT

Requérant

Supreme Committee for Delivery & Legacy
Al Bidda Tower, Al Corniche
P.O. Box 62022
Doha
QATAR

Agent

LAVERY, DE BILLY, LLP
1 Place Ville Marie, Suite 4000, Montréal,
QUEBEC, H3B4M4

DÉTAILS DE LA MARQUE DE COMMERCE

SEE YOU IN 2022

Type de la marque de commerce

Mot

Services**Classe 35**

(1) Services de publicité, de marketing et de promotion, en l'occurrence programme de marketing viral pour les détaillants; promotion des produits et des services de tiers par la commandite d'évènements sportifs, notamment de compétitions de soccer; marketing promotionnel, en l'occurrence organisation de compétitions promotionnelles de soccer; élaboration de campagnes promotionnelles à des fins commerciales pour des tiers; gestion des affaires de sites sportifs pour des tiers; gestion des affaires d'installations sportives pour des tiers; promotion des produits et des services de tiers par l'association des produits et des services de commanditaires à des compétitions sportives; diffusion de matériel publicitaire pour des tiers; services de magasin de vente au détail et de magasin de vente au détail en ligne de vêtements; services de magasin de vente au détail et de magasin de vente au détail en ligne d'articles chaussants; services de magasin de vente au détail et de magasin de vente au détail en ligne d'équipement de sport; services de magasin de vente au détail et de magasin de vente au détail en ligne d'articles de sport; organisation et gestion de programmes de fidélisation de la clientèle offrant des bons de réduction aux clients qui achètent souvent des produits et des services des entreprises participantes; services de recherche en marketing; services de gestion de bases de données; compilation de statistiques; services de consultation en gestion des affaires; agences de placement; services de recrutement de personnel; consultation en gestion et en organisation des affaires.

Classe 41

(2) Services éducatifs, notamment offre de cours, de conférences et d'ateliers dans le domaine du sport; services d'entraînement individuel, notamment entraînement en force musculaire et entraînement physique, services d'entraînement physique; services de formation dans le domaine du soccer; offre de cours de formation dans les domaines de l'entraînement et de l'arbitrage dans le domaine du sport et administration et gestion de sports; offre de cours de formation ayant trait aux programmes de perfectionnement des cadres, aux ressources humaines et aux compétitions de soccer; services de divertissement, notamment tenue d'évènements sportifs sociaux, à savoir de compétitions de soccer; organisation de compétitions de soccer; organisation d'évènements

sportifs dans le domaine du soccer; consultation en matière d'éducation, notamment élaboration de programmes de formation axée sur des compétences pour les bénévoles dans le domaine du sport; services de conseil ayant trait aux événements de formation, sportifs et sociaux dans le domaine du sport; offre d'installations sportives; offre d'installations récréatives; services d'interprète linguistique; organisation et tenue de conférences, de congrès et de colloques à des fins éducatives dans le domaine de sport; organisation et tenue de concours éducatifs et récréatifs dans le domaine du soccer; réservation de billets pour des spectacles et d'autres événements de divertissement et sportifs, notamment des compétitions de soccer; organisation de concours sportifs; publication de livres et de critiques; réservation de sièges pour des spectacles et des événements sportifs, notamment des compétitions de soccer; organisation, et offre d'information concernant les activités sportives et sociales dans le domaine du sport; organisation d'événements sportifs dans le domaine du soccer; cours de formation en planification stratégique ayant trait à la publicité, à la promotion, au marketing et aux affaires.

Numéro de la demande 1,940,131

Date de production 2019-01-10

Langue de la demande Anglais

DÉTAILS DU REQUÉRANT ET DE L'AGENT

Requérant

Ronnen Harary
225 King Street West, Suite 200
Toronto
ONTARIO
M5V3M2

Agent

KATY DAVIS
(Spin Master Ltd.), 225 King Street West, Suite
200, Toronto, ONTARIO, M5V3M2

DÉTAILS DE LA MARQUE DE COMMERCE

SURF UR WAVE

Type de la marque de commerce

Mot

Produits

Classe 09

Livres audio; balados téléchargeables; logiciels d'application mobiles téléchargeables pour la lecture en continu de contenu audio et vidéo sur des téléphones mobiles et des ordinateurs tablettes dans les domaines des affaires et de l'entrepreneuriat; cassettes audio et vidéo, CD et DVD préenregistrés dans les domaines des affaires et de l'entrepreneuriat.

Services

Classe 35

(2) Entrepreneuriat, nommément services de prospection de clientèle dans le domaine de l'entrepreneuriat.

Classe 41

(1) Services de divertissement à des fins éducatives, nommément offre de mentorat personnalisé dans les domaines du développement du leadership en affaires, du perfectionnement personnel dans les domaines des affaires et de la croissance personnelle; conférences de motivation dans les domaines des affaires et de l'entrepreneuriat; formation en développement du leadership pour les cadres; offre de balados non téléchargeables dans les domaines des affaires et de l'entrepreneuriat; représentations devant public, en l'occurrence exposés, conférences et ateliers dans les domaines des affaires et de l'entrepreneuriat.

Numéro de la demande 1,940,283

Date de production 2019-01-11

Langue de la demande Anglais

DÉTAILS DU REQUÉRANT ET DE L'AGENT

Requérant

Smashtech, LLC
care of: Maples Corporate Limited
Ugland House
P.O. Box 309
Grand Cayman
CAYMAN ISLANDS

Agent

GOWLING WLG (CANADA) LLP
SUITE 2600, 160 ELGIN STREET, OTTAWA,
ONTARIO, K1P1C3

DÉTAILS DE LA MARQUE DE COMMERCE

Type de la marque de commerce

Dessin

Représentation visuelle



skinnyfit
DETOX

Produits

Classe 05

Suppléments nutritifs pour la santé et le bien-être en général; suppléments alimentaires pour favoriser la perte de poids; suppléments alimentaires anti-âge pour réduire l'apparence des rides; suppléments alimentaires pour le traitement des ballonnements et de la constipation; suppléments alimentaires pour le maintien et l'apport d'énergie pendant l'exercice; suppléments alimentaires pour favoriser la récupération musculaire après l'exercice; suppléments alimentaires pour la suppression de l'appétit; suppléments alimentaires pour favoriser la digestion; suppléments alimentaires pour favoriser le sommeil et traiter l'insomnie; suppléments alimentaires pour améliorer la santé de la peau, des cheveux et des ongles; suppléments alimentaires pour soulager et réduire le stress et la fatigue ainsi que favoriser la relaxation; suppléments alimentaires pour stimuler la fonction immunitaire; suppléments alimentaires pour promouvoir le vieillissement en santé, en l'occurrence pour réduire l'apparence des rides, maintenir un poids normal et promouvoir la santé des os, des articulations et des muscles; suppléments alimentaires constitués de thé en sachets contenant principalement du thé, des herbes et des extraits d'herbes pour la santé et le bien-être en général, pour favoriser la perte de poids, lutter contre le vieillissement, en l'occurrence pour réduire l'apparence des taches de vieillesse et des taches de rousseur, traiter les ballonnements et la constipation, maintenir et fournir de l'énergie pendant l'exercice, favoriser la récupération musculaire, couper l'appétit, favoriser la digestion, favoriser le sommeil, traiter l'insomnie, réduire le stress, la fatigue et favoriser la relaxation, stimuler la fonction immunitaire, améliorer la santé de la peau, des cheveux et des ongles, augmenter la masse musculaire, promouvoir le vieillissement en santé, en l'occurrence réduire l'apparence des rides.

Numéro de la demande 1,940,527

Date de production 2019-01-14

Langue de la demande Anglais

DÉTAILS DU REQUÉRANT ET DE L'AGENT

Requérant

Royal J & M Distributing Inc.
925 Woodlawn Rd W.
Guelph
ONTARIO
N1K1B7

Agent

BLAKE, CASSELS & GRAYDON LLP
INTELLECTUAL PROPERTY GROUP, SUITE
4000, COMMERCE COURT WEST, 199 BAY
STREET, TORONTO, ONTARIO, M5L1A9

DÉTAILS DE LA MARQUE DE COMMERCE

M99

Type de la marque de commerce

Mot

Produits

Classe 09

(1) Lunettes de protection, nommément lunettes de protection pour utilisation avec des motos tout-terrain, des véhicules tout-terrain, des véhicules utilitaires tout-terrain, des motos tout-terrain et des motoneiges.

Classe 18

(2) Sacs, nommément sacs de voyage, sacs à dos et bagages pour sports motorisés.

Classe 25

(3) Vêtements, nommément passe-montagnes, vêtements tout-aller, pantalons, vestes, chandails, tee-shirts, chemises à manches longues, chandails molletonnés, leggings, sous-vêtements longs, sous-vêtements, chaussettes et gants; couvre-chefs, nommément casques, chapeaux, casquettes de baseball et chapeaux d'hiver.

Numéro de la demande 1,940,607

Date de production 2019-01-14

Langue de la demande Anglais

DÉTAILS DU REQUÉRANT ET DE L'AGENT

Requérant

2645122 Ontario Inc.
688 Josephine Street North
RR #1
Wingham
ONTARIO
N0G2W0

Agent

YURI CHUMAK
c/o Dickinson Wright LLP, 199 Bay Street,
Suite 2200, Toronto, ONTARIO, M5L1G4

DÉTAILS DE LA MARQUE DE COMMERCE

Brite Rigid Frame Buildings

Type de la marque de commerce

Caractères standard

Produits

Classe 06

Matériaux de construction en métal, nommément charpentes en métal, nommément acier pour la construction; bâtiments préfabriqués en métal, nommément bâtiments à charpente d'acier recouverts de tissu, nommément entrepôts, salles, bureaux, ateliers, garages, bâtiments utilitaires, bâtiments agricoles, dépendances à usage multiple, ainsi que pièces de rechange connexes.

Services

Classe 37

Construction de bâtiments.

Revendications

Date de priorité de production: 27 juillet 2018, Pays ou Bureau: ÉTATS-UNIS D'AMÉRIQUE, demande no: 88055518 en liaison avec le même genre de produits et en liaison avec le même genre de services

Numéro de la demande 1,940,704

Date de production 2019-01-14

Langue de la demande Anglais

DÉTAILS DU REQUÉRANT ET DE L'AGENT

Requérant

Shenzhenshi Taiquan E-commerce Co.,Ltd
218 Fengtian Chuangxin Technology Park
Qinghu Shequ Longhua Street Longhua Dist
Shenzhen
CHINA

Agent

MILTONS IP/P.I.
15 Fitzgerald Rd, Suite 200, Ottawa,
ONTARIO, K2H9G1

DÉTAILS DE LA MARQUE DE COMMERCE

Gotoly

Type de la marque de commerce

Mot

Produits

Classe 25

(1) Soutiens-gorge adhésifs; maillots de bain pour femmes; costumes de bain; maillots de bain pour hommes; caleçons de bain; corsages; sous-vêtements de maintien; combinés-slips; soutiens-gorge; caleçons; bustiers; camisoles; manteaux; corsets; costumes de danse; manteaux cache-poussière; jerseys; manteaux de cuir; vestes de cuir; pantalons de cuir; chemises de cuir; gilets de cuir; costumes de mascarade; lingerie de maternité; slips; bas; complets en cuir; vêtements de dessous absorbant la transpiration; vêtements de dessous; caleçons; sous-vêtements; gilets; (2) Vêtements de dessous antitranspiration; hauts bandeaux; harnais en cuir à porter comme vêtement; soutiens-gorge de maternité; vêtements de dessous.

Numéro de la demande 1,940,818

Date de production 2019-01-15

Langue de la demande Anglais

DÉTAILS DU REQUÉRANT ET DE L'AGENT

Requérant

Canadian Club Canada Inc.
Center Tower, 5th Floor, Suite 2510
3300 Bloor Street West
Toronto
ONTARIO
M8X2X3

Agent

GOWLING WLG (CANADA) LLP
SUITE 2600, 160 ELGIN STREET, OTTAWA,
ONTARIO, K1P1C3

DÉTAILS DE LA MARQUE DE COMMERCE

CANADIAN CLUB BARLEY RYE BATCH

Type de la marque de commerce

Mot

Produits

Classe 33

Boissons alcoolisées, sauf la bière, nommément whisky, gin, vodka, brandy, rhum, cordiaux, liqueurs, spiritueux distillés à partir d'agave.

Numéro de la demande 1,940,874

Date de production 2019-01-15

Langue de la demande Anglais

DÉTAILS DU REQUÉRANT ET DE L'AGENT

Requérant

The Basu Group, Inc.
#162
2227 US Highway One
North Brunswick, NJ 08902
UNITED STATES OF AMERICA

Agent

BERESKIN & PARR LLP/S.E.N.C.R.L., S.R.L.
SCOTIA PLAZA, 40 KING STREET WEST,
40th FLOOR, TORONTO, ONTARIO, M5H3Y2

DÉTAILS DE LA MARQUE DE COMMERCE

ARTFULLY DESIGNED FOOTWEAR & HANDBAGS

Type de la marque de commerce

Caractères standard

Produits

Classe 18

(1) Sacs de transport tout usage; sacs à dos; sacs banane et sacs de taille; sacs à livres; sacs de ceinture; sacs-pochettes; pochettes; sacs à cosmétiques vendus vides; sacoches de messenger; sacs à main; sacs d'écolier; sacs de sport; sacs à main de soirée; sacs à main, porte-monnaie et portefeuilles; sacs à main en cuir; sacs pour articles de toilette vendus vides; fourre-tout; sacs de voyage; étuis à cosmétiques vendus vides; produits en cuir, nommément étuis porte-clés; étuis pour cartes professionnelles; porte-monnaie; bagages; malles; valises; housses à vêtements; valises et fourre-tout à roulettes; housses à vêtements de voyage; parapluies; sacs pour parapluies, parasols.

Classe 25

(2) Ceintures; manteaux; gants; vestes; chemises de nuit; bas de pyjama; pyjamas; bottes imperméables; foulards; robes de chambre; vestes d'extérieur; articles chaussants, nommément bottes imperméables, tongs, chaussures, sandales, mules, Charles IX, chaussures à lacets, tongs, chaussures de conduite, flâneurs, mules, sabots, chaussures à talons compensés, bottes, ballerines et espadrilles.

Revendications

Date de priorité de production: 09 novembre 2018, Pays ou Bureau: ÉTATS-UNIS D'AMÉRIQUE, demande no: 88187710 en liaison avec le même genre de produits (1); 12 novembre 2018, Pays ou Bureau: ÉTATS-UNIS D'AMÉRIQUE, demande no: 88189842 en liaison avec le même genre de produits (2)

Numéro de la demande 1,941,116

Date de production 2019-01-16

Langue de la demande Anglais

DÉTAILS DU REQUÉRANT ET DE L'AGENT

Requérant

REPARE THERAPEUTICS, INC.
7210 Frederick-Banting St.
Suite 100
Saint-Laurent
QUEBEC
H4S2A1

Agent

ROBIC
630, boul. René-Lévesque Ouest, 20e étage,
Montréal, QUEBEC, H3B1S6

DÉTAILS DE LA MARQUE DE COMMERCE

SNIPRX

Type de la marque de commerce

Mot

Services

Classe 42

Services de découverte de médicaments; services de recherche en laboratoire ayant trait aux produits pharmaceutiques; offre d'information sur la recherche médicale et scientifique dans les domaines des produits pharmaceutiques et de la génétique; recherche et développement dans les domaines pharmaceutique et biotechnologique.

Numéro de la demande 1,941,258

Date de production 2019-01-17

Langue de la demande Anglais

DÉTAILS DU REQUÉRANT ET DE L'AGENT

Requérant

Salesforce, Inc.
Salesforce Tower, 415 Mission St., 3rd Floor
San Francisco, CA 94105
UNITED STATES OF AMERICA

Agent

GOWLING WLG (CANADA) LLP
SUITE 1600, 1 FIRST CANADIAN PLACE, 100
KING STREET WEST, TORONTO, ONTARIO,
M5X1G5

DÉTAILS DE LA MARQUE DE COMMERCE

Type de la marque de commerce

Dessin

Représentation visuelle



Produits

Classe 09

Application mobile téléchargeable offrant des logiciels pour la communication de groupe, notamment pour des annonces, des aide-mémoire et la messagerie instantanée, pour le partage de fichiers, pour la synchronisation de calendriers et pour les intégrations automatisées avec des fournisseurs de services externes.

Services

Classe 42

Plateformes-services (PaaS), à savoir plateformes logicielles pour la communication de groupe, notamment pour des annonces, des aide-mémoire et la messagerie instantanée, pour le partage de fichiers, pour la synchronisation de calendriers, et pour les intégrations automatisées avec des fournisseurs de services externes.

Revendications

Date de priorité de production: 09 octobre 2018, Pays ou Bureau: TRINITÉ-ET-TOBAGO, demande no: 54626 en liaison avec le même genre de produits et en liaison avec le même genre de services

Numéro de la demande 1,941,259

Date de production 2019-01-17

Langue de la demande Anglais

DÉTAILS DU REQUÉRANT ET DE L'AGENT

Requérant

Salesforce, Inc.
Salesforce Tower, 415 Mission St., 3rd Floor
San Francisco, CA 94105
UNITED STATES OF AMERICA

Agent

GOWLING WLG (CANADA) LLP
SUITE 1600, 1 FIRST CANADIAN PLACE, 100
KING STREET WEST, TORONTO, ONTARIO,
M5X1G5

DÉTAILS DE LA MARQUE DE COMMERCE

Type de la marque de commerce

Dessin

Représentation visuelle



Revendication de couleur

La couleur est revendiquée comme caractéristique de la marque de commerce. L'ovale et la goutte dans le coin supérieur gauche sont bleus; l'ovale et la goutte dans le coin supérieur droit sont verts; l'ovale et la goutte dans le coin inférieur gauche sont roses; l'ovale et la goutte dans le coin inférieur droit sont jaunes.

Produits

Classe 09

Application mobile téléchargeable offrant des logiciels pour la communication de groupe, notamment pour des annonces, des aide-mémoire et la messagerie instantanée, pour le partage de fichiers, pour la synchronisation de calendriers et pour les intégrations automatisées avec des fournisseurs de services externes.

Services

Classe 42

Plateformes-services (PaaS), à savoir plateformes logicielles pour la communication de groupe, nommément pour des annonces, des aide-mémoire et la messagerie instantanée, pour le partage de fichiers, pour la synchronisation de calendriers, et pour les intégrations automatisées avec des fournisseurs de services externes.

Revendications

Date de priorité de production: 09 octobre 2018, Pays ou Bureau: TRINITÉ-ET-TOBAGO, demande no: 54625 en liaison avec le même genre de produits et en liaison avec le même genre de services

Numéro de la demande 1,941,412

Date de production 2019-01-17

Langue de la demande Anglais

DÉTAILS DU REQUÉRANT ET DE L'AGENT

Requérant

Growout Investimentos, Lda.
Praceta José Régio, 7
2900-168 Setúbal
PORTUGAL

Agent

CHANTAL ST. DENIS
(O'BRIEN TM SERVICES INC), 262, chemin
Eardley, Gatineau, QUEBEC, J9J2Y7

DÉTAILS DE LA MARQUE DE COMMERCE

Type de la marque de commerce

Dessin

Représentation visuelle

BELMAR



Produits

Classe 29

(1) Fruits et légumes en conserve et séchés; fruits cuits; plats préparés composés principalement de légumes cuits; purée de légumes cuits; garnitures aux fruits cuits; gelées, confitures et compotes de fruits. .

Classe 30

(2) Café, thé, cacao, sucre, succédané de café; riz; tapioca et sagou; farine et préparations à base de céréales, nommément barres de céréales, pains de céréales, grignotines à base de céréales; pain, pâtisseries et confiseries aux amandes, confiseries au chocolat, morceaux de sucre cristallisé pour la confiserie, fondants à confiserie, gelées de fruits pour la confiserie, pâtes de fruits pour la confiserie, glaces de confiserie, confiseries glacées, confiseries à base de fruits, confiseries aux arachides, confiseries au sucre; glaces et crème glacée; sucre, miel, mélasse; levure, levure chimique; sel; moutarde, vinaigre, sauces (condiments), nommément sauce tomate et basilic, sauce aux champignons et à l'ail, sauce marinara, sauce aux piments, sauce aux piments doux et à l'ail, sauce aux olives vertes et noires, sauce tomate; épices.

Classe 32

(3) Bières; eaux minérales et gazeuses ainsi qu'autres boissons non alcoolisées, notamment boissons gazeuses, boissons pour sportifs, boissons énergisantes, boissons aromatisées aux fruits, boissons aux fruits et jus de fruits; sirops pour faire des boissons, sirops pour la préparation de boissons gazeuses.

Numéro de la demande 1,941,434

Date de production 2019-01-18

Langue de la demande Anglais

DÉTAILS DU REQUÉRANT

Requérant

V and G Information System Co., Ltd
Room 208, Block 1
NO. 599 Gao Jing Road, Qingpu District
Shanghai, 201702
CHINA

DÉTAILS DE LA MARQUE DE COMMERCE

Type de la marque de commerce

Dessin

Représentation visuelle



Produits

Classe 09

Piles et batteries à usage général; cartes mémoire vive; tableaux de pointage électroniques; routeurs de réseau; lecteurs MP3 portatifs; projecteurs de diapositives; appareils audiovisuels d'enseignement, notamment tableaux blancs électroniques interactifs et téléviseurs à écran tactile; fils et câbles électriques; puces d'ordinateur; alarmes de sécurité personnelle.

Numéro de la demande 1,941,607

Date de production 2019-01-18

Langue de la demande Anglais

DÉTAILS DU REQUÉRANT ET DE L'AGENT

Requérant

WOW Tech Canada Ltd.
1130 Morrison Drive, Suite 330
Ottawa
ONTARIO
K2H9N6

Agent

OSLER, HOSKIN & HARCOURT LLP
SUITE 1900, 340 ALBERT STREET,
OTTAWA, ONTARIO, K1R7Y6

DÉTAILS DE LA MARQUE DE COMMERCE

MOXIE BY WE-VIBE

Type de la marque de commerce

Mot

Produits

Classe 10

Matériel érotique pour couples, nommément masseurs, vibrateurs et stimulateurs, ainsi qu'accessoires connexes.

Numéro de la demande 1,941,615

Date de production 2019-01-18

Langue de la demande Anglais

DÉTAILS DU REQUÉRANT ET DE L'AGENT

Requérant

Mallory's Army Charitable Foundation
4 Country Side Drive
Rockaway, NJ 07866
UNITED STATES OF AMERICA

Agent

COLLEEN SPRING ZIMMERMAN
(FOGLER, RUBINOFF LLP), 77 KING
STREET WEST, SUITE 3000, P.O. Box 95,
TORONTO-DOMINION CENTRE, TORONTO,
ONTARIO, M5K1G8

DÉTAILS DE LA MARQUE DE COMMERCE

MALLORY'S ARMY

Type de la marque de commerce

Caractères standard

Services

Classe 35

Services de publicité ayant pour but la sensibilisation du public à l'intimidation et à la cyberintimidation pour la prévention de l'intimidation et de la cyberintimidation ainsi que l'élaboration de solutions de lutte contre l'intimidation.

Numéro de la demande 1,941,624

Date de production 2019-01-18

Langue de la demande Anglais

DÉTAILS DU REQUÉRANT ET DE L'AGENT

Requérant

Mallory's Army Charitable Foundation
4 Country Side Drive
Rockaway, NJ 07866
UNITED STATES OF AMERICA

Agent

COLLEEN SPRING ZIMMERMAN
(FOGLER, RUBINOFF LLP), 77 KING
STREET WEST, SUITE 3000, P.O. Box 95,
TORONTO-DOMINION CENTRE, TORONTO,
ONTARIO, M5K1G8

DÉTAILS DE LA MARQUE DE COMMERCE

It's a Bracelet KIND of Life

Type de la marque de commerce

Caractères standard

Services

Classe 35

Services de publicité ayant pour but la sensibilisation du public à l'intimidation et à la cyberintimidation pour la prévention de l'intimidation et de la cyberintimidation ainsi que l'élaboration de solutions de lutte contre l'intimidation.

Revendications

Date de priorité de production: 14 août 2018, Pays ou Bureau: ÉTATS-UNIS D'AMÉRIQUE, demande no: 88/077,218 en liaison avec le même genre de services

Numéro de la demande 1,941,748

Date de production 2019-01-21

Langue de la demande Anglais

DÉTAILS DU REQUÉRANT ET DE L'AGENT

Requérant

BOTTEGA VENETA S.R.L.
Località Conti Maltraverso 1
36054 Montebello Vicentino (VI),
ITALIE

Agent

ROBIC
630, boul. René-Lévesque Ouest, 20e étage,
Montréal, QUÉBEC, H3B1S6

DÉTAILS DE LA MARQUE DE COMMERCE

ILLUSIONE

Type de la marque de commerce

Mot

Traduction des caractères étrangers

Selon le requérant, la traduction anglaise du mot italien ILLUSIONE est ILLUSION.

Produits

Classe 03

Savons de toilette; parfumerie; eau de toilette; eau de Cologne; lotions et crèmes parfumées pour le corps; gels douche.

Revendications

Date de priorité de production: 07 septembre 2018, Pays ou Bureau: EUIPO (UE), demande no: 017951572 en liaison avec le même genre de produits

Numéro de la demande 1,941,795

Date de production 2019-01-21

Langue de la demande Anglais

DÉTAILS DU REQUÉRANT ET DE L'AGENT

Requérant

Kabushiki Kaisha Square Enix (also trading as Square Enix Co., Ltd.)
6-27-30 Shinjuku, Shinjuku-ku
Tokyo 160-8430
JAPAN

Agent

OSLER, HOSKIN & HARCOURT LLP
SUITE 1900, 340 ALBERT STREET,
OTTAWA, ONTARIO, K1R7Y6

DÉTAILS DE LA MARQUE DE COMMERCE

HD2D

Type de la marque de commerce

Mot

Produits

Classe 09

(1) Jeux informatiques; jeux vidéo; cartouches de jeux informatiques; jeux informatiques téléchargeables sur un réseau informatique mondial; jeux informatiques pour téléphones mobiles et cellulaires; cartouches de jeux vidéo; cassettes de jeux vidéo; disques optiques et mémoires mortes à semi-conducteurs contenant des enregistrements sonores, nommément de la musique et des récits de fiction; disques optiques et mémoires mortes à semi-conducteurs contenant des enregistrements audiovisuels, nommément de la musique et des récits de fiction animés; disques compacts préenregistrés de musique; tapis de souris; dragonnes pour téléphones cellulaires; fichiers de musique téléchargeables; sonneries téléchargeables pour téléphones mobiles; fichiers d'images téléchargeables d'oeuvres d'art, de textes, d'images et de photos; images de papier peint téléchargeables pour téléphones mobiles; publications électroniques téléchargeables, nommément magazines, revues et bulletins d'information dans les domaines des jeux informatiques et des jeux vidéo.

Classe 28

(2) Commandes de jeux vidéo.

Services

Classe 41

Offre de parcs d'attractions; offre d'arcades; offre de jeux informatiques en ligne; offre de jeux vidéo en ligne; offre d'information sur les stratégies de jeux informatiques et les stratégies de jeux vidéo par des réseaux informatiques et des réseaux de communication mondiaux; offre d'information sur le divertissement dans les domaines des jeux informatiques, des jeux vidéo, des jeux de cartes, des dessins animés, des bandes dessinées, des romans et des magazines; offre de bandes dessinées en ligne non téléchargeables; offre de magazines, de revues et de bulletins d'information en ligne non téléchargeables dans les domaines des jeux informatiques, des jeux vidéo, des dessins animés et du divertissement interactif; organisation et tenue de concerts et de festivals; offre d'images et d'illustrations en ligne non téléchargeables; offre de musique en ligne non téléchargeable; offre de contenu audio et vidéo en ligne non téléchargeable, à savoir de

musique, de jeux informatiques, de jeux vidéo et de dessins animés par Internet; services de divertissement, à savoir représentations d'oeuvres dramatiques devant public; services de divertissement, à savoir concerts par un groupe de musique; offre d'information sur des prestations de musique et la présentation de films; présentation de films en salle ainsi que production et distribution de films.

Revendications

Date de priorité de production: 10 janvier 2019, Pays ou Bureau: JAPON, demande no: 2019-005061 en liaison avec le même genre de produits et en liaison avec le même genre de services

Numéro de la demande 1,941,798

Date de production 2019-01-21

Langue de la demande Anglais

DÉTAILS DU REQUÉRANT ET DE L'AGENT

Requérant

Kabushiki Kaisha Square Enix (also trading as Square Enix Co., Ltd.)
6-27-30 Shinjuku, Shinjuku-ku
Tokyo 160-8430
JAPAN

Agent

OSLER, HOSKIN & HARCOURT LLP
SUITE 1900, 340 ALBERT STREET,
OTTAWA, ONTARIO, K1R7Y6

DÉTAILS DE LA MARQUE DE COMMERCE

Type de la marque de commerce

Dessin

Représentation visuelle

HD-2D

Produits

Classe 09

(1) Jeux informatiques; jeux vidéo; cartouches de jeux informatiques; jeux informatiques téléchargeables sur un réseau informatique mondial; jeux informatiques pour téléphones mobiles et cellulaires; cartouches de jeux vidéo; cassettes de jeux vidéo; disques optiques et mémoires mortes à semi-conducteurs contenant des enregistrements sonores, nommément de la musique et des récits de fiction; disques optiques et mémoires mortes à semi-conducteurs contenant des enregistrements audiovisuels, nommément de la musique et des récits de fiction animés; disques compacts préenregistrés de musique; tapis de souris; dragonnes pour téléphones cellulaires; fichiers de musique téléchargeables; sonneries téléchargeables pour téléphones mobiles; fichiers d'images téléchargeables d'oeuvres d'art, de textes, d'images et de photos; images de papier peint téléchargeables pour téléphones mobiles; publications électroniques téléchargeables, nommément magazines, revues et bulletins d'information dans les domaines des jeux informatiques et des jeux vidéo.

Classe 28

(2) Commandes de jeux vidéo.

Services

Classe 41

Offre de parcs d'attractions; offre d'arcades; offre de jeux informatiques en ligne; offre de jeux vidéo en ligne; offre d'information sur les stratégies de jeux informatiques et les stratégies de jeux vidéo par des réseaux informatiques et des réseaux de communication mondiaux; offre

d'information sur le divertissement dans les domaines des jeux informatiques, des jeux vidéo, des jeux de cartes, des dessins animés, des bandes dessinées, des romans et des magazines; offre de bandes dessinées en ligne non téléchargeables; offre de magazines, de revues et de bulletins d'information en ligne non téléchargeables dans les domaines des jeux informatiques, des jeux vidéo, des dessins animés et du divertissement interactif; organisation et tenue de concerts et de festivals; offre d'images et d'illustrations en ligne non téléchargeables; offre de musique en ligne non téléchargeable; offre de contenu audio et vidéo en ligne non téléchargeable, à savoir de musique, de jeux informatiques, de jeux vidéo et de dessins animés par Internet; services de divertissement, à savoir représentations d'oeuvres dramatiques devant public; services de divertissement, à savoir concerts par un groupe de musique; offre d'information sur des prestations de musique et la présentation de films; présentation de films en salle ainsi que production et distribution de films.

Revendications

Date de priorité de production: 10 janvier 2019, Pays ou Bureau: JAPON, demande no: 2019-005062 en liaison avec le même genre de produits et en liaison avec le même genre de services

Numéro de la demande 1,941,824

Date de production 2019-01-21

Langue de la demande Anglais

DÉTAILS DU REQUÉRANT ET DE L'AGENT

Requérant

Sazerac UK Limited
174 Terrace Road, Walton-on Thames
Surrey KT12 2ED
UNITED KINGDOM

Agent

SMART & BIGGAR LLP
1100-150 York street, TORONTO, ONTARIO,
M5H3S5

DÉTAILS DE LA MARQUE DE COMMERCE

TRUE TO THE VINE

Type de la marque de commerce

Mot

Produits

Classe 33

Boissons alcoolisées, sauf la bière, nommément digestifs, vins, champagne, portos, gin, vodka, téquila et bourbon; préparations alcoolisées pour faire des boissons, nommément sirops, essences et concentrés pour faire des boissons alcoolisées à base de vodka, de vin et de gin; spiritueux, nommément whisky, rhum, gin, vodka, téquila et bourbon; spiritueux et liqueurs, nommément cocktails alcoolisés, liqueurs à base de brandy, de bourbon et de whisky; digestifs; brandy; cognac.

Revendications

Date de priorité de production: 02 janvier 2019, Pays ou Bureau: EUIPO (UE), demande no: 018005837 en liaison avec le même genre de produits

Numéro de la demande 1,941,826

Date de production 2019-01-21

Langue de la demande Anglais

DÉTAILS DU REQUÉRANT ET DE L'AGENT

Requérant

Sazerac UK Limited
174 Terrace Road, Walton-on Thames
Surrey KT12 2ED
UNITED KINGDOM

Agent

SMART & BIGGAR LLP
1100-150 York street, TORONTO, ONTARIO,
M5H3S5

DÉTAILS DE LA MARQUE DE COMMERCE

Type de la marque de commerce

Dessin

Représentation visuelle



Produits

Classe 33

Boissons alcoolisées, sauf la bière, nommément digestifs, vins, champagne, portos, gin, vodka, téquila et bourbon; préparations alcoolisées pour faire des boissons, nommément sirops, essences et concentrés pour faire des boissons alcoolisées à base de vodka, de vin et de gin; spiritueux, nommément whisky, rhum, gin, vodka, téquila et bourbon; spiritueux et liqueurs, nommément cocktails alcoolisés, liqueurs à base de brandy, de bourbon et de whisky; digestifs; brandy; cognac.

Revendications

Date de priorité de production: 02 janvier 2019, Pays ou Bureau: EUIPO (UE), demande no: 018005839 en liaison avec le même genre de produits

Numéro de la demande 1,941,827

Date de production 2019-01-21

Langue de la demande Anglais

DÉTAILS DU REQUÉRANT ET DE L'AGENT

Requérant

ZipRecruiter, Inc.
604 Arizona Ave.
Santa Monica, CA 90401
UNITED STATES OF AMERICA

Agent

FASKEN MARTINEAU DUMOULIN LLP
Tour de la Bourse, Suite 3500, P.O. box 242,
800, Place Victoria, Montréal, QUEBEC,
H4Z1E9

DÉTAILS DE LA MARQUE DE COMMERCE

THE ROAD TO HIRED

Type de la marque de commerce

Mot

Produits

Classe 09

Applications mobiles téléchargeables pour la publication, la distribution et la consultation d'offres d'emploi, pour la publication et la consultation de curriculum vitae, pour l'abonnement à des alertes d'emploi par courriel et messagerie texte, pour la présélection de curriculum vitae et pour l'offre d'aide aux utilisateurs qui souhaitent postuler des emplois; applications mobiles téléchargeables pour l'évaluation et la prise de décisions concernant l'embauche et le personnel en fonction de curriculum vitae; logiciels pour l'évaluation et la prise de décisions concernant l'embauche et le personnel en fonction de curriculum vitae.

Services

Classe 35

(1) Services d'embauche, de recrutement, de placement et de dotation en personnel; offre d'une base de données interrogeable en ligne présentant des offres d'emploi et du contenu lié à l'emploi; offre d'une base de données interrogeable en ligne contenant des curriculum vitae d'employés potentiels; offre de services de recrutement en ligne; offre de services de placement en ligne, nommément mise en correspondance de curriculum vitae et d'employeurs potentiels par un réseau informatique mondial; services de publicité, nommément présentation d'offres d'emploi de qualité supérieure par l'envoi d'alertes d'emploi par courriel.

Classe 42

(2) Plateformes-services (PaaS), à savoir plateformes logicielles pour le recrutement de personnel en ligne, la gestion de bases de données, la gestion des ressources humaines, le stockage électronique de données et la communication électronique; offre d'utilisation temporaire de logiciels non téléchargeables pour le recrutement de personnel en ligne; services de logiciels-services (SaaS), nommément hébergement de logiciels destinés à des tiers pour le recrutement de personnel en ligne; logiciels-services (SaaS), à savoir logiciels pour le recrutement de personnel en ligne, la gestion de bases de données, la gestion des ressources humaines, le stockage électronique de données et la communication électronique; conception, création, hébergement et maintenance de sites Web pour des tiers; services de soutien technique, nommément dépannage de logiciels.

Revendications

Date de priorité de production: 10 août 2018, Pays ou Bureau: ÉTATS-UNIS D'AMÉRIQUE, demande no: 88074611 en liaison avec le même genre de produits et en liaison avec le même genre de services

Numéro de la demande 1,941,848

Date de production 2019-01-21

Langue de la demande Anglais

DÉTAILS DU REQUÉRANT ET DE L'AGENT

Requérant

NCM Co., Ltd., a legal entity
9, Ansantekom 1-gil, Sangnok-gu
Ansan-si, Gyeonggi-do
REPUBLIC OF KOREA

Agent

RICHEs, MCKENZIE & HERBERT LLP
SUITE 1800, 2 BLOOR STREET EAST,
TORONTO, ONTARIO, M4W3J5

DÉTAILS DE LA MARQUE DE COMMERCE

BLOOMING

Type de la marque de commerce

Mot

Produits

Classe 11

Bidets; cuvettes de toilette; sièges de toilette; urinoirs (appareils sanitaires); distributeurs de désinfectant pour le rinçage de toilettes; raccords pour sièges de toilette et cuvettes d'urinoir; baignoires; purificateurs d'eau à usage domestique (étant des appareils et non des produits chimiques); douches; cabines de douche; adoucisseurs d'eau à usage domestique; épurateurs d'air portatifs à usage personnel; épurateurs d'air domestiques autres que des pièces de machine; épurateurs d'air industriels autres que des pièces de machine; épurateurs d'air à usage commercial; fours domestiques; mijoteuses électriques; générateurs d'oxygène pour le nettoyage de l'air; générateurs d'oxygène à usage industriel; générateurs d'humidité ioniques à usage domestique, nommément purificateurs d'eau à générateur d'ions; humidificateurs à usage domestique; déshumidificateurs à usage domestique.

Numéro de la demande 1,941,867

Date de production 2019-01-21

Langue de la demande Anglais

DÉTAILS DU REQUÉRANT

Requérant

STEFFANY BOTCHAR

484 McKenzie Lake Bay SE

Calgary

ALBERTA

T2Z2H4

DÉTAILS DE LA MARQUE DE COMMERCE

HELLO WELLNESS

Type de la marque de commerce

Mot

Produits

Classe 09

(1) Livres électroniques.

Classe 25

(2) Vêtements tout-aller et de sport; chapeaux.

Services

Classe 41

(1) Séminaires, conférences, ateliers, cours et séances de formation éducatifs dans les domaines de l'alimentation, de la bonne condition physique ainsi que de l'importance des routines quotidiennes et de la maîtrise de soi pour le maintien d'un mode de vie sain.

Classe 44

(2) Conseils dans le domaine de l'alimentation.

Numéro de la demande 1,941,921

Date de production 2019-01-22

Langue de la demande Anglais

DÉTAILS DU REQUÉRANT ET DE L'AGENT

Requérant

Bedford Industries, Inc.
1659 Rowe Avenue
Worthington, MN 56187
UNITED STATES OF AMERICA

Agent

BERESKIN & PARR LLP/S.E.N.C.R.L., S.R.L.
SCOTIA PLAZA, 40 KING STREET WEST,
40th FLOOR, TORONTO, ONTARIO, M5H3Y2

DÉTAILS DE LA MARQUE DE COMMERCE

SUPERSPOOL

Type de la marque de commerce

Mot

Produits

Classe 20

Fermetures en plastique pour emballages; étiquettes en plastique, nommément étiquettes de produit.

Revendications

Date de priorité de production: 30 novembre 2018, Pays ou Bureau: ÉTATS-UNIS D'AMÉRIQUE, demande no: 88/211815 en liaison avec le même genre de produits

Numéro de la demande 1,942,001

Date de production 2019-01-22

Langue de la demande Anglais

DÉTAILS DU REQUÉRANT ET DE L'AGENT

Requérant

Life & Legacy Advisory Group Ltd.
Unit 2, 2390 Bristol Circle
Oakville
ONTARIO
L6H6M5

Agent

RIDOUT & MAYBEE LLP
5500 North Service Road, Suite 101,
Burlington, ONTARIO, L7L6W6

DÉTAILS DE LA MARQUE DE COMMERCE

LIFE & LEGACY

Type de la marque de commerce

Mot

Services

Classe 35

(1) Établissement et gestion de régimes d'avantages sociaux, y compris de régimes d'assurance collective, de régimes de participation différée aux bénéficiaires, de régimes de retraite, de régimes d'épargne collectifs, de régimes enregistrés d'épargne-retraite collectifs et de régimes de retraite d'actionnaires.

Classe 36

(2) Planification financière; gestion de portefeuilles financiers; distribution de fonds communs de placement, de fonds distincts, de rentes, de certificats de placement garanti, de régimes enregistrés d'épargne-retraite, de fonds de placement, d'assurance vie, d'assurance invalidité, d'assurance maladie, d'assurance contre les maladies graves et d'assurance soins de longue durée.

Numéro de la demande 1,942,003

Date de production 2019-01-22

Langue de la demande Anglais

DÉTAILS DU REQUÉRANT ET DE L'AGENT

Requérant

Link Snacks, Inc.
One Snackfood Lane
P.O. Box 397
Minong, WI 54859
UNITED STATES OF AMERICA

Agent

BERESKIN & PARR LLP/S.E.N.C.R.L., S.R.L.
SCOTIA PLAZA, 40 KING STREET WEST,
40th FLOOR, TORONTO, ONTARIO, M5H3Y2

DÉTAILS DE LA MARQUE DE COMMERCE

JACK LINK'S SMOKEHOUSE

Type de la marque de commerce

Mot

Produits

Classe 29

Combinaisons d'aliments préemballés constituées principalement de viande et de fromage.

Numéro de la demande 1,942,165

Date de production 2019-01-23

Langue de la demande Anglais

DÉTAILS DU REQUÉRANT ET DE L'AGENT

Requérant

James Tatti
120 Plains Road West
Suite 606
Burlington
ONTARIO
L7T0A7

Agent

RIDOUT & MAYBEE LLP
5500 North Service Road, Suite 101,
Burlington, ONTARIO, L7L6W6

DÉTAILS DE LA MARQUE DE COMMERCE

YES GUY

Type de la marque de commerce

Mot

Services

Classe 41

Services de divertissement, à savoir segments d'émissions de radio et de télévision.

Numéro de la demande 1,942,167

Date de production 2019-01-23

Langue de la demande Anglais

DÉTAILS DU REQUÉRANT ET DE L'AGENT

Requérant

James Tatti
120 Plains Road West
Suite 606
Burlington
ONTARIO
L7T0A7

Agent

RIDOUT & MAYBEE LLP
5500 North Service Road, Suite 101,
Burlington, ONTARIO, L7L6W6

DÉTAILS DE LA MARQUE DE COMMERCE

YES GUY NO GUY

Type de la marque de commerce

Mot

Services

Classe 41

Services de divertissement, à savoir segments d'émissions de radio et de télévision.

Numéro de la demande 1,942,178

Date de production 2019-01-23

Langue de la demande Anglais

DÉTAILS DU REQUÉRANT ET DE L'AGENT

Requérant

Siemens Medical Solutions USA, Inc.
40 Liberty Blvd.
Malvern, PA 19355
UNITED STATES OF AMERICA

Agent

SMART & BIGGAR LLP
SUITE 900, 55 METCALFE STREET, P.O.
BOX 2999, STATION D, OTTAWA, ONTARIO,
K1P5Y6

DÉTAILS DE LA MARQUE DE COMMERCE

OncoFreeze

Type de la marque de commerce

Mot

Produits

Classe 09

Logiciels ayant trait au domaine médical, notamment logiciels pour systèmes d'imagerie médicale et systèmes d'information médicale, logiciels pour la reproduction, la transmission et le traitement de commandes de scintigrammes, de données médicales et d'images.

Numéro de la demande 1,942,184

Date de production 2019-01-23

Langue de la demande Anglais

DÉTAILS DU REQUÉRANT ET DE L'AGENT

Requérant

Siemens Medical Solutions USA, Inc.
40 Liberty Blvd.
Malvern, PA 19355
UNITED STATES OF AMERICA

Agent

SMART & BIGGAR LLP
SUITE 900, 55 METCALFE STREET, P.O.
BOX 2999, STATION D, OTTAWA, ONTARIO,
K1P5Y6

DÉTAILS DE LA MARQUE DE COMMERCE

CardioFreeze

Type de la marque de commerce

Mot

Produits

Classe 09

Logiciels ayant trait au domaine médical, notamment logiciels pour systèmes d'imagerie médicale et systèmes d'information médicale, logiciels pour la reproduction, la transmission et le traitement de commandes de scintigrammes, de données médicales et d'images.

Numéro de la demande 1,942,188

Date de production 2019-01-23

Langue de la demande Anglais

DÉTAILS DU REQUÉRANT ET DE L'AGENT

Requérant

Siemens Medical Solutions USA, Inc.
40 Liberty Blvd.
Malvern, PA 19355
UNITED STATES OF AMERICA

Agent

SMART & BIGGAR LLP
SUITE 900, 55 METCALFE STREET, P.O.
BOX 2999, STATION D, OTTAWA, ONTARIO,
K1P5Y6

DÉTAILS DE LA MARQUE DE COMMERCE

QualityGuard

Type de la marque de commerce

Mot

Produits

Classe 09

Logiciels ayant trait au domaine médical, notamment logiciels pour systèmes d'imagerie médicale et systèmes d'information médicale, logiciels pour la reproduction, la transmission et le traitement de commandes de scintigrammes, de données médicales et d'images.

Numéro de la demande 1,942,192

Date de production 2019-01-23

Langue de la demande Anglais

DÉTAILS DU REQUÉRANT ET DE L'AGENT

Requérant

Microvast Power Systems Co., Ltd.
No. 2198, Hongfeng Road
Huzhou, Zhejiang 313000
CHINA

Agent

COASTAL TRADEMARK SERVICES LIMITED
1081 Cambie Street, Vancouver, BRITISH
COLUMBIA, V6B5L7

DÉTAILS DE LA MARQUE DE COMMERCE

Type de la marque de commerce

Dessin

Représentation visuelle



Produits

Classe 01

(1) Silicium; graphite naturel à usage industriel; graphite artificiel à usage industriel; sels de nickel; sels de métaux alcalins; poudres d'oxyde métallique à usage industriel; électrolytes de batterie; plastiques de polymérisation; résines synthétiques, à l'état brut; résines synthétiques pour la fabrication de composés de moulage de plastique; polyamide; compositions ignifuges; graphite artificiel pour piles et batteries rechargeables; graphite artificiel pour la fabrication de piles et de batteries rechargeables; carbone en poudre pour piles et batteries rechargeables; carbone en poudre pour la fabrication de piles et de batteries rechargeables; phosphate de lithium; résines de silicone à l'état brut; résines de polyamide, à l'état brut; carbure de silicium à usage industriel.

Classe 09

(2) Matières carbonées, nommément conducteurs électriques pour moteurs électriques; matières carbonées, nommément conducteurs électriques pour transformateurs; matières carbonées, nommément conducteurs électriques pour accumulateurs électriques; accumulateurs pour véhicules; piles et batteries au lithium rechargeables; batteries électriques pour véhicules; cathodes; anodes; séparateurs de batterie; piles et batteries au lithium-ion; bornes de recharge pour véhicules; chargeurs de batterie pour véhicules automobiles; batteries pour véhicules automobiles; batteries électriques pour véhicules électriques; accumulateurs électriques; batteries d'accumulateurs électriques; batteries rechargeables au lithium; plaques d'accumulateurs.

Numéro de la demande 1,942,233

Date de production 2019-01-23

Langue de la demande Anglais

DÉTAILS DU REQUÉRANT ET DE L'AGENT

Requérant

NXT Brands LLC
1411 Broadway, 15th Floor
New York, NY 10018
UNITED STATES OF AMERICA

Agent

BERESKIN & PARR LLP/S.E.N.C.R.L., S.R.L.
SCOTIA PLAZA, 40 KING STREET WEST,
40th FLOOR, TORONTO, ONTARIO, M5H3Y2

DÉTAILS DE LA MARQUE DE COMMERCE

89TH + MADISON

Type de la marque de commerce

Mot

Produits

Classe 25

Vêtements, notamment chandails, hauts en tricot, hauts tissés, pantalons, shorts, pantalons capris, vestes et jupes.

Numéro de la demande 1,942,353

Date de production 2019-01-24

Langue de la demande Anglais

DÉTAILS DU REQUÉRANT ET DE L'AGENT

Requérant

Origins Natural Resources Inc.
767 Fifth Avenue
New York, NY 10153
UNITED STATES OF AMERICA

Agent

BERESKIN & PARR LLP/S.E.N.C.R.L., S.R.L.
SCOTIA PLAZA, 40 KING STREET WEST,
40th FLOOR, TORONTO, ONTARIO, M5H3Y2

DÉTAILS DE LA MARQUE DE COMMERCE

HYDRA-HUG TECHNOLOGY

Type de la marque de commerce

Caractères standard

Produits

Classe 03

Cosmétiques; produits de soins de la peau non médicamenteux; produits de soins de la peau non médicamenteux contenant un complexe d'ingrédients cosmétiques.

Numéro de la demande 1,942,461

Date de production 2019-01-24

Langue de la demande Anglais

DÉTAILS DU REQUÉRANT ET DE L'AGENT

Requérant

EDP Renewables SH Project GP Ltd.
219 Dufferin Street, Unit 217C
Toronto
ONTARIO
M6K3J1

Agent

OSLER, HOSKIN & HARCOURT LLP
SUITE 6200, P.O. BOX 50, 1 FIRST
CANADIAN PLACE, TORONTO, ONTARIO,
M5X1B8

DÉTAILS DE LA MARQUE DE COMMERCE

Type de la marque de commerce

Dessin

Représentation visuelle



Services

Classe 40

Production d'énergie, nommément d'énergie éolienne.

Numéro de la demande 1,942,465

Date de production 2019-01-24

Langue de la demande Anglais

DÉTAILS DU REQUÉRANT ET DE L'AGENT

Requérant

Lekka Burger LLC
81 Warren Street
New York, NY 10007
ÉTATS-UNIS D'AMÉRIQUE

Agent

BENOÎT & CÔTÉ INC.
560 boul. Crémazie Est, 3e étage, Montréal,
QUÉBEC, H2P1E8

DÉTAILS DE LA MARQUE DE COMMERCE

LEKKA FOODS

Type de la marque de commerce

Mot

Traduction des caractères étrangers

Selon le requérant, la traduction anglaise du mot étranger LEKKA est LIGHT.

Services

Classe 43

Services de restaurant; offre d'aliments et de boissons à consommer sur place et à emporter; offre d'aliments et de boissons par un camion de cuisine de rue.

Revendications

Date de priorité de production: 02 août 2018, Pays ou Bureau: ÉTATS-UNIS D'AMÉRIQUE, demande no: 88062932 en liaison avec le même genre de services

Numéro de la demande 1,942,471

Date de production 2019-01-24

Langue de la demande Anglais

DÉTAILS DU REQUÉRANT ET DE L'AGENT

Requérant

Lekka Burger LLC
81 Warren Street
New York, NY 10007
ÉTATS-UNIS D'AMÉRIQUE

Agent

BENOÎT & CÔTÉ INC.
560 boul. Crémazie Est, 3e étage, Montréal,
QUÉBEC, H2P1E8

DÉTAILS DE LA MARQUE DE COMMERCE

LEKKA BURGER

Type de la marque de commerce

Mot

Traduction des caractères étrangers

Selon le requérant, la traduction anglaise du mot étranger LEKKA est LIGHT.

Services

Classe 43

Services de restaurant; offre d'aliments et de boissons à consommer sur place et à emporter; offre d'aliments et de boissons par un camion de cuisine de rue.

Revendications

Date de priorité de production: 02 août 2018, Pays ou Bureau: ÉTATS-UNIS D'AMÉRIQUE, demande no: 88062921 en liaison avec le même genre de services

Numéro de la demande 1,942,487**Date de production** 2019-01-24**Langue de la demande** Anglais

DÉTAILS DU REQUÉRANT ET DE L'AGENT

Requérant

INDICAL BIOSCIENCE GmbH
Deutscher Platz 5b
D-04103 Leipzig
GERMANY

Agent

CASSAN MACLEAN IP AGENCY INC.
190 O'CONNOR STREET, SUITE 710,
OTTAWA, ONTARIO, K2P2R3

DÉTAILS DE LA MARQUE DE COMMERCE

INDIMAG

Type de la marque de commerce

Mot

Produits**Classe 01**

(1) Réactifs chimiques, biochimiques et biotechnologiques à usage industriel et scientifique et pour l'analyse en laboratoire ainsi que l'analyse délocalisée (où elle est requise ou aux points d'intervention) et l'analyse sur place en laboratoire; réactifs et solvants actifs pour la science et la recherche, notamment pour la préparation d'échantillons ainsi que la modification et la manipulation de cellules pour l'étiquetage, la séparation, l'isolement, la purification, l'amplification et l'analyse de biopolymères naturels et synthétiques, notamment d'acides nucléiques, d'oligonucléotides, de protéines, de macromolécules et de substances biologiquement actives; produits chimiques et produits biochimiques pour l'industrie, notamment produits chimiques et biochimiques pour les tests et analyses en biologie moléculaire, en biochimie et en immunologie; trousse de produits chimiques pour la préparation d'échantillons, la modification et la manipulation d'échantillons et de cellules ainsi que pour l'étiquetage, la séparation, l'isolement, la purification, l'amplification et/ou l'analyse de biopolymères naturels ou synthétiques, notamment d'acides nucléiques, d'oligonucléotides, de protéines, de macromolécules et de substances biologiquement actives, notamment d'acides nucléiques provenant d'échantillons biologiques ou biochimiques.

Classe 05

(2) Produits médicaux à usage pharmaceutique et vétérinaire ainsi que produits pour les soins de santé, notamment préparations de diagnostic pour les laboratoires médicaux et vétérinaires; agents de diagnostic à usage médical, vétérinaire, médicolegal et pour les laboratoires médicaux, notamment agents pour le diagnostic in vitro, à savoir agents de diagnostic in vivo pour la détection et la surveillance de l'angiogenèse et pour la thérapie antiangiogénique; agents de diagnostic à usage médical et vétérinaire, notamment agents biologiques et préparations pour le dépistage de maladies chez le bétail, les porcs et d'autres animaux; préparations de diagnostic pour laboratoires médicaux; préparations de diagnostic, notamment biomarqueurs à usage vétérinaire; trousse de diagnostic constituées principalement de réactifs de diagnostic médical, d'oligonucléotides, d'anticorps, d'antigènes, de réactifs de diagnostic médical in vitro et de réactifs témoins à usage médical pour le dépistage des maladies; trousse de diagnostic constituées principalement de réactifs de test diagnostique à usage médical ou vétérinaire pour le diagnostic in

vitro et d'autres applications in vitro, notamment l'identification d'espèces et de souches et la confirmation; produits à usage médical et vétérinaire, notamment préparations de diagnostic, notamment pour la préparation d'échantillons, la modification et la manipulation de cellules ainsi que pour l'étiquetage, la séparation, l'isolement, la purification, l'amplification et/ou l'analyse de biopolymères naturels ou synthétiques, notamment d'acides nucléiques, d'oligonucléotides, de protéines, de macromolécules et de substances biologiquement actives; produits chimiques, biochimiques et biotechnologiques, notamment réactifs et solvants pour la préparation d'échantillons ainsi que la modification et la manipulation de cellules; préparations de diagnostic in vitro à usage médical; trousse de diagnostic à usage médical et vétérinaire constituées de réactifs et de matériel de diagnostic médical servant à analyser des liquides organiques pour le dépistage de maladies, notamment d'agents pathogènes viraux, bactériens et parasitaires, notamment du virus de la peste porcine africaine et du virus du syndrome reproducteur et respiratoire porcin; bandelettes réactives de diagnostic médical pour l'analyse des selles, l'analyse sanguine, l'analyse de l'urine, l'analyse du sérum, l'analyse des liquides buccaux, l'analyse de la salive, l'analyse d'échantillons de tissu prélevés par aspiration et l'analyse du lait.

Classe 09

(3) Systèmes d'analyse en biologie moléculaire et en immunologie, trousse pour tests d'amplification en chaîne par polymérase (ACP) multiplex contenant au moins un des composants suivants : dispositifs pour le prélèvement, le marquage, l'application et l'identification d'échantillons biologiques ou biochimiques, appareils de séquençage, thermocycleurs, y compris matériel informatique et logiciels connexes; trousse d'analyse en laboratoire pour tests d'amplification en chaîne par polymérase (ACP) multiplex constituées de dispositifs de laboratoire servant à prélever, à marquer, à appliquer et à identifier des échantillons biologiques ou biochimiques pour la recherche scientifique, ainsi que d'appareils de séquençage servant à détecter des séquences d'ADN et d'ARN dans les thermocycleurs, et comprenant du matériel informatique et des logiciels d'exploitation enregistrés connexes, vendus comme un tout pour la recherche scientifique; appareils et instruments scientifiques, notamment appareils manuels et semi-automatiques servant à extraire les acides nucléiques du sang, du sérum, des liquides tissulaires, de la salive, des liquides buccaux et du lait; produits de biologie moléculaire pour la recherche scientifique, notamment trousse de laboratoire pour tests d'amplification en chaîne par polymérase (ACP) multiplex pour la recherche scientifique constituées d'analyseurs électroniques pour l'analyse de structures nucléiques, d'instruments scientifiques pour mesurer la quantité de protéines, d'antigènes et d'acides nucléiques dans un échantillon, y compris de matériel informatique et de logiciels d'exploitation enregistrés pour analyses d'amplification en chaîne par polymérase (ACP) multiplex ainsi que de matériel informatique et de logiciels infonuagiques téléchargeables pour le stockage, la gestion et l'analyse de données électroniques concernant les protéines, les antigènes et les acides nucléiques, vendus comme un tout pour la recherche scientifique; instruments scientifiques pour mesurer les acides nucléiques (ADN et ARN) relatifs, à usage autre que médical.

Classe 10

(4) Appareils de diagnostic médical servant à analyser des échantillons biologiques pour mesurer la glycémie, examiner l'ADN et l'ARN ainsi qu'examiner ou détecter les protéines et les antigènes; instruments d'analyse pour l'examen des acides nucléiques (ADN et ARN) à des fins médicales.

Services

Classe 42

(1) Analyse en biologie moléculaire, en biochimie et en immunologie. Analyses en biologie moléculaire, en biochimie et en immunologie pour le dépistage de maladies chez le bétail, les porcs et d'autres animaux; recherche scientifique à usage médical; services de dépistage

d'anticorps ou d'antigènes dans des échantillons personnels; services de détection ou de mesure d'anticorps ou d'antigènes sélectionnés dans des échantillons personnels; services de laboratoire ayant trait à la production d'anticorps monoclonaux ou polyclonaux; recherche scientifique médicale, y compris recherche en biologie, et en particulier recherche sur les anticorps monoclonaux humains, ainsi que mise au point de produits pharmaceutiques à base d'anticorps monoclonaux humains.

Classe 44

(2) Services d'information sur les produits pharmaceutiques vétérinaires; offre d'information sur les services vétérinaires; consultation professionnelle en services vétérinaires; services d'analyse en laboratoire ayant trait au traitement des animaux.

Revendications

Date de priorité de production: 24 juillet 2018, Pays ou Bureau: EUIPO (UE), demande no: 017934152 en liaison avec le même genre de produits et en liaison avec le même genre de services

Numéro de la demande 1,942,488**Date de production** 2019-01-24**Langue de la demande** Anglais

DÉTAILS DU REQUÉRANT ET DE L'AGENT

Requérant

INDICAL BIOSCIENCE GmbH
Deutscher Platz 5b
D-04103 Leipzig
GERMANY

Agent

CASSAN MACLEAN IP AGENCY INC.
190 O'CONNOR STREET, SUITE 710,
OTTAWA, ONTARIO, K2P2R3

DÉTAILS DE LA MARQUE DE COMMERCE

INDISPIN

Type de la marque de commerce

Mot

Produits**Classe 01**

(1) Réactifs chimiques, biochimiques et biotechnologiques à usage industriel et scientifique et pour l'analyse en laboratoire ainsi que l'analyse délocalisée (où elle est requise ou aux points d'intervention) et l'analyse sur place en laboratoire; réactifs et solvants actifs pour la science et la recherche, notamment pour la préparation d'échantillons ainsi que la modification et la manipulation de cellules pour l'étiquetage, la séparation, l'isolement, la purification, l'amplification et l'analyse de biopolymères naturels et synthétiques, notamment d'acides nucléiques, d'oligonucléotides, de protéines, de macromolécules et de substances biologiquement actives; produits chimiques et produits biochimiques pour l'industrie, notamment produits chimiques et biochimiques pour les tests et analyses en biologie moléculaire, en biochimie et en immunologie; trousse de produits chimiques pour la préparation d'échantillons, la modification et la manipulation d'échantillons et de cellules ainsi que pour l'étiquetage, la séparation, l'isolement, la purification, l'amplification et/ou l'analyse de biopolymères naturels ou synthétiques, notamment d'acides nucléiques, d'oligonucléotides, de protéines, de macromolécules et de substances biologiquement actives, notamment d'acides nucléiques provenant d'échantillons biologiques ou biochimiques.

Classe 05

(2) Produits médicaux à usage pharmaceutique et vétérinaire ainsi que produits pour les soins de santé, notamment préparations de diagnostic pour les laboratoires médicaux et vétérinaires; agents de diagnostic à usage médical, vétérinaire, médicolégal et pour les laboratoires médicaux, notamment agents pour le diagnostic in vitro, à savoir agents de diagnostic in vivo pour la détection et la surveillance de l'angiogenèse et pour la thérapie antiangiogénique; agents de diagnostic à usage médical et vétérinaire, notamment agents biologiques et préparations pour le dépistage de maladies chez le bétail, les porcs et d'autres animaux; préparations de diagnostic pour laboratoires médicaux; préparations de diagnostic, notamment biomarqueurs à usage vétérinaire; trousse de diagnostic constituées principalement de réactifs de diagnostic médical, d'oligonucléotides, d'anticorps, d'antigènes, de réactifs de diagnostic médical in vitro et de réactifs témoins à usage médical pour le dépistage des maladies; trousse de diagnostic constituées principalement de réactifs de test diagnostique à usage médical ou vétérinaire pour le diagnostic in

vitro et d'autres applications in vitro, notamment l'identification d'espèces et de souches et la confirmation; produits à usage médical et vétérinaire, notamment préparations de diagnostic, notamment pour la préparation d'échantillons, la modification et la manipulation de cellules ainsi que pour l'étiquetage, la séparation, l'isolement, la purification, l'amplification et/ou l'analyse de biopolymères naturels ou synthétiques, notamment d'acides nucléiques, d'oligonucléotides, de protéines, de macromolécules et de substances biologiquement actives; produits chimiques, biochimiques et biotechnologiques, notamment réactifs et solvants pour la préparation d'échantillons ainsi que la modification et la manipulation de cellules; préparations de diagnostic in vitro à usage médical; trousse de diagnostic à usage médical et vétérinaire constituées de réactifs et de matériel de diagnostic médical servant à analyser des liquides organiques pour le dépistage de maladies, notamment d'agents pathogènes viraux, bactériens et parasitaires, notamment du virus de la peste porcine africaine et du virus du syndrome reproducteur et respiratoire porcin; bandelettes réactives de diagnostic médical pour l'analyse des selles, l'analyse sanguine, l'analyse de l'urine, l'analyse du sérum, l'analyse des liquides buccaux, l'analyse de la salive, l'analyse d'échantillons de tissu prélevés par aspiration et l'analyse du lait.

Classe 09

(3) Systèmes d'analyse en biologie moléculaire et en immunologie, trousse pour tests d'amplification en chaîne par polymérase (ACP) multiplex contenant au moins un des composants suivants : dispositifs pour le prélèvement, le marquage, l'application et l'identification d'échantillons biologiques ou biochimiques, appareils de séquençage, thermocycleurs, y compris matériel informatique et logiciels connexes; trousse d'analyse en laboratoire pour tests d'amplification en chaîne par polymérase (ACP) multiplex constituées de dispositifs de laboratoire servant à prélever, à marquer, à appliquer et à identifier des échantillons biologiques ou biochimiques pour la recherche scientifique, ainsi que d'appareils de séquençage servant à détecter des séquences d'ADN et d'ARN dans les thermocycleurs, et comprenant du matériel informatique et des logiciels d'exploitation enregistrés connexes, vendus comme un tout pour la recherche scientifique; appareils et instruments scientifiques, notamment appareils manuels et semi-automatiques servant à extraire les acides nucléiques du sang, du sérum, des liquides tissulaires, de la salive, des liquides buccaux et du lait; produits de biologie moléculaire pour la recherche scientifique, notamment trousse de laboratoire pour tests d'amplification en chaîne par polymérase (ACP) multiplex pour la recherche scientifique constituées d'analyseurs électroniques pour l'analyse de structures nucléiques, d'instruments scientifiques pour mesurer la quantité de protéines, d'antigènes et d'acides nucléiques dans un échantillon, y compris de matériel informatique et de logiciels d'exploitation enregistrés pour analyses d'amplification en chaîne par polymérase (ACP) multiplex ainsi que de matériel informatique et de logiciels infonuagiques téléchargeables pour le stockage, la gestion et l'analyse de données électroniques concernant les protéines, les antigènes et les acides nucléiques, vendus comme un tout pour la recherche scientifique; instruments scientifiques pour mesurer les acides nucléiques (ADN et ARN) relatifs, à usage autre que médical.

Classe 10

(4) Appareils de diagnostic médical servant à analyser des échantillons biologiques pour mesurer la glycémie, examiner l'ADN et l'ARN ainsi qu'examiner ou détecter les protéines et les antigènes; instruments d'analyse pour l'examen des acides nucléiques (ADN et ARN) à des fins médicales.

Services

Classe 42

(1) Analyse en biologie moléculaire, en biochimie et en immunologie. Analyses en biologie moléculaire, en biochimie et en immunologie pour le dépistage de maladies chez le bétail, les porcs et d'autres animaux; recherche scientifique à usage médical; services de dépistage

d'anticorps ou d'antigènes dans des échantillons personnels; services de détection ou de mesure d'anticorps ou d'antigènes sélectionnés dans des échantillons personnels; services de laboratoire ayant trait à la production d'anticorps monoclonaux ou polyclonaux; recherche scientifique médicale, y compris recherche en biologie, et en particulier recherche sur les anticorps monoclonaux humains, ainsi que mise au point de produits pharmaceutiques à base d'anticorps monoclonaux humains.

Classe 44

(2) Services d'information sur les produits pharmaceutiques vétérinaires; offre d'information sur les services vétérinaires; consultation professionnelle en services vétérinaires; services d'analyse en laboratoire ayant trait au traitement des animaux.

Revendications

Date de priorité de production: 16 octobre 2018, Pays ou Bureau: EUIPO (UE), demande no: 017969368 en liaison avec le même genre de produits et en liaison avec le même genre de services

Numéro de la demande 1,942,509

Date de production 2019-01-24

Langue de la demande Anglais

DÉTAILS DU REQUÉRANT ET DE L'AGENT

Requérant

Sylvia Carin Ramirez Cahan
71 Cross River Road
Pound Ridge, NY 10576
UNITED STATES OF AMERICA

Agent

BERESKIN & PARR LLP/S.E.N.C.R.L., S.R.L.
SCOTIA PLAZA, 40 KING STREET WEST,
40th FLOOR, TORONTO, ONTARIO, M5H3Y2

DÉTAILS DE LA MARQUE DE COMMERCE

Type de la marque de commerce

Dessin

Représentation visuelle

The image shows the word "Vevi" in a highly stylized, cursive script. The letters are thick and black, with a fluid, flowing quality. The 'V' is particularly large and elegant, leading into the 'e', 'v', and 'i'. The 'i' at the end has a small dot and a slight tail.

Revendication de couleur

La couleur est revendiquée comme caractéristique de la marque de commerce. La marque est constituée du mot « Vevi » en caractères stylisés bleus Pantone* Reflex Blue, sauf le point au-dessus de la lettre « i » minuscule à la fin qui est bleu Pantone* 2726U. Les couleurs Pantone* Reflex Blue et Pantone* 2726U sont revendiquées comme caractéristiques de la marque (*Pantone est une marque de commerce déposée).

Produits

Classe 10

(1) Appareils médicaux pour femmes, nommément sous-vêtements postopératoires de soutien de la poitrine à usage médical, nommément soutiens-gorge, corsets, combinés-slips et sous-vêtements de maintien, soutiens-gorge conçus pour accentuer ou augmenter le buste de la patiente et soutiens-gorge pour implants mammaires faits de matériaux artificiels.

Classe 25

(2) Vêtements pour femmes, nommément sous-vêtements de maintien de la poitrine et sous-vêtements pour femmes; sous-vêtements pour femmes, nommément lingerie, soutiens-gorge, corsets, combinés-slips et sous-vêtements de maintien; vêtements pour femmes, nommément maillots de bain, vêtements de plage, vêtements de yoga, nommément hauts et bas, vêtements de sport, nommément hauts et bas ainsi que vêtements sport, nommément hauts et bas; vêtements pour femmes, nommément soutiens-gorge de maternité et hauts soutiens-gorge.

Revendications

Date de priorité de production: 10 janvier 2019, Pays ou Bureau: ÉTATS-UNIS D'AMÉRIQUE,
demande no: 88257396 en liaison avec le même genre de produits (2)

Numéro de la demande 1,942,628

Date de production 2019-01-25

Langue de la demande Anglais

DÉTAILS DU REQUÉRANT

Requérant

Synchor Recycling Inc.

1851 84 St NE

Calgary

ALBERTA

T1Y7H2

DÉTAILS DE LA MARQUE DE COMMERCE

Razphalt

Type de la marque de commerce

Mot

Produits

Classe 19

Mélange d'asphalte recyclé et de bardeaux d'asphalte recyclé.

Numéro de la demande 1,942,634

Date de production 2019-01-25

Langue de la demande Anglais

DÉTAILS DU REQUÉRANT

Requérant

Pierre Fillion Synchor Recycling Inc.

1851 84 St NE

Calgary

ALBERTA

T1Y7H2

DÉTAILS DE LA MARQUE DE COMMERCE

Rasphalt

Type de la marque de commerce

Mot

Produits

Classe 19

Mélange d'asphalte recyclé et de bardeaux d'asphalte recyclé.

Numéro de la demande 1,942,684

Date de production 2019-01-25

Langue de la demande Anglais

DÉTAILS DU REQUÉRANT ET DE L'AGENT

Requérant

GOLIP CO., LTD.

Kakumei Building, 28-5, Chudojibojo-cho,

Shimogyo-ku

Kyoto-shi, Kyoto 600-8811

JAPAN

Agent

MACRAE & CO.

326 Somerset Street West, Ottawa, ONTARIO,

K2P0J9

DÉTAILS DE LA MARQUE DE COMMERCE

Gyukatsu Kyoto Katsugyu

Type de la marque de commerce

Mot

Traduction des caractères étrangers

Selon le requérant, la traduction anglaise du mot japonais « Gyukatsu » est « beef cutlets ».

Services

Classe 43

Offre de services de restaurant.

Numéro de la demande 1,942,685

Date de production 2019-01-25

Langue de la demande Anglais

DÉTAILS DU REQUÉRANT ET DE L'AGENT

Requérant

GOLIP CO., LTD.

Kakumei Building, 28-5, Chudojibojo-cho,
Shimogyo-ku

Kyoto-shi, Kyoto 600-8811

JAPAN

Agent

MACRAE & CO.

326 Somerset Street West, Ottawa, ONTARIO,
K2P0J9

DÉTAILS DE LA MARQUE DE COMMERCE

Type de la marque de commerce

Dessin

Représentation visuelle

牛カツ 京都 勝牛

Traduction des caractères étrangers

Selon le requérant, la traduction anglaise du mot japonais « Gyukatsu » est « beef cutlets ».

Translittération des caractères étrangers

Selon le requérant, la translittération des caractères japonais est « Gyukatsu », « Kyoto » et « Katsugyu ».

Services

Classe 43

Offre de services de restaurant.

Numéro de la demande 1,942,723

Date de production 2019-01-25

Langue de la demande Anglais

DÉTAILS DU REQUÉRANT ET DE L'AGENT

Requérant

PERLICK CORPORATION
8300 West Good Hope Road
Milwaukee, WI 53223
UNITED STATES OF AMERICA

Agent

GOWLING WLG (CANADA) LLP
SUITE 2600, 160 ELGIN STREET, OTTAWA,
ONTARIO, K1P1C3

DÉTAILS DE LA MARQUE DE COMMERCE

QUATROCOOL

Type de la marque de commerce

Caractères standard

Produits

Classe 11

Congélateurs; réfrigérateurs; armoires frigorifiques; tiroirs frigorifiques pour l'entreposage; équipement de réfrigération, notamment appareils de refroidissement d'aliments et de boissons et refroidisseurs pour verres.

Revendications

Date de priorité de production: 30 juillet 2018, Pays ou Bureau: ÉTATS-UNIS D'AMÉRIQUE, demande no: 88057326 en liaison avec le même genre de produits

Numéro de la demande 1,942,830**Date de production** 2019-01-25**Langue de la demande** Anglais

DÉTAILS DU REQUÉRANT ET DE L'AGENT

Requérant

Petal Solutions Inc.
300-350 Boul Charest E
Québec
QUEBEC
G1K3H5

Agent

ROBIC
630, boul. René-Lévesque Ouest, 20e étage,
Montréal, QUEBEC, H3B1S6

DÉTAILS DE LA MARQUE DE COMMERCE

PetalMD

Type de la marque de commerce

Mot

Produits**Classe 09**

Logiciels pour les infirmières, les professionnels de la santé, le personnel administratif, les hôpitaux et les cliniques pour l'utilisation d'outils favorisant la collaboration de groupe et la productivité, notamment logiciels pour la création et la synchronisation de calendriers, la gestion d'horaires, la gestion de la capacité des cliniques, la création de bibliothèques et de tableaux de bord analytiques, la création de modèles de règles administratives pour personnaliser les services de soins médicaux en fonction de la clientèle; logiciels pour les infirmières, les professionnels de la santé, le personnel administratif, les hôpitaux et les cliniques pour améliorer les échanges entre les professionnels de la santé et les organisations de soins de santé, notamment logiciels pour la gestion des affectations et des absences des professionnels de santé, la gestion des rendez-vous des patients, l'amélioration de la distribution et du traitement des appels, la gestion des listes du personnel en disponibilité, l'échange sécurisé de messages, la gestion des relations avec la clientèle et l'amélioration de l'expérience des patients.

Services**Classe 42**

Services de consultation visant à soutenir les groupes de professionnels de la santé par l'implémentation et le déploiement de logiciels Web relatifs aux outils favorisant la collaboration de groupe et la productivité; services de consultation visant à soutenir les groupes de professionnels de la santé par l'implémentation et le déploiement de logiciels Web pour améliorer les échanges entre les professionnels de la santé et les organisations de soins de santé, notamment pour l'établissement des horaires, la prise de rendez-vous, le placement de produits, la messagerie, la gestion des relations avec la clientèle, la gestion d'évènements, la réponse aux demandes, l'échange d'information et la publication de contenu de formation.

Numéro de la demande 1,942,831

Date de production 2019-01-25

Langue de la demande Anglais

DÉTAILS DU REQUÉRANT ET DE L'AGENT

Requérant

Petal Solutions Inc.
300-350 Boul Charest E
Québec
QUEBEC
G1K3H5

Agent

ROBIC
630, boul. René-Lévesque Ouest, 20e étage,
Montréal, QUEBEC, H3B1S6

DÉTAILS DE LA MARQUE DE COMMERCE

Type de la marque de commerce

Dessin

Représentation visuelle



Produits

Classe 09

Logiciels pour les infirmières, les professionnels de la santé, le personnel administratif, les hôpitaux et les cliniques pour l'utilisation d'outils favorisant la collaboration de groupe et la productivité, notamment logiciels pour la création et la synchronisation de calendriers, la gestion d'horaires, la gestion de la capacité des cliniques, la création de bibliothèques et de tableaux de bord analytiques, la création de modèles de règles administratives pour personnaliser les services de soins médicaux en fonction de la clientèle; logiciels pour les infirmières, les professionnels de la santé, le personnel administratif, les hôpitaux et les cliniques pour améliorer les échanges entre les professionnels de la santé et les organisations de soins de santé, notamment logiciels pour la gestion des affectations et des absences des professionnels de santé, la gestion des rendez-vous des patients, l'amélioration de la distribution et du traitement des appels, la gestion des listes du personnel en disponibilité, l'échange sécurisé de messages, la gestion des relations avec la clientèle et l'amélioration de l'expérience des patients.

Services

Classe 42

Services de consultation dans le domaine de l'implémentation et du déploiement de logiciels Web relatifs aux outils favorisant la collaboration de groupe et la productivité pour soutenir les groupes de professionnels de la santé; services de consultation dans le domaine de l'implémentation et du déploiement de logiciels Web visant à soutenir les groupes de professionnels de la santé pour améliorer les échanges entre les professionnels de la santé et les organisations de soins de santé, notamment pour l'établissement des horaires, la prise de rendez-vous, le placement de produits,

la messagerie, la gestion des relations avec la clientèle, la gestion d'évènements, la réponse aux demandes, l'échange d'information et la publication de contenu de formation.

Numéro de la demande 1,943,190

Date de production 2019-01-29

Langue de la demande Anglais

DÉTAILS DU REQUÉRANT ET DE L'AGENT

Requérant

Cryosa, Inc.
1265 Grey Fox Road
Suite #5
Arden Hills, MN 55112
UNITED STATES OF AMERICA

Agent

GOWLING WLG (CANADA) LLP
SUITE 1600, 1 FIRST CANADIAN PLACE, 100
KING STREET WEST, TORONTO, ONTARIO,
M5X1G5

DÉTAILS DE LA MARQUE DE COMMERCE

CRYOSA

Type de la marque de commerce

Caractères standard

Produits

Classe 10

Système de dispositif médical pour la réduction des tissus associés aux troubles respiratoires pendant le sommeil; système de dispositif médical pour le traitement des troubles respiratoires pendant le sommeil.

Revendications

Date de priorité de production: 03 août 2018, Pays ou Bureau: ÉTATS-UNIS D'AMÉRIQUE, demande no: 88/064,525 en liaison avec le même genre de produits

Numéro de la demande 1,943,378

Date de production 2019-01-30

Langue de la demande Anglais

DÉTAILS DU REQUÉRANT ET DE L'AGENT

Requérant

MELMAT SALES AND DISTRIBUTIONS INC.
751 Boul Lebeau
Saint-Laurent
QUEBEC
H4N1S5

Agent

RONALD R. TOLEDANO
(SPIEGEL SOHMER INC.), 1255 Peel Street,
Suite 1000, Montreal, QUEBEC, H3B2T9

DÉTAILS DE LA MARQUE DE COMMERCE

ANTHONY COAL FIRED PIZZA

Type de la marque de commerce

Mot

Services

Classe 43

Services de restaurant, nommément offre d'aliments et de boissons à consommer sur place ou à emporter; services de traiteur; services de restaurant offrant des plats à consommer sur place et à emporter.

Numéro de la demande 1,943,380

Date de production 2019-01-30

Langue de la demande Anglais

DÉTAILS DU REQUÉRANT ET DE L'AGENT

Requérant

YAMAHA HATSUDOKI KABUSHIKI KAISHA
2500 Shingai Iwata-shi
Shizuoka-ken
JAPAN

Agent

GOWLING WLG (CANADA) LLP
SUITE 2600, 160 ELGIN STREET, OTTAWA,
ONTARIO, K1P1C3

DÉTAILS DE LA MARQUE DE COMMERCE

AeroFiberG

Type de la marque de commerce

Mot

Produits

Classe 12

Véhicules nautiques personnels ainsi que pièces et accessoires connexes, bateaux ainsi que pièces et accessoires connexes, ponts d'embarcation et coques de bateau.

Numéro de la demande 1,943,411

Date de production 2019-01-22

Langue de la demande Anglais

DÉTAILS DU REQUÉRANT ET DE L'AGENT

Requérant

Zoom Video Communications, Inc.
55 Almaden Blvd., 6th Floor
San Jose, CALIFORNIA 95113
UNITED STATES OF AMERICA

Agent

ANDREA FRIEDMAN-RUSH
(BLANEY MCMURTRY LLP), 2 Queen Street
East, Suite 1500, Toronto, ONTARIO, M5C3G5

DÉTAILS DE LA MARQUE DE COMMERCE

HUDDLE HAPPY

Type de la marque de commerce

Mot

Services

Classe 38

Audioconférence; services de conférence réseau; offre de services de messagerie instantanée; offre de services de conférence téléphonique; services de téléconférence; services de conférence par téléprésence; services de messagerie texte; services de vidéoconférence; vidéoconférence; services de vidéotex; services de conférence Web; messagerie Web.

Numéro de la demande 1,943,840

Date de production 2019-01-31

Langue de la demande Anglais

DÉTAILS DU REQUÉRANT ET DE L'AGENT

Requérant

Honda Motor Co., Ltd.
1-1, Minami-Aoyama 2-chome Minato-ku,
Tokyo 107-8556
JAPAN

Agent

MARKS & CLERK
180 Kent Street, Suite 1900, Ottawa,
ONTARIO, K1P0B6

DÉTAILS DE LA MARQUE DE COMMERCE

MIIMO

Type de la marque de commerce

Caractères standard

Produits

Classe 07

Tondeuse à gazon robotisée.

Numéro de la demande 1,943,846
Langue de la demande Anglais

Date de production 2019-01-31

DÉTAILS DU REQUÉRANT ET DE L'AGENT

Requérant

Great Glen Company, LLC
1925 Century Park East
Suite 2050
Los Angeles, CA 90067
UNITED STATES OF AMERICA

Agent

DARRYL JOSEPH BILODEAU
(DB BUSINESS LAW/TM CENTRAL), 104
ROTHESAY DRIVE, KANATA, ONTARIO,
K2L2X1

DÉTAILS DE LA MARQUE DE COMMERCE

GREAT GLEN COMPANY

Type de la marque de commerce
Mot

Produits

Classe 33

Boissons alcoolisées, nommément cidre, spiritueux à base de cidre, eau de Seltz alcoolisée, spiritueux à base d'eau de Seltz, cocktails, punches, apéritifs, arak, brandy, liqueur et hydromel; panachés, à savoir boissons, nommément vodka, gin, whisky, brandy, xérès, hydromel, rhum et liqueurs; spiritueux, nommément vodka, gin, rhum et brandy; whisky; vin.

Services

Classe 35

(1) Services de création de concepts de marque et de marques pour des entreprises et des particuliers.

Classe 42

(2) Développement de produits.

Revendications

Date de priorité de production: 28 décembre 2018, Pays ou Bureau: ÉTATS-UNIS D'AMÉRIQUE, demande no: 88244828 en liaison avec le même genre de produits et en liaison avec le même genre de services

Numéro de la demande 1,943,911

Date de production 2019-01-31

Langue de la demande Anglais

DÉTAILS DU REQUÉRANT

Requérant

WILLEM LABUSCHAGNE AND JENNIFER

LOWE, IN PARTNERSHIP

4126 49 St

Vegreville

ALBERTA

T9C1B4

DÉTAILS DE LA MARQUE DE COMMERCE

LYNX & KUDU

Type de la marque de commerce

Mot

Produits

Classe 04

Bougies.

Services

Classe 35

Exploitation de marchés en ligne.

Numéro de la demande 1,944,241
Langue de la demande Anglais

Date de production 2019-02-04

DÉTAILS DU REQUÉRANT ET DE L'AGENT

Requérant

Bell Media Inc.
299 Queen Street West
Toronto
ONTARIO
M5V2Z5

Agent

APRIL AVOCATS, S.E.N.C. / APRIL
LAWYERS, G.P.
1, carrefour Alexander-Graham-Bell, Tour A-7 ,
Verdun, QUEBEC, H3E3B3

DÉTAILS DE LA MARQUE DE COMMERCE

BAE-CATION

Type de la marque de commerce

Mot

Services

Classe 35

(1) Publicité numérique, pour des tiers, de concours promotionnels sur Internet, sur des téléphones intelligents et sur des panneaux d'affichage.

Classe 38

(2) Diffusion vidéo en continu de concours promotionnels par Internet.

Classe 41

(3) Organisation et tenue de concours promotionnels par radiodiffusion, à l'antenne, par Internet et par des réseaux de médias sociaux.

Numéro de la demande 1,944,272

Date de production 2019-02-04

Langue de la demande Anglais

DÉTAILS DU REQUÉRANT ET DE L'AGENT

Requérant

Big Potato Enterprises Limited
21 New Walk
Leicester, LE1 6TE
UNITED KINGDOM

Agent

MOFFAT & CO.
P.O. Box 2088, Station D, Ottawa, ONTARIO,
K1P5W3

DÉTAILS DE LA MARQUE DE COMMERCE

BUCKET OF DOOM

Type de la marque de commerce

Mot

Produits

Classe 28

Jeux de plateau, jeux de cartes, jeux de dés, jeux de fête, jeux de société, jeux de mémoire, jeux de cible, jeux de table, jeux d'adresse, jeux de dessin, cartes à jouer.

Numéro de la demande 1,944,364

Date de production 2019-02-04

Langue de la demande Anglais

DÉTAILS DU REQUÉRANT ET DE L'AGENT

Requérant

Forster Metallbau Gesellschaft m.b.H.
Weyrerstrasse 135
3340 Waidhofen an der Ybbs
AUSTRIA

Agent

RIDOUT & MAYBEE LLP
250 University Avenue, 5th Floor, Toronto,
ONTARIO, M5H3E5

DÉTAILS DE LA MARQUE DE COMMERCE

Type de la marque de commerce

Dessin

Représentation visuelle



Produits

Classe 06

(1) Matériaux de construction en métal pour ouvrages antibruit; ouvrages antibruit en métal; panneaux d'insonorisation en aluminium; panneaux pour murs insonorisants (principalement en métal); accessoires pour ouvrages antibruit, nommément portes et barrières insonorisantes en métal, couvercles d'accès en métal et accessoires d'escalade en métal; poteaux en métal pour ouvrages antibruit.

Classe 17

(2) Panneaux isolants en laine d'acier.

Classe 19

(3) Murs insonorisants, autres qu'en métal; panneaux insonorisants en verre; panneaux insonorisants en bois; panneaux insonorisants en verre et en bois; murs insonorisants en plastique; murs insonorisants en polycarbonates ou en polyacrylates; murs insonorisants en verre; panneaux pour murs insonorisants, principalement faits de matériaux autres que le métal; accessoires pour murs insonorisants, nommément portes et barrières insonorisantes, autres qu'en métal; chaperons, autres qu'en métal, pour murs insonorisants, autres qu'en métal.

Services

Classe 37

Construction de bâtiments, nommément services dans le domaine de la construction de bâtiments, de routes, de ponts et de murs insonorisants.

Revendications

Date de priorité de production: 09 août 2018, Pays ou Bureau: AUTRICHE, demande no: AM 51598/2018 en liaison avec le même genre de produits et en liaison avec le même genre de services

Numéro de la demande 1,944,595

Date de production 2019-02-05

Langue de la demande Anglais

DÉTAILS DU REQUÉRANT ET DE L'AGENT

Requérant

8265844 Canada Inc.
1309 Carling Ave, PO Box 35171
Ottawa
ONTARIO
K1Z7L3

Agent

GOWLING WLG (CANADA) LLP
SUITE 2600, 160 ELGIN STREET, OTTAWA,
ONTARIO, K1P1C3

DÉTAILS DE LA MARQUE DE COMMERCE

Type de la marque de commerce

Dessin

Représentation visuelle



Services

Classe 37

Services de nettoyage de fenêtres; nettoyage de moustiquaires; services de nettoyage, de polissage et de réparation de gouttières; services de nettoyage, notamment services d'époussetage; services de déneigement; installation de pare-feuilles; services de nettoyage à pression.

Numéro de la demande 1,944,882

Date de production 2019-02-06

Langue de la demande Anglais

DÉTAILS DU REQUÉRANT ET DE L'AGENT

Requérant

Enervac International ULC, a British Columbia
unlimited liability company
280 Holiday Inn Dr.
Cambridge
ONTARIO
N3C1Z4

Agent

MACRAE & CO.
326 Somerset Street West, Ottawa, ONTARIO,
K2P0J9

DÉTAILS DE LA MARQUE DE COMMERCE

ENERVAC

Type de la marque de commerce

Caractères standard

Produits

Classe 11

- (1) Purificateurs de liquide et d'huile portatifs et fixes pour la purification de produits chimiques liquides et d'huiles à usage industriel, ainsi qu'éléments filtrants de rechange connexes.
- (2) Appareils de chauffage d'huile portatifs et fixes pour le chauffage d'huiles à usage industriel.
- (3) Épurateurs de gaz portatifs et fixes pour la récupération et la purification de gaz à usage industriel, ainsi que tuyaux flexibles et accessoires connexes.

Numéro de la demande 1,944,892

Date de production 2019-02-06

Langue de la demande Anglais

DÉTAILS DU REQUÉRANT ET DE L'AGENT

Requérant

Proven Winners North America LLC
45 North First Street, Suite B
Campbell, CA 95008
UNITED STATES OF AMERICA

Agent

MOFFAT & CO.
P.O. Box 2088, Station D, Ottawa, ONTARIO,
K1P5W3

DÉTAILS DE LA MARQUE DE COMMERCE

BOMBSHELL

Type de la marque de commerce

Mot

Produits

Classe 31

Plantes vivantes, notamment mandévillas.

Revendications

Date de priorité de production: 05 novembre 2018, Pays ou Bureau: ÉTATS-UNIS D'AMÉRIQUE,
demande no: 88/181355 en liaison avec le même genre de produits

Numéro de la demande 1,945,062

Date de production 2019-02-07

Langue de la demande Anglais

DÉTAILS DU REQUÉRANT ET DE L'AGENT

Requérant

Gustavo Jose Cruz Jerez
Calle Andres Julio Aybar No. 24
Torre Juan Steffan, Piso 9
Piantini
Santo Domingo, Distrito Nacional, 10127
DOMINICAN REPUBLIC

Agent

GOWLING WLG (CANADA) LLP
SUITE 2600, 160 ELGIN STREET, OTTAWA,
ONTARIO, K1P1C3

DÉTAILS DE LA MARQUE DE COMMERCE

CHICHARON

Type de la marque de commerce

Mot

Produits

Classe 33

Boissons alcoolisées nommément rhum, gin, vodka, brandy, whisky, liqueurs, vermouth, cognac, téquila.

Numéro de la demande 1,945,070

Date de production 2019-02-07

Langue de la demande Anglais

DÉTAILS DU REQUÉRANT ET DE L'AGENT

Requérant

Quack Attack Canada LTD
P.O. Box 112
McArthur, OH 45651
UNITED STATES OF AMERICA

Agent

METHOD LAW PROFESSIONAL
CORPORATION
4211 Yonge Street, Suite 310, Toronto,
ONTARIO, M2P2A9

DÉTAILS DE LA MARQUE DE COMMERCE

Type de la marque de commerce

Dessin

Représentation visuelle

The logo for 'Quack Attack' is written in a large, black, cursive script. The word 'Quack' is on the top line and 'Attack' is on the bottom line, with the letters overlapping and flowing together in a dynamic, handwritten style.

Produits

Classe 25

Vêtements, nommément tee-shirts et gants.

Services

Classe 41

Services de guide de chasse.

Revendications

Date de priorité de production: 08 août 2018, Pays ou Bureau: ÉTATS-UNIS D'AMÉRIQUE, demande no: 88070505 en liaison avec le même genre de produits et en liaison avec le même genre de services

Numéro de la demande 1,945,088

Date de production 2019-02-07

Langue de la demande Anglais

DÉTAILS DU REQUÉRANT ET DE L'AGENT

Requérant

Mannatech, Incorporated
1410 Lakeside Parkway, Suite 200
Flower Mound, TX 75028
UNITED STATES OF AMERICA

Agent

CPST INTELLECTUAL PROPERTY INC.
130 Queens Quay East, East Tower, Suite
809, Toronto, ONTARIO, M5A0P6

DÉTAILS DE LA MARQUE DE COMMERCE

ALOEPRIME

Type de la marque de commerce

Mot

Produits

Classe 05

Suppléments alimentaires et nutritifs contenant de l'aloès riche en fibres provenant de feuilles d'aloès entières.

Numéro de la demande 1,945,117

Date de production 2019-02-07

Langue de la demande Anglais

DÉTAILS DU REQUÉRANT ET DE L'AGENT

Requérant

Canadian Tire Corporation, Limited
2180 Yonge Street
Toronto
ONTARIO
M4P2V8

Agent

GOWLING WLG (CANADA) LLP
SUITE 1600, 1 FIRST CANADIAN PLACE, 100
KING STREET WEST, TORONTO, ONTARIO,
M5X1G5

DÉTAILS DE LA MARQUE DE COMMERCE

Type de la marque de commerce

Dessin

Représentation visuelle



Produits

Classe 01

(1) Produits antigel; mastics pour carrosseries d'automobile; liquides de transmission automatique; liquides de frein; liquides de refroidissement de moteur; stabilisateurs chimiques de carburants pour véhicules automobiles; nettoyants chimiques pour injecteurs de carburant; additifs chimiques pour le traitement de carburants servant à nettoyer les chambres de combustion, les soupapes d'admission et les injecteurs de carburant; stabilisateurs de gaz, liquides de refroidissement; additifs chimiques pour le traitement de gaz; antigel pour essence; mastics de vitrier et de retouche; produits à déglacer les serrures; mastics pour bateaux; ciment pour silencieux; composés chimiques pour le traitement d'huile à moteur; agents de traitement pour servodirections; fluides de servodirection; antigel pour radiateurs; produits chimiques de rinçage pour radiateurs; composés chimiques pour la purge de radiateurs; brasure pour radiateurs; stabilisateurs chimiques de carburant et stabilisateurs chimiques de suspension avant; composés de réparation de pneus; agents de traitement pour transmissions; liquides hydrauliques pour transmissions et différentiels; produits à déglacer les pare-brise; scellants de pare-brise en résine synthétique; antigel de lave-glacé.

Classe 02

(2) Huiles, cires et graisses anticorrosion pour batteries; émail pour moteurs; vernis à la gomme laque pour joints; enduits d'allumage protecteurs résistant à l'humidité; laques pour automobiles; résines protectrices liquides pour carrosseries d'automobile; revêtements à base de résine pour surfaces de bateau; peinture de correction d'égratignures; revêtements de protection contre les rayures et la rouille pour caisses de camion; peinture à vaporiser; peinture de retouche;

revêtements anticorrosion, nommément revêtements anticorrosion pour automobiles et revêtements anticorrosion en vaporisateur pour automobiles.

Classe 03

(3) Nettoyants pour freins d'automobile; nettoyants pour carburateurs; produits de polissage des chromes; dégraissants pour moteurs; nettoyants pour moteurs; nettoyants à vitres; nettoyants précirage pour automobiles; décapants à rouille; détachants pour taches de sel; nettoyants à pneus; liquides lave-glace; liquides d'essuie-glace.

Classe 04

(4) Huiles pour tondeuses à gazon à moteur à quatre temps; huiles pour outils pneumatiques; lubrifiants pour arbres à cames; cires pour voitures; huiles pour barres à tronçonner; huiles à compresseur; huiles à vélo; graisses pour machines agricoles et camions diesels; lubrifiants pour différentiels; huiles à engrenages extrême pression; graisses extrême pression; huiles à engrenages; graisses pour véhicules automobiles; huiles hydrauliques; lubrifiants pour serrures; huiles à engrenages minérales; huiles à moteur; huiles pour motos; huiles absorbantes granulaires pour absorber les liquides au sol; huiles à moteur hors-bord; huiles pénétrantes; huiles à moteur semi-synthétiques; huiles à moteur de motoneige; huiles à moteur synthétiques; lubrifiants pour pneus; lubrifiants pour pompes à eau; graisses pour roulements de roue.

Classe 06

(5) Rampes en métal pour automobiles; chandelles en métal; joints de bride en métal; bouchons obturateurs en métal; graisseurs en métal; colliers de serrage en métal pour tuyaux; barillets de serrure en métal; cache-entrées de serrure en métal; brides de silencieux en métal; rondelles freins à patte courte en métal pour hélices; ressorts utilitaires en métal.

Classe 07

(6) Reniflards pour moteurs de voiture; nécessaires pour filtres à air de moteur de véhicule; filtres à air pour moteurs; roulements de machine; pompes à vide pour servodirections de voiture; trousse de réparation de carburateurs constituées de diaphragmes de carburateur, de joints de carburateur, de bouchons obturateurs de carburateur et de ressorts de carburateur; carburateurs; commandes pour étrangleurs; appauvrisseurs; bobines d'allumage pour véhicules automobiles; pompes de compresseur comme pièces de machine et de moteur; modules de commande pour moteurs à combustion interne; vilebrequins; culasses de cylindre pour moteurs; chapeaux d'allumeur pour moteurs à combustion interne; distributeurs pour moteurs de véhicule; soupapes de recyclage de gaz d'échappement pour moteurs; polisseuses orbitales électriques pour voitures; tuyaux d'échappement pour automobiles; courroies de ventilateur; filtres à carburant; ensembles de pompe à carburant; pièces de joint de moteur; suspensions à cardan pour moteurs de bateau; joints de culasse pour moteurs; nettoyeurs à haute pression; crics hydrauliques; bobines d'allumage; modules d'allumage; rotors d'allumage; interrupteurs d'allumage pour moteurs; trousse de mise au point d'allumages composées de chapeaux d'allumeur, de rotors d'allumage, de fils de bougie et de bougies d'allumage; fils d'allumage; allumages de moteur; turbines pour pompes; filtres à carburant en ligne; joints pour tubulure d'admission de moteur; silencieux; bouchons de reniflard d'huile; bouchons de vidange d'huile; chapeaux de filtre à huile; filtres à huile; soupapes RGC (recyclage de gaz de carter); bobines de déclenchement d'allumage; manostats pour machines; poires d'amorçage pour moteurs; radiateurs pour moteurs; culbuteurs pour moteurs; rotors pour alternateurs de véhicule; rotors de turbine; amortisseurs pour machines; fils de bougie; bougies d'allumage; lanceurs pour moteurs; démarreurs électriques; ressorts de démarreur à rappel pour moteurs; commutateurs d'allumage; tuyaux d'échappement arrière pour véhicules automobiles; joints de thermostat pour moteurs; boîtiers pour thermostats à liquide de refroidissement de moteur; courroies de distribution pour moteurs de véhicule terrestre et à usage

industriel; chaînes de distribution pour moteurs; crics rouleurs; joints universels; poussoirs de soupape pour moteurs à combustion interne, poussoirs hydrauliques pour moteurs à combustion interne; tiges-poussoirs pour moteurs; ressorts de régulateur de tension comme pièces de machine; pompes à eau pour moteurs à combustion interne; cylindres de roue pour freins de machine; moteurs d'essuie-glace. Joints de carter d'huile.

Classe 08

(7) Crics à pare-chocs manuels; pinces à sertir; grattoirs à glace; clés pour écrous de roue.

Classe 09

(8) Batteries pour véhicules automobiles; chauffe-batteries pour véhicules automobiles; câbles de batterie; chargeurs de batterie pour véhicules automobiles; vérificateurs de batterie; câbles de démarrage; roues dentées de came de calage de moteur; ressorts thermostatiques de volet de départ; multimètres; gradateurs; interrupteurs de porte pour serrures de porte électriques et miroirs électriques de véhicule; manettes de clignotant électriques; pèse-antigel; fusibles pour véhicules automobiles; interrupteurs de phare; relais de commande de klaxon; électrovannes de ralenti; modulateurs de radiofréquences; accessoires de bloc d'alimentation ca-cc pour automobiles; capteurs de pression; démarreurs de moteur à télécommande; redresseurs de courant, modules redresseurs et tubes redresseurs; interrupteurs à solénoïde; câbles de démarrage pour moteurs; relais de commutateur d'allumage; contacteurs de feu d'arrêt; thermostats; interrupteurs à levier; interrupteurs à vide; voltmètres; régulateurs de tension; accumulateurs pour véhicules; serrures électriques pour véhicules; batteries pour véhicules électriques; bornes de recharge pour véhicules électriques.

Classe 11

(9) Condenseurs de climatisation; chauffe-blocs pour véhicules; feux d'arrêt; ampoules; chauffe-voitures; phares antibrouillard pour automobiles; roues de ventilateur; bouchons de radiateur; phares scellés; feux et câblage de remorque; clignotants.

Classe 12

(10) Ensembles d'alignement de suspension d'automobile; joints d'essieu pour transmissions d'automobile; feux de recul pour véhicules; joints à rotule; paliers d'essieu pour véhicules automobiles, roulements à rouleaux pour véhicules automobiles, paliers d'essieu pour véhicules automobiles ainsi que roulements à billes et à rouleaux pour véhicules automobiles; câbles de frein; tambours de frein; nécessaires pour fixations de frein composés de pare-poussière de frein, de garnitures de friction, de plaquettes de frein, de tambours de frein, de disques de frein, de coupelles de frein, de patins de frein, de cylindres de frein, de rondelles de frein et de pinces pour disques de frein; disques de frein; coupelles de frein; patins de frein; plaquettes de frein; brosses rotatives pour machines et brosses de lave-auto; déflecteurs de capot pour véhicules; bagues de suspension; ensembles de disque de frein et d'étrier de frein en alliage; timonerie de direction pour véhicules; mécanismes de débrayage pour véhicules; ressorts hélicoïdaux pour véhicules automobiles; range-monnaie spécialement conçus pour les véhicules; bagues de bras de suspension; protège-ailer ajustés; écrans antigivre ajustés pour pare-brise de véhicule; flexibles de carburant pour véhicules; bouchons de réservoir à carburant pour véhicules; extracteurs d'engrenage pour volants; flexibles de frein pour véhicules; ensembles de moyeu et de disque pour freins de véhicule; bras de renvoi pour timonerie de direction de véhicule; porte-plaques d'immatriculation; pièces de frein de véhicule à maître-cylindre; sommiers roulants pour mécaniciens; rétroviseurs, fixations de moteur; bagues de réglage de puissance; hélices pour moteurs marins; crémaillères pour systèmes de direction de véhicule; supports de toit; housses de siège ajustées pour automobiles; amortisseurs pour véhicules automobiles; bavettes garde-boue pour véhicules; barres stabilisatrices pour suspensions d'automobile; pare-pierres; cartouches de

jambe de suspension et ensembles de jambe de suspension; embouts de biellette de direction pour suspensions de véhicule; pompes à air pour pneus de véhicule automobile; pompes pour pneus de vélo; pneus; tapis de traction pour pneus de véhicule; chaînes antidérapantes; pièces en plastique polyéthylène résistant spécialement conçues pour les véhicules pour augmenter la traction lors du transfert de poids; attelages de remorque; pièces adhésives en caoutchouc pour la réparation de pneus; doublures de caisse de camion ajustées; ressorts pneumatiques pour suspensions de véhicule; housses de volant; housses pour roues de secours; cylindres de roue pour freins de véhicule; bras d'essuie-glace; balais d'essuie-glace; avertisseurs électriques de marche arrière pour véhicules.

Classe 16

(11) Manuels d'entretien pour automobiles.

Classe 17

(12) Tuyaux flexibles pour le rinçage de moteurs; bouchons obturateurs en caoutchouc; tuyaux de raccordement pour injecteurs de carburant de véhicule; scellants liquides pour joints d'automobile; tampons absorbant l'huile; tuyaux flexibles RGC (recyclage de gaz de carter); composés chimiques pour la réparation de fuites dans les joints de pompe à eau de transmissions d'automobile; tuyaux de raccordement de réglage de puissance; tubes flexibles en caoutchouc; produits antifuites pour moteurs et radiateurs.

Classe 20

(13) Miroirs de pare-soleil.

Classe 21

(14) Chamois pour le nettoyage; étamine pour le nettoyage; entonnoirs d'extension d'orifice de remplissage d'huile; éponges de nettoyage pour véhicules automobiles; gants de lavage.

Classe 22

(15) Sangles de plat-bord de bateau; sangles élastiques pour l'arrimage de chargements; sangles d'arrimage en nylon et synthétiques; bâches de caisse de camion non ajustées.

Classe 27

(16) Tapis d'auto.

Services

Classe 35

(1) Vente au détail et vente au détail en ligne de pièces de véhicule automobile, de quincaillerie, d'outils pour véhicules automobiles et de fournitures d'entretien de véhicules automobiles; exploitation d'une entreprise vendant des pièces de véhicule automobile, des outils pour véhicules automobiles et des fournitures d'entretien de véhicules automobiles.

Classe 36

(2) Commandite financière d'évènements sportifs.

Classe 37

(3) Stockage et entreposage de pièces de véhicule automobile; révision et entretien de véhicules; réparation d'automobiles.

Classe 39

(4) Livraison de pièces de véhicule automobile et d'accessoires pour véhicules automobiles à des tiers.

Numéro de la demande 1,945,118

Date de production 2019-02-07

Langue de la demande Anglais

DÉTAILS DU REQUÉRANT ET DE L'AGENT

Requérant

Canadian Tire Corporation, Limited
2180 Yonge Street
Toronto
ONTARIO
M4P2V8

Agent

GOWLING WLG (CANADA) LLP
SUITE 1600, 1 FIRST CANADIAN PLACE, 100
KING STREET WEST, TORONTO, ONTARIO,
M5X1G5

DÉTAILS DE LA MARQUE DE COMMERCE

Type de la marque de commerce

Dessin

Représentation visuelle



Produits

Classe 01

(1) Produits antigel; mastics pour carrosseries d'automobile; liquides de transmission automatique; liquides de frein; liquides de refroidissement de moteur; stabilisateurs chimiques de carburants pour véhicules automobiles; nettoyants chimiques pour injecteurs de carburant; additifs chimiques pour le traitement de carburants servant à nettoyer les chambres de combustion, les soupapes d'admission et les injecteurs de carburant; stabilisateurs de gaz, liquides de refroidissement; additifs chimiques pour le traitement de gaz; antigel pour essence; mastics de vitrier et de retouche; produits à déglacer les serrures; mastics pour bateaux; ciment pour silencieux; composés chimiques pour le traitement d'huile à moteur; agents de traitement pour servodirections; fluides de servodirection; antigel pour radiateurs; produits chimiques de rinçage pour radiateurs; composés chimiques pour la purge de radiateurs; brasure pour radiateurs; stabilisateurs chimiques de carburant et stabilisateurs chimiques de suspension avant; composés de réparation de pneus; agents de traitement pour transmissions; liquides hydrauliques pour transmissions et différentiels; produits à déglacer les pare-brise; scellants de pare-brise en résine synthétique; antigel de lave-glace.

Classe 02

(2) Huiles, cires et graisses anticorrosion pour batteries; émail pour moteurs; vernis à la gomme laque pour joints; enduits d'allumage protecteurs résistant à l'humidité; laques pour automobiles; résines protectrices liquides pour carrosseries d'automobile; revêtements à base de résine pour surfaces de bateau; peinture de correction d'égratignures; revêtements de protection contre les rayures et la rouille pour caisses de camion; peinture à vaporiser; peinture de retouche; revêtements anticorrosion, nommément revêtements anticorrosion pour automobiles et revêtements anticorrosion en vaporisateur pour automobiles.

Classe 03

(3) Nettoyants pour freins d'automobile; nettoyants pour carburateurs; produits de polissage des chromes; dégraissants pour moteurs; nettoyants pour moteurs; nettoyants à vitres; nettoyants précirage pour automobiles; décapants à rouille; détachants pour taches de sel; nettoyants à pneus; liquides lave-glace; liquides d'essuie-glace.

Classe 04

(4) Huiles pour tondeuses à gazon à moteur à quatre temps; huiles pour outils pneumatiques; lubrifiants pour arbres à cames; cires pour voitures; huiles pour barres à tronçonner; huiles à compresseur; huiles à vélo; graisses pour machines agricoles et camions diesels; lubrifiants pour différentiels; huiles à engrenages extrême pression; graisses extrême pression; huiles à engrenages; graisses pour véhicules automobiles; huiles hydrauliques; lubrifiants pour serrures; huiles à engrenages minérales; huiles à moteur; huiles pour motos; huiles absorbantes granulaires pour absorber les liquides au sol; huiles à moteur hors-bord; huiles pénétrantes; huiles à moteur semi-synthétiques; huiles à moteur de motoneige; huiles à moteur synthétiques; lubrifiants pour pneus; lubrifiants pour pompes à eau; graisses pour roulements de roue.

Classe 06

(5) Rampes en métal pour automobiles; chandelles en métal; joints de bride en métal; bouchons obturateurs en métal; graisseurs en métal; colliers de serrage en métal pour tuyaux; barillets de serrure en métal; cache-entrées de serrure en métal; brides de silencieux en métal; rondelles freins à patte courte en métal pour hélices; ressorts utilitaires en métal.

Classe 07

(6) Reniflards pour moteurs de voiture; nécessaires pour filtres à air de moteur de véhicule; filtres à air pour moteurs; roulements de machine; pompes à vide pour servodirections de voiture; trousse de réparation de carburateurs constituées de diaphragmes de carburateur, de joints de carburateur, de bouchons obturateurs de carburateur et de ressorts de carburateur; carburateurs; commandes pour étrangleurs; appauvrisseurs; bobines d'allumage pour véhicules automobiles; pompes de compresseur comme pièces de machine et de moteur; modules de commande pour moteurs à combustion interne; vilebrequins; culasses de cylindre pour moteurs; chapeaux d'allumeur pour moteurs à combustion interne; distributeurs pour moteurs de véhicule; soupapes de recyclage de gaz d'échappement pour moteurs; polisseuses orbitales électriques pour voitures; tuyaux d'échappement pour automobiles; courroies de ventilateur; filtres à carburant; ensembles de pompe à carburant; pièces de joint de moteur; suspensions à cardan pour moteurs de bateau; joints de culasse pour moteurs; nettoyeurs à haute pression; crics hydrauliques; bobines d'allumage; modules d'allumage; rotors d'allumage; interrupteurs d'allumage pour moteurs; trousse de mise au point d'allumages composées de chapeaux d'allumeur, de rotors d'allumage, de fils de bougie et de bougies d'allumage; fils d'allumage; allumages de moteur; turbines pour pompes; filtres à carburant en ligne; joints pour tubulure d'admission de moteur; silencieux; bouchons de reniflard d'huile; bouchons de vidange d'huile; chapeaux de filtre à huile; filtres à huile; soupapes RGC (recyclage de gaz de carter); bobines de déclenchement d'allumage;

manostats pour machines; poires d'amorçage pour moteurs; radiateurs pour moteurs; culbuteurs pour moteurs; rotors pour alternateurs de véhicule; rotors de turbine; amortisseurs pour machines; fils de bougie; bougies d'allumage; lanceurs pour moteurs; démarreurs électriques; ressorts de démarreur à rappel pour moteurs; commutateurs d'allumage; tuyaux d'échappement arrière pour véhicules automobiles; joints de thermostat pour moteurs; boîtiers pour thermostats à liquide de refroidissement de moteur; courroies de distribution pour moteurs de véhicule terrestre et à usage industriel; chaînes de distribution pour moteurs; crics rouleurs; joints universels; poussoirs de soupape pour moteurs à combustion interne, poussoirs hydrauliques pour moteurs à combustion interne; tiges-poussoirs pour moteurs; ressorts de régulateur de tension comme pièces de machine; pompes à eau pour moteurs à combustion interne; cylindres de roue pour freins de machine; moteurs d'essuie-glace. Joints de carter d'huile.

Classe 08

(7) Crics à pare-chocs manuels; pinces à sertir; grattoirs à glace; clés pour écrous de roue.

Classe 09

(8) Batteries pour véhicules automobiles; chauffe-batteries pour véhicules automobiles; câbles de batterie; chargeurs de batterie pour véhicules automobiles; vérificateurs de batterie; câbles de démarrage; roues dentées de came de calage de moteur; ressorts thermostatiques de volet de départ; multimètres; gradateurs; interrupteurs de porte pour serrures de porte électriques et miroirs électriques de véhicule; manettes de clignotant électriques; pèse-antigel; fusibles pour véhicules automobiles; interrupteurs de phare; relais de commande de klaxon; électrovannes de ralenti; modulateurs de radiofréquences; accessoires de bloc d'alimentation ca-cc pour automobiles; capteurs de pression; démarreurs de moteur à télécommande; redresseurs de courant, modules redresseurs et tubes redresseurs; interrupteurs à solénoïde; câbles de démarrage pour moteurs; relais de commutateur d'allumage; contacteurs de feu d'arrêt; thermostats; interrupteurs à levier; interrupteurs à vide; voltmètres; régulateurs de tension; accumulateurs pour véhicules; serrures électriques pour véhicules; batteries pour véhicules électriques; bornes de recharge pour véhicules électriques.

Classe 11

(9) Condenseurs de climatisation; chauffe-blocs pour véhicules; feux d'arrêt; ampoules; chauffe-voitures; phares antibrouillard pour automobiles; roues de ventilateur; bouchons de radiateur; phares scellés; feux et câblage de remorque; clignotants.

Classe 12

(10) Ensembles d'alignement de suspension d'automobile; joints d'essieu pour transmissions d'automobile; feux de recul pour véhicules; joints à rotule; paliers d'essieu pour véhicules automobiles, roulements à rouleaux pour véhicules automobiles, paliers d'essieu pour véhicules automobiles ainsi que roulements à billes et à rouleaux pour véhicules automobiles; câbles de frein; tambours de frein; nécessaires pour fixations de frein composés de pare-poussière de frein, de garnitures de friction, de plaquettes de frein, de tambours de frein, de disques de frein, de coupelles de frein, de patins de frein, de cylindres de frein, de rondelles de frein et de pinces pour disques de frein; disques de frein; coupelles de frein; patins de frein; plaquettes de frein; brosses rotatives pour machines et brosses de lave-auto; déflecteurs de capot pour véhicules; bagues de suspension; ensembles de disque de frein et d'étrier de frein en alliage; timonerie de direction pour véhicules; mécanismes de débrayage pour véhicules; ressorts hélicoïdaux pour véhicules automobiles; range-monnaie spécialement conçus pour les véhicules; bagues de bras de suspension; protège-ailer ajustés; écrans antigivre ajustés pour pare-brise de véhicule; flexibles de carburant pour véhicules; bouchons de réservoir à carburant pour véhicules; extracteurs d'engrenage pour volants; flexibles de frein pour véhicules; ensembles de moyeu et de disque

pour freins de véhicule; bras de renvoi pour timonerie de direction de véhicule; porte-plaques d'immatriculation; pièces de frein de véhicule à maître-cylindre; sommiers roulants pour mécaniciens; rétroviseurs, fixations de moteur; bagues de réglage de puissance; hélices pour moteurs marins; crémaillères pour systèmes de direction de véhicule; supports de toit; housses de siège ajustées pour automobiles; amortisseurs pour véhicules automobiles; bavettes garde-boue pour véhicules; barres stabilisatrices pour suspensions d'automobile; pare-pierres; cartouches de jambe de suspension et ensembles de jambe de suspension; embouts de biellette de direction pour suspensions de véhicule; pompes à air pour pneus de véhicule automobile; pompes pour pneus de vélo; pneus; tapis de traction pour pneus de véhicule; chaînes antidérapantes; pièces en plastique polyéthylène résistant spécialement conçues pour les véhicules pour augmenter la traction lors du transfert de poids; attelages de remorque; pièces adhésives en caoutchouc pour la réparation de pneus; doublures de caisse de camion ajustées; ressorts pneumatiques pour suspensions de véhicule; housses de volant; housses pour roues de secours; cylindres de roue pour freins de véhicule; bras d'essuie-glace; balais d'essuie-glace; avertisseurs électriques de marche arrière pour véhicules.

Classe 16

(11) Manuels d'entretien pour automobiles.

Classe 17

(12) Tuyaux flexibles pour le rinçage de moteurs; bouchons obturateurs en caoutchouc; tuyaux de raccordement pour injecteurs de carburant de véhicule; scellants liquides pour joints d'automobile; tampons absorbant l'huile; tuyaux flexibles RGC (recyclage de gaz de carter); composés chimiques pour la réparation de fuites dans les joints de pompe à eau de transmissions d'automobile; tuyaux de raccordement de réglage de puissance; tubes flexibles en caoutchouc; produits antifuites pour moteurs et radiateurs.

Classe 20

(13) Miroirs de pare-soleil.

Classe 21

(14) Chamois pour le nettoyage; étamine pour le nettoyage; entonnoirs d'extension d'orifice de remplissage d'huile; éponges de nettoyage pour véhicules automobiles; gants de lavage.

Classe 22

(15) Sangles de plat-bord de bateau; sangles élastiques pour l'arrimage de chargements; sangles d'arrimage en nylon et synthétiques; bâches de caisse de camion non ajustées.

Classe 27

(16) Tapis d'auto.

Services

Classe 35

(1) Vente au détail et vente au détail en ligne de pièces de véhicule automobile, de quincaillerie, d'outils pour véhicules automobiles et de fournitures d'entretien de véhicules automobiles; exploitation d'une entreprise vendant des pièces de véhicule automobile, des outils pour véhicules automobiles et des fournitures d'entretien de véhicules automobiles.

Classe 36

(2) Commandite financière d'évènements sportifs.

Classe 37

(3) Stockage et entreposage de pièces de véhicule automobile; révision et entretien de véhicules; réparation d'automobiles.

Classe 39

(4) Livraison de pièces de véhicule automobile et d'accessoires pour véhicules automobiles à des tiers.

Numéro de la demande 1,945,119

Date de production 2019-02-07

Langue de la demande Anglais

DÉTAILS DU REQUÉRANT ET DE L'AGENT

Requérant

Canadian Tire Corporation, Limited
2180 Yonge Street
Toronto
ONTARIO
M4P2V8

Agent

GOWLING WLG (CANADA) LLP
SUITE 1600, 1 FIRST CANADIAN PLACE, 100
KING STREET WEST, TORONTO, ONTARIO,
M5X1G5

DÉTAILS DE LA MARQUE DE COMMERCE

Type de la marque de commerce

Dessin

Représentation visuelle



Produits

Classe 01

(1) Produits antigel; mastics pour carrosseries d'automobile; liquides de transmission automatique; liquides de frein; liquides de refroidissement de moteur; stabilisateurs chimiques de carburants pour véhicules automobiles; nettoyants chimiques pour injecteurs de carburant; additifs chimiques pour le traitement de carburants servant à nettoyer les chambres de combustion, les soupapes d'admission et les injecteurs de carburant; stabilisateurs de gaz, liquides de refroidissement; additifs chimiques pour le traitement de gaz; antigel pour essence; mastics de vitrier et de retouche; produits à déglacer les serrures; mastics pour bateaux; ciment pour silencieux; composés chimiques pour le traitement d'huile à moteur; agents de traitement pour servodirections; fluides de servodirection; antigel pour radiateurs; produits chimiques de rinçage pour radiateurs; composés chimiques pour la purge de radiateurs; brasure pour radiateurs; stabilisateurs chimiques de carburant et stabilisateurs chimiques de suspension avant; composés de réparation de pneus; agents de traitement pour transmissions; liquides hydrauliques pour transmissions et différentiels; produits à déglacer les pare-brise; scellants de pare-brise en résine synthétique; antigel de lave-glace.

Classe 02

(2) Huiles, cires et graisses anticorrosion pour batteries; émail pour moteurs; vernis à la gomme laque pour joints; enduits d'allumage protecteurs résistant à l'humidité; laques pour automobiles; résines protectrices liquides pour carrosseries d'automobile; revêtements à base de résine pour

surfaces de bateau; peinture de correction d'égratignures; revêtements de protection contre les rayures et la rouille pour caisses de camion; peinture à vaporiser; peinture de retouche; revêtements anticorrosion, nommément revêtements anticorrosion pour automobiles et revêtements anticorrosion en vaporisateur pour automobiles.

Classe 03

(3) Nettoyants pour freins d'automobile; nettoyants pour carburateurs; produits de polissage des chromes; dégraissants pour moteurs; nettoyants pour moteurs; nettoyants à vitres; nettoyants précirage pour automobiles; décapants à rouille; détachants pour taches de sel; nettoyants à pneus; liquides lave-glace; liquides d'essuie-glace.

Classe 04

(4) Huiles pour tondeuses à gazon à moteur à quatre temps; huiles pour outils pneumatiques; lubrifiants pour arbres à cames; cires pour voitures; huiles pour barres à tronçonner; huiles à compresseur; huiles à vélo; graisses pour machines agricoles et camions diesels; lubrifiants pour différentiels; huiles à engrenages extrême pression; graisses extrême pression; huiles à engrenages; graisses pour véhicules automobiles; huiles hydrauliques; lubrifiants pour serrures; huiles à engrenages minérales; huiles à moteur; huiles pour motos; huiles absorbantes granulaires pour absorber les liquides au sol; huiles à moteur hors-bord; huiles pénétrantes; huiles à moteur semi-synthétiques; huiles à moteur de motoneige; huiles à moteur synthétiques; lubrifiants pour pneus; lubrifiants pour pompes à eau; graisses pour roulements de roue.

Classe 06

(5) Rampes en métal pour automobiles; chandelles en métal; joints de bride en métal; bouchons obturateurs en métal; graisseurs en métal; colliers de serrage en métal pour tuyaux; barillets de serrure en métal; cache-entrées de serrure en métal; brides de silencieux en métal; rondelles freins à patte courte en métal pour hélices; ressorts utilitaires en métal.

Classe 07

(6) Reniflards pour moteurs de voiture; nécessaires pour filtres à air de moteur de véhicule; filtres à air pour moteurs; roulements de machine; pompes à vide pour servodirections de voiture; trousse de réparation de carburateurs constituées de diaphragmes de carburateur, de joints de carburateur, de bouchons obturateurs de carburateur et de ressorts de carburateur; carburateurs; commandes pour étrangleurs; appauvrisseurs; bobines d'allumage pour véhicules automobiles; pompes de compresseur comme pièces de machine et de moteur; modules de commande pour moteurs à combustion interne; vilebrequins; culasses de cylindre pour moteurs; chapeaux d'allumeur pour moteurs à combustion interne; distributeurs pour moteurs de véhicule; soupapes de recyclage de gaz d'échappement pour moteurs; polisseuses orbitales électriques pour voitures; tuyaux d'échappement pour automobiles; courroies de ventilateur; filtres à carburant; ensembles de pompe à carburant; pièces de joint de moteur; suspensions à cardan pour moteurs de bateau; joints de culasse pour moteurs; nettoyeurs à haute pression; crics hydrauliques; bobines d'allumage; modules d'allumage; rotors d'allumage; interrupteurs d'allumage pour moteurs; trousse de mise au point d'allumages composées de chapeaux d'allumeur, de rotors d'allumage, de fils de bougie et de bougies d'allumage; fils d'allumage; allumages de moteur; turbines pour pompes; filtres à carburant en ligne; joints pour tubulure d'admission de moteur; silencieux; bouchons de reniflard d'huile; bouchons de vidange d'huile; chapeaux de filtre à huile; filtres à huile; soupapes RGC (recyclage de gaz de carter); bobines de déclenchement d'allumage; manostats pour machines; poires d'amorçage pour moteurs; radiateurs pour moteurs; culbuteurs pour moteurs; rotors pour alternateurs de véhicule; rotors de turbine; amortisseurs pour machines; fils de bougie; bougies d'allumage; lanceurs pour moteurs; démarreurs électriques; ressorts de démarreur à rappel pour moteurs; commutateurs d'allumage; tuyaux d'échappement arrière pour

véhicules automobiles; joints de thermostat pour moteurs; boîtiers pour thermostats à liquide de refroidissement de moteur; courroies de distribution pour moteurs de véhicule terrestre et à usage industriel; chaînes de distribution pour moteurs; crics rouleurs; joints universels; poussoirs de soupape pour moteurs à combustion interne, poussoirs hydrauliques pour moteurs à combustion interne; tiges-poussoirs pour moteurs; ressorts de régulateur de tension comme pièces de machine; pompes à eau pour moteurs à combustion interne; cylindres de roue pour freins de machine; moteurs d'essuie-glace. Joints de carter d'huile.

Classe 08

(7) Crics à pare-chocs manuels; pinces à sertir; grattoirs à glace; clés pour écrous de roue.

Classe 09

(8) Batteries pour véhicules automobiles; chauffe-batteries pour véhicules automobiles; câbles de batterie; chargeurs de batterie pour véhicules automobiles; vérificateurs de batterie; câbles de démarrage; roues dentées de came de calage de moteur; ressorts thermostatiques de volet de départ; multimètres; gradateurs; interrupteurs de porte pour serrures de porte électriques et miroirs électriques de véhicule; manettes de clignotant électriques; pèse-antigel; fusibles pour véhicules automobiles; interrupteurs de phare; relais de commande de klaxon; électrovannes de ralenti; modulateurs de radiofréquences; accessoires de bloc d'alimentation ca-cc pour automobiles; capteurs de pression; démarreurs de moteur à télécommande; redresseurs de courant, modules redresseurs et tubes redresseurs; interrupteurs à solénoïde; câbles de démarrage pour moteurs; relais de commutateur d'allumage; contacteurs de feu d'arrêt; thermostats; interrupteurs à levier; interrupteurs à vide; voltmètres; régulateurs de tension; accumulateurs pour véhicules; serrures électriques pour véhicules; batteries pour véhicules électriques; bornes de recharge pour véhicules électriques.

Classe 11

(9) Condenseurs de climatisation; chauffe-blocs pour véhicules; feux d'arrêt; ampoules; chauffe-voitures; phares antibrouillard pour automobiles; roues de ventilateur; bouchons de radiateur; phares scellés; feux et câblage de remorque; clignotants.

Classe 12

(10) Ensembles d'alignement de suspension d'automobile; joints d'essieu pour transmissions d'automobile; feux de recul pour véhicules; joints à rotule; paliers d'essieu pour véhicules automobiles, roulements à rouleaux pour véhicules automobiles, paliers d'essieu pour véhicules automobiles ainsi que roulements à billes et à rouleaux pour véhicules automobiles; câbles de frein; tambours de frein; nécessaires pour fixations de frein composés de pare-poussière de frein, de garnitures de friction, de plaquettes de frein, de tambours de frein, de disques de frein, de coupelles de frein, de patins de frein, de cylindres de frein, de rondelles de frein et de pinces pour disques de frein; disques de frein; coupelles de frein; patins de frein; plaquettes de frein; brosses rotatives pour machines et brosses de lave-auto; déflecteurs de capot pour véhicules; bagues de suspension; ensembles de disque de frein et d'étrier de frein en alliage; timonerie de direction pour véhicules; mécanismes de débrayage pour véhicules; ressorts hélicoïdaux pour véhicules automobiles; range-monnaie spécialement conçus pour les véhicules; bagues de bras de suspension; protège-ailes ajustés; écrans antigivre ajustés pour pare-brise de véhicule; flexibles de carburant pour véhicules; bouchons de réservoir à carburant pour véhicules; extracteurs d'engrenage pour volants; flexibles de frein pour véhicules; ensembles de moyeu et de disque pour freins de véhicule; bras de renvoi pour timonerie de direction de véhicule; porte-plaques d'immatriculation; pièces de frein de véhicule à maître-cylindre; sommiers roulants pour mécaniciens; rétroviseurs, fixations de moteur; bagues de réglage de puissance; hélices pour moteurs marins; crémaillères pour systèmes de direction de véhicule; supports de toit; housses de

siège ajustées pour automobiles; amortisseurs pour véhicules automobiles; bavettes garde-boue pour véhicules; barres stabilisatrices pour suspensions d'automobile; pare-pierres; cartouches de jambe de suspension et ensembles de jambe de suspension; embouts de biellette de direction pour suspensions de véhicule; pompes à air pour pneus de véhicule automobile; pompes pour pneus de vélo; pneus; tapis de traction pour pneus de véhicule; chaînes antidérapantes; pièces en plastique polyéthylène résistant spécialement conçues pour les véhicules pour augmenter la traction lors du transfert de poids; attelages de remorque; pièces adhésives en caoutchouc pour la réparation de pneus; doublures de caisse de camion ajustées; ressorts pneumatiques pour suspensions de véhicule; housses de volant; housses pour roues de secours; cylindres de roue pour freins de véhicule; bras d'essuie-glace; balais d'essuie-glace; avertisseurs électriques de marche arrière pour véhicules.

Classe 16

(11) Manuels d'entretien pour automobiles.

Classe 17

(12) Tuyaux flexibles pour le rinçage de moteurs; bouchons obturateurs en caoutchouc; tuyaux de raccordement pour injecteurs de carburant de véhicule; scellants liquides pour joints d'automobile; tampons absorbant l'huile; tuyaux flexibles RGC (recyclage de gaz de carter); composés chimiques pour la réparation de fuites dans les joints de pompe à eau de transmissions d'automobile; tuyaux de raccordement de réglage de puissance; tubes flexibles en caoutchouc; produits antifuites pour moteurs et radiateurs.

Classe 20

(13) Miroirs de pare-soleil.

Classe 21

(14) Chamois pour le nettoyage; étamine pour le nettoyage; entonnoirs d'extension d'orifice de remplissage d'huile; éponges de nettoyage pour véhicules automobiles; gants de lavage.

Classe 22

(15) Sangles de plat-bord de bateau; sangles élastiques pour l'arrimage de chargements; sangles d'arrimage en nylon et synthétiques; bâches de caisse de camion non ajustées.

Classe 27

(16) Tapis d'auto.

Services

Classe 35

(1) Vente au détail et vente au détail en ligne de pièces de véhicule automobile, de quincaillerie, d'outils pour véhicules automobiles et de fournitures d'entretien de véhicules automobiles; exploitation d'une entreprise vendant des pièces de véhicule automobile, des outils pour véhicules automobiles et des fournitures d'entretien de véhicules automobiles.

Classe 36

(2) Commandite financière d'évènements sportifs.

Classe 37

(3) Stockage et entreposage de pièces de véhicule automobile; révision et entretien de véhicules; réparation d'automobiles.

Classe 39

(4) Livraison de pièces de véhicule automobile et d'accessoires pour véhicules automobiles à des tiers.

Numéro de la demande 1,945,120

Date de production 2019-02-07

Langue de la demande Anglais

DÉTAILS DU REQUÉRANT ET DE L'AGENT

Requérant

Canadian Tire Corporation, Limited
2180 Yonge Street
Toronto
ONTARIO
M4P2V8

Agent

GOWLING WLG (CANADA) LLP
SUITE 1600, 1 FIRST CANADIAN PLACE, 100
KING STREET WEST, TORONTO, ONTARIO,
M5X1G5

DÉTAILS DE LA MARQUE DE COMMERCE

Type de la marque de commerce

Dessin

Représentation visuelle



Produits

Classe 01

(1) Produits antigel; mastics pour carrosseries d'automobile; liquides de transmission automatique; liquides de frein; liquides de refroidissement de moteur; stabilisateurs chimiques de carburants pour véhicules automobiles; nettoyants chimiques pour injecteurs de carburant; additifs chimiques pour le traitement de carburants servant à nettoyer les chambres de combustion, les soupapes d'admission et les injecteurs de carburant; stabilisateurs de gaz, liquides de refroidissement; additifs chimiques pour le traitement de gaz; antigel pour essence; mastics de vitrier et de retouche; produits à déglacer les serrures; mastics pour bateaux; ciment pour silencieux; composés chimiques pour le traitement d'huile à moteur; agents de traitement pour servodirections; fluides de servodirection; antigel pour radiateurs; produits chimiques de rinçage pour radiateurs; composés chimiques pour la purge de radiateurs; brasure pour radiateurs; stabilisateurs chimiques de carburant et stabilisateurs chimiques de suspension avant; composés de réparation de pneus; agents de traitement pour transmissions; liquides hydrauliques pour transmissions et différentiels; produits à déglacer les pare-brise; scellants de pare-brise en résine synthétique; antigel de lave-glace.

Classe 02

(2) Huiles, cires et graisses anticorrosion pour batteries; émail pour moteurs; vernis à la gomme laque pour joints; enduits d'allumage protecteurs résistant à l'humidité; laques pour automobiles; résines protectrices liquides pour carrosseries d'automobile; revêtements à base de résine pour surfaces de bateau; peinture de correction d'égratignures; revêtements de protection contre les

rayures et la rouille pour caisses de camion; peinture à vaporiser; peinture de retouche; revêtements anticorrosion, nommément revêtements anticorrosion pour automobiles et revêtements anticorrosion en vaporisateur pour automobiles.

Classe 03

(3) Nettoyants pour freins d'automobile; nettoyants pour carburateurs; produits de polissage des chromes; dégraissants pour moteurs; nettoyants pour moteurs; nettoyants à vitres; nettoyants précirage pour automobiles; décapants à rouille; détachants pour taches de sel; nettoyants à pneus; liquides lave-glace; liquides d'essuie-glace.

Classe 04

(4) Huiles pour tondeuses à gazon à moteur à quatre temps; huiles pour outils pneumatiques; lubrifiants pour arbres à cames; cires pour voitures; huiles pour barres à tronçonner; huiles à compresseur; huiles à vélo; graisses pour machines agricoles et camions diesels; lubrifiants pour différentiels; huiles à engrenages extrême pression; graisses extrême pression; huiles à engrenages; graisses pour véhicules automobiles; huiles hydrauliques; lubrifiants pour serrures; huiles à engrenages minérales; huiles à moteur; huiles pour motos; huiles absorbantes granulaires pour absorber les liquides au sol; huiles à moteur hors-bord; huiles pénétrantes; huiles à moteur semi-synthétiques; huiles à moteur de motoneige; huiles à moteur synthétiques; lubrifiants pour pneus; lubrifiants pour pompes à eau; graisses pour roulements de roue.

Classe 06

(5) Rampes en métal pour automobiles; chandelles en métal; joints de bride en métal; bouchons obturateurs en métal; graisseurs en métal; colliers de serrage en métal pour tuyaux; barillets de serrure en métal; cache-entrées de serrure en métal; brides de silencieux en métal; rondelles freins à patte courte en métal pour hélices; ressorts utilitaires en métal.

Classe 07

(6) Reniflards pour moteurs de voiture; nécessaires pour filtres à air de moteur de véhicule; filtres à air pour moteurs; roulements de machine; pompes à vide pour servodirections de voiture; trousse de réparation de carburateurs constituées de diaphragmes de carburateur, de joints de carburateur, de bouchons obturateurs de carburateur et de ressorts de carburateur; carburateurs; commandes pour étrangleurs; appauvrisseurs; bobines d'allumage pour véhicules automobiles; pompes de compresseur comme pièces de machine et de moteur; modules de commande pour moteurs à combustion interne; vilebrequins; culasses de cylindre pour moteurs; chapeaux d'allumeur pour moteurs à combustion interne; distributeurs pour moteurs de véhicule; soupapes de recyclage de gaz d'échappement pour moteurs; polisseuses orbitales électriques pour voitures; tuyaux d'échappement pour automobiles; courroies de ventilateur; filtres à carburant; ensembles de pompe à carburant; pièces de joint de moteur; suspensions à cardan pour moteurs de bateau; joints de culasse pour moteurs; nettoyeurs à haute pression; crics hydrauliques; bobines d'allumage; modules d'allumage; rotors d'allumage; interrupteurs d'allumage pour moteurs; trousse de mise au point d'allumages composées de chapeaux d'allumeur, de rotors d'allumage, de fils de bougie et de bougies d'allumage; fils d'allumage; allumages de moteur; turbines pour pompes; filtres à carburant en ligne; joints pour tubulure d'admission de moteur; silencieux; bouchons de reniflard d'huile; bouchons de vidange d'huile; chapeaux de filtre à huile; filtres à huile; soupapes RGC (recyclage de gaz de carter); bobines de déclenchement d'allumage; manostats pour machines; poires d'amorçage pour moteurs; radiateurs pour moteurs; culbuteurs pour moteurs; rotors pour alternateurs de véhicule; rotors de turbine; amortisseurs pour machines; fils de bougie; bougies d'allumage; lanceurs pour moteurs; démarreurs électriques; ressorts de démarreur à rappel pour moteurs; commutateurs d'allumage; tuyaux d'échappement arrière pour véhicules automobiles; joints de thermostat pour moteurs; boîtiers pour thermostats à liquide de

refroidissement de moteur; courroies de distribution pour moteurs de véhicule terrestre et à usage industriel; chaînes de distribution pour moteurs; crics rouleurs; joints universels; poussoirs de soupape pour moteurs à combustion interne, poussoirs hydrauliques pour moteurs à combustion interne; tiges-poussoirs pour moteurs; ressorts de régulateur de tension comme pièces de machine; pompes à eau pour moteurs à combustion interne; cylindres de roue pour freins de machine; moteurs d'essuie-glace. Joints de carter d'huile.

Classe 08

(7) Crics à pare-chocs manuels; pinces à sertir; grattoirs à glace; clés pour écrous de roue.

Classe 09

(8) Batteries pour véhicules automobiles; chauffe-batteries pour véhicules automobiles; câbles de batterie; chargeurs de batterie pour véhicules automobiles; vérificateurs de batterie; câbles de démarrage; roues dentées de came de calage de moteur; ressorts thermostatiques de volet de départ; multimètres; gradateurs; interrupteurs de porte pour serrures de porte électriques et miroirs électriques de véhicule; manettes de clignotant électriques; pèse-antigel; fusibles pour véhicules automobiles; interrupteurs de phare; relais de commande de klaxon; électrovannes de ralenti; modulateurs de radiofréquences; accessoires de bloc d'alimentation ca-cc pour automobiles; capteurs de pression; démarreurs de moteur à télécommande; redresseurs de courant, modules redresseurs et tubes redresseurs; interrupteurs à solénoïde; câbles de démarrage pour moteurs; relais de commutateur d'allumage; contacteurs de feu d'arrêt; thermostats; interrupteurs à levier; interrupteurs à vide; voltmètres; régulateurs de tension; accumulateurs pour véhicules; serrures électriques pour véhicules; batteries pour véhicules électriques; bornes de recharge pour véhicules électriques.

Classe 11

(9) Condenseurs de climatisation; chauffe-blocs pour véhicules; feux d'arrêt; ampoules; chauffe-voitures; phares antibrouillard pour automobiles; roues de ventilateur; bouchons de radiateur; phares scellés; feux et câblage de remorque; clignotants.

Classe 12

(10) Ensembles d'alignement de suspension d'automobile; joints d'essieu pour transmissions d'automobile; feux de recul pour véhicules; joints à rotule; paliers d'essieu pour véhicules automobiles, roulements à rouleaux pour véhicules automobiles, paliers d'essieu pour véhicules automobiles ainsi que roulements à billes et à rouleaux pour véhicules automobiles; câbles de frein; tambours de frein; nécessaires pour fixations de frein composés de pare-poussière de frein, de garnitures de friction, de plaquettes de frein, de tambours de frein, de disques de frein, de coupelles de frein, de patins de frein, de cylindres de frein, de rondelles de frein et de pinces pour disques de frein; disques de frein; coupelles de frein; patins de frein; plaquettes de frein; brosses rotatives pour machines et brosses de lave-auto; déflecteurs de capot pour véhicules; bagues de suspension; ensembles de disque de frein et d'étrier de frein en alliage; timonerie de direction pour véhicules; mécanismes de débrayage pour véhicules; ressorts hélicoïdaux pour véhicules automobiles; range-monnaie spécialement conçus pour les véhicules; bagues de bras de suspension; protège-ailes ajustés; écrans antigivre ajustés pour pare-brise de véhicule; flexibles de carburant pour véhicules; bouchons de réservoir à carburant pour véhicules; extracteurs d'engrenage pour volants; flexibles de frein pour véhicules; ensembles de moyeu et de disque pour freins de véhicule; bras de renvoi pour timonerie de direction de véhicule; porte-plaques d'immatriculation; pièces de frein de véhicule à maître-cylindre; sommiers roulants pour mécaniciens; rétroviseurs, fixations de moteur; bagues de réglage de puissance; hélices pour moteurs marins; crémaillères pour systèmes de direction de véhicule; supports de toit; housses de siège ajustées pour automobiles; amortisseurs pour véhicules automobiles; bavettes garde-boue

pour véhicules; barres stabilisatrices pour suspensions d'automobile; pare-pierres; cartouches de jambe de suspension et ensembles de jambe de suspension; embouts de biellette de direction pour suspensions de véhicule; pompes à air pour pneus de véhicule automobile; pompes pour pneus de vélo; pneus; tapis de traction pour pneus de véhicule; chaînes antidérapantes; pièces en plastique polyéthylène résistant spécialement conçues pour les véhicules pour augmenter la traction lors du transfert de poids; attelages de remorque; pièces adhésives en caoutchouc pour la réparation de pneus; doublures de caisse de camion ajustées; ressorts pneumatiques pour suspensions de véhicule; housses de volant; housses pour roues de secours; cylindres de roue pour freins de véhicule; bras d'essuie-glace; balais d'essuie-glace; avertisseurs électriques de marche arrière pour véhicules.

Classe 16

(11) Manuels d'entretien pour automobiles.

Classe 17

(12) Tuyaux flexibles pour le rinçage de moteurs; bouchons obturateurs en caoutchouc; tuyaux de raccordement pour injecteurs de carburant de véhicule; scellants liquides pour joints d'automobile; tampons absorbant l'huile; tuyaux flexibles RGC (recyclage de gaz de carter); composés chimiques pour la réparation de fuites dans les joints de pompe à eau de transmissions d'automobile; tuyaux de raccordement de réglage de puissance; tubes flexibles en caoutchouc; produits antifuites pour moteurs et radiateurs.

Classe 20

(13) Miroirs de pare-soleil.

Classe 21

(14) Chamois pour le nettoyage; étamine pour le nettoyage; entonnoirs d'extension d'orifice de remplissage d'huile; éponges de nettoyage pour véhicules automobiles; gants de lavage.

Classe 22

(15) Sangles de plat-bord de bateau; sangles élastiques pour l'arrimage de chargements; sangles d'arrimage en nylon et synthétiques; bâches de caisse de camion non ajustées.

Classe 27

(16) Tapis d'auto.

Services

Classe 35

(1) Vente au détail et vente au détail en ligne de pièces de véhicule automobile, de quincaillerie, d'outils pour véhicules automobiles et de fournitures d'entretien de véhicules automobiles; exploitation d'une entreprise vendant des pièces de véhicule automobile, des outils pour véhicules automobiles et des fournitures d'entretien de véhicules automobiles.

Classe 36

(2) Commandite financière d'événements sportifs.

Classe 37

(3) Stockage et entreposage de pièces de véhicule automobile; révision et entretien de véhicules; réparation d'automobiles.

Classe 39

(4) Livraison de pièces de véhicule automobile et d'accessoires pour véhicules automobiles à des tiers.

Numéro de la demande 1,945,121

Date de production 2019-02-07

Langue de la demande Anglais

DÉTAILS DU REQUÉRANT ET DE L'AGENT

Requérant

Canadian Tire Corporation, Limited
2180 Yonge Street
Toronto
ONTARIO
M4P2V8

Agent

GOWLING WLG (CANADA) LLP
SUITE 1600, 1 FIRST CANADIAN PLACE, 100
KING STREET WEST, TORONTO, ONTARIO,
M5X1G5

DÉTAILS DE LA MARQUE DE COMMERCE

Type de la marque de commerce

Dessin

Représentation visuelle



Produits

Classe 01

(1) Produits antigel; mastics pour carrosseries d'automobile; liquides de transmission automatique; liquides de frein; liquides de refroidissement de moteur; stabilisateurs chimiques de carburants pour véhicules automobiles; nettoyants chimiques pour injecteurs de carburant; additifs chimiques pour le traitement de carburants servant à nettoyer les chambres de combustion, les soupapes d'admission et les injecteurs de carburant; stabilisateurs de gaz, liquides de refroidissement; additifs chimiques pour le traitement de gaz; antigel pour essence; mastics de vitrier et de retouche; produits à déglacer les serrures; mastics pour bateaux; ciment pour silencieux; composés chimiques pour le traitement d'huile à moteur; agents de traitement pour servodirections; fluides de servodirection; antigel pour radiateurs; produits chimiques de rinçage pour radiateurs; composés chimiques pour la purge de radiateurs; brasure pour radiateurs; stabilisateurs chimiques de carburant et stabilisateurs chimiques de suspension avant; composés de réparation de pneus; agents de traitement pour transmissions; liquides hydrauliques pour transmissions et différentiels; produits à déglacer les pare-brise; scellants de pare-brise en résine synthétique; antigel de lave-glace.

Classe 02

(2) Huiles, cires et graisses anticorrosion pour batteries; émail pour moteurs; vernis à la gomme laque pour joints; enduits d'allumage protecteurs résistant à l'humidité; laques pour automobiles;

résines protectrices liquides pour carrosseries d'automobile; revêtements à base de résine pour surfaces de bateau; peinture de correction d'égratignures; revêtements de protection contre les rayures et la rouille pour caisses de camion; peinture à vaporiser; peinture de retouche; revêtements anticorrosion, nommément revêtements anticorrosion pour automobiles et revêtements anticorrosion en vaporisateur pour automobiles.

Classe 03

(3) Nettoyants pour freins d'automobile; nettoyants pour carburateurs; produits de polissage des chromes; dégraissants pour moteurs; nettoyants pour moteurs; nettoyants à vitres; nettoyants précirage pour automobiles; décapants à rouille; détachants pour taches de sel; nettoyants à pneus; liquides lave-glace; liquides d'essuie-glace.

Classe 04

(4) Huiles pour tondeuses à gazon à moteur à quatre temps; huiles pour outils pneumatiques; lubrifiants pour arbres à cames; cires pour voitures; huiles pour barres à tronçonner; huiles à compresseur; huiles à vélo; graisses pour machines agricoles et camions diesels; lubrifiants pour différentiels; huiles à engrenages extrême pression; graisses extrême pression; huiles à engrenages; graisses pour véhicules automobiles; huiles hydrauliques; lubrifiants pour serrures; huiles à engrenages minérales; huiles à moteur; huiles pour motos; huiles absorbantes granulaires pour absorber les liquides au sol; huiles à moteur hors-bord; huiles pénétrantes; huiles à moteur semi-synthétiques; huiles à moteur de motoneige; huiles à moteur synthétiques; lubrifiants pour pneus; lubrifiants pour pompes à eau; graisses pour roulements de roue.

Classe 06

(5) Rampes en métal pour automobiles; chandelles en métal; joints de bride en métal; bouchons obturateurs en métal; graisseurs en métal; colliers de serrage en métal pour tuyaux; barillets de serrure en métal; cache-entrées de serrure en métal; brides de silencieux en métal; rondelles freins à patte courte en métal pour hélices; ressorts utilitaires en métal.

Classe 07

(6) Reniflards pour moteurs de voiture; nécessaires pour filtres à air de moteur de véhicule; filtres à air pour moteurs; roulements de machine; pompes à vide pour servodirections de voiture; trousse de réparation de carburateurs constituées de diaphragmes de carburateur, de joints de carburateur, de bouchons obturateurs de carburateur et de ressorts de carburateur; carburateurs; commandes pour étrangleurs; appauvrisseurs; bobines d'allumage pour véhicules automobiles; pompes de compresseur comme pièces de machine et de moteur; modules de commande pour moteurs à combustion interne; vilebrequins; culasses de cylindre pour moteurs; chapeaux d'allumeur pour moteurs à combustion interne; distributeurs pour moteurs de véhicule; soupapes de recyclage de gaz d'échappement pour moteurs; polisseuses orbitales électriques pour voitures; tuyaux d'échappement pour automobiles; courroies de ventilateur; filtres à carburant; ensembles de pompe à carburant; pièces de joint de moteur; suspensions à cardan pour moteurs de bateau; joints de culasse pour moteurs; nettoyeurs à haute pression; crics hydrauliques; bobines d'allumage; modules d'allumage; rotors d'allumage; interrupteurs d'allumage pour moteurs; trousse de mise au point d'allumages composées de chapeaux d'allumeur, de rotors d'allumage, de fils de bougie et de bougies d'allumage; fils d'allumage; allumages de moteur; turbines pour pompes; filtres à carburant en ligne; joints pour tubulure d'admission de moteur; silencieux; bouchons de reniflard d'huile; bouchons de vidange d'huile; chapeaux de filtre à huile; filtres à huile; soupapes RGC (recyclage de gaz de carter); bobines de déclenchement d'allumage; manostats pour machines; poires d'amorçage pour moteurs; radiateurs pour moteurs; culbuteurs pour moteurs; rotors pour alternateurs de véhicule; rotors de turbine; amortisseurs pour machines; fils de bougie; bougies d'allumage; lanceurs pour moteurs; démarreurs électriques; ressorts de

démarrreur à rappel pour moteurs; commutateurs d'allumage; tuyaux d'échappement arrière pour véhicules automobiles; joints de thermostat pour moteurs; boîtiers pour thermostats à liquide de refroidissement de moteur; courroies de distribution pour moteurs de véhicule terrestre et à usage industriel; chaînes de distribution pour moteurs; crics rouleurs; joints universels; poussoirs de soupape pour moteurs à combustion interne, poussoirs hydrauliques pour moteurs à combustion interne; tiges-poussoirs pour moteurs; ressorts de régulateur de tension comme pièces de machine; pompes à eau pour moteurs à combustion interne; cylindres de roue pour freins de machine; moteurs d'essuie-glace. Joints de carter d'huile.

Classe 08

(7) Crics à pare-chocs manuels; pinces à sertir; grattoirs à glace; clés pour écrous de roue.

Classe 09

(8) Batteries pour véhicules automobiles; chauffe-batteries pour véhicules automobiles; câbles de batterie; chargeurs de batterie pour véhicules automobiles; vérificateurs de batterie; câbles de démarrage; roues dentées de came de calage de moteur; ressorts thermostatiques de volet de départ; multimètres; gradateurs; interrupteurs de porte pour serrures de porte électriques et miroirs électriques de véhicule; manettes de clignotant électriques; pèse-antigel; fusibles pour véhicules automobiles; interrupteurs de phare; relais de commande de klaxon; électrovannes de ralenti; modulateurs de radiofréquences; accessoires de bloc d'alimentation ca-cc pour automobiles; capteurs de pression; démarreurs de moteur à télécommande; redresseurs de courant, modules redresseurs et tubes redresseurs; interrupteurs à solénoïde; câbles de démarrage pour moteurs; relais de commutateur d'allumage; contacteurs de feu d'arrêt; thermostats; interrupteurs à levier; interrupteurs à vide; voltmètres; régulateurs de tension; accumulateurs pour véhicules; serrures électriques pour véhicules; batteries pour véhicules électriques; bornes de recharge pour véhicules électriques.

Classe 11

(9) Condenseurs de climatisation; chauffe-blocs pour véhicules; feux d'arrêt; ampoules; chauffe-voitures; phares antibrouillard pour automobiles; roues de ventilateur; bouchons de radiateur; phares scellés; feux et câblage de remorque; clignotants.

Classe 12

(10) Ensembles d'alignement de suspension d'automobile; joints d'essieu pour transmissions d'automobile; feux de recul pour véhicules; joints à rotule; paliers d'essieu pour véhicules automobiles, roulements à rouleaux pour véhicules automobiles, paliers d'essieu pour véhicules automobiles ainsi que roulements à billes et à rouleaux pour véhicules automobiles; câbles de frein; tambours de frein; nécessaires pour fixations de frein composés de pare-poussière de frein, de garnitures de friction, de plaquettes de frein, de tambours de frein, de disques de frein, de coupelles de frein, de patins de frein, de cylindres de frein, de rondelles de frein et de pinces pour disques de frein; disques de frein; coupelles de frein; patins de frein; plaquettes de frein; brosses rotatives pour machines et brosses de lave-auto; déflecteurs de capot pour véhicules; bagues de suspension; ensembles de disque de frein et d'étrier de frein en alliage; timonerie de direction pour véhicules; mécanismes de débrayage pour véhicules; ressorts hélicoïdaux pour véhicules automobiles; range-monnaie spécialement conçus pour les véhicules; bagues de bras de suspension; protège-ailés ajustés; écrans antigivre ajustés pour pare-brise de véhicule; flexibles de carburant pour véhicules; bouchons de réservoir à carburant pour véhicules; extracteurs d'engrenage pour volants; flexibles de frein pour véhicules; ensembles de moyeu et de disque pour freins de véhicule; bras de renvoi pour timonerie de direction de véhicule; porte-plaques d'immatriculation; pièces de frein de véhicule à maître-cylindre; sommiers roulants pour mécaniciens; rétroviseurs, fixations de moteur; bagues de réglage de puissance; hélices pour

moteurs marins; crémaillères pour systèmes de direction de véhicule; supports de toit; housses de siège ajustées pour automobiles; amortisseurs pour véhicules automobiles; bavettes garde-boue pour véhicules; barres stabilisatrices pour suspensions d'automobile; pare-pierres; cartouches de jambe de suspension et ensembles de jambe de suspension; embouts de biellette de direction pour suspensions de véhicule; pompes à air pour pneus de véhicule automobile; pompes pour pneus de vélo; pneus; tapis de traction pour pneus de véhicule; chaînes antidérapantes; pièces en plastique polyéthylène résistant spécialement conçues pour les véhicules pour augmenter la traction lors du transfert de poids; attelages de remorque; pièces adhésives en caoutchouc pour la réparation de pneus; doublures de caisse de camion ajustées; ressorts pneumatiques pour suspensions de véhicule; housses de volant; housses pour roues de secours; cylindres de roue pour freins de véhicule; bras d'essuie-glace; balais d'essuie-glace; avertisseurs électriques de marche arrière pour véhicules.

Classe 16

(11) Manuels d'entretien pour automobiles.

Classe 17

(12) Tuyaux flexibles pour le rinçage de moteurs; bouchons obturateurs en caoutchouc; tuyaux de raccordement pour injecteurs de carburant de véhicule; scellants liquides pour joints d'automobile; tampons absorbant l'huile; tuyaux flexibles RGC (recyclage de gaz de carter); composés chimiques pour la réparation de fuites dans les joints de pompe à eau de transmissions d'automobile; tuyaux de raccordement de réglage de puissance; tubes flexibles en caoutchouc; produits antifuites pour moteurs et radiateurs.

Classe 20

(13) Miroirs de pare-soleil.

Classe 21

(14) Chamois pour le nettoyage; étamine pour le nettoyage; entonnoirs d'extension d'orifice de remplissage d'huile; éponges de nettoyage pour véhicules automobiles; gants de lavage.

Classe 22

(15) Sangles de plat-bord de bateau; sangles élastiques pour l'arrimage de chargements; sangles d'arrimage en nylon et synthétiques; bâches de caisse de camion non ajustées.

Classe 27

(16) Tapis d'auto.

Services

Classe 35

(1) Vente au détail et vente au détail en ligne de pièces de véhicule automobile, de quincaillerie, d'outils pour véhicules automobiles et de fournitures d'entretien de véhicules automobiles; exploitation d'une entreprise vendant des pièces de véhicule automobile, des outils pour véhicules automobiles et des fournitures d'entretien de véhicules automobiles.

Classe 36

(2) Commandite financière d'évènements sportifs.

Classe 37

(3) Stockage et entreposage de pièces de véhicule automobile; révision et entretien de véhicules; réparation d'automobiles.

Classe 39

(4) Livraison de pièces de véhicule automobile et d'accessoires pour véhicules automobiles à des tiers.

Numéro de la demande 1,945,122

Date de production 2019-02-07

Langue de la demande Anglais

DÉTAILS DU REQUÉRANT ET DE L'AGENT

Requérant

Canadian Tire Corporation, Limited
2180 Yonge Street
Toronto
ONTARIO
M4P2V8

Agent

GOWLING WLG (CANADA) LLP
SUITE 1600, 1 FIRST CANADIAN PLACE, 100
KING STREET WEST, TORONTO, ONTARIO,
M5X1G5

DÉTAILS DE LA MARQUE DE COMMERCE

Type de la marque de commerce

Dessin

Représentation visuelle



Produits

Classe 01

(1) Produits antigel; mastics pour carrosseries d'automobile; liquides de transmission automatique; liquides de frein; liquides de refroidissement de moteur; stabilisateurs chimiques de carburants pour véhicules automobiles; nettoyeurs chimiques pour injecteurs de carburant; additifs chimiques pour le traitement de carburants servant à nettoyer les chambres de combustion, les soupapes d'admission et les injecteurs de carburant; stabilisateurs de gaz, liquides de refroidissement; additifs chimiques pour le traitement de gaz; antigel pour essence; mastics de vitrier et de retouche; produits à déglacer les serrures; mastics pour bateaux; ciment pour silencieux; composés chimiques pour le traitement d'huile à moteur; agents de traitement pour servodirections; fluides de servodirection; antigel pour radiateurs; produits chimiques de rinçage pour radiateurs; composés chimiques pour la purge de radiateurs; brasure pour radiateurs; stabilisateurs chimiques de carburant et stabilisateurs chimiques de suspension avant; composés de réparation de pneus; agents de traitement pour transmissions; liquides hydrauliques pour transmissions et différentiels; produits à déglacer les pare-brise; scellants de pare-brise en résine synthétique; antigel de lave-glace.

Classe 02

(2) Huiles, cires et graisses anticorrosion pour batteries; émail pour moteurs; vernis à la gomme laque pour joints; enduits d'allumage protecteurs résistant à l'humidité; laques pour automobiles; résines protectrices liquides pour carrosseries d'automobile; revêtements à base de résine pour surfaces de bateau; peinture de correction d'égratignures; revêtements de protection contre les rayures et la rouille pour caisses de camion; peinture à vaporiser; peinture de retouche; revêtements anticorrosion, nommément revêtements anticorrosion pour automobiles et revêtements anticorrosion en vaporisateur pour automobiles.

Classe 03

(3) Nettoyants pour freins d'automobile; nettoyants pour carburateurs; produits de polissage des chromes; dégraissants pour moteurs; nettoyants pour moteurs; nettoyants à vitres; nettoyants précirage pour automobiles; décapants à rouille; détachants pour taches de sel; nettoyants à pneus; liquides lave-glace; liquides d'essuie-glace.

Classe 04

(4) Huiles pour tondeuses à gazon à moteur à quatre temps; huiles pour outils pneumatiques; lubrifiants pour arbres à cames; cires pour voitures; huiles pour barres à tronçonner; huiles à compresseur; huiles à vélo; graisses pour machines agricoles et camions diesels; lubrifiants pour différentiels; huiles à engrenages extrême pression; graisses extrême pression; huiles à engrenages; graisses pour véhicules automobiles; huiles hydrauliques; lubrifiants pour serrures; huiles à engrenages minérales; huiles à moteur; huiles pour motos; huiles absorbantes granulaires pour absorber les liquides au sol; huiles à moteur hors-bord; huiles pénétrantes; huiles à moteur semi-synthétiques; huiles à moteur de motoneige; huiles à moteur synthétiques; lubrifiants pour pneus; lubrifiants pour pompes à eau; graisses pour roulements de roue.

Classe 06

(5) Rampes en métal pour automobiles; chandelles en métal; joints de bride en métal; bouchons obturateurs en métal; graisseurs en métal; colliers de serrage en métal pour tuyaux; barillets de serrure en métal; cache-entrées de serrure en métal; brides de silencieux en métal; rondelles freins à patte courte en métal pour hélices; ressorts utilitaires en métal.

Classe 07

(6) Reniflards pour moteurs de voiture; nécessaires pour filtres à air de moteur de véhicule; filtres à air pour moteurs; roulements de machine; pompes à vide pour servodirections de voiture; trousse de réparation de carburateurs constituées de diaphragmes de carburateur, de joints de carburateur, de bouchons obturateurs de carburateur et de ressorts de carburateur; carburateurs; commandes pour étrangleurs; appauvrisseurs; bobines d'allumage pour véhicules automobiles; pompes de compresseur comme pièces de machine et de moteur; modules de commande pour moteurs à combustion interne; vilebrequins; culasses de cylindre pour moteurs; chapeaux d'allumeur pour moteurs à combustion interne; distributeurs pour moteurs de véhicule; soupapes de recyclage de gaz d'échappement pour moteurs; polisseuses orbitales électriques pour voitures; tuyaux d'échappement pour automobiles; courroies de ventilateur; filtres à carburant; ensembles de pompe à carburant; pièces de joint de moteur; suspensions à cardan pour moteurs de bateau; joints de culasse pour moteurs; nettoyeurs à haute pression; crics hydrauliques; bobines d'allumage; modules d'allumage; rotors d'allumage; interrupteurs d'allumage pour moteurs; trousse de mise au point d'allumages composées de chapeaux d'allumeur, de rotors d'allumage, de fils de bougie et de bougies d'allumage; fils d'allumage; allumages de moteur; turbines pour pompes; filtres à carburant en ligne; joints pour tubulure d'admission de moteur; silencieux; bouchons de reniflard d'huile; bouchons de vidange d'huile; chapeaux de filtre à huile; filtres à

huile; soupapes RGC (recyclage de gaz de carter); bobines de déclenchement d'allumage; manostats pour machines; poires d'amorçage pour moteurs; radiateurs pour moteurs; culbuteurs pour moteurs; rotors pour alternateurs de véhicule; rotors de turbine; amortisseurs pour machines; fils de bougie; bougies d'allumage; lanceurs pour moteurs; démarreurs électriques; ressorts de démarreur à rappel pour moteurs; commutateurs d'allumage; tuyaux d'échappement arrière pour véhicules automobiles; joints de thermostat pour moteurs; boîtiers pour thermostats à liquide de refroidissement de moteur; courroies de distribution pour moteurs de véhicule terrestre et à usage industriel; chaînes de distribution pour moteurs; crics rouleurs; joints universels; poussoirs de soupape pour moteurs à combustion interne, poussoirs hydrauliques pour moteurs à combustion interne; tiges-poussoirs pour moteurs; ressorts de régulateur de tension comme pièces de machine; pompes à eau pour moteurs à combustion interne; cylindres de roue pour freins de machine; moteurs d'essuie-glace. Joints de carter d'huile.

Classe 08

(7) Crics à pare-chocs manuels; pinces à sertir; grattoirs à glace; clés pour écrous de roue.

Classe 09

(8) Batteries pour véhicules automobiles; chauffe-batteries pour véhicules automobiles; câbles de batterie; chargeurs de batterie pour véhicules automobiles; vérificateurs de batterie; câbles de démarrage; roues dentées de came de calage de moteur; ressorts thermostatiques de volet de départ; multimètres; gradateurs; interrupteurs de porte pour serrures de porte électriques et miroirs électriques de véhicule; manettes de clignotant électriques; pèse-antigel; fusibles pour véhicules automobiles; interrupteurs de phare; relais de commande de klaxon; électrovannes de ralenti; modulateurs de radiofréquences; accessoires de bloc d'alimentation ca-cc pour automobiles; capteurs de pression; démarreurs de moteur à télécommande; redresseurs de courant, modules redresseurs et tubes redresseurs; interrupteurs à solénoïde; câbles de démarrage pour moteurs; relais de commutateur d'allumage; contacteurs de feu d'arrêt; thermostats; interrupteurs à levier; interrupteurs à vide; voltmètres; régulateurs de tension; accumulateurs pour véhicules; serrures électriques pour véhicules; batteries pour véhicules électriques; bornes de recharge pour véhicules électriques.

Classe 11

(9) Condenseurs de climatisation; chauffe-blocs pour véhicules; feux d'arrêt; ampoules; chauffe-voitures; phares antibrouillard pour automobiles; roues de ventilateur; bouchons de radiateur; phares scellés; feux et câblage de remorque; clignotants.

Classe 12

(10) Ensembles d'alignement de suspension d'automobile; joints d'essieu pour transmissions d'automobile; feux de recul pour véhicules; joints à rotule; paliers d'essieu pour véhicules automobiles, roulements à rouleaux pour véhicules automobiles, paliers d'essieu pour véhicules automobiles ainsi que roulements à billes et à rouleaux pour véhicules automobiles; câbles de frein; tambours de frein; nécessaires pour fixations de frein composés de pare-poussière de frein, de garnitures de friction, de plaquettes de frein, de tambours de frein, de disques de frein, de coupelles de frein, de patins de frein, de cylindres de frein, de rondelles de frein et de pinces pour disques de frein; disques de frein; coupelles de frein; patins de frein; plaquettes de frein; brosses rotatives pour machines et brosses de lave-auto; déflecteurs de capot pour véhicules; bagues de suspension; ensembles de disque de frein et d'étrier de frein en alliage; timonerie de direction pour véhicules; mécanismes de débrayage pour véhicules; ressorts hélicoïdaux pour véhicules automobiles; range-monnaie spécialement conçus pour les véhicules; bagues de bras de suspension; protège-ails ajustés; écrans antigivre ajustés pour pare-brise de véhicule; flexibles de carburant pour véhicules; bouchons de réservoir à carburant pour véhicules; extracteurs

d'engrenage pour volants; flexibles de frein pour véhicules; ensembles de moyeu et de disque pour freins de véhicule; bras de renvoi pour timonerie de direction de véhicule; porte-plaques d'immatriculation; pièces de frein de véhicule à maître-cylindre; sommiers roulants pour mécaniciens; rétroviseurs, fixations de moteur; bagues de réglage de puissance; hélices pour moteurs marins; crémaillères pour systèmes de direction de véhicule; supports de toit; housses de siège ajustées pour automobiles; amortisseurs pour véhicules automobiles; bavettes garde-boue pour véhicules; barres stabilisatrices pour suspensions d'automobile; pare-pierres; cartouches de jambe de suspension et ensembles de jambe de suspension; embouts de biellette de direction pour suspensions de véhicule; pompes à air pour pneus de véhicule automobile; pompes pour pneus de vélo; pneus; tapis de traction pour pneus de véhicule; chaînes antidérapantes; pièces en plastique polyéthylène résistant spécialement conçues pour les véhicules pour augmenter la traction lors du transfert de poids; attelages de remorque; pièces adhésives en caoutchouc pour la réparation de pneus; doublures de caisse de camion ajustées; ressorts pneumatiques pour suspensions de véhicule; housses de volant; housses pour roues de secours; cylindres de roue pour freins de véhicule; bras d'essuie-glace; balais d'essuie-glace; avertisseurs électriques de marche arrière pour véhicules.

Classe 16

(11) Manuels d'entretien pour automobiles.

Classe 17

(12) Tuyaux flexibles pour le rinçage de moteurs; bouchons obturateurs en caoutchouc; tuyaux de raccordement pour injecteurs de carburant de véhicule; scellants liquides pour joints d'automobile; tampons absorbant l'huile; tuyaux flexibles RGC (recyclage de gaz de carter); composés chimiques pour la réparation de fuites dans les joints de pompe à eau de transmissions d'automobile; tuyaux de raccordement de réglage de puissance; tubes flexibles en caoutchouc; produits antifuites pour moteurs et radiateurs.

Classe 20

(13) Miroirs de pare-soleil.

Classe 21

(14) Chamois pour le nettoyage; étamine pour le nettoyage; entonnoirs d'extension d'orifice de remplissage d'huile; éponges de nettoyage pour véhicules automobiles; gants de lavage.

Classe 22

(15) Sangles de plat-bord de bateau; sangles élastiques pour l'arrimage de chargements; sangles d'arrimage en nylon et synthétiques; bâches de caisse de camion non ajustées.

Classe 27

(16) Tapis d'auto.

Services

Classe 35

(1) Vente au détail et vente au détail en ligne de pièces de véhicule automobile, de quincaillerie, d'outils pour véhicules automobiles et de fournitures d'entretien de véhicules automobiles; exploitation d'une entreprise vendant des pièces de véhicule automobile, des outils pour véhicules automobiles et des fournitures d'entretien de véhicules automobiles.

Classe 36

(2) Commandite financière d'évènements sportifs.

Classe 37

(3) Stockage et entreposage de pièces de véhicule automobile; révision et entretien de véhicules; réparation d'automobiles.

Classe 39

(4) Livraison de pièces de véhicule automobile et d'accessoires pour véhicules automobiles à des tiers.

Numéro de la demande 1,945,124

Date de production 2019-02-07

Langue de la demande Anglais

DÉTAILS DU REQUÉRANT ET DE L'AGENT

Requérant

Canadian Tire Corporation, Limited
2180 Yonge Street
Toronto
ONTARIO
M4P2V8

Agent

GOWLING WLG (CANADA) LLP
SUITE 1600, 1 FIRST CANADIAN PLACE, 100
KING STREET WEST, TORONTO, ONTARIO,
M5X1G5

DÉTAILS DE LA MARQUE DE COMMERCE

Type de la marque de commerce

Dessin

Représentation visuelle

The logo for MOTOMASTER, featuring the word "MOTOMASTER" in a bold, white, sans-serif font inside a black rounded rectangular border.

Produits

Classe 01

(1) Produits antigel; mastics pour carrosseries d'automobile; liquides de transmission automatique; liquides de frein; liquides de refroidissement de moteur; stabilisateurs chimiques de carburants pour véhicules automobiles; nettoyants chimiques pour injecteurs de carburant; additifs chimiques pour le traitement de carburants servant à nettoyer les chambres de combustion, les soupapes d'admission et les injecteurs de carburant; stabilisateurs de gaz, liquides de refroidissement; additifs chimiques pour le traitement de gaz; antigel pour essence; mastics de vitrier et de retouche; produits à déglacer les serrures; mastics pour bateaux; ciment pour silencieux; composés chimiques pour le traitement d'huile à moteur; agents de traitement pour servodirections; fluides de servodirection; antigel pour radiateurs; produits chimiques de rinçage pour radiateurs; composés chimiques pour la purge de radiateurs; brasure pour radiateurs; stabilisateurs chimiques de carburant et stabilisateurs chimiques de suspension avant; composés de réparation de pneus; agents de traitement pour transmissions; liquides hydrauliques pour transmissions et différentiels; produits à déglacer les pare-brise; scellants de pare-brise en résine synthétique; antigel de lave-glace.

Classe 02

(2) Huiles, cires et graisses anticorrosion pour batteries; émail pour moteurs; vernis à la gomme laque pour joints; enduits d'allumage protecteurs résistant à l'humidité; laques pour automobiles; résines protectrices liquides pour carrosseries d'automobile; revêtements à base de résine pour surfaces de bateau; peinture de correction d'égratignures; revêtements de protection contre les rayures et la rouille pour caisses de camion; peinture à vaporiser; peinture de retouche; revêtements anticorrosion, nommément revêtements anticorrosion pour automobiles et revêtements anticorrosion en vaporisateur pour automobiles.

Classe 03

(3) Nettoyants pour freins d'automobile; nettoyants pour carburateurs; produits de polissage des chromes; dégraissants pour moteurs; nettoyants pour moteurs; nettoyants à vitres; nettoyants précirage pour automobiles; décapants à rouille; détachants pour taches de sel; nettoyants à pneus; liquides lave-glace; liquides d'essuie-glace.

Classe 04

(4) Huiles pour tondeuses à gazon à moteur à quatre temps; huiles pour outils pneumatiques; lubrifiants pour arbres à cames; cires pour voitures; huiles pour barres à tronçonner; huiles à compresseur; huiles à vélo; graisses pour machines agricoles et camions diesels; lubrifiants pour différentiels; huiles à engrenages extrême pression; graisses extrême pression; huiles à engrenages; graisses pour véhicules automobiles; huiles hydrauliques; lubrifiants pour serrures; huiles à engrenages minérales; huiles à moteur; huiles pour motos; huiles absorbantes granulaires pour absorber les liquides au sol; huiles à moteur hors-bord; huiles pénétrantes; huiles à moteur semi-synthétiques; huiles à moteur de motoneige; huiles à moteur synthétiques; lubrifiants pour pneus; lubrifiants pour pompes à eau; graisses pour roulements de roue.

Classe 06

(5) Rampes en métal pour automobiles; chandelles en métal; joints de bride en métal; bouchons obturateurs en métal; graisseurs en métal; colliers de serrage en métal pour tuyaux; barillets de serrure en métal; cache-entrées de serrure en métal; brides de silencieux en métal; rondelles freins à patte courte en métal pour hélices; ressorts utilitaires en métal.

Classe 07

(6) Reniflards pour moteurs de voiture; nécessaires pour filtres à air de moteur de véhicule; filtres à air pour moteurs; roulements de machine; pompes à vide pour servodirections de voiture; trousse de réparation de carburateurs constituées de diaphragmes de carburateur, de joints de carburateur, de bouchons obturateurs de carburateur et de ressorts de carburateur; carburateurs; commandes pour étrangleurs; appauvrisseurs; bobines d'allumage pour véhicules automobiles; pompes de compresseur comme pièces de machine et de moteur; modules de commande pour moteurs à combustion interne; vilebrequins; culasses de cylindre pour moteurs; chapeaux d'allumeur pour moteurs à combustion interne; distributeurs pour moteurs de véhicule; soupapes de recyclage de gaz d'échappement pour moteurs; polisseuses orbitales électriques pour voitures; tuyaux d'échappement pour automobiles; courroies de ventilateur; filtres à carburant; ensembles de pompe à carburant; pièces de joint de moteur; suspensions à cardan pour moteurs de bateau; joints de culasse pour moteurs; nettoyeurs à haute pression; crics hydrauliques; bobines d'allumage; modules d'allumage; rotors d'allumage; interrupteurs d'allumage pour moteurs; trousse de mise au point d'allumages composées de chapeaux d'allumeur, de rotors d'allumage, de fils de bougie et de bougies d'allumage; fils d'allumage; allumages de moteur; turbines pour pompes; filtres à carburant en ligne; joints pour tubulure d'admission de moteur; silencieux; bouchons de reniflard d'huile; bouchons de vidange d'huile; chapeaux de filtre à huile; filtres à huile; soupapes RGC (recyclage de gaz de carter); bobines de déclenchement d'allumage; manostats pour machines; poires d'amorçage pour moteurs; radiateurs pour moteurs; culbuteurs pour moteurs; rotors pour alternateurs de véhicule; rotors de turbine; amortisseurs pour machines; fils de bougie; bougies d'allumage; lanceurs pour moteurs; démarreurs électriques; ressorts de démarreur à rappel pour moteurs; commutateurs d'allumage; tuyaux d'échappement arrière pour véhicules automobiles; joints de thermostat pour moteurs; boîtiers pour thermostats à liquide de refroidissement de moteur; courroies de distribution pour moteurs de véhicule terrestre et à usage industriel; chaînes de distribution pour moteurs; crics rouleurs; joints universels; poussoirs de soupape pour moteurs à combustion interne, poussoirs hydrauliques pour moteurs à combustion interne; tiges-poussoirs pour moteurs; ressorts de régulateur de tension comme pièces de

machine; pompes à eau pour moteurs à combustion interne; cylindres de roue pour freins de machine; moteurs d'essuie-glace. Joints de carter d'huile.

Classe 08

(7) Crics à pare-chocs manuels; pinces à sertir; grattoirs à glace; clés pour écrous de roue.

Classe 09

(8) Batteries pour véhicules automobiles; chauffe-batteries pour véhicules automobiles; câbles de batterie; chargeurs de batterie pour véhicules automobiles; vérificateurs de batterie; câbles de démarrage; roues dentées de came de calage de moteur; ressorts thermostatiques de volet de départ; multimètres; gradateurs; interrupteurs de porte pour serrures de porte électriques et miroirs électriques de véhicule; manettes de clignotant électriques; pèse-antigel; fusibles pour véhicules automobiles; interrupteurs de phare; relais de commande de klaxon; électrovannes de ralenti; modulateurs de radiofréquences; accessoires de bloc d'alimentation ca-cc pour automobiles; capteurs de pression; démarreurs de moteur à télécommande; redresseurs de courant, modules redresseurs et tubes redresseurs; interrupteurs à solénoïde; câbles de démarrage pour moteurs; relais de commutateur d'allumage; contacteurs de feu d'arrêt; thermostats; interrupteurs à levier; interrupteurs à vide; voltmètres; régulateurs de tension; accumulateurs pour véhicules; serrures électriques pour véhicules; batteries pour véhicules électriques; bornes de recharge pour véhicules électriques.

Classe 11

(9) Condenseurs de climatisation; chauffe-blocs pour véhicules; feux d'arrêt; ampoules; chauffe-voitures; phares antibrouillard pour automobiles; roues de ventilateur; bouchons de radiateur; phares scellés; feux et câblage de remorque; clignotants.

Classe 12

(10) Ensembles d'alignement de suspension d'automobile; joints d'essieu pour transmissions d'automobile; feux de recul pour véhicules; joints à rotule; paliers d'essieu pour véhicules automobiles, roulements à rouleaux pour véhicules automobiles, paliers d'essieu pour véhicules automobiles ainsi que roulements à billes et à rouleaux pour véhicules automobiles; câbles de frein; tambours de frein; nécessaires pour fixations de frein composés de pare-poussière de frein, de garnitures de friction, de plaquettes de frein, de tambours de frein, de disques de frein, de coupelles de frein, de patins de frein, de cylindres de frein, de rondelles de frein et de pinces pour disques de frein; disques de frein; coupelles de frein; patins de frein; plaquettes de frein; brosses rotatives pour machines et brosses de lave-auto; déflecteurs de capot pour véhicules; bagues de suspension; ensembles de disque de frein et d'étrier de frein en alliage; timonerie de direction pour véhicules; mécanismes de débrayage pour véhicules; ressorts hélicoïdaux pour véhicules automobiles; range-monnaie spécialement conçus pour les véhicules; bagues de bras de suspension; protège-ailes ajustés; écrans antigivre ajustés pour pare-brise de véhicule; flexibles de carburant pour véhicules; bouchons de réservoir à carburant pour véhicules; extracteurs d'engrenage pour volants; flexibles de frein pour véhicules; ensembles de moyeu et de disque pour freins de véhicule; bras de renvoi pour timonerie de direction de véhicule; porte-plaques d'immatriculation; pièces de frein de véhicule à maître-cylindre; sommiers roulants pour mécaniciens; rétroviseurs, fixations de moteur; bagues de réglage de puissance; hélices pour moteurs marins; crémaillères pour systèmes de direction de véhicule; supports de toit; housses de siège ajustées pour automobiles; amortisseurs pour véhicules automobiles; bavettes garde-boue pour véhicules; barres stabilisatrices pour suspensions d'automobile; pare-pierres; cartouches de jambe de suspension et ensembles de jambe de suspension; embouts de biellette de direction pour suspensions de véhicule; pompes à air pour pneus de véhicule automobile; pompes pour pneus de vélo; pneus; tapis de traction pour pneus de véhicule; chaînes antidérapantes; pièces en

plastique polyéthylène résistant spécialement conçues pour les véhicules pour augmenter la traction lors du transfert de poids; attelages de remorque; pièces adhésives en caoutchouc pour la réparation de pneus; doublures de caisse de camion ajustées; ressorts pneumatiques pour suspensions de véhicule; housses de volant; housses pour roues de secours; cylindres de roue pour freins de véhicule; bras d'essuie-glace; balais d'essuie-glace; avertisseurs électriques de marche arrière pour véhicules.

Classe 16

(11) Manuels d'entretien pour automobiles.

Classe 17

(12) Tuyaux flexibles pour le rinçage de moteurs; bouchons obturateurs en caoutchouc; tuyaux de raccordement pour injecteurs de carburant de véhicule; scellants liquides pour joints d'automobile; tampons absorbant l'huile; tuyaux flexibles RGC (recyclage de gaz de carter); composés chimiques pour la réparation de fuites dans les joints de pompe à eau de transmissions d'automobile; tuyaux de raccordement de réglage de puissance; tubes flexibles en caoutchouc; produits antifuites pour moteurs et radiateurs.

Classe 20

(13) Miroirs de pare-soleil.

Classe 21

(14) Chamois pour le nettoyage; étamine pour le nettoyage; entonnoirs d'extension d'orifice de remplissage d'huile; éponges de nettoyage pour véhicules automobiles; gants de lavage.

Classe 22

(15) Sangles de plat-bord de bateau; sangles élastiques pour l'arrimage de chargements; sangles d'arrimage en nylon et synthétiques; bâches de caisse de camion non ajustées.

Classe 27

(16) Tapis d'auto.

Services

Classe 35

(1) Vente au détail et vente au détail en ligne de pièces de véhicule automobile, de quincaillerie, d'outils pour véhicules automobiles et de fournitures d'entretien de véhicules automobiles; exploitation d'une entreprise vendant des pièces de véhicule automobile, des outils pour véhicules automobiles et des fournitures d'entretien de véhicules automobiles.

Classe 36

(2) Commandite financière d'évènements sportifs.

Classe 37

(3) Stockage et entreposage de pièces de véhicule automobile; révision et entretien de véhicules; réparation d'automobiles.

Classe 39

(4) Livraison de pièces de véhicule automobile et d'accessoires pour véhicules automobiles à des tiers.

Numéro de la demande 1,945,174

Date de production 2019-02-07

Langue de la demande Anglais

DÉTAILS DU REQUÉRANT

Requérant

HEATHER HARRIS

134 Duplex Ave

Toronto

ONTARIO

M5P2A7

DÉTAILS DE LA MARQUE DE COMMERCE

SNOW HAPPY

Type de la marque de commerce

Mot

Produits

Classe 14

(1) Bijoux.

Classe 16

(2) Reproductions artistiques et épreuves photographiques.

Classe 18

(3) Sacs à main, porte-monnaie, sacoches de messenger, fourre-tout et sacs à dos; sacs à couches; portefeuilles

Classe 20

(4) Oreillers et coussins; miroirs.

Classe 21

(5) Bols et vases décoratifs.

Classe 24

(6) Couvertures et draps; couettes; taies d'oreiller.

Classe 25

(7) Vêtements tout-aller, vêtements de sport, tenues habillées, vêtements pour enfants, vêtements de nuit, vêtements de bain, vestes, vêtements d'extérieur pour l'hiver, chaussettes et sous-vêtements; cravates; chapeaux, gants, mitaines et foulards; ceintures; chaussures, bottes, sandales et pantoufles.

Numéro de la demande 1,945,189

Date de production 2019-02-07

Langue de la demande Anglais

DÉTAILS DU REQUÉRANT

Requérant

MTN OPS, LLC

251 S.Mountain Road

Fruit Heights, UT 84037

UNITED STATES OF AMERICA

DÉTAILS DE LA MARQUE DE COMMERCE

MTN OPS

Type de la marque de commerce

Mot

Produits

Classe 05

Suppléments alimentaires d'acides aminés, suppléments alimentaires de caséine, suppléments alimentaires composés d'acides aminés, suppléments alimentaires de colostrum, suppléments alimentaires pour la santé et le bien-être en général, suppléments alimentaires pour favoriser la perte de poids, suppléments alimentaires de graines de lin, suppléments nutritifs pour la santé et le bien-être en général, protéines en poudre servant de substitut de repas pour utilisation comme supplément alimentaire, suppléments alimentaires vitaminiques et minéraux, suppléments vitaminiques et minéraux et suppléments vitaminiques.

Numéro de la demande 1,945,191

Date de production 2019-02-08

Langue de la demande Anglais

DÉTAILS DU REQUÉRANT

Requérant

Jordan Holmes

105 Raphael Pl

Nokomis, FL 34275

UNITED STATES OF AMERICA

DÉTAILS DE LA MARQUE DE COMMERCE

HELIMIX

Type de la marque de commerce

Mot

Produits

Classe 21

Tasses et grandes tasses; tasses; tasses à mélanger; gourdes vendues vides; tasses vendues avec leur couvercle.

Numéro de la demande 1,945,192

Date de production 2019-02-08

Langue de la demande Anglais

DÉTAILS DU REQUÉRANT

Requérant

MTN OPS, LLC

251 S.Mountain Road

Fruit Heights, UT 84037

UNITED STATES OF AMERICA

DÉTAILS DE LA MARQUE DE COMMERCE

Type de la marque de commerce

Dessin

Représentation visuelle



Produits

Classe 05

Suppléments alimentaires d'acides aminés, suppléments alimentaires à base de caséine, suppléments alimentaires composés d'acides aminés, suppléments alimentaires à base de colostrum, suppléments alimentaires pour la santé et le bien-être en général, suppléments alimentaires pour favoriser la perte de poids, suppléments alimentaires de graines de lin, suppléments nutritifs pour la santé et le bien-être en général, protéines en poudre servant de substitut de repas pour utilisation comme supplément alimentaire, suppléments alimentaires vitaminiques et minéraux, suppléments vitaminiques et minéraux et suppléments vitaminiques.

Numéro de la demande 1,945,206

Date de production 2019-02-08

Langue de la demande Anglais

DÉTAILS DU REQUÉRANT ET DE L'AGENT

Requérant

HANGERLOGIC INC.
200-2500 Rue Senkus
Lasalle
QUEBEC
H8N2X9

Agent

RICHARD UDITSKY
(ROBINSON SHEPPARD SHAPIRO S.E.N.C.
R.L./L.L.P.), 800 Place Victoria , Suite 4600 ,
Montreal, QUEBEC, H4Z1H6

DÉTAILS DE LA MARQUE DE COMMERCE

SUPRADO

Type de la marque de commerce

Mot

Produits

Classe 20

Cintres.

Numéro de la demande 1,945,223

Date de production 2019-02-08

Langue de la demande Anglais

DÉTAILS DU REQUÉRANT ET DE L'AGENT

Requérant

Outbrain, Inc.
39 West 13th Street
New York, NY 10011
UNITED STATES OF AMERICA

Agent

BERESKIN & PARR LLP/S.E.N.C.R.L., S.R.L.
SCOTIA PLAZA, 40 KING STREET WEST,
40th FLOOR, TORONTO, ONTARIO, M5H3Y2

DÉTAILS DE LA MARQUE DE COMMERCE

ZEMANTA

Type de la marque de commerce

Mot

Services

Classe 42

Plateformes-services (PaaS), à savoir plateformes logicielles dans le domaine de la publicité intégrée.

Revendications

Date de priorité de production: 09 août 2018, Pays ou Bureau: ÉTATS-UNIS D'AMÉRIQUE, demande no: 88072287 en liaison avec le même genre de services

Numéro de la demande 1,945,285

Date de production 2019-02-08

Langue de la demande Anglais

DÉTAILS DU REQUÉRANT ET DE L'AGENT

Requérant

Barberry (DP) Inc.
95 St. Clair Avenue West, Suite #1600
Toronto
ONTARIO
M4V1N6

Agent

METHOD LAW PROFESSIONAL
CORPORATION
4211 Yonge Street, Suite 310, Toronto,
ONTARIO, M2P2A9

DÉTAILS DE LA MARQUE DE COMMERCE

THE EXCHANGE

Type de la marque de commerce

Mot

Services

Classe 36

(1) Location d'immeubles et d'unités résidentiels et commerciaux; services de gestion immobilière; gestion d'installations récréatives d'immeubles de condominiums; vente d'immeubles et d'unités résidentiels et commerciaux.

Classe 37

(2) Services d'aménagement de terrains; construction d'immeubles résidentiels et commerciaux; services d'entretien d'immeubles; entretien d'installations récréatives d'immeubles de condominiums.

Numéro de la demande 1,945,299

Date de production 2019-02-08

Langue de la demande Anglais

DÉTAILS DU REQUÉRANT ET DE L'AGENT

Requérant

KAYA STUDIOS INC.
301 East Market Street
Lewes, DE 19958
UNITED STATES OF AMERICA

Agent

MILLER IP LAW
84 Neilson Drive, Toronto, ONTARIO, M9C1V7

DÉTAILS DE LA MARQUE DE COMMERCE

Type de la marque de commerce

Dessin

Représentation visuelle



Produits

Classe 09

(1) Sacs conçus pour les ordinateurs portatifs.

(2) Étuis pour téléphones mobiles; étuis conçus pour les ordinateurs tablettes; sacs conçus pour les ordinateurs tablettes.

Classe 16

(3) Journaux d'écriture vierges; carnets en papier; agendas vierges, nommément agendas mensuels et semainiers.

Classe 18

(4) Parapluies; sacs, nommément mallettes, sacs à dos, fourre-tout, sacs polochons, sacs à provisions réutilisables et bagages; accessoires pour bagages, nommément cubes de rangement.

Classe 20

(5) Oreillers de voyage.

Classe 24

(6) Couvertures pour l'extérieur.

Revendications

Date de priorité de production: 14 septembre 2018, Pays ou Bureau: ÉTATS-UNIS D'AMÉRIQUE, demande no: 88/975,012 en liaison avec le même genre de produits (4); 14 septembre 2018, Pays ou Bureau: ÉTATS-UNIS D'AMÉRIQUE, demande no: 88/118,137 en liaison avec le même genre de produits (2)

Numéro de la demande 1,945,336

Date de production 2019-02-08

Langue de la demande Anglais

DÉTAILS DU REQUÉRANT ET DE L'AGENT

Requérant

Axis Auto Finance Inc.
55 Standish Court
7th Floor
Mississauga
ONTARIO
L5R4B2

Agent

DENTONS CANADA LLP
2500 Stantec Tower, 10220-103 Avenue NW,
EDMONTON, ALBERTA, T5J0K4

DÉTAILS DE LA MARQUE DE COMMERCE

AXIS

Type de la marque de commerce

Mot

Services

Classe 36

Services de financement automobile, nommément organisation de contrats de location et de prêts; services de crédit et de prêt, nommément financement de véhicules automobiles, financement de contrats de location automobile, financement garanti, financement d'automobiles, financement de prêts, refinancement d'automobiles et financement d'achats.

Numéro de la demande 1,945,344

Date de production 2019-02-08

Langue de la demande Anglais

DÉTAILS DU REQUÉRANT ET DE L'AGENT

Requérant

Tesaro, Inc. (a corporation of Delaware)
1000 Winter Street
Waltham, MA 02451
UNITED STATES OF AMERICA

Agent

GOWLING WLG (CANADA) LLP
SUITE 2600, 160 ELGIN STREET, OTTAWA,
ONTARIO, K1P1C3

DÉTAILS DE LA MARQUE DE COMMERCE

ZEJULA

Type de la marque de commerce

Mot

Produits

Classe 05

Produits pharmaceutiques pour la prévention et le traitement du cancer.

Numéro de la demande 1,945,373

Date de production 2019-02-08

Langue de la demande Anglais

DÉTAILS DU REQUÉRANT ET DE L'AGENT

Requérant

FibroGen, Inc.
409 Illinois Street
San Francisco, CA 94158
UNITED STATES OF AMERICA

Agent

GOWLING WLG (CANADA) LLP
SUITE 1600, 1 FIRST CANADIAN PLACE, 100
KING STREET WEST, TORONTO, ONTARIO,
M5X1G5

DÉTAILS DE LA MARQUE DE COMMERCE

Type de la marque de commerce

Dessin

Représentation visuelle



Revendication de couleur

La couleur est revendiquée comme caractéristique de la marque de commerce. Le bleu et le vert sont revendiqués comme caractéristiques de la marque. La marque est constituée d'un cercle transparent entouré de lignes tangentes vertes et bleues, et quelques lignes vertes comportent deux points aux deux extrémités.

Produits

Classe 01

(1) Collagènes recombinants pour la recherche; gélatine synthétique pour la recherche; anticorps anti-facteur de croissance du tissu conjonctif pour la recherche et le diagnostic; inhibiteurs de prolyl-hydroxylase pour la recherche; collagène recombinant pour la fabrication de produits pharmaceutiques et de produits vétérinaires.

Classe 02

(2) Enduits de collagène recombinant pour utilisation sur du matériel de laboratoire et des dispositifs médicaux.

Classe 05

(3) Anticorps anti-facteur de croissance du tissu conjonctif à usage clinique et pharmaceutique; collagène recombinant à usage clinique et pharmaceutique; gélatine synthétique à usage clinique et pharmaceutique; collagène recombinant pour utilisation comme agent de remplissage dermique et comme préparation pharmaceutique pour l'implantation dermique; inhibiteurs de prolyl-hydroxylase à usage clinique et pharmaceutique.

Revendications

Date de priorité de production: 31 août 2018, Pays ou Bureau: ÉTATS-UNIS D'AMÉRIQUE, demande no: 88/101,263 en liaison avec le même genre de produits

Numéro de la demande 1,945,374

Date de production 2019-02-08

Langue de la demande Anglais

DÉTAILS DU REQUÉRANT ET DE L'AGENT

Requérant

FibroGen, Inc.
409 Illinois Street
San Francisco, CA 94158
UNITED STATES OF AMERICA

Agent

GOWLING WLG (CANADA) LLP
SUITE 1600, 1 FIRST CANADIAN PLACE, 100
KING STREET WEST, TORONTO, ONTARIO,
M5X1G5

DÉTAILS DE LA MARQUE DE COMMERCE

FIBROGEN

Type de la marque de commerce

Mot

Produits

Classe 01

(1) Gélatine synthétique pour la recherche; anticorps anti-facteur de croissance du tissu conjonctif pour la recherche et le diagnostic; inhibiteurs de prolyl-hydroxylase pour la recherche; collagène recombinant pour la fabrication de produits pharmaceutiques et de produits vétérinaires; collagène recombinant pour la recherche.

Classe 02

(2) Enduits de collagène recombinant pour utilisation sur du matériel de laboratoire et des dispositifs médicaux.

Classe 05

(3) Collagène recombinant à usage clinique et pharmaceutique; gélatine synthétique à usage clinique et pharmaceutique; collagène recombinant pour utilisation comme agent de remplissage dermique et comme préparation pharmaceutique pour l'implantation dermique; inhibiteurs de prolyl-hydroxylase à usage clinique et pharmaceutique; anticorps anti-facteur de croissance du tissu conjonctif à usage clinique et pharmaceutique.

Numéro de la demande 1,945,428
Langue de la demande Anglais

Date de production 2019-02-11

DÉTAILS DU REQUÉRANT ET DE L'AGENT

Requérant

Third Wave Water LLC
83 N. Main Street
Cedarville, OH 45314
UNITED STATES OF AMERICA

Agent

MILTONS IP/P.I.
15 Fitzgerald Rd, Suite 200, Ottawa,
ONTARIO, K2H9G1

DÉTAILS DE LA MARQUE DE COMMERCE

Type de la marque de commerce
Dessin

Représentation visuelle



Produits

Classe 32

Préparations minérales pour faire des boissons, notamment eau minérale à usage autre que médical.

Numéro de la demande 1,945,484

Date de production 2019-02-11

Langue de la demande Anglais

DÉTAILS DU REQUÉRANT ET DE L'AGENT

Requérant

Sleepworld International LLC
3rd Fl.
149 W. 28th Street
New York, NY 10001
UNITED STATES OF AMERICA

Agent

GOWLING WLG (CANADA) LLP
SUITE 1600, 1 FIRST CANADIAN PLACE, 100
KING STREET WEST, TORONTO, ONTARIO,
M5X1G5

DÉTAILS DE LA MARQUE DE COMMERCE

CUDDLES & CRIBS

Type de la marque de commerce

Mot

Produits

Classe 24

Édredons; couettes; couvre-lits tricotés; couvertures de lit et couvertures pour bébés; couvertures de voyage; housses de coussin; linge de maison, notamment linge de table, linge de toilette, linge de lit et linge de cuisine; rideaux; cache-sommiers.

Numéro de la demande 1,945,485

Date de production 2019-02-11

Langue de la demande Anglais

DÉTAILS DU REQUÉRANT ET DE L'AGENT

Requérant

Sleepworld International LLC
3rd Fl.
149 W. 28th Street
New York, NY 10001
UNITED STATES OF AMERICA

Agent

GOWLING WLG (CANADA) LLP
SUITE 1600, 1 FIRST CANADIAN PLACE, 100
KING STREET WEST, TORONTO, ONTARIO,
M5X1G5

DÉTAILS DE LA MARQUE DE COMMERCE

PIERIDAE

Type de la marque de commerce

Mot

Produits

Classe 24

Édredons; couettes; couvre-lits tricotés; couvertures de lit et couvertures pour bébés; couvertures de voyage; housses de coussin; linge de maison, notamment linge de table, linge de toilette, linge de lit et linge de cuisine; rideaux; cache-sommiers.

Numéro de la demande 1,945,531

Date de production 2019-02-11

Langue de la demande Anglais

DÉTAILS DU REQUÉRANT ET DE L'AGENT

Requérant

THE DOW CHEMICAL COMPANY
2030 Dow Center
Midland, MI 48674
UNITED STATES OF AMERICA

Agent

DEETH WILLIAMS WALL LLP
150 YORK STREET, SUITE 400, TORONTO,
ONTARIO, M5H3S5

DÉTAILS DE LA MARQUE DE COMMERCE

ENFORCER

Type de la marque de commerce

Mot

Produits

Classe 01

Produits chimiques pour l'industrie du tapis, notamment compositions polymériques pour la fabrication de couches inférieures de tapis et de gazons synthétiques ainsi que de sous-tapis.

Numéro de la demande 1,945,534

Date de production 2019-02-11

Langue de la demande Anglais

DÉTAILS DU REQUÉRANT ET DE L'AGENT

Requérant

Hunter Douglas Inc.

1 Blue Hill Plaza

20th Floor

Pearl River, NY 10965

UNITED STATES OF AMERICA

Agent

GOWLING WLG (CANADA) LLP

SUITE 2600, 160 ELGIN STREET, OTTAWA,

ONTARIO, K1P1C3

DÉTAILS DE LA MARQUE DE COMMERCE

HALO

Type de la marque de commerce

Mot

Produits

Classe 20

Stores d'intérieur; stores d'intérieur pour fenêtres; ; stores d'intérieur motorisés; stores d'intérieur motorisés pour fenêtres.

Revendications

Date de priorité de production: 08 février 2019, Pays ou Bureau: ÉTATS-UNIS D'AMÉRIQUE, demande no: 88294952 en liaison avec le même genre de produits

Numéro de la demande 1,945,615

Date de production 2019-02-11

Langue de la demande Anglais

DÉTAILS DU REQUÉRANT ET DE L'AGENT

Requérant

JNJ Enterprises, LLC
69 Defco Park Road
North Haven, CT 06473
UNITED STATES OF AMERICA

Agent

GOWLING WLG (CANADA) LLP
SUITE 1600, 1 FIRST CANADIAN PLACE, 100
KING STREET WEST, TORONTO, ONTARIO,
M5X1G5

DÉTAILS DE LA MARQUE DE COMMERCE

Type de la marque de commerce

Dessin

Représentation visuelle



Produits

Classe 33

(1) Boissons alcoolisées (sauf la bière), nommément vin, boissons alcoolisées à base de chocolat, boissons alcoolisées à base de thé, boissons alcoolisées à base de café et boissons aux fruits alcoolisées; spiritueux, nommément spiritueux à base de riz et téquila; rhum; vodka; gin; boissons distillées, nommément panachés à base de gin, boissons alcoolisées contenant du rhum, boissons alcoolisées contenant du whiskey, boissons alcoolisées contenant de la vodka, boissons alcoolisées contenant du gin, boissons alcoolisées contenant des liqueurs, boissons alcoolisées contenant du vin et boissons alcoolisées contenant de la téquila; liqueurs; cocktails alcoolisés préparés.

(2) Whiskey.

Numéro de la demande 1,945,616

Date de production 2019-02-11

Langue de la demande Anglais

DÉTAILS DU REQUÉRANT ET DE L'AGENT

Requérant

ECI Software Solutions Canada Inc.
Suite 109, 5760 - 9 Street SE
Calgary
ALBERTA
T2H1Z9

Agent

BENNETT JONES LLP
SUITE 3400, ONE FIRST CANADIAN PLACE,
P.O. BOX 130, TORONTO, ONTARIO,
M5X1A4

DÉTAILS DE LA MARQUE DE COMMERCE

LASSO

Type de la marque de commerce

Mot

Services

Classe 42

Offre d'utilisation temporaire de logiciels en ligne non téléchargeables pour constructeurs de résidences, promoteurs immobiliers et agences de marketing, nommément logiciels de gestion des relations avec la clientèle pour la saisie de pistes de vente, les processus de vente, la gestion des activités et des rendez-vous, les courriels de masse ainsi que le suivi de sites Web et la production de rapports connexes.

Numéro de la demande 1,945,874

Date de production 2019-02-12

Langue de la demande Anglais

DÉTAILS DU REQUÉRANT

Requérant

John Bacogiannis
902 rue LUSSIER
SUITE A
LASALLE
QUEBEC
H8R3X1

DÉTAILS DE LA MARQUE DE COMMERCE

Type de la marque de commerce

Dessin

Représentation visuelle



Revendication de couleur

La couleur est revendiquée comme caractéristique de la marque de commerce. La lettre grecque « sigma » et le chiffre « 7 » sont or. L'arrière-plan est noir.

Translittération des caractères étrangers

Selon le requérant, la translittération de la lettre grecque dans la marque de commerce est « sigma ».

Services

Classe 41

Composition de musique.

Numéro de la demande 1,946,122

Date de production 2019-02-13

Langue de la demande Anglais

DÉTAILS DU REQUÉRANT ET DE L'AGENT

Requérant

York Wallcoverings, Inc.

750 Linden Avenue

York, PA 17405

UNITED STATES OF AMERICA

Agent

GOWLING WLG (CANADA) LLP

SUITE 2600, 160 ELGIN STREET, OTTAWA,

ONTARIO, K1P1C3

DÉTAILS DE LA MARQUE DE COMMERCE

Type de la marque de commerce

Dessin

Représentation visuelle



Produits

Classe 27

Revêtements muraux, nommément revêtements muraux adhésifs, revêtements muraux en tissu, décorations murales, autres qu'en tissu, tissus muraux, décorations murales autres qu'en tissu, revêtements muraux en papier, revêtements muraux en vinyle, revêtements muraux en liège, revêtements muraux en plastique; papier peint.

Numéro de la demande 1,946,643

Date de production 2019-02-18

Langue de la demande Anglais

DÉTAILS DU REQUÉRANT ET DE L'AGENT

Requérant

Charm Jewelry Limited
140 PORTLAND STREET
DARTMOUTH
NOVA SCOTIA
B2Y1J1

Agent

STEWART MCKELVEY
600-1741 Lower Water Street, Halifax, NOVA
SCOTIA, B3J3P6

DÉTAILS DE LA MARQUE DE COMMERCE

C&LOVE JEWELRY

Type de la marque de commerce

Mot

Produits

Classe 14

Diamants, bijoux et bijoux sertis de diamants.

Services

Classe 35

(1) Vente au détail de bijoux; services de vente au détail de bijoux; vente en ligne de bijoux, de diamants et de bijoux sertis de diamants. .

Classe 36

(2) Évaluation de diamants; évaluation de bijoux.

Classe 37

(3) Réparation de bijoux.

Classe 42

(4) Émission de certificats de diamants.

Numéro de la demande 1,946,696

Date de production 2019-02-18

Langue de la demande Français

DÉTAILS DU REQUÉRANT ET DE L'AGENT

Requérant

VILLA BOTANICA
Master Park N°20
116, Boulevard de la Pomme
13011 MARSEILLE
FRANCE

Agent

BROUILLETTE LEGAL INC.
1050, Côte du Beaver Hall, Bureau 1500,
MONTREAL, QUÉBEC, H2Z0A5

DÉTAILS DE LA MARQUE DE COMMERCE

Type de la marque de commerce

Dessin

Représentation visuelle



HELHEM



Produits

Classe 03

Cosmétiques, produits de parfumerie.

Numéro de la demande 1,946,717

Date de production 2019-02-18

Langue de la demande Anglais

DÉTAILS DU REQUÉRANT ET DE L'AGENT

Requérant

Bell Media Inc.
299 Queen Street West
Toronto
ONTARIO
M5V2Z5

Agent

APRIL AVOCATS, S.E.N.C. / APRIL
LAWYERS, G.P.
1, carrefour Alexander-Graham-Bell, Tour A-7 ,
Verdun, QUEBEC, H3E3B3

DÉTAILS DE LA MARQUE DE COMMERCE

TROPIC LIKE IT'S HOT

Type de la marque de commerce

Mot

Services

Classe 35

(1) Publicité numérique, pour des tiers, de concours promotionnels sur Internet, sur des téléphones intelligents et sur des panneaux d'affichage.

Classe 38

(2) Diffusion vidéo en continu de concours promotionnels par Internet.

Classe 41

(3) Organisation et tenue de concours promotionnels par radiodiffusion, à l'antenne, par Internet et par des réseaux de médias sociaux.

Numéro de la demande 1,947,407

Date de production 2019-02-21

Langue de la demande Anglais

DÉTAILS DU REQUÉRANT ET DE L'AGENT

Requérant

KEECO, LLC

26460 Corporate Ave., Suite 250

Hayward, California 94545

UNITED STATES OF AMERICA

Agent

SMART & BIGGAR LLP

1100-150 York street, TORONTO, ONTARIO,

M5H3S5

DÉTAILS DE LA MARQUE DE COMMERCE

COLOR BY DESIGN

Type de la marque de commerce

Mot

Produits

Classe 20

(1) Tablettes de rangement.

Classe 21

(2) Tasses; porte-savons; distributeurs de savon; boîtes de papiers-mouchoirs; porte-brosses à dents; corbeilles à papier.

Classe 24

(3) Draps de bain; serviettes de bain; serviettes de plage; essuie-mains; rideaux de douche; débarbouillettes.

Classe 27

(4) Tapis de bain.

Numéro de la demande 1,947,541

Date de production 2019-02-21

Langue de la demande Anglais

DÉTAILS DU REQUÉRANT ET DE L'AGENT

Requérant

Twila Joann MACKAY, and William Janos
GYORFI, operating as a partnership
46 Levin Cres
Nanaimo
BRITISH COLUMBIA
V9X1C2

Agent

NEXUS LAW GROUP LLP
777 Hornby Street, Suite 2000, Vancouver,
BRITISH COLUMBIA, V6Z1S4

DÉTAILS DE LA MARQUE DE COMMERCE

Type de la marque de commerce

Dessin

Représentation visuelle



Produits

Classe 09

(1) Jeux électroniques téléchargeables pour téléphones mobiles, ordinateurs de poche et ordinateurs tablettes; jeux vidéo.

Classe 16

(2) Autocollants.

Classe 18

(3) Fourre-tout.

Classe 25

(4) Vêtements tout-aller; vêtements pour enfants; tee-shirts; hauts à capuchon; vestes à capuchon; hauts en molleton; pantalons en molleton; vestes en molleton; chandails molletonnés; pantalons molletonnés; chandails; hauts tricotés; chemises; blouses; débardeurs; casquettes; chapeaux; tuques; shorts; pantalons; vestes; chaussettes; sous-vêtements; maillots de bain; tabliers; toques de cuisinier.

Classe 28

1,947,541

(5) Jeux de plateau.

Numéro de la demande 1,947,717

Date de production 2019-02-22

Langue de la demande Anglais

DÉTAILS DU REQUÉRANT ET DE L'AGENT

Requérant

POPIO Mobile Video Cloud, LLC
9950 South 300 West
Sandy, UT 84070
UNITED STATES OF AMERICA

Agent

STIKEMAN ELLIOTT S.E.N.C.R.L., SRL/LLP
(Departement IP Department), 1155 Boul.
René-Lévesque Ouest, Bureau 4000, 41
Étage, Montréal, QUEBEC, H3B3V2

DÉTAILS DE LA MARQUE DE COMMERCE

POPIO Mobile Video Cloud

Type de la marque de commerce

Mot

Produits

Classe 09

Logiciels d'application, notamment logiciels de vidéoconférence et de collaboration sur des documents entre les représentants du service à la clientèle et les clients.

Revendications

Date de priorité de production: 23 août 2018, Pays ou Bureau: ÉTATS-UNIS D'AMÉRIQUE, demande no: 88090368 en liaison avec le même genre de produits

Numéro de la demande 1,947,916

Date de production 2019-02-25

Langue de la demande Anglais

DÉTAILS DU REQUÉRANT

Requérant

Dahmarline Esther Toussaint

A-2384 Av Beaconsfield

Montréal

QUEBEC

H4A2G8

DÉTAILS DE LA MARQUE DE COMMERCE

Type de la marque de commerce

Dessin

Représentation visuelle

i am naturelle
HAIR & BODY

Traduction des caractères étrangers

Selon le requérant, la traduction anglaise du mot « Naturelle » est « Natural ».

Produits

Classe 03

(1) Crèmes de beauté pour les soins du corps; déodorants de soins du corps; baume à lèvres.

Classe 04

(2) Huile pénétrante tout usage.

Numéro de la demande 1,948,107

Date de production 2019-02-25

Langue de la demande Anglais

DÉTAILS DU REQUÉRANT ET DE L'AGENT

Requérant

VINS ARTERRA CANADA, DIVISION
QUÉBEC, INC.
175, chemin Marieville
Rougemont
QUEBEC
J0L1M0

Agent

BARRETTE LEGAL INC.
445 Viger Ouest, Suite 200, Montreal,
QUEBEC, H2Z2B8

DÉTAILS DE LA MARQUE DE COMMERCE

LA PIOVRA

Type de la marque de commerce

Mot

Traduction des caractères étrangers

Selon le requérant, la traduction anglaise du mot italien PIOVRA est « octopus ».

Produits

Classe 33

Vin.

Numéro de la demande 1,948,459

Date de production 2019-02-27

Langue de la demande Anglais

DÉTAILS DU REQUÉRANT

Requérant

Shanghai Yitan Network Technology Co., Ltd
Room 238, No.668 Xinzhuan Road
Songjiang High-tech Park, Caohejing Zone
Shanghai
CHINA

DÉTAILS DE LA MARQUE DE COMMERCE

Type de la marque de commerce

Dessin

Représentation visuelle



Produits

Classe 09

Jeux informatiques pour téléphones mobiles et cellulaires; programmes d'exploitation informatique; programmes enregistrés d'exploitation informatique; logiciels pour la création de jeux informatiques; application téléchargeable pour téléphones mobiles permettant de télécharger des jeux vidéo par Internet; applications téléchargeables pour téléphones mobiles permettant de télécharger des jeux vidéo; jeux informatiques téléchargeables; applications multimédias pour téléphones mobiles, à savoir jeux de vocabulaire.

Services

Classe 41

(1) Formation en informatique; services de jeux vidéo en ligne; planification de fêtes; offre de jeux informatiques en ligne; tutorat. .

Classe 45

(2) Location de vêtements; services de rencontres; services de club de rencontres en ligne; services de rencontres en ligne; services de réseautage social en ligne.

Numéro de la demande 1,948,460

Date de production 2019-02-27

Langue de la demande Anglais

DÉTAILS DU REQUÉRANT

Requérant

Shanghai Yitan Network Technology Co., Ltd
Room 238, No.668 Xinzhuan Road
Songjiang High-tech Park, Caohejing Zone
Shanghai
CHINA

DÉTAILS DE LA MARQUE DE COMMERCE

Type de la marque de commerce

Dessin

Représentation visuelle

BIXIN

Produits

Classe 09

Jeux informatiques pour téléphones mobiles et cellulaires; programmes d'exploitation informatique; programmes enregistrés d'exploitation informatique; logiciels pour la création de jeux informatiques; application téléchargeable pour téléphones mobiles permettant de télécharger des jeux vidéo par Internet; applications téléchargeables pour téléphones mobiles permettant de télécharger des jeux vidéo; jeux informatiques téléchargeables; applications multimédias pour téléphones mobiles, à savoir jeux de vocabulaire.

Services

Classe 41

(1) Formation en informatique; services de jeux vidéo en ligne; planification de fêtes; offre de jeux informatiques en ligne; tutorat. .

Classe 45

(2) Location de vêtements; services de rencontres; services de club de rencontres en ligne; services de rencontres en ligne; services de réseautage social en ligne.

Numéro de la demande 1,948,872**Date de production** 2019-02-28**Langue de la demande** Anglais**DÉTAILS DU REQUÉRANT ET DE L'AGENT****Requérant**TAYLOR-LISTUG, INC.
1980 Gillespie Way
El Cajon, CA 92020
UNITED STATES OF AMERICA**Agent**DEETH WILLIAMS WALL LLP
150 YORK STREET, SUITE 400, TORONTO,
ONTARIO, M5H3S5**DÉTAILS DE LA MARQUE DE COMMERCE****AMERICAN DREAM****Type de la marque de commerce**

Caractères standard

Produits**Classe 15**

Instruments de musique, notamment guitares.

Numéro de la demande 1,949,279**Date de production** 2019-03-04**Langue de la demande** Anglais

DÉTAILS DU REQUÉRANT ET DE L'AGENT

Requérant

RYOHIN KEIKAKU CO., LTD.
4-26-3, Higashi-Ikebukuro, Toshima-ku
Tokyo, 170-8424
JAPAN

Agent

MOFFAT & CO.
P.O. Box 2088, Station D, Ottawa, ONTARIO,
K1P5W3

DÉTAILS DE LA MARQUE DE COMMERCE

Found MUJI

Type de la marque de commerce

Caractères standard

Services**Classe 35**

Services de grand magasin de vente au détail; services de grand magasin de vente en gros; services d'épicerie de détail; services d'épicerie en gros; vente au détail et vente en gros de tissus et de literie; vente au détail et vente en gros de vêtements; vente au détail et vente en gros de couches; vente au détail et vente en gros d'articles chaussants; vente au détail et vente en gros de sacs et de pochettes; vente au détail et vente en gros de produits cosmétiques et d'articles personnels, nommément de serviettes en textile, de mouchoirs, d'éventails en papier, de jarretelles, de fixe-chaussettes, de sous-pieds, de ceintures montées, de ceintures (vêtements), de bijoux, de broches pour vêtements, de barrettes à cheveux, de broches à cheveux, de boutons, de faux ongles, de tampons d'ouate à usage cosmétique, d'accessoires de manucure, de pinces à épiler, de malles de toilette, de miroirs compacts, de peignes, de parapluies, de bâtons de marche, de brosses à dents; vente au détail et vente en gros de boissons alcoolisées, nommément de liqueur; vente au détail et vente en gros de viande, de produits de la mer; vente au détail et vente en gros de légumes et de fruits; vente au détail et vente en gros de confiseries, de pain et de petits pains; vente au détail et vente en gros de vélos; vente au détail et vente en gros de mobilier; vente au détail et vente en gros de raccords de menuiserie; vente au détail et vente en gros de tatamis; services de vente au détail et en gros de générateurs électriques; services de vente au détail et en gros d'appareils électroménagers; services de magasin de vente au détail et en gros de quincaillerie; vente au détail et vente en gros d'outils à main; vente au détail d'appareils de cuisine domestiques; vente en gros d'appareils de cuisine domestiques; vente au détail et vente en gros d'outils de nettoyage domestiques et d'ustensiles de nettoyage domestiques, nommément de balais, de vadrouilles, de brosses à récurer et d'aspirateurs; vente au détail et vente en gros de préparations pharmaceutiques, vétérinaires et hygiéniques ainsi que de fournitures médicales; vente au détail et vente en gros de cosmétiques, d'articles de toilette, de dentifrices, de savons et de détergents; vente au détail et vente en gros de machines, d'instruments et de fournitures agricoles; vente au détail et vente en gros de fleurs et d'arbres; vente au détail et vente en gros de combustible pour le chauffage domestique, d'essence à briquet, de carburant pour véhicules automobiles, de carburant pour navires, de gaz combustible, de bois pour utilisation comme combustible, de combustible pour lampes et de combustible d'allumage; vente au détail et vente en gros de cartes postales illustrées, de partitions, de livres de

chansons, de catalogues, de calendriers, de magazines, d'horaires imprimés, de livres, de journaux, de cartes géographiques, d'agendas, de bulletins d'information, de dépliants, de bons de réduction imprimés, de livrets, de cartes à collectionner, d'affiches; vente au détail et vente en gros de publications électroniques; vente au détail et vente en gros de cassettes vidéo et de disques vidéo enregistrés; vente au détail et vente en gros de tableaux (peintures), de gravures et de leurs reproductions; vente au détail et vente en gros de papier; services de magasin de vente au détail et services de vente en gros d'articles de papeterie; services de magasin de vente au détail et en gros d'articles de sport; services de magasin de vente au détail et en gros de jouets; vente au détail et vente en gros d'instruments de musique et de disques; vente au détail et vente en gros de caméras et de fournitures photographiques; vente au détail et vente en gros d'horloges, de montres et de lunettes, nommément de lunettes optiques et de lunettes de protection; vente au détail et vente en gros de matériaux de construction; vente au détail et vente en gros de tabac et d'articles pour fumeurs; services d'agence de publicité et services d'agence de publicité de produits et de services de tiers; recherche et analyse de marketing; services d'agence d'importation-exportation; location d'espace publicitaire sur Internet.

Numéro de la demande 1,949,420

Date de production 2019-03-04

Langue de la demande Anglais

DÉTAILS DU REQUÉRANT ET DE L'AGENT

Requérant

Broan-NuTone LLC, a Delaware limited liability
company
926 West State Street
Hartford, WI 53027
UNITED STATES OF AMERICA

Agent

BROUILLETTE LEGAL INC.
1050, Côte du Beaver Hall, Bureau 1500,
MONTREAL, QUEBEC, H2Z0A5

DÉTAILS DE LA MARQUE DE COMMERCE

ALEFRUN

Type de la marque de commerce

Mot

Produits

Classe 11

Hottes de cuisine, hottes de cuisinière, hottes de cuisinière pour la ventilation, hottes de cuisine pour la ventilation.

Revendications

Date de priorité de production: 01 mars 2019, Pays ou Bureau: ÉTATS-UNIS D'AMÉRIQUE,
demande no: 88/322,460 en liaison avec le même genre de produits

Numéro de la demande 1,950,271

Date de production 2019-03-07

Langue de la demande Anglais

DÉTAILS DU REQUÉRANT

Requérant

HEATHER HARRIS

134 Duplex Ave

Toronto

ONTARIO

M5P2A7

DÉTAILS DE LA MARQUE DE COMMERCE

Type de la marque de commerce

Dessin

Représentation visuelle

snow ❄️ happy

Produits

Classe 14

(1) Bijoux.

Classe 16

(2) Reproductions artistiques et épreuves photographiques.

Classe 18

(3) Sacs à main, porte-monnaie, sacoches de messenger, fourre-tout et sacs à dos; sacs à couches; portefeuilles

Classe 20

(4) Oreillers et coussins; miroirs.

Classe 21

(5) Bols et vases décoratifs.

Classe 24

(6) Couvertures et draps; couettes; taies d'oreiller.

Classe 25

(7) Vêtements tout-aller, vêtements de sport, tenues habillées, vêtements pour enfants, vêtements de nuit, vêtements de bain, vestes, vêtements d'extérieur pour l'hiver, chaussettes et sous-vêtements; cravates; chapeaux, gants, mitaines et foulards; ceintures; chaussures, bottes, sandales et pantoufles.

Numéro de la demande 1,951,787

Date de production 2019-03-15

Langue de la demande Anglais

DÉTAILS DU REQUÉRANT ET DE L'AGENT

Requérant

Wyndham Hotels and Resorts, LLC
22 Sylvan Way
Parsippany, NJ 07054
UNITED STATES OF AMERICA

Agent

BERESKIN & PARR LLP/S.E.N.C.R.L., S.R.L.
SCOTIA PLAZA, 40 KING STREET WEST,
40th FLOOR, TORONTO, ONTARIO, M5H3Y2

DÉTAILS DE LA MARQUE DE COMMERCE

WYNDHAM DESTINATIONS

Type de la marque de commerce

Mot

Services

Classe 35

(1) Services de gestion des affaires et de consultation en affaires dans les domaines des centres de villégiature, des condominiums de villégiature, des appartements de vacances à louer, des maisons de vacances à louer, de l'aménagement de biens en multipropriété et de l'échange de biens en multipropriété; publicité de biens immobiliers de vacances à louer pour des tiers.

Classe 36

(2) Échange de biens immobiliers et de biens immobiliers de vacances, services de gestion et de location, services de biens de vacances en multipropriété; services de location pour les vacances, nommément location de maisons, de condominiums, de chalets et de villas de vacances.

Classe 43

(3) Services de location pour les vacances, nommément offre d'hébergement temporaire dans des maisons et des appartements de vacances; réservation d'hébergement temporaire pour des tiers.

Numéro de la demande 1,951,788

Date de production 2019-03-15

Langue de la demande Anglais

DÉTAILS DU REQUÉRANT ET DE L'AGENT

Requérant

Wyndham Hotels and Resorts, LLC
22 Sylvan Way
Parsippany, NJ 07054
UNITED STATES OF AMERICA

Agent

BERESKIN & PARR LLP/S.E.N.C.R.L., S.R.L.
SCOTIA PLAZA, 40 KING STREET WEST,
40th FLOOR, TORONTO, ONTARIO, M5H3Y2

DÉTAILS DE LA MARQUE DE COMMERCE

Type de la marque de commerce

Dessin

Représentation visuelle



Services

Classe 35

(1) Services de gestion des affaires et de consultation en affaires dans les domaines des centres de villégiature, des condominiums de villégiature, des appartements de vacances à louer, des maisons de vacances à louer, de l'aménagement de biens en multipropriété et de l'échange de biens en multipropriété; publicité de biens immobiliers de vacances à louer pour des tiers.

Classe 36

(2) Échange de biens immobiliers et de biens immobiliers de vacances, services de gestion et de location, services de biens de vacances en multipropriété; services de location pour les vacances, notamment location de maisons, de condominiums, de chalets et de villas de vacances.

Classe 43

(3) Services de location pour les vacances, notamment offre d'hébergement temporaire dans des maisons et des appartements de vacances; réservation d'hébergement temporaire pour des tiers.

Numéro de la demande 1,952,244

Date de production 2019-03-19

Langue de la demande Anglais

DÉTAILS DU REQUÉRANT ET DE L'AGENT

Requérant

Clariant AG
Rothausstrasse 61
4132 Muttenz
SWITZERLAND

Agent

SMART & BIGGAR LLP
1100-150 York street, TORONTO, ONTARIO,
M5H3S5

DÉTAILS DE LA MARQUE DE COMMERCE

WAXTREAT

Type de la marque de commerce

Mot

Produits

Classe 01

Produits chimiques pour l'industrie, nommément produits chimiques pour le raffinage de pétrole et de produits pétroliers; additifs chimiques pour le pétrole brut, le pétrole, le gaz et le carburant; additifs chimiques pour le traitement du pétrole brut, du pétrole, du gaz et du combustible; produits chimiques pour l'amélioration du transport du pétrole brut, du pétrole, du gaz et du combustible; produits chimiques pour l'industrie, nommément solvants, pour le pétrole brut, le pétrole, le gaz et le combustible; produits chimiques pour l'industrie, nommément inhibiteurs de cire pour éviter la croissance de cire pour le pétrole brut, le pétrole, le gaz et le combustible; produits chimiques pour l'industrie, nommément dispersants pour le pétrole brut, le pétrole, le gaz et le combustible.

Services

Classe 42

Services scientifiques et technologiques, nommément recherche et conception dans le domaine des produits chimiques pour l'industrie; services scientifiques et technologiques, nommément recherche et conception dans le domaine des produits chimiques pour le raffinage de pétrole et de produits pétroliers; services scientifiques et technologiques, nommément recherche et conception dans le domaine des produits chimiques pour le pétrole brut, le pétrole, le gaz et le combustible; analyse de produits chimiques pour l'industrie; consultation technologique dans les domaines du traitement et du raffinage de produits chimiques pour l'amélioration du transport du pétrole brut, du pétrole, du gaz et du combustible; consultation technologique dans les domaines du traitement et du raffinage de solvants, d'inhibiteurs et de dispersants pour le pétrole brut, le pétrole, le gaz et le combustible.

Numéro de la demande 1,952,828

Date de production 2019-03-21

Langue de la demande Anglais

DÉTAILS DU REQUÉRANT ET DE L'AGENT

Requérant

THE CRUMP GROUP INC.
2050 Drew Road
Mississauga
ONTARIO
L5S1S4

Agent

DENTONS CANADA LLP
TORONTO-DOMINION CENTRE, 77 KING
STREET WEST, SUITE 400, TORONTO,
ONTARIO, M5K0A1

DÉTAILS DE LA MARQUE DE COMMERCE

CRUMPS' NATURALS

Type de la marque de commerce

Mot

Produits

Classe 31

Nourriture pour animaux de compagnie; gâteries comestibles pour animaux de compagnie.

Numéro de la demande 1,953,177

Date de production 2019-03-22

Langue de la demande Français

DÉTAILS DU REQUÉRANT ET DE L'AGENT

Requérant

G.D.G. Informatique et Gestion inc.
23-330 rue Saint-Vallier E
Québec
QUÉBEC
G1K9C5

Agent

FASKEN MARTINEAU DUMOULIN S.E.N.C.R.
L., SRL
365, rue Abraham-Martin, bureau 600,
Québec, QUÉBEC, G1K8N2

DÉTAILS DE LA MARQUE DE COMMERCE

GDG INFORMATIQUE ET GESTION

Type de la marque de commerce

Mot

Services

Classe 35

(1) Systématisation de l'information dans des bases de données informatiques, gestion informatisée de services administratifs; gestion de bases de données pour des tiers; gestion et compilation de bases de données informatiques.

Classe 42

(2) Services de consultation, de recherche et d'information dans les domaines de l'informatique, de la sécurité informatique et de réseaux, de l'infonuagique, des systèmes informatiques, de la conception de systèmes informatiques, des logiciels et des logiciels libres; conception et développement de systèmes de logiciels informatiques, de systèmes informatiques, de logiciels et de logiciels d'applications informatiques pour des tiers; services d'installation de systèmes de logiciels informatiques, de systèmes informatiques, de logiciels et de logiciels d'applications informatiques pour la gestion de procédés opérationnels d'entreprises, notamment pour l'acquisition, le traitement, le stockage et la diffusion d'information et de données vocales, illustrées, textuelles et numériques; services d'implantation de logiciels et de logiciels d'applications informatiques, pour utilisation sur des réseaux d'infonuagique; test, mise à l'essai, maintenance et surveillance de systèmes d'informatiques, de logiciels et de logiciels d'applications informatiques; services de soutien technique et d'entretien, sous forme de dépannage pour diagnostiquer les problèmes de logiciels informatiques, de systèmes informatiques, de matériel informatique ainsi que de logiciels d'applications informatiques; consultation en matière de sécurité informatique; maintenance de logiciels de sécurité informatique et de prévention des risques informatiques; services de sécurité des réseaux informatiques; services de migration de données; services d'intégration de systèmes informatiques; conception dans le domaine de l'architecture des bases de données de systèmes intégrés et de logiciels informatiques; gestion de projet dans le domaine de la programmation d'ordinateurs; services de fournisseur d'hébergement infonuagique de données informatiques; services de programmation informatique pour des tiers dans le domaine de la gestion de la configuration de logiciels.

Numéro de la demande 1,953,817

Date de production 2019-03-26

Langue de la demande Français

DÉTAILS DU REQUÉRANT ET DE L'AGENT

Requérant

Concept Ondego Inc.
398 Rue Jeannette
Laval
QUÉBEC
H7P5B2

Agent

MARJOLAINE GAGNON
2572 Daniel-Johnson, 2e étage , Laval,
QUÉBEC, H7T2R3

DÉTAILS DE LA MARQUE DE COMMERCE

ZONE ECOLO

Type de la marque de commerce

Mot

Produits

Classe 03

(1) tampons démaquillants en tissu;

Classe 05

(2) Serviettes hygiéniques réutilisables.

Classe 08

(3) Coutellerie.

Classe 16

(4) Papier hygiénique réutilisable.

Classe 18

(5) Sacs à provisions pour aliments; sacs à provisions à mailles; sacs de sport; sacs de transport tout usage; sacs à provisions; sacs à provisions réutilisables;

Classe 20

(6) coussins;

Classe 21

(7) Contenants pour aliments et breuvages; sacs isothermes pour aliments; couvercles de plats en tissu; pailles réutilisables pour boissons; brosses pour laver les pailles réutilisables pour boissons; chiffons à épousseter; boîtes à lunch;

Classe 22

(8) toiles de protection; sacs pour aliments en tissu; sacs pour le transport et l'emmagasinage de marchandises en vrac; sacs-filets pour le lavage des tampons démaquillants en tissu.

Classe 24

(9) Linges de table et linges de cuisine; couvertures en fibres synthétiques; doudous; lingettes démaquillantes en tissu; nappe en tissu;

Numéro de la demande 1,954,573

Date de production 2019-04-01

Langue de la demande Anglais

DÉTAILS DU REQUÉRANT

Requérant

bill cook

466-1077 Rue Saint-Mathieu

Montréal

QUEBEC

H3H2S4

DÉTAILS DE LA MARQUE DE COMMERCE

Peripheral Verbal Exchange (PVE)

Type de la marque de commerce

Mot

Services

Classe 41

Cours de langue; services de formation linguistique.

Numéro de la demande 1,955,256

Date de production 2019-04-03

Langue de la demande Anglais

DÉTAILS DU REQUÉRANT ET DE L'AGENT

Requérant

Hansa Biopharma AB
P.O. Box 785
S-220 07 Lund
SWEDEN

Agent

BERESKIN & PARR LLP/S.E.N.C.R.L., S.R.L.
SCOTIA PLAZA, 40 KING STREET WEST,
40th FLOOR, TORONTO, ONTARIO, M5H3Y2

DÉTAILS DE LA MARQUE DE COMMERCE

HANSA BIOPHARMA

Type de la marque de commerce

Caractères standard

Produits

Classe 05

Préparations pharmaceutiques pour la greffe d'organes et pour le diagnostic, la prévention et le traitement du cancer et des maladies auto-immunes; médicaments pour les humains et les animaux, nommément médicaments pour la greffe d'organes et pour la prévention et le traitement du cancer et des maladies auto-immunes; préparations pharmaceutiques pour l'élimination des anticorps à usage thérapeutique pour les maladies et les troubles du système immunitaire; enzymes de dégradation de l'immunoglobuline à usage médical et vétérinaire.

Services

Classe 42

Services scientifiques et technologiques, nommément développement et recherche de produits pharmaceutiques ainsi que conception ayant trait au développement de produits pharmaceutiques, tous les services susmentionnés ayant trait aux préparations pharmaceutiques, vétérinaires et hygiéniques ainsi qu'aux médicaments pour les humains et les animaux; analyse et recherche industrielles dans le domaine des produits pharmaceutiques, nommément essai et recherche de produits pharmaceutiques, tous les services susmentionnés ayant trait aux préparations pharmaceutiques, vétérinaires et hygiéniques ainsi qu'aux médicaments pour les humains et les animaux.

Revendications

Date de priorité de production: 09 novembre 2018, Pays ou Bureau: EUIPO (UE), demande no: 017982079 en liaison avec le même genre de produits et en liaison avec le même genre de services

Numéro de la demande 1,956,364

Date de production 2019-04-09

Langue de la demande Anglais

DÉTAILS DU REQUÉRANT ET DE L'AGENT

Requérant

CANADA PROTECTION PLAN INC.
789 Don Mills Road
Toronto
ONTARIO
M3C1T9

Agent

BORDEN LADNER GERVAIS LLP
World Exchange Plaza, 100 Queen Street,
Suite 1300, Ottawa, ONTARIO, K1P1J9

DÉTAILS DE LA MARQUE DE COMMERCE

Type de la marque de commerce

Dessin

Représentation visuelle



Services

Classe 36

Services d'assurance; offre d'information par Internet sur l'assurance et les services d'assurance.

Numéro de la demande 1,956,365

Date de production 2019-04-09

Langue de la demande Anglais

DÉTAILS DU REQUÉRANT ET DE L'AGENT

Requérant

CANADA PROTECTION PLAN INC.
789 Don Mills Road
Toronto
ONTARIO
M3C1T9

Agent

BORDEN LADNER GERVAIS LLP
World Exchange Plaza, 100 Queen Street,
Suite 1300, Ottawa, ONTARIO, K1P1J9

DÉTAILS DE LA MARQUE DE COMMERCE

Type de la marque de commerce

Dessin

Représentation visuelle



Services

Classe 36

Services d'assurance; offre d'information par Internet sur l'assurance et les services d'assurance.

Numéro de la demande 1,956,500

Date de production 2019-04-10

Langue de la demande Anglais

DÉTAILS DU REQUÉRANT ET DE L'AGENT

Requérant

HANGERLOGIC INC.
200-2500 Rue Senkus
Lasalle
QUEBEC
H8N2X9

Agent

RICHARD UDITSKY
(ROBINSON SHEPPARD SHAPIRO S.E.N.C.
R.L./L.L.P.), 800 Place Victoria , Suite 4600 ,
Montreal, QUEBEC, H4Z1H6

DÉTAILS DE LA MARQUE DE COMMERCE

PROTECTING OUR PLANET

Type de la marque de commerce

Mot

Services

Classe 35

Distribution en gros de cintres et de mannequins.

Numéro de la demande 1,956,505

Date de production 2019-04-10

Langue de la demande Anglais

DÉTAILS DU REQUÉRANT ET DE L'AGENT

Requérant

HANGERLOGIC INC.
200-2500 Rue Senkus
Lasalle
QUEBEC
H8N2X9

Agent

RICHARD UDITSKY
(ROBINSON SHEPPARD SHAPIRO S.E.N.C.
R.L./L.L.P.), 800 Place Victoria , Suite 4600 ,
Montreal, QUEBEC, H4Z1H6

DÉTAILS DE LA MARQUE DE COMMERCE

YOUR STRESS FREE HANGER SOLUTION

Type de la marque de commerce

Mot

Services

Classe 35

Distribution en gros de cintres.

Numéro de la demande 1,956,508

Date de production 2019-04-10

Langue de la demande Anglais

DÉTAILS DU REQUÉRANT ET DE L'AGENT

Requérant

HANGERLOGIC INC.
200-2500 Rue Senkus
Lasalle
QUEBEC
H8N2X9

Agent

RICHARD UDITSKY
(ROBINSON SHEPPARD SHAPIRO S.E.N.C.
R.L./L.L.P.), 800 Place Victoria , Suite 4600 ,
Montreal, QUEBEC, H4Z1H6

DÉTAILS DE LA MARQUE DE COMMERCE

WE HAVE A HANGER FOR THAT!

Type de la marque de commerce

Mot

Services

Classe 35

Distribution en gros de cintres.

Numéro de la demande 1,956,967

Date de production 2019-04-11

Langue de la demande Anglais

DÉTAILS DU REQUÉRANT ET DE L'AGENT

Requérant

RH US, LLC

15 Koch Road

Corte Madera, CA 94925

UNITED STATES OF AMERICA

Agent

SMART & BIGGAR LLP

2300 - 1055 West Georgia Street, P.O. Box

11115, Vancouver, BRITISH COLUMBIA,

V6E3P3

DÉTAILS DE LA MARQUE DE COMMERCE

RH COLOR

Type de la marque de commerce

Mot

Produits

Classe 20

Mobilier, nommément chaises, canapés, bancs, ottomanes, causeuses, sofas, canapés-lits, lits, lits de repos, lits d'enfant, commodes, tables de nuit, chaises longues, chaises d'appoint, fauteuils, chaises de salle à manger, fauteuils poires, tables de salon, tables de service, tables consoles, tables de salle à manger, tables d'appoint, tables à langer, matelas à langer, bibliothèques, coffres (mobilier), armoires, bureaux, buffets, armoires, armoires multimédias; présentoirs, nommément socles; tabourets; tabourets-escabeaux autres qu'en métal; mobilier d'extérieur; housses à mobilier ajustées en tissu; coussins; oreillers; coussins de plancher; oreillers de lit; traversins; matelas; surmatelas, nommément lits de plumes; protège-genoux pour le jardinage; berceaux; mobilier de salle de bain, nommément miroirs, armoires, lavabos, armoires à pharmacie, étagères, meubles-lavabos, porte-serviettes, tabourets de bain, bacs de bain, tringles à rideaux de douche; cadres pour photos; babillards; mannequins de couture; quincaillerie de tentures, nommément tringles à rideaux, crochets à rideaux et faîteaux; stores; décorations murales, nommément étagères et miroirs; portemanteaux; porte-revues; supports à serviettes; porte-bagages, à savoir mobilier; porte-bouteilles de vin; présentoirs; supports en métal pour l'entreposage de bois de chauffage; boîtes décoratives en bois; décorations en bois pour le jardin et la maison; décorations en résine coulée pour le jardin et la maison; poignées de tiroir en verre, en porcelaine et en terre cuite; étiquettes pour plantes non métalliques.

Numéro de la demande 1,957,482
Langue de la demande Anglais

Date de production 2019-04-15

DÉTAILS DU REQUÉRANT

Requérant

Canthink Development Ltd.
878 Norsan Crt
Newmarket
ONTARIO
L3X1K9

DÉTAILS DE LA MARQUE DE COMMERCE

LUCIDA

Type de la marque de commerce
Mot

Produits

Classe 03

(1) Cosmétiques; shampooings et revitalisants; gel douche; cosmétiques de soins de la peau.

Classe 05

(2) Aliments pour bébés; suppléments alimentaires pour la santé et le bien-être en général; suppléments alimentaires de graines de lin; suppléments alimentaires d'huile de lin; suppléments à base de plantes pour la santé et le bien-être en général; suppléments nutritifs pour la santé et le bien-être en général.

Services

Classe 35

Agences d'importation et d'exportation.

Numéro de la demande 1,957,836

Date de production 2019-04-17

Langue de la demande Anglais

DÉTAILS DU REQUÉRANT ET DE L'AGENT

Requérant

Kabushiki Kaisha Bandai (Bandai Co., Ltd.)
4-8, Komagata 1-chome
Taito-ku, Tokyo, 111-8081
JAPAN

Agent

ROBIC
630, boul. René-Lévesque Ouest, 20e étage,
Montréal, QUEBEC, H3B1S6

DÉTAILS DE LA MARQUE DE COMMERCE

Chrono Clash System

Type de la marque de commerce

Caractères standard

Produits

Classe 09

(1) Programmes de jeux pour appareils de jeux vidéo d'arcade; cordons [dragonnes] pour téléphones mobiles; téléphones cellulaires; appareils photo et caméras numériques; caméras vidéo; cadres numériques pour photos; ordinateurs; jeux informatiques; jeux informatiques téléchargeables; programmes d'exploitation informatique enregistrés; jeux informatiques enregistrés; jeux informatiques téléchargeables d'un réseau informatique mondial; fichiers de musique téléchargeables; images numériques téléchargeables; jeux vidéo téléchargeables; publications électroniques téléchargeables, nommément journaux, magazines, livres, revues; étuis à lunettes; dessins animés, nommément disques vidéo et cassettes vidéo contenant des dessins animés enregistrés; étuis pour téléphones mobiles; matériel de lecture de cartes; perches à égoportrait [pieds monobranches à main]; téléphones intelligents; matériel de cours téléchargeable; lunettes; respirateurs pour filtrer l'air; jeux vidéo informatiques téléchargés par Internet; robots humanoïdes dotés d'une intelligence artificielle; montres intelligentes; robots pour l'enseignement de la programmation informatique.

Classe 16

(2) Contenants d'emballage industriel en papier; papier et carton; papeterie, nommément articles en papier, agendas pour le bureau, rapporteurs d'angle pour le bureau; cartes à collectionner non conçues pour les jeux, nommément cartes à collectionner; imprimés, nommément calendriers imprimés, tableaux à feuilles imprimées; peintures et oeuvres calligraphiques; supports pour photos; serviettes de table en papier; photos [imprimées]; publications imprimées dans le domaine de l'art figuratif; livres d'images; timbres à cacheter; gommes à effacer en caoutchouc; autocollants de papeterie; cartes, nommément cartes professionnelles, cartes-cadeaux, cartes de souhaits, cartes d'invitation, cartes d'anniversaire; reliures à feuilles mobiles; stylos à bille.

Classe 28

(3) Jouets, nommément nécessaires de modélisme jouets; jouets électroniques, nommément jouets d'action électroniques, jeux de poche électroniques; poupées; figurines d'action; jouets rembourrés; cartes à jouer et jeux de cartes; jeux de plateau; jeux, nommément jeux d'arcade, jeux d'échecs, jeux de dames, jeux de mémoire, jeux de fête; jeux de poche avec écrans à

cristaux liquides; appareils de jeux vidéo; appareils de divertissement automatiques et à pièces; appareils de jeux vidéo d'arcade; boules de billard; appareils d'exercice physique, notamment tapis roulants, exerciseurs elliptiques, escaliers d'exercice, rameurs, appareils d'haltérophilie; balles et ballons de jeu, notamment balles et ballons de sport, ballons de plage, boules de quilles, boules de billard, ballons de boxe, balles et ballons en caoutchouc; articles de pêche.

Numéro de la demande 1,958,668

Date de production 2019-04-23

Langue de la demande Anglais

DÉTAILS DU REQUÉRANT

Requérant

Humberto Contreras Suarez

1205 Cranford Court SE

Calgary

ALBERTA

T3M0W2

DÉTAILS DE LA MARQUE DE COMMERCE

Type de la marque de commerce

Dessin

Représentation visuelle



Revendication de couleur

La couleur est revendiquée comme caractéristique de la marque de commerce. L'arrière-plan est blanc. Les lettres N et O du mot NEXO sont bleues. Le parallélogramme qui forme la lettre X du mot NEXO, qui débute à la partie supérieure gauche de la lettre X, est rouge, et le parallélogramme qui forme l'autre partie de la lettre X du mot NEXO, qui débute à la partie supérieure droite du X, est bleu. Les mots A, TO, CONNECTION, PROFESSIONAL et ADVISORS sont bleus. Les mots ONE, lequel figure deux fois, et GROUP sont rouges. Les mots REAL ESTATE, MORTGAGE, INSURANCE, ACCOUNTING et LEGAL SERVICES sont blancs et séparés par un point bleu, sur un arrière-plan rectangulaire rouge.

Services

Classe 35

(1) Services de comptabilité.

Classe 36

(2) Courtage d'assurance vie; services hypothécaires; agences immobilières.

Classe 45

(3) Services de consultation juridique.

Numéro de la demande 1,958,860

Date de production 2019-04-24

Langue de la demande Anglais

DÉTAILS DU REQUÉRANT ET DE L'AGENT

Requérant

Mazda Motor Corporation
3-1, Shinchì, Fuchù-cho
Aki-gun
Hiroshima
JAPAN

Agent

MARKS & CLERK
180 Kent Street, Suite 1900, Ottawa,
ONTARIO, K1P0B6

DÉTAILS DE LA MARQUE DE COMMERCE

MAZDA M HYBRID

Type de la marque de commerce

Mot

Produits

Classe 12

Automobiles; moteurs d'automobile; moteurs pour véhicules terrestres, sauf leurs pièces; moteurs électriques pour véhicules terrestres; moteurs ca et moteurs cc pour véhicules terrestres, sauf leurs pièces; systèmes de suspension pour automobiles; suspensions pour véhicules terrestres; amortisseurs et ressorts pour véhicules terrestres; arbres et essieux pour véhicules terrestres; roulements de roue et accouplements d'arbres pour véhicules terrestres; transmissions pour véhicules terrestres; freins pour véhicules terrestres; alarmes antivol pour véhicules terrestres; pare-chocs d'automobile; disques d'embrayage pour automobiles; portes pour automobiles; garde-boue pour automobiles; grilles frontales pour véhicules terrestres; klaxons pour automobiles; moyeux pour roues d'automobile; enjoliveurs; pommeaux pour leviers de vitesses; porte-bagages pour automobiles; filets à bagages pour automobiles; garde-boue; rétroviseurs pour automobiles; ceintures de sécurité pour sièges d'automobile; housses de siège pour automobiles; sièges pour automobiles; pare-soleil pour pare-brise d'automobile; coussins gonflables [dispositifs de sécurité pour automobiles]; pièces adhésives en caoutchouc pour la réparation de chambres à air ou de pneus; pneus de véhicule.

Revendications

Date de priorité de production: 15 novembre 2018, Pays ou Bureau: JAPON, demande no: 2018-141658 en liaison avec le même genre de produits

Numéro de la demande 1,959,234

Date de production 2019-04-25

Langue de la demande Anglais

DÉTAILS DU REQUÉRANT ET DE L'AGENT

Requérant

CHANSON COSMETICS INC.
5-10, Kuniyoshida 2-chome, Suruga-ku,
Shizuoka-shi, Shizuoka, 422-8615
JAPAN

Agent

THERRIEN COUTURE JOLI-COEUR S.E.N.C.
R.L.
1100, boul. René-Lévesque O., #2000,
Montréal, QUEBEC, H3B4N4

DÉTAILS DE LA MARQUE DE COMMERCE

Type de la marque de commerce

Dessin

Représentation visuelle



Traduction des caractères étrangers

Selon le requérant, la traduction anglaise des caractères japonais (kanjis) « Ju », « Roku » et « Cha » de la marque de commerce est, respectivement, « ten », « six » et « tea ».

Translittération des caractères étrangers

Selon le requérant, la translittération des caractères japonais (kanjis) de la marque est « Ju », « Roku » et « Cha ».

Produits

Classe 30

(1) Thé, boissons à base de thé.

Classe 32

(2) Boissons gazeuses aromatisées au thé, boissons gazeuses.

Numéro de la demande 1,960,366

Date de production 2019-05-01

Langue de la demande Anglais

DÉTAILS DU REQUÉRANT ET DE L'AGENT

Requérant

Siemens Energy Global GmbH & Co. KG
Otto-Hahn-Ring 6,
81739 München
GERMANY

Agent

SMART & BIGGAR LLP
SUITE 900, 55 METCALFE STREET, P.O.
BOX 2999, STATION D, OTTAWA, ONTARIO,
K1P5Y6

DÉTAILS DE LA MARQUE DE COMMERCE

SENSGEAR

Type de la marque de commerce

Mot

Produits

Classe 09

Appareils et instruments de conduction, de commutation, de transformation, d'accumulation, de régulation et de commande du courant électrique, nommément matériel informatique, disjoncteurs, appareillage de commutation, parasurtenseurs électriques, interrupteurs de courant électrique, conducteurs électriques pour transformateurs; transformateurs; pièces pour transformateurs, nommément bobines électriques et câbles électriques; indicateurs de charge électroniques; composants électrotechniques, électroniques et céramiques ainsi qu'assemblages connexes, nommément fusibles électriques, connecteurs d'alimentation électrique, contacts électriques, capteurs électriques pour la détection du courant électrique, condensateurs, condensateurs céramiques monolithiques; appareils pour la mesure, la surveillance et l'analyse de données opérationnelles de produits électriques, nommément moniteurs électriques pour la surveillance du courant électrique, modules de contrôle de tension, moniteurs de température à usage industriel et matériel informatique; logiciels téléchargeables pour le traitement de données dans le domaine du transport d'électricité; applications mobiles téléchargeables pour le contrôle et la surveillance d'appareils de distribution d'énergie et de stockage d'énergie ainsi que de systèmes de distribution d'énergie et de stockage d'énergie, nommément de matériel informatique, de disjoncteurs, d'appareillage de commutation, de parasurtenseurs électriques, d'interrupteurs de courant électrique, de conducteurs électriques pour transformateurs, de condensateurs et de condensateurs céramiques monolithiques.

Services

Classe 37

(1) Assemblage, à savoir installation d'appareils, services d'entretien et de réparation d'installations, de dispositifs et d'appareils, en l'occurrence de systèmes électriques constitués de conducteurs électriques, de câbles électriques, de fils électriques, d'interrupteurs de courant électrique, de transformateurs de tension électrique, de régulateurs de tension électrique, de contrôleurs de charge électrique, de panneaux électriques, de compteurs électriques, de multimètres, de disjoncteurs, de joncteurs, de transformateurs électriques, de pièces pour transformateurs, en l'occurrence de bobines électriques, de moniteurs électroniques pour la surveillance du courant électrique, de fusibles en céramique, de connecteurs d'alimentation

électrique, de contacts électriques, de capteurs électriques pour la détection du courant électrique, d'interrupteurs de courant électrique, de transformateurs de courant et de tension électrique, de parafoudres haute tension, de compteurs électriques, de capteurs électriques, de matériel informatique dans les domaines de la distribution d'énergie et du stockage d'énergie.

Classe 42

(2) Services de plateforme-service (PaaS), à savoir plateforme logicielle pour l'enregistrement, le traitement, la transmission et la gestion de données dans les domaines de la distribution d'énergie et du stockage d'énergie; développement de bases de données, notamment conception et développement de bases de données; développement de logiciels de base de données; développement et maintenance de logiciels de base de données; offre de plateformes d'hébergement Web sur Internet pour la surveillance et le contrôle de systèmes de production, de transport et de distribution d'électricité; services de stockage électronique pour l'archivage de bases de données, notamment stockage électronique de photos et stockage électronique de renseignements sur les clients; conception de logiciels de base de données; installation et maintenance de logiciels pour la gestion de bases de données.

Revendications

Date de priorité de production: 12 décembre 2018, Pays ou Bureau: EUIPO (UE), demande no: 017999233 en liaison avec le même genre de produits et en liaison avec le même genre de services

Numéro de la demande 1,962,199

Date de production 2019-05-10

Langue de la demande Anglais

DÉTAILS DU REQUÉRANT ET DE L'AGENT

Requérant

Sanzar Pty Limited
Suite 2105, Level 21, Tower 2, 101 Grafton
Street
Bondi Junction
Sydney NSW 2022
AUSTRALIA

Agent

GOWLING WLG (CANADA) LLP
SUITE 2600, 160 ELGIN STREET, OTTAWA,
ONTARIO, K1P1C3

DÉTAILS DE LA MARQUE DE COMMERCE

SANZAR TRAVEL

Type de la marque de commerce

Caractères standard

Services

Classe 39

Services de transport et de voyages dans le domaine de l'organisation de voyages par des agences de tourisme, de l'organisation de voyages, d'excursions et de croisières, de l'organisation de transport pour circuits touristiques, de la réservation de voyages, de circuits de transport et d'activités touristiques, nommément organisation, réservation et préparation d'excursions, de sorties à la journée et de circuits touristiques; services de consultation, de conseil et d'information ayant trait aux services de transport et de voyages dans le domaine de l'organisation de voyages par des agences de tourisme, de l'organisation de voyages, d'excursions et de croisières, de l'organisation de transport pour circuits touristiques, de la réservation de voyages, de circuits de transport et d'activités touristiques, nommément organisation, réservation et préparation d'excursions, de sorties à la journée et de circuits touristiques; services touristiques en vue de la planification de vacances par des particuliers et des groupes plus précisément organisation de voyages pour des particuliers et des groupes; services de consultation, de conseil et d'information ayant trait aux services touristiques en vue de la planification de vacances par des particuliers et des groupes; services touristiques, nommément services de guide de voyage et organisation de circuits touristiques; services de consultation, de conseil et d'information ayant trait aux services touristiques, nommément aux services de guide de voyage et à l'organisation de circuits touristiques; offre d'offices de tourisme fournissant de l'information sur les voyages et les circuits; services de consultation, de conseil et d'information ayant trait aux offices de tourisme fournissant de l'information sur les voyages et les circuits; services de location de véhicules; offre de forfaits vacances, y compris de circuits pour partisans de sports; transport de marchandises par avion, train, navire et camion.

Revendications

Date de priorité de production: 03 mai 2019, Pays ou Bureau: AUSTRALIE, demande no: 2007058 en liaison avec le même genre de services

Numéro de la demande 1,962,527

Date de production 2019-05-13

Langue de la demande Anglais

DÉTAILS DU REQUÉRANT

Requérant

HydroDerm Manufacturing Inc.

9 Brumwell St

Scarborough

ONTARIO

M1C2K7

DÉTAILS DE LA MARQUE DE COMMERCE

Dr.Pen

Type de la marque de commerce

Mot

Produits

Classe 10

Dispositifs cosmétiques à micro-aiguilles pour stimuler le collagène dans la peau; dispositifs cosmétiques à micro-aiguilles pour améliorer le teint, la texture et l'hydratation de la peau; dispositifs médicaux à micro-aiguilles; dispositifs médicaux à micro-aiguilles pour le traitement de l'acné, des cicatrices et des vergetures; stylos dermiques à micro-aiguilles.

Numéro de la demande 1,962,670

Date de production 2019-05-13

Langue de la demande Anglais

DÉTAILS DU REQUÉRANT ET DE L'AGENT

Requérant

OFF-WHITE LLC

360 Hamilton Ave., #100

White Plains NY 10601

UNITED STATES OF AMERICA

Agent

NATHALY J. VERMETTE

(DS AVOCATS), 1080 Côte du Beaver Hall,

Bureau 2100, Montréal, QUEBEC, H2Z1S8

DÉTAILS DE LA MARQUE DE COMMERCE

Type de la marque de commerce

Dessin

Représentation visuelle



Produits

Classe 08

(1) Pelles à farine; pelles à sucre; fourchettes, couteaux et cuillères.

Classe 09

(2) Cuillères doseuses.

Classe 16

(3) Carnets d'adresses; agendas; reproductions artistiques; signets; calendriers; reproductions d'oeuvres d'art graphiques; impressions lithographiques; épreuves photographiques; photos artistiques; sérigraphies; gommes à effacer; boîtes-cadeaux en carton; papier-cadeau; serviettes de table en papier; étuis à crayons; porte-crayons; crayons; stylos; organisateurs et agendas personnels; albums photos; porte-documents; sacs à provisions en papier; papeterie; articles de papeterie pour l'écriture; autocollants; papier de soie pour l'emballage.

Classe 20

(4) Mobilier, notamment fauteuils, mobilier de chambre, oreillers, coussins mous, lits, bibliothèques, mobilier de camping, chaises, commodes, canapés pour travailler à l'ordinateur,

meubles pour ordinateurs, coussins, tables de salle à manger, classeurs, coussins de mobilier, miroirs de mobilier, matelas, cadres pour photos, oreillers, tablettes, buffets, sofas, canapés-lits, tables, garde-robes; cadres pour photos.

Classe 21

(5) Ustensiles de cuisson au four; dessertes; moules à gâteau; présentoirs à gâteaux; ensembles de boîtes de cuisine; presse-agrumes; cuillères de service; mesures à café; cuillères à crème glacée; cuillères à biscuit; emporte-pièces de cuisine; plaques à biscuits; batteries de cuisine, notamment poêles, casseroles, marmites, marmites à vapeur et woks; supports à essuie-tout de comptoir; planches à découper; articles de table; assiettes; bols; distributeurs de savon liquide; tasses; verres à boire; grandes tasses et soucoupes; pocheuses; presse-ail; râpes pour la maison; ustensiles de maison, notamment pinces de cuisine, spatules, passoires, spatules à tourner, tartineurs, fouets, râpes, mélangeurs non électriques, mesures à café, cuillères à crème glacée, cuillères de service, tamis, saupoudroirs, passoires, louches, planches à découper et rouleaux à pâtisserie; plateaux à repas; distributeurs de serviettes de table pour la maison; distributeurs d'essuie-tout pour la maison; pichets; moulins à sel et à poivre; salières et poivrières; plats de service; plats de service; plateaux de service; porte-savons; porte-savons; étagères à épices; bouilloires; plateaux; ramasse-miettes; ramasse-couverts; vases; bougeoirs; gants de cuisinier; accessoires de bain, notamment porte-gobelets; ouvre-bouteilles; bouteilles à parfum vendues vides; pilulier à usage personnel.

Classe 24

(6) Tissus et produits textiles, notamment couvertures de lit, baldaquins, articles de literie, linge de lit et de table, draps, cache-sommiers, couvre-lits, couvertures, édredons, couvre-pieds, cache-sommiers à volant, couettes, housses de couette, draps-housses et draps plats, linge de maison, housses de matelas, surmatelas, taies d'oreiller, housses d'oreiller, couvre-oreillers, courtepoinces, couvre-oreillers, jetés; linge de toilette, notamment serviettes de bain, serviettes de plage, essuie-mains, débarbouillettes; rideaux, rideaux de douche, mouchoirs, tapisseries, tapis de bain en tissu, tissu éponge; tissu de coton, tissus d'ameublement et tissus de rideau.

Classe 27

(7) Tapis de bain en plastique; tapis de bain en caoutchouc; tapis; revêtements de sol en vinyle; linoléum pour couvrir le sol; décorations murales autres qu'en tissu; carpettes; tapisseries; tapis en tissu pour la maison; revêtements muraux en vinyle ou en plastique; papier peint.

Classe 34

(8) Papier absorbant pour pipes à tabac; cendriers; cahiers de papier à cigarettes; cartouches remplies d'aromatisants chimiques liquides pour cigarettes électroniques; étuis pour cigarettes électroniques; tabatières en céramique; tabac à chiquer; boîtes à cigares; étuis à cigares; coupe-cigares; fume-cigares; humidificateurs à cigares; tubes à cigares; boîtes à cigarettes; étuis à cigarettes; filtres à cigarettes; porte-briquets à cigarettes; briquets à cigarettes; papier à cigarettes; rouleuses à cigarettes; machines à rouler les cigarettes; papier à cigarettes; tubes à cigarettes; cigarettes; cigarillos; cigares; cigarettes électriques; boîtes à cigarettes électroniques; étuis à cigarettes électroniques; cigarettes électroniques; cigares électroniques; bouts filtres pour cigarettes; pierres à briquet et pierres à feu; porte-briquets à cigarettes; briquets; solutions de nicotine liquide pour cigarettes électroniques; cartons d'allumettes; porte-allumettes; boîtes d'allumettes; allumettes; étuis à cigares en métal; tabatières en métal; atomiseurs oraux pour fumer; cure-pipes; étuis à pipes; râteliers à pipes à tabac; tabac à pipe; appareils de poche pour rouler des cigarettes; pipes; tabatières; tabac; aromatisants pour tabac; pots à tabac; pipes à tabac; blagues à tabac; produits de tabac; boîtes à tabac; tabac, cigares et cigarettes.

Numéro de la demande 1,962,917

Date de production 2019-05-14

Langue de la demande Anglais

DÉTAILS DU REQUÉRANT ET DE L'AGENT

Requérant

Seagen Inc.
21823 30th Drive S.E.
Bothell, WA 98021
UNITED STATES OF AMERICA

Agent

BAKER & MCKENZIE LLP
BROOKFIELD PLACE, 181 BAY STREET,
SUITE 2100, P.O. BOX 874, TORONTO,
ONTARIO, M5J2T3

DÉTAILS DE LA MARQUE DE COMMERCE

Type de la marque de commerce

Dessin

Représentation visuelle



Revendication de couleur

La couleur est revendiquée comme caractéristique de la marque de commerce. L'or, le bleu et le blanc sont revendiqués comme caractéristiques de la marque. La marque est constituée de deux chevrons pointant vers le haut et d'un losange au-dessous des chevrons, le chevron du haut étant or, et le chevron du bas ainsi que le losange étant blancs, tous sur un arrière-plan bleu.

Produits

Classe 05

Préparations et substances pharmaceutiques pour le traitement du cancer; préparations et substances pharmaceutiques pour utilisation en oncologie.

Revendications

Date de priorité de production: 13 mars 2019, Pays ou Bureau: ÉTATS-UNIS D'AMÉRIQUE, demande no: 88/338628 en liaison avec le même genre de produits

Numéro de la demande 1,962,920

Date de production 2019-05-14

Langue de la demande Anglais

DÉTAILS DU REQUÉRANT ET DE L'AGENT

Requérant

Seagen Inc.
21823 30th Drive S.E.
Bothell, WA 98021
UNITED STATES OF AMERICA

Agent

BAKER & MCKENZIE LLP
BROOKFIELD PLACE, 181 BAY STREET,
SUITE 2100, P.O. BOX 874, TORONTO,
ONTARIO, M5J2T3

DÉTAILS DE LA MARQUE DE COMMERCE

Type de la marque de commerce

Dessin

Représentation visuelle



Revendication de couleur

La couleur est revendiquée comme caractéristique de la marque de commerce. L'or et le bleu sont revendiqués comme caractéristiques de la marque. La marque est constituée de deux chevrons pointant vers le haut et d'un losange au-dessous des chevrons, le chevron du haut étant or, et le chevron du bas ainsi que le losange étant bleus.

Produits

Classe 05

Préparations et substances pharmaceutiques pour le traitement du cancer; préparations et substances pharmaceutiques pour utilisation en oncologie.

Revendications

Date de priorité de production: 13 mars 2019, Pays ou Bureau: ÉTATS-UNIS D'AMÉRIQUE, demande no: 88/338,630 en liaison avec le même genre de produits

Numéro de la demande 1,963,575

Date de production 2019-05-17

Langue de la demande Anglais

DÉTAILS DU REQUÉRANT ET DE L'AGENT

Requérant

Ceva Santé Animale S.A.
10 avenue de la Ballastière
33500 Libourne
FRANCE

Agent

NORTON ROSE FULBRIGHT CANADA LLP/S.
E.N.C.R.L., S.R.L.
1, Place Ville Marie, Suite 2500, Montreal,
QUEBEC, H3B1R1

DÉTAILS DE LA MARQUE DE COMMERCE

SYNCROPROST

Type de la marque de commerce

Mot

Produits

Classe 05

Préparations vétérinaires, notamment préparations d'hormones pour contrôler la reproduction animale.

Numéro de la demande 1,964,374

Date de production 2019-05-22

Langue de la demande Anglais

DÉTAILS DU REQUÉRANT ET DE L'AGENT

Requérant

Interface Fluidics Limited
11421 Saskatchewan Dr NW
Edmonton
ALBERTA
T6G2M9

Agent

JOHN H. SIMPSON
(SHIFT LAW PROFESSIONAL
CORPORATION), 60 St. Clair Ave. East, Suite
403, Toronto, ONTARIO, M4T1N5

DÉTAILS DE LA MARQUE DE COMMERCE

Type de la marque de commerce

Dessin

Représentation visuelle



Revendication de couleur

La couleur est revendiquée comme caractéristique de la marque de commerce. Le mot INTERFACE est bleu marine. Le mot FLUIDICS est bleu azur. Le dessin contient des points bleu marine, bleu azur et bleu turquoise.

Services

Classe 42

Analyse pour la recherche dans le domaine pétrolier; analyse environnementale de puits de pétrole et de gaz; analyse de champs de pétrole.

Numéro de la demande 1,964,676

Date de production 2019-05-24

Langue de la demande Anglais

DÉTAILS DU REQUÉRANT ET DE L'AGENT

Requérant

DREAMBIZ Ltd. c.o.b. Sunrich Traders Ltd.
Unit 717, 7/FL, China Aerospace Tower,
Concordia Plaza
No. 1 Science Museum Rd., Tsim Sha Tsui
East
Kowloon
Hong Kong
CHINA

Agent

MOFFAT & CO.
P.O. Box 2088, Station D, Ottawa, ONTARIO,
K1P5W3

DÉTAILS DE LA MARQUE DE COMMERCE

MASTERPAN

Type de la marque de commerce

Mot

Produits

Classe 21

Batteries de cuisine, nommément casseroles, poêles et poêles à frire non électriques

Numéro de la demande 1,964,706

Date de production 2019-05-24

Langue de la demande Français

DÉTAILS DU REQUÉRANT ET DE L'AGENT

Requérant

CONCEPT ONDEGO INC.

398 Rue Jeannette

C.P. H7P 5B2

Laval

QUÉBEC

H7P5B2

Agent

MARJOLAINE GAGNON

2572 Daniel-Johnson, 2e étage , Laval,

QUÉBEC, H7T2R3

DÉTAILS DE LA MARQUE DE COMMERCE

ECOLOZONE

Type de la marque de commerce

Mot

Produits

Classe 03

(1) Tampons démaquillants en tissu.

Classe 05

(2) Serviettes hygiéniques réutilisables.

Classe 08

(3) Coutellerie; coutellerie en plastique; coutellerie compostable.

Classe 16

(4) Papier hygiénique réutilisable.

Classe 18

(5) Sacs à provisions pour aliments; sacs à provisions à mailles; sacs à provisions réutilisables.

Classe 20

(6) Coussins.

Classe 21

(7) Contenants pour breuvages; gobelets compostables; assiettes, bols, tasses et plateaux biodégradables et compostables; contenants pour aliments; sacs isothermes pour aliments; couvercles de plats en tissu; boîtes à lunch.

Classe 22

(8) Sacs pour aliments en tissu; sacs pour le transport et l'emmagasinage de marchandises en vrac; toile de protection.

Classe 24

(9) Linges de table et linges de cuisine; nappes en tissu; napperons en tissu; napperons en tissu avec glissière; couvertures en fibres synthétiques; doudous; lingettes démaquillantes en tissu.

Numéro de la demande 1,964,924

Date de production 2019-05-27

Langue de la demande Français

DÉTAILS DU REQUÉRANT ET DE L'AGENT

Requérant

Monsieur Stephen Vincent
750, rue Chef-Maurice-Sébastien
Wendake
QUÉBEC
G0A4V0

Agent

STEPHANE LAMONDE
(O'BRIEN AVOCATS), 140 GRANDE-ALLEE
EST, BUREAU 600, QUEBEC, QUÉBEC,
G1R5M8

DÉTAILS DE LA MARQUE DE COMMERCE

RAQUETTES GV

Type de la marque de commerce

Mot

Produits

Classe 08

(1) pelles; pelles à neige

Classe 18

(2) bâtons de marche; bâtons de randonnée; bâtons de randonnée pédestre; bâtons de trekking

(3) courroies de harnais; ferrures de harnais

(4) cuir pour harnais

Classe 25

(5) chapeaux; chapeaux en laine; guêtres; semelles antidérapantes

(6) bonnets; crampons pour chaussures et bottes; semelles à crampons; tuques.

(7) casquettes promotionnelles

Classe 28

(8) housses à raquettes; housses de protection pour raquettes

(9) bâtons pour raquettes à neige; housses pour raquettes à neige.

(10) raquettes à neige

(11) coussins pour luges; coussins pour traîneaux à neige; housses pour luges; housses pour traîneaux à neige; luges; luges à neige pour les loisirs; traîneaux à neige.

(12) cales de montée pour raquettes à neige; courroies de cales de montée pour raquettes à neige; fixations pour raquettes à neige; harnais pour raquettes à neige; sangles pour raquettes à neige.

(13) sacs pour raquettes à neige.

Numéro de la demande 1,964,926

Date de production 2019-05-27

Langue de la demande Français

DÉTAILS DU REQUÉRANT ET DE L'AGENT

Requérant

Monsieur Stephen Vincent
750, rue Chef-Maurice-Sébastien
Wendake
QUÉBEC
G0A4V0

Agent

STEPHANE LAMONDE
(O'BRIEN AVOCATS), 140 GRANDE-ALLEE
EST, BUREAU 600, QUEBEC, QUÉBEC,
G1R5M8

DÉTAILS DE LA MARQUE DE COMMERCE

Type de la marque de commerce

Dessin

Représentation visuelle



Produits

Classe 08

(1) pelles; pelles à neige.

Classe 18

(2) bâtons de marche; bâtons de randonnée; bâtons de randonnée pédestre; bâtons de trekking.

(3) courroies de harnais; ferrures de harnais.

(4) cuir pour harnais.

Classe 25

(5) bonnets; chapeaux; chapeaux en laine; crampons pour chaussures et bottes; guêtres; semelles à crampons; semelles antidérapantes; tuques.

(6) casquettes promotionnelles.

Classe 28

(7) housses de protection pour raquettes; housses à raquettes; sacs pour raquettes à neige.

(8) bâtons pour raquettes à neige; housses pour raquettes à neige.

(9) coussins pour luges; coussins pour traineaux à neige; housses pour luges; housses pour traineaux à neige; luges; luges à neige pour les loisirs; traineaux à neige.

(10) cales de montée pour raquettes à neige; courroies de cales de montée pour raquettes à neige; fixations pour raquettes à neige; harnais pour raquettes à neige; raquettes à neige; sangles pour raquettes à neige.

Numéro de la demande 1,964,929

Date de production 2019-05-27

Langue de la demande Français

DÉTAILS DU REQUÉRANT ET DE L'AGENT

Requérant

Monsieur Stephen Vincent
750, rue Chef-Maurice-Sébastien
Wendake
QUÉBEC
G0A4V0

Agent

STEPHANE LAMONDE
(O'BRIEN AVOCATS), 140 GRANDE-ALLEE
EST, BUREAU 600, QUEBEC, QUÉBEC,
G1R5M8

DÉTAILS DE LA MARQUE DE COMMERCE

GV SNOWSHOES

Type de la marque de commerce

Mot

Produits

Classe 08

(1) pelles; pelles à neige.

Classe 18

(2) bâtons de marche; bâtons de randonnée; bâtons de randonnée pédestre; bâtons de trekking.

(3) courroies de harnais; ferrures de harnais.

(4) cuir pour harnais.

Classe 25

(5) bonnets; chapeaux; chapeaux en laine; crampons pour chaussures et bottes; guêtres; semelles à crampons; semelles antidérapantes; tuques.

(6) casquettes promotionnelles.

Classe 28

(7) housses de protection pour raquettes; housses à raquettes; sacs pour raquettes à neige.

(8) bâtons pour raquettes à neige; housses pour raquettes à neige.

(9) coussins pour luges; coussins pour traineaux à neige; housses pour luges; housses pour traineaux à neige; luges; luges à neige pour les loisirs; traineaux à neige.

(10) cales de montée pour raquettes à neige; courroies de cales de montée pour raquettes à neige; fixations pour raquettes à neige; harnais pour raquettes à neige; raquettes à neige; sangles pour raquettes à neige.

Numéro de la demande 1,965,326

Date de production 2019-05-28

Langue de la demande Français

DÉTAILS DU REQUÉRANT ET DE L'AGENT

Requérant

L'OREAL, société anonyme
14 rue Royale
75008 Paris
FRANCE

Agent

FASKEN MARTINEAU DUMOULIN LLP
Tour de la Bourse, Suite 3500, P.O. box 242,
800, Place Victoria, Montréal, QUÉBEC,
H4Z1E9

DÉTAILS DE LA MARQUE DE COMMERCE

FRIZZ KILLER

Type de la marque de commerce

Mot

Produits

Classe 03

Shampoings; lotions de soins capillaires à usage cosmétique; sérums à usage capillaire; préparations pour le soin des cheveux et traitements capillaires.

Numéro de la demande 1,965,530

Date de production 2019-05-29

Langue de la demande Anglais

DÉTAILS DU REQUÉRANT ET DE L'AGENT

Requérant

Iterum Therapeutics International Limited
Block 2 Floor 3 Harcourt Centre
Harcourt Street
Dublin 2
IRELAND

Agent

GILBERT'S LLP
77 King St W, Suite 2010, P.O. Box 301,
Toronto-Dominion Centre, Toronto, ONTARIO,
M5K1K2

DÉTAILS DE LA MARQUE DE COMMERCE

ODLYNA

Type de la marque de commerce

Mot

Produits

Classe 05

Préparations pharmaceutiques, notamment antibiotiques.

Numéro de la demande 1,965,646

Date de production 2019-05-29

Langue de la demande Français

DÉTAILS DU REQUÉRANT ET DE L'AGENT

Requérant

L'OREAL, société anonyme
14 rue Royale
75008 Paris
FRANCE

Agent

FASKEN MARTINEAU DUMOULIN LLP
Tour de la Bourse, Suite 3500, P.O. box 242,
800, Place Victoria, Montréal, QUÉBEC,
H4Z1E9

DÉTAILS DE LA MARQUE DE COMMERCE

HAIR EXPERTISE WONDER WATER

Type de la marque de commerce

Mot

Produits

Classe 03

Shampoos; Hair conditioners; Hair care preparations; Cosmetic hair care preparations; hair nourishers; hair setting preparations; hair styling preparations, non-medicated hair treatments preparations for cosmetic purposes.

Numéro de la demande 1,965,999

Date de production 2019-05-30

Langue de la demande Anglais

DÉTAILS DU REQUÉRANT ET DE L'AGENT

Requérant

Kenny Msi
39 Reaman St
Richmond Hill
ONTARIO
L4C4P2

Agent

BRUCE D. MARGLES
64 Church Street, Markham, ONTARIO,
L3P2L9

DÉTAILS DE LA MARQUE DE COMMERCE

Type de la marque de commerce

Dessin

Représentation visuelle



Services

Classe 38

(1) Offre d'accès à un portail de partage de vidéos; services de transmission par vidéo à la demande.

(2) Diffusion d'émissions de télévision par des services de télévision (vidéo à la demande); diffusion en continu de contenu audio et vidéo, comme de la musique, des films, des émissions de télévision (webémissions) par un site Web.

Classe 41

(3) Production de films et de vidéos.

Classe 43

(4) Services de traiteur; services de traiteur à domicile.

Classe 45

(5) Octroi de licences d'utilisation de films, d'émissions de télévision et de vidéos; octroi de licences d'utilisation de droits sur des productions cinématographiques, télévisées et vidéo.

Numéro de la demande 1,966,393

Date de production 2019-06-03

Langue de la demande Anglais

DÉTAILS DU REQUÉRANT ET DE L'AGENT

Requérant

Abercrombie & Fitch Trading Co.
6301 Fitch Path
New Albany, OH 43054
UNITED STATES OF AMERICA

Agent

CPST INTELLECTUAL PROPERTY INC.
130 Queens Quay East, East Tower, Suite
809, Toronto, ONTARIO, M5A0P6

DÉTAILS DE LA MARQUE DE COMMERCE

ABERCROMBIE KIDS PLAY IS LIFE

Type de la marque de commerce

Mot

Produits

Classe 25

Vêtements pour le bas du corps, notamment jeans, pantalons, shorts, jupes et jeggings; manteaux; couvre-chefs, notamment chapeaux et casquettes; vestes; vêtements de nuit; chandails molletonnés; hauts, notamment hauts en molleton, hauts en tricot, hauts tissés, tee-shirts et chandails.

Revendications

Date de priorité de production: 03 décembre 2018, Pays ou Bureau: ÉTATS-UNIS D'AMÉRIQUE, demande no: 88/214315 en liaison avec le même genre de produits

Numéro de la demande 1,966,953

Date de production 2019-06-04

Langue de la demande Français

DÉTAILS DU REQUÉRANT ET DE L'AGENT

Requérant

ÉRIC RIOUX faisant affaire sous ERGA /
TVPROTEC
4004 boul. de la Côte-Vertu
Montréal
QUÉBEC
H4R1V4

Agent

BCF S.E.N.C.R.L./BCF LLP
1100, boul. René-Lévesque Ouest, 25e Étage,
Montréal, QUÉBEC, H3B5C9

DÉTAILS DE LA MARQUE DE COMMERCE

Type de la marque de commerce

Dessin

Représentation visuelle



Produits

Classe 09

Caissons protecteurs pour téléviseurs pour l'extérieur et l'intérieur

Services

Classe 35

(1) Vente de caissons protecteurs pour téléviseurs pour l'extérieur et l'intérieur, et d'accessoires pour caissons protecteurs pour téléviseurs, nommément supports, chauffelette et pellicule chaleur

Classe 37

(2) Installation de caissons protecteurs pour téléviseurs pour l'extérieur et l'intérieur

Classe 40

(3) Fabrication sur commande de caissons protecteurs pour téléviseurs pour l'extérieur et l'intérieur

Numéro de la demande 1,967,966

Date de production 2019-06-10

Langue de la demande Anglais

DÉTAILS DU REQUÉRANT ET DE L'AGENT

Requérant

CENTURY GROUP LANDS CORPORATION
11 EIGHTH STREET
10 FLOOR
NEW WESTMINSTER
BRITISH COLUMBIA
V3M3N7

Agent

RICHARDS BUELL SUTTON LLP
Suite 700-401 West Georgia Street,
Vancouver, BRITISH COLUMBIA, V6B5A1

DÉTAILS DE LA MARQUE DE COMMERCE

TAP + TABLE

Type de la marque de commerce

Caractères standard

Services

Classe 43

Services de traiteur; services de restaurant et de bar.

Numéro de la demande 1,968,394

Date de production 2019-06-10

Langue de la demande Anglais

DÉTAILS DU REQUÉRANT ET DE L'AGENT

Requérant

Redfin Corporation
1099 Stewart Street
Suite 600
Seattle, WA 98101
UNITED STATES OF AMERICA

Agent

GOWLING WLG (CANADA) LLP
SUITE 2600, 160 ELGIN STREET, OTTAWA,
ONTARIO, K1P1C3

DÉTAILS DE LA MARQUE DE COMMERCE

REDFINNOW

Type de la marque de commerce

Mot

Services

Classe 36

(1) Services immobiliers, notamment services d'agence immobilière et d'acquisition de biens immobiliers dans le domaine de l'immobilier résidentiel; services d'hébergement, notamment services d'agence immobilière et d'acquisition de biens immobiliers dans le domaine des biens immobiliers résidentiels; consultation en immobilier; évaluation de biens immobiliers.

Classe 37

(2) Services d'hébergement, notamment réparation et amélioration de biens immobiliers résidentiels; rénovation et réparation de propriétés immobilières résidentielles.

Numéro de la demande 1,968,406

Date de production 2019-06-10

Langue de la demande Anglais

DÉTAILS DU REQUÉRANT ET DE L'AGENT

Requérant

Redfin Corporation
1099 Stewart Street
Suite 600
Seattle, WA 98101
UNITED STATES OF AMERICA

Agent

GOWLING WLG (CANADA) LLP
SUITE 2600, 160 ELGIN STREET, OTTAWA,
ONTARIO, K1P1C3

DÉTAILS DE LA MARQUE DE COMMERCE

Type de la marque de commerce

Dessin

Représentation visuelle



Services

Classe 36

Services de courtage immobilier; offre d'information dans le domaine de l'immobilier concernant l'achat et la vente de biens immobiliers résidentiels par un portail Web.

Numéro de la demande 1,968,481

Date de production 2019-06-10

Langue de la demande Anglais

DÉTAILS DU REQUÉRANT ET DE L'AGENT

Requérant

Fluid Clarification LP
Bay 131, 3953-112 Avenue S.E.
Calgary
ALBERTA
T2C2Z6

Agent

MLT AIKINS LLP
2100 Livingston Place, 222-3rd Avenue SW,
Calgary, ALBERTA, T2P0B4

DÉTAILS DE LA MARQUE DE COMMERCE

AMINECLEAR

Type de la marque de commerce

Mot

Services

Classe 40

(1) Location d'équipement de séparation de liquides et d'aération; location d'équipement de séparation de particules.

Classe 42

(2) Services de génie chimique; location d'instruments de laboratoire; consultation technologique dans le domaine des technologies de séparation mécanique; services de génie, nommément évaluation de procédés de filtration, de procédés de séparation et de transferts de masse ainsi qu'offre de solutions de modernisation et de recommandations ayant trait à la conception dans le domaine de la séparation et de la filtration de liquides, d'huile et de gaz; conception de systèmes de contrôle de l'environnement, nommément de systèmes de séparation et de filtration de liquides, d'huile et de gaz, ainsi que de pièces connexes; conception de systèmes de contrôle de l'environnement, nommément de systèmes de séparation et de filtration de liquides, ainsi que de pièces connexes.

Numéro de la demande 1,968,503**Date de production** 2019-06-10**Langue de la demande** Anglais

DÉTAILS DU REQUÉRANT ET DE L'AGENT

Requérant

ELITE TRADEMARK SERVICE INC.
c/o Law Office of Alphabetica Law
2823 Alberta Street
Vancouver
BRITISH COLUMBIA
V5Y3L6

Agent

YUNWEI (EDMUND) XIE
301 - 4542 West 10th Avenue, Vancouver,
BRITISH COLUMBIA, V6R2J1

DÉTAILS DE LA MARQUE DE COMMERCE

NUTRIWELL

Type de la marque de commerce

Mot

Produits**Classe 08**

(1) Clés réglables; clés à molette; herminettes; ciseaux tout usage; tondeuses à poils pour animaux; filières annulaires; vide-pommes; alènes; haches; ustensiles de table pour bébés; cuillères, fourchettes et couteaux de table pour bébés; limes à griffes à piles pour animaux; baïonnettes; tondeuses à barbe; taille-barbe; étaux pour établis; étaux d'établi; serpes; serpes d'élagage; matraques; ustensiles de table biodégradables; fourchettes biodégradables; couteaux biodégradables; cuillères biodégradables; vilebrequins; embouts pour outils à main; mèches pour perceuses à main; lames pour rasoirs électriques; lames de scie à main; lames de rabot à main; lames de couteau; lames de rabot; lames pour cisailles; triques; équipement de perçage corporel; coupe-boulons; coupe-bordures; scies à archet; couteaux universels; clés fermées; clés polygonales; fers à marquer; couteaux à pain; doloires; fourches écologiques à usage agricole; écussonnoirs; bouchardes; couteaux de boucher; frise-beurre; couteaux à beurre; pelles à gâteau; fourchettes à gâteau; couteaux à gâteau; coupe-durillons; râpes à durillons; ouvre-boîtes (non électriques); taille-bougies; pistolets à cheville percutante pour l'étourdissement d'animaux; tarières de charpentier; serre-joints de charpentier; tenailles de charpentier; couteaux à tapis; couteaux à découper; étuis pour rasoirs; étuis spécialement conçus pour les fers à friser électriques; instruments pour marquer le bétail; tondeuses pour le bétail; pistolets à calfeutrer; fers à calfater; couteaux en céramique; dérive-chaînes pour chaînes de moto; outils pour dégager les rivets de chaîne de moto; couteaux à fromage; couteaux de chef; dénoyauteurs de cerises; ciseaux; mandrins pour outils à main; douilles de serrage; serre-joints pour les charpentiers ou les tonneliers; marteaux à panne fendue; couperets; fers à repasser; pelles à charbon; cuillères à moka; ustensiles de table compostables; fourchettes compostables; couteaux compostables; cuillères compostables; contenants pour lames de rasoir; pinces à sertir (outils à main); pinces à sertir; lames de scie à tronçonner; pieds-de-chèvre; pieds-de-biche; fers à friser; enlève-cuticules; repoussoirs à cuticules; ciseaux à cuticules; pinces à cuticules; coutellerie; ustensiles de table en métaux précieux; coupe-capsules de bouteille de vin; guides de coupe pour outils à main; pinces coupantes; dagues; fourchettes à dessert; couteaux à dessert; cuillères à dessert; porte-filières; filières pour outils à main; filières pour outils manuels; fourches à bêcher; ustensiles de table

jetables; fourchettes jetables; couteaux jetables; rasoirs jetables; cuillères jetables; porte-couteaux de plongée; couteaux de plongée; tondeuses pour chiens; amassettes; mesures à câble; planes; couteaux à deux manches; taille-craies pour la couture; mèches pour perceuses à main; appareils de perçage des oreilles; équipement de perçage des oreilles; appareils pour le perçage des oreilles; pistolets de perçage des oreilles; aiguilles de perçage des oreilles; tondeuses à cheveux électriques et à piles; coupe-cheveux électriques et à piles; appareils d'épilation électriques et non électriques; limes à griffes électriques pour animaux; tondeuses à barbe électriques; taille-barbe électriques; aiguillons à bétail électriques; pinces électriques pour gaufrier les cheveux; appareils épilatoires électriques; tondeuses à poils d'oreilles électriques; polissoirs à ongles électriques pour les doigts; fers plats électriques; tondeuses à cheveux électriques; pinces à gaufrier électriques; pinces à gaufrier électriques pour les cheveux; fers à friser électriques; appareils électriques pour couper les cheveux; fers à défriser électriques; fers électriques pour lisser les cheveux; fers à coiffer électriques; coupe-cheveux électriques; fers à cheveux électriques à main; fers électriques; fers électriques pour la coiffure; nécessaires de manucure électriques; polissoirs à ongles électriques; limes à ongles électriques; tondeuses à poils de nez électriques; nécessaires de pédicure électriques; rasoirs électriques; outils de rasage électriques; fers à vapeur électriques; fers électriques à lisser les cheveux; fers électriques à défriser les cheveux; appareils d'électrolyse à usage cosmétique; appareils d'électrolyse pour l'épilation; ciseaux de broderie; marteaux brise-vitres; limes d'émeri; polissoirs à l'émeri; meules d'émeri; aiguilles de gravure; fixateurs à cartouches pour insérer des rivets; rallonges pour outils à main; rallonges de vilebrequin pour tarauds; pinces pour recourber les cils; recourbe-cils; couteaux à onglons; pelles à engrais; couteaux à fileter; coupe-ongles pour les doigts; polissoirs à ongles; tisonniers; pique-feu; pinces pour foyers; soufflets de foyer; tisonniers de foyer; pelles de foyer; pinces de foyer; fourchettes à poisson; couteaux à poisson; écailleurs à poisson; épuisettes; couteaux de cuisine pour trancher le poisson; ruban pour le tirage de câbles; rubans de tirage; couteaux de pêche; coupe-lignes à pêche; pinces de pêche; épuisettes de pêche; pinces pour articles de pêche; couteaux à dépouiller le poisson; pinces à dépouiller le poisson; fers à défriser; couverts; couteaux à écharner; clés plates à tête flexible; clés à tête flexible; pelles à farine; coupe-capsules; couteaux pliants; fourchettes à fondue; fourchettes et cuillères, à savoir couverts; poches de fonderie; cadres de scie à main; coupe-frites; vide-fruits; couteaux à fruits; pilons à fruits; épiluche-fruits; coupe-fruits; binettes de jardin; pioches de jardin; ciseaux de jardinage; cisailles de jardinage; cisailles et ciseaux de jardinage; outils de jardinage; transplantoirs pour le jardinage; coupe-verre; diamants de vitrier, à savoir pièces d'outil à main; fers à glacer; fers à gaufrier; râteaux pour terrains de golf; nettoie-crampons pour chaussures de golf; pelles à céréales; couteaux à pamplemousse; cuillères à pamplemousse; coupe-pamplemousses; meules; pierres meulières; scies à métaux; lames de scie à métaux; scies pour métaux; tondeuses à cheveux; tondeuses à poils pour animaux, à savoir instruments à main; fers refroidissants pour les cheveux; pinces à gaufrier; articles pour la coupe des cheveux; ciseaux à cheveux; ciseaux pour la coupe des cheveux; ciseaux de coiffure; pinces à épiler; affûteurs à marteau; cultivateurs à main; limes à main; déplantoirs; outils de coupe à main; crochets à main; crics manuels; treuils à patins manuels; coupeuses en dés manuelles pour aliments; marteaux manuels; crics de levage manuels; furets de plomberie manuels; broyeurs à glace manuels; scies à main; tarauds à main; tarières à main; poinçons à main; outils à main; outils à main pour découper les citrouilles; outils à main pour retirer les piles de prothèse auditive; outils à main pour la réparation et l'entretien de vélos; perceuses à main; binettes à main; formes à main pour la fabrication de chaussures; balais à gazon à main; instruments d'abrasion manuels; outils d'abrasion manuels; atomiseurs manuels à usage agricole; atomiseurs manuels à usage industriel ou commercial; coupe-barres manuels; presses manuelles pour plier les feuilles de métal; aiguillons à bétail manuels; pistolets à calfeutrer manuels; ciseaux manuels; outils de coupe manuels pour faire des pâtes alimentaires; plantoirs à main; limes manuelles; coupeuses

d'aliments en dés manuelles; robots culinaires manuels; pistolets graisseurs à main; scies à métaux manuelles; tondeuses à cheveux à main; tondeuses à poils à main pour animaux; marteaux manuels; perceuses à main manuelles; outils à main manuels; tarières à glace à main pour la pêche sur la glace; pulvérisateurs d'insecticides manuels; scies sauteuses à main; scies sauteuses manuelles; formes manuelles pour la fabrication de chaussures; aérateurs à pelouse manuels; coupe-bordures manuels; balais à gazon manuels; crics de levage à main; fraises à fileter manuelles; crics de levage manuels pour motos; arrache-clous manuels; arrache-clous à main; coupe-pâtes alimentaires manuels; coupe-tuyaux manuels; furets de plomberie à main; bêches tarières manuelles; pompes manuelles pour l'eau de puits; outils à river manuels; ponceuses manuelles; scies manuelles; racloirs manuels pour dépouiller les animaux; racloirs manuels pour dépouiller le poisson; outils et instruments d'affûtage manuels; cisailles à main; presses plieuses manuelles pour feuilles de métal; outils d'affûtage de carres de ski manuels; trancheuses manuelles; lève-gazon manuels; clés plates manuelles; pulvérisateurs manuels pour insecticides; agrafeuses manuelles; dameurs manuels; coupe-carreaux manuels; rotoculteurs manuels; cisailles de ferblantier manuelles; outils à main pour cintrer les tuyaux; outils à main pour désamorcer des engins explosifs improvisés; outils à main pour la plantation de bulbes; outils à main pour l'enlèvement de bardeaux; outils à main pour le décapage de fart à planche de surf; outils à main pour faire de la glace pilée; multiplicateurs de couple à main; moulins à légumes manuels; pompes à eau de puits manuelles; couteaux désherbeurs manuels; bêches manuelles; clés manuelles; tarières à glace manuelles pour la pêche sur la glace; agrafeuses à main; pulvérisateurs avec pompe à main pour pulvériser des herbicides; pulvérisateurs avec pompe à main pour l'application de peinture; pulvérisateurs avec pompe à main pour vaporiser les plantes; scies manuelles; harpons; harpons pour la pêche commerciale; harpons pour la pêche; hachettes; clés hexagonales; clés mâles à six pans; couteaux de précision; binettes; besaiguës; pierres d'affûtage; couteaux de ménage; ciseaux à usage domestique; couteaux de chasse; piolets à glace; piolets à glace pour l'alpinisme; cuillères pour crème glacée; marteaux à glace; pics à glace; grattoirs à glace; cisailles d'ikébana; instruments et outils pour dépouiller les animaux; instruments pour poinçonner les billets; couteaux à cran d'arrêt; couteaux de cuisine à hacher de style japonais; ciseaux antidérapants japonais; couteaux de cuisine à découper de style japonais; rasoirs japonais; sabres japonais; coupe-fils japonais; scies sauteuses; scies à découper; scies à chantourner; râpes à katsuo-bushi [râpes non électriques pour couper en flocons des morceaux de bonito séchée]; couteaux de cuisine; couteaux de cuisine servant à trancher le poisson; mandolines de cuisine; ciseaux de cuisine; ciseaux pour la cuisine; sacs à couteaux; manches de couteau; manches de couteau en métal; manches de couteau en bois; ensembles de couteaux; affûte-couteaux; gaines de couteau; gaines de couteau en cuir; fusils à couteaux; couteaux à tout faire; couteaux pour dépouiller les animaux; couteaux pour dépouiller le poisson; couteaux, fourchettes et cuillères, à savoir couverts; couteaux en métal précieux; coups-de-poing; pinces de laboratoire; rouleaux à gazon; gaines en cuir pour couteaux; cuirs à aiguiser; couteaux à linoléum; rasoirs pour tissus; machettes; maillets; mandolines pour trancher les légumes; mandolines pour couper les légumes en tranches; mandrins; accessoires de manucure; nécessaires de manucure; instruments de manucure; tondeuses manuelles; perceuses manuelles; hachoirs à ail manuels; couteaux éplucheurs manuels; clés à cliquet manuelles; clés à douille manuelles; plantoirs manuels; affûte-carres manuels pour skis et planches à neige; coupe-frites manuels; pistolets graisseurs manuels; outils à main; crics manuels; lève-motos manuels; affûte-lames de rasoir manuels; outils à main pour l'insertion de bâtonnets d'engrais solide dans le sol [outils de jardinage]; émondoirs manuels; lève-bateaux manuels; affûte-carres de ski et de planche à neige manuels; pistolets graisseurs à fonctionnement manuel; affûte-lames de rasoir à main; épissoirs; marteaux de maçon; truelles de maçon; pioches-haches; griffes à viande; fourchettes à viande; attendrisseurs de viande, à savoir maillets de cuisine; outils de mécanicien; scies à couper les

métaux; ciseaux à couper les métaux; mâchoires d'étau en métal; étaux en métal; mâchoires d'étaux en métal; étaux de métal; scies pour couper les métaux; ciseaux pour couper les métaux; fraises à fileter, à savoir outils à main; couteaux à émincer; outils de coupe à onglets; outils de coupe à onglets, à savoir outils à main; ponceuses à onglets; ponceuses à onglets, à savoir outils à main; étaux à onglets; étaux à onglets, à savoir outils à main; fers de moulage; clés anglaises; mortiers et pilons; bisaigües; bédanes; piolets; tondeuses à moustache et à barbe; pilons à cocktail; ciseaux tout usage; cisailles tout usage; polissoirs à ongles; coupe-ongles; limes à ongles; pinces à clous; chasse-clous; ciseaux à ongles; ciseaux pour la peau autour des ongles; limes aiguilles; ciseaux pour le travail à l'aiguille; ciseaux de travail à l'aiguille; bâtons de frappe; tondeuses à barbe non électriques; taille-barbe non électriques; ouvre-boîtes de conserve non électriques; pistolets à calfeutrer non électriques; fils à fromage; coupe-fromage non électriques; fers à friser non électriques; appareils épilatoires non électriques; tranche-oeufs non électriques; polissoirs à ongles non électriques; fers à défriser non électriques; épilche-fruits non électriques; tondeuses à cheveux non électriques; hachoirs non électriques; polissoirs à ongles non électriques; appareils à pâtes alimentaires non électriques à usage domestique; coupe-pizzas non électriques; roulettes à pizza non électriques; râpes non électriques pour couper en flocons des morceaux de bonite séchée [râpes à katsuo-bushi]; rasoirs non électriques; outils de rasage non électriques; ouvre-boîtes non électriques; épilche-légumes non électriques; poinçons à numéros; clés à écrous; clés pour filtres à huile; couteaux à huîtres; outils de décapage; grattoirs à peinture; couteaux à palette; ciseaux à papier; rogne-pieds; rogne-pieds, à savoir outils à main; couteaux d'office pour la maison; ciseaux pour le travail du bois; machines à pâtes alimentaires; fourchettes à pâtisserie; accessoires de pédicure; trousse de pédicure; nécessaires de pédicure; instruments de pédicure; canifs; pilons [outils]; coupe-griffes pour animaux de compagnie; margeurs de photographie; cadres-margeurs; têtes de pioche; pioches croisées; pioches croisées et pioches-haches; marteaux-piqueurs; chasse-goupilles; tenailles; tenailles, à savoir outils à main; ciseaux à denteler; clés à tube; scies de long; fourches; coupe-pizzas; fers de rabot; rabots; lames de rabotage; ustensiles de table en plastique; fourchettes en plastique; couteaux en plastique; cuillères en plastique; cuillères, fourchettes et couteaux de table en plastique; pinces; pinces pour dépouiller les animaux; pinces pour dépouiller le poisson; couteaux de poche; cisailles de poche; bâtons de police; ciseaux à volaille; cisailles à volaille; serpettes; sécateurs; leviers; couteaux à citrouille; poinçons, à savoir outils à main; poinçonneuses; couteaux à mastic; guillaumes; râteaux; râpes à main; outils à main à cliquet pour installer et retirer les barrières de course de ski alpin et de planche à neige; manches à cliquet; lames de rasoir; étuis à rasoir; couteaux rasoirs; cuirs à rasoir; rasoirs; rasoirs et lames de rasoir; pelles à riz; clés à oeil; sabres; sabres; rasoirs de sûreté; fourchettes à salade; râteaux pour fosses de sable; blocs de ponçage; patins de ponçage pour ponceuses manuelles; louches pour saunas; porte-scies; scies pour couper des branches; couteaux à écailler; lames de ciseaux; ciseaux; ciseaux pour enfants; ciseaux pour la maison; ciseaux pour la cuisine; coupe-fils pour feuilles de placage; tranche-fils pour feuilles de placage; grattoirs de fart; clés universelles; tournevis; ciseaux de sculpteur; manches de faux; manches de faux en métal; manches de faux en plastique; anneaux de faux; pierres à faux; faux; pierre à faux; découseurs; sécateurs; couteaux de service; pinces à avoyer; ciseaux de couture; fusils à affûter; fusils à aiguiser; pierres à affûter; roues d'affûtage pour couteaux et lames; lames de rasage; étuis pour accessoires de rasage; lames de cisailles; cisailles; pelles; déveineurs de crevettes; faucilles; faucilles et faucheuses; grattoirs de fart; masses; fourchettes à escargots; pelles à neige; jeux de douilles; clés à tube; clés à douilles; clés à douille; cuillères à soupe; cuillères de collection; cuillères souvenirs; bêches; fourches-bêches; clés plates; douilles à bougie d'allumage, à savoir outils à main; clés à bougie; clés à bougies; spatules à cire chaude; spatules pour les artistes; lances; harpons pour la pêche; cuillères; cuillères à crème glacée; cuillères à thé; cuillères en métal précieux; cuillères en métaux précieux; couteaux de sport; fourchettes de table en acier

inoxydable; couteaux de table en acier inoxydable; cuillères de table en acier inoxydable; supports pour crics manuels; agrafeuses; couteaux à steak; fers à vapeur; instruments stériles pour le perçage corporel; fourchettes de table en argent sterling; couteaux de table en argent sterling; cuillères de table en argent sterling; bâtons pour mélanger la peinture; casse-pierres; rasoirs droits; équeuteurs à fraises; cuir à rasoir; instruments à affiler; pelles à sucre; cuillères à coupe glacée; cannes-épées; fourreaux d'épée; seringues pour la pulvérisation d'insecticides; ustensiles de table; fourchettes de table; fourchettes de table en métal précieux; couteaux de table; cuillères, fourchettes et couteaux de table pour bébés; couteaux, fourchettes et cuillères de table en plastique; cuillères de table; cuillères à table; taille-craies de tailleur; ciseaux pour tailleurs; ciseaux de tailleur; tourne-à-gauche; tarauds, à savoir outils à main; coupe-tatamis; aiguilles de tatouage; aiguilles à tatouage; cuillères à thé; cuillères à café; couteaux de cuisine à lame fine; pinces coupe-fil; couteaux de jet; cisailles de ferblantier; démonte-pneus; leviers démonte-pneus; tabliers à outils; ceintures à outils; manches d'outil; manches d'outil en bois; manches d'outil en métal; manches d'outil en plastique; clés dynamométriques; émondoirs; truelles; bâtons (matraques); pinces à épiler; démonte-pneus; leviers démonte-pneus; couteaux universels; hachoirs à légumes; vide-légumes; couteaux à légumes; épluche-légumes; moulins à légumes; coupe-légumes; mâchoires d'étau; butées de pièce pour étaux; étaux; mâchoires pour étaux; étaux; couteaux désherbeurs; sarclottes; binettes sarcleuses; couteaux à désherber; acier à aiguiser; supports de pierre à aiguiser; pierres à aiguiser; couteaux à tailler le bois; pinces à sertir les fils; coupe-fils; dénudeurs de fil; manches en bois pour outils; serre-joints pour le travail du bois; cisailles à laine; ciseaux à laine; clés (outils); zesteurs.

Classe 09

(2) Étuis de transport pour lecteurs de musique portatifs; logiciels pour le traitement d'images numériques; logiciels pour le traitement de fichiers de musique numérique; logiciels de traitement de texte; musique numérique téléchargeable d'Internet; lecteurs de musique numérique; applications téléchargeables pour ordinateurs de poche permettant la lecture en continu de musique; applications téléchargeables pour téléphones mobiles permettant de télécharger de la musique et des images de films et d'émissions de télévision; applications téléchargeables pour ordinateurs tablettes permettant de télécharger de la musique et des images de films et d'émissions de télévision; livres numériques téléchargeables; musique numérique téléchargeable; partitions téléchargeables; musique téléchargeable; fichiers de musique téléchargeables; musique téléchargeable pour téléphones mobiles, ordinateurs de poche et ordinateurs tablettes; enregistrements vidéo téléchargeables contenant de la musique; écouteurs et casques d'écoute; robots humanoïdes dotés d'une intelligence artificielle; logiciels de composition musicale.

Classe 10

(3) Sucres pour bébés; biberons; jouets érotiques.

Classe 11

(4) Torréfacteurs à café; cafetières électriques; cafetières électriques à usage domestique; machines à expresso électriques; purificateurs d'air à usage domestique; humidificateurs; déshumidificateurs.

Classe 14

(5) Bijoux en agate; agates; réveils; alliages de métaux précieux; alliages de métaux précieux; amulettes; amulettes, à savoir bijoux; bracelets de cheville; chaînes de cheville; bijoux de cheville; pierres précieuses artificielles; horloges atomiques; montres automatiques; horloges d'automobile; insignes en métal précieux; insignes en métaux précieux; bracelets pour montres; bracelets pour montres; bracelets-joncs; bracelets-joncs; perles de fantaisie pour la confection de bijoux; perles de fantaisie pour la confection de bijoux; perles pour la confection de bijoux; perles pour la

fabrication de bijoux; anneaux de perçage corporel; boutons de perçage corporel; épingles à bonnets; capsules de bouteille en métaux précieux; boîtes pour instruments d'horlogerie; boîtes en métal précieux; boîtes en métaux précieux; breloques de bracelet; bracelets; bracelets pour montres; bracelets pour montres-bracelets; bracelets en métal précieux; bijoux en bronze; boucles pour bracelets de montre; boucles pour sangles de montre; boucles pour sangles de montre; bustes en métal précieux; bustes en métaux précieux; cabochons; cabochons pour la confection de bijoux; décorations à gâteau en métal précieux; étuis conçus pour les bijoux; boîtiers pour l'horlogerie; boîtiers pour l'horlogerie; boîtiers pour horloges et montres; étuis pour instruments d'horlogerie; boîtiers pour montres et horloges; boîtiers pour horloges et bijoux; chaînes en métal précieux pour bracelets; calcédoine; chapelets; bracelets de solidarité; breloques pour bracelets; breloques de bijouterie; breloques pour bijoux; breloques pour chaînes porte-clés; breloques pour anneaux porte-clés; breloques pour colliers; breloques faites ou plaquées de métaux précieux; bijoux pour enfants; ras-de-cou; chronomètres; chronoscopes; fermoirs pour bijoux; fermoirs pour bijoux; boucles d'oreilles à pinces; boucles d'oreilles à pinces; aiguilles d'horloge et de montre; pendules d'horloge et de montre; meubles d'horloge; boîtiers d'horloge; boîtiers d'horloge autres qu'en métal précieux; boîtiers d'horloge en métal précieux; boîtiers d'horloge faits ou plaqués de métal précieux; cadrans d'horloge; cadrans d'horloge; aiguilles d'horlogerie; enceintes d'horloge; mouvements d'horloge; ressorts d'horloge; pendules d'horlogerie; radios-réveils; horloges; horloges et pièces connexes; horloges et montres; horloges et montres pour éleveurs de pigeons; horloges et montres pour amateurs de pigeons; horloges pour véhicules automobiles; horloges dotées d'une radio; mécanismes d'horlogerie; bijoux en cloisonné; bijoux en cloisonné; épinglettes en cloisonné; fermoirs pour colliers; pièces de monnaie; pièces de monnaie à collectionner; jeux de pièces de monnaie à collectionner; boîtes commémoratives en métal précieux; pièces de monnaie commémoratives; médailles commémoratives; écussons commémoratifs en métal précieux; coupes commémoratives en métal précieux; horloges de contrôle; jetons en cuivre; bijoux de fantaisie; bijoux en cristal; boutons de manchette; boutons de manchette et épingles à cravate; boutons de manchette en porcelaine; boutons de manchette en métal précieux; boutons de manchette en métal précieux; boutons de manchette; perles de culture; bijoux faits sur mesure; bijoux faits sur mesure; diamants taillés; boîtes décoratives en métal précieux; boîtes décoratives en métal précieux; pendulettes de bureau; statues de bureau en métal précieux; diadèmes; cadrans pour l'horlogerie; cadrans pour l'horlogerie; cadrans pour horloges; cadrans pour montres; bijoux à diamants; diamants; horloges numériques; montres numériques; montres de plongée; poignées de tiroir en métal précieux; poignées de tiroir en métal précieux; montres de fantaisie; clips d'oreilles; boutons d'oreille; tiges de boucle d'oreille; boucles d'oreilles; boucles d'oreilles en métal précieux; émeraudes; bagues de fiançailles; bagues de fidélité; cadrans d'horloge; cadrans de montre; chaînes porte-clés de fantaisie en métal précieux; anneaux porte-clés de fantaisie en métal précieux; anneaux porte-clés de fantaisie en métaux précieux; figurines en métal précieux; figurines en or; figurines en argent; figurines imitation or; figurines en métal précieux; bagues; étuis pour bagues servant à protéger l'anneau et les pierres contre les chocs, le frottement et les dommages; pochettes à bijoux ajustées; horloges sur pied; bracelets d'amitié; bagues d'amitié; pierres précieuses; pierre précieuse; pierres précieuses; bijoux en verre; or; lingots d'alliage d'or; alliages d'or; or et ses alliages; bracelets en or; lingots d'or; boucles d'oreilles en or; figurines en or; lingots d'or; bijoux en or; colliers en or; bagues en or; bijoux en fil d'or; bijoux en fil d'or; montres en or; bracelets plaqués or; boucles d'oreilles plaquées or; colliers plaqués or; bagues plaquées or; monuments funéraires en métal précieux; bijoux de chapeau; bijoux pour chapeaux; ornements pour chapeaux en métal précieux; plaques d'identité en métal précieux, à savoir bijoux; bijoux d'imitation; chaînes porte-clés en similicuir; anneaux porte-clés en similicuir; perles d'imitation; fausses pierres précieuses pour la confection de bijoux; lingots de métal précieux; lingots de métaux précieux; insignes en métal précieux; iridium; alliages d'iridium; iridium et ses

alliages; bijoux en ivoire; bijoux en ivoire; jade; bijoux en jade; coffrets à bijoux; coffrets à bijoux; coffrets à bijoux en métal précieux; chaînes de bijouterie; pendentifs de bijouterie; bijoux; bijoux et bijoux d'imitation; bijoux et pierres précieuses; bijoux et montres; coffrets à bijoux; coffrets à bijoux en cuir; coffrets à bijoux en métal; coffrets à bijoux en métal précieux; bracelets de bijouterie; broches de bijouterie; coffrets à bijoux; coffrets à bijoux en métal précieux; écrins à bijoux; écrins à bijoux en métal précieux; chaînes de bijouterie en métal précieux pour bracelets; chaînes de bijouterie; chaînes de bijouterie en métal précieux pour bracelets; breloques de bijouterie; fermoirs de bijou; bijoux en bronze; pièces de bijouterie; bijoux pour enfants; bijoux pour hommes; bijoux pour la tête; épingles à chapeau de bijouterie; médaillons de bijouterie; bijoux en cristal; bijoux en verre; bijoux en plastique; bijoux en ambre jaune; perles de bijouterie; épingles de bijouterie; bijoux plaqués de métaux précieux; écrins à bijoux; bagues de bijouterie; rouleaux à bijoux; rouleaux à bijoux pour le rangement; rouleaux à bijoux pour le voyage; montres-bijoux; bijoux; bijoux et bijoux d'imitation; coffrets à bijoux; broches de bijouterie; coffrets à bijoux; coffrets à bijoux en métal précieux; écrins à bijoux en métal précieux; chaînes de bijouterie; breloques de bijouterie; pinces à bijoux pour transformer les boucles d'oreilles à tige en boucles d'oreilles à pince; coupelles à bijoux; pièces de bijouterie; bijoux pour la tête; épingles à chapeau de bijouterie; bijoux en ambre jaune; range-tout pour bijoux; rouleaux à bijoux pour le voyage; bagues de bijouterie; rouleaux à bijoux de rangement; rouleaux à bijoux de voyage; épingles de bijouterie; montres-bijoux; bijoux; plaques pour chaînes porte-clés; plaques pour chaînes porte-clés en plastique; chaînes porte-clés; chaînes porte-clés en métal commun; chaînes porte-clés en similicuir; chaînes porte-clés en cuir; chaînes porte-clés en métal; chaînes porte-clés en plastique; chaînes porte-clés en métal précieux; chaînes porte-clés avec colifichets ou breloques décoratives; breloques porte-clés en métal commun; breloques porte-clés en similicuir; breloques porte-clés en cuir; breloques porte-clés en métal; breloques porte-clés en métal commun; breloques porte-clés en similicuir; breloques porte-clés en cuir; breloques porte-clés en métal précieux; anneaux porte-clés; anneaux porte-clés en métal commun; anneaux porte-clés en similicuir; anneaux porte-clés en cuir; anneaux porte-clés en métal; anneaux porte-clés en plastique; anneaux porte-clés en métal précieux; anneaux porte-clés avec colifichets ou breloques décoratives; plaques pour porte-clés; plaques pour porte-clés en plastique; cordons porte-clés; insignes de revers en métal précieux; épinglettes; coffrets à bijoux en cuir; chaînes porte-clés en cuir; breloques porte-clés en cuir; anneaux porte-clés en cuir; bracelets de montre en cuir; sangles de montre en cuir; médaillons; horloges mères; montres mécaniques et automatiques; montres mécaniques; médaillons; médailles; médailles et médaillons; médailles plaquées de métaux précieux; pierres de méditation; bijoux pour hommes; montres pour hommes; bijoux en métal; chaînes porte-clés en métal; breloques porte-clés en métal; anneaux porte-clés en métal; jetons en métal pour distributeurs ou appareils de jeu; jetons en métal pour le transport en commun; bracelets de montre en métal; sangles de montre en métal; misbaha [chapelets]; figurines décoratives en métal précieux; jeux de pièces de monnaie à collectionner; mouvements d'horlogerie; mouvements pour instruments d'horlogerie; mouvements d'horlogerie; coffrets à bijoux musicaux; coffrets à bijoux musicaux; perles naturelles; chaînes de cou; colliers; colliers en métal précieux; épingles à cravate; olivine; omamori [breloques porte-bonheur]; opale; opales; épingles à chapeau décoratives; épinglettes décoratives; épinglettes décoratives en métal précieux; oscillateurs pour horloges; oscillateurs pour instruments d'horlogerie; oscillateurs pour montres; osmium; alliages d'osmium; osmium et ses alliages; palladium; alliages de palladium; palladium et ses alliages; strass; bijoux de perles; perles; perles d'ambroïde; pendentifs; pendules pour horloges; pendules pour montres; péridot; insignes à épingle en métal précieux; épingles, à savoir bijoux; bijoux en plastique; plaques pour chaînes porte-clés en plastique; plaques pour porte-clés en plastique; bracelets de montre en plastique; sangles de montre en plastique; platine; lingots d'alliage de platine; alliages de platine; platine et ses alliages; lingots de platine; bijoux en platine; bagues en platine; montres en platine;

montres de poche; pierres précieuses et semi-précieuses; pierres précieuses; embouts en métal précieux pour cravates-ficelles; trophées en métal précieux; socles de trophée en métal précieux; métaux précieux; métaux précieux et leurs alliages; métaux précieux et leurs alliages; pierres précieuses; écrins pour bijoux; écrins pour bijoux; écrins pour montres; coupes (prix) en métal précieux; métaux précieux transformés; chaînes porte-clés promotionnelles; bijoux véritables et d'imitation; statues religieuses en métal précieux; chaînes porte-clés rétractables; anneaux porte-clés rétractables; rhodium; alliages de rhodium; rhodium et ses alliages; bagues, à savoir bijoux; bagues plaquées de métaux précieux; bagues en métal précieux; chapelets; diamants bruts; pierres précieuses brutes; rubis; rubis; ruthénium; alliages de ruthénium; ruthénium et ses alliages; saphir; saphirs; sardonix; pinces à foulard, à savoir bijoux; sculptures en métal précieux; sculptures en métal précieux; pierres semi-précieuses et précieuses; pierres semi-précieuses; métaux semi-précieux; pierres semi-précieuses; métaux précieux mi-ouvrés; or mi-ouvré; pierres précieuses mi-ouvrées et leurs imitations; bijoux pour chaussures; bijoux de chaussure; ornements pour chaussures en métal précieux; argent; lingots d'alliage d'argent; alliages d'argent; argent et ses alliages; bracelets en argent; lingots d'argent; boucles d'oreilles en argent; figurines en argent; lingots d'argent; bijoux en argent; bijoux en argent; colliers en argent; anneaux en argent; montres en argent; objets d'art en argent; bracelets plaqués argent; boucles d'oreilles plaquées argent; colliers plaqués argent; bagues plaquées argent; anneaux pour cravates-ficelles; pendulettes; petits coffres à bijoux; petits coffrets à bijoux en métal précieux; petits coffrets à bijoux en métaux précieux; petits coffrets à bijoux; spinelles; spinelles; anneaux brisés en métal précieux pour clés; montres de sport; ressorts pour horloges murales; argent filé; statues en métal précieux; statues en métaux précieux et leurs alliages; statues d'icônes religieuses en métal précieux; statues en métaux précieux; statuettes en métal précieux; statuettes en métaux précieux et leurs alliages; bijoux en argent sterling; chronomètres; chronomètres; sangles pour montres; bracelets de montre-bracelet; cadrans solaires; pierres précieuses synthétiques; horloges de table; diadèmes; pinces à cravate; pinces à cravate en métal précieux; fixe-cravates; fixe-cravates en métal précieux; épingles à cravate; épingles à cravate en métal précieux; pinces de cravate; pinces de cravate en métal précieux; pinces cravate; pinces de cravate en métal précieux; embouts en métal précieux pour cravates-ficelles; bagues d'orteil; pierres tombales en métal précieux; topaze; réveils de voyage; réveils de voyage; coffrets à colifichets; bagues de fantaisie; trophées plaqués d'alliages de métaux précieux; trophées plaqués de métaux précieux; trophées en métal précieux; trophées en alliages de métaux précieux; trophées en métaux précieux; trophées en métal précieux; trophées en métaux précieux; socles de trophée en métal précieux; or brut; agate brute; agate et sardonix brutes; pierres précieuses brutes et mi-ouvrées ainsi que leurs imitations; diamants bruts; or brut ou en feuilles; argent brut ou en feuilles; jais brut ou mi-ouvré; métaux précieux bruts ou mi-ouvrés; métaux précieux bruts; pierres précieuses brutes; sardonix à l'état brut; horloges murales; ressorts de montre et d'horloge; bracelets de montre; bracelets et sangles de montre; écrins de montre; bracelets de montre; boîtiers de montre; boîtiers de montre en métal précieux; boîtiers de montre faits ou plaqués de métal précieux; chaînes de montre; fermoirs de montre; couronnes de remontoir; verres de montre; cadrans de montre; cadrans de montre; breloques de montre; verres de montre; aiguilles de montre; mouvements de montre; pièces de montre; pochettes de montre; écrins pour montres; ressorts de montre; sangles de montre; sangles de montre en métal, en cuir ou en plastique; remontoirs de montre; couronnes de montre; bracelets de montre; montres; montres et horloges; montres et bijoux; montres et sangles pour montres; montres comprenant une fonction de jeu; montres comprenant une fonction de jeu électronique; montres pour hommes; montres d'extérieur; montres de sport; montres pour femmes; montres faites ou plaquées de métaux précieux; pendules d'horlogerie; sangles de montre; sangles de montre en cuir; sangles de montre en métal; sangles de montre en plastique; alliances; alliances; bijoux pour femmes; bijoux pour femmes; montres pour femmes; bracelets à billes de bois; colliers

à billes de bois; coffrets à bijoux en bois; coffrets à bijoux en bois; coffrets à bijoux en bois; objets d'art en métal précieux; objets d'art en métaux précieux; montres-bracelets; bracelets de montre; bracelets de montre-bracelet; bracelets de montre; montres-bracelets.

Classe 15

(6) Instruments de musique à cordes; instruments de musique à percussion; étuis pour instruments de musique; pianos mécaniques, pianos numériques.

Classe 16

(7) Feuilles absorbantes en papier ou en plastique pour l'emballage de produits alimentaires; livres comptables; carnets de bordereaux de compte; formulaires comptables; papier résistant aux acides; carnets d'adresses; carnets d'adresses et agendas; étiquettes d'adresse; listes d'adresses; plaques d'adresses; plaques d'adresses pour machines à adresser; timbres-adresses; machines à adresser; coins autocollants pour photos; étiquettes adhésives; blocs-notes à papillons adhésifs; papillons adhésifs; dévidoirs de ruban adhésif; rubans adhésifs pour le bureau ou la maison; rubans adhésifs pour le bureau; adhésifs pour le bureau ou la maison; adhésifs pour le bureau; calendriers de l'avent; feuillets publicitaires; dépliants publicitaires; affiches publicitaires en carton; affiches publicitaires en papier; billets d'avion; albums pour autocollants; almanachs; celluloses d'animation; faire-part; feuilles-réponses; maquettes d'architecte; maquettes d'architecture; plans architecturaux; pages de stockage d'archives; cadres pour oeuvres d'art; papier couché; images artistiques; reproductions artistiques; pinceaux d'artiste; moules d'artiste pour mouler l'argile; moules d'artiste pour mouler l'argile; moules d'artiste; palettes d'artiste; pastels d'artiste; crayons d'artiste; stylos d'artiste; godets pour l'aquarelle pour artistes; godets pour l'aquarelle; atlas; carnets d'autographes; billets de parcomètre automatique; crayons rétractables; livres pour bébés; étiquettes en papier pour la récupération de bagages; sacs pour la cuisson au micro-ondes; stylos-billes; stylos à bille; stylos à bille; billes pour stylos à bille; billets de banque; banderoles en papier; étiquettes à code à barres; rubans à code à barres; papier bible; bibles; bavoirs en papier; carnets d'échéances; pince-notes; reliures pour le bureau; reliures pour le bureau; matériel de reliure pour livres et papiers; bandes de reliure; carnets d'anniversaires; cartes d'anniversaire; broches à tableaux; tableaux noirs; tableaux noirs et scrapbooks; tableaux de papier vierge; journaux vierges; caractères d'imprimerie; buvards; papier héliographique; papier bond; matériel de reliure; reliures; couvre-livres; serre-livres; signets; signets; ex-libris; toile de reliure; corde de reliure; machines de reliure pour le bureau; matériel de reliure; matériel de reliure; ruban à reliure; reliures; papier pour couvrir les livres; serre-livres; formulaires de tenue de livres; livrets; signets; livres; enveloppes en papier ou en carton pour bouteilles; emballages pour bouteilles en carton; emballages pour bouteilles en papier; emballages pour bouteilles en papier ou en carton; boîtes à stylos; boîtes en papier ou en carton; brochures; brochures sur la dentisterie; pinces à dessin; bulletins; autocollants pour pare-chocs; drapeaux en papier; cartes professionnelles; formulaires commerciaux; blocs-éphémérides; papier à fini de calendrier; calendriers; calendriers et agendas; papier calandré; encre de calligraphie; papier de calligraphie; toiles pour la peinture; barres pour châssis de toiles d'artistes; papier carbone; papier autocopiant; carton; boîtes en carton; boîtes à gâteaux en carton; cartons; sous-verres en carton; contenants en carton; carton à base de mûrier à papier [senkasi]; tubes d'expédition en carton; boîtes d'emballage pliantes en carton; contenants d'expédition en carton; tubes en carton; bandes dessinées; livrets de reçus; catalogues; globes célestes; pellicule cellulosique; chiffons en cellulose, craie; craie et tableaux noirs; craie et tableaux noirs; efface-craies; craie pour la lithographie; porte-craies; bâtons de craie; tableaux noirs; fusains; porte-chéquiers; chéquiers; machines à chèques; couvre-chéquiers; chéquiers; machines à marquer les chèques; chèques; livres pour enfants; livres de contes pour enfants; cartes de Noël; chromolithographies; bagues de cigare; prospectus; planchettes à pince; planchettes à pince; pinces à lettres; pinces pour le bureau; toile à reliure; papier grossier pour

l'hygiène personnelle; sous-verres en papier; sous-verres en carton; sous-verres en papier; albums de pièces de monnaie; papiers à enrouler les pièces de monnaie; collages; boîtes pliantes en papier; boîtes pliantes en carton; cartes à collectionner et à échanger; photos de joueurs à collectionner; crayons de couleur; imprimés en couleur; carton de couleur; carton coloré; stylos de couleur; livres à colorier; nécessaires de coloriage; livres de bandes dessinées; bandes dessinées; livres de bandes dessinées; compas à dessin; guides d'utilisation de jeux informatiques; manuels d'ordinateur; manuels d'ordinateur contenant des algorithmes de cryptage informatique; rubans encreurs pour imprimantes; guides d'utilisation d'ordinateurs; sacs coniques en papier; contenants pour la glace en carton; contenants pour la glace en papier; contenants d'emballage en carton; livres de cuisine; livres de recettes; cahiers d'écolier; cordons à reliure; liquides correcteurs; encre à corriger pour l'héliographie; liquides correcteurs pour clichés; crayons correcteurs; rubans correcteurs; liquides correcteurs pour documents; liquides correcteurs pour clichés; cartes de correspondance; carton ondulé; contenants en papier et en carton ondulé; carton ondulé; boîtes en carton ondulé; contenants en carton ondulé; taille-crayons de maquillage; bons de réduction; cache-pots en papier pour pots à fleurs; patrons d'artisanat; crayons à dessiner; contenants à crème en papier; presses à cartes de crédit, non électriques; papier crêpé; quotidiens; timbres dateurs; semainiers; décalcomanies; décalcomanies; décalcomanies; décorations de crayon; boucles décoratives en papier pour l'emballage; embouts de crayon décoratifs; pinceaux de décorateur; couvre-plateaux pour instruments dentaires en papier; sous-mains; agendas de bureau; sous-mains; range-tout; ensembles de bureau; boîtes à courrier; agendas; dictionnaires; condensés; papier d'impression numérique; annuaires; papier pour annuaires; tapis d'éducation à la propreté jetables pour chiots; serviettes de table jetables; couvertures de documents; supports de classement; pochettes d'information, à savoir portefeuilles; porte-documents; rubans adhésifs double face pour la maison; instruments à tracer les courbes; instruments de dessin; équerres à dessin; gabarits à dessin; triangles à dessin; revêtements pour tiroirs; planches à dessin; cahiers à dessin; compas à dessin; blocs à dessin; papier à dessin; stylos à dessin; punaises; rapporteurs d'angle à dessin; règles à dessin; équerres à dessin; équerres à dessin en T; dessins; machines à copier; papier à copier; chevalets; livres éducatifs; boîtes à oeufs; élastiques; bandes élastiques; bandes élastiques pour le bureau; machines à affranchir électriques et électroniques; taille-crayons électriques; agrafeuses électriques pour le bureau; machines à écrire électriques et électroniques; papier d'électrocardiographe; électrotypes; encyclopédies; planches à graver; gravures; gravures et leurs reproductions; papier pour enveloppes; papiers pour enveloppes; machines à sceller les enveloppes pour le bureau; enveloppes; enveloppes pour le bureau; brosses de dessinateur; gommes à effacer; pointes sèches; eaux-fortes; albums d'évènement; programmes d'évènement; cahiers d'écriture; couvre-livres d'écriture; chemises à soufflet; film autocollant extensible en plastique pour la palettisation; tissus à reliure; débarbouillettes en papier; papiers-mouchoirs; papier pour télécopieur; marqueurs-feutres; crayons-feutres; marqueurs à pointe feutre; crayons-feutres pour écrire; crayons-feutres; papier de fibre; stylos à pointe feutre; boîtes en carton; marqueurs; livres de fiction; figurines en papier; boîtes de classement; fiches; chemises de classement; reliures; pochettes de classement pour le bureau; corbeilles de tri; papier filtre; humecteurs pour les doigts; rouleaux encreurs pour empreintes digitales; trousse pour empreintes digitales; doigtiers; drapeaux et fanions en papier; drapeaux en papier; cartes éclair; cache-pots à fleurs en papier; encrivores; papier à canneler; feuillets publicitaires; chemises de classement pour lettres; chemises de classement pour papiers; ruban de sacs à aliments pour congélateurs; film plastique pour l'emballage des aliments; film plastique à usage domestique pour l'emballage d'aliments; stylos-plumes; oeuvres d'art encadrées; images encadrées; passe-partout pour l'encadrement; machines à affranchir pour le bureau; sacs de congélation; pistolets pour le tracé des courbes; sacs à ordures en papier pour la maison; sacs à ordures en plastique; sacs à ordures en plastique pour la maison; répertoires géographiques; stylos à bille roulante à encre gel;

colle de gélatine pour le bureau ou la maison; sacs tout usage en plastique; cartes géographiques; boîtes-cadeaux; cartes-cadeaux; chèques-cadeaux; emballage-cadeau; papier-cadeau; papier d'emballage; papier cristal; brillants pour le bureau; colle scintillante pour le bureau; stylos à brillants pour le bureau; colle d'artisanat; colle pour la maison; colle pour le bureau ou la maison; colle pour articles de papeterie; colle pour le bureau; colle en stylo pour articles de papeterie; colles pour utilisation au bureau; colles pour le bureau; peignes à veiner; papier quadrillé; reproductions d'oeuvres d'art graphiques; bandes dessinées romanesques; reproductions graphiques; cartes de souhaits; cartes de souhaits; cartes de souhaits et cartes postales; colle à base de gomme arabique pour la papeterie; toile gommée pour le bureau; étiquettes gommées; papier pour l'emballage de poudre; essuie-mains en papier; manuels; mouchoirs en papier; repose-mains pour peintres; spécimens d'écriture pour la copie; chemises suspendues; boîtes à chapeaux en carton; décalcomanies à chaud; hectographes; stylos surligneurs; marqueurs surligneurs; crayons surligneurs; coupes histologiques pour l'enseignement; cartes de hockey; supports à ruban adhésif; étuis à chéquier; porte-chéquiers; supports à blocs-notes; reproductions artistiques holographiques; nid d'abeille en papier; rouleaux à peinture pour la maison; feuilles régulatrices d'humidité en papier ou en plastique pour l'emballage de produits alimentaires; essuie-mains en papier; papier hygiénique; hymnaires; blocs-notes illustrés; cartons à dessiner; papier en similibric; imprimantes pour le bureau; fiches; intercalaires; stylos à l'encre de Chine; papier bible; encres de Chine; contenants d'emballage industriel en carton; encre; bouteilles d'encre; gommes à effacer pour encre; encre pour stylos; encre pour instruments d'écriture; cartouches de rechange pour stylos; timbres encreurs; bâtons d'encre; bâtons d'encre [sumi]; pierres à encre; tampons encreurs; rubans encreurs; rubans encreurs pour imprimantes; feuilles à encre pour reproductrices de documents; feuilles à encre pour duplicateurs; écritoires; pierre à encre; encriers; feuillets d'instructions pour assembler des jouets; feuillets d'instructions pour imprimantes laser; cartes d'invitation; appliques au fer; transferts au fer; carton manille ivoire; reliures pour documents; fils de papier japonais de cérémonie (mizuhiki); papier d'artisanat japonais; papier japon; papier japon [torinoko-gami]; papier japon [washi]; patrons de tricot; papier kraft; distributeurs d'étiquettes; papier d'étiquetage; imprimantes d'étiquettes; étiquettes en papier ou en carton; planchettes pour la lecture et l'écriture; papier pour imprimantes laser; colle au latex pour le bureau ou la maison; feuillets; couvertures de livre en cuir; agendas en cuir; grands livres; publications juridiques; plans de leçons; pinces à lettres; supports à lettres; coupe-papier; papier à lettres; porte-lèvres; corbeilles à courrier; nécessaires de correspondance; papier à en-tête; normographes; trace-lèvres; ouvre-lèvres; carton doublure pour carton ondulé; pierres lithographiques; oeuvres d'art lithographiques; lithographies; reliures à feuilles mobiles; reliures à feuilles mobiles; blocs à feuilles mobiles; sacs à butin; papier luminescent; coupures de magazines; papier pour magazines; magazines; étiquettes d'adresses; manuels; manuels dans le domaine des mathématiques; livres manuscrits; cartes géographiques; cartes marines; marqueurs; craie de marquage; onglets de marquage; gabarits de marquage; sous-verres à bière; portemines; cartes d'identité médicale; fiches médicales; publications médicales; cartes de membre; calepins; pense-bêtes; carnets de notes; porte-blocs-notes; blocs-notes; emballage-cadeau métallique; sacs pour la cuisson au micro-ondes; papier résistant à la moisissure; carton-reliure; papier multigraphe; duplicateurs; glaise à modeler; pâte à modeler pour enfants; mélanges à modeler; pâte à modeler; argile à modeler; pâte à modeler; pellicule cellulosique résistant à l'humidité; pinces à billets; monographies; moules pour pâtes à modeler; photos montées ou non; papier pour la culture; murales; livres de musique; partitions; cartes de souhaits musicales; papier pour serviettes de table; lingettes démaquillantes en papier; bulletins d'information; suppléments de journaux; journaux; papier journal; plumes (instruments d'écriture); plumes en or; agrafeuses non électriques; carnets; cartes de correspondance; pince-notes; supports à bloc-notes; papier à notes; cartes de correspondance; couvre-carnets; intercalaires pour carnets; cahiers de notes;

blocs-notes; numéroteurs; tampons de numérotage; reliures pour le bureau; colles pour le bureau; perforatrices pour le bureau; rubans pour machine de bureau; articles de papeterie pour le bureau; perforateurs de bureau; fournitures de bureau, à savoir doigtiers; tampons en caoutchouc pour le bureau; reliures pour le bureau; papier offset; papier d'impression offset pour dépliants; papier huilé pour parasols en papier [kasa-gami]; papier ingraissable; oléographies; boîtes d'emballage en carton; boîtes d'emballage en papier; contenants d'emballage en papier; matériel d'emballage à base d'amidon; carton d'emballage; contenants d'emballage en carton; papier d'emballage; enveloppes matelassées en papier; matériel de rembourrage en papier ou en carton; appuie-pages; applicateurs de peinture; pinceaux et boîtes de peinture; palettes pour agiter la peinture; rouleaux à peinture; nécessaires de peinture; agitateurs de peinture; bacs à peinture; pinceaux; nécessaires de peinture par numéros; articles de peintre, à savoir planches à dessin; pinceaux de peintre; chevalets de peintre; nécessaires de peinture; peintures; peintures et oeuvres calligraphiques; peintures et leurs reproductions; palettes pour peintres; palettes de peinture; dépliants; papier; sacs en papier; sacs et grands sacs en papier; sacs en papier pour l'emballage; sacs en papier pour la stérilisation d'instruments médicaux; sacs en papier pour la stérilisation d'instruments médicaux; relieuse (papier) pour le bureau; boucles en papier; boîtes en papier; ruban adhésif pour le carton; ornements de table en papier; pinces à papier; trombones; sous-verres en papier; filtres à café en papier; papier contenant du mica; massicots; drapeaux en papier; chemises de classement en carton; machines à plier le papier utilisées comme accessoires de bureau; papier d'emballage pour aliments; papier pour sacs et grands sacs; papier pour cloisons coulissantes japonaises d'intérieur [fusuma-gami]; papier pour portes coulissantes japonaises [shoji-gami]; papier pour tables d'examen médical; papier à photocopies; papier pour la photocopie; papier pour radiogrammes; papier pour la fabrication de certificats d'actions [shokenshi]; papier pour l'industrie du graphisme; papier pour la fabrication de papier peint; étiquettes-cadeaux en papier; papier-cadeau; noeuds en papier pour emballages-cadeaux; rubans d'emballage en papier; mouchoirs en papier; essuie-mains en papier; perforatrices; coupe-papier; étiquettes en papier; dentelle en papier; papier à base de mûrier à papier [kohzo-gami]; papier à base de mûrier à papier [tengujosi]; napperons en papier; serviettes de table en papier; décorations de fête en papier; supports d'image en papier; sous-couverts en papier; rubans en papier; rouleaux de papier pour calculatrices; cachets en papier; feuilles de papier pour la prise de notes; sacs à provisions en papier; déchiqueteuses; déchiqueteuses pour le bureau; articles de papeterie en papier; nappes en papier; rubans en papier; bandes et cartes de papier pour l'enregistrement de programmes informatiques; rubans de papier pour calculatrices; papiers-mouchoirs; essuie-tout; presse-papiers; sacs-cadeaux en papier pour bouteilles de vin; lingettes en papier pour le nettoyage; carton; boîtes en carton pour l'emballage industriel; trombones; papier mâché; papiers pour la peinture et la calligraphie; papier pour l'industrie du graphisme; presse-papiers; papier mâché; papier paraffiné; papier sulfurisé; billets de passagers; étuis à passeport; pochettes pour passeport; porte-passeports; pâte pour travaux d'artisanat; pâte pour la maison; pâte pour le bureau; carton contrecollé; crayons de pastel; pastels; pâtes pour le bureau ou la maison; patrons de couture; patrons pour la confection de vêtements; patrons pour la fabrication de vêtements; boîtes à stylos et à crayons; étuis à stylos et à crayons; étuis et boîtes à stylos et à crayons; porte-stylos et porte-crayons; cartouches pour stylos; étuis à stylos; pinces à stylos; porte-stylos; recharges pour stylos; plumes; plumiers; supports à stylos; plumiers de bureau; essuie-plumes; boîtes à crayons; étuis à crayons; porte-crayons; supports à crayons; étuis à mines; mines de crayon; protège-pointes pour crayons; taille-crayons; machines à tailler les crayons; plateau à crayons; crayons; crayons pour la peinture et le dessin; fanions en papier; stylos; stylos pour le marquage; stylos en métal précieux; cartes perforées pour métiers à tisser jacquard; publications périodiques; périodiques; feuillets d'information sur les produits pharmaceutiques; papier à photocopie; papiers à photocopie; photogravures; photogravures; coins

à photos; supports à photos; cadres à photos; épreuves photographiques; reproductions de photos; photos; albums photos; livres d'images; images; écriteaux en carton; écriteaux en papier ou en carton; marque-places; napperons en papier; agendas pour le bureau; sacs en plastique pour l'emballage; sacs en plastique pour excréments d'animaux de compagnie; films à bulles d'air; film plastique pour l'emballage; film plastique pour la palettisation de marchandises; sacs pour aliments en plastique; sacs pour aliments en plastique pour la maison; emballages pour aliments en plastique; papier-cadeau en plastique; sacs à provisions en plastique; plastique à modeler; plaques pour machines à adresser; papier millimétré; carnets de notes de poche; argile polymère à modeler; feuilles de polypropylène pour l'emballage; cartes-surprises; portraits; timbres-poste; timbres postaux; papier pour cartes postales; cartes postales; cartes postales et cartes de souhaits; cartes postales et cartes postales illustrées; affiches; affiches en papier; livres de prières; cartes d'appel prépayées; étiquettes de prix; clichés d'imprimerie; caractères d'imprimerie; caractères et clichés d'imprimerie; roues d'impression; affiches publicitaires imprimées en carton; affiches publicitaires imprimées en papier; attestations de prix imprimées; calendriers imprimés; tableaux de papier (imprimés); imprimés, à savoir échantillons de couleurs; patrons imprimés pour la couture; périodiques imprimés dans le domaine de la danse; périodiques imprimés dans le domaine de l'art figuratif; périodiques imprimés dans le domaine du cinéma; périodiques imprimés dans le domaine de la musique; périodiques imprimés dans le domaine du théâtre; périodiques imprimés dans le domaine du tourisme; publications imprimées dans le domaine de la danse; publications imprimées dans le domaine de l'art figuratif; publications imprimées dans le domaine du cinéma; publications imprimées dans le domaine de la musique; publications imprimées dans le domaine du théâtre; publications imprimées dans le domaine du tourisme; partitions musicales; étiquettes imprimées; horaires imprimés; réglettes d'imprimeur; réglettes d'imprimeur, à savoir interlignes; caractères d'imprimerie; clichés d'imprimerie; plaques d'imprimerie; polices d'imprimerie; papier d'impression; caractère d'imprimerie; caractères d'imprimerie; décalcomanies promotionnelles; portemines; prospectus; couvertures protectrices pour livres; rapporteurs d'angle (instruments de dessin); rapporteurs d'angle pour le bureau; stylos de pyrogravure; questionnaires; fiches de recettes; papier recyclé; colle à base de gélatine d'algues rouges pour le bureau; colle à base de gélatine d'algues rouges pour la maison (funori); pâte rouge pour sceaux; papier continu pour imprimantes; livres de référence; recharges pour stylos à bille; tatouages temporaires; portemines; papier de riz; reliures à anneaux; cartes routières; cylindres pour machines à écrire; duplicateurs rotatifs; bandes élastiques; timbres en caoutchouc pour documents; gommes à effacer en caoutchouc; doigtiers en caoutchouc pour le bureau; tampons en caoutchouc; sacs à ordures en papier ou en plastique; papier réglé; sacs à sandwich; cahiers d'écriture pour l'école; cartes de pointage; blocs de pointage; feuilles de pointage; livres de pointage; cartes de pointage; cahiers de bricolage; scrapbooks; cartes à gratter; blocs à griffonner; tampons encreurs pour sceaux; composés scellants pour le bureau; timbres à cacheter; cire à cacheter; colle à base d'algues pour le bureau; feuilles de plastique autocollantes pour tablettes; rubans autocollants pour le bureau ou la maison; rubans adhésifs pour le bureau ou la maison; papillons adhésifs amovibles; papier mi-ouvré pour cartes professionnelles; papier mi-ouvré; patrons pour la couture; partitions; feuilles de papier; revêtements pour tablettes; boîtes d'expédition; étiquettes d'expédition; panneaux en papier ou en carton; toiles de soie pour peintres; toiles de soie pour la peinture; imprimés sérigraphiques; papier d'argent; carnets à croquis; blocs croquis; carnets à croquis; croquis; cartons à croquis; crayons d'ardoise; petits tableaux noirs; livres de chansons; albums souvenirs; livres souvenirs; programmes souvenirs; carnets à reliure spirale; cahiers à spirale; bobines pour rubans encreurs; billets d'évènement sportif; cartes à collectionner (sports); craie en vaporisateur; carrelets [règles] pour le dessin; albums de timbres; étuis pour tampons encreurs; tampons encreurs; porte-estampes; encres à gravure; porte-stylos; porte-stylos et porte-crayons; supports pour matériel d'écriture; dégrafeuses;

porte-agrafeuses; agrafeuses; agrafes; agrafes pour le bureau; presses d'agrafage; pâtes adhésives (colle d'amidon) pour la maison; pâtes adhésives (colle d'amidon) pour le bureau; colle d'amidon pour le bureau; agendas de bureau; reliures; étuis pour articles de papeterie; étiquettes de papeterie; décorations pour crayons; range-tout pour le bureau; sceaux pour le bureau; autocollants de papeterie; onglets de papeterie; statuettes en papier mâché; lettres en acier; stylos en acier; étuis à pochoirs; papier stencil; plaques pour duplicateurs à stencil; machines de marquage au pochoir; pochoirs; pochoirs pour la décoration d'aliments et de boissons; albums pour autocollants; livres pour autocollants; autocollants; autocollants et décalcomanies; autocollants et albums pour autocollants; autocollants et décalcomanies; bandelettes de papier de fantaisie [tanzaku]; rembourrage en papier ou en carton; poinçons et stylos à stencil; chroniques souscrites; nappes en papier; linge de table en papier; serviettes de table en papier; chemins de table en papier; nappes en papier; dessous-de-plat en papier; étiquettes pour fiches; craies de tailleur; livres parlants pour enfants; cartes de pointage; dévidoirs de ruban adhésif; calendriers éphémérides; annuaires téléphoniques; registres téléphoniques; répertoires téléphoniques; carnets de téléphone; tatouages temporaires; globes terrestres; cartes de remerciement; cahiers de rédaction; papier japonais épais [hoshogami]; reliures à trois anneaux; punaises; pointes pour stylos à bille; papier de soie; papier de soie pour la fabrication de papier stencil [ganpishi]; papiers-mouchoirs pour le démaquillage; papier hygiénique; papier de toilette; serviettes en papier; toile à calquer; aiguilles à calquer pour le dessin; papier calque; patrons à tracer; cartes à collectionner; sacs à ordures; sacs à poubelle; sacs à poubelle ou à ordures; plateaux pour trier et compter la monnaie; équerres en T; équerres à dessin en T; caractères; touches pour machines à écrire; papier pour machines à écrire; roues d'impression pour machines à écrire; rubans pour machines à écrire; machines à écrire; papier à dactylographie; photos montées ou non; autocollants pour pare-chocs de véhicule; autocollants en vinyle; feuilles de viscose pour l'emballage; cartes professionnelles; carnets de coupons; calendriers muraux; albums d'échantillons de revêtements muraux; washi (papier japon); peintures finies à l'aquarelle; papier hydrofuge; papier ciré; cartes de météo; albums de mariage; carton blanc; brosses à tableau blanc; trombones (papeterie); diagrammes de câblage; fers à pyrograver; papier de pâte de bois; cahiers d'exercices; papier d'emballage; serre-poignets pour instruments d'écriture; brosses à tableau; pinceaux d'écriture; craies d'écriture; instruments d'écriture; cahiers d'écriture ou à dessin; blocs-correspondance; papier à lettres; papier à lettres et enveloppes; supports pour papier à lettres; blocs de papier à lettres; crayons; ardoises pour écrire; articles de papeterie pour l'écriture; blocs-correspondance; instruments d'écriture; instruments d'écriture en fibres; papier xérogaphique; papier xuan pour la peinture et la calligraphie chinoises; agendas de planification annuels; agendas de planification annuels.

Classe 17

(8) Ruban à conduits.

Classe 18

(9) Bagages de cabine; sacs de sport tout usage; sacs d'entraînement tout usage; sacs de transport tout usage; sangles en cuir tout usage; sacs de sport tout usage; alpenstocks; gibecières; harnais pour animaux; cuirs bruts; colliers d'identification pour animaux; laisses pour animaux; laisses pour animaux; muselières pour animaux; peaux d'animaux; peaux d'animaux et cuirs bruts; portefeuilles de cheville; fourrure artificielle; sacs de sport; mallettes; mallettes en similicuir; mallettes en cuir; mallettes en similicuir; mallettes en cuir; sacs à dos porte-bébés; porte-bébés; porte-bébés; sacs à langer pour bébés; porte-bébés dorsaux; sacs à dos; sacs à dos; sacs à dos; sacs à livres, sacs de sport, sacs banane, portefeuilles et sacs à main; sacs à dos porte-bébés; étiquettes à bagages; sacs de camping; sacs de transport pour animaux; sacs d'escalade; sacs de sport; sacs pour vêtements de sport; sacs pour parapluies; sacs en cuir; sacs en cuir;

bandoulières; bandes de cuir; étuis à billets de banque, à savoir portefeuilles; sacs cylindriques; sacs de plage; parasols de plage; parasols de plage; sacs de plage; mallettes de maquillage; bandes pour le ventre pour chiens; sacs banane; sacs banane et sacs de taille; porte-billets; mors pour animaux; mors pour chevaux; oeillères; oeillères pour chevaux; oeillères à volaille pour éviter les combats; oeillères pour chevaux; sacs à livres; sacs de type Boston; boîtes en similicuir; boîtes en cuir; boîtes en cuir ou en carton-cuir; boîtes en cuir ou en carton-cuir; boîtes en carton-cuir; boîtes en fibre vulcanisée; boîtes en fibre vulcanisée; boîtes en fibre vulcanisée; brides pour chevaux; filets de bride; sacs à documents; mallettes; serviettes pour documents; porte-documents de type serviette; sacs de ceinture; sacs de ceinture; étuis pour cartes professionnelles; étuis pour cartes professionnelles, à savoir portefeuilles; mallettes d'affaires; étuis pour cartes de visite; poignées de canne; cannes; cannes; cannes et bâtons de marche; sacs à provisions en toile; porte-bûches en toile; étuis pour cartes; porte-cartes; sacs fourre-tout; fourre-tout; mallettes pour documents; étuis porte-clés; étuis porte-clés; colliers pour chats; chats à neuf queues; mallettes grand format; peaux de bovin; sacs à main en mailles métalliques; sacs à main en mailles métalliques; sacs à main en mailles en métal précieux; chamois; porte-monnaie; sacs à langer; sacs à breloques (omamori-ire); sacs à bandoulière pour enfants; mentonnières en cuir; colliers étranglants; vêtements pour animaux; vêtements pour chiens; vêtements pour animaux de compagnie; vêtements pour animaux de compagnie; sacs-pochettes; sacs-pochettes; pochettes; manteaux pour chats; manteaux pour chiens; montures de porte-monnaie; porte-monnaie; porte-monnaie en cuir; porte-monnaie en métal précieux; colliers pour chats; colliers pour chiens; colliers pour animaux de compagnie; colliers avec renseignements médicaux pour animaux de compagnie; pochettes de compression pour bagages; pochettes de conférence; porte-documents de conférence; sacs à cosmétiques; sacs à cosmétiques vendus vides; étuis à cosmétiques; étuis à cosmétiques vendus vides; sacs à cosmétiques; costumes pour animaux; sacs messagers; housses pour selles d'équitation; étuis pour cartes de crédit; étuis en cuir pour cartes de crédit; porte-cartes de crédit; porte-cartes de crédit en cuir; porte-cartes de crédit; porte-cartes de crédit en cuir; sacs à bandoulière; peaux corroyées; rembourrage pour articles de sellerie; sacs à dos de promenade; sacs à couches; porte-documents; mallettes; vêtements pour chiens; bandes pour le ventre pour chiens; vêtements pour chiens; manteaux pour chiens; colliers pour chiens; colliers et laisses pour chiens; laisses pour chiens; laisses pour chiens; parkas pour chiens; chaussures pour chiens; sacs à cordon coulissant; sacs à cordon coulissant; sacs polochons; sacs polochons de voyage; sacs polochons; sacs polochons de voyage; colliers électroniques pour animaux de compagnie; articles d'équitation en laiton; guêtres pour chevaux; bandages de patte pour chevaux; sacs de soirée; sacs à main de soirée; sacs à main de soirée; visières pour équidés; similifourrure; capuchons de fauconnerie; sacs banane; sacs à main de mode; attaches de selle; fausse fourrure; musettes; musettes pour animaux; pochettes en feutre; sacs souples pour vêtements; bagages de cabine; masques antimouches pour animaux; masques antimouches pour chevaux; couvertures antimouches pour chevaux; serviettes pliantes; bâtons de marche pliants; coffres bas; armatures pour porte-monnaie; armatures pour bagages; armatures pour parasols; armatures pour parapluies; armatures pour parapluies ou parasols; fourrure; peaux à fourrure; revêtements en cuir pour mobilier; fourrures; fourrures en vrac; pelleteries; housses à vêtements de voyage; housses à vêtements de voyage en cuir; housses à vêtements; articles vestimentaires pour animaux de compagnie; sacs-cha riots de sport à usage général; sacs à main pour hommes; sacs à main pour hommes; sangles de selle en cuir; sacs Gladstone; baudruche; étiquettes de sac de golf en cuir; parapluies de golf; poignées pour tenir des sacs à provisions; sacs fourre-tout d'épicerie; sacs de sport; licous; licous pour animaux; armatures de sac à main; bandoulières de sac à main; sacs à main; sacs à main pour femmes; sacs à main pour hommes; sacs à main en similicuir; sacs à main en cuir; sacs à main en métal précieux; sacs à main, porte-monnaie et portefeuilles; poignées pour cannes; poignées pour cannes et bâtons de marche; poignées pour cannes;

poignées pour cannes; poignées de canne et de bâton de marche; mors d'attelage; brides de harnais; garnitures de harnais en fer; garnitures de harnais en métal précieux; harnais pour animaux; harnais pour chevaux; rênes de harnais; courroies de harnais; traits d'attelage; harnais et articles de sellerie; harnais de marche pour enfants; boîtes à chapeaux de voyage; boîtes à chapeaux en similicuir; boîtes à chapeaux en cuir; havresacs; licols; cuirs bruts; sacs de randonnée pédestre; bâtons de randonnée pédestre; sacs à dos de randonnée pédestre; bâtons de randonnée pédestre; sacs de taille; sacs-ceinture; grands fourre-tout; grands fourre-tout pour vêtements de sport; protège-sabots; mors; couvertures pour chevaux; brides pour chevaux; colliers pour chevaux; chemises antimouches pour chevaux; licous pour chevaux; harnais pour chevaux; bandages de patte pour chevaux; couvre-reins pour chevaux; chabraques; selles d'équitation; harnais; protège-queue pour chevaux; fers à cheval; fers à cheval en plastique; fers à cheval en métal; gibecières; sacs de chasse; cravaches de chasse; fausse fourrure; similicuir; sacs en similicuir; étuis en similicuir; sacs à main en similicuir; similicuir en vrac; contenants d'emballage industriel en cuir; porte-bébés; janome-gasa [ombrelles japonaises en papier]; parasols en papier huilé japonais [janome-gasa]; parasols en papier japonais (karakasa); petits sacs polyvalents japonais (shingen-bukuro); sacs à bijoux en tissu vendus vides; cravaches; karakasa [ombrelles japonaises en papier]; sacs à clés; étuis porte-clés; étuis porte-clés en similicuir; étuis porte-clés en cuir; étuis porte-clés en cuir ou en similicuir; pochettes à clés; étuis pour clés; étuis porte-clés; porte-clés; étuis porte-clés en cuir et en peaux; chevreau; sacs à compartiments; sacs à dos; genouillères pour chevaux; sacs en tricot; sacs à tricot; malles en osier (kori); étiquettes en cuir; sacs à main pour femmes; laisses pour animaux; laisses pour chiens; laisses pour animaux de compagnie; laisses pour animaux; laisses pour chiens; harnais pour guider les enfants; laisses pour animaux de compagnie; cuir; cuir et similicuir; sacs en cuir et en similicuir; cuir et similicuir; malles en cuir; sacs en cuir; sacs et portefeuilles en cuir; sacs en cuir pour l'emballage; boîtes en cuir; serviettes en cuir; étuis en cuir; étuis porte-clés en cuir; porte-monnaie en cuir; étuis pour cartes de crédit en cuir; porte-cartes de crédit en cuir; porte-cartes de crédit en cuir; enveloppes en cuir pour l'emballage de marchandises; cuir pour mobilier; cuir pour harnais; cuir pour chaussures; sacs à main en cuir; boîtes à chapeaux en cuir; étuis porte-clés en cuir; lacets en cuir; longes en cuir; laisses en cuir; sangles à bagages en cuir; étiquettes à bagages en cuir; portefeuilles en cuir; pochettes en cuir; pochettes en cuir pour l'emballage de marchandises; sacs à main en cuir; sacs à provisions en cuir; bandoulières en cuir; bandoulières en cuir; cuir en vrac; sangles en cuir; valises en cuir; tongs en cuir; fil de cuir; sacs à outils en cuir; sacs de voyage en cuir; valises en cuir; garnitures en cuir pour mobilier; portefeuilles en cuir; carton-cuir; boîtes en carton-cuir; boîtes en carton-cuir; cuirette; bandages de patte pour chevaux; jambières pour animaux; sangles à bagages verrouillables; sangles verrouillables pour bagages; bagages; valises et malles; porte-étiquettes à bagages; sangles à bagages; étiquettes à bagages; étiquettes à bagages de voyage; étiquettes à bagages en cuir; étiquettes à bagages en métal; étiquettes à bagages en plastique; étiquettes à bagages en caoutchouc; malles (bagages); malles et valises; longes à trotter; longes; sacs à maquillage; sacs à maquillage vendus vides; sacs à provisions en filet; filets à provisions; sacoches de messenger; fers à cheval en métal; étiquettes à bagages en métal; pièces en métal de canne et de bâton de marche; pièces de parapluie en métal; valises motorisées; bâtons d'alpinisme; sacs à main tout usage; sacs à main tout usage; sacs à main polyvalents; sacs à musique; porte-musique; étuis pour porte-noms; sacs à couches; sacs à provisions en filet; musettes mangeoires; omamori-ire [sacs à breloques]; sacs court-séjour; valises court-séjour; sacs d'emballage en cuir; coussins pour selles d'équitation; parasols; parasols et cannes; pièces en caoutchouc pour étriers; fourrures; vêtements pour animaux de compagnie; colliers pour animaux de compagnie; colliers pour animaux de compagnie sur lesquels sont inscrits des renseignements médicaux; laisses pour animaux de compagnie; laisses pour animaux de

compagnie; étiquettes à bagages en plastique; étiquettes à bagages en plastique; portefeuilles de poche; livres de poche; porte-habits; porte-habits; porte-habits; sacs porte-bébés; pochettes à clés; pochettes en cuir; oeillères à volaille pour éviter les combats; oeillères à volaille pour éviter les combats; porte-costumes; valises pullman; armatures de porte-monnaie; sacs à main; porte-monnaie et portefeuilles; parasols imperméables; randoseru [sacs d'école japonais]; cuirs bruts; peaux brutes; cuir brut à mâcher pour chiens; cuir brut; rênes pour sports équestres; serpentins de marche pour enfants; petits sacs à main; petits sacs à main; sacs à provisions réutilisables; cravaches; selles d'équitation; sacs polochons; sacs à roulettes; valises à roulettes; étiquettes à bagages en caoutchouc; pièces en caoutchouc pour étriers; grands sacs à dos; havresacs; sacs à dos d'alpinisme; havresacs à roulettes; courroies de selle; couvertures de selle; tapis de selle pour chevaux; housses de selle; arçons de selle; sacoches; tapis de selle pour chevaux; articles de sellerie; articles de sellerie en cuir; selles; arçons de selle; sacs d'école; sacs à dos d'écolier; sacs d'écolier; sacs d'école; sacs à dos d'écolier; sacs d'école; sacs d'écolier; sacs à dos pour écoliers; fourrure mi-ouvrée; sacs pour accessoires de rasage vendus vides; shingen-bukuro [pochettes japonaises multifonctions]; sacs à chaussures; sacs à chaussures de voyage; sacs à provisions; sacs à provisions en peau; sacs à provisions à roulettes; sacs à bandoulière; bandoulières en cuir; bandoulières; bandoulières en cuir; peaux et cuirs bruts; porte-bébés en bandoulière; porte-bébés en bandoulière; écharpes porte-bébés; sacs à main souples; petits sacs à dos; petits sacs pour hommes; petits sacs-pochettes; petites pochettes; petits porte-monnaie; petits sacs à main; petits sacs à main; petits havresacs; petites valises; sacs souvenirs; guêtres et bandages de genou pour chevaux; étuis spécialement conçus pour les bâtons de marche pliants; sacs en ratine; sacs de sport; sacs de sport; grands sacs de sport; sacs pour la chasse; étrivières; étriers; étriers; étriers en métal; sangles pour porte-monnaie; bandoulières pour sacs à main; sangles à bagages; courroies pour patins; sangles pour équipement de soldat; sacs à cordon pour le magasinage; housses à vêtements; housses à vêtements de voyage; housses à costumes; poignées de valise; valises; valises à roulettes; parasols; parasols; fourrure synthétique; cuir synthétique; protège-queues pour chevaux; cuir tanné; parapluies télescopiques; sacs à provisions en tissu; étuis à cravates; étuis à cravates de voyage; pointes spécialement conçues pour les bâtons de randonnée pédestre; pointes spécialement conçues pour les bâtons de randonnée pédestre; pointes spécialement conçues pour les bâtons de trekking; pointes spécialement conçues pour les bâtons de trekking; pointes spécialement conçues pour les bâtons de marche; pointes spécialement conçues pour les bâtons de marche; trousse de toilette; sacs pour articles de toilette; sacs pour articles de toilette vendus vides; trousse de toilette vendues vides; sacs à outils; sacs à outils en cuir; sacs à outils vendus vides; étuis à outils vendus vides; fourre-tout; mallettes compartimentées; longes de dressage; longes de dressage pour chevaux; sacs de voyage; mallettes de voyage; housses à vêtements de voyage; sacs à main de voyage; trousse de voyage; valises; malles; portefeuilles de voyage; sacs de voyage; mallettes de voyage en cuir; malles; bâtons de trekking; bâtons de trekking; garnitures en cuir pour mobilier; sacs-chariots; sacs polochons à roulettes; sacs polochons à roulettes; valises à roulettes; valises à roulettes; malles et valises; housses de parapluie; armatures de parapluie; poignées de parapluie; baleines de parapluie ou de parasol; coulants de parapluie; manches de parapluie; parapluies; parapluies et parasols; parapluies et pièces connexes; parapluies pour enfants; mallettes de toilette vendues vides; cuir brut; cuir brut; cuir brut et mi-ouvré; valises; mallettes de toilette; mallettes de toilette vendues vides; perches supports; sacs banane; sacs banane; pochettes de taille; poignées de canne; cannes; bâtons de marche; poignées de bâton de marche; cannes-sièges; bâtons de marche; breloques pour portefeuilles; portefeuilles; portefeuilles à fixer à la ceinture; portefeuilles munis de porte-cartes; portefeuilles en métal précieux; portefeuilles avec compartiments pour cartes; sacs à articles de toilette; sacs court-séjour; sacs à roulettes; sacs à provisions à roulettes; valises à roulettes; fouets; fouets et articles

de sellerie; porte-monnaie de poignet; portefeuilles de poignet.

Classe 19

(10) Verre de construction; bois de construction; pierre de construction.

Classe 20

(11) Mobilier de chambre; mobilier de salle à manger; mobilier de salle de séjour; mobilier de bureau; mobilier de patio.

Classe 21

(12) Brosses à dents; brosses à dents électriques; cure-dents; soie dentaire; ustensiles de cuisine; batteries de cuisine; articles de table; tasses; grandes tasses; théières; diffuseurs d'huiles essentielles électriques à usage domestique.

Classe 25

(13) Soutiens-gorge adhésifs; pyjamas pour adultes; pantalons molletonnés pour adultes; après-skis; aubes; vêtements de messe; chaussures de pêche; bottillons; mi-chaussettes; socquettes; anoraks; chaussettes absorbantes; semelles antidérapantes; tabliers; chaussures pour l'eau; ascots; camisoles; vêtements d'entraînement; vêtements de sport; articles chaussants de sport; chaussures de sport; shorts de sport; collants de sport; vêtements d'exercice; bavoires en plastique; sous-vêtements pour bébés; bottillons de bébé; vêtements pour le bas du corps pour bébés; vêtements pour bébés; articles vestimentaires pour bébés; nuisettes; layette; pantalons pour bébés; sandales pour bébés; gilets traditionnels coréens pour femmes [baeja]; sacs spécialement conçus pour les bottes de ski; passe-montagnes; robes de bal; ballerines; chaussons de ballet; ballerines; chaussures de danse sociale; bandanas; foulards de tête; sarraus de barbier; casquettes de baseball; casquettes et chapeaux de baseball; chaussures de baseball à crampons; maillots de baseball; chandails de baseball; chaussures de baseball; uniformes de baseball; hauts traditionnels coréens [jeogori]; bottillons de basketball; chaussures de basketball; espadrilles de basketball; sorties de bain; sandales de bain; pantoufles de bain; peignoirs de bain; bonnets de bain; maillots de bain; maillots de bain pour femmes; caleçons de bain; costumes de bain; maillots de bain pour hommes; slips de bain; sorties de bain; vêtements de plage; manteaux de plage; cache-maillots; articles chaussants de plage; blousons de plage; pyjamas de plage; peignoirs de plage; chaussures de plage; paréos; vêtements de plage; ceintures; ceintures en similicuir; ceintures en cuir; ceintures en tissu; ceintures en matière textile; bérets; bermudas; salopettes; cuissards; gants de vélo; chaussures de vélo; bas de bikini; hauts de bikini; bikinis; dormeuses-couvertures; blazers; chemisiers; blousons; jeans; shorts de planche; combinés-slips; justaucorps; boléros; cravates-ficelles; blousons d'aviateur; gilets sans manches; bonnets; sacs à bottes; manchons pour bottes; tiges de botte; bottillons; bottes; bottes de moto; bottes de planche à neige; noeuds papillon; chaussures de quilles; noeuds papillon; caleçons boxeurs; boxeurs; chaussures de boxe; culottes de boxe; soutiens-gorge; soutiens-gorge; culottes (vêtements); articles chaussants de mariée; coiffes de mariée; vêtements de mariage; robes de demoiselles d'honneur; caleçons; tenues de ville; vêtements de ville; bustiers; rubans de soutien de tournures pour obis (obiage); tournures pour noeuds d'obi (obiage-shin); chemises à boutons; cafetans; camisoles; vêtements de camouflage pour la chasse; chaussures de toile; visières de casquette; visières; pèlerines; capes; capes pour salons de coiffure et salons de coiffure pour hommes; pantalons capris; casquettes; casquettes à visière; paletots d'auto; cardigans; pantalons cargos; vestes de cachemire; chandails en cachemire; soutanes; vêtements tout-aller; vêtements tout-aller, à savoir pantalons, robes et shorts; articles chaussants tout-aller; pantalons tout-aller; chemises tout-aller; chaussures tout-aller; tenues tout-aller; protège-pantalons; chasubles; toques de cuisinier; combinaisons-culottes (vêtements de dessous); chemisettes; vêtements pour enfants; articles chaussants pour enfants; chemises pour enfants; robes chinoises [qipaos]; robes de baptême;

chaussons d'escalade; articles chaussants d'escalade; mantes; sabots; bavoires en tissu; chapeaux en tissu; ceintures pour vêtements; manchettes pour vêtements; vêtements de gymnastique; capes de coiffure; vêtements de judo; uniformes de judo; vêtements de lutte; vêtements, notamment pantalons; vêtements, à savoir pantalons; vêtements, en particulier pantalons; manteaux pour hommes; manteaux pour hommes et femmes; manteaux pour femmes; manteaux en coton; manteaux en denim; robes de cocktail; protège-cols; chandails à col; pantalons en velours côtelé; combinés; sous-vêtements de type corset; corsets; cravates en coton; combinaisons; cravates; régates; hauts courts; manchettes; jupes-culottes; ceintures de smoking; chaussures de curling; semelles de glisse de curling; gants de vélo; vestes de vélo; chaussures de vélo; cuissards de vélo; vêtements de vélo; datejime [cordons de serrage pour kimonos]; datemaki [ceintures pour kimonos]; chaussures de mer; manteaux en denim; vestes en denim; jeans en denim; pantalons en denim; chemises en denim; ornements de cou amovibles pour kimonos (haneri); plastrons; vestes en duvet; vêtements habillés; pantalons habillés; dessous-de-bras pour vêtements; chemises habillées; chaussures habillées; jupes habillées; habits; robes; robes en peaux; robes de chambre; robes de chambre et sorties de bain; gants de conduite; canadiennes; canadiennes; salopettes; durumagi [pardessus coréens]; cache-poussière; sarraus; cache-oreilles; protège-oreilles; semelles et talons à relief en caoutchouc ou en plastique; espadrilles; chaussures ou sandales en sparte; robes de soirée; articles chaussants de soirée; robes du soir; articles chaussants d'exercice; vêtements d'exercice; ceintures en tissu; ailes de fée; vestes de similifourrure; chapeaux mode; feutres mous; gilets d'escrime; chaussures de hockey sur gazon; gants sans doigts; vestes de pêcheur; vêtements de pêche; cuissards de pêche; gilets pour articles de pêche; gilets de pêche; bottes de pêcheur; maillots de bain ajustés avec bonnets de soutien-gorge; accessoires en métal pour articles chaussants; vestes en molleton; pantalons en molleton; chandails en molleton; pulls en molleton; shorts en molleton; hauts en molleton; gilets en molleton; combinaisons de vol; tongs; costumes folkloriques; chaussures de football; chaussures de football et crampons connexes; chaussures de football à crampons; chaussures de football; uniformes de football; coussinets pour articles chaussants; articles chaussants d'athlétisme; tenues habillées; corsets de maintien; gaines; blouses; kimonos pleine longueur (nagagi); slips longs; manteaux et vestes de fourrure; chapeaux de fourrure; vestes en fourrure; manchons en fourrure; étoles en fourrure; sangles de guêtre; guêtres; claques; porte-jarretelles; jarretelles; geta [sabots de bois japonais]; gaines; gaines de sport; gants; gants avec matériel conducteur au bout des doigts; gants avec matériel conducteur au bout des doigts pouvant être portés pendant l'utilisation d'appareils électroniques de poche avec écran tactile; gants avec matériel conducteur au bout des doigts pouvant être portés pendant l'utilisation d'appareils électroniques de poche avec écran tactile; casquettes de golf; crampons de chaussures de golf; articles chaussants de golf; casquettes de golf; vestes de golf; knickers de golf; culottes de golf; chemises de golf; chaussures de golf; shorts de golf; jupes de golf; pantalons de golf; vêtements de golf; bottes en caoutchouc; peignoirs; capotes; semelles antidérapantes pour chaussures de curling; strings; bottes d'entraînement; shorts d'entraînement; tenues d'entraînement; vêtements d'entraînement; chaussons de gymnastique; capes de coiffure; hakama [jupes plissées pour kimonos de cérémonie]; jupons; demi-bottes; costumes d'Halloween; corsages bain-de-soleil; chaussures de handball; chapeaux; bandeaux; fichus; bandeaux absorbants; bandeaux; bandeaux contre la transpiration; fichus; vestes chaudes; insertions au talon; talonnettes pour chaussures; protège-talons pour chaussures; talonnettes pour articles chaussants; talonnettes pour bas; chaussures à talons; hauts sabots imperméables (ashida); bottes de randonnée pédestre; chaussures de randonnée pédestre; maillots de hockey; chaussures de hockey; chandails de hockey; uniformes de hockey; vestes à capuchon; chandails à capuchon; pulls d'entraînement à capuchon; hauts à capuchon; bottes d'équitation; bonneterie; pantaminis; robes d'intérieur; bottes de chasse; vêtements pour nourrissons; articles chaussants pour nourrissons; bottes pour nourrissons;

chaussures pour nourrissons; chaussures et bottes pour nourrissons; pantalons pour nourrissons; semelles premières; semelles intérieures; semelles intérieures pour articles chaussants; semelles intérieures pour chaussures et bottes; sous-vêtements; vestes; vestes et chaussettes; peignoirs japonais [nemaki]; sabots et sandales de style japonais; sandales de style japonais en feutre; sandales de style japonais en cuir; sandales de style japonais (zoris); chaussettes de style japonais (tabi); chaussettes de style japonais (couvre-tab); sabots de style japonais (geta); sandales japonaises avec passe-orteils (asaura-zori); vestes de jean; jeans; combinaisons de jean; pourpoints; jikatabi [articles chaussants japonais à orteils séparés pour le travail]; jodhpurs; pantalons de jogging; chaussures de jogging; ensembles de jogging; tenues de judo; combinaisons-pantalons; combinaisons-rob; chasubles; combinaisons-pantalons; tenues de karaté; uniformes de karaté; tenues de kendo; fichus; kilts; kimonos; mi-bas; demi-bas; bas aux genoux; knickers; chapeaux en tricot; vestes en tricot; chemises en tricot; jupes en tricot; hauts en tricot; casquettes en tricot; gants en tricot; chapeaux en tricot; chemises en tricot; chandails en tricot; hauts en tricot; sous-vêtements en tricot; koma-geta [sabots en bois]; vestes coréennes portées par-dessus des vêtements de base [magoja]; pardessus coréens [durumagi]; gilets traditionnels coréens pour femmes [baeja]; koshimaki [gilets de corps pour kimonos]; blouses de laboratoire; brodequins; châles en dentelle; bottes pour femmes; tailleurs; sous-vêtements pour femmes; costumes en latex; combinaisons en latex; layette; ceintures en cuir; manteaux de cuir; gants en cuir; vestes de cuir; pantalons de cuir; chaussures en cuir; pantoufles en cuir; pantalons de cuir; jambières; jambières; chaussures de détente; tenues de détente; léotards; manteaux réfléchissants; vestes réfléchissantes; lingerie; livrées; vestes longues; chandails à manches longues; chemises à manches longues; gilets à manches longues; sous-vêtements longs; chemisiers à manches longues; tee-shirts à manches longues; vêtements d'intérieur; pyjamas de détente; sabots (hiyori-geta); sabots (koma-geta); maillots; manipules; mantilles; pèlerines; uniformes d'arts martiaux; costumes de mascarade; sous-vêtements de maternité; vêtements de maternité; articles chaussants pour le personnel médical; sandales pour hommes; chemises pour hommes; chaussettes pour hommes; complets; sous-vêtements pour hommes; garnitures métalliques pour sabots de style japonais; garnitures en métal pour sabots de style japonais; vêtements militaires; uniformes militaires; mitaines; mocassins; chandails à col cheminée; soutiens-gorge sport absorbant l'humidité; pantalons sport absorbant l'humidité; ceintures porte-monnaie; monokinis; jaquettes; bottes de moto; gants de moto; vestes de moto; bottes de moto; chaussures de vélo de montagne; bottes d'alpinisme; chaussures d'alpinisme; écharpes; mukluks; mules; maillots sans manches; robes de style hawaïen; robes de style hawaïen; nagagi [kimonos pleine longueur]; tours du cou; cravates; cache-cous; mouchoirs de cou; mouchoirs pour le cou; cravates; déshabillés; nemaki [peignoirs japonais]; chemises de lit; chemises de nuit; nuisettes; bonnets de nuit; robes de nuit; robes de nuit; chemises de nuit; chemises de nuit; vêtements de nuit; semelles antidérapantes; chapeaux de fantaisie; pantalons d'infirmier; uniformes d'infirmier; bas de nylon; obis [ceintures-écharpes pour kimonos]; obiage [rubans de soutien de tournures pour obis]; obiage-shin [tournures pour noeuds d'obis]; maillots de bain une pièce; chandails décolletés; vêtements d'extérieur pour l'hiver; articles chaussants d'hiver; vestes d'extérieur; combinaisons; pardessus; couvre-chaussures; surpantalons; bas de pyjama; pyjamas; tailleurs-pantalons; culottes; pantalons; gaines-culottes; bas-culottes; chapeaux en papier pour utilisation comme articles vestimentaires; paréos; paréos; parkas; vareuses; pantoufles de pédicure; peignoirs; sous-vêtements absorbants; sous-vêtements absorbants; jupons; jupes à tablier; tabliers; chandails piqués; semelles plateformes; jupes plissées pour kimonos habillés (hakama); mouchoirs de poche; pochettes; poches pour vêtements; polos; ponchos; blouses de maternité; casquettes promotionnelles; tee-shirts promotionnels; pièces protectrices en métal pour chaussures et bottes; chandails; molletières; pyjamas; bottes imperméables; imperméables; articles chaussants imperméables; chapeaux imperméables; vestes imperméables; pantalons imperméables; ponchos

imperméables; ensembles imperméables; pantalons imperméables; imperméables; vestes imperméables; vêtements imperméables; bottes d'équitation; gants d'équitation; vestes d'équitation; chaussures d'équitation; bottes en caoutchouc; bottes de pêche en caoutchouc; chaussures en caoutchouc; semelles en caoutchouc pour jikatabi; bottes de rugby; maillots de rugby; chaussures de rugby; shorts de rugby; hauts de rugby; chaussures de course; shorts de course; sabots; vestes de safari; socques; sandales; sandales et chaussures de plage; saris; saris; sarongs; ceintures-écharpes pour kimonos (obis); écharpes; écharpes (vêtements); foulards; uniformes scolaires; chapeaux en carex (sugegasa); sarapes; capes à shampooing; châles; châles et fichus; châles et étoles; manteaux en peau de mouton; gants en peau de mouton; vestes en peau de mouton; vestes coquilles; plastrons; empiècements de chemise; vestes-chemises; chemises; chemises pour costumes; semelles de chaussure; semelles de chaussure pour la réparation; dessus de chaussures; chaussures; semelles pour la réparation de chaussures; pardessus courts pour kimonos (haori); pantalons courts; jupons courts; culottes (pantalons); salopettes courtes; shorts; chemises à manches courtes; chandails à manches courtes; tee-shirts à manches courtes; écharpes; étoles; bonnets de douche; cravates en soie; foulards en soie; gants de planche à roulettes; bottes de ski et de planche à neige ainsi que pièces connexes; salopettes de ski; sacs pour bottes de ski; bottes de ski; vêtements de ski; articles chaussants de ski; gants de ski; vestes de ski; pantalons de ski; pantalons pour le ski; costumes de ski; costumes de ski pour la compétition; pantalons de ski; gilets de ski; vêtements de ski; bottes de ski; tailleurs jupes; jupes; jupes et robes; tenues de ski; jupes-shorts; bonnets; pantalons sport; masques de sommeil; tenues de nuit; vêtements de nuit; vestes à manches; vestes sans manches; maillots sans manches; pulls sans manches; pantoufles-chaussettes; semelles pour pantoufles; pantoufles; slips; petits chapeaux; blouses; vestons d'intérieur; cache-couches pour nourrissons et tout-petits; espadrilles; costumes de planche à neige; bottes d'hiver; pantalons de neige; habits de neige; pantalons d'hiver; bottes de planche à neige; vestes de planche à neige; pantalons de planche à neige; bottes de planche à neige; pantalons de planche à neige; habits de motoneige; chaussures de soccer; chaussures pour le soccer; uniformes de soccer; jarretelles; fixe-chaussettes; chaussettes; chaussettes et bas; casquettes de softball; chaussures de softball à crampons; semelles pour articles chaussants; semelles pour sandales de style japonais; guêtres; dossards; vestons sport; vestes sport; chemises sport; bas de sport; soutiens-gorge de sport; casquettes et chapeaux de sport; vêtements de sport; vestons sport; articles chaussants de sport; vestes sport; chandails de sport; chandails et culottes de sport; survêtements de sport; chemises de sport à manches courtes; chaussures de sport; maillots de sport; uniformes de sport; gilets de sport; vêtements sport; jarretelles; étoles; soutiens-gorge sans bretelles; soutiens-gorge sans bretelles; chapeaux de paille; cordons pour haori (haori-himo); crampons pour chaussures de football; vestes en suède; vestes de costume; costumes; costumes en cuir; chapeaux de soleil; vêtements de protection solaire; combinaisons de plage; visières; porte-jarretelles; bretelles pour hommes; porte-jarretelles pour femmes; bretelles; jarretelles; bandeaux absorbants; blousons d'entraînement; pantalons d'entraînement; pulls d'entraînement; chaussettes d'entraînement; ensembles d'entraînement; hauts d'entraînement; chaussettes absorbantes; bas absorbants; vêtements de dessous absorbants; sous-vêtements absorbants; bandeaux absorbants; chandails; pulls d'entraînement; bonnets de bain; maillots de bain; vêtements de bain pour hommes et femmes; bonnets de bain; maillots de bain; bas de maillot de bain; caleçons de bain; costumes de bain; vêtements de bain; tabi [chaussettes japonaises]; tenues de Taekwondo; bérets; débardeurs; maillots deux-pièces; culottes flottantes; maillots d'équipe; chandails d'équipe; tee-shirts; maillots de tennis; chaussures de tennis; shorts de tennis; vêtements de tennis; costumes de théâtre; chaussettes isothermes; sous-vêtements isothermes; tongs; tangas; costumes trois pièces; cravates; cordons de serrage pour kimonos (datejime); collants; bouts d'articles chaussants; passe-orteils pour sandales de style japonais (zori); passe-orteils pour sabots de style japonais;

toges; languettes pour chaussures et bottes; hauts-de-forme; tuques; chaussures d'athlétisme; blousons d'entraînement; pantalons d'entraînement; chaussures de piste; ensembles d'entraînement; chaussures d'entraînement; ensembles molletonnés; trench-coats; chaussettes habillées; bretelles pour pantalons; sous-pieds; pantalons; pantalons d'entraînement; pantalons en cuir; tee-shirts; bustiers tubulaires; tuniques; turbans; chandails à col roulé; tutus; ceintures de smoking; smokings; vêtements de dessous; sous-vêtements; caleçons; gilets de corps; gilets de corps pour kimonos (juban); gilets de corps pour kimonos (koshimaki); jupons; sous-vêtements; uniformes pour le personnel médical; tiges pour sandales de style japonais; tiges en rotin tissé pour sandales de style japonais; ouchankas [chapeaux en fourrure]; valenki [bottes en feutre]; voiles; gilets; casquettes à visière; visières pour le sport; maillots de volleyball; chaussures de volleyball; ceinturons; cordons à la taille pour kimonos [koshihimo]; ceintures montées; gilets; chaussures de marche; shorts de marche; waraji [articles chaussants japonais en paille de riz]; pantalons de survêtement; survêtements; hauts de survêtement; vestes imperméables; vestes et pantalons imperméables; pantalons imperméables; combinaisons de ski nautique; robes de mariage; robes de mariée; bottes en caoutchouc; bottes Wellington; trépointes pour articles chaussants; trépointes pour chaussures; combinaisons isothermes; combinaisons de surf; combinaisons de ski nautique; combinaisons de ski nautique et de plongée sous-marine; combinaisons de ski nautique; combinaisons de planche à voile; guimpes; coupe-vent; blousons coupe-vent; gilets coupe-vent; vestes coupe-vent; coupe-vent; coupe-vent de moto; vestes coupe-vent; coupe-vent; bottes d'hiver; manteaux d'hiver; gants d'hiver; vestes d'hiver; chemisiers pour femmes; robes de cérémonie pour femmes; pantoufles pliables pour femmes; lingerie pour femmes; chandails pour femmes; chaussures pour femmes; chaussettes pour femmes; vêtements de sport pour femmes; tailleurs pour femmes; sous-vêtements pour femmes; corps principaux en bois pour sabots de style japonais; sabots; supports en bois pour sabots japonais; collants en laine; chaussettes en laine; chapeaux en laine; bottes de travail; chaussures de travail; chaussures et bottes de travail; combinaisons de travail; tiges en rotin tissé pour sandales japonaises; chemises tissées; hauts tissés; sous-vêtements tissés; ceintures pour kimonos [datemaki]; serre-poignets; poignets; pantalons de yoga; chaussures de yoga; costumes zazous; zoris [sandales japonaises].

Classe 27

(14) Tapis et carpettes.

Classe 34

(15) Papier absorbant pour pipes à tabac; cendriers; cendriers en métaux précieux; cendriers en métal précieux; étuis pour longues pipes à tabac asiatiques; longues pipes à tabac asiatiques (kiseru); cahiers de papier à cigarettes; huile de cannabidiol [CBD] pour cigarettes électroniques; huile de cannabidiol [CBD] pour vaporisateurs oraux pour fumer; moulins à cannabis; huile de cannabis pour cigarettes électroniques; huile de cannabis pour vaporisateurs oraux pour fumer; cartouches remplies d'aromatisants chimiques liquides pour cigarettes électroniques; cartouches remplies de propylèneglycol pour cigarettes électroniques; cartouches remplies de glycérine végétale pour cigarettes électroniques; étuis pour cigarettes électroniques; tabatières en céramique; aromatisants chimiques liquides pour le remplissage de cartouches de cigarette électronique; tabac à chiquer; boîtes à cigares et à cigarettes en métal précieux; boîtes à cigares; boîtes à cigares en métal précieux; étuis à cigares; étuis à cigares en métal précieux; coupe-cigares; fume-cigares; fume-cigares en métal précieux; humidificateurs à cigares; tubes à cigares; boîtes à cigarettes; boîtes à cigarettes en métal précieux; étuis à cigarettes; étuis à cigarettes en métal précieux; étuis à cigarettes en métal précieux; filtres à cigarettes; fume-cigarettes en métal précieux; porte-briquets à cigarettes; porte-briquets à cigarettes en métal précieux; briquets à cigarettes; briquets à cigarettes en métal précieux; briquets à cigarettes; papier à cigarettes;

papier à cigarettes; rouleuses à cigarettes; machines à rouler les cigarettes; papier à cigarettes; bouts de cigarette; tubes à cigarettes; cigarettes; cigarillos; cigares; cannabis séché; marijuana séchée; cigarettes électroniques; cigarettes électriques; boîtes à cigarettes électroniques; étuis à cigarettes électroniques; cigarettes électroniques; cigarettes électroniques pour remplacer des cigarettes ordinaires; cigares électroniques; houkas électroniques; pipes électroniques; bouts filtres pour cigarettes; cigarettes à bout filtre; pierres à feu; pierres à briquet et pierres à feu; pierres à briquet; contenants de gaz pour briquets à cigares; tabac à rouler à la main; mélasse à base de plantes comme succédané de tabac; herbes à fumer; herbes pour utilisation comme succédanés de tabac; porte-briquets à cigarettes; fume-cigares et fume-cigarettes en métal précieux; fume-cigarettes en métal précieux; fume-cigares en métal précieux; houkas; boîtes à cigares pourvues d'un humidificateur; tabac haché japonais [tabac kizami]; kiseru [longues pipes à tabac asiatiques]; kizami [tabac haché japonais]; tabac en feuilles; pierres à briquet; briquets; briquets pour fumeurs; tubes à gaz liquéfié pour briquets à cigarettes; solutions de nicotine liquide pour cigarettes électroniques; solutions de nicotine liquide pour cigarettes électroniques; solutions liquides pour cigarettes électroniques; bouteilles de gaz combustible liquéfié pour briquets à cigarettes; machines permettant aux fumeurs de faire leurs propres cigarettes; machines à rouler les cigarettes; moulins à marijuana; cartons d'allumettes; boîtes d'allumettes; boîtes d'allumettes en métal précieux; porte-allumettes; porte-allumettes en métal précieux; boîtes d'allumettes; boîtes à allumettes en métal précieux; allumettes; cigarettes mentholées; tabac à pipe mentholé; cigarettes mentholées; pipes mentholées; tabac mentholé; étuis à cigares en métal; tabatières en métal; embouts pour fume-cigarettes; narghiles; atomiseurs oraux pour fumeurs; atomiseurs oraux pour fumer; allumettes à la paraffine; cure-pipes; nettoie-pipes; étuis à pipes; râteliers à pipes à tabac; bourre-pipes; tabac à pipe; pipes pour fumer des succédanés de tabac mentholés; appareils de poche pour rouler des cigarettes; appareils de poche pour rouler soi-même des cigarettes; appareils de poche pour rouler ses propres cigarettes; appareils de poche pour rouler des cigarettes; tabac à rouler soi-même; tabac à rouler; allumettes de sûreté; étuis pour longues pipes asiatiques; cigares sans fumée (atomiseurs); cigarettes sans fumée (atomiseurs); tabac sans fumée; moulins à herbes à fumer; cure-pipes; cure-pipes; pipes; tabac à fumer; tabac à priser; tabatières; tabatières en métal précieux; tabatières; tabatières en métal précieux; tabac à priser humide; crachoirs pour consommateurs de tabac; allumettes enduites de sulfure; allumettes enduites de sulfure; bourre-pipes à tabac; huile de tétrahydrocannabinol [THC] pour cigarettes électroniques; huile de tétrahydrocannabinol [THC] pour vaporisateurs oraux pour fumer; embouts en ambre jaune pour fume-cigares et fume-cigarettes; tabac; tabac, cigares et cigarettes; filtres à tabac; aromatisants pour tabac; pots à tabac; cure-pipes; bourre-pipes à tabac; pipes à tabac; pipes à tabac en métal précieux; blagues à tabac; produits de tabac; tranches à tabac; crachoirs à tabac; boîtes à tabac; allumettes au phosphore blanc; mèches pour briquets à cigarette; allumettes au phosphore blanc.

Services

Classe 36

(1) Évaluation et gestion de biens immobiliers; conseils en placement financier; services de conseil en planification financière et en placement; gestion de placements; placement de fonds pour des tiers; agences immobilières; courtage immobilier; gestion immobilière; consultation financière dans le domaine des cryptomonnaies.

Classe 37

(2) Promotion immobilière.

Classe 41

(3) Organisation et tenue de concerts.

Classe 43

(4) Restaurants, cafés-restaurants, services de salon de thé, services de bar, services de casse-croûte, services de café.

Classe 45

(5) Services de réseautage social en ligne; services de rencontres en ligne; services d'agence de rencontres; offre d'information par des sites Web interactifs dans le domaine des rencontres pour favoriser les rencontres entre personnes ainsi que les relations et les liens d'amitié; services de consultation en matière de croissance personnelle et de motivation; consultation en matière de signes du zodiaque; consultation en astrologie.

Numéro de la demande 1,968,729

Date de production 2019-05-31

Langue de la demande Anglais

DÉTAILS DU REQUÉRANT ET DE L'AGENT

Requérant

Pet Valu Canada Inc.
130 Royal Crest Court
Markham
ONTARIO
L3R0A1

Agent

DLA PIPER (CANADA) LLP
1 FIRST CANADIAN PLACE, SUITE 6000, P.
O. BOX 367, 100 KING STREET WEST,
TORONTO, ONTARIO, M5X1E2

DÉTAILS DE LA MARQUE DE COMMERCE

Type de la marque de commerce

Dessin

Représentation visuelle



Revendication de couleur

La couleur est revendiquée comme caractéristique de la marque de commerce. L'orange et le gris sont revendiqués comme caractéristiques de la marque. La marque est constituée de la moitié avant d'un chat orange au contour blanc qui saute par-dessus le mot JUMP. L'image est entièrement entourée d'un arrière-plan gris au contour carré blanc dont les coins sont arrondis.

Produits

Classe 18

(1) Colliers et laisses pour chats.

Classe 20

(2) Mobilier pour chats et objets à griffer pour chats, en l'occurrence poteaux à griffer pour chats, blocs à griffer pour chats.

Classe 28

(3) Jouets pour chats.

Numéro de la demande 1,969,570

Date de production 2019-06-12

Langue de la demande Français

DÉTAILS DU REQUÉRANT ET DE L'AGENT

Requérant

Monsieur Stephen Vincent
750, rue Chef-Maurice-Sébastien
Wendake
QUÉBEC
G0A4V0

Agent

STEPHANE LAMONDE
(O'BRIEN AVOCATS), 140 GRANDE-ALLEE
EST, BUREAU 600, QUEBEC, QUÉBEC,
G1R5M8

DÉTAILS DE LA MARQUE DE COMMERCE

Type de la marque de commerce

Dessin

Représentation visuelle



Produits

Classe 08

(1) pelles; pelles à neige.

Classe 18

(2) bâtons de marche; bâtons de randonnée; bâtons de randonnée pédestre; bâtons de trekking.

(3) courroies de harnais; ferrures de harnais.

(4) cuir pour harnais.

Classe 25

(5) bonnets; chapeaux; chapeaux en laine; crampons pour chaussures et bottes; guêtres; semelles à crampons; semelles antidérapantes; tuques.

(6) casquettes promotionnelles.

Classe 28

(7) housses de protection pour raquettes; housses à raquettes; sacs pour raquettes à neige.

(8) bâtons pour raquettes à neige; housses pour raquettes à neige.

(9) coussins pour luges; coussins pour traineaux à neige; housses pour luges; housses pour traineaux à neige; luges; luges à neige pour les loisirs; traineaux à neige.

(10) cales de montée pour raquettes à neige; courroies de cales de montée pour raquettes à neige; fixations pour raquettes à neige; harnais pour raquettes à neige; raquettes à neige; sangles pour raquettes à neige.

Numéro de la demande 1,969,665

Date de production 2019-06-12

Langue de la demande Anglais

DÉTAILS DU REQUÉRANT ET DE L'AGENT

Requérant

OFF-WHITE LLC

360 Hamilton Ave., #100

White Plains NY 10601

UNITED STATES OF AMERICA

Agent

NATHALY J. VERMETTE

(DS AVOCATS), 1080 Côte du Beaver Hall,

Bureau 2100, Montréal, QUEBEC, H2Z1S8

DÉTAILS DE LA MARQUE DE COMMERCE

Type de la marque de commerce

Dessin

Représentation visuelle



Produits

Classe 08

(1) Pelles à farine; pelles à sucre; fourchettes, couteaux et cuillères.

Classe 09

(2) Articles de lunetterie, nommément lunettes, lunettes de soleil, montures et verres de lunettes; accessoires de lunetterie, nommément étuis à lunettes et porte-lunettes; sacs, housses et étuis de transport pour ordinateurs portatifs; étuis pour téléphones mobiles; habillages de téléphone cellulaire; cuillères doseuses.

Classe 14

(3) Bijoux, nommément bracelets, boutons de manchette, boucles d'oreilles, colliers, pendentifs, épingles, bagues, horlogerie et instruments chronométriques, nommément montres, montres-bracelets; bracelets pour montres-bracelets; horloges murales; pierres précieuses et semi-précieuses; métaux précieux et leurs alliages; objets d'art en métal précieux; coffrets à bijoux; coffrets à bijoux; anneaux porte-clés, anneaux porte-clés autres qu'en métal.

Classe 16

(4) Carnets d'adresses; agendas; reproductions artistiques; signets; calendriers; reproductions d'oeuvres d'art graphiques; impressions lithographiques; épreuves photographiques; photos artistiques; sérigraphies; gommes à effacer; boîtes-cadeaux en carton; papier-cadeau; serviettes de table en papier; étuis à crayons; porte-crayons; crayons; stylos; organisateurs et agendas personnels; albums photos et cadres pour photos; porte-documents; sacs à provisions en papier; papeterie; articles de papeterie pour l'écriture; autocollants; papier de soie pour l'emballage.

Classe 18

(5) Sacs de transport tout usage; malles; sacs de sport; sacs à dos; sacs de plage; malles; porte-documents de type serviette; étuis pour cartes professionnelles; pochettes, nommément sacs-pochettes, pochettes; sacs à cosmétiques vendus vides; sacs messagers; porte-cartes de crédit; sacs de sport; sacs à main; étuis porte-clés; sacs à dos; bagages; étuis à cosmétiques vendus vides; sacoches de messenger; sacs à main; sacs à provisions réutilisables; sacs d'école, sacs pour livres d'école; sacs à bandoulière; sacs de sport; sacs pour articles de toilette vendus vides; fourre-tout; sacs de voyage; malles; parapluies et parasols; malles de toilette vendues vides; portefeuilles.

Classe 20

(6) Mobilier, nommément fauteuils, mobilier de chambre, oreillers, coussins mous, lits, bibliothèques, mobilier de camping, chaises, commodes, canapés pour travailler à l'ordinateur, mobilier pour ordinateurs, coussins, tables de salle à manger, classeurs, coussins de mobilier, miroirs de mobilier, matelas, cadres pour photos, oreillers, tablettes, buffets, sofas, canapés-lits, tables, garde-robes; cadres pour photos.

Classe 21

(7) Ustensiles de cuisson au four; plateaux de service; moules à gâteau; présentoirs à gâteaux; ensembles de boîtes de cuisine; presse-agrumes; cuillères de service; mesures à café; cuillères à crème glacée; emporte-pièces de cuisine; plaques à biscuits; batteries de cuisine, nommément poêles, casseroles, marmites, marmites à vapeur et woks; supports à essuie-tout de comptoir; planches à découper; articles de table; vaisselle; assiettes; bols; distributeurs de savon liquide; tasses; verres à boire; grandes tasses et soucoupes; pocheuses; presse-ail; râpes pour la maison; ustensiles de maison, nommément pinces de cuisine, spatules, passoires, spatules à tourner, fourchettes, cuillères, couteaux, tartineurs, fouets, râpes, mélangeurs non électriques, pelles, tamis, passoires, louches, planches à découper et rouleaux à pâtisserie; plateaux à repas; distributeurs de serviettes de table pour la maison; distributeurs d'essuie-tout pour la maison; pichets; moulins à sel et à poivre; salières et poivrières; plats de service; plats de service; plateaux de service; porte-savons; porte-savons; étagères à épices; bouilloires; plateaux; ramasse-miettes; ramasse-couverts; vases; bougeoirs; gants de cuisinier; accessoires de bain, nommément porte-gobelets; ouvre-bouteilles; bouteilles à parfum vendues vides; pilulier à usage personnel.

Classe 24

(8) Tissus et produits textiles, nommément couvertures de lit, baldaquins, articles de literie, linge de lit et de table, draps, cache-sommiers, couvre-lits, couvertures, édredons, couvre-pieds, cache-sommiers à volant, couettes, housses de couette, draps-housses et draps plats, linge de maison, housses de matelas, surmatelas, taies d'oreiller, housses d'oreiller, couvre-oreillers, courtepointes, couvre-oreillers, jetés; linge de toilette, nommément serviettes de bain, serviettes de plage, essuie-mains, débarbouillettes; rideaux, rideaux de douche, mouchoirs, tapisseries, tapis de bain en tissu, tissu éponge; tissu de coton, tissus d'ameublement et tissus de rideau.

Classe 25

(9) Vêtements, nommément ceintures, blazers, bretelles, casquettes, manteaux, robes, gants, chapeaux, vestes, jeans, leggings, foulards, cravates, pantalons, pulls, foulards, châles, shorts, chemises, jupes, masques de sommeil, chaussettes, bas, costumes, bretelles, chandails molletonnés, chandails, cravates, gilets; articles chaussants, nommément bottes, tongs, sandales, chaussures et espadrilles.

Classe 27

(10) Tapis de bain en plastique; tapis de bain en caoutchouc; tapis; revêtements de sol en vinyle; linoléum pour couvrir le sol; décorations murales autres qu'en tissu; carpettes; tapisseries; tapis en tissu pour la maison; revêtements muraux en vinyle ou en plastique; papier peint.

Classe 34

(11) Papier absorbant pour pipes à tabac; cendriers; cahiers de papier à cigarettes; cartouches remplies d'aromatisants chimiques liquides pour cigarettes électroniques; étuis pour cigarettes électroniques; tabatières en céramique; tabac à chiquer; boîtes à cigares; étuis à cigares; coupe-cigares; fume-cigares; humidificateurs à cigares; tubes à cigares; boîtes à cigarettes; étuis à cigarettes; filtres à cigarettes; porte-briquets à cigarettes; briquets à cigarettes; papier à cigarettes; rouleuses à cigarettes; machines à rouler les cigarettes; papier à cigarettes; tubes à cigarettes; cigarettes; cigarillos; cigares; cigarettes électriques; boîtes à cigarettes électroniques; étuis à cigarettes électroniques; cigares électroniques; bouts filtres pour cigarettes; pierres à briquet et pierres à feu; porte-briquets à cigarettes; briquets; solutions de nicotine liquide pour cigarettes électroniques; cartons d'allumettes; porte-allumettes; boîtes d'allumettes; allumettes; étuis à cigares en métal; tabatières en métal; atomiseurs oraux pour fumer; cure-pipes; étuis à pipes; râteliers à pipes à tabac; tabac à pipe; appareils de poche pour rouler des cigarettes; pipes; tabatières; tabac; aromatisants pour tabac; pots à tabac; pipes à tabac; blagues à tabac; produits de tabac; boîtes à tabac; tabac, cigares et cigarettes.

Services

Classe 35

Services de magasin de vente en ligne et au détail de ce qui suit : cosmétiques, parfums, produits de beauté, produits de soins de la peau et des cheveux, savons, articles de lunetterie, lunettes, étuis et manchons pour ordinateurs, tablettes et téléphones cellulaires, bijoux, articles de papeterie, instruments d'écriture de luxe, sacs à main, sacs de voyage et bagages, mobilier et articles décoratifs, articles ménagers, mobilier, ustensiles de cuisson au four, marmites et casseroles, ustensiles de maison, tissus et produits textiles, vêtements, articles chaussants, couvre-chefs, revêtements de sol et revêtements muraux, articles pour fumeurs.

Numéro de la demande 1,970,168

Date de production 2019-06-12

Langue de la demande Anglais

DÉTAILS DU REQUÉRANT ET DE L'AGENT

Requérant

James Bekecs
402-2204 44 Ave NW
Edmonton
ALBERTA
T6T0G5

Agent

ANITA MAR
dba Trademark Angel , Suite 521, 6-2557
Dougall Avenue, Windsor, ONTARIO, N8X1T5

DÉTAILS DE LA MARQUE DE COMMERCE

STRENGTH FOR TODAY

Type de la marque de commerce

Mot

Produits

Classe 18

(1) Sacs de sport tout usage; sacs de sport; sacs à dos; sacs banane; sacs de sport; sacs de sport.

Classe 24

(2) Drapeaux en tissu; serviettes en tissu; serviettes en microfibre.

Classe 25

(3) Articles vestimentaires de sport; vêtements de sport; shorts de sport; collants de sport; vêtements de sport; bandanas; casquettes de baseball; casquettes et chapeaux de baseball; maillots de baseball; chandails de baseball; blousons d'aviateur; vêtements de camouflage pour la chasse; casquettes à visière; pantalons cargos; manteaux; manteaux pour hommes; manteaux pour hommes et femmes; manteaux pour femmes; manteaux en coton; hauts courts; vêtements d'exercice; uniformes de football; shorts d'entraînement; vêtements d'entraînement; chapeaux; maillots de hockey; vestes à capuchon; chandails à capuchon; chandails molletonnés à capuchon; hauts à capuchon; vestes; pantalons de jogging; chemises à manches longues; tee-shirts à manches longues; maillots sans manches; vestes imperméables; vestes imperméables; shorts de course; chemises; tee-shirts à manches courtes; calottes; uniformes de soccer; casquettes de softball; vestes sport; chemises sport; casquettes et chapeaux de sport; vêtements de sport; vestons sport; vestes sport; maillots de sport; maillots et culottes de sport; chemises de sport à manches courtes; uniformes de sport; bandeaux absorbant la transpiration; pantalons molletonnés; chandails molletonnés; chandails molletonnés; débardeurs; tuques; blousons d'entraînement; tee-shirts; vestes et pantalons imperméables; coupe-vent; chemisiers pour femmes; serre-poignets.

Services

Classe 35

Services de magasin de vente au détail en ligne de vêtements; services de magasin de vente au détail en ligne de sacs; services de magasin de vente au détail en ligne de couvre-chefs.

Numéro de la demande 1,970,171

Date de production 2019-06-12

Langue de la demande Anglais

DÉTAILS DU REQUÉRANT ET DE L'AGENT

Requérant

Ouidad Licensing LLC
475 Park Avenue South, 30th Floor
New York, NY 10016
UNITED STATES OF AMERICA

Agent

OOI CHEE PEGGY CHOOI
(CHOOI LAW PROFESSIONAL
CORPORATION), 738 SPADINA AVENUE,
SUITE 200, TORONTO, ONTARIO, M5S2J8

DÉTAILS DE LA MARQUE DE COMMERCE

BOTANICAL BOOST

Type de la marque de commerce

Mot

Produits

Classe 03

Crèmes de soins capillaires; lotions de soins capillaires; crèmes capillaires; produits démêlants pour les cheveux; produits capillaires lissants; produits de soins capillaires; lotions capillaires; fixatifs capillaires; produits capillaires lustrants en vaporisateur; pommades capillaires; mousses capillaires; produits nourrissants pour les cheveux; huiles capillaires; après-shampooings; shampooings; revitalisants; gel coiffant; fixatif coiffant; produits coiffants; produits de protection contre la chaleur en vaporisateur pour les cheveux; produits de traitement capillaire non médicamenteux à usage cosmétique; sérums capillaires non médicamenteux; shampooings revitalisants; teinture capillaire; produits de coloration capillaire; lotion capillaire à onduler; produits capillaires à onduler; texturant pour les cheveux; crème capillaire texturante; produits capillaires lissants; produits de lavage des cheveux; poudre pour laver les cheveux; fixatifs pour cheveux; produits de mise en plis; masques capillaires; produits pour boucler les cheveux; brillant à cheveux; lotions de restauration capillaire non médicamenteuses; mousse coiffante pour les cheveux; trousse de soins capillaires constituées de produits de soins capillaires non médicamenteux, nommément de masques capillaires, de gels capillaires, de fixatifs capillaires et d'huile capillaire; trousse de soins capillaires constituées de produits de soins capillaires non médicamenteux, nommément de shampooing, de revitalisant, de fixatifs capillaires, de gel capillaire.

Numéro de la demande 1,970,172

Date de production 2019-06-12

Langue de la demande Anglais

DÉTAILS DU REQUÉRANT ET DE L'AGENT

Requérant

Ouidad Licensing LLC
475 Park Avenue South, 30th Floor
New York, NY 10016
UNITED STATES OF AMERICA

Agent

OOI CHEE PEGGY CHOOI
(CHOOI LAW PROFESSIONAL
CORPORATION), 738 SPADINA AVENUE,
SUITE 200, TORONTO, ONTARIO, M5S2J8

DÉTAILS DE LA MARQUE DE COMMERCE

WHIPPED CURLS

Type de la marque de commerce

Mot

Produits

Classe 03

Crèmes de soins capillaires; lotions de soins capillaires; crèmes capillaires; produits démêlants pour les cheveux; produits capillaires lissants; produits de soins capillaires; lotions capillaires; fixatifs capillaires; produits capillaires lustrants en vaporisateur; pommades capillaires; mousses capillaires; produits nourrissants pour les cheveux; huiles capillaires; après-shampooings; shampooings; revitalisants; gel coiffant; fixatif coiffant; produits coiffants; produits de protection contre la chaleur en vaporisateur pour les cheveux; produits de traitement capillaire non médicamenteux à usage cosmétique; sérums capillaires non médicamenteux; shampooings revitalisants; teinture capillaire; produits de coloration capillaire; lotion capillaire à onduler; produits capillaires à onduler; texturant pour les cheveux; crème capillaire texturante; produits capillaires lissants; produits de lavage des cheveux; poudre pour laver les cheveux; fixatifs pour cheveux; produits de mise en plis; masques capillaires; produits pour boucler les cheveux; brillant à cheveux; lotions de restauration capillaire non médicamenteuses; mousse coiffante pour les cheveux; trousse de soins capillaires constituées de produits de soins capillaires non médicamenteux, nommément de masques capillaires, de gels capillaires, de fixatifs capillaires et d'huile capillaire; trousse de soins capillaires constituées de produits de soins capillaires non médicamenteux, nommément de shampooing, de revitalisant, de fixatifs capillaires, de gel capillaire.

Numéro de la demande 1,970,173**Date de production** 2019-06-12**Langue de la demande** Anglais

DÉTAILS DU REQUÉRANT ET DE L'AGENT

Requérant

Ouidad Licensing LLC
475 Park Avenue South, 30th Floor
New York, NY 10016
UNITED STATES OF AMERICA

Agent

OOI CHEE PEGGY CHOOI
(CHOOI LAW PROFESSIONAL
CORPORATION), 738 SPADINA AVENUE,
SUITE 200, TORONTO, ONTARIO, M5S2J8

DÉTAILS DE LA MARQUE DE COMMERCE

ADVANCED CLIMATE CONTROL

Type de la marque de commerce

Mot

Produits**Classe 03**

Crèmes de soins capillaires; lotions de soins capillaires; crèmes capillaires; produits démêlants pour les cheveux; produits capillaires lissants; produits de soins capillaires; lotions capillaires; fixatifs capillaires; produits capillaires lustrants en vaporisateur; pommades capillaires; mousses capillaires; produits nourrissants pour les cheveux; huiles capillaires; après-shampooings; shampooings; revitalisants; gel coiffant; fixatif coiffant; produits coiffants; produits de protection contre la chaleur en vaporisateur pour les cheveux; produits de traitement capillaire non médicamenteux à usage cosmétique; sérums capillaires non médicamenteux; shampooings revitalisants; teinture capillaire; produits de coloration capillaire; lotion capillaire à onduler; produits capillaires à onduler; texturant pour les cheveux; crème capillaire texturante; produits capillaires lissants; produits de lavage des cheveux; poudre pour laver les cheveux; fixatifs pour cheveux; produits de mise en plis; masques capillaires; produits pour boucler les cheveux; brillant à cheveux; lotions de restauration capillaire non médicamenteuses; mousse coiffante pour les cheveux; trousse de soins capillaires constituées de produits de soins capillaires non médicamenteux, nommément de masques capillaires, de gels capillaires, de fixatifs capillaires et d'huile capillaire; trousse de soins capillaires constituées de produits de soins capillaires non médicamenteux, nommément de shampooing, de revitalisant, de fixatifs capillaires, de gel capillaire.

Numéro de la demande 1,970,174**Date de production** 2019-06-12**Langue de la demande** Anglais

DÉTAILS DU REQUÉRANT ET DE L'AGENT

Requérant

Ouidad Licensing LLC
475 Park Avenue South, 30th Floor
New York, NY 10016
UNITED STATES OF AMERICA

Agent

OOI CHEE PEGGY CHOOI
(CHOOI LAW PROFESSIONAL
CORPORATION), 738 SPADINA AVENUE,
SUITE 200, TORONTO, ONTARIO, M5S2J8

DÉTAILS DE LA MARQUE DE COMMERCE

CURL IMMERSION

Type de la marque de commerce

Mot

Produits**Classe 03**

Crèmes de soins capillaires; lotions de soins capillaires; crèmes capillaires; produits démêlants pour les cheveux; produits capillaires lissants; produits de soins capillaires; lotions capillaires; fixatifs capillaires; produits capillaires lustrants en vaporisateur; pommades capillaires; mousses capillaires; produits nourrissants pour les cheveux; huiles capillaires; après-shampooings; shampooings; revitalisants; gel coiffant; fixatif coiffant; produits coiffants; produits de protection contre la chaleur en vaporisateur pour les cheveux; produits de traitement capillaire non médicamenteux à usage cosmétique; sérums capillaires non médicamenteux; shampooings revitalisants; teinture capillaire; produits de coloration capillaire; lotion capillaire à onduler; produits capillaires à onduler; texturant pour les cheveux; crème capillaire texturante; produits capillaires lissants; produits de lavage des cheveux; poudre pour laver les cheveux; fixatifs pour cheveux; produits de mise en plis; masques capillaires; produits pour boucler les cheveux; brillant à cheveux; lotions de restauration capillaire non médicamenteuses; mousse coiffante pour les cheveux; trousse de soins capillaires constituées de produits de soins capillaires non médicamenteux, nommément de masques capillaires, de gels capillaires, de fixatifs capillaires et d'huile capillaire; trousse de soins capillaires constituées de produits de soins capillaires non médicamenteux, nommément de shampooing, de revitalisant, de fixatifs capillaires, de gel capillaire.

Numéro de la demande 1,970,542

Date de production 2019-06-12

Langue de la demande Français

DÉTAILS DU REQUÉRANT ET DE L'AGENT

Requérant

L'Agriculteur Urbain inc.
1253 3e Avenue
Québec
QUÉBEC
G1L2X8

Agent

BCF S.E.N.C.R.L./BCF LLP
1100, boul. René-Lévesque Ouest, 25e Étage,
Montréal, QUÉBEC, H3B5C9

DÉTAILS DE LA MARQUE DE COMMERCE

Type de la marque de commerce

Dessin

Représentation visuelle



Produits

Classe 31

Herbes fraîches, fleurs fraîches comestibles, plantes vivantes, centres de tables floraux et végétaux.

Services

Classe 35

(1) Vente d'équipements pour murs végétaux nommément étagères, tablettes, supports métalliques et en bois pour tablettes, lampes fluorescentes, lampes à DEL, réservoirs d'eau et pompes à eau.

Classe 37

(2) Installation d'équipements pour murs végétaux nommément étagères, tablettes, supports métalliques et en bois pour tablettes, lampes fluorescentes, lampes à DEL, réservoirs d'eau et pompes à eau.

Classe 44

(3) Culture d'herbes fraîches, de fleurs fraîches comestibles et de plantes vivantes; services de conseillers en matière de culture de plantes; conception de murs végétaux et de centres de tables floraux et végétaux.

Numéro de la demande 1,970,671

Date de production 2019-06-12

Langue de la demande Anglais

DÉTAILS DU REQUÉRANT ET DE L'AGENT

Requérant

Metroland Media Group Ltd.
One Yonge Street, 4th Floor
Toronto
ONTARIO
M5E1E6

Agent

MILLER THOMSON LLP
SCOTIA PLAZA, 40 KING STREET WEST,
SUITE 5800, P.O. BOX 1011, TORONTO,
ONTARIO, M5H3S1

DÉTAILS DE LA MARQUE DE COMMERCE

NIAGARA FALLS REVIEW

Type de la marque de commerce

Mot

Produits

Classe 09

(1) Journaux électroniques; périodiques électroniques.

Classe 16

(2) Journaux; périodiques.

Services

Classe 35

(1) Abonnements à des journaux.

(2) Offre d'espace publicitaire dans des périodiques et des journaux.

Classe 41

(3) Publication en ligne de périodiques électroniques; publication de journaux électroniques accessibles par un réseau informatique mondial. .

(4) Publication de journaux.

Numéro de la demande 1,970,754

Date de production 2019-06-12

Langue de la demande Anglais

DÉTAILS DU REQUÉRANT ET DE L'AGENT

Requérant

Metroland Media Group Ltd.
One Yonge Street, 4th Floor
Toronto
ONTARIO
M5E1E6

Agent

MILLER THOMSON LLP
SCOTIA PLAZA, 40 KING STREET WEST,
SUITE 5800, P.O. BOX 1011, TORONTO,
ONTARIO, M5H3S1

DÉTAILS DE LA MARQUE DE COMMERCE

WELLAND TRIBUNE

Type de la marque de commerce

Mot

Produits

Classe 09

(1) Journaux électroniques; périodiques électroniques.

Classe 16

(2) Journaux; périodiques.

Services

Classe 35

(1) Abonnements à des journaux.

(2) Offre d'espace publicitaire dans des périodiques et des journaux.

Classe 41

(3) Publication en ligne de périodiques électroniques; publication de journaux électroniques accessibles par un réseau informatique mondial. .

(4) Publication de journaux.

Numéro de la demande 1,971,121

Date de production 2019-06-12

Langue de la demande Anglais

DÉTAILS DU REQUÉRANT

Requérant

Curly Girl Shop General Partnership
10 Usherwood St
Aurora
ONTARIO
L4G7W6

DÉTAILS DE LA MARQUE DE COMMERCE

CURLY GIRL

Type de la marque de commerce

Mot

Désistement

Le droit à l'emploi exclusif du mot GIRL en dehors de la marque de commerce n'est pas accordé.

Produits

Classe 03

(1) Cosmétiques de soins du corps et de beauté; crèmes, laits, lotions, gels et poudres cosmétiques pour le visage, les mains et le corps; produits cosmétiques de soins capillaires; produits coiffants; crèmes pour les cheveux; teintures pour les cheveux; revitalisant; maquillage; trousse de soins des ongles; produits de soins des ongles; vernis à ongles; huiles à usage cosmétique.

Classe 14

(2) Bijoux et bijoux d'imitation.

Classe 25

(3) Articles vestimentaires de sport; vêtements habillés; robes; sous-vêtements; vestes d'extérieur; pantalons; chemises; shorts; jupes; tee-shirts.

Classe 26

(4) Faux cheveux; accessoires pour cheveux; cheveux humains; cheveux nattés.

Services

Classe 35

(1) Vente au détail de cosmétiques.

(2) Vente en gros de produits de beauté et de soins capillaires; vente au détail de produits de beauté et de soins capillaires.

Numéro de la demande 1,971,132

Date de production 2019-06-12

Langue de la demande Français

DÉTAILS DU REQUÉRANT ET DE L'AGENT

Requérant

Concept Ondego Inc.
398 Rue Jeannette
C.P. H7P 5B2
Laval
QUÉBEC
H7P5B2

Agent

MARJOLAINE GAGNON
2572 Daniel-Johnson, 2e étage , Laval,
QUÉBEC, H7T2R3

DÉTAILS DE LA MARQUE DE COMMERCE

AU FIL DES SAISONS...

Type de la marque de commerce

Mot

Produits

Classe 03

(1) tampons démaquillants en tissu;

Classe 05

(2) Serviettes hygiéniques réutilisables.

Classe 08

(3) Coutellerie; coutellerie en plastique; coutellerie compostable.

Classe 16

(4) Papier hygiénique réutilisable

Classe 18

(5) Sacs à provisions; sacs à provisions réutilisables; sacs à provisions pour aliments; sacs à provisions à mailles.

Classe 20

(6) coussins;

Classe 21

(7) Contenants pour breuvages; gobelets compostables; assiettes, bols, tasses et plateaux biodégradables et compostables; contenants pour aliments; boîtes à lunch; sacs isothermes pour aliments; couvercles de plats en tissu.

Classe 22

(8) Sacs pour aliments en tissu; sacs pour le transport et l'emmagasinage de marchandises en vrac; toiles de protection;

Classe 24

(9) Linge de table et linge de cuisine; nappes en tissu; napperons en tissu; napperons en tissu avec glissière; couvertures en fibres synthétiques; doudous; serviettes pour le séchage des cheveux; serviettes de toilette pour bébés; lingettes démaquillantes en tissu.

Classe 25

(10) Manteaux de sport; manteaux isolés; pyjamas; tabliers; bavoirs en tissu.

Numéro de la demande 1,971,150

Date de production 2019-06-12

Langue de la demande Anglais

DÉTAILS DU REQUÉRANT

Requérant

Sameh Ahmed
4580 Promenade Paton
Laval
QUEBEC
H7W4V4

DÉTAILS DE LA MARQUE DE COMMERCE

Type de la marque de commerce

Dessin

Représentation visuelle



Revendication de couleur

La couleur est revendiquée comme caractéristique de la marque de commerce. La feuille d'érable est rouge, le dessin en forme de ventilateur est bleu clair et bleu foncé, l'arrière-plan est gris métallique et le texte est noir.

Désistement

Le requérant se désiste du droit à l'usage exclusif de la feuille d'érable à onze pointes en dehors de la marque de commerce.

Produits

Classe 07

(1) Roulements à billes pour disques durs; corps de palier pour machines; garnitures de palier pour machines; paliers pour arbres de transmission; paliers de moteur; roulements de machine; roulements à rouleaux pour machines.

Classe 12

(2) Roulements à rouleaux pour véhicules automobiles; roulements de roue pour véhicules automobiles.

Numéro de la demande 1,971,247

Date de production 2019-06-17

Langue de la demande Anglais

DÉTAILS DU REQUÉRANT ET DE L'AGENT

Requérant

The Procter & Gamble Company
One Procter & Gamble Plaza
Cincinnati, OH 45202
UNITED STATES OF AMERICA

Agent

WILSON LUE LLP
250 University Avenue, 5th Floor, Toronto,
ONTARIO, M5H3E5

DÉTAILS DE LA MARQUE DE COMMERCE

TEAMO

Type de la marque de commerce

Caractères standard

Produits

Classe 05

Vitamines; suppléments alimentaires et nutritifs, en l'occurrence herbes, légumes, fruits, céréales et huile de poisson, sous forme de capsules, de liquide et de poudre, pour améliorer la santé en général; suppléments nutritifs et alimentaires, nommément nutriments probiotiques, sous forme de capsules, de liquide et de poudre, pour améliorer la santé en général; suppléments nutritifs et alimentaires, nommément champignons et extraits de champignons, sous forme de capsules, de liquide et de poudre, pour améliorer la santé en général; suppléments nutritifs et alimentaires, en l'occurrence herbes, légumes, fruits et céréales, sous forme de capsules, de liquide et de poudre, pour améliorer la santé en général.

Numéro de la demande 1,972,199

Date de production 2019-06-21

Langue de la demande Français

DÉTAILS DU REQUÉRANT ET DE L'AGENT

Requérant

Les Agences Pierre Doyon Inc.
250, boulevard Industriel, bureau 100
Châteauguay
QUÉBEC
J6J4Z2

Agent

MILLER THOMSON S.E.N.C.R.L.
1000, rue de la Gauchetière Ouest, bureau
3700, Montréal, QUÉBEC, H3B4W5

DÉTAILS DE LA MARQUE DE COMMERCE

DEXIM GOLFWEAR

Type de la marque de commerce

Caractères standard

Produits

Classe 25

Vêtements de sports pour femmes; vêtements de golf.

Numéro de la demande 1,973,139

Date de production 2019-06-28

Langue de la demande Anglais

DÉTAILS DU REQUÉRANT ET DE L'AGENT

Requérant

DONGGUAN UNIVERSAL CLASSICAL
MATERIAL LTD.
Hengjiangsha Village Changping Town,
Dongguan
CHINA

Agent

MILTONS IP/P.I.
15 Fitzgerald Rd, Suite 200, Ottawa,
ONTARIO, K2H9G1

DÉTAILS DE LA MARQUE DE COMMERCE

Type de la marque de commerce

Dessin

Représentation visuelle



Produits

Classe 19

Pierre artificielle; pierre de construction; carreaux de céramique; granit; marbre; carrelage en marbre; plaques commémoratives en pierre; parquet; quartz; statuettes en pierre, en béton et en marbre; tuiles en pierre; ardoises; pierres à murs.

Numéro de la demande 1,973,283

Date de production 2019-06-28

Langue de la demande Anglais

DÉTAILS DU REQUÉRANT ET DE L'AGENT

Requérant

United States Steel Corporation
600 Grant Street,
Pittsburgh,
Pennsylvania, 15219
UNITED STATES OF AMERICA

Agent

SMART & BIGGAR LLP
SUITE 900, 55 METCALFE STREET, P.O.
BOX 2999, STATION D, OTTAWA, ONTARIO,
K1P5Y6

DÉTAILS DE LA MARQUE DE COMMERCE

USS-FREEDOM HTQ

Type de la marque de commerce

Caractères standard

Produits

Classe 06

Tuyaux et tubes en acier pour le transfert de liquides et de gaz.

Revendications

Date de priorité de production: 30 janvier 2019, Pays ou Bureau: ÉTATS-UNIS D'AMÉRIQUE,
demande no: 88/282,075 en liaison avec le même genre de produits

Numéro de la demande 1,973,383

Date de production 2019-07-01

Langue de la demande Anglais

DÉTAILS DU REQUÉRANT

Requérant

Canadian Institute for International Law
Expertise (CIFILE)
2 BLOOR STREET WEST
UNIT 700
TORONTO
ONTARIO
M4W3E2

DÉTAILS DE LA MARQUE DE COMMERCE

Type de la marque de commerce

Dessin

Représentation visuelle



Revendication de couleur

La couleur est revendiquée comme caractéristique de la marque. La marque est constituée de deux carrés rouges contenant les lettres blanches C et I et de quatre carrés bleus contenant les lettres blanches F, I, L et E. La feuille d'érable est rouge. La ligne horizontale est grise. Les mots « Canadian Institute for International Law Expertise » sont noirs.

Désistement

Le droit à l'emploi exclusif de de la feuille d'érable à onze pointes en dehors de la marque de commerce n'est pas accordé.

Produits

Classe 16

Publications juridiques.

Services

Classe 45

Conseils juridiques; services de représentation juridique; assistance juridique concernant la rédaction de contrats; services de consultation juridique; services d'information juridique; recherche juridique; services juridiques; offres d'opinions juridiques d'experts.

Numéro de la demande 1,973,835

Date de production 2019-07-04

Langue de la demande Anglais

DÉTAILS DU REQUÉRANT ET DE L'AGENT

Requérant

Shenzhen Leyi Network Co., Ltd
20th Floor, Building 2, Sunmax Technology
Park, Keyuan Road No.8, Yuehai Street
Nanshan District, Shenzhen, 518000,
CHINA

Agent

NEOMARK LTD.
7450 rue Saint-Hubert, Montréal, QUEBEC,
H2R2N3

DÉTAILS DE LA MARQUE DE COMMERCE

Type de la marque de commerce

Dessin

Représentation visuelle

The logo for 'WEST GAME' is displayed in a bold, black, sans-serif font. The letters are thick and blocky, with a slightly irregular, hand-drawn appearance. The word 'WEST' is on the left and 'GAME' is on the right, separated by a small gap.

Services

Classe 41

Offre de jeux informatiques en ligne; offre en ligne de jeux informatiques et d'information sur les jeux informatiques par un site Web; offre de jeux de casino et de jeux vidéo non téléchargeables par Internet; offre d'espaces récréatifs, en l'occurrence d'aires de jeu pour enfants; services de divertissement, à savoir émissions de télévision et films non téléchargeables transmis par Internet; services de club de golf; tenue de compétitions de golf professionnel; location d'appareils de jeu; location de jeux informatiques; planification de fêtes.

Numéro de la demande 1,974,073

Date de production 2019-07-05

Langue de la demande Anglais

DÉTAILS DU REQUÉRANT ET DE L'AGENT

Requérant

Marnier-Lapostolle Bisquit
32 Rue de Monceau
F-75008 Paris,
FRANCE

Agent

CASSELS BROCK & BLACKWELL LLP
SCOTIA PLAZA, SUITE 2100, 40 KING
STREET WEST, TORONTO, ONTARIO,
M5H3C2

DÉTAILS DE LA MARQUE DE COMMERCE

Type de la marque de commerce

Dessin

Représentation visuelle



Revendication de couleur

La couleur est revendiquée comme caractéristique de la marque de commerce. Le dessin est constitué des mots « Grand Marnier » en blanc et des mots « Cuvée Louis-Alexandre » en gris avec une ligne horizontale au-dessous. Le dessin à l'arrière-plan est une forme rectangulaire bleue dont la partie supérieure est arrondie. La ligne courbe dans la partie supérieure du dessin à l'arrière-plan et la ligne droite dans la partie inférieure du dessin à l'arrière-plan sont grises.

Produits

Classe 33

Boissons alcoolisées, nommément spiritueux, nommément bourbon, rye, vodka, gin, téquila, rhum, brandy, cognac; préparations pour faire des boissons alcoolisées, nommément préparations pour cocktails alcoolisés; essences alcoolisées, nommément essences de fruits, d'herbes, d'épices, de fleurs, et de plantes pour la préparation de cocktails alcoolisés; extraits alcoolisés, nommément extraits de fruits, d'herbes, d'épices, de fleurs, et de plantes pour la préparation de cocktails alcoolisés; liqueurs.

Revendications

Date de priorité de production: 07 janvier 2019, Pays ou Bureau: EUIPO (UE), demande no: 018006968 en liaison avec le même genre de produits

Numéro de la demande 1,974,860

Date de production 2019-07-10

Langue de la demande Anglais

DÉTAILS DU REQUÉRANT ET DE L'AGENT

Requérant

Triumph Mobility Inc.
151 Bentley Ave., Unit 4
Ottawa
ONTARIO
K2E6T7

Agent

MBM INTELLECTUAL PROPERTY LAW LLP
275 SLATER STREET, 14TH FLOOR,
OTTAWA, ONTARIO, K1P5H9

DÉTAILS DE LA MARQUE DE COMMERCE

TRIUMPH MOBILITY

Type de la marque de commerce

Caractères standard

Produits

Classe 10

(1) Articles d'aide médicale, nommément aides à la marche, ambulateurs à roues, ambulateurs et chaises de transport pour les personnes handicapées et les personnes à mobilité réduite.

Classe 12

(2) Fauteuils roulants.

Services

Classe 35

Vente au détail d'aides médicales, nommément d'aides à la marche, d'ambulateurs à roues, d'ambulateurs et de chaises de transport pour les personnes handicapées et les personnes à mobilité réduite, et de fauteuils roulants.

Numéro de la demande 1,975,103

Date de production 2019-07-11

Langue de la demande Anglais

DÉTAILS DU REQUÉRANT ET DE L'AGENT

Requérant

National Hockey League
One Manhattan West
395 Ninth Avenue
New York, NY 10001
UNITED STATES OF AMERICA

Agent

BERESKIN & PARR LLP/S.E.N.C.R.L., S.R.L.
SCOTIA PLAZA, 40 KING STREET WEST,
40th FLOOR, TORONTO, ONTARIO, M5H3Y2

DÉTAILS DE LA MARQUE DE COMMERCE

HARTFORD WHALERS

Type de la marque de commerce

Caractères standard

Produits

Classe 06

(1) Produits faits de métaux non précieux, nommément plaques d'immatriculation en métal, heurtoirs de porte, panneaux routiers en métal, trophées en métal commun et girouettes.

Classe 09

(2) Appareils électroniques audio et vidéo, nommément carnets électroniques, tablettes électroniques, assistants numériques personnels, téléphones intelligents, étuis/housses pour assistants numériques personnels, ordinateurs tablettes et ordinateurs portatifs; supports pour appareils électroniques numériques personnels, nommément assistants numériques personnels, téléphones cellulaires et lecteurs MP3; chargeurs de téléphone cellulaire, façades de téléphone cellulaire, écouteurs, clés USB à mémoire flash vierges, DVD vierges, souris d'ordinateur et tapis de souris, DVD préenregistrés contenant des jeux informatiques dans le domaine du hockey; cassettes vidéo préenregistrées, enregistrements sur cassette audio, DVD contenant des films cinématographiques, des documentaires et des films dans le domaine du hockey; publications audio et vidéo électroniques téléchargeables ayant trait au hockey, nommément magazines, livres, balados de nouvelles multimédias et webémissions de nouvelles multimédias, jeux vidéo et informatiques, cartouches et disques de jeux vidéo, jumelles, plaques d'interrupteur décoratives, articles de lunetterie, nommément articles de lunetterie de sport, lunettes, lunettes de soleil, chaînes et cordons pour lunettes, aimants décoratifs, mètres à ruban, stations d'accueil pour téléphones mobiles et lecteurs MP3, ordinateur de poche, casques pour le sport, visières de protection pour le sport et enseignes au néon.

Classe 11

(3) Veilleuses, lampes électriques, abat-jour, réfrigérateurs et grille-pain électroniques.

Classe 12

(4) Housses de pneus de secours, cadres de plaque d'immatriculation et porte-plaques d'immatriculation.

Classe 14

(5) Articles en métaux précieux et non précieux, nommément pièces de monnaie et médailles commémoratives, trophées et chaînes porte-clés en métaux précieux, bijoux, breloques, boucles d'oreilles, médaillons, bagues, colliers, pinces cravate, épinglettes, à savoir bijoux, montres et horloges, boutons de manchette, breloques porte-clés, cordons pour porte-clés.

Classe 16

(6) Documents et publications imprimés, nommément carnets d'adresses, étiquettes adhésives, carnets de rendez-vous, oeuvres d'art encadrées, carnets d'autographes, porte-cartes professionnelles, couvre-livres, signets, livrets, livres, autocollants pour pare-chocs, calendriers, chéquiers, livres à colorier, billets de partie commémoratifs, décalcomanies, agendas, enveloppes, gommes à effacer, drapeaux et fanions en papier, programmes souvenirs et de parties concernant le hockey, étiquettes-cadeaux, papier-cadeau, cartes de souhaits, celluloïds peints à la main, lithographies, magazines, blocs-notes, tableaux (peintures), dépliants, banderoles en papier, serviettes de table en papier, essuie-tout, presse-papiers, étuis à crayons, taille-crayons, instruments d'écriture, albums photos, photos (montées ou non), cartes postales, affiches, affiches en papier imprimées, attestations de prix et certificats imprimés, calendriers imprimés, règles à dessin, scrapbooks, sérigraphies, affichettes de porte en papier, autocollants, paquets d'autocollants et albums pour autocollants, cartes à collectionner et albums de cartes à collectionner, blocs-correspondance et papier à lettres, pinces à billets.

Classe 18

(7) Sacs de voyage souples et sacs, nommément sacs de sport tout usage et sacs pour articles de sport, sacs à dos, sacs polochons, havresacs, sacs banane, sacs de sport, housses à vêtements de voyage, sacs d'école, fourre-tout, portefeuilles, étuis porte-clés, étiquettes à bagages, porte-billets, parapluies.

Classe 20

(8) Chaises, miroirs décoratifs, vitrines, miroirs, cadres pour photos, oreillers, plaques d'immatriculation de fantaisie en plastique, tabourets, tables, plaques murales en plastique ou en bois, porte-queues de billard.

Classe 21

(9) Ouvre-bouteilles, bols, pots à bonbons, grandes tasses à café, tasses et soucoupes, planches à découper, sous-verres, tasses, flasques, verres à boire, bols en verre, figurines en verre, pichets en verre, couvercles de barbecue, ustensiles de cuisine, nommément fourchettes à barbecue, spatules à barbecue et pinces à barbecue; assiettes, salières et poivrières, poubelles, bouteilles d'eau et tirelires.

Classe 22

(10) Cordons pour insignes.

Classe 24

(11) Tissu et produits textiles, nommément serviettes de plage, draps de billard, couvertures, banderoles en tissu, drapeaux en tissu, fanions en tissu, draps et taies d'oreiller.

Classe 25

(12) Vêtements, nommément bandanas, cache-maillots, ceintures, combinés-slips, boxeurs, casquettes, bavoirs en tissu, manteaux, robes, cache-oreilles, gants, chapeaux, bandeaux, bonneterie, robes d'intérieur, vestes, maillots de hockey, leggings, maillots, habits et costumes tout-aller pour hommes, mitaines, chemises de nuit, pyjamas, pantalons, vêtements imperméables, imperméables, peignoirs, foulards, chemises, shorts, jupes, chaussettes, visières, bretelles, chandails, pantalons molletonnés, chandails molletonnés, caleçons de bain, maillots de

bain, cravates, tuques, tee-shirts, sous-vêtements, gilets, survêtements, serre-poignets; chaussures, bottes, sandales, pantoufles et chaussures de sport.

Classe 26

(13) Accessoires pour cheveux, macarons de fantaisie décoratifs et pièces pour vêtements.

Classe 27

(14) Tapis et carreaux de tapis, paillassons, tapis de sol et tapis de véhicule, carpettes et tapis de yoga.

Classe 28

(15) Jouets, jeux et articles de sport, nommément figurines d'action, ruban adhésif pour bâtons de hockey, ballons, queues de billard, boules de billard et triangles, jeux de plateau, figurines à tête branlante, pompons de cheerleading, jeux de dames, jeux d'échecs, bas de Noël, ornements d'arbre de Noël, fléchettes et cibles à fléchettes, poupées; coudières, protège-tibias, genouillères et gants de protection pour le sport; balles de hockey sur gazon, de hockey de rue, de hockey sur patins à roues alignées et de hockey sur patins à roulettes; disques volants, masques de gardien de but pour le hockey, sacs de golf, balles de golf, couvre-bâtons de golf; appareils de jeux vidéo de poche pour la maison, rondelles de hockey, bâtons de hockey, étuis pour lames de patin à glace, protège-lames de patin à glace, patins à glace, patins à roues alignées et patins à roulettes, jouets gonflables, casse-tête et casse-tête à manipuler, cerfs-volants, billes, balles de golf de fantaisie, masques de gardien de but et bâtons de hockey de fantaisie miniatures, bidons jouets en plastique, animaux en peluche, marionnettes, figurines et animaux rembourrés, animaux rembourrés à ventouse, modèles réduits de véhicules, jeux de hockey sur table, avions jouets, voitures jouets, camions jouets, jeux de hockey jouets, disques à va-et-vient, cartes à jouer; piscines gonflables pour enfants, flotteurs de natation gonflables pour enfants.

Classe 34

(16) Allume-cigarettes autres qu'en métal précieux et non précieux.

Services**Classe 41**

Services de divertissement, nommément organisation et tenue de parties de hockey professionnel hors concours.

Numéro de la demande 1,975,169

Date de production 2019-07-11

Langue de la demande Anglais

DÉTAILS DU REQUÉRANT

Requérant

Boutique Africaine Marketplace, Inc
287 Mckerrell Way SE
Calgary, Alberta
ALBERTA
T2Z1P7

DÉTAILS DE LA MARQUE DE COMMERCE

Type de la marque de commerce

Dessin

Représentation visuelle



Revendication de couleur

La couleur est revendiquée comme caractéristique de la marque de commerce. Le « B » et le « A » minuscules entrelacés sont blancs. Une portion de la lettre « B » et l'extrémité de la lettre « A » sont orange.

Services

Classe 35

Vente en ligne de produits d'artisanat; vente en ligne de vêtements; vente en ligne d'articles chaussants; vente en ligne de couvre-chefs; vente en ligne de jouets.

Numéro de la demande 1,975,533

Date de production 2019-07-15

Langue de la demande Anglais

DÉTAILS DU REQUÉRANT ET DE L'AGENT

Requérant

LA RURAL VIÑEDOS Y BODEGAS S.A. LTDA.
Rivadavia Avenue 413
8th Floor
Buenos Aires City, 1002
ARGENTINA

Agent

GOWLING WLG (CANADA) LLP
SUITE 1600, 1 FIRST CANADIAN PLACE, 100
KING STREET WEST, TORONTO, ONTARIO,
M5X1G5

DÉTAILS DE LA MARQUE DE COMMERCE

DESTINO INSIGHT

Type de la marque de commerce

Caractères standard

Traduction des caractères étrangers

Selon le requérant, la traduction anglaise du mot DESTINO est DESTINY. .

Produits

Classe 33

Vin.

Numéro de la demande 1,976,635

Date de production 2019-07-19

Langue de la demande Anglais

DÉTAILS DU REQUÉRANT ET DE L'AGENT

Requérant

Netflix Studios, LLC
5808 W. Sunset Blvd.
Los Angeles, CA 90028
UNITED STATES OF AMERICA

Agent

CLARK WILSON LLP
900 - 885 WEST GEORGIA STREET,
VANCOUVER, BRITISH COLUMBIA, V6C3H1

DÉTAILS DE LA MARQUE DE COMMERCE

THE IRREGULARS

Type de la marque de commerce

Caractères standard

Services

Classe 41

Services de divertissement, à savoir série télévisée dramatique; offre d'extraits vidéo en ligne non téléchargeables et d'enregistrements de divertissement multimédia contenant des fichiers audio, des fichiers vidéo, des illustrations et du texte informatif concernant une série télévisée dramatique.

Revendications

Date de priorité de production: 22 janvier 2019, Pays ou Bureau: JAMAÏQUE, demande no: 076777 en liaison avec le même genre de services

Numéro de la demande 1,978,344

Date de production 2019-07-31

Langue de la demande Anglais

DÉTAILS DU REQUÉRANT ET DE L'AGENT

Requérant

Acer Gadget Inc.
7F.-5, No. 369, Fuxing N. Rd., Songshan Dist.
Taipei City 10541 (R.O.C.),
TAIWAN

Agent

OSLER, HOSKIN & HARCOURT LLP
SUITE 1900, 340 ALBERT STREET,
OTTAWA, ONTARIO, K1R7Y6

DÉTAILS DE LA MARQUE DE COMMERCE

Type de la marque de commerce

Dessin

Représentation visuelle



Produits

Classe 09

(1) Périphériques d'ordinateur, nommément claviers d'ordinateur et souris d'ordinateur; haut-parleurs pour ordinateurs, haut-parleurs sans fil; casques d'écoute; accessoires d'ordinateur, nommément sacs à ordinateur, housses pour ordinateurs, câbles d'ordinateur, convertisseurs électriques, stylets informatiques, chargeurs de batterie pour ordinateurs, télécommandes pour ordinateurs; appareils d'enregistrement, de transmission ou de reproduction de sons ou d'images, nommément appareils photo et caméras vidéo, clés USB à mémoire flash; appareils vestimentaires, nommément moniteurs d'activité vestimentaires, caméras vestimentaires, téléphones intelligents vestimentaires, haut-parleurs vestimentaires, montres intelligentes; étuis de transport pour ordinateurs, étuis de transport pour téléphones cellulaires, étuis de transport pour ordinateurs blocs-notes.

Classe 14

(2) Bijoux de fantaisie; bagues; breloques pour bracelets; colliers; pendentifs; boucles d'oreilles; bracelets; broches décoratives; coffrets à bijoux; écrins à bijoux; chaînes porte-clés; breloques porte-clés en métal précieux; plaques pour porte-clés; horloges; montres-bracelets.

Classe 18

(3) Sacs à dos; mallettes pour documents, étuis de transport tout usage, sacs de transport tout usage; portefeuilles; bagages; sacs en cuir; sacs à livres; sacs polochons; sacs polochons.

Classe 25

(4) Vêtements, notamment chemises, chandails molletonnés, chandails à capuchon, chandails en molleton, chemises en molleton, vestes en molleton, vestes, shorts, costumes, manteaux, chaussures, bottes, ceintures.

Numéro de la demande 1,978,765

Date de production 2019-08-01

Langue de la demande Anglais

DÉTAILS DU REQUÉRANT ET DE L'AGENT

Requérant

Netflix Studios, LLC
5808 W Sunset Blvd
Los Angeles, CA 90028
UNITED STATES OF AMERICA

Agent

CLARK WILSON LLP
900 - 885 WEST GEORGIA STREET,
VANCOUVER, BRITISH COLUMBIA, V6C3H1

DÉTAILS DE LA MARQUE DE COMMERCE

BRIDGERTON

Type de la marque de commerce

Caractères standard

Services

Classe 41

Services de divertissement, à savoir série télévisée dramatique; offre d'extraits vidéo en ligne non téléchargeables et d'enregistrements de divertissement multimédia contenant des fichiers audio, des fichiers vidéo, des illustrations et du texte informatif concernant une série télévisée dramatique.

Revendications

Date de priorité de production: 07 mai 2019, Pays ou Bureau: EUIPO (UE), demande no: 018061304 en liaison avec le même genre de services

Numéro de la demande 1,981,050

Date de production 2019-08-16

Langue de la demande Anglais

DÉTAILS DU REQUÉRANT ET DE L'AGENT

Requérant

Netflix Studios, LLC
5808 W Sunset Blvd
Los Angeles, CA 90028
UNITED STATES OF AMERICA

Agent

CLARK WILSON LLP
900 - 885 WEST GEORGIA STREET,
VANCOUVER, BRITISH COLUMBIA, V6C3H1

DÉTAILS DE LA MARQUE DE COMMERCE

MIDNIGHT MASS

Type de la marque de commerce

Caractères standard

Services

Classe 41

Services de divertissement, à savoir série télévisée dramatique; offre d'extraits vidéo en ligne non téléchargeables et d'enregistrements de divertissement multimédia contenant des fichiers audio, des fichiers vidéo, des illustrations et du texte informatif concernant une série télévisée dramatique.

Revendications

Date de priorité de production: 07 mars 2019, Pays ou Bureau: JAMAÏQUE, demande no: 077110 en liaison avec le même genre de services

Numéro de la demande 1,981,051

Date de production 2019-08-16

Langue de la demande Anglais

DÉTAILS DU REQUÉRANT ET DE L'AGENT

Requérant

Netflix Studios, LLC
5808 W Sunset Blvd
Los Angeles, CA 90028
UNITED STATES OF AMERICA

Agent

CLARK WILSON LLP
900 - 885 WEST GEORGIA STREET,
VANCOUVER, BRITISH COLUMBIA, V6C3H1

DÉTAILS DE LA MARQUE DE COMMERCE

TINY PRETTY THINGS

Type de la marque de commerce

Caractères standard

Services

Classe 41

Services de divertissement, à savoir série télévisée dramatique; offre d'extraits vidéo en ligne non téléchargeables et d'enregistrements de divertissement multimédia contenant des fichiers audio, des fichiers vidéo, des illustrations et du texte informatif concernant une série télévisée dramatique.

Revendications

Date de priorité de production: 02 avril 2019, Pays ou Bureau: JAMAÏQUE, demande no: 077331 en liaison avec le même genre de services

Numéro de la demande 1,981,224

Date de production 2019-08-19

Langue de la demande Anglais

DÉTAILS DU REQUÉRANT ET DE L'AGENT

Requérant

Netflix Studios, LLC
5808 W Sunset Blvd
Los Angeles, CA 90028
UNITED STATES OF AMERICA

Agent

CLARK WILSON LLP
900 - 885 WEST GEORGIA STREET,
VANCOUVER, BRITISH COLUMBIA, V6C3H1

DÉTAILS DE LA MARQUE DE COMMERCE

GINNY & GEORGIA

Type de la marque de commerce

Caractères standard

Services

Classe 41

Services de divertissement, à savoir série télévisée dramatique; offre d'extraits vidéo en ligne non téléchargeables et d'enregistrements de divertissement multimédia contenant des fichiers audio, des fichiers vidéo, des illustrations et du texte informatif concernant une série télévisée dramatique.

Revendications

Date de priorité de production: 11 mars 2019, Pays ou Bureau: JAMAÏQUE, demande no: 077135 en liaison avec le même genre de services

Numéro de la demande 1,981,811

Date de production 2019-08-22

Langue de la demande Anglais

DÉTAILS DU REQUÉRANT ET DE L'AGENT

Requérant

Wizard Tower TechnoServices Ltd
405-860 Homer Street
Vancouver
BRITISH COLUMBIA
V6B2W5

Agent

NEXUS LAW GROUP LLP
777 Hornby Street, Suite 2000, Vancouver,
BRITISH COLUMBIA, V6Z1S4

DÉTAILS DE LA MARQUE DE COMMERCE

BOOMBOOM

Type de la marque de commerce

Caractères standard

Services

Classe 38

Offre de bavardoirs.

Numéro de la demande 1,982,449

Date de production 2019-08-28

Langue de la demande Anglais

DÉTAILS DU REQUÉRANT ET DE L'AGENT

Requérant

FURTOPIA TRADING INC.
55 SANTA AMATO CRES
VAUGHAN
ONTARIO
L4J0E9

Agent

MILTONS IP/P.I.
15 Fitzgerald Rd, Suite 200, Ottawa,
ONTARIO, K2H9G1

DÉTAILS DE LA MARQUE DE COMMERCE

Type de la marque de commerce

Dessin

Représentation visuelle



Revendication de couleur

La couleur est revendiquée comme caractéristique de la marque de commerce. Le soleil levant est jaune et orange. La mer est bleue. La plage est jaune. Le chat et le chien sont bruns. Le château est gris avec des lignes brunes. Tous les éléments sont à l'intérieur d'un bouclier au contour brun.

Produits

Classe 20

(1) Mobilier de chambre; lits pour animaux de compagnie; boîtes en bois ou en plastique; commodes; coussins; tableaux d'affichage; niches; niches pour animaux de compagnie; étiquettes en plastique; échelles en bois ou en plastique; mobilier de salle de séjour; nichoirs pour animaux de compagnie; plaques d'identité autres qu'en métal; coussins pour animaux de compagnie; oreillers; écriteaux en bois ou en plastique; poteaux à griffer pour chats; panneaux en bois ou en plastique.

Classe 21

(2) Abreuvoirs pour le bétail actionnés par les animaux; soies d'animaux; brosses pour animaux de compagnie; cages pour animaux de compagnie; articles en porcelaine; peignes pour animaux;

revêtements jetables conçus pour les caisses à litière pour animaux; abreuvoirs pour animaux; auges; terrariums d'intérieur; caisses à litière pour animaux de compagnie; poterie.

Classe 28

(3) Jouets pour chiens; chambres de poupée; cannes à pêche; disques volants; jeux de société; jouets pour animaux de compagnie; jouets en peluche; glissoires; balles et ballons de sport; jouets rembourrés; animaux jouets; poupées jouets; maisons jouets; robots jouets; trottinettes jouets; véhicules jouets.

Numéro de la demande 1,983,271

Date de production 2019-09-03

Langue de la demande Anglais

DÉTAILS DU REQUÉRANT ET DE L'AGENT

Requérant

Acer Gadget Inc.
7F.-5, No. 369, Fuxing N. Rd., Songshan Dist.
Taipei City 10541 (R.O.C.),
TAIWAN

Agent

OSLER, HOSKIN & HARCOURT LLP
SUITE 1900, 340 ALBERT STREET,
OTTAWA, ONTARIO, K1R7Y6

DÉTAILS DE LA MARQUE DE COMMERCE

KLMTI

Type de la marque de commerce

Caractères standard

Produits

Classe 14

(1) Bijoux de fantaisie; bagues; breloques pour bracelets; colliers; pendentifs; boucles d'oreilles; bracelets; broches décoratives; coffrets à bijoux; écrins à bijoux; chaînes porte-clés; breloques porte-clés en métal précieux; plaques pour porte-clés; horloges; montres-bracelets.

Classe 25

(2) Vêtements tout-aller de mode, nommément chemises, chandails molletonnés, chandails à capuchon, chandails en molleton, chemises en molleton, vestes en molleton, vestes, shorts, costumes, manteaux, chaussures, bottes, ceintures.

Numéro de la demande 1,983,884

Date de production 2019-09-06

Langue de la demande Français

DÉTAILS DU REQUÉRANT ET DE L'AGENT

Requérant

JUKADO INC.
10126 boul. Saint-Laurent
Montreal
QUÉBEC
H3L2N7

Agent

LJT LAWYERS, LLP / LJT AVOCATS, S.E.N.C.
R.L.
7100-380 rue Saint-Antoine O, Montréal,
QUÉBEC, H2Y3X7

DÉTAILS DE LA MARQUE DE COMMERCE

BAMBOO BREAK

Type de la marque de commerce

Caractères standard

Produits

Classe 25

Martial arts uniforms; Martial arts belts; Casual clothing; Sports clothing; Athletic wear.

Numéro de la demande 1,984,765

Date de production 2019-09-12

Langue de la demande Anglais

DÉTAILS DU REQUÉRANT ET DE L'AGENT

Requérant

Wheel Pros, LLC
5347 S. Valentia Way, Suite 200
Greenwood Village, CO 80111
UNITED STATES OF AMERICA

Agent

XIN XU
(JONES & CO.), 67 Yonge Street, Suite 602,
TORONTO, ONTARIO, M5E1J8

DÉTAILS DE LA MARQUE DE COMMERCE

HELO

Type de la marque de commerce

Caractères standard

Produits

Classe 12

Roues de véhicule automobile et composants connexes.

Numéro de la demande 1,984,844

Date de production 2019-09-12

Langue de la demande Anglais

DÉTAILS DU REQUÉRANT ET DE L'AGENT

Requérant

AS America, Inc.
30 Knightsbridge Rd
Piscataway, NJ 08854
UNITED STATES OF AMERICA

Agent

GOWLING WLG (CANADA) LLP
SUITE 2600, 160 ELGIN STREET, OTTAWA,
ONTARIO, K1P1C3

DÉTAILS DE LA MARQUE DE COMMERCE

PEKOE

Type de la marque de commerce

Caractères standard

Produits

Classe 11

Robinets et éviers.

Numéro de la demande 1,984,938

Date de production 2019-09-12

Langue de la demande Anglais

DÉTAILS DU REQUÉRANT ET DE L'AGENT

Requérant

ShenZhen Thunderstone Technology Co., Ltd.
Room 102, 1st Floor, West Block
Laobing Hengfang Industrial City
Xingye Road, Xixiang Street, Bao'an District
Shen zhen City, 518000
CHINA

Agent

NEOMARK LTD.
7450 rue Saint-Hubert, Montréal, QUEBEC,
H2R2N3

DÉTAILS DE LA MARQUE DE COMMERCE

MOTI ONE

Type de la marque de commerce

Caractères standard

Produits

Classe 34

Cigarettes électroniques; solutions liquides pour cigarettes électroniques; aromatisants chimiques liquides pour le remplissage de cartouches de cigarette électronique; cigares électroniques; embouts pour fume-cigarettes; aromatisants pour tabac; atomiseurs oraux pour fumeurs; articles pour fumeurs, nommément briquets pour fumeurs, filtres à cigarettes; fume-cigarettes; tabac sans fumée.

Numéro de la demande 1,984,940

Date de production 2019-09-12

Langue de la demande Anglais

DÉTAILS DU REQUÉRANT ET DE L'AGENT

Requérant

ShenZhen Thunderstone Technology Co., Ltd.
Room 102, 1st Floor, West Block
Laobing Hengfang Industrial City
Xingye Road, Xixiang Street, Bao'an District
Shen zhen City, 518000
CHINA

Agent

NEOMARK LTD.
7450 rue Saint-Hubert, Montréal, QUEBEC,
H2R2N3

DÉTAILS DE LA MARQUE DE COMMERCE

MOTI

Type de la marque de commerce

Caractères standard

Produits

Classe 09

(1) Applications pour téléphones mobiles pour l'enregistrement de la quantité consommée par les utilisateurs de cigarette électronique et de la fréquence de consommation; logiciels pour l'enregistrement de la quantité consommée par les utilisateurs de cigarette électronique et de la fréquence de consommation.

Classe 34

(2) Cigarettes électroniques; solutions liquides pour cigarettes électroniques; aromatisants chimiques liquides pour le remplissage de cartouches de cigarette électronique; cigares électroniques; embouts pour fume-cigarettes; aromatisants pour tabac; atomiseurs oraux pour fumeurs; articles pour fumeurs, nommément briquets pour fumeurs, filtres à cigarettes; fume-cigarettes; tabac sans fumée.

Numéro de la demande 1,985,011

Date de production 2019-09-13

Langue de la demande Anglais

DÉTAILS DU REQUÉRANT ET DE L'AGENT

Requérant

Bateel Factory For Sweets and chocolates
(Branch of Bateel L.L.C.)
Second Industrial City, Al Kharj Road
Riyadh,
SAUDI ARABIA

Agent

MARKS & CLERK
180 Kent Street, Suite 1900, Ottawa,
ONTARIO, K1P0B6

DÉTAILS DE LA MARQUE DE COMMERCE

Type de la marque de commerce

Dessin

Représentation visuelle



Revendication de couleur

La couleur est revendiquée comme caractéristique de la marque de commerce. Le requérant revendique le brun comme caractéristique essentielle de la marque de commerce. Le mot « Bateel » et les caractères arabes sont bruns.

Traduction des caractères étrangers

Selon le requérant, la traduction anglaise du mot arabe « Bateel » est « young offshoot of a date palm that can be used to grow a new tree ».

Translittération des caractères étrangers

Selon le requérant, la translittération du mot arabe est « bateel ».

Produits

Classe 29

Noix confites; dattes; tartinades à base de noix, notamment tartinades au beurre d'arachides, tartinades aux noisettes, tartinades aux amandes; biens échangés, notamment huile d'olive extra-vierge; biens échangés, notamment confiture; biens échangés, notamment raisins secs; soupes.

Numéro de la demande 1,985,200

Date de production 2019-09-16

Langue de la demande Anglais

DÉTAILS DU REQUÉRANT ET DE L'AGENT

Requérant

BioHorizons Australia Pty. Ltd.
25-33 Allen Street
Waterloo, NSW 2019
AUSTRALIA

Agent

GOWLING WLG (CANADA) LLP
1 MAIN STREET WEST, HAMILTON,
ONTARIO, L8P4Z5

DÉTAILS DE LA MARQUE DE COMMERCE

ISHELL

Type de la marque de commerce

Caractères standard

Produits

Classe 10

Piliers implantaires à usage dentaire; implants dentaires faits de matériaux artificiels.

Numéro de la demande 1,985,389

Date de production 2019-09-17

Langue de la demande Anglais

DÉTAILS DU REQUÉRANT ET DE L'AGENT

Requérant

Graco Children's Products Inc.
6655 Peachtree Dunwoody Road
Atlanta, GA 30328
UNITED STATES OF AMERICA

Agent

GOWLING WLG (CANADA) LLP
SUITE 1600, 1 FIRST CANADIAN PLACE, 100
KING STREET WEST, TORONTO, ONTARIO,
M5X1G5

DÉTAILS DE LA MARQUE DE COMMERCE

SNUGBAR

Type de la marque de commerce

Caractères standard

Produits

Classe 12

Sièges d'auto pour nourrissons et enfants.

Numéro de la demande 1,985,413

Date de production 2019-09-17

Langue de la demande Anglais

DÉTAILS DU REQUÉRANT ET DE L'AGENT

Requérant

Diageo North America, Inc.
Three World Trade Center
175 Greenwich Street
New York, New York 10007
UNITED STATES OF AMERICA

Agent

BERESKIN & PARR LLP/S.E.N.C.R.L., S.R.L.
SCOTIA PLAZA, 40 KING STREET WEST,
40th FLOOR, TORONTO, ONTARIO, M5H3Y2

DÉTAILS DE LA MARQUE DE COMMERCE

Type de la marque de commerce

Dessin

Représentation visuelle



Produits

Classe 33

Vodka, boissons aromatisées à la vodka, boissons à base de vodka.

Numéro de la demande 1,985,440

Date de production 2019-09-17

Langue de la demande Anglais

DÉTAILS DU REQUÉRANT ET DE L'AGENT

Requérant

Diageo North America, Inc.
Three World Trade Center
175 Greenwich Street
New York, New York 10007
UNITED STATES OF AMERICA

Agent

BERESKIN & PARR LLP/S.E.N.C.R.L., S.R.L.
SCOTIA PLAZA, 40 KING STREET WEST,
40th FLOOR, TORONTO, ONTARIO, M5H3Y2

DÉTAILS DE LA MARQUE DE COMMERCE

CONTINUING TRADITIONS SINCE 1864

Type de la marque de commerce

Caractères standard

Produits

Classe 33

Vodka, boissons aromatisées à la vodka, boissons à base de vodka.

Numéro de la demande 1,985,446

Date de production 2019-09-17

Langue de la demande Anglais

DÉTAILS DU REQUÉRANT ET DE L'AGENT

Requérant

IGG Singapore Pte. Ltd., a legal entity
80 Pasir Panjang Road
#18-84
Mapletree Business City, 117372
SINGAPORE

Agent

RICHEs, MCKENZIE & HERBERT LLP
SUITE 1800, 2 BLOOR STREET EAST,
TORONTO, ONTARIO, M4W3J5

DÉTAILS DE LA MARQUE DE COMMERCE

Stones of Tellus

Type de la marque de commerce

Caractères standard

Produits

Classe 09

Jeux informatiques téléchargeables d'un réseau informatique mondial; jeux informatiques pour téléphones mobiles et cellulaires; jeux informatiques téléchargeables; jeux électroniques téléchargeables; jeux électroniques téléchargeables pour téléphones mobiles, ordinateurs de poche et ordinateurs tablettes; jeux vidéo informatiques téléchargés par Internet; jeux vidéo informatiques; cartouches de jeux informatiques; programmes d'exploitation informatique enregistrés; jeux informatiques multimédias interactifs; logiciels pour la création de jeux de réalité virtuelle; disques compacts préenregistrés contenant des jeux informatiques; logiciels de conception et de fabrication assistées par ordinateur [CAO/FAO]; ordinateurs; matériel informatique; publications électroniques téléchargeables, à savoir magazines.

Services

Classe 41

Offre de jeux informatiques en ligne; services de jeux vidéo en ligne; offre d'un site Web de jeux informatiques en ligne et d'information sur des jeux informatiques; location de jeux informatiques; services d'édition électronique, notamment publication de textes et d'oeuvres graphiques de tiers en ligne présentant des jeux informatiques.

Numéro de la demande 1,985,464

Date de production 2019-09-17

Langue de la demande Anglais

DÉTAILS DU REQUÉRANT ET DE L'AGENT

Requérant

The Irving and Phyllis Millstein Foundation for
Animal Welfare Ltd.
30 Amherst Road
Valley Stream, NY 11581
UNITED STATES OF AMERICA

Agent

MCMILLAN LLP
BROOKFIELD PLACE, SUITE 4400, BAY
WELLINGTON TOWER, 181 BAY STREET,
TORONTO, ONTARIO, M5J2T3

DÉTAILS DE LA MARQUE DE COMMERCE

COUNT ROMI

Type de la marque de commerce

Caractères standard

Produits

Classe 18

(1) Vêtements pour animaux de compagnie.

Classe 25

(2) Vêtements, nommément manteaux, imperméables, chapeaux, chemises, vestes, pantalons.

Revendications

Date de priorité de production: 19 mars 2019, Pays ou Bureau: ÉTATS-UNIS D'AMÉRIQUE, demande no: 88346287 en liaison avec le même genre de produits (2); 21 mai 2019, Pays ou Bureau: ÉTATS-UNIS D'AMÉRIQUE, demande no: 88439238 en liaison avec le même genre de produits (1)

Numéro de la demande 1,985,466
Langue de la demande Anglais

Date de production 2019-09-17

DÉTAILS DU REQUÉRANT ET DE L'AGENT

Requérant

The Irving and Phyllis Millstein Foundation for
Animal Welfare Ltd.
30 Amherst Road
Valley Stream, NY 11581
UNITED STATES OF AMERICA

Agent

MCMILLAN LLP
BROOKFIELD PLACE, SUITE 4400, BAY
WELLINGTON TOWER, 181 BAY STREET,
TORONTO, ONTARIO, M5J2T3

DÉTAILS DE LA MARQUE DE COMMERCE

COUNT ROMI NOW

Type de la marque de commerce
Caractères standard

Produits

Classe 18

(1) Vêtements pour animaux de compagnie.

Classe 25

(2) Vêtements, nommément manteaux, imperméables, chapeaux, chemises, vestes, pantalons.

Revendications

Date de priorité de production: 19 mars 2019, Pays ou Bureau: ÉTATS-UNIS D'AMÉRIQUE,
demande no: 88346618 en liaison avec le même genre de produits (2); 21 mai 2019, Pays ou
Bureau: ÉTATS-UNIS D'AMÉRIQUE, demande no: 88439292 en liaison avec le même genre de
produits (1)

Numéro de la demande 1,985,467

Date de production 2019-09-17

Langue de la demande Anglais

DÉTAILS DU REQUÉRANT ET DE L'AGENT

Requérant

The Irving and Phyllis Millstein Foundation for
Animal Welfare Ltd.
30 Amherst Road
Valley Stream, NY 11581
UNITED STATES OF AMERICA

Agent

MCMILLAN LLP
BROOKFIELD PLACE, SUITE 4400, BAY
WELLINGTON TOWER, 181 BAY STREET,
TORONTO, ONTARIO, M5J2T3

DÉTAILS DE LA MARQUE DE COMMERCE

Type de la marque de commerce

Dessin

Représentation visuelle



Revendication de couleur

La couleur est revendiquée comme caractéristique de la marque de commerce. Le rouge, le noir et le blanc sont revendiqués comme caractéristiques de la marque. La marque est constituée d'un dessin de bouclier rectangulaire noir au centre duquel figure une créature mythique blanche ressemblant à un lion, d'un dessin de couronne noir, blanc et rouge au-dessus du bouclier, de deux diagonales ressemblant à des sceptres qui se croisent derrière le bouclier, de dessins de banderoles noir et blanc déployées à l'horizontale à l'extérieur des sceptres, d'un demi-cercle rouge et blanc contenant des lignes parallèles et un losange rouge qui entoure le bas du bouclier et qui relie les banderoles à chaque extrémité, d'un dessin de banderole horizontale rouge déployée sous le demi-cercle et superposée aux sceptres, ainsi que des mots stylisés COUNT ROMI sous la banderole rouge.

Produits

Classe 18

(1) Vêtements pour animaux de compagnie.

Classe 25

(2) Vêtements, notamment manteaux, imperméables, chapeaux, chemises, vestes, pantalons, jupes, robes, shorts, chandails.

Revendications

Date de priorité de production: 20 mai 2019, Pays ou Bureau: ÉTATS-UNIS D'AMÉRIQUE, demande no: 88438341 en liaison avec le même genre de produits (2); 20 mai 2019, Pays ou Bureau: ÉTATS-UNIS D'AMÉRIQUE, demande no: 88438428 en liaison avec le même genre de produits (1)

Numéro de la demande 1,985,518

Date de production 2019-09-18

Langue de la demande Anglais

DÉTAILS DU REQUÉRANT ET DE L'AGENT

Requérant

Branddriven Inc.
706 Bayview Dr
Barrie
ONTARIO
L4N9A6

Agent

HEIRLUME INC.
2300 Yonge St., #1600, Toronto, ONTARIO,
M4P1E4

DÉTAILS DE LA MARQUE DE COMMERCE

BRANDDRIVEN

Type de la marque de commerce

Caractères standard

Services

Classe 35

(1) Services d'agence de publicité; consultation en publicité et en gestion des affaires; services de consultation en marketing d'affaires; services de consultation en organisation et en gestion des affaires; consultation en organisation des affaires; promotion des produits et des services de tiers par des publicités sur des sites Web.

Classe 42

(2) Conception, création, hébergement et maintenance de sites Web pour des tiers; conception de pages d'accueil et de sites Web; conception de sites Web à des fins publicitaires pour des tiers; consultation en conception de sites Web.

Numéro de la demande 1,985,534

Langue de la demande Anglais

Date de production 2019-09-18

DÉTAILS DU REQUÉRANT ET DE L'AGENT

Requérant

HUGO BOSS TRADE MARK MANAGEMENT
GMBH & CO. KG
Dieselstrasse 12
72555 Metzingen
GERMANY

Agent

PILLAR IP, INC.
1661 Shauna Crescent, Greely, ONTARIO,
K4P1M8

DÉTAILS DE LA MARQUE DE COMMERCE

HUGO

Type de la marque de commerce

Caractères standard

Produits

Classe 03

Parfums, après-rasage, gel de bain, gel douche, bains moussants et déodorants à usage personnel; savon de toilette.

Numéro de la demande 1,985,551

Date de production 2019-09-18

Langue de la demande Anglais

DÉTAILS DU REQUÉRANT ET DE L'AGENT

Requérant

Jesse Boyetchko
271028-16 Street West
Foothills
ALBERTA
T1S3M5

Agent

WILLIAM R. STAMP
(STAMP & COMPANY), 1670, 734 - 7 Avenue
SW, Calgary, ALBERTA, T2P3P8

DÉTAILS DE LA MARQUE DE COMMERCE

Type de la marque de commerce

Dessin

Représentation visuelle



MARVEL CABINETRY

Produits

Classe 20

Armoires de cuisine.

Services

Classe 37

Conception, fabrication et installation d'armoires sur mesure pour résidences et bâtiments commerciaux; rénovation de résidences et de bâtiments commerciaux.

Numéro de la demande 1,985,553

Date de production 2019-09-18

Langue de la demande Anglais

DÉTAILS DU REQUÉRANT ET DE L'AGENT

Requérant

Jesse Boyetchko
271028-16 Street West
Foothills
ALBERTA
T1S3M5

Agent

WILLIAM R. STAMP
(STAMP & COMPANY), 1670, 734 - 7 Avenue
SW, Calgary, ALBERTA, T2P3P8

DÉTAILS DE LA MARQUE DE COMMERCE

Type de la marque de commerce

Dessin

Représentation visuelle



Produits

Classe 20

Armoires de cuisine.

Services

Classe 37

Conception, fabrication et installation d'armoires sur mesure pour résidences et bâtiments commerciaux; rénovation de résidences et de bâtiments commerciaux.

Numéro de la demande 1,985,558
Langue de la demande Anglais

Date de production 2019-09-18

DÉTAILS DU REQUÉRANT ET DE L'AGENT

Requérant

The Irving and Phyllis Millstein Foundation for
Animal Welfare Ltd.
30 Amherst Road
Valley Stream, NY 11581
UNITED STATES OF AMERICA

Agent

MCMILLAN LLP
BROOKFIELD PLACE, SUITE 4400, BAY
WELLINGTON TOWER, 181 BAY STREET,
TORONTO, ONTARIO, M5J2T3

DÉTAILS DE LA MARQUE DE COMMERCE

COUNT ROMI LTD.

Type de la marque de commerce
Caractères standard

Produits

Classe 18

(1) Vêtements pour animaux de compagnie.

Classe 25

(2) Vêtements, nommément manteaux, imperméables, chapeaux, chemises, vestes, pantalons.

Revendications

Date de priorité de production: 20 mars 2019, Pays ou Bureau: ÉTATS-UNIS D'AMÉRIQUE,
demande no: 88347866 en liaison avec le même genre de produits (2)

Numéro de la demande 1,985,574

Date de production 2019-09-18

Langue de la demande Anglais

DÉTAILS DU REQUÉRANT ET DE L'AGENT

Requérant

Valor Management LLC
875 N. Michigan Avenue, Suite 3214
Chicago, IL 60611
UNITED STATES OF AMERICA

Agent

OSLER, HOSKIN & HARCOURT LLP
SUITE 1900, 340 ALBERT STREET,
OTTAWA, ONTARIO, K1R7Y6

DÉTAILS DE LA MARQUE DE COMMERCE

VALOR SIREN VENTURES

Type de la marque de commerce

Caractères standard

Services

Classe 36

Services de placement dans des fonds d'actions de sociétés fermées; gestion de fonds d'actions de sociétés fermées; offre de capital flexible privé ou de risque.

Revendications

Date de priorité de production: 19 mars 2019, Pays ou Bureau: ÉTATS-UNIS D'AMÉRIQUE, demande no: 88/347,331 en liaison avec le même genre de services

Numéro de la demande 1,985,576

Date de production 2019-09-18

Langue de la demande Anglais

DÉTAILS DU REQUÉRANT ET DE L'AGENT

Requérant

Valor Management LLC
875 N. Michigan Avenue, Suite 3214
Chicago, IL 60611
UNITED STATES OF AMERICA

Agent

OSLER, HOSKIN & HARCOURT LLP
SUITE 1900, 340 ALBERT STREET,
OTTAWA, ONTARIO, K1R7Y6

DÉTAILS DE LA MARQUE DE COMMERCE

VALOR SIREN VENTURES FUND

Type de la marque de commerce

Caractères standard

Services

Classe 36

Services de placement dans des fonds d'actions de sociétés fermées; gestion de fonds d'actions de sociétés fermées; offre de capital flexible privé ou de risque.

Revendications

Date de priorité de production: 19 mars 2019, Pays ou Bureau: ÉTATS-UNIS D'AMÉRIQUE, demande no: 88/347,341 en liaison avec le même genre de services

Numéro de la demande 1,985,577

Date de production 2019-09-18

Langue de la demande Anglais

DÉTAILS DU REQUÉRANT ET DE L'AGENT

Requérant

Valor Management LLC
875 N. Michigan Avenue, Suite 3214
Chicago, IL 60611
UNITED STATES OF AMERICA

Agent

OSLER, HOSKIN & HARCOURT LLP
SUITE 1900, 340 ALBERT STREET,
OTTAWA, ONTARIO, K1R7Y6

DÉTAILS DE LA MARQUE DE COMMERCE

VALOR SIREN FUND

Type de la marque de commerce

Caractères standard

Services

Classe 36

Services de placement dans des fonds d'actions de sociétés fermées; gestion de fonds d'actions de sociétés fermées; offre de capital flexible privé ou de risque.

Revendications

Date de priorité de production: 19 mars 2019, Pays ou Bureau: ÉTATS-UNIS D'AMÉRIQUE, demande no: 88/347,353 en liaison avec le même genre de services

Numéro de la demande 1,985,578

Date de production 2019-09-18

Langue de la demande Anglais

DÉTAILS DU REQUÉRANT ET DE L'AGENT

Requérant

Valor Management LLC
875 N. Michigan Avenue, Suite 3214
Chicago, IL 60611
UNITED STATES OF AMERICA

Agent

OSLER, HOSKIN & HARCOURT LLP
SUITE 1900, 340 ALBERT STREET,
OTTAWA, ONTARIO, K1R7Y6

DÉTAILS DE LA MARQUE DE COMMERCE

VALOR SIREN PARTNERS

Type de la marque de commerce

Caractères standard

Services

Classe 36

Services de placement dans des fonds d'actions de sociétés fermées; gestion de fonds d'actions de sociétés fermées; offre de capital flexible privé ou de risque.

Revendications

Date de priorité de production: 19 mars 2019, Pays ou Bureau: ÉTATS-UNIS D'AMÉRIQUE, demande no: 88/347,364 en liaison avec le même genre de services

Numéro de la demande 1,985,579

Date de production 2019-09-18

Langue de la demande Anglais

DÉTAILS DU REQUÉRANT ET DE L'AGENT

Requérant

Valor Management LLC
875 N. Michigan Avenue, Suite 3214
Chicago, IL 60611
UNITED STATES OF AMERICA

Agent

OSLER, HOSKIN & HARCOURT LLP
SUITE 1900, 340 ALBERT STREET,
OTTAWA, ONTARIO, K1R7Y6

DÉTAILS DE LA MARQUE DE COMMERCE

VALOR SIREN

Type de la marque de commerce

Caractères standard

Services

Classe 36

Services de placement dans des fonds d'actions de sociétés fermées; gestion de fonds d'actions de sociétés fermées; offre de capital flexible privé ou de risque.

Revendications

Date de priorité de production: 19 mars 2019, Pays ou Bureau: ÉTATS-UNIS D'AMÉRIQUE, demande no: 88/347,382 en liaison avec le même genre de services

Numéro de la demande 1,985,581

Date de production 2019-09-18

Langue de la demande Anglais

DÉTAILS DU REQUÉRANT ET DE L'AGENT

Requérant

Valor Management LLC
875 N. Michigan Avenue, Suite 3214
Chicago, IL 60611
UNITED STATES OF AMERICA

Agent

OSLER, HOSKIN & HARCOURT LLP
SUITE 1900, 340 ALBERT STREET,
OTTAWA, ONTARIO, K1R7Y6

DÉTAILS DE LA MARQUE DE COMMERCE

VALOR SIREN INVESTMENTS

Type de la marque de commerce

Caractères standard

Services

Classe 36

Services de placement dans des fonds d'actions de sociétés fermées; gestion de fonds d'actions de sociétés fermées; offre de capital flexible privé ou de risque.

Revendications

Date de priorité de production: 19 mars 2019, Pays ou Bureau: ÉTATS-UNIS D'AMÉRIQUE, demande no: 88/347,402 en liaison avec le même genre de services

Numéro de la demande 1,985,628

Date de production 2019-09-18

Langue de la demande Anglais

DÉTAILS DU REQUÉRANT ET DE L'AGENT

Requérant

Intercontinental Great Brands LLC
100 Deforest Avenue
East Hanover, NJ 07936
UNITED STATES OF AMERICA

Agent

BERESKIN & PARR LLP/S.E.N.C.R.L., S.R.L.
SCOTIA PLAZA, 40 KING STREET WEST,
40th FLOOR, TORONTO, ONTARIO, M5H3Y2

DÉTAILS DE LA MARQUE DE COMMERCE

TWIST, LICK, DUNK

Type de la marque de commerce

Caractères standard

Produits

Classe 30

Biscuits secs et biscuits.

Numéro de la demande 1,985,630

Date de production 2019-09-18

Langue de la demande Anglais

DÉTAILS DU REQUÉRANT ET DE L'AGENT

Requérant

Intercontinental Great Brands LLC
100 Deforest Avenue
East Hanover, NJ 07936
UNITED STATES OF AMERICA

Agent

BERESKIN & PARR LLP/S.E.N.C.R.L., S.R.L.
SCOTIA PLAZA, 40 KING STREET WEST,
40th FLOOR, TORONTO, ONTARIO, M5H3Y2

DÉTAILS DE LA MARQUE DE COMMERCE

MILK'S FAVOURITE COOKIE

Type de la marque de commerce

Caractères standard

Produits

Classe 30

Biscuits secs et biscuits.

Numéro de la demande 1,985,646
Langue de la demande Anglais

Date de production 2019-09-18

DÉTAILS DU REQUÉRANT

Requérant

Anamika Gioia
2902-1283 Howe St
Vancouver
BRITISH COLUMBIA
V6Z0E3

DÉTAILS DE LA MARQUE DE COMMERCE

Sacred Foods

Type de la marque de commerce
Caractères standard

Désistement

Le droit à l'emploi exclusif du mot « foods » en dehors de la marque de commerce n'est pas accordé.

Produits

Classe 29

- (1) Grignotines à base de fruits; mélanges de grignotines à base de noix.
- (2) Grignotines à base de graines.

Classe 30

- (3) Grignotines à base de céréales; grignotines à base de riz; grignotines à base de blé.

Numéro de la demande 1,985,975

Date de production 2019-09-19

Langue de la demande Anglais

DÉTAILS DU REQUÉRANT ET DE L'AGENT

Requérant

FRITO-LAY NORTH AMERICA, INC.
7701 Legacy Drive
Mail Stop 3A-110H
Plano, TX 75024
UNITED STATES OF AMERICA

Agent

BERESKIN & PARR LLP/S.E.N.C.R.L., S.R.L.
SCOTIA PLAZA, 40 KING STREET WEST,
40th FLOOR, TORONTO, ONTARIO, M5H3Y2

DÉTAILS DE LA MARQUE DE COMMERCE

DISNACKTED

Type de la marque de commerce

Caractères standard

Produits

Classe 29

Grignotines à base de pomme de terre.

Numéro de la demande 1,986,126

Date de production 2019-09-20

Langue de la demande Anglais

DÉTAILS DU REQUÉRANT ET DE L'AGENT

Requérant

HUGO BOSS Trade Mark Management GmbH
& Co. KG
Dieselstrasse 12
72555 Metzingen,
GERMANY

Agent

BERESKIN & PARR LLP/S.E.N.C.R.L., S.R.L.
SCOTIA PLAZA, 40 KING STREET WEST,
40th FLOOR, TORONTO, ONTARIO, M5H3Y2

DÉTAILS DE LA MARQUE DE COMMERCE

HUGO BOSS ALIVE

Type de la marque de commerce

Caractères standard

Produits

Classe 03

Parfums, eau de toilette, eau de Cologne, déodorants à usage personnel, huiles essentielles à usage personnel, gels de bain et de douche, cosmétiques, nommément crèmes, savons, lotions et gels pour les soins de la peau et du corps, produits avant-rasage et après-rasage, produits de maquillage, aucun des produits susmentionnés n'étant pour les soins ou la coloration des cheveux et aucun des produits susmentionnés n'étant pour utilisation sur les cheveux et le cuir chevelu ou pour utilisation relativement à ceux-ci.

Numéro de la demande 1,986,198

Date de production 2019-09-20

Langue de la demande Anglais

DÉTAILS DU REQUÉRANT ET DE L'AGENT

Requérant

VINS ARTERRA CANADA, DIVISION
QUÉBEC, INC.
175 Chemin Marieville
Rougemont
QUEBEC
J0L1M0

Agent

BARRETTE LEGAL INC.
445 Viger Ouest, Suite 200, Montreal,
QUEBEC, H2Z2B8

DÉTAILS DE LA MARQUE DE COMMERCE

GOOD FORTUNE

Type de la marque de commerce

Caractères standard

Produits

Classe 33

Vins.

Numéro de la demande 1,986,309
Langue de la demande Anglais

Date de production 2019-09-23

DÉTAILS DU REQUÉRANT ET DE L'AGENT

Requérant

Great Lakes Brewing Company Inc.
30 Queen Elizabeth Boulevard
Toronto
ONTARIO
M8Z1L8

Agent

MILTONS IP/P.I.
15 Fitzgerald Rd, Suite 200, Ottawa,
ONTARIO, K2H9G1

DÉTAILS DE LA MARQUE DE COMMERCE

NO CHANCE WITH MIRANDA

Type de la marque de commerce
Caractères standard

Produits

Classe 16

(1) Autocollants et étiquettes adhésives.

Classe 32

(2) Bière.

Numéro de la demande 1,986,477

Date de production 2019-09-24

Langue de la demande Anglais

DÉTAILS DU REQUÉRANT ET DE L'AGENT

Requérant

Colgate-Palmolive Canada Inc.
Two Morneau Sobeco Centre, 6th Floor
895 Don Mills Road
Toronto
ONTARIO
M3C1W3

Agent

SMART & BIGGAR LLP
1100-150 York street, TORONTO, ONTARIO,
M5H3S5

DÉTAILS DE LA MARQUE DE COMMERCE

Type de la marque de commerce

Dessin

Représentation visuelle



Produits

Classe 03

Savon à vaisselle.

Numéro de la demande 1,986,594

Date de production 2019-09-24

Langue de la demande Anglais

DÉTAILS DU REQUÉRANT ET DE L'AGENT

Requérant

Netflix Studios, LLC
5808 W Sunset Blvd
Los Angeles, CA 90028
UNITED STATES OF AMERICA

Agent

CLARK WILSON LLP
900 - 885 WEST GEORGIA STREET,
VANCOUVER, BRITISH COLUMBIA, V6C3H1

DÉTAILS DE LA MARQUE DE COMMERCE

NOTES ON LOVE

Type de la marque de commerce

Caractères standard

Services

Classe 41

Services de divertissement, à savoir série télévisée dramatique; offre d'extraits vidéo en ligne non téléchargeables et d'enregistrements de divertissement multimédia contenant des fichiers audio, des fichiers vidéo, des illustrations et du texte informatif concernant une série télévisée dramatique.

Numéro de la demande 1,986,608
Langue de la demande Anglais

Date de production 2019-09-24

DÉTAILS DU REQUÉRANT ET DE L'AGENT

Requérant

Netflix Studios, LLC
5808 W Sunset Blvd
Los Angeles, CA 90028
UNITED STATES OF AMERICA

Agent

CLARK WILSON LLP
900 - 885 WEST GEORGIA STREET,
VANCOUVER, BRITISH COLUMBIA, V6C3H1

DÉTAILS DE LA MARQUE DE COMMERCE

GRAND ARMY

Type de la marque de commerce

Caractères standard

Services

Classe 41

Services de divertissement, à savoir série télévisée dramatique; offre d'extraits vidéo en ligne non téléchargeables et d'enregistrements de divertissement multimédia contenant des fichiers audio, des fichiers vidéo, des illustrations et du texte informatif concernant une série télévisée dramatique.

Revendications

Date de priorité de production: 27 mars 2019, Pays ou Bureau: JAMAÏQUE, demande no: 077278 en liaison avec le même genre de services

Numéro de la demande 1,987,653

Date de production 2019-09-19

Langue de la demande Anglais

DÉTAILS DU REQUÉRANT ET DE L'AGENT

Requérant

KAZO NEW YORK INC.
1000 RUE SHERBROOKE, WEST # 2700
MONTREAL
QUEBEC
H3A3G4

Agent

DJB
500 Boulevard Gouin E, Suite 302, Montréal,
QUEBEC, H3L3R9

DÉTAILS DE LA MARQUE DE COMMERCE

KAZO

Type de la marque de commerce

Caractères standard

Produits

Classe 25

Vêtements pour femmes, notamment blouses, robes, combinaisons-pantalons, jupes, chemisiers, pantalons, chandails, shorts.

Numéro de la demande 1,987,921

Date de production 2019-10-01

Langue de la demande Anglais

DÉTAILS DU REQUÉRANT ET DE L'AGENT

Requérant

Sanford, L.P.
6655 Peachtree Dunwoody Road
Atlanta, GA 30328
UNITED STATES OF AMERICA

Agent

GOWLING WLG (CANADA) LLP
SUITE 1600, 1 FIRST CANADIAN PLACE, 100
KING STREET WEST, TORONTO, ONTARIO,
M5X1G5

DÉTAILS DE LA MARQUE DE COMMERCE

Type de la marque de commerce

Dessin

Représentation visuelle



Produits

Classe 16

Portemines.

Numéro de la demande 1,988,100

Date de production 2019-10-02

Langue de la demande Anglais

DÉTAILS DU REQUÉRANT

Requérant

MFD Holdings Inc.

700-1235 Bay St

Toronto

ONTARIO

M5R3K4

DÉTAILS DE LA MARQUE DE COMMERCE

Type de la marque de commerce

Dessin

Représentation visuelle



Revendication de couleur

La couleur est revendiquée comme caractéristique de cette marque de commerce. L'arrière-plan est blanc. Le dessin de la lettre « F » avec un effet miroir est noir. Le dessin de la lettre « F » sans effet miroir est orange.

Produits

Classe 25

Articles vestimentaires de sport; casquettes et chapeaux de baseball; chandails molletonnés à capuchon; tee-shirts.

Numéro de la demande 1,988,166

Date de production 2019-10-03

Langue de la demande Anglais

DÉTAILS DU REQUÉRANT ET DE L'AGENT

Requérant

Great Lakes Brewing Company Inc.
30 Queen Elizabeth Boulevard
Toronto
ONTARIO
M8Z1L8

Agent

MILTONS IP/P.I.
15 Fitzgerald Rd, Suite 200, Ottawa,
ONTARIO, K2H9G1

DÉTAILS DE LA MARQUE DE COMMERCE

VOODOO HAZEMAMA

Type de la marque de commerce

Caractères standard

Produits

Classe 16

(1) Étiquettes adhésives; affiches; autocollants.

Classe 20

(2) Tireuses à bière autres qu'en métal.

Classe 21

(3) Verres à bière; growlers étant des cruchons à bière; cruchons à bière. .

Classe 25

(4) Vêtements tout-aller; chapeaux; chandails à capuchon; casquettes de sport; tee-shirts.

Classe 32

(5) Bière.

Numéro de la demande 1,988,347

Date de production 2019-10-04

Langue de la demande Anglais

DÉTAILS DU REQUÉRANT ET DE L'AGENT

Requérant

MAMMY PANCAKE COMPANY LIMITED
Flat 6, 32/F, King Lam House
Hong Lam Court
Siu Lek Yuen,
HONG KONG

Agent

MARK W. TIMMIS
(MARK TIMMIS LAW CORPORATION), 2595
CAVENDISH AVENUE, VICTORIA, BRITISH
COLUMBIA, V8R2G5

DÉTAILS DE LA MARQUE DE COMMERCE

Type de la marque de commerce

Dessin

Représentation visuelle



Traduction des caractères étrangers

Selon le requérant, la traduction anglaise du premier caractère chinois est « mom », celle du deuxième caractère chinois est « sound of cat », celle du troisième caractère chinois est « chicken », celle du quatrième caractère chinois est « egg », et celle du cinquième caractère chinois est « child ».

Translittération des caractères étrangers

Selon le requérant, la translittération des caractères chinois est MA MI JI DAN ZAI.

Services

Classe 43

Cantines; hôtels; restaurants; cafétérias; casse-croûte; services de restaurant ambulant.

Numéro de la demande 1,988,822

Date de production 2019-10-07

Langue de la demande Anglais

DÉTAILS DU REQUÉRANT

Requérant

KIN ERON LUI

8 Argyle Street

Mong Kok

Suite 09-10, 25/F, Office Tower, Langham

Place

Kowloon,

HONG KONG

DÉTAILS DE LA MARQUE DE COMMERCE

Type de la marque de commerce

Dessin

Représentation visuelle



Produits

Classe 03

Crèmes de beauté; crèmes de beauté pour les soins du corps; gels de beauté; lotions de beauté; masques de beauté; laits de beauté; sérums de beauté; cosmétiques de soins du corps et de beauté; lait démaquillant à usage cosmétique; crèmes démaquillantes; crèmes cosmétiques; crèmes cosmétiques pour les soins de la peau; trousse de cosmétiques; huiles cosmétiques; crèmes de beauté pour le visage et le corps.

Numéro de la demande 1,988,959

Date de production 2019-10-08

Langue de la demande Anglais

DÉTAILS DU REQUÉRANT ET DE L'AGENT

Requérant

The Nexus Luxury Collection, Ltd.
303 Shirley Street
P.O. Box N-492
Nassau,
BAHAMAS

Agent

WILSON LUE LLP
250 University Avenue, 5th Floor, Toronto,
ONTARIO, M5H3E5

DÉTAILS DE LA MARQUE DE COMMERCE

T-SQUARED

Type de la marque de commerce

Caractères standard

Services

Classe 41

(1) Services de salon de cigares; ajustement personnalisé de bâtons de golf; services de club de golf; services de terrain d'exercice pour le golf; cours de golf; offre d'installations de golf.

Classe 43

(2) Services de bar et de bar-salon.

Revendications

Date de priorité de production: 12 juillet 2019, Pays ou Bureau: ÉTATS-UNIS D'AMÉRIQUE, demande no: 88512245 en liaison avec le même genre de services (2); 12 juillet 2019, Pays ou Bureau: ÉTATS-UNIS D'AMÉRIQUE, demande no: 88512245 en liaison avec le même genre de services (1)

Numéro de la demande 1,988,962

Date de production 2019-10-08

Langue de la demande Anglais

DÉTAILS DU REQUÉRANT ET DE L'AGENT

Requérant

The Nexus Luxury Collection, Ltd.
303 Shirley St.
P.O. Box N-492
Nassau,
BAHAMAS

Agent

WILSON LUE LLP
250 University Avenue, 5th Floor, Toronto,
ONTARIO, M5H3E5

DÉTAILS DE LA MARQUE DE COMMERCE

T2 GOLF

Type de la marque de commerce

Caractères standard

Services

Classe 41

Ajustement personnalisé de bâtons de golf; services de club de golf; services de terrain d'exercice pour le golf; cours de golf; offre d'installations de golf.

Revendications

Date de priorité de production: 12 juillet 2019, Pays ou Bureau: ÉTATS-UNIS D'AMÉRIQUE, demande no: 88512215 en liaison avec le même genre de services

Numéro de la demande 1,988,964

Date de production 2019-10-08

Langue de la demande Anglais

DÉTAILS DU REQUÉRANT ET DE L'AGENT

Requérant

The Nexus Luxury Collection, Ltd.
303 Shirley Street
Box N-492
Nassau,
BAHAMAS

Agent

WILSON LUE LLP
250 University Avenue, 5th Floor, Toronto,
ONTARIO, M5H3E5

DÉTAILS DE LA MARQUE DE COMMERCE

Type de la marque de commerce

Dessin

Représentation visuelle



Services

Classe 41

Ajustement personnalisé de bâtons de golf; services de club de golf; services de terrain d'exercice pour le golf; cours de golf; offre d'installations de golf.

Revendications

Date de priorité de production: 10 juillet 2019, Pays ou Bureau: ÉTATS-UNIS D'AMÉRIQUE, demande no: 88507722 en liaison avec le même genre de services

Numéro de la demande 1,989,003

Date de production 2019-10-08

Langue de la demande Anglais

DÉTAILS DU REQUÉRANT ET DE L'AGENT

Requérant

Strength of Nature, LLC

64 Ross Road

Savannah, GA 31405

UNITED STATES OF AMERICA

Agent

STIKEMAN ELLIOTT LLP

SUITE 1600, 50 O'CONNOR STREET,

OTTAWA, ONTARIO, K1P6L2

DÉTAILS DE LA MARQUE DE COMMERCE

AFRO SHEEN

Type de la marque de commerce

Caractères standard

Produits

Classe 03

Produits de soins capillaires; produits coiffants.

Numéro de la demande 1,989,664

Date de production 2019-10-10

Langue de la demande Anglais

DÉTAILS DU REQUÉRANT ET DE L'AGENT

Requérant

Station Cold Brew Coffee Co. Inc.
343 Horner Ave
Toronto
ONTARIO
M8W1Z6

Agent

BERESKIN & PARR LLP/S.E.N.C.R.L., S.R.L.
SCOTIA PLAZA, 40 KING STREET WEST,
40th FLOOR, TORONTO, ONTARIO, M5H3Y2

DÉTAILS DE LA MARQUE DE COMMERCE

Type de la marque de commerce

Dessin

Représentation visuelle



Produits

Classe 30

Café, concentrés de café, boissons à base de café et thé glacé.

Numéro de la demande 1,989,800

Date de production 2019-10-10

Langue de la demande Anglais

DÉTAILS DU REQUÉRANT

Requérant

Weboook Information Technology Ltd.

10 Whitehall Dr

Markham

ONTARIO

L3R5Z7

DÉTAILS DE LA MARQUE DE COMMERCE

HongMall

Type de la marque de commerce

Caractères standard

Traduction des caractères étrangers

Selon le requérant, la traduction anglaise de « HongMall » est RED MALL.

Services

Classe 35

Agences d'importation et d'exportation; publicité en ligne pour des tiers par un réseau de télématique; services de grand magasin en ligne; vente en ligne de produits de soins du corps; vente en ligne de vêtements; vente en ligne de cosmétiques; vente en ligne de produits alimentaires; vente en ligne d'articles chaussants; vente en ligne de couvre-chefs; vente en ligne d'articles ménagers; vente en ligne d'articles de sport; vente en ligne de jouets; services de grand magasin de détail; services d'épicerie de détail; vente au détail de vêtements; vente au détail de cosmétiques; vente au détail d'articles de sport; vente en gros de vêtements; vente en gros de cosmétiques; vente en gros d'articles de sport.

Numéro de la demande 1,990,332

Date de production 2019-10-15

Langue de la demande Anglais

DÉTAILS DU REQUÉRANT ET DE L'AGENT

Requérant

CASTELBAJAC Co., Ltd.
2F, (Yeoksam-dong, HJ Bldg.), 322, Nonhyeon-
ro, Gangnam-gu
Seoul,
REPUBLIC OF KOREA

Agent

BORDEN LADNER GERVAIS LLP
1200 WATERFRONT CENTRE, 200
BURRARD STREET, P.O. BOX 48600,
VANCOUVER, BRITISH COLUMBIA, V7X1T2

DÉTAILS DE LA MARQUE DE COMMERCE

Type de la marque de commerce

Dessin

Représentation visuelle



Produits

Classe 18

(1) Sacs de transport tout usage; sacs à dos; sacs d'escalade; sacs de sport; parapluies de golf; havresacs; sacs à main; sacs d'école; malles et bagages; parapluies.

Classe 25

(2) Vêtements de sport; articles chaussants de sport; maillots de bain; ceintures; vêtements tout-aller; articles chaussants tout-aller; vêtements de vélo; gants; articles chaussants de golf; vêtements de golf; chapeaux; bonneterie; chasubles; vestes d'extérieur; pulls; imperméables; chaussettes; maillots de sport; costumes; tee-shirts; vêtements de dessous.

Numéro de la demande 1,990,362

Date de production 2019-10-16

Langue de la demande Anglais

DÉTAILS DU REQUÉRANT

Requérant

Easy Trip Planners Pvt. Ltd.
Building Number 223, Patparganj Industrial
Area,
Patparganj
New Delhi, 110092
INDIA

DÉTAILS DE LA MARQUE DE COMMERCE

EASEMYTRIP.COM

Type de la marque de commerce

Caractères standard

Produits

Classe 09

Logiciels téléchargeables, en l'occurrence applications mobiles pour l'offre d'information et la réservation concernant le transport, le voyage, les vols, les vacances, les séjours et l'hébergement temporaire; logiciels téléchargeables, en l'occurrence applications mobiles pour le stockage et l'affichage électroniques de réservations et d'itinéraires de transport, de voyage, de vols, de vacances, de séjours, d'hôtels, de centres de villégiature et d'hébergement temporaire.

Services

Classe 39

(1) Préparation de visas, de passeports et de documents de voyage pour les personnes se rendant à l'étranger; préparation de visas, de passeports et de documents de voyage pour les personnes se rendant à l'étranger; organisation de transport pour circuits touristiques; organisation de circuits touristiques et de croisières; organisation de voyages par des agences de tourisme; réservation de sièges pour les voyages; accompagnement durant des circuits touristiques; organisation, réservation et préparation d'excursions, de sorties à la journée et de circuits touristiques; réservation de sièges de voyage; vente de billets d'avion; services d'information sur les voyages et les circuits; services de réservation de billets de voyage et de circuits touristiques; exploitation et organisation de circuits touristiques; organisation de circuits touristiques; organisation de voyages, d'excursions et de croisières.

Classe 43

(2) Services d'agence pour la réservation de chambres d'hôtel; services d'agence pour la réservation de restaurants; réservation de pensions de famille; réservation d'hébergement hôtelier; services de réservation d'hôtels; services de réservation d'hébergement hôtelier; information sur des hôtels; services de réservation d'hôtels fournis par Internet; réservation de chambres d'hôtel pour les voyageurs; services d'agence de voyages pour la réservation d'hôtels; services d'agence de voyages pour les réservations d'hôtel.

Numéro de la demande 1,990,363

Date de production 2019-10-16

Langue de la demande Anglais

DÉTAILS DU REQUÉRANT

Requérant

Easy Trip Planners Pvt. Ltd.
Building Number 223, Patparganj Industrial
Area,
Patparganj
New Delhi, 110092
INDIA

DÉTAILS DE LA MARQUE DE COMMERCE

Type de la marque de commerce

Dessin

Représentation visuelle



Produits

Classe 09

Logiciels téléchargeables, en l'occurrence applications mobiles pour l'offre d'information et la réservation concernant le transport, le voyage, les vols, les vacances, les séjours et l'hébergement temporaire; logiciels téléchargeables, en l'occurrence applications mobiles pour le stockage et l'affichage électroniques de réservations et d'itinéraires de transport, de voyage, de vols, de vacances, de séjours, d'hôtels, de centres de villégiature et d'hébergement temporaire.

Services

Classe 39

(1) Préparation de visas, de passeports et de documents de voyage pour les personnes se rendant à l'étranger; préparation de visas, de passeports et de documents de voyage pour les personnes se rendant à l'étranger; organisation de transport pour circuits touristiques; organisation de circuits touristiques et de croisières; organisation de voyages par des agences de tourisme; réservation de sièges pour les voyages; accompagnement durant des circuits touristiques; organisation, réservation et préparation d'excursions, de sorties à la journée et de circuits touristiques; réservation de sièges de voyage; vente de billets d'avion; services d'information sur les voyages et les circuits; services de réservation de billets de voyage et de circuits touristiques; exploitation et organisation de circuits touristiques; organisation de circuits touristiques; organisation de voyages, d'excursions et de croisières.

Classe 43

(2) Services d'agence pour la réservation de chambres d'hôtel; services d'agence pour la réservation de restaurants; réservation de pensions de famille; réservation d'hébergement hôtelier;

services de réservation d'hôtels; services de réservation d'hébergement hôtelier; information sur des hôtels; services de réservation d'hôtels fournis par Internet; réservation de chambres d'hôtel pour les voyageurs; services d'agence de voyages pour la réservation d'hôtels; services d'agence de voyages pour les réservations d'hôtel.

Numéro de la demande 1,990,670

Date de production 2019-07-29

Numéro d'enregistrement international 1492451

Langue de la demande Anglais

DÉTAILS DU REQUÉRANT ET DE L'AGENT

Requérant

Moonbug Entertainment Limited
Labs Upper Lock,
2nd Floor 3-6 Water Lane,
Camden Town
London NW1 8JZ
UNITED KINGDOM

Agent

FASKEN MARTINEAU DUMOULIN S.E.N.C.R.
L., SRL
365, rue Abraham-Martin, bureau 600,
Québec, QUEBEC, G1K8N2

DÉTAILS DE LA MARQUE DE COMMERCE

T-REX RANCH

Type de la marque de commerce

Caractères standard

Produits

Classe 09

(1) Enregistrements sur cassette audio; enregistrements musicaux sur CD; cassettes audio préenregistrées; cassettes audio préenregistrées; CD et DVD préenregistrés contenant des clips audio et vidéo; disques compacts préenregistrés contenant des jeux informatiques; disques compacts préenregistrés contenant de la musique; DVD préenregistrés contenant de la musique; disques laser préenregistrés contenant des films; disques laser préenregistrés contenant des jeux vidéo; microsillons préenregistrés; cassettes vidéo préenregistrées; cassettes vidéo préenregistrées; enregistrements sur cassette vidéo; enregistrements audionumériques téléchargeables d'émissions de télévision et de films; enregistrements vidéonumériques téléchargeables d'émissions de télévision et de films; DVD contenant des enregistrements d'émissions de télévision et de films; applications téléchargeables pour ordinateurs de poche permettant de télécharger de la musique et des images de films et d'émissions de télévision; applications téléchargeables pour ordinateurs de poche permettant de télécharger des jeux vidéo; applications téléchargeables pour ordinateurs de poche permettant la lecture en continu de films et d'émissions de télévision; applications téléchargeables pour ordinateurs de poche permettant la lecture en continu de musique; applications téléchargeables pour téléphones mobiles permettant la lecture en continu de films et d'émissions de télévision; applications téléchargeables pour téléphones mobiles permettant la lecture en continu de musique; applications téléchargeables pour téléphones mobiles permettant de télécharger de la musique et des images de films et d'émissions de télévision; applications téléchargeables pour téléphones mobiles permettant de télécharger des jeux vidéo; applications téléchargeables pour ordinateurs tablettes permettant de télécharger de la musique et des images de films et d'émissions de télévision; applications téléchargeables pour ordinateurs tablettes permettant de télécharger des jeux vidéo; applications téléchargeables pour ordinateurs tablettes permettant la lecture en continu de films et d'émissions de télévision; applications téléchargeables pour ordinateurs tablettes permettant la lecture en continu de musique; papier peint téléchargeable pour ordinateurs; jeux informatiques

téléchargeables; enregistrements audionumériques téléchargeables d'émissions de télévision et de films; enregistrements vidéo numériques téléchargeables d'émissions de télévision et de films; jeux électroniques téléchargeables; musique téléchargeable; émissions de télévision et films téléchargeables; jeux vidéo téléchargeables; logiciels permettant la transmission d'images vers des téléphones mobiles; didacticiels pour enfants; logiciels didactiques de formation linguistique; logiciels pour la création de jeux de réalité virtuelle; logiciels de jeux vidéo; logiciels de jeux de réalité virtuelle; caisses enregistreuses, calculatrices; ordinateurs; logiciels de jeu; logiciels de jeux informatiques; programmes de jeux électroniques; tapis de souris; étuis pour ordinateurs portatifs; lunettes, lunettes de soleil et étuis connexes; lunettes de sport; étuis d'appareil photo et de caméra; étuis pour agendas électroniques; publications téléchargeables, en l'occurrence magazines; téléphones mobiles; dragonnes et étuis pour téléphones mobiles; sangles pour ordinateurs mobiles; étuis décoratifs, de protection et de transport pour téléphones mobiles; casques de sport; économiseurs d'écran; économiseurs d'écran; fichiers de musique téléchargeables; livres parlants; livres électroniques téléchargeables pour enfants; livres audio pour enfants; programmes de jeux vidéo interactifs; poupées et animaux (personnages) virtuels interactifs, nommément produits virtuels téléchargeables, à savoir programmes informatiques comprenant des poupées et des animaux (personnages) virtuels interactifs pour utilisation dans des mondes virtuels en ligne; aimants pour l'artisanat; aimants pour réfrigérateurs.

Classe 16

(2) Papier et carton; matériel de reliure; photos; pinceaux; feuilles, films et sacs en plastique pour l'emballage et l'emballage; caractères d'imprimerie, clichés d'imprimerie; gravures de bandes dessinées; bandes dessinées; livres de contes; livres à colorier; bandes dessinées pour enfants; livres de contes pour enfants; livres de peinture; livres imprimés; livres d'affiches; livres de fiction; livres éducatifs; livres d'images; cahiers à dessin; livres pour enfants; livres d'activités et d'autocollants; livres animés; livres d'activités pour enfants; séries de livres de fiction; livres contenant des récits de fiction; livres pour enfants avec composant audio; articles de papeterie pour l'écriture; papeterie; cartes de souhaits; cartes d'anniversaire; cartes vierges; cartes postales; agendas; autocollants [articles de papeterie]; crayons; étuis à stylos et à crayons; stylos; crayons-feutres; crayons à dessiner; crayons à colorier; craie; règles; gommes à effacer; sacs-cadeaux; sacs en papier; décorations murales adhésives en papier; décorations de fête en papier; cartes d'invitation; sacs de fête en papier; décorations de fête en papier; argile à modeler pour enfants; blocs à dessin; blocs-notes; blocs-correspondance; pochoirs [articles de papeterie]; magazines; guides d'activités pour enseignement; emballage-cadeau en plastique; affiches publicitaires; invitations imprimées; bandes dessinées imprimées; nécessaires de peinture d'artisanat.

Classe 25

(3) Vêtements de sport; vêtements pour bébés; vêtements tout-aller; vêtements pour enfants; vestes; jeans; jerseys; vêtements de protection solaire; chapeaux; casquettes de softball; hauts à capuchon; bandeaux; articles chaussants tout-aller; articles chaussants pour enfants; articles chaussants pour nourrissons; vêtements de dessous; ceintures, à savoir vêtements; vêtements tout-aller; vêtements de détente; vêtements d'exercice; vêtements sport; vêtements de plage; vêtements de bain; vêtements de ski; vêtements imperméables; vêtements de nuit; sous-vêtements; vêtements pour bébés; vêtements de nuit pour bébés; vêtements pour nourrissons; vêtements de nuit pour bébés; costumes d'Halloween; tee-shirts; chandails molletonnés; chaussettes; bonneterie; foulards; pashminas; capes; gants; mitaines; vêtements pour enfants; articles chaussants pour enfants; vêtements de bain pour enfants; pantalons pour enfants; pyjamas; bavoirs en tissu; bavoirs en plastique.

Classe 28

(4) Jeux de société; jeux de fête; jeux de rôle; jeux de table; jeux de vocabulaire; jouets de bébé; jouets de plage; jouets de construction; jouets éducatifs; jouets à tirer; pâte à modeler jouet; figurines jouets; modèles réduits jouets; trottinettes jouets; véhicules jouets; consoles de jeux vidéo; appareils de jeux vidéo; décorations pour arbres de Noël; jouets en plastique; jouets d'activités électroniques; jouets d'action électroniques; jouets rembourrés; jouets en peluche; figurines jouets; mobiles pour lits d'enfant [jouets]; vêtements pour figurines jouets; poupées; vêtements de poupée; véhicules jouets; blocs jouets, ensembles de blocs jouets; blocs de jeu de construction, ensembles de blocs de jeu de construction; jouets à empiler pour apprendre les formes; instruments de musique jouets; jouets conçus à des fins éducatives; jouets de bain; jouets représentant des personnages imaginaires; personnages jouets; matériel de jeu; articles de jeu; articles de jeu éducatifs; cartes à jouer; figurines jouets; vêtements pour figurines jouets; portiques, nommément jouets multiactivités pour bébés; balles et ballons pour jouer; maisonnettes jouets pour enfants; boules à neige; marionnettes; ballons; balançoires; balançoires; jeux éducatifs pour enfants; jeux de plateau; jeux de cartes; balles et ballons de sport; gants de baseball; casse-tête; flotteurs, palmes, planches de natation, jouets gonflables, ceintures, gants, anneaux de natation; flotteurs de natation gonflables; hochets pour bébés; balançoires pour bébés; tapis de jeu pour enfants; jouets d'activités électroniques; jouets d'apprentissage électroniques; jeux d'adresse de poche non électroniques; appareils de jeux électroniques de poche pour enfants conçus pour une utilisation autonome, sans téléviseur ni ordinateur; chapeaux de fête en papier; tables multiactivités pour enfants; masques d'Halloween, masques de costume, masques, à savoir articles de jeu.

Services

Classe 41

Services éducatifs dans le domaine du langage, des mathématiques et des aptitudes sociales pour enfants; jardins d'enfants; divertissement, à savoir spectacles de magie; divertissement, à savoir spectacles de marionnettes; divertissement, à savoir concours de mathématiques; divertissement, à savoir concours d'épellation; divertissement, à savoir émissions de télévision; services de divertissement, à savoir représentations d'oeuvres dramatiques devant public; services de divertissement, à savoir comédies musicales devant public; services de divertissement, à savoir vidéos et images non téléchargeables d'émissions de télévision et de films transmis par des réseaux informatiques sans fil; divertissement, à savoir émissions d'animation et dessins animés; offre de services de camp de jour récréatifs et éducatifs; offre d'information dans le domaine de l'éducation des jeunes enfants par un site Web interactif; services de jeux vidéo en ligne; publication de livres et de revues électroniques en ligne; offre de livres électroniques en ligne non téléchargeables qui font la promotion du développement du caractère chez les enfants; services d'édition de divertissement vidéo, audio et multimédia numérique; édition de livres d'activités et de casse-tête; publication de bulletins; édition de magazines; édition de livres électroniques; services de parc d'attractions; offre de services d'arcade; présentation de numéros de cirque; présentation de spectacles de variétés; productions théâtrales.

Revendications

Date de priorité de production: 26 juillet 2019, Pays ou Bureau: ROYAUME-UNI, demande no: UK00003416930 en liaison avec le même genre de produits et en liaison avec le même genre de services

Numéro de la demande 1,990,823

Date de production 2019-10-17

Langue de la demande Anglais

DÉTAILS DU REQUÉRANT ET DE L'AGENT

Requérant

HUGO BOSS Trade Mark Management GmbH
& Co. KG
Dieselstrasse 12
72555 Metzingen,
GERMANY

Agent

BERESKIN & PARR LLP/S.E.N.C.R.L., S.R.L.
SCOTIA PLAZA, 40 KING STREET WEST,
40th FLOOR, TORONTO, ONTARIO, M5H3Y2

DÉTAILS DE LA MARQUE DE COMMERCE

HUGO BOSS

Type de la marque de commerce

Caractères standard

Produits

Classe 03

Parfums, après-rasage, gel de bain, gel douche, bains moussants et déodorants à usage personnel; savon de toilette.

Numéro de la demande 1,990,905

Date de production 2019-10-17

Langue de la demande Français

DÉTAILS DU REQUÉRANT

Requérant

P.R. DISTRIBUTION INC.

6500, rue Zéphirin-Paquet

Québec

QUÉBEC

G2C0M3

DÉTAILS DE LA MARQUE DE COMMERCE

FASPRO

Type de la marque de commerce

Caractères standard

Produits

Classe 03

(1) nettoyant pour freins et système électrique, nettoyant pour pièces et freins non chloré, nettoyant pour pièces et freins ininflammable, nettoyant d'habitacle pour véhicules, lustre à pneus, nettoyant pour camion et véhicule lourd, nettoyant auto et camion, nettoyant pour véhicules,

(2) nettoyant à vitres; nettoyeurs pour les mains; nettoyeurs pour les mains pour l'industrie automobile; savon industriel; savon pour les mains

Numéro de la demande 1,991,283

Date de production 2019-10-21

Langue de la demande Anglais

DÉTAILS DU REQUÉRANT ET DE L'AGENT

Requérant

WHEEL PROS, LLC
5347 S. Valentia Way, Suite 200
Greenwood Village, CO 80111
UNITED STATES OF AMERICA

Agent

XIN XU
(JONES & CO.), 67 Yonge Street, Suite 602,
TORONTO, ONTARIO, M5E1J8

DÉTAILS DE LA MARQUE DE COMMERCE

Type de la marque de commerce

Dessin

Représentation visuelle



Produits

Classe 12

Roues de véhicule automobile et composants connexes.

Numéro de la demande 1,991,306

Date de production 2019-10-21

Langue de la demande Anglais

DÉTAILS DU REQUÉRANT ET DE L'AGENT

Requérant

WHEEL PROS, LLC
5347 S. Valentia Way, Suite 200
Greenwood Village, CO 80111
UNITED STATES OF AMERICA

Agent

XIN XU
(JONES & CO.), 67 Yonge Street, Suite 602,
TORONTO, ONTARIO, M5E1J8

DÉTAILS DE LA MARQUE DE COMMERCE

DUB

Type de la marque de commerce

Caractères standard

Produits

Classe 12

Roues de véhicule automobile et composants connexes.

Numéro de la demande 1,991,314

Date de production 2019-10-21

Langue de la demande Anglais

DÉTAILS DU REQUÉRANT ET DE L'AGENT

Requérant

WHEEL PROS, LLC
5347 S. Valentia Way, Suite 200
Greenwood Village, CO 80111
UNITED STATES OF AMERICA

Agent

XIN XU
(JONES & CO.), 67 Yonge Street, Suite 602,
TORONTO, ONTARIO, M5E1J8

DÉTAILS DE LA MARQUE DE COMMERCE

Type de la marque de commerce

Dessin

Représentation visuelle



Produits

Classe 12

Roues de véhicule automobile et composants connexes.

Numéro de la demande 1,991,319

Date de production 2019-10-21

Langue de la demande Anglais

DÉTAILS DU REQUÉRANT ET DE L'AGENT

Requérant

WHEEL PROS, LLC
5347 S. Valentia Way, Suite 200
Greenwood Village, CO 80111
UNITED STATES OF AMERICA

Agent

XIN XU
(JONES & CO.), 67 Yonge Street, Suite 602,
TORONTO, ONTARIO, M5E1J8

DÉTAILS DE LA MARQUE DE COMMERCE

Type de la marque de commerce

Dessin

Représentation visuelle



Produits

Classe 12

Roues de véhicule automobile et composants connexes.

Numéro de la demande 1,991,323

Date de production 2019-10-21

Langue de la demande Anglais

DÉTAILS DU REQUÉRANT ET DE L'AGENT

Requérant

Royal Group, Inc.
2801 Post Oak Boulevard
Suite 600
Houston, TX 77056
UNITED STATES OF AMERICA

Agent

TIMOTHY N. VANDERMEER
(FINLAYSON & SINGLEHURST), 225 Metcalfe
Street, Suite 700, Ottawa, ONTARIO, K2P1P9

DÉTAILS DE LA MARQUE DE COMMERCE

ATLAS STONE

Type de la marque de commerce

Caractères standard

Produits

Classe 19

Revêtements extérieurs en vinyle.

Revendications

Date de priorité de production: 15 octobre 2019, Pays ou Bureau: ÉTATS-UNIS D'AMÉRIQUE,
demande no: 88654486 en liaison avec le même genre de produits

Numéro de la demande 1,991,324

Date de production 2019-10-21

Langue de la demande Anglais

DÉTAILS DU REQUÉRANT ET DE L'AGENT

Requérant

WHEEL PROS, LLC
5347 S. Valentia Way, Suite 200
Greenwood Village, CO 80111
UNITED STATES OF AMERICA

Agent

XIN XU
(JONES & CO.), 67 Yonge Street, Suite 602,
TORONTO, ONTARIO, M5E1J8

DÉTAILS DE LA MARQUE DE COMMERCE

Type de la marque de commerce

Dessin

Représentation visuelle



Produits

Classe 12

Roues de véhicule automobile et composants connexes.

Numéro de la demande 1,991,340

Date de production 2019-10-21

Langue de la demande Français

DÉTAILS DU REQUÉRANT ET DE L'AGENT

Requérant

Anne-Marie Lyttle
69 Girls Camp Road
Potton
QUÉBEC
J0E1X0

Agent

FASKEN MARTINEAU DUMOULIN LLP
Tour de la Bourse, Suite 3500, P.O. box 242,
800, Place Victoria, Montréal, QUÉBEC,
H4Z1E9

DÉTAILS DE LA MARQUE DE COMMERCE

NEETOWIPES

Type de la marque de commerce

Caractères standard

Produits

Classe 21

cloths for cleaning;

Numéro de la demande 1,991,376

Date de production 2019-10-21

Langue de la demande Anglais

DÉTAILS DU REQUÉRANT ET DE L'AGENT

Requérant

Wolverine Outdoors, Inc.
9341 Courtland Drive NE
Rockford, MI 49351
UNITED STATES OF AMERICA

Agent

WENDY D. RIEL
(RIEL PROFESSIONAL CORPORATION), c/o
MDK Business Law Professional Corporation,
441 MacLaren Street, Suite 200B, Ottawa,
ONTARIO, K2P2H3

DÉTAILS DE LA MARQUE DE COMMERCE

Type de la marque de commerce

Dessin

Représentation visuelle



Produits

Classe 25

Tee-shirts, chandails à capuchon, chapeaux, foulards, gants.

Numéro de la demande 1,991,482

Date de production 2019-10-22

Langue de la demande Français

DÉTAILS DU REQUÉRANT ET DE L'AGENT

Requérant

Anne-Marie Lyttle
69 Girls Camp Road
Potton
QUÉBEC
J0E1X0

Agent

FASKEN MARTINEAU DUMOULIN LLP
Tour de la Bourse, Suite 3500, P.O. box 242,
800, Place Victoria, Montréal, QUÉBEC,
H4Z1E9

DÉTAILS DE LA MARQUE DE COMMERCE

WICKYWIPES

Type de la marque de commerce

Caractères standard

Produits

Classe 21

cloths for cleaning;

Numéro de la demande 1,992,198

Date de production 2019-10-24

Langue de la demande Anglais

DÉTAILS DU REQUÉRANT ET DE L'AGENT

Requérant

ACE UNIT CULTURE MEDIA CO., LIMITED
UNIT 606 6TH FLOOR ALLIANCE BUILDING
133 CONNAUGHT ROAD, CENTRAL HK,
999077
HONG KONG

Agent

WITMART INC.
34 King Street East, Suite 500, Toronto,
ONTARIO, M5C2X8

DÉTAILS DE LA MARQUE DE COMMERCE

Type de la marque de commerce

Dessin

Représentation visuelle



Revendication de couleur

La couleur est revendiquée comme caractéristique de la marque de commerce. La marque est constituée d'un triangle composé de lignes verticales inclinées. Les trois premières lignes sont noires, et l'extrémité droite du triangle est orange.

Produits

Classe 03

(1) Cosmétiques et maquillage; shampooings et revitalisants; nettoyants pour le visage; dentifrice; essence de rose à usage cosmétique; pots-pourris; eau de toilette; bois parfumé; parfums; détergents à vaisselle.

Classe 09

(2) Lunettes; systèmes de verrouillage électroniques; balances romaines; écrans fluorescents; micro-ordinateurs; enseignes lumineuses; enregistrements vidéo numériques téléchargeables d'émissions de télévision et de films; platines tourne-disques; caméras de cinéma; accumulateurs électriques.

Classe 14

(3) Amulettes; métaux précieux transformés; métaux précieux mi-ouvrés; bijoux en jade; bijoux en agate; émeraudes; coffrets à bijoux; colliers; pochettes à bijoux ajustées; montres.

Classe 18

(4) Parapluies; sacs de sport; valises; bâtons de marche; sacs de voyage; bagages; sacs à dos; malles; peaux à fourrure; sacs en cuir.

Classe 25

(5) Sous-vêtements; chapeaux; gants; châles; vêtements tout-aller; vêtements de ville; ceintures; chemises; chaussettes; chaussures; manteaux coupe-vent.

Services

Classe 35

Organisation de défilés de mode à des fins commerciales; services de commerce en ligne où les vendeurs affichent des produits à vendre aux enchères et où les enchères se font par Internet; vérification d'entreprises; services de photocopie; consultation en gestion des affaires; services d'agence de publicité; publicité des produits et des services de tiers; gestion des affaires commerciales; gestion des affaires d'artistes de la scène; agences d'importation et d'exportation.

Numéro de la demande 1,992,302**Date de production** 2019-10-24**Langue de la demande** Anglais

DÉTAILS DU REQUÉRANT ET DE L'AGENT

Requérant

SAILUN GROUP CO.,LTD.
No.588, Maoshan Road
Huangdao District
Qingdao City, Shandong,
CHINA

Agent

MILLER THOMSON LLP
SCOTIA PLAZA, 40 KING STREET WEST,
SUITE 5800, P.O. BOX 1011, TORONTO,
ONTARIO, M5H3S1

DÉTAILS DE LA MARQUE DE COMMERCE

EXTRAHAUL ST

Type de la marque de commerce

Caractères standard

Produits**Classe 12**

Pneus d'automobile; pneumatiques; pneus pleins pour roues de véhicule; pneus et chambres à air pour pneus de véhicule forestier; pneus pour véhicules agricoles; pneus pour autobus; pneus pour véhicules commerciaux; pneus pour camions.

Numéro de la demande 1,992,418

Date de production 2019-10-25

Langue de la demande Anglais

DÉTAILS DU REQUÉRANT ET DE L'AGENT

Requérant

Triumph Mobility Inc.
151 Bentley Ave., Unit 4
Ottawa
ONTARIO
K2E6T7

Agent

MBM INTELLECTUAL PROPERTY LAW LLP
275 SLATER STREET, 14TH FLOOR,
OTTAWA, ONTARIO, K1P5H9

DÉTAILS DE LA MARQUE DE COMMERCE

TRIUMPH

Type de la marque de commerce

Caractères standard

Produits

Classe 10

(1) Articles d'aide médicale, nommément aides à la marche, ambulateurs à roues, déambulateurs et chaises de transport pour les personnes handicapées et à mobilité réduite.

Classe 12

(2) Fauteuils roulants.

Numéro de la demande 1,992,419

Date de production 2019-10-25

Langue de la demande Anglais

DÉTAILS DU REQUÉRANT ET DE L'AGENT

Requérant

CHURCH & DWIGHT CO. INC.
500 Charles Ewing Boulevard
Ewing, New Jersey 08628
UNITED STATES OF AMERICA

Agent

BAKER & MCKENZIE LLP
BROOKFIELD PLACE, 181 BAY STREET,
SUITE 2100, P.O. BOX 874, TORONTO,
ONTARIO, M5J2T3

DÉTAILS DE LA MARQUE DE COMMERCE

Type de la marque de commerce

Dessin

Représentation visuelle



Produits

Classe 05

Préparations et substances pharmaceutiques pour le traitement de la douleur et de l'inflammation, nommément analgésiques topiques et anti-inflammatoires topiques.

Numéro de la demande 1,992,457

Date de production 2019-10-25

Langue de la demande Anglais

DÉTAILS DU REQUÉRANT ET DE L'AGENT

Requérant

Wella Operations US, LLC
4500 Park Granada
Suite 100
Calabasas, CA 91302
UNITED STATES OF AMERICA

Agent

BERESKIN & PARR LLP/S.E.N.C.R.L., S.R.L.
SCOTIA PLAZA, 40 KING STREET WEST,
40th FLOOR, TORONTO, ONTARIO, M5H3Y2

DÉTAILS DE LA MARQUE DE COMMERCE

SEB MAN THE PURIST

Type de la marque de commerce

Caractères standard

Produits

Classe 03

Produits de soins capillaires, produits coiffants, colorants capillaires.

Numéro de la demande 1,992,490

Date de production 2019-10-25

Langue de la demande Anglais

DÉTAILS DU REQUÉRANT ET DE L'AGENT

Requérant

175 Main Street Limited Partnership
1737 Woodward Drive, 2nd Floor
Ottawa
ONTARIO
K2C0P9

Agent

GOWLING WLG (CANADA) LLP
SUITE 2600, 160 ELGIN STREET, OTTAWA,
ONTARIO, K1P1C3

DÉTAILS DE LA MARQUE DE COMMERCE

Type de la marque de commerce

Dessin

Représentation visuelle



BALLANTYNE

Services

Classe 36

Vente et location de biens immobiliers résidentiels; vente et location de biens immobiliers commerciaux; services de gestion immobilière, nommément gestion et location à bail d'appartements, de condominiums, de locaux commerciaux.

Numéro de la demande 1,992,491

Date de production 2019-10-25

Langue de la demande Anglais

DÉTAILS DU REQUÉRANT ET DE L'AGENT

Requérant

175 Main Street Limited Partnership
1737 Woodward Drive, 2nd Floor
Ottawa
ONTARIO
K2C0P9

Agent

GOWLING WLG (CANADA) LLP
SUITE 2600, 160 ELGIN STREET, OTTAWA,
ONTARIO, K1P1C3

DÉTAILS DE LA MARQUE DE COMMERCE

Type de la marque de commerce

Dessin

Représentation visuelle



Services

Classe 36

Vente et location de biens immobiliers résidentiels; vente et location de biens immobiliers commerciaux; services de gestion immobilière, nommément gestion et location à bail d'appartements, de condominiums, de locaux commerciaux.

Numéro de la demande 1,992,492
Langue de la demande Anglais

Date de production 2019-10-25

DÉTAILS DU REQUÉRANT ET DE L'AGENT

Requérant

ANHUI CONCH GROUP COMPANY LIMITED
NO.39, WENHUA ROAD
WUHU CITY, ANHUI PROVINCE, 241000
CHINA

Agent

NEOMARK LTD.
7450 rue Saint-Hubert, Montréal, QUEBEC,
H2R2N3

DÉTAILS DE LA MARQUE DE COMMERCE

Type de la marque de commerce
Dessin

Représentation visuelle



Revendication de couleur

La couleur est revendiquée comme caractéristique de la marque de commerce. La marque de commerce est noire, sauf la diagonale de la lettre N, qui est rouge.

Produits

Classe 06

Métaux communs bruts et mi-ouvrés; coffrages en métal pour le béton; toile métallique; lattes en métal; poteaux de clôture en métal; fenêtres en métal; cadres de fenêtre en métal; tuyaux de raccordement en métal; vis en métal; portes en métal; cadres de porte en métal; serrures en métal pour portes; charnières de porte en métal; charnières de fenêtre en métal; panneaux routiers non lumineux et non mécaniques en métal; charnières en métal pour mobilier; valves en métal pour conduites d'eau; tuyaux de drainage en métal; conduites forcées en métal; tuyaux de drainage souterrain en métal; conduites d'eau en métal.

Numéro de la demande 1,992,524

Date de production 2019-10-25

Langue de la demande Anglais

DÉTAILS DU REQUÉRANT ET DE L'AGENT

Requérant

Good Beverage LLC
619 South Bruner Street
Hinsdale, IL 60521
UNITED STATES OF AMERICA

Agent

DEETH WILLIAMS WALL LLP
150 YORK STREET, SUITE 400, TORONTO,
ONTARIO, M5H3S5

DÉTAILS DE LA MARQUE DE COMMERCE

heywell

Type de la marque de commerce

Caractères standard

Produits

Classe 32

Boissons non alcoolisées, notamment boissons gazeuses.

Revendications

Date de priorité de production: 06 mai 2019, Pays ou Bureau: ÉTATS-UNIS D'AMÉRIQUE,
demande no: 88/416,778 en liaison avec le même genre de produits

Numéro de la demande 1,992,689

Date de production 2019-10-28

Langue de la demande Anglais

DÉTAILS DU REQUÉRANT ET DE L'AGENT

Requérant

Fluid Assets Inc.
1 Eva Rd Unit 416
Etobicoke
ONTARIO
M9C4Z5

Agent

GOODMANS LLP
ATTN: INTELLECTUAL PROPERTY GROUP,
BAY ADELAIDE CENTRE, 333 BAY STREET,
SUITE 3400, TORONTO, ONTARIO, M5H2S7

DÉTAILS DE LA MARQUE DE COMMERCE

Type de la marque de commerce

Dessin

Représentation visuelle

18.8
The choice is yours.

Produits

Classe 33

Boissons alcoolisées, notamment bourbon, brandy, gin, liqueurs, rhum, scotch, téquila, vodka et whiskey.

Numéro de la demande 1,992,695

Date de production 2019-10-28

Langue de la demande Français

DÉTAILS DU REQUÉRANT ET DE L'AGENT

Requérant

RIELL INC.
1347 rue de Valence
Mascouche
QUÉBEC
J7K2K3

Agent

BROUILLETTE LEGAL INC.
1050, Côte du Beaver Hall, Bureau 1500,
MONTREAL, QUÉBEC, H2Z0A5

DÉTAILS DE LA MARQUE DE COMMERCE

2LEAD

Type de la marque de commerce

Caractères standard

Produits

Classe 25

Casual clothing, athletic clothing, athletic footwear, casual footwear, t-shirts, skirts and dresses, sweaters, bandanas, bikinis, caps, coats, dress clothing, gloves, socks, hats, head bands, jackets, jeans, trousers, pajamas, rainwear, sandals and beach shoes, scarves, sports clothing, sports footwear, underclothing, underwear, vests, children's clothing, children's footwear, knitted caps.

Numéro de la demande 1,992,763

Date de production 2019-10-28

Langue de la demande Anglais

DÉTAILS DU REQUÉRANT ET DE L'AGENT

Requérant

YONGKANG ANTONG INDUSTRY AND
TRADE CO.,LTD.
2/F, BLDG 2, NO.170 BEIHU RD, ECONOMIC
DEVELOPMENT ZONE,
YONGKANG, JINHUA,
ZHEJIANG PROV., 321000
CHINA

Agent

AVENTUM IP LAW LLP
Suite 104, Tower A, 555 Legget Drive, Ottawa,
ONTARIO, K2K2X3

DÉTAILS DE LA MARQUE DE COMMERCE

Type de la marque de commerce

Dessin

Représentation visuelle



Produits

Classe 25

Bonneterie; chapeaux; ceinture; chaussures; hauts en molleton; hauts à capuchon; hauts en tricot; hauts d'entraînement; hauts tissés; chemises; manteaux; vestes; blouses; vêtements pour le bas du corps pour bébés; bas de pyjama; bas de maillot de bain; pantalons; shorts; pantalons; robes; jupes; vêtements de sport; vêtements pour bébés; vêtements de ville; vêtements tout-aller; vêtements pour enfants; vêtements de vélo; vêtements habillés; vêtements d'extérieur pour l'hiver; vêtements de sport.

Numéro de la demande 1,992,795

Date de production 2019-10-29

Langue de la demande Anglais

DÉTAILS DU REQUÉRANT ET DE L'AGENT

Requérant

CHAPTER ONE SPORTSWEAR INC.
433 Chabanel St. West, Suite 603
Montreal
QUEBEC
H2N2J7

Agent

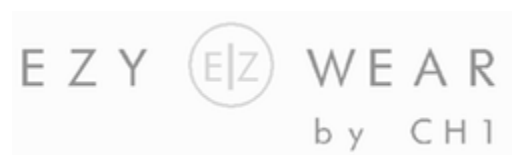
SPIEGEL SOHMER INC.
1255, Peel Street, Suite 1000, Montreal,
Attention: IP department, QUEBEC, H3B2T9

DÉTAILS DE LA MARQUE DE COMMERCE

Type de la marque de commerce

Dessin

Représentation visuelle



Produits

Classe 25

Blazers; blouses; manteaux; robes; pantalons; jupes; hauts (vêtements), notamment tee-shirts, chandails molletonnés, corsages bain-de-soleil, hauts à capuchon, hauts en tricot, débardeurs, hauts tissés; gilets; chandails.

Numéro de la demande 1,992,796

Date de production 2019-10-29

Langue de la demande Anglais

DÉTAILS DU REQUÉRANT ET DE L'AGENT

Requérant

SOSV Investments, LLC
174 Nassau Street, #3000
Princeton, NJ 08542
UNITED STATES OF AMERICA

Agent

DJB
500 Boulevard Gouin E, Suite 302, Montréal,
QUEBEC, H3L3R9

DÉTAILS DE LA MARQUE DE COMMERCE

HAX

Type de la marque de commerce

Caractères standard

Services

Classe 36

Services de conseil en matière de capital de risque; financement par capital de risque; gestion de fonds de capital de risque; services de financement par capital de risque pour entreprises émergentes et en démarrage; services de capital de risque, nommément offre de financement pour entreprises émergentes et en démarrage; offre de financement par capital de risque, par capital de développement, par capitaux propres et par investissements.

Numéro de la demande 1,992,797

Date de production 2019-10-29

Langue de la demande Anglais

DÉTAILS DU REQUÉRANT ET DE L'AGENT

Requérant

MERC Acquisitions, Inc.

1933 Highland Road

Twinsburg, Ohio 44087

UNITED STATES OF AMERICA

Agent

MOFFAT & CO.

P.O. Box 2088, Station D, Ottawa, ONTARIO,

K1P5W3

DÉTAILS DE LA MARQUE DE COMMERCE

DVC

Type de la marque de commerce

Caractères standard

Produits

Classe 07

Courroies de transmission pour aspirateurs; filtres antipoussière pour aspirateurs; sacs d'aspirateur.

Numéro de la demande 1,992,813

Date de production 2019-10-29

Langue de la demande Anglais

DÉTAILS DU REQUÉRANT ET DE L'AGENT

Requérant

Canadian Tire Corporation, Limited
2180 Yonge Street
Toronto
ONTARIO
M4P2V8

Agent

CASSELS BROCK & BLACKWELL LLP
SCOTIA PLAZA, SUITE 2100, 40 KING
STREET WEST, TORONTO, ONTARIO,
M5H3C2

DÉTAILS DE LA MARQUE DE COMMERCE

Type de la marque de commerce

Dessin

Représentation visuelle



Produits

Classe 07

Aspirateurs avale-tout.

Numéro de la demande 1,993,075

Date de production 2019-10-30

Langue de la demande Anglais

DÉTAILS DU REQUÉRANT ET DE L'AGENT

Requérant

Intercontinental Great Brands LLC
100 Deforest Avenue
East Hanover, NJ 07936
UNITED STATES OF AMERICA

Agent

BERESKIN & PARR LLP/S.E.N.C.R.L., S.R.L.
SCOTIA PLAZA, 40 KING STREET WEST,
40th FLOOR, TORONTO, ONTARIO, M5H3Y2

DÉTAILS DE LA MARQUE DE COMMERCE

Type de la marque de commerce

Dessin

Représentation visuelle



Revendication de couleur

La couleur est revendiquée comme caractéristique de la marque de commerce. La marque de commerce est constituée du mot blanc OREO avec un contour bleu, d'un dessin de biscuit brun foncé avec une garniture blanche et d'une éclaboussure de lait blanc, le tout sur un emballage bleu.

Produits

Classe 30

Biscuits secs et biscuits.

Numéro de la demande 1,993,228

Date de production 2019-10-31

Langue de la demande Anglais

DÉTAILS DU REQUÉRANT ET DE L'AGENT

Requérant

FORD MOTOR COMPANY
One American Road
Dearborn, MI 48126
UNITED STATES OF AMERICA

Agent

DEETH WILLIAMS WALL LLP
150 YORK STREET, SUITE 400, TORONTO,
ONTARIO, M5H3S5

DÉTAILS DE LA MARQUE DE COMMERCE

Type de la marque de commerce

Dessin

Représentation visuelle



Produits

Classe 12

Véhicules automobiles terrestres, nommément automobiles, camionnettes, véhicules utilitaires sport.

Numéro de la demande 1,993,256

Date de production 2019-10-31

Langue de la demande Anglais

DÉTAILS DU REQUÉRANT ET DE L'AGENT

Requérant

Great Lakes Brewing Company Inc.
30 Queen Elizabeth Boulevard
Toronto
ONTARIO
M8Z1L8

Agent

MILTONS IP/P.I.
15 Fitzgerald Rd, Suite 200, Ottawa,
ONTARIO, K2H9G1

DÉTAILS DE LA MARQUE DE COMMERCE

HAZEMAMA

Type de la marque de commerce

Caractères standard

Produits

Classe 16

(1) Étiquettes adhésives; affiches; autocollants.

Classe 20

(2) Tireuses à bière autres qu'en métal.

Classe 21

(3) Verres à bière; growlers étant des cruchons à bière; cruchons à bière. .

Classe 25

(4) Vêtements tout-aller; chapeaux; chandails à capuchon; casquettes de sport; tee-shirts.

Classe 32

(5) Bière.

Numéro de la demande 1,993,671

Date de production 2019-11-01

Langue de la demande Anglais

DÉTAILS DU REQUÉRANT ET DE L'AGENT

Requérant

JT INTERNATIONAL SA
8, rue Kazem Radjavi
1202 Geneva,
SWITZERLAND

Agent

ROBIC
630, boul. René-Lévesque Ouest, 20e étage,
Montréal, QUEBEC, H3B1S6

DÉTAILS DE LA MARQUE DE COMMERCE

ARCTIC PEAR

Type de la marque de commerce

Caractères standard

Produits

Classe 34

Cigarettes électroniques; étuis pour cigarettes électroniques; étuis pour cartouches de cigarette électronique; cigarettes; cigares; embouts pour cigarettes électroniques; aromatisants, autres que les huiles essentielles, pour cigarettes électroniques, nommément aromatisants chimiques liquides pour le remplissage de cartouches de cigarette électronique; atomiseurs à tabac, nommément atomiseurs oraux pour fumer; atomiseurs oraux pour fumeurs; cartouches remplies d'aromatisants chimiques liquides pour cigarettes électroniques; liquides pour cigarettes électroniques composés d'aromatisants liquides, autres que les huiles essentielles, pour le remplissage de cartouches de cigarette électronique; solutions de nicotine liquide pour cigarettes électroniques; tabac; cigarettes contenant des substances de tabac, à usage autre que médicinal; cendriers; briquets pour fumeurs; articles pour fumeurs, nommément étuis à cigarettes, filtres à cigarettes, rouleuses à cigarettes, papier à cigarettes, tubes à cigarettes et allumettes; produits de tabac.

Numéro de la demande 1,993,756

Date de production 2019-11-01

Langue de la demande Anglais

DÉTAILS DU REQUÉRANT ET DE L'AGENT

Requérant

Frito-Lay North America, Inc.
7701 Legacy Drive
Plano, TX 75024
UNITED STATES OF AMERICA

Agent

BERESKIN & PARR LLP/S.E.N.C.R.L., S.R.L.
SCOTIA PLAZA, 40 KING STREET WEST,
40th FLOOR, TORONTO, ONTARIO, M5H3Y2

DÉTAILS DE LA MARQUE DE COMMERCE

Type de la marque de commerce

Dessin

Représentation visuelle



Produits

Classe 29

Grignotines à base de pomme de terre.

Revendications

Date de priorité de production: 01 octobre 2019, Pays ou Bureau: ÉTATS-UNIS D'AMÉRIQUE, demande no: 88/638051 en liaison avec le même genre de produits

Numéro de la demande 1,993,760

Date de production 2019-11-01

Langue de la demande Anglais

DÉTAILS DU REQUÉRANT ET DE L'AGENT

Requérant

Frito-Lay North America, Inc.
7701 Legacy Drive
Plano, TX 75024
UNITED STATES OF AMERICA

Agent

BERESKIN & PARR LLP/S.E.N.C.R.L., S.R.L.
SCOTIA PLAZA, 40 KING STREET WEST,
40th FLOOR, TORONTO, ONTARIO, M5H3Y2

DÉTAILS DE LA MARQUE DE COMMERCE

Type de la marque de commerce

Dessin

Représentation visuelle



Revendication de couleur

La couleur est revendiquée comme caractéristique de la marque de commerce. La marque est constituée d'un arrière-plan circulaire jaune et d'une bannière rouge contenant le mot blanc LAY'S.

Produits

Classe 29

Grignotines à base de pomme de terre.

Revendications

Date de priorité de production: 01 octobre 2019, Pays ou Bureau: ÉTATS-UNIS D'AMÉRIQUE, demande no: 88/638507 en liaison avec le même genre de produits

Numéro de la demande 1,993,772

Date de production 2019-11-01

Langue de la demande Anglais

DÉTAILS DU REQUÉRANT

Requérant

Lunettes GoWood Inc
574 Rue Du Clos-Des-Capucins
Prévost
QUEBEC
J0R1T0

DÉTAILS DE LA MARQUE DE COMMERCE

GOWOOD

Type de la marque de commerce

Caractères standard

Produits

Classe 14

(1) Montres; bracelets; chaînes de bijouterie; chaînes porte-clés.

Classe 25

(2) Cravates; ceintures.

Services

Classe 35

Vente en ligne d'accessoires de mode, notamment de lunettes de soleil, d'étuis pour téléphones mobiles, de montres, de bracelets, de chaînes de bijouterie, de chaînes porte-clés, de cravates et de ceintures.

Numéro de la demande 1,993,906

Date de production 2019-11-04

Langue de la demande Anglais

DÉTAILS DU REQUÉRANT ET DE L'AGENT

Requérant

1770415 Alberta Ltd.
c/o Suite 2800, 10104 103 Avenue NW
Edmonton
ALBERTA
T5J0H8

Agent

PARLEE MCLAWS LLP
1700 Enbridge Centre, 10175-101 Street NW,
EDMONTON, ALBERTA, T5J0H3

DÉTAILS DE LA MARQUE DE COMMERCE

SERENE

Type de la marque de commerce

Caractères standard

Produits

Classe 30

Bonbons; produits alimentaires à base de cannabis, à base de cannabinoïdes, contenant du cannabis et contenant des cannabinoïdes, nommément bonbons; bonbons à base de cannabis, à base de cannabinoïdes, contenant du cannabis et contenant des cannabinoïdes.

Numéro de la demande 1,993,987

Date de production 2019-11-04

Langue de la demande Anglais

DÉTAILS DU REQUÉRANT ET DE L'AGENT

Requérant

DANIEL MARTINEZ GALLARDO AMUTIO
CALLE PABLO VILLASENOR 122 INTERIOR
B 201 CODIGO POSTAL 44600 COL LADRON
DE GUEV
44600
Guadalajara, 44600
MEXICO

Agent

MILTONS IP/P.I.
15 Fitzgerald Rd, Suite 200, Ottawa,
ONTARIO, K2H9G1

DÉTAILS DE LA MARQUE DE COMMERCE

SOLARUM

Type de la marque de commerce

Caractères standard

Produits

Classe 33

(1) Amers alcoolisés; boissons alcoolisées à base de chocolat; préparations pour cocktails alcoolisés; cocktails alcoolisés; cocktails alcoolisés contenant du lait; cocktails alcoolisés sous forme de gélamines réfrigérées; boisson alcoolisée à base de café; boissons alcoolisées à base de café; panachés alcoolisés; cordiaux alcoolisés; préparations pour daiquiris alcoolisés; lait de poule alcoolisé; boissons énergisantes alcoolisées; boissons alcoolisées aux fruits; boissons alcoolisées à base de fruits; boissons aux fruits alcoolisées; limonade alcoolisée; panachés alcoolisés à base de malt; préparations pour margaritas alcoolisées; préparations pour mojitos alcoolisés; punch alcoolisé; punches alcoolisés; boissons alcoolisées à base de thé; apéritifs à base de liqueurs distillées; baijiu [boisson alcoolisée distillée chinoise]; téquila; cocktails à base de téquila; téquila contenant des vitamines

(2) Téquila.

Numéro de la demande 1,994,081

Date de production 2019-11-05

Langue de la demande Anglais

DÉTAILS DU REQUÉRANT ET DE L'AGENT

Requérant

Aurora Importing & Distributing Limited
350 Clayson Road
North York,
ONTARIO
M9M2H2

Agent

BERESKIN & PARR LLP/S.E.N.C.R.L., S.R.L.
SCOTIA PLAZA, 40 KING STREET WEST,
40th FLOOR, TORONTO, ONTARIO, M5H3Y2

DÉTAILS DE LA MARQUE DE COMMERCE

PANETTI STICKS

Type de la marque de commerce

Caractères standard

Produits

Classe 30

Gressins; grignotines à base de blé.

Numéro de la demande 1,994,082

Date de production 2019-11-05

Langue de la demande Anglais

DÉTAILS DU REQUÉRANT ET DE L'AGENT

Requérant

Live Nation Canada, Inc.
40 Hanna Avenue, 3rd Floor
Toronto
ONTARIO
M6K0C3

Agent

OSLER, HOSKIN & HARCOURT LLP
SUITE 1900, 340 ALBERT STREET,
OTTAWA, ONTARIO, K1R7Y6

DÉTAILS DE LA MARQUE DE COMMERCE

MIDWAY

Type de la marque de commerce

Caractères standard

Services

Classe 41

(1) Exploitation d'une salle de concert; services de restaurant et de bar offrant de la musique en direct et enregistrée.

Classe 43

(2) Services de restaurant et de bar.

Numéro de la demande 1,994,112

Date de production 2019-11-05

Langue de la demande Anglais

DÉTAILS DU REQUÉRANT ET DE L'AGENT

Requérant

Mastronardi Produce Ltd.
c/o Dinsmore & Shohl LLP
900 Wilshire Drive, Suite 300
Troy, MI 48084
UNITED STATES OF AMERICA

Agent

RIDOUT & MAYBEE LLP
5500 North Service Road, Suite 101,
Burlington, ONTARIO, L7L6W6

DÉTAILS DE LA MARQUE DE COMMERCE

KAMPARI

Type de la marque de commerce

Caractères standard

Produits

Classe 31

Fruits et légumes frais.

Numéro de la demande 1,994,159

Date de production 2019-11-05

Langue de la demande Anglais

DÉTAILS DU REQUÉRANT ET DE L'AGENT

Requérant

KEURIG CANADA INC.
3700 Jean-Rivard
Montréal
QUEBEC
H1Z4K3

Agent

ROBIC
630, boul. René-Lévesque Ouest, 20e étage,
Montréal, QUEBEC, H3B1S6

DÉTAILS DE LA MARQUE DE COMMERCE

RAILWAY BLEND

Type de la marque de commerce

Caractères standard

Produits

Classe 30

Café; grains de café torréfiés; grains de café torréfiés moulus.

Numéro de la demande 1,994,176

Date de production 2019-11-05

Langue de la demande Anglais

DÉTAILS DU REQUÉRANT

Requérant

Adorned by Chi, LLC

14332 Montfort Drive

#7302

Dallas, TX 75254

UNITED STATES OF AMERICA

DÉTAILS DE LA MARQUE DE COMMERCE

Adorned by Chi

Type de la marque de commerce

Caractères standard

Produits

Classe 14

(1) Breloques pour chaînes porte-clés, breloques pour bijoux, breloques pour anneaux porte-clés, breloques pour colliers, breloques pour bracelets, épingles de bijouterie, épinglettes décoratives.

Classe 25

(2) Chemises tout-aller, tee-shirts à manches longues, chandails molletonnés, tee-shirts, chandails, jupes, robes, chapeaux, vêtements pour enfants.

Numéro de la demande 1,994,196

Date de production 2019-11-06

Langue de la demande Anglais

DÉTAILS DU REQUÉRANT ET DE L'AGENT

Requérant

Integrity Analytics, Inc.
502-30 Hayden St.
Toronto
ONTARIO
M4Y3B8

Agent

CASSELS BROCK & BLACKWELL LLP
SCOTIA PLAZA, SUITE 2100, 40 KING
STREET WEST, TORONTO, ONTARIO,
M5H3C2

DÉTAILS DE LA MARQUE DE COMMERCE

INTEGRITY ANALYTICS

Type de la marque de commerce

Caractères standard

Services

Classe 35

(1) Services de conseil en gestion des affaires; consultation en administration des affaires; conseils en gestion des affaires; consultation en gestion et en organisation des affaires; consultation en gestion des affaires; services d'évaluation du risque d'entreprise. .

Classe 36

(2) Services d'investissement de capitaux; investissements de capitaux; investissement de capitaux propres; analyse et recherche en placement financier; conseils en placement financier; services de conseil en planification financière et en placement; placement de fonds.

Numéro de la demande 1,994,197

Date de production 2019-11-06

Langue de la demande Anglais

DÉTAILS DU REQUÉRANT ET DE L'AGENT

Requérant

Integrity Analytics, Inc.
502-30 Hayden St.
Toronto
ONTARIO
M4Y3B8

Agent

CASSELS BROCK & BLACKWELL LLP
SCOTIA PLAZA, SUITE 2100, 40 KING
STREET WEST, TORONTO, ONTARIO,
M5H3C2

DÉTAILS DE LA MARQUE DE COMMERCE

Type de la marque de commerce

Dessin

Représentation visuelle



Services

Classe 35

(1) Services de conseil en gestion des affaires; consultation en administration des affaires; conseils en gestion des affaires; consultation en gestion et en organisation des affaires; consultation en gestion des affaires; services d'évaluation du risque d'entreprise. .

Classe 36

(2) Services d'investissement de capitaux; investissements de capitaux; investissement de capitaux propres; analyse et recherche en placement financier; conseils en placement financier; services de conseil en planification financière et en placement; placement de fonds.

Numéro de la demande 1,994,198

Date de production 2019-11-06

Langue de la demande Anglais

DÉTAILS DU REQUÉRANT ET DE L'AGENT

Requérant

Integrity Analytics, Inc.
502-30 Hayden St.
Toronto
ONTARIO
M4Y3B8

Agent

CASSELS BROCK & BLACKWELL LLP
SCOTIA PLAZA, SUITE 2100, 40 KING
STREET WEST, TORONTO, ONTARIO,
M5H3C2

DÉTAILS DE LA MARQUE DE COMMERCE

GOVERNANCE FOCUSED ACTIVIST INVESTMENTS

Type de la marque de commerce

Caractères standard

Services

Classe 36

Services d'investissement de capitaux; investissements de capitaux; investissement de capitaux propres; analyse et recherche en placement financier; conseils en placement financier; services de conseil en planification financière et en placement; placement de fonds.

Numéro de la demande 1,994,199

Date de production 2019-11-06

Langue de la demande Anglais

DÉTAILS DU REQUÉRANT ET DE L'AGENT

Requérant

Integrity Analytics, Inc.
502-30 Hayden St.
Toronto
ONTARIO
M4Y3B8

Agent

CASSELS BROCK & BLACKWELL LLP
SCOTIA PLAZA, SUITE 2100, 40 KING
STREET WEST, TORONTO, ONTARIO,
M5H3C2

DÉTAILS DE LA MARQUE DE COMMERCE

Type de la marque de commerce

Dessin

Représentation visuelle



Services

Classe 35

(1) Services de conseil en gestion des affaires; consultation en administration des affaires; conseils en gestion des affaires; consultation en gestion et en organisation des affaires; consultation en gestion des affaires; services d'évaluation du risque d'entreprise. .

Classe 36

(2) Services d'investissement de capitaux; investissements de capitaux; investissement de capitaux propres; analyse et recherche en placement financier; conseils en placement financier; services de conseil en planification financière et en placement; placement de fonds.

Numéro de la demande 1,994,203

Date de production 2019-11-06

Langue de la demande Anglais

DÉTAILS DU REQUÉRANT ET DE L'AGENT

Requérant

Abdul Rahman & Mohammed A. Aziz Al-Shalan Co.
Bldg. No. 9369 Prince Mohamed Bin Fahad AL Tabishi Street, Unit NO.:606
32233 AD Dammam, 32233-2339
SAUDI ARABIA

Agent

BERESKIN & PARR LLP/S.E.N.C.R.L., S.R.L.
SCOTIA PLAZA, 40 KING STREET WEST,
40th FLOOR, TORONTO, ONTARIO, M5H3Y2

DÉTAILS DE LA MARQUE DE COMMERCE

Type de la marque de commerce

Dessin

Représentation visuelle



Revendication de couleur

La couleur est revendiquée comme caractéristique de la marque. Les mots AL SHALAN et les caractères arabes sont bleu foncé, les deux drapeaux sont rouges, l'arrière-plan est blanc, et la bordure extérieure est rouge et blanche.

Translittération des caractères étrangers

Selon le requérant, la translittération des caractères arabes est « Al Shalan ».

Produits

Classe 30

Café, thé, cacao et succédané de café; riz, sucre; miel, mélasse; épices.

Numéro de la demande 1,994,250

Date de production 2019-11-06

Langue de la demande Anglais

DÉTAILS DU REQUÉRANT ET DE L'AGENT

Requérant

K. Z., Inc.
985 N. 900 West
Shipshewana, IN 46545
UNITED STATES OF AMERICA

Agent

GOWLING WLG (CANADA) LLP
SUITE 2600, 160 ELGIN STREET, OTTAWA,
ONTARIO, K1P1C3

DÉTAILS DE LA MARQUE DE COMMERCE

Type de la marque de commerce

Dessin

Représentation visuelle



Produits

Classe 12

Véhicules de plaisance, notamment caravanes classiques.

Revendications

Date de priorité de production: 07 mai 2019, Pays ou Bureau: ÉTATS-UNIS D'AMÉRIQUE,
demande no: 88/418,284 en liaison avec le même genre de produits

Numéro de la demande 1,994,284

Date de production 2019-11-06

Langue de la demande Anglais

DÉTAILS DU REQUÉRANT ET DE L'AGENT

Requérant

SNOOZ, LLC

60 HAZELWOOD DR.

CHAMPAIGN, IL 61820

UNITED STATES OF AMERICA

Agent

BHOLE IP LAW

130 Queens Quay East, Suite 1214, Toronto,

ONTARIO, M5A0P6

DÉTAILS DE LA MARQUE DE COMMERCE

SNOOZ

Type de la marque de commerce

Caractères standard

Produits

Classe 10

Dispositifs d'aide au sommeil favorisant le sommeil par la diffusion de sons.

Numéro de la demande 1,994,708

Date de production 2019-11-07

Langue de la demande Anglais

DÉTAILS DU REQUÉRANT ET DE L'AGENT

Requérant

FoxMind Group, Ltd.
5530 St. Patrick
Unit 1104
Montreal
QUEBEC
H4E1A8

Agent

PANAGIOTA DAFNIOTIS
Dentons Canada LLP, 1 Place de Ville Marie,
Suite 3900, Montreal, QUEBEC, H3B4M7

DÉTAILS DE LA MARQUE DE COMMERCE

POP IT!

Type de la marque de commerce

Caractères standard

Désistement

Le droit à l'emploi exclusif du mot (des mots) POP et IT en dehors de la marque de commerce n'est pas accordé.

Produits

Classe 28

Jouets de bébé; jouets de bain; jouets pour la baignoire; jouets de plage; jeux de plateau; jeux de fête; jouets surprises, notamment jouets d'exercice antistress, jouets à manipuler; jeux éducatifs pour enfants; jouets éducatifs; jeux de société; jeux de salon.

Numéro de la demande 1,994,764

Date de production 2019-11-07

Langue de la demande Anglais

DÉTAILS DU REQUÉRANT ET DE L'AGENT

Requérant

Colgate-Palmolive Canada Inc.
Two Morneau Sobeco Centre, 6th Floor
895 Don Mills Road
Toronto
ONTARIO
M3C1W3

Agent

SMART & BIGGAR LLP
1100-150 York street, TORONTO, ONTARIO,
M5H3S5

DÉTAILS DE LA MARQUE DE COMMERCE

EARN YOUR SHOWER

Type de la marque de commerce

Caractères standard

Produits

Classe 03

Produits de soins personnels, nommément produits nettoyeurs non médicamenteux pour le corps et la peau.

Numéro de la demande 1,994,820

Date de production 2019-11-07

Langue de la demande Anglais

DÉTAILS DU REQUÉRANT ET DE L'AGENT

Requérant

Graco Children's Products Inc.
6655 Peachtree Dunwoody Road
Atlanta, GA 30328
UNITED STATES OF AMERICA

Agent

GOWLING WLG (CANADA) LLP
SUITE 1600, 1 FIRST CANADIAN PLACE, 100
KING STREET WEST, TORONTO, ONTARIO,
M5X1G5

DÉTAILS DE LA MARQUE DE COMMERCE

SNUGSUITE

Type de la marque de commerce

Caractères standard

Produits

Classe 12

Sièges d'auto pour nourrissons et enfants; barres antirebonds pour sièges d'auto pour nourrissons et enfants; système de harnais pour sièges d'auto pour nourrissons et enfants ainsi que systèmes d'installation de tendeurs de ceinture vendus comme élément constitutif des sièges d'auto pour nourrissons et enfants.

Numéro de la demande 1,994,834

Date de production 2019-11-07

Langue de la demande Anglais

DÉTAILS DU REQUÉRANT ET DE L'AGENT

Requérant

High Col Press Ltd.
PO Box 370, STN MAIN
Squamish
BRITISH COLUMBIA
V8B0A3

Agent

COASTAL TRADEMARK SERVICES LIMITED
1081 Cambie Street, Vancouver, BRITISH
COLUMBIA, V6B5L7

DÉTAILS DE LA MARQUE DE COMMERCE

HIGH COL

Type de la marque de commerce

Caractères standard

Produits

Classe 16

Livres.

Services

Classe 41

Services d'édition de livres.

Numéro de la demande 1,994,881
Langue de la demande Anglais

Date de production 2019-11-08

DÉTAILS DU REQUÉRANT

Requérant
MANUFACTURE PASTATELLA INC.
1711 Rue Thierry
Lasalle
QUEBEC
H8N1H6

DÉTAILS DE LA MARQUE DE COMMERCE

Type de la marque de commerce
Dessin

Représentation visuelle



Revendication de couleur

La couleur est revendiquée comme caractéristique de la marque de commerce. Le contour du rectangle est noir et l'intérieur du rectangle est blanc. Dans la partie intérieure gauche du rectangle figure une image (dessin) de machine à pâtes grise et d'une pâte jaune. À droite de l'image (dessin) figure le mot PASTA en rouge au contour jaune, et à côté de ce mot figure le mot TELLA en vert au contour jaune.

Désistement

Le droit à l'emploi exclusif du mot « Pasta » en dehors de la marque de commerce n'est pas accordé.

Traduction des caractères étrangers

Tel que soumis par le requérant, la traduction anglaise du suffixe et pronom italien TELLA est « that ».

Produits

Classe 30

- (1) Pâtes alimentaires congelées.
- (2) Pâtes alimentaires fraîches.

Numéro de la demande 1,994,938
Langue de la demande Anglais

Date de production 2019-11-08

DÉTAILS DU REQUÉRANT ET DE L'AGENT

Requérant

Flavorful Brands, LLC
999 Corporate Drive
Ladera Ranch, CA 92694
UNITED STATES OF AMERICA

Agent

BERESKIN & PARR LLP/S.E.N.C.R.L., S.R.L.
SCOTIA PLAZA, 40 KING STREET WEST,
40th FLOOR, TORONTO, ONTARIO, M5H3Y2

DÉTAILS DE LA MARQUE DE COMMERCE

FROM SEED TO SMILES

Type de la marque de commerce
Caractères standard

Produits

Classe 31

Fruits frais; légumes frais.

Revendications

Date de priorité de production: 30 octobre 2019, Pays ou Bureau: ÉTATS-UNIS D'AMÉRIQUE,
demande no: 88674615 en liaison avec le même genre de produits

Numéro de la demande 1,994,965

Date de production 2019-11-08

Langue de la demande Anglais

DÉTAILS DU REQUÉRANT ET DE L'AGENT

Requérant

Anthony LoSauro
528 Wyndemere Ave
Ridgewood, NJ 07450
UNITED STATES OF AMERICA

Agent

RIDOUT & MAYBEE LLP
250 University Avenue, 5th Floor, Toronto,
ONTARIO, M5H3E5

DÉTAILS DE LA MARQUE DE COMMERCE

STICK BROS

Type de la marque de commerce

Caractères standard

Produits

Classe 25

Couvre-chefs, nommément bandanas, chapeaux, casquettes, tuques; hauts à capuchon; sandales; chemises; shorts; chaussettes; pantalons molletonnés; chandails molletonnés; serre-poignets (vêtements).

Revendications

Date de priorité de production: 26 août 2019, Pays ou Bureau: ÉTATS-UNIS D'AMÉRIQUE, demande no: 88/592,597 en liaison avec le même genre de produits

Numéro de la demande 1,994,973

Date de production 2019-11-08

Langue de la demande Anglais

DÉTAILS DU REQUÉRANT ET DE L'AGENT

Requérant

Anthony LoSauro
528 Wyndemere Ave
Ridgewood, NJ 07450
UNITED STATES OF AMERICA

Agent

RIDOUT & MAYBEE LLP
250 University Avenue, 5th Floor, Toronto,
ONTARIO, M5H3E5

DÉTAILS DE LA MARQUE DE COMMERCE

BROS STICK TOGETHER

Type de la marque de commerce

Caractères standard

Produits

Classe 25

Couvre-chefs, nommément bandanas, chapeaux, casquettes, tuques; hauts à capuchon; sandales; chemises; shorts; chaussettes; pantalons molletonnés; chandails molletonnés; serre-poignets (vêtements).

Revendications

Date de priorité de production: 21 août 2019, Pays ou Bureau: ÉTATS-UNIS D'AMÉRIQUE, demande no: 88/586,681 en liaison avec le même genre de produits

Numéro de la demande 1,994,974

Date de production 2019-11-08

Langue de la demande Anglais

DÉTAILS DU REQUÉRANT ET DE L'AGENT

Requérant

Anthony LoSauro
528 Wyndemere Ave
Ridgewood, NJ 07450
UNITED STATES OF AMERICA

Agent

RIDOUT & MAYBEE LLP
250 University Avenue, 5th Floor, Toronto,
ONTARIO, M5H3E5

DÉTAILS DE LA MARQUE DE COMMERCE

Type de la marque de commerce

Dessin

Représentation visuelle



Produits

Classe 16

(1) Autocollants pour pare-chocs; décalcomanies; autocollants magnétiques pour pare-chocs; feuilles, films et sacs en plastique pour l'emballage et l'empaquetage; affiches; clichés d'imprimerie; papeterie, articles de papeterie pour l'écriture; autocollants.

Classe 25

(2) Couvre-chefs, nommément bandanas, chapeaux, casquettes, tuques; hauts à capuchon; sandales; chemises; shorts; chaussettes; pantalons molletonnés; chandails molletonnés; serre-poignets (vêtements).

Revendications

Date de priorité de production: 03 septembre 2019, Pays ou Bureau: ÉTATS-UNIS D'AMÉRIQUE, demande no: 88/601,976 en liaison avec le même genre de produits (2); 03 septembre 2019, Pays ou Bureau: ÉTATS-UNIS D'AMÉRIQUE, demande no: 88/601,976 en liaison avec le même genre de produits (1)

Numéro de la demande 1,995,005

Date de production 2019-11-08

Langue de la demande Anglais

DÉTAILS DU REQUÉRANT ET DE L'AGENT

Requérant

Blue Buffalo Enterprises, Inc.
11 River Road
Wilton, CT 06897
UNITED STATES OF AMERICA

Agent

SMART & BIGGAR LLP
SUITE 900, 55 METCALFE STREET, P.O.
BOX 2999, STATION D, OTTAWA, ONTARIO,
K1P5Y6

DÉTAILS DE LA MARQUE DE COMMERCE

BURSTS

Type de la marque de commerce

Caractères standard

Produits

Classe 31

Gâteries pour chats; gâteries comestibles pour animaux de compagnie.

Numéro de la demande 1,995,019

Date de production 2019-11-08

Langue de la demande Anglais

DÉTAILS DU REQUÉRANT ET DE L'AGENT

Requérant

ADVAP, L.L.C.
5901 23RD DRIVE WEST, SUITE 103
EVERETT, WA 98203
UNITED STATES OF AMERICA

Agent

CASSAN MACLEAN IP AGENCY INC.
190 O'CONNOR STREET, SUITE 710,
OTTAWA, ONTARIO, K2P2R3

DÉTAILS DE LA MARQUE DE COMMERCE

MONDOVAP

Type de la marque de commerce

Caractères standard

Produits

Classe 07

Machines de nettoyage à la vapeur ainsi que pièces et accessoires connexes

Numéro de la demande 1,995,020

Date de production 2019-11-08

Langue de la demande Anglais

DÉTAILS DU REQUÉRANT ET DE L'AGENT

Requérant

ADVAP, L.L.C.
5901 23RD DRIVE WEST, SUITE 103
EVERETT, WA 98203
UNITED STATES OF AMERICA

Agent

CASSAN MACLEAN IP AGENCY INC.
190 O'CONNOR STREET, SUITE 710,
OTTAWA, ONTARIO, K2P2R3

DÉTAILS DE LA MARQUE DE COMMERCE

LADYBUG

Type de la marque de commerce

Caractères standard

Produits

Classe 07

Machines de nettoyage à la vapeur ainsi que pièces et accessoires connexes

Numéro de la demande 1,995,021

Date de production 2019-11-08

Langue de la demande Anglais

DÉTAILS DU REQUÉRANT ET DE L'AGENT

Requérant

ADVAP, L.L.C.
5901 23RD DRIVE WEST, SUITE 103
EVERETT, WA 98203
UNITED STATES OF AMERICA

Agent

CASSAN MACLEAN IP AGENCY INC.
190 O'CONNOR STREET, SUITE 710,
OTTAWA, ONTARIO, K2P2R3

DÉTAILS DE LA MARQUE DE COMMERCE

VAPORJET

Type de la marque de commerce

Caractères standard

Produits

Classe 07

Machines de nettoyage à la vapeur ainsi que pièces et accessoires connexes

Numéro de la demande 1,995,022

Date de production 2019-11-08

Langue de la demande Anglais

DÉTAILS DU REQUÉRANT ET DE L'AGENT

Requérant

ADVAP, L.L.C.
5901 23RD DRIVE WEST, SUITE 103
EVERETT, WA 98203
UNITED STATES OF AMERICA

Agent

CASSAN MACLEAN IP AGENCY INC.
190 O'CONNOR STREET, SUITE 710,
OTTAWA, ONTARIO, K2P2R3

DÉTAILS DE LA MARQUE DE COMMERCE

TANCS

Type de la marque de commerce

Caractères standard

Produits

Classe 07

Machines de nettoyage à la vapeur ainsi que pièces et accessoires connexes

Numéro de la demande 1,995,033

Date de production 2019-11-08

Langue de la demande Anglais

DÉTAILS DU REQUÉRANT ET DE L'AGENT

Requérant

Mate 1 Social Enterprises Inc.
4270 St. Laurent, Suite 301
Montreal
QUEBEC
H2W1Z3

Agent

MILLER THOMSON LLP
SCOTIA PLAZA, 40 KING STREET WEST,
SUITE 5800, P.O. BOX 1011, TORONTO,
ONTARIO, M5H3S1

DÉTAILS DE LA MARQUE DE COMMERCE

Type de la marque de commerce

Dessin

Représentation visuelle



Services

Classe 45

Services de réseautage social et de rencontres par Internet; services de rencontres et de réseautage social par Internet.

Revendications

Date de priorité de production: 03 octobre 2019, Pays ou Bureau: ÉTATS-UNIS D'AMÉRIQUE, demande no: 88640624 en liaison avec le même genre de services

Numéro de la demande 1,995,034

Date de production 2019-11-08

Langue de la demande Anglais

DÉTAILS DU REQUÉRANT ET DE L'AGENT

Requérant

Mate 1 Social Enterprises Inc.
4270 St. Laurent, Suite 301
Montreal
QUEBEC
H2W1Z3

Agent

MILLER THOMSON LLP
SCOTIA PLAZA, 40 KING STREET WEST,
SUITE 5800, P.O. BOX 1011, TORONTO,
ONTARIO, M5H3S1

DÉTAILS DE LA MARQUE DE COMMERCE

Type de la marque de commerce

Dessin

Représentation visuelle



Services

Classe 45

Services de réseautage social et de rencontres par Internet; services de rencontres et de réseautage social par Internet.

Revendications

Date de priorité de production: 03 octobre 2019, Pays ou Bureau: ÉTATS-UNIS D'AMÉRIQUE, demande no: 88640646 en liaison avec le même genre de services

Numéro de la demande 1,995,116

Date de production 2019-11-11

Langue de la demande Anglais

DÉTAILS DU REQUÉRANT ET DE L'AGENT

Requérant

DOLLAR RENT A CAR, INC.
8501 Williams Road
Estero, FL 33928
UNITED STATES OF AMERICA

Agent

SELENA ALTRO
4141 SHERBROOKE ST. W., SUITE 650,
WESTMOUNT, QUEBEC, H3Z1B8

DÉTAILS DE LA MARQUE DE COMMERCE

WE NEVER FORGET WHOSE DOLLAR IT IS

Type de la marque de commerce

Caractères standard

Produits

Classe 09

Logiciel téléchargeable, à savoir application mobile pour des services de location et de crédit-bail de véhicules.

Services

Classe 39

Services de location et de crédit-bail de véhicules.

Numéro de la demande 1,995,149

Date de production 2019-11-11

Langue de la demande Anglais

DÉTAILS DU REQUÉRANT ET DE L'AGENT

Requérant

GIANT MANUFACTURING CO., LTD.
19 Shun Farn Road
Dajia District, Taichung City, 437
TAIWAN

Agent

BROUILLETTE LEGAL INC.
1050, Côte du Beaver Hall, Bureau 1500,
MONTREAL, QUEBEC, H2Z0A5

DÉTAILS DE LA MARQUE DE COMMERCE

Type de la marque de commerce

Dessin

Représentation visuelle

PakYak E+

Produits

Classe 12

Vélos et pièces constituantes connexes; vélos électriques et pièces constituantes connexes.

Numéro de la demande 1,995,152

Date de production 2019-11-11

Langue de la demande Anglais

DÉTAILS DU REQUÉRANT ET DE L'AGENT

Requérant

SAPUTO PRODUITS LAITIERS CANADA S.E.
N.C. / SAPUTO DAIRY PRODUCTS CANADA
G.P

6869, boulevard Métropolitain Est
St-Léonard
QUEBEC
H1P1X8

Agent

SIMON LEMAY
Saputo Inc., 6869 boul. Métropolitain, Montréal
(Saint-Léonard), QUEBEC, H1P1X8

DÉTAILS DE LA MARQUE DE COMMERCE

SPARTAN

Type de la marque de commerce

Caractères standard

Produits

Classe 29

Fromages.

Numéro de la demande 1,995,220

Date de production 2019-11-12

Langue de la demande Anglais

DÉTAILS DU REQUÉRANT ET DE L'AGENT

Requérant

SHANGHAI OLD-TOWN TEMPLE
RESTAURANT (GROUP) CO., LTD.
8 Wen Chang Road
Shanghai
CHINA

Agent

PERRY + CURRIER
1300 YONGE STREET, SUITE 500,
TORONTO, ONTARIO, M4T1X3

DÉTAILS DE LA MARQUE DE COMMERCE

Type de la marque de commerce

Dessin

Représentation visuelle



Traduction des caractères étrangers

Selon le requérant, la traduction anglaise des mots chinois NAN et XIANG est « south » et « fly ». Selon le requérant, la combinaison de ces deux caractères n'a aucune signification particulière.

Translittération des caractères étrangers

Selon le requérant, la translittération des caractères chinois est NAN XIANG.

Services

Classe 43

Services de bureau d'hébergement, nommément offre de services d'hôtel et de services de pension de famille; services de traiteur d'aliments et de boissons; services de café; services de cafétéria; services de cantine; services de pension de famille; services d'hôtel; services de restaurant; réservation de pensions de famille; restaurants libre-service; services de casse-croûte; services de bar; services d'hébergement en camp de vacances; services de motel; services de salon de thé.

Numéro de la demande 1,995,221

Date de production 2019-11-12

Langue de la demande Anglais

DÉTAILS DU REQUÉRANT ET DE L'AGENT

Requérant

SHANGHAI OLD-TOWN TEMPLE
RESTAURANT (GROUP) CO., LTD.
8 Wen Chang Road
Shanghai
CHINA

Agent

PERRY + CURRIER
1300 YONGE STREET, SUITE 500,
TORONTO, ONTARIO, M4T1X3

DÉTAILS DE LA MARQUE DE COMMERCE

Type de la marque de commerce

Dessin

Représentation visuelle



Services

Classe 43

Services de bureau d'hébergement, nommément offre de services d'hôtel et de services de pension de famille; services de traiteur d'aliments et de boissons; services de café; services de cafétéria; services de cantine; services de pension de famille; services d'hôtel; services de restaurant; réservation de pensions de famille; restaurants libre-service; services de casse-croûte; services de bar; services d'hébergement en camp de vacances; services de motel; services de salon de thé.

Numéro de la demande 1,995,295

Date de production 2019-11-12

Langue de la demande Anglais

DÉTAILS DU REQUÉRANT ET DE L'AGENT

Requérant

BASF SE

Carl-Bosch-Strasse 38

67056 Ludwigshafen am Rhein

GERMANY

Agent

ROBIC

630, boul. René-Lévesque Ouest, 20e étage,

Montréal, QUEBEC, H3B1S6

DÉTAILS DE LA MARQUE DE COMMERCE

KADRION

Type de la marque de commerce

Caractères standard

Produits

Classe 01

(1) Produits chimiques pour l'agriculture, l'horticulture et la foresterie, en particulier produits pour fortifier les plantes, préparations chimiques ou biologiques pour la gestion du stress chez les plantes, produits pour réguler la croissance des plantes, produits chimiques pour le traitement des semences, gènes de semences pour la production agricole.

Classe 05

(2) Produits pour éliminer et combattre les ravageurs; insecticides, fongicides, herbicides, pesticides.

Numéro de la demande 1,995,297

Date de production 2019-11-12

Langue de la demande Anglais

DÉTAILS DU REQUÉRANT ET DE L'AGENT

Requérant

TOYOTA JIDOSHA KABUSHIKI KAISHA (also
trading as TOYOTA MOTOR CORPORATION)
1, Toyota-cho, Toyota-shi
Aichi-ken,
JAPAN

Agent

GOWLING WLG (CANADA) LLP
SUITE 2600, 160 ELGIN STREET, OTTAWA,
ONTARIO, K1P1C3

DÉTAILS DE LA MARQUE DE COMMERCE

RAV4 PRIME

Type de la marque de commerce

Caractères standard

Produits

Classe 12

Automobiles et pièces connexes.

Numéro de la demande 1,995,342

Date de production 2019-11-12

Langue de la demande Anglais

DÉTAILS DU REQUÉRANT ET DE L'AGENT

Requérant

SEQIRUS UK LIMITED
Point 29 Market Street
Maidenhead
Berkshire, SL6 8AA
UNITED KINGDOM

Agent

SMART & BIGGAR LLP
1100-150 York street, TORONTO, ONTARIO,
M5H3S5

DÉTAILS DE LA MARQUE DE COMMERCE

Type de la marque de commerce

Dessin

Représentation visuelle

FLUCELVAX QUAD 

Revendication de couleur

La couleur est revendiquée comme caractéristique de la marque de commerce. Les lettres FLU et VAX sont orange. Les lettres CEL sont vertes. Le terme QUAD est orange. Le dessin de droite présente un dégradé de couleurs qui, dans le sens des aiguilles d'une montre, passe du vert dans la partie supérieure au orange dans la partie inférieure.

Produits

Classe 05

Vaccins pour les humains.

Numéro de la demande 1,995,427

Date de production 2019-11-13

Langue de la demande Anglais

DÉTAILS DU REQUÉRANT ET DE L'AGENT

Requérant

Zhoushan Aishang Mama Food & Restaurant
Management Co., Ltd.
No.43, Zongfu Road
Dinghai District
Zhoushan City, Zhejiang Province, 316000
CHINA

Agent

NEOMARK LTD.
7450 rue Saint-Hubert, Montréal, QUEBEC,
H2R2N3

DÉTAILS DE LA MARQUE DE COMMERCE

Type de la marque de commerce

Dessin

Représentation visuelle



Services

Classe 43

Services de cantine; cafétérias; casse-croûte; services de salon de thé; offre d'installations de camping; services de réservation d'hébergement hôtelier; réservation d'hôtels; hôtels; services de bar; services de restaurant de ramen; offre d'information en ligne sur la réservation d'hébergement de vacances.

Numéro de la demande 1,995,428

Date de production 2019-11-13

Langue de la demande Anglais

DÉTAILS DU REQUÉRANT ET DE L'AGENT

Requérant

Zhoushan Aishang Mama Food & Restaurant
Management Co., Ltd.
No.43, Zongfu Road
Dinghai District
Zhoushan City, Zhejiang Province, 316000
CHINA

Agent

NEOMARK LTD.
7450 rue Saint-Hubert, Montréal, QUEBEC,
H2R2N3

DÉTAILS DE LA MARQUE DE COMMERCE

Type de la marque de commerce

Dessin

Représentation visuelle



Traduction des caractères étrangers

Selon le requérant, la traduction anglaise des caractères chinois est FRAGRANT; TO GROW, et la combinaison des caractères chinois n'a aucune signification particulière.

Translittération des caractères étrangers

Selon le requérant, la translittération des caractères chinois est FEI ZI.

Services

Classe 43

Services de réservation d'hébergement hôtelier; cafés; cafétérias; services de cantine; hôtels; services de restaurant de ramen; services d'hôtel de villégiature; réservation d'hébergement hôtelier pour des tiers; services de bar; location de chalets de vacances; offre d'information en ligne sur la réservation d'hébergement de vacances.

Numéro de la demande 1,995,470

Date de production 2019-11-13

Langue de la demande Anglais

DÉTAILS DU REQUÉRANT ET DE L'AGENT

Requérant

RJ Brands LLC
200 Performance Drive, Suite 207
Mahwah, NJ 07495
UNITED STATES OF AMERICA

Agent

GOWLING WLG (CANADA) LLP
SUITE 2600, 160 ELGIN STREET, OTTAWA,
ONTARIO, K1P1C3

DÉTAILS DE LA MARQUE DE COMMERCE

FOOD MOVER

Type de la marque de commerce

Caractères standard

Produits

Classe 11

Fours grille-pain électriques.

Numéro de la demande 1,995,482

Date de production 2019-11-13

Langue de la demande Anglais

DÉTAILS DU REQUÉRANT ET DE L'AGENT

Requérant

YM Inc. (Sales)
50 Dufflaw Rd
Toronto
ONTARIO
M6A2W1

Agent

PAUL E. BAIN
(DICKINSON WRIGHT LLP), 199 Bay Street,
Suite 2200, P.O. Box 447, Toronto, ONTARIO,
M5L1G4

DÉTAILS DE LA MARQUE DE COMMERCE

SOUTH FORCE

Type de la marque de commerce

Caractères standard

Produits

Classe 25

Vêtements, notamment chandails molletonnés, hauts en tricot, vestes, manteaux, vêtements de sport, mitaines, gants et foulards.

Numéro de la demande 1,995,519

Date de production 2019-11-13

Langue de la demande Anglais

DÉTAILS DU REQUÉRANT ET DE L'AGENT

Requérant

Trade Winds Citrus (Intl.) Limited
Bourbon House, Bourbon Street
P.O. Box 1695, Castries
SAINT LUCIA

Agent

GOWLING WLG (CANADA) LLP
SUITE 2600, 160 ELGIN STREET, OTTAWA,
ONTARIO, K1P1C3

DÉTAILS DE LA MARQUE DE COMMERCE

JANUT

Type de la marque de commerce

Caractères standard

Produits

Classe 32

Eau de coco; boissons à base de noix de coco autres que les succédanés de lait; jus de noix de coco.

Revendications

Date de priorité de production: 09 juillet 2019, Pays ou Bureau: JAMAÏQUE, demande no: 078143 en liaison avec le même genre de produits

Numéro de la demande 1,995,544

Date de production 2019-11-13

Langue de la demande Anglais

DÉTAILS DU REQUÉRANT ET DE L'AGENT

Requérant

Arch Capital Group (U.S.) Inc.
One Liberty Plaza
53rd Floor
New York, NY 10006
UNITED STATES OF AMERICA

Agent

BORDEN LADNER GERVAIS LLP
Bay Adelaide Centre, East Tower, 22 Adelaide
St. West, TORONTO, ONTARIO, M5H4E3

DÉTAILS DE LA MARQUE DE COMMERCE

ARCH GATEWAY

Type de la marque de commerce

Caractères standard

Services

Classe 36

Services d'assurance.

Revendications

Date de priorité de production: 13 mai 2019, Pays ou Bureau: ÉTATS-UNIS D'AMÉRIQUE,
demande no: 88/427292 en liaison avec le même genre de services

Numéro de la demande 1,995,580

Date de production 2019-11-13

Langue de la demande Anglais

DÉTAILS DU REQUÉRANT ET DE L'AGENT

Requérant

ARITZIA LP
118 - 611 Alexander Street
Vancouver
BRITISH COLUMBIA
V6A1E1

Agent

BORDEN LADNER GERVAIS LLP
1200 WATERFRONT CENTRE, 200
BURRARD STREET, P.O. BOX 48600,
VANCOUVER, BRITISH COLUMBIA, V7X1T2

DÉTAILS DE LA MARQUE DE COMMERCE

THE PUNY PUFF

Type de la marque de commerce

Caractères standard

Produits

Classe 25

Vestes, manteaux et gilets.

Numéro de la demande 1,995,906
Numéro d'enregistrement international 1328890
Langue de la demande Anglais

Date de production 2019-10-09

DÉTAILS DU REQUÉRANT ET DE L'AGENT

Requérant

Hanenberg-Somers Holding B.V.
Canadabaan 14
NL-5388 RT Nistelrode
NETHERLANDS

Agent

MERIZZI RAMSBOTTOM & FORSTER
1325 Bear Mountain Parkway, Suite 105,
Victoria, BRITISH COLUMBIA, V9B6T8

DÉTAILS DE LA MARQUE DE COMMERCE

Type de la marque de commerce

Dessin

Représentation visuelle

SHERPA

Produits

Classe 07

Chargeuses miniatures, notamment chargeuses frontales miniatures, chargeuses miniatures montées sur roues, chargeuses miniatures à direction à glissement, ainsi que pièces constituantes connexes de rechange, tous les produits susmentionnés étant à usage autre que militaire.

Numéro de la demande 1,996,023

Date de production 2019-11-14

Langue de la demande Anglais

DÉTAILS DU REQUÉRANT ET DE L'AGENT

Requérant

KRAFT HEINZ CANADA ULC
95 Moatfield Dr
Toronto
ONTARIO
M3B3L6

Agent

DENTONS CANADA LLP
2500 Stantec Tower, 10220-103 Avenue NW,
EDMONTON, ALBERTA, T5J0K4

DÉTAILS DE LA MARQUE DE COMMERCE

MAYORACHA

Type de la marque de commerce

Caractères standard

Produits

Classe 30

Condiments, nommément sauce aux piments rouges sriracha et mayonnaise. .

Numéro de la demande 1,996,061

Date de production 2019-11-14

Langue de la demande Anglais

DÉTAILS DU REQUÉRANT ET DE L'AGENT

Requérant

The Shyft Group, Inc.
1541 Reynolds Road
Charlotte, MI 48813
UNITED STATES OF AMERICA

Agent

BORDEN LADNER GERVAIS LLP
World Exchange Plaza, 100 Queen Street,
Suite 1300, Ottawa, ONTARIO, K1P1J9

DÉTAILS DE LA MARQUE DE COMMERCE

UTILIVAN

Type de la marque de commerce

Caractères standard

Produits

Classe 12

Fourgons et pièces constituantes connexes.

Revendications

Date de priorité de production: 31 juillet 2019, Pays ou Bureau: ÉTATS-UNIS D'AMÉRIQUE,
demande no: 88/555,259 en liaison avec le même genre de produits

Numéro de la demande 1,996,069

Date de production 2019-11-14

Langue de la demande Anglais

DÉTAILS DU REQUÉRANT ET DE L'AGENT

Requérant

G&W Distilling Inc.
#8-7167 Vantage Way
Delta
BRITISH COLUMBIA
V4G1K7

Agent

DLA PIPER (CANADA) LLP
1 FIRST CANADIAN PLACE, SUITE 6000, P.
O. BOX 367, 100 KING STREET WEST,
TORONTO, ONTARIO, M5X1E2

DÉTAILS DE LA MARQUE DE COMMERCE

Type de la marque de commerce

Dessin

Représentation visuelle



NUTRL
VODKA. SODA. LEMON.

Revendication de couleur

La couleur est revendiquée comme caractéristique de la marque de commerce. La marque de commerce est constituée exclusivement de noir et de jaune. Les mots NUTRL VODKA. SODA. sont noirs, et le mot LEMON est jaune.

Produits

Classe 16

(1) Feuilles publicitaires; affiches publicitaires en carton; affiches publicitaires en papier; catalogues; sous-verres en papier; sous-verres en carton; bons de réduction; serviettes de table jetables; programmes d'évènements; feuillets publicitaires; boîtes-cadeaux; cartes-cadeaux; chèques-cadeaux; feuillets; bulletins d'information; dépliants; sacs en papier; serviettes de table en papier; écriteaux en papier ou en carton.

Classe 18

(2) Sacs de transport tout usage; sacs à dos; étiquettes à bagages; sacs à provisions en toile; étuis porte-clés; sacs à provisions réutilisables; fourre-tout; portefeuilles et sacs à main.

Classe 21

(3) Contenants pour boissons; verrerie pour boissons; agitateurs pour boissons; ouvre-bouteilles; tasses et grandes tasses; carafes à décanter; sous-verres; flasques; tire-bouchons électriques; tire-bouchons électriques; bouchons en verre; seaux à glace; manchons isothermes pour gobelets; bouteilles en plastique; grandes tasses de voyage; verres droits.

Classe 24

(4) Banderoles en tissu et en plastique; sous-verres en tissu; serviettes en tissu.

Classe 25

(5) Tabliers; articles vestimentaires de sport; casquettes; vêtements tout-aller; gants; costumes d'Halloween; chapeaux; bandeaux; chandails molletonnés à capuchon; vestes; foulards; chemises; maillots de sport; chandails; chandails molletonnés; vêtements de bain; tee-shirts; débardeurs; tuques.

Classe 29

(6) Noix confites; noix aromatisées; salades de fruits et de légumes; viande; lait; marinades; légumes conservés dans l'huile; noix grillées.

Classe 30

(7) Bonbons; chocolat; café et thé; boissons à base de café; confiseries glacées; crème glacée; boissons non alcoolisées à base de café; boissons non alcoolisées à base de thé; plats préparés à base de nouilles; nouilles; pâtisseries; confiseries au sucre.

Classe 32

(8) Bière; boissons à base de bière; cocktails à base de bière; boissons aromatisées aux fruits; apéritifs non alcoolisés; bière non alcoolisée; préparations pour cocktails non alcoolisés; cocktails non alcoolisés; préparations pour faire de la bière; sirops pour faire des boissons; sirops pour faire des boissons non alcoolisées; soda tonique.

Classe 33

(9) Boissons alcoolisées, notamment apéritifs, amers alcoolisés, cocktails alcoolisés, panachés alcoolisés, boissons alcoolisées à base de fruits, boissons aux fruits alcoolisées, punch alcoolisé, amers, gin, vodka, whiskey, vin, boissons à base de vin.

Services

Classe 41

(1) Services de boîte de nuit et de divertissement.

Classe 43

(2) Services de bar et de bar-salon; services d'information sur les bars; services de bar; services de tenue de bar; services de bistro; services de traiteur offrant des aliments et des boissons; offre d'information sur les services de bar; offre d'information sur la tenue de bar; offre d'information, à savoir de recettes de boissons; pubs; services de restaurant.

Numéro de la demande 1,996,072

Date de production 2019-11-14

Langue de la demande Anglais

DÉTAILS DU REQUÉRANT ET DE L'AGENT

Requérant

G&W Distilling Inc.
#8-7167 Vantage Way
Delta
BRITISH COLUMBIA
V4G1K7

Agent

DLA PIPER (CANADA) LLP
1 FIRST CANADIAN PLACE, SUITE 6000, P.
O. BOX 367, 100 KING STREET WEST,
TORONTO, ONTARIO, M5X1E2

DÉTAILS DE LA MARQUE DE COMMERCE

Type de la marque de commerce

Dessin

Représentation visuelle



Revendication de couleur

La couleur est revendiquée comme caractéristique de la marque de commerce. La marque est constituée de l'orange, du blanc et du violet. Les mots « NÜTRL Vodka. Water » sont blancs, et les mots « Blood Orange » sont violets sur un arrière-plan orange.

Produits

Classe 16

(1) Feuilletts publicitaires; affiches publicitaires en carton; affiches publicitaires en papier; catalogues; sous-verres en papier; sous-verres en carton; bons de réduction; serviettes de table jetables; programmes d'événements; feuilletts publicitaires; boîtes-cadeaux; cartes-cadeaux; chèques-cadeaux; feuilletts; bulletins d'information; dépliant; sacs en papier; serviettes de table en papier; écriteaux en papier ou en carton.

Classe 18

(2) Sacs de transport tout usage; sacs à dos; étiquettes à bagages; sacs à provisions en toile; étuis porte-clés; sacs à provisions réutilisables; fourre-tout; portefeuilles et sacs à main.

Classe 21

(3) Contenants pour boissons; verrerie pour boissons; agitateurs pour boissons; ouvre-bouteilles; tasses et grandes tasses; carafes à décanter; sous-verres; flasques; tire-bouchons électriques; tire-bouchons électriques; bouchons en verre; seaux à glace; manchons isothermes pour gobelets; bouteilles en plastique; grandes tasses de voyage; verres droits.

Classe 24

(4) Banderoles en tissu et en plastique; sous-verres en tissu; serviettes en tissu.

Classe 25

(5) Tabliers; articles vestimentaires de sport; casquettes; vêtements tout-aller; gants; costumes d'Halloween; chapeaux; bandeaux; chandails molletonnés à capuchon; vestes; foulards; chemises; maillots de sport; chandails; chandails molletonnés; vêtements de bain; tee-shirts; débardeurs; tuques.

Classe 29

(6) Noix confites; noix aromatisées; salades de fruits et de légumes; viande; lait; marinades; légumes conservés dans l'huile; noix grillées.

Classe 30

(7) Bonbons; chocolat; café et thé; boissons à base de café; confiseries glacées; crème glacée; boissons non alcoolisées à base de café; boissons non alcoolisées à base de thé; plats préparés à base de nouilles; nouilles; pâtisseries; confiseries au sucre.

Classe 32

(8) Bière; boissons à base de bière; cocktails à base de bière; boissons aromatisées aux fruits; apéritifs non alcoolisés; bière non alcoolisée; préparations pour cocktails non alcoolisés; cocktails non alcoolisés; préparations pour faire de la bière; sirops pour faire des boissons; sirops pour faire des boissons non alcoolisées; soda tonique.

Classe 33

(9) Boissons alcoolisées, notamment apéritifs, amers alcoolisés, cocktails alcoolisés, panachés alcoolisés, boissons alcoolisées à base de fruits, boissons aux fruits alcoolisées, punch alcoolisé, amers, gin, vodka, whiskey, vin, boissons à base de vin.

Services**Classe 41**

(1) Services de boîte de nuit et de divertissement.

Classe 43

(2) Services de bar et de bar-salon; services d'information sur les bars; services de bar; services de tenue de bar; services de bistro; services de traiteur offrant des aliments et des boissons; offre d'information sur les services de bar; offre d'information sur la tenue de bar; offre d'information, à savoir de recettes de boissons; pubs; services de restaurant.

Numéro de la demande 1,996,074

Date de production 2019-11-14

Langue de la demande Anglais

DÉTAILS DU REQUÉRANT ET DE L'AGENT

Requérant

G&W Distilling Inc.
#8-7167 Vantage Way
Delta
BRITISH COLUMBIA
V4G1K7

Agent

DLA PIPER (CANADA) LLP
1 FIRST CANADIAN PLACE, SUITE 6000, P.
O. BOX 367, 100 KING STREET WEST,
TORONTO, ONTARIO, M5X1E2

DÉTAILS DE LA MARQUE DE COMMERCE

Type de la marque de commerce

Dessin

Représentation visuelle



Revendication de couleur

La couleur est revendiquée comme caractéristique de la marque de commerce. La marque de commerce est constituée exclusivement de gris et de noir. Le mot NÜTRL3 est noir sur un arrière-plan gris.

Produits

Classe 16

(1) Feuilles publicitaires; affiches publicitaires en carton; affiches publicitaires en papier; catalogues; sous-verres en papier; sous-verres en carton; bons de réduction; serviettes de table jetables; programmes d'évènements; feuilles publicitaires; boîtes-cadeaux; cartes-cadeaux; chèques-cadeaux; feuilles; bulletins d'information; dépliants; sacs en papier; serviettes de table en papier; écrireaux en papier ou en carton.

Classe 18

(2) Sacs de transport tout usage; sacs à dos; étiquettes à bagages; sacs à provisions en toile; étuis porte-clés; sacs à provisions réutilisables; fourre-tout; portefeuilles et sacs à main.

Classe 21

(3) Contenants pour boissons; verrerie pour boissons; agitateurs pour boissons; ouvre-bouteilles; tasses et grandes tasses; carafes à décanter; sous-verres; flasques; tire-bouchons électriques; tire-bouchons électriques; bouchons en verre; seaux à glace; manchons isothermes pour gobelets; bouteilles en plastique; grandes tasses de voyage; verres droits.

Classe 24

(4) Banderoles en tissu et en plastique; sous-verres en tissu; serviettes en tissu.

Classe 25

(5) Tabliers; articles vestimentaires de sport; casquettes; vêtements tout-aller; gants; costumes d'Halloween; chapeaux; bandeaux; chandails molletonnés à capuchon; vestes; foulards; chemises; maillots de sport; chandails; chandails molletonnés; vêtements de bain; tee-shirts; débardeurs; tuques.

Classe 29

(6) Noix confites; noix aromatisées; salades de fruits et de légumes; viande; lait; marinades; légumes conservés dans l'huile; noix grillées.

Classe 30

(7) Bonbons; chocolat; café et thé; boissons à base de café; confiseries glacées; crème glacée; boissons non alcoolisées à base de café; boissons non alcoolisées à base de thé; plats préparés à base de nouilles; nouilles; pâtisseries; confiseries au sucre.

Classe 32

(8) Bière; boissons à base de bière; cocktails à base de bière; boissons aromatisées aux fruits; apéritifs non alcoolisés; bière non alcoolisée; préparations pour cocktails non alcoolisés; cocktails non alcoolisés; préparations pour faire de la bière; sirops pour faire des boissons; sirops pour faire des boissons non alcoolisées; soda tonique.

Classe 33

(9) Boissons alcoolisées, notamment apéritifs, amers alcoolisés, cocktails alcoolisés, panachés alcoolisés, boissons alcoolisées à base de fruits, boissons aux fruits alcoolisées, punch alcoolisé, amers, gin, whiskey, vin, boissons à base de vin.

Services

Classe 41

(1) Services de boîte de nuit et de divertissement.

Classe 43

(2) Services de bar et de bar-salon; services d'information sur les bars; services de bar; services de tenue de bar; services de bistro; services de traiteur offrant des aliments et des boissons; offre d'information sur les services de bar; offre d'information sur la tenue de bar; offre d'information, à savoir de recettes de boissons; pubs; services de restaurant.

Numéro de la demande 1,996,076

Date de production 2019-11-14

Langue de la demande Anglais

DÉTAILS DU REQUÉRANT ET DE L'AGENT

Requérant

G&W Distilling Inc.
#8-7167 Vantage Way
Delta
BRITISH COLUMBIA
V4G1K7

Agent

DLA PIPER (CANADA) LLP
1 FIRST CANADIAN PLACE, SUITE 6000, P.
O. BOX 367, 100 KING STREET WEST,
TORONTO, ONTARIO, M5X1E2

DÉTAILS DE LA MARQUE DE COMMERCE

Type de la marque de commerce

Dessin

Représentation visuelle



Revendication de couleur

La couleur est revendiquée comme caractéristique de la marque de commerce. La marque de commerce est constituée exclusivement de bleu et de blanc. Le mot NÜTRL4 est blanc sur un arrière-plan bleu.

Produits

Classe 16

(1) Feuilles publicitaires; affiches publicitaires en carton; affiches publicitaires en papier; catalogues; sous-verres en papier; sous-verres en carton; bons de réduction; serviettes de table jetables; programmes d'évènements; feuillets publicitaires; boîtes-cadeaux; cartes-cadeaux; chèques-cadeaux; feuillets; bulletins d'information; dépliants; sacs en papier; serviettes de table en papier; écriteaux en papier ou en carton.

Classe 18

(2) Sacs de transport tout usage; sacs à dos; étiquettes à bagages; sacs à provisions en toile; étuis porte-clés; sacs à provisions réutilisables; fourre-tout; portefeuilles et sacs à main.

Classe 21

(3) Contenants pour boissons; verrerie pour boissons; agitateurs pour boissons; ouvre-bouteilles; tasses et grandes tasses; carafes à décanter; sous-verres; flasques; tire-bouchons électriques; tire-bouchons électriques; bouchons en verre; seaux à glace; manchons isothermes pour gobelets; bouteilles en plastique; grandes tasses de voyage; verres droits.

Classe 24

(4) Banderoles en tissu et en plastique; sous-verres en tissu; serviettes en tissu.

Classe 25

(5) Tabliers; articles vestimentaires de sport; casquettes; vêtements tout-aller; gants; costumes d'Halloween; chapeaux; bandeaux; chandails molletonnés à capuchon; vestes; foulards; chemises; maillots de sport; chandails; chandails molletonnés; vêtements de bain; tee-shirts; débardeurs; tuques.

Classe 29

(6) Noix confites; noix aromatisées; salades de fruits et de légumes; viande; lait; marinades; légumes conservés dans l'huile; noix grillées.

Classe 30

(7) Bonbons; chocolat; café et thé; boissons à base de café; confiseries glacées; crème glacée; boissons non alcoolisées à base de café; boissons non alcoolisées à base de thé; plats préparés à base de nouilles; nouilles; pâtisseries; confiseries au sucre.

Classe 32

(8) Bière; boissons à base de bière; cocktails à base de bière; boissons aromatisées aux fruits; apéritifs non alcoolisés; bière non alcoolisée; préparations pour cocktails non alcoolisés; cocktails non alcoolisés; préparations pour faire de la bière; sirops pour faire des boissons; sirops pour faire des boissons non alcoolisées; soda tonique.

Classe 33

(9) Boissons alcoolisées, notamment apéritifs, amers alcoolisés, cocktails alcoolisés, panachés alcoolisés, boissons alcoolisées à base de fruits, boissons aux fruits alcoolisées, punch alcoolisé, amers, gin, vodka, whiskey, vin, boissons à base de vin.

Services

Classe 41

(1) Services de boîte de nuit et de divertissement.

Classe 43

(2) Services de bar et de bar-salon; services d'information sur les bars; services de bar; services de tenue de bar; services de bistro; services de traiteur offrant des aliments et des boissons; offre d'information sur les services de bar; offre d'information sur la tenue de bar; offre d'information, à savoir de recettes de boissons; pubs; services de restaurant.

Numéro de la demande 1,996,077

Date de production 2019-11-14

Langue de la demande Anglais

DÉTAILS DU REQUÉRANT ET DE L'AGENT

Requérant

G&W Distilling Inc.
#8-7167 Vantage Way
Delta
BRITISH COLUMBIA
V4G1K7

Agent

DLA PIPER (CANADA) LLP
1 FIRST CANADIAN PLACE, SUITE 6000, P.
O. BOX 367, 100 KING STREET WEST,
TORONTO, ONTARIO, M5X1E2

DÉTAILS DE LA MARQUE DE COMMERCE

Type de la marque de commerce

Dessin

Représentation visuelle



Revendication de couleur

La couleur est revendiquée comme caractéristique de la marque de commerce. La marque de commerce est constituée exclusivement de bleu et de blanc. Les mots NÜTRL4 VODKA. AND. SODA sont blancs sur un arrière-plan bleu.

Produits

Classe 16

(1) Feuillet publicitaire; affiches publicitaires en carton; affiches publicitaires en papier; catalogues; sous-verres en papier; sous-verres en carton; bons de réduction; serviettes de table jetables; programmes d'événements; feuillets publicitaires; boîtes-cadeaux; cartes-cadeaux; chèques-cadeaux; feuillets; bulletins d'information; dépliants; sacs en papier; serviettes de table en papier; écriteaux en papier ou en carton.

Classe 18

(2) Sacs de transport tout usage; sacs à dos; étiquettes à bagages; sacs à provisions en toile; étuis porte-clés; sacs à provisions réutilisables; fourre-tout; portefeuilles et sacs à main.

Classe 21

(3) Contenants pour boissons; verrerie pour boissons; agitateurs pour boissons; ouvre-bouteilles; tasses et grandes tasses; carafes à décanter; sous-verres; flasques; tire-bouchons électriques; tire-bouchons électriques; bouchons en verre; seaux à glace; manchons isothermes pour gobelets; bouteilles en plastique; grandes tasses de voyage; verres droits.

Classe 24

(4) Banderoles en tissu et en plastique; sous-verres en tissu; serviettes en tissu.

Classe 25

(5) Tabliers; articles vestimentaires de sport; casquettes; vêtements tout-aller; gants; costumes d'Halloween; chapeaux; bandeaux; chandails molletonnés à capuchon; vestes; foulards; chemises; maillots de sport; chandails; chandails molletonnés; vêtements de bain; tee-shirts; débardeurs; tuques.

Classe 29

(6) Noix confites; noix aromatisées; salades de fruits et de légumes; viande; lait; marinades; légumes conservés dans l'huile; noix grillées.

Classe 30

(7) Bonbons; chocolat; café et thé; boissons à base de café; boissons non alcoolisées à base de café; boissons non alcoolisées à base de thé; plats préparés à base de nouilles; nouilles; pâtisseries; confiseries au sucre.

Classe 32

(8) Bière; boissons à base de bière; cocktails à base de bière; boissons aromatisées aux fruits; apéritifs non alcoolisés; bière non alcoolisée; préparations pour cocktails non alcoolisés; cocktails non alcoolisés; préparations pour faire de la bière; sirops pour faire des boissons; sirops pour faire des boissons non alcoolisées; soda tonique.

Classe 33

(9) Boissons alcoolisées, notamment apéritifs, amers alcoolisés, cocktails alcoolisés, panachés alcoolisés, boissons alcoolisées à base de fruits, boissons aux fruits alcoolisées, punch alcoolisé, amers, gin, vodka, whiskey, vin, boissons à base de vin.

Services**Classe 41**

(1) Services de divertissement en boîte de nuit.

Classe 43

(2) Services de bar et de bar-salon; services d'information sur les bars; services de bar; services de tenue de bar; services de bistro; services de traiteur offrant des aliments et des boissons; offre d'information sur les services de bar; offre d'information sur la tenue de bar; offre d'information, à savoir de recettes de boissons; pubs; services de restaurant.

Numéro de la demande 1,996,125

Date de production 2019-11-14

Langue de la demande Anglais

DÉTAILS DU REQUÉRANT ET DE L'AGENT

Requérant

Salelytics, LLC
11808 Miracle Hills Drive
Omaha, NE 68154
UNITED STATES OF AMERICA

Agent

GOWLING WLG (CANADA) LLP
SUITE 2600, 160 ELGIN STREET, OTTAWA,
ONTARIO, K1P1C3

DÉTAILS DE LA MARQUE DE COMMERCE

SALELYTICS

Type de la marque de commerce

Caractères standard

Services

Classe 35

Exploitation de centres d'appels téléphoniques pour des tiers.

Revendications

Date de priorité de production: 15 mai 2019, Pays ou Bureau: ÉTATS-UNIS D'AMÉRIQUE,
demande no: 88431488 en liaison avec le même genre de services

Numéro de la demande 1,996,204

Date de production 2019-11-15

Langue de la demande Anglais

DÉTAILS DU REQUÉRANT ET DE L'AGENT

Requérant

CMP Group Limited
7733 Progress Way
Delta
BRITISH COLUMBIA
V4G1A3

Agent

OYEN WIGGS GREEN & MUTALA LLP
480-THE STATION, 601 WEST CORDOVA
STREET, VANCOUVER, BRITISH
COLUMBIA, V6B1G1

DÉTAILS DE LA MARQUE DE COMMERCE

Type de la marque de commerce

Dessin

Représentation visuelle

Martyr

Produits

Classe 06

(1) Alliages d'acier; alliages de magnésium; magnésium et ses alliages; lingots d'alliage de magnésium; alliages d'aluminium; lingots d'aluminium; zinc et ses alliages; lingots d'alliage de zinc.

Classe 09

(2) Anodes.

Numéro de la demande 1,996,468

Date de production 2019-11-18

Langue de la demande Anglais

DÉTAILS DU REQUÉRANT ET DE L'AGENT

Requérant

Mohammad Yousuf Shegiwal
6 Trott Lane
Ajax
ONTARIO
L1S7N2

Agent

WITMART INC.
34 King Street East, Suite 500, Toronto,
ONTARIO, M5C2X8

DÉTAILS DE LA MARQUE DE COMMERCE

Type de la marque de commerce

Dessin

Représentation visuelle



Produits

Classe 18

(1) Bagages de cabine; sacs de sport tout usage; sacs en cuir; sacs à provisions en toile; sacs à cordon coulissant; housses à vêtements de voyage; sacs à main; portefeuilles.

Classe 25

(2) Vêtements, notamment tee-shirts, débardeurs, pantalons, maillots de bain, chandails, chapeaux, soutiens-gorge de sport, sous-vêtements, shorts et leggings; chaussures de sport; maillots de bain; chaussures tout-aller; chapeaux; pantalons; sandales et chaussures de plage; shorts; soutiens-gorge de sport; chandails; tee-shirts; débardeurs; sous-vêtements; leggings.

Numéro de la demande 1,996,530

Date de production 2019-11-19

Langue de la demande Anglais

DÉTAILS DU REQUÉRANT ET DE L'AGENT

Requérant

KYLIN SPIRITS GROUP LIMITED
UNIT G25 WATERFRONT STUDIOS
1 DOCK ROAD
London,
UNITED KINGDOM

Agent

WITMART INC.
34 King Street East, Suite 500, Toronto,
ONTARIO, M5C2X8

DÉTAILS DE LA MARQUE DE COMMERCE

KYLIN

Type de la marque de commerce

Caractères standard

Produits

Classe 33

Vin; cocktails alcoolisés; gin; spiritueux chinois au sorgho [gaolian-jiou]; brandy; baijiu [boisson alcoolisée distillée chinoise]; saké; whisky; vodka; rhum.

Numéro de la demande 1,996,563

Date de production 2019-11-19

Langue de la demande Anglais

DÉTAILS DU REQUÉRANT ET DE L'AGENT

Requérant

RSJ Ventures, LLC

#203

3585 Laurel Greens Lane N

Naples, FL 34119

UNITED STATES OF AMERICA

Agent

SMART & BIGGAR LLP

1100-150 York street, TORONTO, ONTARIO,

M5H3S5

DÉTAILS DE LA MARQUE DE COMMERCE

CHEF'S CUT

Type de la marque de commerce

Caractères standard

Produits

Classe 29

Viandes salaisonnées; charqui; grignotines à base de viande.

Revendications

Date de priorité de production: 06 juin 2019, Pays ou Bureau: ÉTATS-UNIS D'AMÉRIQUE, demande no: 88/463,246 en liaison avec le même genre de produits

Numéro de la demande 1,996,591

Date de production 2019-11-19

Langue de la demande Anglais

DÉTAILS DU REQUÉRANT ET DE L'AGENT

Requérant

Sleeman Breweries Ltd.
551 CLAIR ROAD WEST
GUELPH
ONTARIO
N1L0H7

Agent

GOWLING WLG (CANADA) LLP
SUITE 2600, 160 ELGIN STREET, OTTAWA,
ONTARIO, K1P1C3

DÉTAILS DE LA MARQUE DE COMMERCE

Type de la marque de commerce

Dessin

Représentation visuelle



Produits

Classe 33

Boissons alcoolisées, notamment cocktails à base de vodka, cocktails à base de gin et boissons alcoolisées à base de thé.

Numéro de la demande 1,996,612

Date de production 2019-11-19

Langue de la demande Anglais

DÉTAILS DU REQUÉRANT ET DE L'AGENT

Requérant

YM Inc. (Sales)
50 Dufflaw Rd
Toronto
ONTARIO
M6A2W1

Agent

PAUL E. BAIN
(DICKINSON WRIGHT LLP), 199 Bay Street,
Suite 2200, P.O. Box 447, Toronto, ONTARIO,
M5L1G4

DÉTAILS DE LA MARQUE DE COMMERCE

STREETWEAR SOCIETY

Type de la marque de commerce

Caractères standard

Services

Classe 35

Vente au détail et en ligne de vêtements.

Numéro de la demande 1,996,637

Date de production 2019-11-19

Langue de la demande Anglais

DÉTAILS DU REQUÉRANT

Requérant

Interior Health Authority
505 Doyle Ave
Kelowna
BRITISH COLUMBIA
V1Y0C5

DÉTAILS DE LA MARQUE DE COMMERCE

Type de la marque de commerce

Dessin

Représentation visuelle



Services

Classe 41

- (1) Organisation de conférences, de groupes de travail, de groupes de recherche et de congrès dans le domaine de la médecine.
- (2) Organisation d'ateliers professionnels et cours de formation en leadership pour le personnel médical.

Numéro de la demande 1,997,249

Date de production 2019-11-05

Numéro d'enregistrement international 1485364

Langue de la demande Anglais

DÉTAILS DU REQUÉRANT ET DE L'AGENT

Requérant

BACHA COFFEE PTE. LTD.
390 Havelock Road,
#08-06 King's Centre
Singapore 169662
SINGAPORE

Agent

CHITIZ PATHAK LLP
77 King Street West, TD North Tower, Suite
700, P.O. Box 118, Toronto, ONTARIO,
M5K1G8

DÉTAILS DE LA MARQUE DE COMMERCE

Type de la marque de commerce

Dessin

Représentation visuelle

BACHA

Produits

Classe 21

(1) Cafetières autres qu'en métal précieux; tasses à café; soucoupes; pots à lait; sucriers; bols; assiettes; contenants pour aliments; ensembles de boîtes de cuisine; services à café [couverts]; services à café en métal précieux; couverts en porcelaine phosphatique; tasses; articles de table en porcelaine.

Classe 30

(2) Café; cacao; thé; sucre; riz; tapioca; sagou; succédané de café; céréales de déjeuner; pâtisseries; confiseries, nommément bonbons et chocolat, pastilles, sucres, morceaux de sucre et comprimés de sucre; gâteaux; biscuits secs; macarons [pâtisseries]; chocolats; crème glacée; glaces; miel; mélasse; épices; grains de café torréfiés; boissons à base de café.

Services

Classe 35

(1) Services de vente au détail de ce qui suit : couverts, accessoires et contenants pour la maison, nommément cafetières autres qu'en métal précieux, tasses à café, soucoupes, pots à lait, sucriers, bols, assiettes, contenants pour aliments, ensembles de boîtes de cuisine, services à café [couverts], services à café en métal précieux, couverts en porcelaine phosphatique, tasses, articles en porcelaine, articles de table et accessoires décoratifs en porcelaine et en porcelaine phosphatique, café, thé, grignotines à base de céréales, pâtisseries, confiseries, gâteaux, biscuits secs, macarons, crème glacée et glaces, sauces, épices et boissons; services de vente en gros de ce qui suit : couverts, accessoires et contenants pour la maison, nommément cafetières autres qu'en métal précieux, tasses à café, soucoupes, pots à lait, sucriers, bols, assiettes, contenants pour aliments, ensembles de boîtes de cuisine, services à café [couverts], services à café en

métal précieux, couverts en porcelaine phosphatique, tasses, articles en porcelaine, articles de table et accessoires décoratifs en porcelaine et en porcelaine phosphatique, café, thé, grignotines à base de céréales, pâtisseries, confiseries, gâteaux, biscuits secs, macarons, crème glacée et glaces, sauces, épices et boissons; gestion des affaires; conseils en organisation des affaires; vente au détail en ligne de ce qui suit : couverts, accessoires et contenants pour la maison, nommément cafetières autres qu'en métal précieux, tasses à café, soucoupes, pots à lait, sucriers, bols, assiettes, contenants pour aliments, ensembles de boîtes de cuisine, services à café [couverts], services à café en métal précieux, couverts en porcelaine phosphatique, tasses, articles en porcelaine, articles de table et accessoires décoratifs en porcelaine et en porcelaine phosphatique, café, thé, grignotines à base de céréales, pâtisseries, confiseries, gâteaux, biscuits secs, macarons, crème glacée et glaces, sauces, épices et boissons; services de magasinage par catalogue de ce qui suit : couverts, accessoires et contenants pour la maison, nommément cafetières autres qu'en métal précieux, tasses à café, soucoupes, pots à lait, sucriers, bols, assiettes, contenants pour aliments, ensembles de boîtes de cuisine, services à café [couverts], services à café en métal précieux, couverts en porcelaine phosphatique, tasses, articles en porcelaine, articles de table et accessoires décoratifs en porcelaine et en porcelaine phosphatique, café, thé, grignotines à base de céréales, pâtisseries, confiseries, gâteaux, biscuits secs, macarons, crème glacée et glaces, sauces, épices et boissons; services de magasin de vente au détail de ce qui suit : couverts, accessoires et contenants pour la maison, nommément cafetières autres qu'en métal précieux, tasses à café, soucoupes, pots à lait, sucriers, bols, assiettes, contenants pour aliments, ensembles de boîtes de cuisine, services à café [couverts], services à café en métal précieux, couverts en porcelaine phosphatique, tasses, articles en porcelaine, articles de table et accessoires décoratifs en porcelaine et en porcelaine phosphatique, café, thé, grignotines à base de céréales, pâtisseries, confiseries, gâteaux, biscuits secs, macarons, crème glacée et glaces, sauces, épices et boissons; conseils en gestion des affaires; services de consultation et de conseil dans le domaine des stratégies d'entreprise; services d'aide, de conseil et de consultation en gestion des affaires; services de conseil en gestion des affaires ayant trait à l'établissement de franchises; services de conseil en gestion des affaires ayant trait à l'exploitation de franchises.

Classe 43

(2) Services de restauration (alimentation), nommément services de café et de casse-croûte; services de café; services de restaurant; cafés-restaurants; services de café-restaurant; services de casse-croûte; services d'information sur les restaurants; offre d'information, y compris en ligne, sur les services de restauration (alimentation) et d'hébergement temporaire, nommément offre d'information sur les restaurants et les hôtels.

Numéro de la demande 1,997,276

Date de production 2019-11-21

Langue de la demande Anglais

DÉTAILS DU REQUÉRANT ET DE L'AGENT

Requérant

John Soso, Joanne Huggins-Bailey and Karen
Ouimet, doing business in joint venture
5655 Boulevard plamondon #6
Brossard
QUEBEC
J4W1H2

Agent

BROUILLETTE LEGAL INC.
1050, Côte du Beaver Hall, Bureau 1500,
MONTREAL, QUEBEC, H2Z0A5

DÉTAILS DE LA MARQUE DE COMMERCE

JUBSIES

Type de la marque de commerce

Caractères standard

Produits

Classe 25

Vêtements tout-aller, vêtements de sport, articles chaussants de sport, articles chaussants tout-aller, tee-shirts, jupes et robes, chandails, bandanas, bikinis, casquettes, manteaux, vêtements habillés, gants, chaussettes, chapeaux, bandeaux, vestes, jeans, pantalons, pyjamas, vêtements imperméables, sandales et chaussures de plage, foulards, vêtements sport, articles chaussants de sport, vêtements de dessous, sous-vêtements, gilets, vêtements pour enfants, articles chaussants pour enfants, casquettes tricotées.

Numéro de la demande 1,997,398

Date de production 2019-11-22

Langue de la demande Anglais

DÉTAILS DU REQUÉRANT ET DE L'AGENT

Requérant

Parsons Xtreme Golf, LLC
15475 N. 84th St.
Scottsdale, AZ 85260
UNITED STATES OF AMERICA

Agent

GOWLING WLG (CANADA) LLP
SUITE 1600, 1 FIRST CANADIAN PLACE, 100
KING STREET WEST, TORONTO, ONTARIO,
M5X1G5

DÉTAILS DE LA MARQUE DE COMMERCE

Type de la marque de commerce

Dessin

Représentation visuelle



Produits

Classe 22

Sacs en tissu pour objets de valeur; cordons pour insignes et clés; sacs de rangement pour chaussures.

Revendications

Date de priorité de production: 08 août 2019, Pays ou Bureau: ÉTATS-UNIS D'AMÉRIQUE, demande no: 88/571,209 en liaison avec le même genre de produits

Numéro de la demande 1,997,710

Date de production 2019-11-26

Langue de la demande Anglais

DÉTAILS DU REQUÉRANT ET DE L'AGENT

Requérant

ShenZhen Thunderstone Technology Co., Ltd.
Room 102, 1st Floor, West Block
Laobing Hengfang Industrial City
Xingye Road, Xixiang Street, Bao'an District
Shenzhen City, 518000
CHINA

Agent

NEOMARK LTD.
7450 rue Saint-Hubert, Montréal, QUEBEC,
H2R2N3

DÉTAILS DE LA MARQUE DE COMMERCE

MOTIMOJO

Type de la marque de commerce

Caractères standard

Produits

Classe 34

Cigarettes électroniques; solutions liquides pour cigarettes électroniques; aromatisants chimiques liquides pour le remplissage de cartouches de cigarette électronique; cigares électroniques; embouts pour fume-cigarettes; aromatisants pour tabac; atomiseurs oraux pour fumeurs; articles pour fumeurs, nommément briquets pour fumeurs, filtres à cigarettes; fume-cigarettes; tabac sans fumée.

Numéro de la demande 1,997,713

Date de production 2019-11-26

Langue de la demande Anglais

DÉTAILS DU REQUÉRANT ET DE L'AGENT

Requérant

Seong Cheol Joh
907 - 1001, 26 Sangdaenam-ro
Yuseong-gu, Daejeon, 34200
REPUBLIC OF KOREA

Agent

YURI CHUMAK
c/o Dickinson Wright LLP, 199 Bay Street,
Suite 2200, Toronto, ONTARIO, M5L1G4

DÉTAILS DE LA MARQUE DE COMMERCE

Type de la marque de commerce

Dessin

Représentation visuelle



Traduction des caractères étrangers

Selon le requérant, la traduction anglaise des caractères étrangers est « Myungrang Generation Rice Hot Dog ».

Translittération des caractères étrangers

Selon le requérant, la translittération des caractères étrangers est « Myung Rang Si Dae Ssal Hat Do Geu ».

Services

Classe 43

Services de bar; cafés; services de cafétéria; services de cantine; services de traiteur d'aliments et de boissons; sculpture culinaire; location de chaises, de tables, de linge de table et de verrerie; services de restaurant; services de restaurant comprenant des services de plats à emporter; services de comptoir de plats à emporter; services de casse-croûte.

Numéro de la demande 1,997,732

Date de production 2019-11-26

Langue de la demande Anglais

DÉTAILS DU REQUÉRANT ET DE L'AGENT

Requérant

CNH Industrial America LLC
700 State Street
Racine, WI 53404
UNITED STATES OF AMERICA

Agent

GOWLING WLG (CANADA) LLP
SUITE 2600, 160 ELGIN STREET, OTTAWA,
ONTARIO, K1P1C3

DÉTAILS DE LA MARQUE DE COMMERCE

TIGER-MATE

Type de la marque de commerce

Caractères standard

Produits

Classe 07

Rotoculteurs agricoles.

Numéro de la demande 2,000,235

Date de production 2019-12-10

Langue de la demande Anglais

DÉTAILS DU REQUÉRANT

Requérant

Amar Singh

20 park street

Windsor

Berkshire, SL4 1LB

UNITED KINGDOM

DÉTAILS DE LA MARQUE DE COMMERCE

CURATED

Type de la marque de commerce

Caractères standard

Services

Classe 43

Services d'hôtel, offre d'hébergement hôtelier temporaire; services de réservation d'hôtels; services de bar et de restaurant.

Numéro de la demande 2,000,282

Date de production 2019-12-10

Langue de la demande Anglais

DÉTAILS DU REQUÉRANT ET DE L'AGENT

Requérant

SEMINIS VEGETABLE SEEDS, INC.
2700 Camino del Sol
Oxnard, CA 93030
UNITED STATES OF AMERICA

Agent

GOWLING WLG (CANADA) LLP
SUITE 2600, 160 ELGIN STREET, OTTAWA,
ONTARIO, K1P1C3

DÉTAILS DE LA MARQUE DE COMMERCE

CURDIVEX

Type de la marque de commerce

Caractères standard

Produits

Classe 31

Fruits et légumes frais; semences agricoles; semences potagères à semer; plantes vivantes.

Numéro de la demande 2,000,330

Date de production 2019-12-10

Langue de la demande Anglais

DÉTAILS DU REQUÉRANT ET DE L'AGENT

Requérant

AMVAC Canada ULC
1500 - 885 West Georgia Street
Vancouver
BRITISH COLUMBIA
V6C3E8

Agent

RICHERS, MCKENZIE & HERBERT LLP
SUITE 1800, 2 BLOOR STREET EAST,
TORONTO, ONTARIO, M4W3J5

DÉTAILS DE LA MARQUE DE COMMERCE

B SURE

Type de la marque de commerce

Caractères standard

Produits

Classe 01

Produits chimiques pour l'agriculture, l'horticulture et la foresterie, sauf les fongicides, les herbicides, les insecticides et les parasitocides; engrais.

Numéro de la demande 2,000,347

Date de production 2019-12-10

Langue de la demande Anglais

DÉTAILS DU REQUÉRANT ET DE L'AGENT

Requérant

Everest Reinsurance Company
Warren Corporate Center
100 Everest Way
Warren, New Jersey 07059
UNITED STATES OF AMERICA

Agent

GOWLING WLG (CANADA) LLP
SUITE 2600, 160 ELGIN STREET, OTTAWA,
ONTARIO, K1P1C3

DÉTAILS DE LA MARQUE DE COMMERCE

EVEREST INSURANCE

Type de la marque de commerce

Caractères standard

Services

Classe 36

Services d'assurance, notamment souscription d'assurance de biens, d'assurance accidents, d'assurance responsabilité professionnelle, d'assurance caution, d'assurance maladie et d'assurance maritime; services de réassurance.

Numéro de la demande 2,000,361

Date de production 2019-12-10

Langue de la demande Français

DÉTAILS DU REQUÉRANT ET DE L'AGENT

Requérant

L'OREAL
14 rue Royale
75008 PARIS,
FRANCE

Agent

FASKEN MARTINEAU DUMOULIN LLP
Tour de la Bourse, Suite 3500, P.O. box 242,
800, Place Victoria, Montréal, QUÉBEC,
H4Z1E9

DÉTAILS DE LA MARQUE DE COMMERCE

VINYL INK

Type de la marque de commerce

Caractères standard

Produits

Classe 03

Make up preparations.

Numéro de la demande 2,000,442

Date de production 2019-12-10

Langue de la demande Anglais

DÉTAILS DU REQUÉRANT ET DE L'AGENT

Requérant

Patrick Tenpenny
1552 Ifield Rd
Mississauga
ONTARIO
L5H3W1

Agent

WITMART INC.
34 King Street East, Suite 500, Toronto,
ONTARIO, M5C2X8

DÉTAILS DE LA MARQUE DE COMMERCE

PREPARE TO PROSPER

Type de la marque de commerce

Caractères standard

Services

Classe 36

Services de consultation en analyse financière; conseils en placement financier; gestion de placements; planification financière; services financiers, notamment services de gestion de patrimoine; services de courtage d'assurance.

Numéro de la demande 2,000,556

Date de production 2019-12-11

Langue de la demande Anglais

DÉTAILS DU REQUÉRANT ET DE L'AGENT

Requérant

Axcentria Pharmaceuticals, LLC
306 Keystone Drive
Telford, PA 18969
UNITED STATES OF AMERICA

Agent

GOWLING WLG (CANADA) LLP
SUITE 2600, 160 ELGIN STREET, OTTAWA,
ONTARIO, K1P1C3

DÉTAILS DE LA MARQUE DE COMMERCE

COSMIC BEAR

Type de la marque de commerce

Caractères standard

Produits

Classe 05

Produits de stimulation sexuelle, à savoir huiles, crèmes, lotions, gels et produits en vaporisateur contenant des parfums, des aromatisants, des agents chauffants et des phéromones; lubrifiants à usage personnel; lubrifiants sexuels; lubrifiants à base de silicone à usage personnel; produits topiques, nommément huiles, crèmes, lotions, gels et produits en vaporisateur pour stimuler l'excitation sexuelle; lubrifiants à base d'eau à usage personnel.

Numéro de la demande 2,000,557

Date de production 2019-12-11

Langue de la demande Anglais

DÉTAILS DU REQUÉRANT ET DE L'AGENT

Requérant

Axcentria Pharmaceuticals, LLC
306 Keystone Drive
Telford, PA 18969
UNITED STATES OF AMERICA

Agent

GOWLING WLG (CANADA) LLP
SUITE 2600, 160 ELGIN STREET, OTTAWA,
ONTARIO, K1P1C3

DÉTAILS DE LA MARQUE DE COMMERCE

BEAR PAW

Type de la marque de commerce

Caractères standard

Produits

Classe 05

Produits de stimulation sexuelle, à savoir huiles, crèmes, lotions, gels et produits en vaporisateur contenant des parfums, des aromatisants, des agents chauffants et des phéromones; lubrifiants à usage personnel; lubrifiants sexuels; lubrifiants à base de silicone à usage personnel; produits topiques, nommément huiles, crèmes, lotions, gels et produits en vaporisateur pour stimuler l'excitation sexuelle; lubrifiants à base d'eau à usage personnel.

Numéro de la demande 2,000,560

Date de production 2019-12-11

Langue de la demande Anglais

DÉTAILS DU REQUÉRANT ET DE L'AGENT

Requérant

Axcentria Pharmaceuticals, LLC
306 Keystone Drive
Telford, PA 18969
UNITED STATES OF AMERICA

Agent

GOWLING WLG (CANADA) LLP
SUITE 2600, 160 ELGIN STREET, OTTAWA,
ONTARIO, K1P1C3

DÉTAILS DE LA MARQUE DE COMMERCE

HONEY BEAR

Type de la marque de commerce

Caractères standard

Produits

Classe 05

Lubrifiants à usage personnel; lubrifiants sexuels; préparations topiques, notamment gels pour stimuler l'excitation sexuelle; lubrifiants à base d'eau à usage personnel.

Numéro de la demande 2,000,580

Date de production 2019-12-11

Langue de la demande Anglais

DÉTAILS DU REQUÉRANT ET DE L'AGENT

Requérant

FORD MOTOR COMPANY
One American Road
Dearborn, MI 48126
UNITED STATES OF AMERICA

Agent

DEETH WILLIAMS WALL LLP
150 YORK STREET, SUITE 400, TORONTO,
ONTARIO, M5H3S5

DÉTAILS DE LA MARQUE DE COMMERCE

WILDTRAK

Type de la marque de commerce

Caractères standard

Produits

Classe 12

Véhicules automobiles terrestres, nommément automobiles, camionnettes, véhicules utilitaires sport.

Revendications

Date de priorité de production: 22 juillet 2019, Pays ou Bureau: ÉTATS-UNIS D'AMÉRIQUE, demande no: 88/527,710 en liaison avec le même genre de produits

Numéro de la demande 2,001,131

Date de production 2019-12-13

Langue de la demande Anglais

DÉTAILS DU REQUÉRANT

Requérant

Shenzhen Shensi Technology Co., Ltd.
Room 318,3rd Floor,Dongshuiyuan Ju, Bao'an
Ave.
Shajing St.,Bao'an Dist.
Shenzhen, 518104
CHINA

DÉTAILS DE LA MARQUE DE COMMERCE

Type de la marque de commerce

Dessin

Représentation visuelle



Produits

Classe 11

Ampoules; ampoules à DEL; lampes électriques; luminaires; torches d'éclairage électriques; lampes de poche électriques; appareils d'éclairage; lampes de sûreté à usage souterrain; lanternes chinoises; guirlandes lumineuses comme décorations de fête; lumières électriques pour arbres de Noël; lampes frontales; projecteurs; lampes d'aquarium; luminaires à DEL; projecteurs de scène; feux de vélo; lampes germicides pour la purification de l'air; fours de cuisson à usage domestique; machines d'épuration des gaz; chauffe-fers; robinets pour tuyaux et conduites; machines de purification de l'eau à usage domestique; chauffe-mains USB.

Numéro de la demande 2,001,334

Date de production 2019-12-16

Langue de la demande Anglais

DÉTAILS DU REQUÉRANT ET DE L'AGENT

Requérant

Kabushiki Kaisha Bandai (Bandai Co., Ltd.)
4-8, Komagata 1-chome
Taito-ku, Tokyo, 111-8081,
JAPAN

Agent

ROBIC
630, boul. René-Lévesque Ouest, 20e étage,
Montréal, QUEBEC, H3B1S6

DÉTAILS DE LA MARQUE DE COMMERCE

WORLD OF ZOMBIES

Type de la marque de commerce

Caractères standard

Produits

Classe 28

Jouets, nommément nécessaires de modélisme jouets; jouets électroniques, nommément jouets d'action électroniques, jeux de poche électroniques; poupées; figurines d'action; jouets rembourrés; cartes à jouer et jeux de cartes; jeux de plateau; jeux, nommément jeux d'arcade, jeux d'échecs, jeux de dames, jeux de mémoire, jeux de fête; jeux de poche avec écrans à cristaux liquides; appareils de jeux vidéo; appareils de divertissement automatiques et à pièces; appareils de jeux vidéo d'arcade; boules de billard; appareils d'exercice physique, nommément tapis roulants, exerciceurs elliptiques, escaliers d'exercice, rameurs, appareils d'haltérophilie; balles et ballons de jeu, nommément balles et ballons de sport, ballons de plage, boules de quilles, boules de billard, ballons de boxe, balles et ballons en caoutchouc; articles de pêche.

Numéro de la demande 2,001,338

Date de production 2019-12-16

Langue de la demande Anglais

DÉTAILS DU REQUÉRANT ET DE L'AGENT

Requérant

IGT
9295 Prototype Drive
Reno, NV 89521
UNITED STATES OF AMERICA

Agent

COLLEEN CAISSIE-DUPUIS
(c/o IGT Canada Solutions ULC), 328 Urquhart
Avenue, Moncton, NEW BRUNSWICK,
E1H2R6

DÉTAILS DE LA MARQUE DE COMMERCE

Type de la marque de commerce

Dessin

Représentation visuelle



Traduction des caractères étrangers

Selon le requérant, la traduction anglaise des mots étrangers est « Fortune Dragon ».

Produits

Classe 28

(1) Appareils de jeu, nommément appareils qui acceptent les mises; équipement reconfigurable de jeux de casino et de loterie, nommément appareils de jeu.

(2) Billets de loterie; cartes de loterie; cartes à gratter pour jeux de loterie.

Revendications

Date de priorité de production: 29 novembre 2019, Pays ou Bureau: ÉTATS-UNIS D'AMÉRIQUE, demande no: 88710487 en liaison avec le même genre de produits (1)

Numéro de la demande 2,001,530

Date de production 2019-12-17

Langue de la demande Anglais

DÉTAILS DU REQUÉRANT ET DE L'AGENT

Requérant

GFM GmbH Trademarks
An der Ach 3
82402 Seeshaupt
GERMANY

Agent

NICOLA M. HUNT
(Intellectual Property Law), 621 Blair Road,
Ottawa, ONTARIO, K1J7M3

DÉTAILS DE LA MARQUE DE COMMERCE

1460

Type de la marque de commerce

Caractères standard

Produits

Classe 25

Bottes; coussinets pour articles chaussants; semelles intérieures; chaussures, sandales.

Revendications

Date de priorité de production: 13 septembre 2019, Pays ou Bureau: EUIPO (UE), demande no: 018124242 en liaison avec le même genre de produits

Numéro de la demande 2,001,531

Date de production 2019-12-17

Langue de la demande Anglais

DÉTAILS DU REQUÉRANT ET DE L'AGENT

Requérant

GFM GmbH Trademarks
An der Ach 3
82402 Seeshaupt
GERMANY

Agent

NICOLA M. HUNT
(Intellectual Property Law), 621 Blair Road,
Ottawa, ONTARIO, K1J7M3

DÉTAILS DE LA MARQUE DE COMMERCE

1461

Type de la marque de commerce

Caractères standard

Produits

Classe 25

Bottes; coussinets pour articles chaussants; semelles intérieures; chaussures, sandales.

Revendications

Date de priorité de production: 24 septembre 2019, Pays ou Bureau: EUIPO (UE), demande no: 018128130 en liaison avec le même genre de produits

Numéro de la demande 2,001,532

Date de production 2019-12-17

Langue de la demande Anglais

DÉTAILS DU REQUÉRANT ET DE L'AGENT

Requérant

GFM GmbH Trademarks
An der Ach 3
82402 Seeshaupt
GERMANY

Agent

NICOLA M. HUNT
(Intellectual Property Law), 621 Blair Road,
Ottawa, ONTARIO, K1J7M3

DÉTAILS DE LA MARQUE DE COMMERCE

JADON

Type de la marque de commerce

Caractères standard

Produits

Classe 25

Bottes; coussinets pour articles chaussants; semelles intérieures; chaussures, sandales.

Revendications

Date de priorité de production: 09 septembre 2019, Pays ou Bureau: ALLEMAGNE, demande no: 302019111720 en liaison avec le même genre de produits

Numéro de la demande 2,001,766

Date de production 2019-12-18

Langue de la demande Anglais

DÉTAILS DU REQUÉRANT

Requérant

SESDERMA, S.L.

Massamagrell, #5

Polígono Industrial Rafelbuñol

Rafelbuñol

Valencia, E-46138

SPAIN

DÉTAILS DE LA MARQUE DE COMMERCE

ATOPISES

Type de la marque de commerce

Caractères standard

Produits

Classe 03

Crèmes pour le corps; cosmétiques; crèmes pour le visage; lotions hydratantes.

Numéro de la demande 2,004,579

Date de production 2020-01-03

Langue de la demande Anglais

DÉTAILS DU REQUÉRANT ET DE L'AGENT

Requérant

Polaris Industries Inc.
2100 Highway 55
Medina, MN 55340
UNITED STATES OF AMERICA

Agent

BORDEN LADNER GERVAIS LLP
Bay Adelaide Centre, East Tower, 22 Adelaide
St. West, TORONTO, ONTARIO, M5H4E3

DÉTAILS DE LA MARQUE DE COMMERCE

POLARIS AG ADVANTAGE

Type de la marque de commerce

Caractères standard

Produits

Classe 12

Véhicules utilitaires tout-terrain et leurs pièces structurelles.

Revendications

Date de priorité de production: 03 janvier 2020, Pays ou Bureau: ÉTATS-UNIS D'AMÉRIQUE,
demande no: 88/746,021 en liaison avec le même genre de produits

Numéro de la demande 2,004,852

Date de production 2020-01-07

Langue de la demande Anglais

DÉTAILS DU REQUÉRANT

Requérant

Michael Dargie
414 13 Street NW
Calgary
ALBERTA
T2N1Z2

DÉTAILS DE LA MARQUE DE COMMERCE

BrandJitsu

Type de la marque de commerce

Caractères standard

Services

Classe 35

(1) Agences de publicité; services d'agence de publicité; consultation en publicité et en gestion des affaires; rédaction publicitaire; publicité sur Internet pour des tiers; publicité des produits et des services de tiers; publicité des produits et des services de tiers dans des périodiques, des brochures et des journaux; publicité des produits et des services de tiers dans la presse populaire et professionnelle; publicité des produits et des services de tiers par tous les moyens de communication publique; publicité des produits et des services de tiers par des médias électroniques, plus précisément par Internet; consultation en gestion des affaires en matière de stratégie, de marketing, de production, de personnel et de vente au détail; services de consultation en marketing d'entreprise; réalisation d'études de marché; création et mise à jour de matériel publicitaire pour des tiers; conception de sondages de marketing; création de stratégies et de concepts de marketing pour des tiers; création de stratégies et de concepts de marketing pour des tiers; diffusion de publicités pour des tiers par Internet; diffusion de matériel publicitaire pour des tiers; services de mise en page à des fins publicitaires; services d'analyse de marketing; recherche en marketing; préparation de publicités personnalisées pour des tiers; préparation de publicités pour des tiers; préparation et placement de publicités pour des tiers; consultation en publicité par la presse; production de films publicitaires pour des tiers; offre d'information de marketing d'entreprise pour des tiers; offre de consultation en marketing dans le domaine des médias sociaux; offre de consultation en marketing dans le domaine des médias sociaux; offre de stratégies de marketing pour des tiers.

Classe 41

(2) Organisation et tenue de séminaires, d'ateliers, de conférences, de colloques et de tables rondes dans le domaine de la gestion d'entreprise ainsi que distribution de matériel de formation connexe; organisation et tenue de séminaires, d'ateliers, de conférences, de colloques et de tables rondes dans le domaine de la gestion du développement de produits ainsi que distribution de matériel de formation connexe; organisation et offre d'éducation, d'enseignement, de coaching, d'ateliers, de cours et de conférences, tous dans les domaines de la valorisation de l'image personnelle, du leadership et du perfectionnement professionnel, des communications

interpersonnelles, de la consolidation d'équipe, de la publicité, du marketing et de la distribution de matériel de formation connexe; offre de cours en ligne et en personne dans le domaine du développement du leadership d'entreprise ainsi que distribution de matériel de formation connexe; offre de cours en ligne et en personne dans le domaine de la gestion du développement de produits ainsi que distribution de matériel de formation connexe.

Numéro de la demande 2,005,055

Date de production 2020-01-08

Langue de la demande Anglais

DÉTAILS DU REQUÉRANT ET DE L'AGENT

Requérant

Mark Anthony Group Inc.
Unit 100 - 565 Great Northern Way
Vancouver
BRITISH COLUMBIA
V5T0H8

Agent

GOWLING WLG (CANADA) LLP
550 BARRARD STREET, SUITE 2300,
VANCOUVER, BRITISH COLUMBIA, V6C2B5

DÉTAILS DE LA MARQUE DE COMMERCE

Type de la marque de commerce

Dessin

Représentation visuelle



Produits

Classe 33

Whisky.

Numéro de la demande 2,006,067

Date de production 2020-01-14

Langue de la demande Anglais

DÉTAILS DU REQUÉRANT ET DE L'AGENT

Requérant

Anil Bhole Professional Corporation
130 Queens Quay E
Suite 1214
Toronto
ONTARIO
M5A0P6

Agent

BHOLE IP LAW
130 Queens Quay East, Suite 1214, Toronto,
ONTARIO, M5A0P6

DÉTAILS DE LA MARQUE DE COMMERCE

SMART START

Type de la marque de commerce

Caractères standard

Services

Classe 45

Services juridiques; services d'agence de brevets et de marques de commerce.

Numéro de la demande 2,006,575

Date de production 2020-01-16

Langue de la demande Anglais

DÉTAILS DU REQUÉRANT ET DE L'AGENT

Requérant

THE PROCTER & GAMBLE COMPANY
One Procter & Gamble Plaza
Cincinnati, OH 45202
UNITED STATES OF AMERICA

Agent

WILSON LUE LLP
250 University Avenue, 5th Floor, Toronto,
ONTARIO, M5H3E5

DÉTAILS DE LA MARQUE DE COMMERCE

VAPOCOOL MAX

Type de la marque de commerce

Caractères standard

Produits

Classe 05

Pastilles contre la toux; produits pour traitement de la congestion des voies respiratoires.

Numéro de la demande 2,007,044

Date de production 2020-01-20

Langue de la demande Anglais

DÉTAILS DU REQUÉRANT ET DE L'AGENT

Requérant

MomoMilk IP, LLC
382 Metropolitan Avenue
Brooklyn, NY 11211
UNITED STATES OF AMERICA

Agent

SMART & BIGGAR IP AGENCY CO.
SUITE 900, 55 METCALFE STREET, P.O.
BOX 2999, STATION D, OTTAWA, ONTARIO,
K1P5Y6

DÉTAILS DE LA MARQUE DE COMMERCE

MILK BAR

Type de la marque de commerce

Caractères standard

Services

Classe 35

Boulangeries-pâtisseries; services de magasin de vente au détail en ligne de produits de boulangerie-pâtisserie; services de magasin de vente au détail en ligne de confiseries.

Numéro de la demande 2,007,122

Date de production 2020-01-20

Langue de la demande Français

DÉTAILS DU REQUÉRANT

Requérant

Karine Pommier
7943 place Montrichard
Montréal
QUÉBEC
H1K1H8

DÉTAILS DE LA MARQUE DE COMMERCE

Type de la marque de commerce

Dessin

Représentation visuelle



Revendication de couleur

La couleur est revendiquée comme caractéristique de la marque de commerce. Les mots POMMIER PHOTO sont noirs et le logo est rouge.

Services

Classe 41

Services de photographe professionnel; édition de photos.

Numéro de la demande 2,008,194

Date de production 2020-01-27

Langue de la demande Anglais

DÉTAILS DU REQUÉRANT ET DE L'AGENT

Requérant

TERUMO KABUSHIKI KAISHA (TERUMO CORPORATION)
44-1, 2-chome, Hatagaya, Shibuya-ku,
Tokyo, 151-0072
JAPAN

Agent

MOFFAT & CO.
P.O. Box 2088, Station D, Ottawa, ONTARIO,
K1P5W3

DÉTAILS DE LA MARQUE DE COMMERCE

AZUR

Type de la marque de commerce

Caractères standard

Produits

Classe 10

Spirales périphériques pour des procédures d'embolisation intravasculaire.

Numéro de la demande 2,008,235

Date de production 2020-01-27

Langue de la demande Anglais

DÉTAILS DU REQUÉRANT ET DE L'AGENT

Requérant

New Era Cap, LLC
160 Delaware Avenue
Buffalo, NY 14202
UNITED STATES OF AMERICA

Agent

SMART & BIGGAR LLP
SUITE 900, 55 METCALFE STREET, P.O.
BOX 2999, STATION D, OTTAWA, ONTARIO,
K1P5Y6

DÉTAILS DE LA MARQUE DE COMMERCE

FIT FOR GLORY

Type de la marque de commerce

Caractères standard

Produits

Classe 25

Tabliers; articles vestimentaires de sport; hauts de sport; casquettes de baseball; petits bonnets; ceintures; blouses; bottes; casquettes; cardigans; manteaux; robes; gants; chapeaux; chandails à capuchon; chandails molletonnés à capuchon; chandails à capuchon; vestes; jerseys; chapeaux tricotés; salopettes; pantalons; pulls; foulards; chemises; chaussures; shorts; maillots de sport; survêtements; chandails molletonnés; tee-shirts; vêtements de dessous; sous-vêtements; hauts de yoga.

Numéro de la demande 2,008,507

Date de production 2020-01-29

Langue de la demande Anglais

DÉTAILS DU REQUÉRANT

Requérant

KRUGER INC.
3285 Bedford Road
Montréal
QUEBEC
H3S1G5

DÉTAILS DE LA MARQUE DE COMMERCE

This bag is not brown, it is green

Type de la marque de commerce

Caractères standard

Produits

Classe 07

(1) Sacs en papier pour aspirateurs.

Classe 16

(2) Papier de fibre; papier-cadeau; papier d'emballage; papier; sacs en papier pour l'emballage; sacs en papier pour la stérilisation d'instruments médicaux; sacs en papier pour la stérilisation d'instruments médicaux; papier pour sacs et grands sacs; sacs à provisions en papier; papier hydrofuge; papier de pâte de bois; papier d'emballage.

Classe 18

(3) Fourre-tout d'épicerie.

Numéro de la demande 2,009,900

Date de production 2020-02-05

Langue de la demande Anglais

DÉTAILS DU REQUÉRANT ET DE L'AGENT

Requérant

Emco Corporation
2124 Oxford Street East
London
ONTARIO
N5V0B7

Agent

STACEY L. BOTHWELL
(SISKINDS LLP), 275 Dundas Street, Unit 1,
London, ONTARIO, N6B3L1

DÉTAILS DE LA MARQUE DE COMMERCE

Type de la marque de commerce

Dessin

Représentation visuelle



Services

Classe 35

Distribution en gros de produits et de fournitures d'adduction d'eau, notamment de tuyaux, de valves, d'accessoires de tuyauterie, de brides, de raccords, de bornes d'incendie et de trous d'homme.

Numéro de la demande 2,010,910

Date de production 2020-02-11

Langue de la demande Anglais

DÉTAILS DU REQUÉRANT

Requérant

Sanyam Mahajan
8003 3 Ave SW
Edmonton
ALBERTA
T6X1K6

DÉTAILS DE LA MARQUE DE COMMERCE

Liquor Empire

Type de la marque de commerce

Caractères standard

Produits

Classe 32

(1) Bière.

Classe 33

(2) Liqueurs.

Numéro de la demande 2,011,575

Date de production 2020-02-14

Langue de la demande Anglais

DÉTAILS DU REQUÉRANT ET DE L'AGENT

Requérant

Intercontinental Great Brands LLC
100 DeForest Avenue
East Hanover, NJ 07936
UNITED STATES OF AMERICA

Agent

BERESKIN & PARR LLP/S.E.N.C.R.L., S.R.L.
SCOTIA PLAZA, 40 KING STREET WEST,
40th FLOOR, TORONTO, ONTARIO, M5H3Y2

DÉTAILS DE LA MARQUE DE COMMERCE

Type de la marque de commerce

Dessin

Représentation visuelle



Revendication de couleur

La couleur est revendiquée comme caractéristique de la marque de commerce. La marque de commerce est constituée du mot « Golden » en lettres blanches avec un contour bleu foncé, et du mot OREO en lettres blanches avec un contour de deux teintes de bleu, soit bleu moyen et bleu clair, et blanc, ainsi que d'un dessin blanc représentant une éclaboussure de lait blanc à droite du mot OREO. Le biscuit est or avec de la garniture blanche. Tous ces éléments figurent sur un arrière-plan or.

Produits

Classe 30

Biscuits secs et biscuits.

Numéro de la demande 2,012,096

Date de production 2020-02-14

Langue de la demande Anglais

DÉTAILS DU REQUÉRANT ET DE L'AGENT

Requérant

Netflix Studios, LLC
5808 W Sunset Blvd
Los Angeles, CA 90028
UNITED STATES OF AMERICA

Agent

CLARK WILSON LLP
900 - 885 WEST GEORGIA STREET,
VANCOUVER, BRITISH COLUMBIA, V6C3H1

DÉTAILS DE LA MARQUE DE COMMERCE

INVENTING ANNA

Type de la marque de commerce

Caractères standard

Services

Classe 41

Services de divertissement, à savoir série télévisée dramatique; offre d'extraits vidéo en ligne non téléchargeables et d'enregistrements de divertissement multimédia contenant des fichiers audio, des fichiers vidéo, des illustrations et du texte informatif concernant une série télévisée dramatique.

Revendications

Date de priorité de production: 16 août 2019, Pays ou Bureau: JAMAÏQUE, demande no: 078432 en liaison avec le même genre de services

Numéro de la demande 2,012,171

Date de production 2020-02-17

Langue de la demande Anglais

DÉTAILS DU REQUÉRANT ET DE L'AGENT

Requérant

2660722 Ontario Inc.
240 Richmond Street West
Toronto
ONTARIO
M5V2C5

Agent

ALEKSANDAR KALUDJEROVIC
AK IP Law Professional Corporation, 385
Ironwood Rd, Guelph, ONTARIO, N1G3P2

DÉTAILS DE LA MARQUE DE COMMERCE

STLTH

Type de la marque de commerce

Caractères standard

Produits

Classe 09

(1) Batteries pour cigarettes électroniques; chargeurs de batterie pour cigarettes électroniques.

Classe 34

(2) Cigarettes électroniques; cartouches pour cigarettes électroniques vendues vides; trousse constituées d'une cigarette électronique et d'au moins une cartouche connexe; liquides à base de nicotine pour cigarettes électroniques; solutions liquides pour cigarettes électroniques; cartouches remplies de nicotine liquide pour cigarettes électroniques; liquides de recharge pour cigarettes électroniques, nommément aromatisants chimiques liquides; aromatisants chimiques liquides pour le remplissage de cartouches de cigarette électronique; cartouches remplies d'aromatisants chimiques liquides pour cigarettes électroniques; succédanés de tabac sous forme de solution liquide pour cigarettes électroniques; étuis pour cigarettes électroniques; accessoires de cigarette électronique, nommément cartouches, embouts buccaux, étuis et boîtes; atomiseurs et bobines électriques de recharge pour cigarettes électroniques.

Services

Classe 35

(1) Services de magasin de vente au détail de cigarettes électroniques, de cartouches pour cigarettes électroniques vendues vides, de trousse constituées d'une cigarette électronique et d'au moins une cartouche connexe, de liquides à base de nicotine pour cigarettes électroniques, de solutions liquides pour cigarettes électroniques, de cartouches remplies de nicotine liquide pour cigarettes électroniques, de liquides de recharge pour cigarettes électroniques, nommément d'aromatisants chimiques sous forme liquide, d'aromatisants chimiques liquides pour le remplissage de cartouches de cigarette électronique, de cartouches remplies d'aromatisants chimiques liquides pour cigarettes électroniques, de succédanés de tabac sous forme de solution liquide pour cigarettes électroniques, d'étuis pour cigarettes électroniques, d'accessoires de cigarette électronique, nommément de cartouches, d'embouts buccaux, d'étuis et de boîtes, d'atomiseurs et de bobines électriques de recharge pour cigarettes électroniques.

Classe 37

(2) Entretien et réparation de cigarettes électroniques et d'accessoires de cigarette électronique, notamment de cartouches, d'embouts buccaux et d'atomiseurs.

Numéro de la demande 2,012,427

Date de production 2020-02-19

Langue de la demande Anglais

DÉTAILS DU REQUÉRANT ET DE L'AGENT

Requérant

CORUS RADIO INC.
25 Dockside Drive
Toronto
ONTARIO
M5A0B5

Agent

CARMINA CALDERON
(CORUS ENTERTAINMENT INC.), LAW
DEPARTMENT, 6TH FLOOR CORUS QUAY,
25 DOCKSIDE DRIVE, TORONTO, ONTARIO,
M5A0B5

DÉTAILS DE LA MARQUE DE COMMERCE

BARN 49

Type de la marque de commerce

Caractères standard

Produits

Classe 09

Balados radio téléchargeables.

Services

Classe 38

(1) Diffusion et transmission d'émissions de radio; baladodiffusion de programmes radiophoniques; baladodiffusion sur la musique; radiodiffusion.

Classe 41

(2) Divertissement, notamment, fourniture d'une série de podcasts dans le domaine de la musique via un réseau informatique mondial; production de balados; offre de divertissement au moyen de balados; fourniture de contenu audiovisuel non téléchargeable sous forme de musique via un site Web.

Numéro de la demande 2,012,654

Date de production 2019-10-02

Numéro d'enregistrement international 1515790

Langue de la demande Anglais

DÉTAILS DU REQUÉRANT ET DE L'AGENT

Requérant

Shiseido Company, Limited
5-5, Ginza 7-chome,
Chuo-ku
Tokyo 104-0061
JAPAN

Agent

JENNIFER MCKAY
Dentons Canada LLP, 99 Bank Street, Suite
1420, Ottawa, ONTARIO, K1P1H4

DÉTAILS DE LA MARQUE DE COMMERCE

SHISEIDO LIFE QUALITY MAKEUP

Type de la marque de commerce

Caractères standard

Produits

Classe 03

Savons, nommément savons pour le corps, savons pour le visage, savons cosmétiques et savons parfumés; parfumerie, nommément parfums, eau de toilette et eau de Cologne; cosmétiques, produits de maquillage, produits de soins de la peau; produits de soins de la peau et de maquillage, nommément lotions et crèmes pour la peau, traitements réparateurs pour la peau, toniques pour la peau, produits rafraîchissants pour la peau, masques pour la peau, désincrustants pour le visage, mousses nettoyantes pour le visage, lotions nettoyantes pour la peau, fonds de teint, correcteurs, démaquillants pour les yeux et les lèvres, rouges à lèvres, crèmes, bâtons et gels de traitement pour les lèvres, ombres et traceurs pour les yeux et les sourcils ainsi que mascara; lotions nettoyantes pour la peau; huiles capillaires; crèmes pour le visage; eaux tonifiantes, nommément lotions pour la peau et les cheveux; boules de coton à usage cosmétique; huiles pour la peau; huiles essentielles à usage personnel et huiles essentielles pour l'aromathérapie; shampooings; produits de soins capillaires; revitalisants; lotions à permanente; teintures capillaires; dentifrices; porte-cotons à usage cosmétique.

Services

Classe 44

Salons de beauté; coiffure; offre d'information sur la cosmétologie et la coiffure; services de conseil, de consultation et d'information dans le domaine des cosmétiques; services de conseil, de consultation et d'information ayant trait aux soins de la peau; offre de bains publics; massage et shiatsu thérapeutique; services de chiropratique; thérapie par moxibustion; traitement des luxations, des entorses et des fractures; services d'acupuncture; offre d'information médicale dans le domaine de la dermatologie; services d'examen médical; conseils en alimentation et en nutrition; soins infirmiers; location d'équipement pour salons de beauté et salons de coiffure pour hommes.

Revendications

Date de priorité de production: 10 septembre 2019, Pays ou Bureau: JAPON, demande no: 2019-119704 en liaison avec le même genre de produits et en liaison avec le même genre de services

Numéro de la demande 2,012,905

Date de production 2019-12-26

Numéro d'enregistrement international 1515152

Langue de la demande Anglais

DÉTAILS DU REQUÉRANT ET DE L'AGENT

Requérant

International Fruit Genetics, LLC
8224 Espresso Drive, Suite 200
Bakersfield CA 93312
UNITED STATES OF AMERICA

Agent

PERLEY-ROBERTSON, HILL & MCDOUGALL
LLP
1400 - 340 ALBERT STREET, OTTAWA,
ONTARIO, K1R0A5

DÉTAILS DE LA MARQUE DE COMMERCE

CHEERY CRUNCH

Type de la marque de commerce

Caractères standard

Produits

Classe 31

Fruits frais et légumes frais; cerisiers; matériel de multiplication de cerisiers, notamment boutures (cerisiers vivants pour le bouturage à des fins de multiplication), tissus de cerisier vivants pour le bouturage à des fins de multiplication, bois de greffe (cerisiers vivants pour l'écussonnage à des fins de multiplication), semis pour la multiplication de cerisiers.

Revendications

Date de priorité de production: 05 décembre 2019, Pays ou Bureau: ÉTATS-UNIS D'AMÉRIQUE, demande no: 88716235 en liaison avec le même genre de produits

Numéro de la demande 2,013,794

Date de production 2020-02-25

Langue de la demande Anglais

DÉTAILS DU REQUÉRANT ET DE L'AGENT

Requérant

Victor Insurance Managers Inc.
Two Wisconsin Circle
Chevy Chase, MD 20815
UNITED STATES OF AMERICA

Agent

BERESKIN & PARR LLP/S.E.N.C.R.L., S.R.L.
SCOTIA PLAZA, 40 KING STREET WEST,
40th FLOOR, TORONTO, ONTARIO, M5H3Y2

DÉTAILS DE LA MARQUE DE COMMERCE

BONRETABLISSEMENT

Type de la marque de commerce

Caractères standard

Services

Classe 36

Services d'assurance; consultation en assurance; offre d'information et de consultation en matière d'assurance; traitement de réclamations d'assurance.

Numéro de la demande 2,014,355

Date de production 2020-01-17

Numéro d'enregistrement international 1517026

Langue de la demande Anglais

DÉTAILS DU REQUÉRANT ET DE L'AGENT

Requérant

Ultrahaptics IP Ltd
The West Wing, Glass Wharf
Bristol BS1 0EL
UNITED KINGDOM

Agent

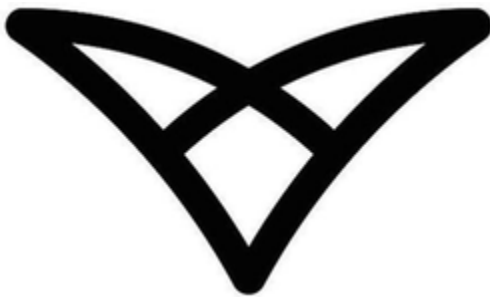
OYEN WIGGS GREEN & MUTALA LLP
480-THE STATION, 601 WEST CORDOVA
STREET, VANCOUVER, BRITISH
COLUMBIA, V6B1G1

DÉTAILS DE LA MARQUE DE COMMERCE

Type de la marque de commerce

Dessin

Représentation visuelle



Produits

Classe 09

Dispositifs haptiques électriques à ultrasons pour appareils et instruments électriques audio et vidéo servant à fournir une réponse physique à un objet virtuel, systèmes de matériel informatique et de logiciels fournissant une réponse physique à des gestes effectués dans les airs; logiciels de reconnaissance gestuelle.

Numéro de la demande 2,014,506

Date de production 2020-02-27

Langue de la demande Anglais

DÉTAILS DU REQUÉRANT ET DE L'AGENT

Requérant

The Procter & Gamble Company
One Procter & Gamble Plaza
Cincinnati, OH 45202
UNITED STATES OF AMERICA

Agent

WILSON LUE LLP
250 University Avenue, 5th Floor, Toronto,
ONTARIO, M5H3E5

DÉTAILS DE LA MARQUE DE COMMERCE

FADE DEFY

Type de la marque de commerce

Caractères standard

Produits

Classe 03

(1) Produits parfumés pour l'air ambiant.

Classe 11

(2) Diffuseurs électriques pour assainisseurs d'air; diffuseurs électriques de désodorisants d'intérieur.

Numéro de la demande 2,014,681

Date de production 2020-02-28

Langue de la demande Anglais

DÉTAILS DU REQUÉRANT ET DE L'AGENT

Requérant

2660722 Ontario Inc.
240 Richmond Street West
Toronto
ONTARIO
M5V2C5

Agent

ALEKSANDAR KALUDJEROVIC
AK IP Law Professional Corporation, 385
Ironwood Rd, Guelph, ONTARIO, N1G3P2

DÉTAILS DE LA MARQUE DE COMMERCE

Type de la marque de commerce

Dessin

Représentation visuelle



Produits

Classe 09

(1) Batteries pour cigarettes électroniques; chargeurs de batterie pour cigarettes électroniques.

Classe 34

(2) Cigarettes électroniques; cartouches pour cigarettes électroniques vendues vides; trousse constituées d'une cigarette électronique et d'au moins une cartouche connexe; liquides à base de nicotine pour cigarettes électroniques; solutions liquides pour cigarettes électroniques; cartouches remplies de nicotine liquide pour cigarettes électroniques; liquides de recharge pour cigarettes électroniques, nommément aromatisants chimiques liquides; aromatisants chimiques liquides pour le remplissage de cartouches de cigarette électronique; cartouches remplies d'aromatisants chimiques liquides pour cigarettes électroniques; succédanés de tabac sous forme de solution liquide pour cigarettes électroniques; étuis pour cigarettes électroniques; accessoires de cigarette électronique, nommément cartouches, embouts buccaux, étuis et boîtes; atomiseurs et bobines électriques de recharge pour cigarettes électroniques.

Services

Classe 35

(1) Services de magasin de vente au détail de cigarettes électroniques, de cartouches pour cigarettes électroniques vendues vides, de troussees constituées d'une cigarette électronique et d'au moins une cartouche connexe, de liquides à base de nicotine pour cigarettes électroniques, de solutions liquides pour cigarettes électroniques, de cartouches remplies de nicotine liquide pour cigarettes électroniques, de liquides de recharge pour cigarettes électroniques, nommément d'aromatisants chimiques sous forme liquide, d'aromatisants chimiques liquides pour le remplissage de cartouches de cigarette électronique, de cartouches remplies d'aromatisants chimiques liquides pour cigarettes électroniques, de succédanés de tabac sous forme de solution liquide pour cigarettes électroniques, d'étuis pour cigarettes électroniques, d'accessoires de cigarette électronique, nommément de cartouches, d'embouts buccaux, d'étuis et de boîtes, d'atomiseurs et de bobines électriques de recharge pour cigarettes électroniques.

Classe 37

(2) Entretien et réparation de cigarettes électroniques et d'accessoires de cigarette électronique, nommément de cartouches, d'embouts buccaux et d'atomiseurs.

Numéro de la demande 2,015,283

Date de production 2020-03-04

Langue de la demande Anglais

DÉTAILS DU REQUÉRANT

Requérant

Marquis Vachon
144 Rue Saint-Aimé
Drummondville
QUEBEC
J2B2S8

DÉTAILS DE LA MARQUE DE COMMERCE

Type de la marque de commerce

Dessin

Représentation visuelle



Revendication de couleur

La couleur est revendiquée comme caractéristique de la marque de commerce. Les yeux Rouges. Le reste du design en niveaux de gris.

Produits

Classe 09

(1) Livres numériques téléchargeables d'Internet.

Classe 16

(2) Livres de bandes dessinées; bandes dessinées; affiches.

Numéro de la demande 2,015,420

Date de production 2020-03-04

Langue de la demande Anglais

DÉTAILS DU REQUÉRANT ET DE L'AGENT

Requérant

Netflix Studios, LLC
5808 W Sunset Blvd
Los Angeles, CA 90028
UNITED STATES OF AMERICA

Agent

CLARK WILSON LLP
900 - 885 WEST GEORGIA STREET,
VANCOUVER, BRITISH COLUMBIA, V6C3H1

DÉTAILS DE LA MARQUE DE COMMERCE

LOVE IS BLIND

Type de la marque de commerce

Caractères standard

Services

Classe 41

Services de divertissement, à savoir série télévisée dramatique; offre d'extraits vidéo en ligne non téléchargeables et d'enregistrements de divertissement multimédia contenant des fichiers audio, des fichiers vidéo, des illustrations et du texte informatif concernant une série télévisée dramatique.

Numéro de la demande 2,015,672

Date de production 2020-01-17

Numéro d'enregistrement international 1517756

Langue de la demande Anglais

DÉTAILS DU REQUÉRANT ET DE L'AGENT

Requérant

Ultrahaptics IP Ltd
The West Wing, Glass Wharf
Bristol BS1 0EL
UNITED KINGDOM

Agent

OYEN WIGGS GREEN & MUTALA LLP
480-THE STATION, 601 WEST CORDOVA
STREET, VANCOUVER, BRITISH
COLUMBIA, V6B1G1

DÉTAILS DE LA MARQUE DE COMMERCE

ULTRALEAP

Type de la marque de commerce

Caractères standard

Produits

Classe 09

Dispositifs haptiques électriques à ultrasons pour appareils et instruments électriques audio et vidéo servant à fournir une réponse physique à un objet virtuel, systèmes de matériel informatique et de logiciels fournissant une réponse physique à des gestes effectués dans les airs; logiciels de reconnaissance gestuelle.

Revendications

Date de priorité de production: 12 août 2019, Pays ou Bureau: ROYAUME-UNI, demande no: UK00003420560 en liaison avec le même genre de produits

Numéro de la demande 2,015,720

Date de production 2020-01-29

Numéro d'enregistrement international 1518275

Langue de la demande Anglais

DÉTAILS DU REQUÉRANT ET DE L'AGENT

Requérant

Ovid Therapeutics Inc.

1460 Broadway

New York NY 10036

UNITED STATES OF AMERICA

Agent

BORDEN LADNER GERVAIS LLP

World Exchange Plaza, 100 Queen Street,

Suite 1300, Ottawa, ONTARIO, K1P1J9

DÉTAILS DE LA MARQUE DE COMMERCE

NUVEMZI

Type de la marque de commerce

Caractères standard

Produits

Classe 05

Préparations pharmaceutiques pour le traitement des troubles du développement neurologique et pour le traitement des troubles neurologiques, notamment du syndrome d'Angelman, du syndrome de l'X fragile, du syndrome tremblement-ataxie lié à une prémutation de l'X fragile, de l'autisme, du syndrome de Prader-Willi, du syndrome de Gilles de la Tourette, du syndrome de Dravet, du syndrome de Lennox-Gastaut, du trouble CDKL5, du syndrome de délétion 1p36, de la sclérose tubéreuse de Bourneville, de l'épilepsie, des crises épileptiques, des tics, du bégaiement, des spasmes infantiles, du trouble déficitaire de l'attention avec hyperactivité, de la maladie d'Alzheimer, de la maladie de Huntington et d'autres maladies et troubles du cerveau, ainsi que des maladies et des troubles nerveux dégénératifs.

Revendications

Date de priorité de production: 14 août 2019, Pays ou Bureau: ÉTATS-UNIS D'AMÉRIQUE, demande no: 88578889 en liaison avec le même genre de produits

Numéro de la demande 2,016,050

Date de production 2020-03-05

Langue de la demande Anglais

DÉTAILS DU REQUÉRANT

Requérant

Mycelyum Inc.
1604 McCullough Road
Sechelt
BRITISH COLUMBIA
V0N3A1

DÉTAILS DE LA MARQUE DE COMMERCE

Mycelyum

Type de la marque de commerce

Caractères standard

Produits

Classe 29

(1) Açaï en poudre; trompettes de la mort en conserve; bolets en conserve; chanterelles en conserve; boissons au lait de coco; boissons à base de lait de coco; champignons comestibles séchés; barres-collations à base de fruits séchés; grignotines à base de fruits séchés; champignons séchés; champignons enokitake en conserve; gelées de fruits; gelée de fruits; desserts à base de fruits; substituts de repas en barre à base de fruits; grignotines biologiques à base de fruits; grignotines à base de fruits; collations à base de fruits; gelées alimentaires; champignons matsutake séchés; champignons matsutake en conserve; morilles séchées; morilles en conserve; concentrés de champignons; purée de champignons; pâté aux champignons; champignons conservés; barres-collations à base de noix et de fruits séchés; boissons à base de lait d'avoine; pleurotes séchés; pleurotes en conserve; cèpes séchés; cèpes en conserve; plats préparés composés principalement de champignons; champignons en conserve; champignons shiitake séchés; champignons shiitake en conserve; volvaires en conserve; gelées de légumes.

Classe 30

(2) Produits de boulangerie-pâtisserie, nommément biscuits secs et biscuits; boissons au café; boissons au thé; pain, gâteaux et biscuits; pain, gâteaux, biscuits et barres de céréales; bonbons; friandises; barres de friandises; sucre candi; bonbons au cacao; bonbons, confiseries glacées ou sucrées, friandises; bonbons, barres protéinées; boissons à base de camomille; chocolat et bonbons; boissons à base de chocolat; bonbons au chocolat; chocolat en poudre pour la préparation de boissons à base de chocolat; boissons faites à base de chocolat; préparations à base de chocolat pour faire des boissons; boissons à base de cacao; bonbons à la noix de coco; boissons à base de café; café, succédanés de café, boissons à base de café, mélanges de café et extraits de café; café, grains de café vert, grains de café torréfiés et boissons à base de café; préparations pour boissons à base de café; boissons à base de café; boissons à base de café, succédané de café, aromatisants pour café; gelées de fruits pour la confiserie; pâte à biscuits; préparations à biscuits; biscuits; aromatisants pour boissons, autres que des huiles essentielles; pâte à biscuits congelée; bonbons à la gelée de fruits; bâtonnets à la gelée de fruits; confiseries à base de fruits; biscuits sans gluten; café granulé pour boissons; préparations pour sauces au jus

de viande; sauce au jus de viande; sauces au jus de viande; bonbons gélifiés; aromatisants à base de plantes pour faire des boissons; tisane; tisanes; boissons à la tisane; thé glacé et boissons à base de thé; bonbons haricots; préparations sous forme de concentrés, de sirops et de poudres pour la préparation de boissons au café; boissons non alcoolisées à base de chocolat; boissons non alcoolisées à base de café; boissons non alcoolisées à base de thé; sauce pour pâtes alimentaires; cacao en poudre pour boissons; café en poudre pour boissons; cacao et boissons à base de cacao préparés; café et boissons à base de café préparés; cacao torréfié pour boissons; café torréfié pour boissons; préparations pour sauces; bonbons sans sucre; bonbons allégés en sucre; sucreries sous forme de bonbons; thé et boissons à base de thé; thé, boissons à base de thé; boissons à base de thé et à base de café; boissons à base de thé; bonbons au caramel anglais; sauces à la pâte de légumes.

Numéro de la demande 2,016,638

Date de production 2020-03-10

Langue de la demande Anglais

DÉTAILS DU REQUÉRANT ET DE L'AGENT

Requérant

Netflix Studios, LLC
5808 W Sunset Blvd
Los Angeles, CA 90028
UNITED STATES OF AMERICA

Agent

CLARK WILSON LLP
900 - 885 WEST GEORGIA STREET,
VANCOUVER, BRITISH COLUMBIA, V6C3H1

DÉTAILS DE LA MARQUE DE COMMERCE

GOLDEN CAGE

Type de la marque de commerce

Caractères standard

Services

Classe 41

Services de divertissement, à savoir série télévisée dramatique; offre d'extraits vidéo en ligne non téléchargeables et d'enregistrements de divertissement multimédia contenant des fichiers audio, des fichiers vidéo, des illustrations et du texte informatif concernant une série télévisée dramatique.

Revendications

Date de priorité de production: 13 septembre 2019, Pays ou Bureau: JAMAÏQUE, demande no: 078656 en liaison avec le même genre de services

Numéro de la demande 2,016,879

Date de production 2020-03-11

Langue de la demande Anglais

DÉTAILS DU REQUÉRANT

Requérant

Bead World Incorporated
10150 156 St NW
Edmonton
ALBERTA
T5P2P9

DÉTAILS DE LA MARQUE DE COMMERCE

Type de la marque de commerce

Dessin

Représentation visuelle



Revendication de couleur

La couleur est revendiquée comme caractéristique de la marque de commerce. La marque est constituée de deux arbres vert foncé et de deux arbres vert clair, des mots « cedar paddle » brun foncé sous les arbres, d'une pagaie brun foncé sous les mots « cedar paddle », suivie du mot « Canada », également brun foncé, et d'une petite feuille d'érable rouge placée après le mot « Canada ».

Désistement

Le requérant se désiste du droit à l'usage exclusif de la feuille d'érable à onze pointes en dehors de la marque de commerce.

Produits

Classe 14

(1) Bracelets de cheville; bracelets; boucles d'oreilles; bagues; broches de bijouterie; colliers; bagues d'orteil; montres-bracelets.

Classe 18

(2) Porte-cartes; porte-monnaie; sacs à main; étiquettes à bagages; sacs à maquillage; portefeuilles de voyage; portefeuilles.

Classe 25

(3) Ceintures; pantalons tout-aller; gants; chapeaux; foulards; chaussettes; tee-shirts.

Numéro de la demande 2,016,942

Date de production 2019-10-28

Numéro d'enregistrement international 1518913

Langue de la demande Anglais

DÉTAILS DU REQUÉRANT ET DE L'AGENT

Requérant

DynaEnergetics US, Inc.
Suite 1750,
2050 W. Sam Houston Parkway S.
Houston TX 77042
UNITED STATES OF AMERICA

Agent

CRAIG WILSON AND COMPANY
5100 Orbitor Drive, Suite 202, Mississauga,
ONTARIO, L4W4Z4

DÉTAILS DE LA MARQUE DE COMMERCE

IS2

Type de la marque de commerce

Caractères standard

Produits

Classe 09

(1) Régulateurs et systèmes de commande électroniques constitués de fils électriques et de circuits électroniques pour le déclenchement des processus de perforation, d'allumage et d'explosion de trous de forage pour l'industrie pétrolière et gazière.

Classe 13

(2) Systèmes d'explosifs primaires pour le déclenchement des processus de perforation, d'allumage et d'explosion de trous de forage constitués d'explosifs primaires, de détonateurs et d'allumeurs pour l'industrie pétrolière et gazière.

Revendications

Date de priorité de production: 31 juillet 2019, Pays ou Bureau: ÉTATS-UNIS D'AMÉRIQUE, demande no: 88554931 en liaison avec le même genre de produits

Numéro de la demande 2,017,125

Date de production 2020-01-28

Numéro d'enregistrement international 1519439

Langue de la demande Anglais

DÉTAILS DU REQUÉRANT ET DE L'AGENT

Requérant

STARVISION CO.,LTD; PARK SANG JIN
564, Olympic-ro, Gangdong-gu
Seoul
REPUBLIC OF KOREA

Agent

CASSAN MACLEAN IP AGENCY INC.
190 O'CONNOR STREET, SUITE 710,
OTTAWA, ONTARIO, K2P2R3

DÉTAILS DE LA MARQUE DE COMMERCE

Type de la marque de commerce

Dessin

Représentation visuelle

OLENS

Produits

Classe 09

Lentilles de contact; étuis pour lentilles de contact; lunettes [optique]; lunettes de soleil; étuis pour lunettes et lunettes de soleil.

Numéro de la demande 2,017,892

Date de production 2020-03-17

Langue de la demande Anglais

DÉTAILS DU REQUÉRANT ET DE L'AGENT

Requérant

G. & G. S.R.L.
Via C.A. Pizzardi, 50
40138 Bologna,
ITALY

Agent

ROBIC
630, boul. René-Lévesque Ouest, 20e étage,
Montréal, QUEBEC, H3B1S6

DÉTAILS DE LA MARQUE DE COMMERCE

Type de la marque de commerce

Dessin

Représentation visuelle



Produits

Classe 18

(1) Mallettes; sacs à dos; sacs de plage; sacs banane; sacs à livres; sacs à documents; étuis pour cartes professionnelles; mallettes pour documents; vêtements pour animaux de compagnie; colliers pour animaux; étuis pour cartes de crédit; sacs polochons; sacs à main de soirée; fourrure; housses à vêtements de voyage; sacs de sport; sacs à main; havresacs; étuis porte-clés; porte-monnaie et portefeuilles; articles de sellerie; sacoches; sacs à dos d'écolier; sacs à bandoulière; petits sacs pour hommes; petites pochettes; sacs de sport; valises; mallettes de voyage; malles; malles et bagages; parapluies; mallettes de toilette vendues vides; bâtons de marche; valises à roulettes; fouets.

Classe 25

(2) Anoraks; articles chaussants de sport; bandanas; articles chaussants de plage; vêtements de plage; ceintures; bermudas; blazers; blousons; blousons d'aviateur; bottes; noeuds papillon; capes; casquettes; cardigans; articles chaussants tout-aller; manteaux; robes; articles chaussants de soirée; foulards; gants; chapeaux; bonneterie; vestes; jerseys; chasubles; fichus; cravates; vêtements de nuit; pardessus; parkas; polos; pulls; imperméables; vestes imperméables; châles et étoles; chemises; chaussures; maillots; jupes; calottes; chaussettes; articles chaussants de sport; vêtements sport; costumes; chandails; tee-shirts; trench-coats; pantalons; tuques; sous-vêtements; gilets; visières, à savoir couvre-chefs; gilets; coupe-vent.

Numéro de la demande 2,018,161

Date de production 2019-10-25

Numéro d'enregistrement international 1520119

Langue de la demande Anglais

DÉTAILS DU REQUÉRANT ET DE L'AGENT

Requérant

LGC Limited

Queens Road

Teddington, Middlesex TW11 0LY

UNITED KINGDOM

Agent

LAVERY, DE BILLY, LLP

1 Place Ville Marie, Suite 4000, Montréal,

QUEBEC, H3B4M4

DÉTAILS DE LA MARQUE DE COMMERCE

Type de la marque de commerce

Dessin

Représentation visuelle



Produits

Classe 05

Suppléments alimentaires pour la santé et le bien-être en général; suppléments vitaminiques et minéraux; suppléments alimentaires vitaminiques et minéraux; suppléments alimentaires contenant des vitamines et des minéraux; aliments fonctionnels santé, notamment suppléments alimentaires contenant des acides aminés, des protéines, des vitamines et des minéraux; boissons fouettées contenant des suppléments protéinés; substituts de repas en poudre; suppléments alimentaires sous forme de substituts de repas en barre pour augmenter l'énergie; préparations pour boissons nutritives pour utilisation comme substituts de repas; suppléments probiotiques; suppléments prébiotiques.

Revendications

Date de priorité de production: 22 octobre 2019, Pays ou Bureau: ROYAUME-UNI, demande no: UK00003438394 en liaison avec le même genre de produits

Numéro de la demande 2,018,283

Date de production 2020-01-13

Numéro d'enregistrement international 1520970

Langue de la demande Anglais

DÉTAILS DU REQUÉRANT ET DE L'AGENT

Requérant

METAFOX NV
Stationsstraat 176
B-8850 Ardooie
BELGIUM

Agent

ROBIC
630, boul. René-Lévesque Ouest, 20e étage,
Montréal, QUEBEC, H3B1S6

DÉTAILS DE LA MARQUE DE COMMERCE

FOXRIDER

Type de la marque de commerce

Caractères standard

Produits

Classe 12

Véhicules terrestres, notamment tricycles non motorisés pour enfants; vélos et leurs pièces.

Revendications

Date de priorité de production: 18 octobre 2019, Pays ou Bureau: Office Benelux de la PI (OBIP),
demande no: 01404243 en liaison avec le même genre de produits

Numéro de la demande 2,018,858

Date de production 2020-03-20

Langue de la demande Anglais

DÉTAILS DU REQUÉRANT ET DE L'AGENT

Requérant

PowerCOM Utility Services Ltd.
5775 Atlantic Drive, Unit 11
Mississauga
ONTARIO
L4W4P3

Agent

METHOD LAW PROFESSIONAL
CORPORATION
4211 Yonge Street, Suite 310, Toronto,
ONTARIO, M2P2A9

DÉTAILS DE LA MARQUE DE COMMERCE

POWERCOM

Type de la marque de commerce

Caractères standard

Services

Classe 37

Installation et entretien d'installations souterraines, nommément de câbles, de câbles Internet, de lignes téléphoniques, de canalisations d'eau et d'égout, de lignes électriques, de canalisations de gaz et de câbles de feux de circulation; installation et entretien de tuyaux, de conduits et de câbles souterrains; services d'excavation; forage directionnel et forage directionnel horizontal pour l'installation et l'entretien d'installations souterraines, nommément de câbles, de câbles Internet, de lignes téléphoniques, de canalisations d'eau et d'égout, de lignes électriques, de canalisations de gaz et de câbles de feux de circulation; services d'excavation, nommément creusage de tranchées; installation et entretien d'installations aériennes et souterraines, nommément de câbles, de câbles Internet, de lignes téléphoniques, de canalisations d'eau et d'égout, de lignes électriques, de canalisations de gaz et de câbles de feux de circulation; installation et entretien de commutateurs et de transformateurs de haute tension; construction et entretien de canalisations multitubulaires, nommément ensembles de conduits pour câbles et fils; construction et entretien de pipelines; construction et entretien de routes.

Numéro de la demande 2,019,331

Date de production 2019-10-04

Numéro d'enregistrement international 1522485

Langue de la demande Anglais

DÉTAILS DU REQUÉRANT ET DE L'AGENT

Requérant

DNV AS
Veritasveien 1
N-1363 HØVIK
NORWAY

Agent

ROBIC
630, boul. René-Lévesque Ouest, 20e étage,
Montréal, QUEBEC, H3B1S6

DÉTAILS DE LA MARQUE DE COMMERCE

DNV

Type de la marque de commerce

Caractères standard

Produits

Classe 09

Appareils et instruments scientifiques et d'enseignement, nommément éprouvettes de laboratoire, mobilier de laboratoire, pipettes de transfert de laboratoire, bains de laboratoire, centrifugeuses de laboratoire, instruments d'analyse pour la photogrammétrie, instruments géodésiques, câbles pour la transmission de signaux électriques et optiques, appareils optiques, à savoir stéréomicroscopes, appareils d'inspection optique pour détecter les défauts sur les surfaces des plaquettes et les circuits imprimés, transducteurs de mesure, thermomètres infrarouges pour la vérification d'équipement électrique; appareils et instruments de conduction, de commutation, de transformation, d'accumulation, de régulation ou de commande du courant électrique, nommément limiteurs d'électricité, compteurs d'électricité, conduites d'électricité, consoles de distribution électrique, boîtes de distribution électrique, câbles et fils électriques, connecteurs électriques, panneaux électriques, convertisseurs de courant, unités de distribution électrique, résistances électriques, transformateurs électriques; machines à calculer, matériel de traitement de données, nommément matériel informatique pour le traitement de données, ordinateurs; logiciels pour l'essai, nommément programmes utilitaires pour l'essai et l'évaluation d'un moniteur d'ordinateur ou d'un écran vidéo pour obtenir une qualité d'image optimale, produits d'homologation, nommément hologrammes codés pour l'homologation de produits authentiques, la qualification, l'inspection, le fonctionnement, la gestion de la sûreté de l'équipement, le graphisme et l'édition, programmes informatiques enregistrés sur des logiciels pour la construction et la fabrication automatisée (CAO/FAO), l'évaluation de la résistance, l'évaluation qualitative et quantitative des risques et la gestion et l'analyse d'information, les fonctions de base de données, les fonctions de fournisseur de services applicatifs, nommément logiciels pour l'évaluation et l'analyse de données au moyen de l'apprentissage automatique et pour l'offre de soutien technique et d'affaires dans les domaines suivants : industrie de la transformation, industrie chimique, industrie pétrochimique, industrie côtière, industrie maritime, aérospatiale, automobile, finance, aliments et boissons, soins de santé, TI (technologies de l'information), pétrole, gaz et énergie, changements climatiques, responsabilité organisationnelle, accréditation d'hôpitaux, logiciels et systèmes de TI (technologies de l'information), excellence opérationnelle, gestion de la qualité, gestion des risques et chemins

de fer; logiciels pour la collecte, la surveillance et le traitement de données sur la gestion de contenus multimédias, nommément logiciels pour la consultation, la recherche, l'analyse d'information stockée dans des bases de données et des entrepôts de données, logiciels pour le traitement d'images, d'illustrations et de texte, logiciels pour l'offre d'une base de données en ligne dans le domaine du traitement des transactions permettant de téléverser des données transactionnelles, d'offrir des analyses statistiques et de produire des avis et des rapports; appareils de collecte, de surveillance et de traitement de données, nommément émetteurs-récepteurs de données, réseaux et passerelles sans fil pour la collecte et la gestion de données; plateformes logicielles pour la gestion de données, nommément logiciels pour la gestion d'un réseau de centre de données, logiciels pour l'exploitation d'un réseau de centre de données, logiciels pour la création de bases interrogeables d'information et de données; logiciels pour la gestion et la distribution de résultats et l'analyse de mégadonnées sur un réseau évolutif partagé, nommément logiciels pour l'intégration de l'intelligence artificielle et de l'apprentissage automatique dans le domaine des mégadonnées, logiciels pour utilisation comme tableur, logiciels offrant des renseignements de gestion intégrés en temps réel en combinant l'information provenant de diverses bases de données; logiciels de gestion de données pour l'accès à des logiciels d'application consolidés d'infrastructures définies, nommément logiciels d'exploitation pour serveurs d'accès à distance; applications de gestion de données, nommément logiciels pour l'intégration d'applications et de bases de données, logiciels pour l'exécution d'applications infonuagiques, logiciels de contrôle et de gestion d'applications de serveur d'accès, logiciels pour l'exécution de programmes de développement et de programmes d'application dans un environnement de développement commun; logiciels et matériel informatique pour la gestion d'information concernant le cycle de vie intelligent, nommément logiciels offrant des renseignements de gestion intégrés en temps réel en combinant l'information provenant de diverses bases de données, logiciels pour la gestion des stocks, logiciels pour la gestion et le contrôle de calendriers de production, de calendriers d'expédition, d'achats de matériaux, des stocks et de comptes; logiciels et matériel informatique pour les fonctions de planification intelligente axée sur les stratégies concernant l'utilisation et la performance d'infrastructures, d'applications, de systèmes d'infrastructures, ainsi que guides d'utilisation en format électronique, nommément logiciels pour la gestion de listes de clients, l'envoi par courriel et l'impression de formulaires de vente ainsi que le suivi de soldes courants, ordinateurs et guides d'utilisation en format électronique vendus comme un tout; matériel informatique et logiciels pour le stockage de données, la visualisation de données; logiciels et matériel informatique pour la gestion de données, nommément matériel informatique et logiciels pour la gestion de bases de données, matériel informatique pour le traitement de données; matériel informatique, nommément dispositifs de stockage de données vierges, à savoir disquettes, cassettes magnétiques, disques durs, cassettes vierges pour le stockage de données informatiques, matériel informatique de stockage en réseau [NAS], mémoires à semi-conducteurs, à savoir mémoires d'ordinateur; systèmes de stockage de données numériques pour la planification de services ou de la maintenance de logiciels d'exploitation pour le stockage de données, nommément serveurs de réseau de stockage informatique (SAN), matériel informatique de stockage en réseau [NAS], logiciels pour l'exécution d'applications infonuagiques, sous-systèmes de stockage à accès rapide pour le stockage et la sauvegarde de données électroniques, localement ou par un réseau de télécommunication.

Services

Classe 35

(1) Gestion des affaires; administration des affaires; vérification; gestion des risques d'entreprise; consultation en gestion et en organisation des affaires; consultation en gestion des risques d'entreprise; consultation en affaires concernant la gestion des connaissances et de l'information

et les bases de données, consultation en gestion des affaires concernant la gestion de la santé et de la sécurité au travail; services d'analyse comparative à des fins de gestion des affaires, nommément collecte de données; traitement et agrégation de données, nommément services de gestion des affaires ayant trait à la compilation et à l'analyse d'information et de données; collecte, traitement et agrégation de données automatisés, nommément collecte électronique de données et traitement électronique de données à des fins d'affaires, nommément systématisation de données dans des bases de données; services de conseil en gestion des affaires; consultation en affaires, nommément services de consultation en administration des affaires, conseils et consultation dans le domaine de l'analyse et de la présentation de statistiques d'affaires, conseils et information concernant la gestion des affaires commerciales; compilation et analyse de données et d'information concernant la gestion des affaires, nommément offre de services de renseignement d'affaires et de gestion analytique; consultation en gestion des affaires; services de consultation, nommément évaluations d'experts concernant l'efficacité, nommément services de consultation dans le domaine de l'organisation et de la gestion des affaires, consultation en analyse stratégique, réalisation d'enquêtes auprès des entreprises et d'études de marché pour des tiers, services de gestion des affaires ayant trait à la compilation et à l'analyse d'information et de données; services de gestion des affaires et de consultation en affaires; services de consultation dans les domaines de la gestion des affaires et de la vérification de données; services de consultation en gestion des affaires offerts par Internet; gestion des affaires; élaboration de stratégies; services de soutien en affaires, nommément offre de services de personnel de soutien; services de renseignement d'affaires; services de consultation en affaires ayant trait à la gestion de la qualité; services de consultation en affaires concernant la gestion des affaires pour veiller au respect de normes publiques et privées et/ou de règlements; administration et gestion des affaires concernant le respect des normes et des règlements; services de regroupement, nommément regroupement de données dans des bases de données; vérification de données dans des bases de données, nommément analyse informatisée de données d'affaires; compilation de statistiques et de renseignements commerciaux; services de renseignements d'affaires, nommément conseils et information concernant la gestion des affaires commerciales, consultation en administration des affaires, aide à la gestion des affaires à l'intention de sociétés industrielles et commerciales; négociation et conclusion de transactions commerciales pour des tiers; offre d'un marché en ligne pour l'échange de données sur Internet; offre de données et de renseignements d'affaires par un réseau informatique mondial, nommément offre de conseils et d'information concernant la gestion des affaires commerciales, analyse stratégique, offre d'un répertoire de renseignements commerciaux en ligne sur Internet; offre d'un marché en ligne pour les acheteurs et les vendeurs de produits, d'applications, de données et de services liés aux renseignements d'affaires; offre de rapports de marketing, de comparaison de prix et d'analyse d'affaires ainsi que de rapports de visualisation, nommément d'évaluations et de rapports d'expertise concernant les affaires indépendamment du support ou du format; mise à jour et maintenance de données dans des bases de données ou des ensembles de données; services de traitement de données, nommément gestion de bases de données, services d'analyse et de présentation de statistiques à des fins commerciales, conseils et consultation dans le domaine de l'analyse et de la présentation de statistiques d'affaires; services de traitement de données, nommément traitement de données informatiques, gestion de fichiers dans le domaine de l'évaluation statistique de données d'affaires; services de gestion des affaires ayant trait à la compilation et à l'analyse d'information et de données, nommément à la systématisation de données et d'information, en l'occurrence de communications écrites pour des tiers pour la création, le développement et la conception de logiciels et d'applications, pour la collecte, le traitement et l'analyse de données en temps réel, en vue d'étayer la prise de décisions dans le cadre de processus ad hoc ou stratégiques, pour des applications d'analyse et de traitement direct de données, notamment en temps réel, pour

l'affichage en temps réel et pour l'évaluation rapide de données sur des transactions, y compris de mégadonnées et de données concernant l'Internet des objets, le stockage infonuagique de données, l'analyse et les solutions logicielles; gestion de projets d'affaires dans le domaine du traitement électronique de données, notamment consultation en gestion des affaires ainsi qu'élaboration de processus pour l'analyse et la mise en oeuvre de plans stratégiques et de projets de gestion.

Classe 38

(2) Transfert de données numériques par la télécommunication, notamment offre d'accès multiutilisateur à des réseaux mondiaux d'information pour le transfert et la diffusion d'information et de fichiers; communication par Internet ou par des terminaux informatiques analogiques et numériques, notamment services de communication personnelle; services de transfert sur Internet, notamment offre d'accès multiutilisateur à des réseaux informatiques mondiaux pour le transfert et la diffusion de diverses informations; services de transfert numérique de données audio, vidéo ou graphiques, notamment offre d'accès multiutilisateur à des réseaux informatiques mondiaux pour le transfert et la diffusion de diverses informations; offre d'accès par télécommunication à des plateformes en vue de l'échange de données numériques de renseignement d'affaires, notamment offre d'accès à des bases de données; offre d'accès à des plateformes, notamment offre d'accès à Internet.

Classe 40

(3) Traitement de matériaux, notamment production d'énergie, services de recyclage d'énergie par le captage de l'énergie perdue et sa conversion en électricité et en vapeur utile, captage et stockage de dioxyde de carbone, traitement de l'eau, traitement de puits de pétrole et de gaz; consultation dans le domaine de la production d'énergie ainsi que d'autres services ayant trait aux activités susmentionnées, notamment consultation dans le domaine du traitement de matériaux, notamment de la production d'énergie et de la conversion de l'énergie perdue en électricité et en vapeur utile, traitement du gaz, du carbone, de l'eau, du pétrole.

Classe 41

(4) Services éducatifs, notamment tenue de cours, de conférences et d'ateliers dans les domaines suivants : industrie de la transformation, industrie chimique, industrie pétrochimique, industrie côtière, industrie maritime, aérospatiale, automobile, finance, aliments et boissons, chemins de fer, soins de santé, notamment offre de conférenciers motivateurs et éducatifs dans le domaine de la santé et du bien-être physiques et mentaux, services éducatifs dans les domaines des produits pharmaceutiques, des TI (technologies de l'information), du pétrole, du gaz et de l'énergie, des changements climatiques, de l'accréditation d'hôpitaux, des logiciels et des systèmes de TI (technologies de l'information), notamment organisation et tenue de séminaires, d'ateliers, de conférences, de colloques et de tables rondes à l'intention de groupes dans le domaine du développement de logiciels, et distribution de matériel de formation connexe, portant tous sur l'inspection, la consultation, l'analyse, la certification, la classification, les directives, les règles et les normes, la responsabilité organisationnelle, l'excellence opérationnelle, la gestion de la qualité et la gestion des risques; publication de livres, de revues et de brochures : publication en ligne d'oeuvres textuelles et graphiques de tiers, à savoir d'articles, de novélisations, de scénarios, de bandes dessinées, de guides de stratégie, de photos, de magazines, d'opinions et d'entrevues; publication et édition d'imprimés.

Classe 42

(5) Services scientifiques et technologiques dans les domaines de l'aérospatiale, de l'automobile, des aliments et des boissons, des TI (technologies de l'information), du pétrole, du gaz et de l'énergie, de la pétrochimie, des changements climatiques, des chemins de fer, des logiciels et des

systèmes de TI (technologies de l'information), nommément services de conseil dans les domaines du développement de produits et de l'amélioration de la qualité de logiciels, services de programmation informatique pour des tiers dans le domaine de la gestion de la configuration de logiciels, consultation en logiciels, offre d'information dans les domaines de l'informatique et du développement de logiciels par un réseau informatique mondial, services de consultation ayant trait aux logiciels, recherche et conception dans le domaine de la réseautique, recherche dans le domaine de la protection de l'environnement, analyse pour la recherche dans le domaine pétrolier, services d'exploration dans le domaine des industries pétrolière, gazière et minière; analyse industrielle, nommément fournisseur de services applicatifs offrant des logiciels d'interface de programmation d'applications (API) pour l'analyse de données de marché, services de programmation informatique pour l'analyse commerciale et la production de rapports connexes, services de conseil dans les domaines du développement de produits et de l'amélioration de la qualité de logiciels dans les domaines de l'aérospatiale, de l'automobile, des aliments et des boissons, des TI (technologies de l'information) du pétrole, du gaz et de l'énergie, de la pétrochimie, des logiciels et des systèmes de TI (technologies de l'information), des chemins de fer, de l'analyse chimique; services de consultation technique dans le domaine des sciences de l'environnement; consultation technique concernant la recherche technique dans le domaine des aliments et des boissons; conception et développement de matériel informatique et de logiciels; maintenance et mise en oeuvre de logiciels; services d'amélioration et de développement de logiciels; gestion à distance et sur place des systèmes de technologies de l'information (TI) de tiers, nommément installation, maintenance et réparation de logiciels pour systèmes informatiques, surveillance de systèmes informatiques par accès à distance, offre de systèmes informatiques virtuels et d'environnements informatiques virtuels par infonuagique, soutien technique, à savoir surveillance de réseaux informatiques mondiaux, installation et maintenance de logiciels; consultation dans le domaine des services de gestion des risques informatiques; services de gestion de la sécurité, nommément vérification de la sécurité de produits et vérification de l'innocuité d'aliments dans les domaines suivants : aérospatiale, automobile, aliments et boissons, soins de santé, maritime, pétrole, gaz et énergie, pétrochimie, chemins de fer, risques biologiques, accréditation d'hôpitaux, industrie de la transformation, industrie chimique, industrie côtière; essai et classification des produits et des services de tiers en vue de l'homologation, nommément essai, analyse et évaluation des produits et des services de tiers afin de vérifier le respect des normes d'homologation, offre de garantie d'assurance de la qualité dans l'industrie de la construction, services d'essai de matériaux et évaluation connexe, génie des essais de logiciels, classification et vérification de la qualité, nommément offre de contrôle de la qualité pour l'industrie alimentaire, services d'assurance de la qualité dans l'industrie de la construction, services d'assurance de la qualité dans le domaine des logiciels, services de contrôle de la qualité de l'eau, vérification de la quantité de matières premières, de marchandises, de produits manufacturés, semi-finis et transformés et de leur conformité avec les normes, les lois, les règles et la pratique nationales et internationales et avec les exigences contractuelles des clients dans les domaines suivants : aérospatiale, automobile, finance, aliments et boissons, soins de santé, TI (technologies de l'information), maritime, pétrole, gaz et énergie, pétrochimie, chemins de fer, changements climatiques, responsabilité des entreprises, accréditation d'hôpitaux, logiciels et systèmes de TI (technologies de l'information), industrie de la transformation, industrie chimique, industrie côtière; consultation en technologies de l'information, nommément consultation en sécurité informatique, consultation en programmation informatique; consultation en logiciels; consultation en conception et en analyse de systèmes informatiques dans les domaines suivants : aérospatiale, automobile, finance, aliments et boissons, soins de santé, TI et télécommunications, maritime, pétrole, gaz et énergie, pétrochimie, chemins de fer, risques biologiques, changements climatiques, responsabilité des entreprises, accréditation d'hôpitaux, industrie de la transformation, industrie

chimique, industrie côtière; services de traçabilité de produits, notamment conception et implémentation de logiciels pour l'authentification et le suivi de produits et la surveillance et la protection de marques, afin de prévenir la contrefaçon, l'altération et le détournement et d'assurer l'intégrité de produits authentiques; services d'évaluation, notamment essai, analyse et évaluation des produits et des services de tiers concernant l'homologation, la vérification et la classification; numérisation, notamment numérisation de documents; compression numérique de données; stockage électronique d'images numériques; hébergement de contenu numérique sur Internet; conversion de textes en format numérique; conversion multiplateforme de contenu numérique en d'autres formes de contenu numérique; conception et développement de logiciels et de matériel informatique pour le traitement de signaux numériques; hébergement d'un site Web pour le stockage électronique de photos et de vidéos numériques et d'autres ressources numériques, notamment hébergement des sites Web de tiers sur un serveur privé virtuel; offre d'installations informatiques pour le stockage électronique de données numériques, notamment offre d'installations pour la localisation d'équipement et de serveurs informatiques de tiers; conception et développement de logiciels et de matériel informatique pour la production, l'enregistrement et le traitement de signaux numériques et analogiques; services d'analyse comparative de produits, notamment services de développement de produits; création de programmes pour le traitement de données, notamment conception et développement de logiciels; développement de programmes de traitement de données pour des tiers; programmation de programmes de traitement de données, notamment programmation informatique; maintenance de logiciels et d'applications de traitement de données; programmation informatique pour des systèmes de traitement de données et de communication; maintenance de logiciels pour le traitement de données; recherche dans le domaine des technologies de traitement de données; services de génie logiciel pour des programmes de traitement de données; conception, développement, maintenance et mise à jour de logiciels de traitement de texte, de traitement de données et de commande de processus; hébergement de plateformes sur Internet, notamment services de fournisseur d'hébergement infonuagique pour les plateformes de tiers; programmation de logiciels pour des plateformes de marketing pour des tiers; hébergement de logiciels d'application pour des tiers dans le domaine de la gestion des connaissances pour la création de bases de données interrogeables contenant de l'information et des données; conception et développement de logiciels pour l'importation et la gestion de données; mise à jour de sites Web pour des tiers; mise à jour de pages Internet pour des tiers; mise à jour et maintenance de logiciels; services d'essai liés à la qualité ou aux normes, notamment essai de navires, de vaisseaux, d'installations et de plateformes pétrolières et gazières, d'installations de production d'énergie, notamment d'installations de production d'énergie éolienne, solaire et hydraulique, de systèmes informatiques et de systèmes de gestion pour assurer le respect des normes de l'industrie; recherche dans le domaine de l'informatique réalisée à l'aide de bases de données et d'Internet; consultation et conseils dans les domaines des systèmes de stockage de données et des infrastructures définies par logiciel; consultation et conseils ayant trait à la conception, à la sélection, à l'implémentation et à l'utilisation de systèmes matériels et logiciels pour systèmes de stockage de données et infrastructures définies par logiciel pour des tiers; services de soutien technique, notamment réparation de systèmes de stockage de données, en l'occurrence de logiciels pour systèmes de stockage de données, ainsi que correction de problèmes concernant des infrastructures définies par logiciel, notamment réparation de programmes informatiques; services de conception de systèmes de stockage de données et d'infrastructures définies par logiciel pour des tiers; installation, mise à jour et maintenance de systèmes de stockage de données, notamment de logiciels pour infrastructures définies par logiciel; services de consultation dans le domaine des logiciels-services (SaaS) pour le stockage de données électroniques et l'offre d'infrastructures définies par logiciel; stockage de données électroniques et offre d'utilisation temporaire de logiciels

non téléchargeables pour le stockage et la récupération de données-service (DaaS); services de logiciels-services (SaaS) pour infrastructures définies par logiciel, à savoir logiciels pour la gestion de bases de données; conception de systèmes de stockage de données numériques comme logiciels pour le stockage de documents et de données (renseignement d'affaires); location de systèmes de stockage de données, notamment location d'ordinateurs et de logiciels; offre de services informatiques relativement au stockage de données électroniques et offre de programmes informatiques pour des infrastructures définies par logiciel, notamment offre de systèmes informatiques virtuels et d'environnements informatiques virtuels par infonuagique; offre de données-service, notamment offre d'utilisation temporaire de logiciels infonuagiques en ligne non téléchargeables pour le stockage électronique de données; plateformes-services (PaaS), à savoir plateformes logicielles pour la gestion de bases de données; services de tests comportant l'utilisation d'explosifs, notamment tests d'explosion pour matériaux de construction et installations en mer.

Revendications

Date de priorité de production: 03 octobre 2019, Pays ou Bureau: NORVÈGE, demande no: 201913156 en liaison avec le même genre de produits et en liaison avec le même genre de services

Numéro de la demande 2,019,397

Date de production 2019-12-11

Numéro d'enregistrement international 1522478

Langue de la demande Anglais

DÉTAILS DU REQUÉRANT ET DE L'AGENT

Requérant

Ellos AB
Ödesgärdesgatan, Viared
SE-501 86 Borås
SWEDEN

Agent

ROBIC
630, boul. René-Lévesque Ouest, 20e étage,
Montréal, QUEBEC, H3B1S6

DÉTAILS DE LA MARQUE DE COMMERCE

ELLOS

Type de la marque de commerce

Caractères standard

Produits

Classe 11

(1) Lampes, nommément lampes électriques, lampes de table.

Classe 16

(2) Emballage-cadeau; affiches; illustrations; décorations murales adhésives en papier; armoires de bureau pour articles de papeterie; papier de soie; imprimés, nommément livres et magazines dans les domaines de la cuisine, de la mode et de la décoration intérieure; articles de bureau, sauf le mobilier, nommément blocs-notes, stylos-billes et crayons à mine; adhésifs pour le bureau et la maison. .

Classe 20

(3) Tables; chaises; canapés; armoires; bancs (mobilier); mobilier d'extérieur; fauteuils; sièges de repos; lits; tabourets; tablettes; miroirs.

Classe 26

(4) Dentelles et broderies, rubans et dentelles; boutons, boutons-pression, crochets et oeillets, épinglettes et aiguilles à coudre; fleurs artificielles.

Classe 27

(5) Linoléum, tapis.

Services

Classe 36

Paiements électroniques, gestion électronique d'opérations et de paiements par des réseaux informatiques mondiaux, paiement de factures; services d'assurance; services d'information sur le crédit; services d'évaluation du crédit; évaluation de la solvabilité d'entreprises et de particuliers; services de prêt et de crédit; services de recouvrement de créances; services bancaires; virements d'argent; préparation, traitement et suivi d'opérations de paiement électronique.

Revendications

Date de priorité de production: 06 décembre 2019, Pays ou Bureau: SUÈDE, demande no: 2019 /07804 en liaison avec le même genre de produits (2) et en liaison avec le même genre de services

Numéro de la demande 2,019,576

Date de production 2020-02-07

Numéro d'enregistrement international 1522044

Langue de la demande Anglais

DÉTAILS DU REQUÉRANT ET DE L'AGENT

Requérant

Washing Systems, LLC
167 Commerce Drive
Loveland OH 45140
UNITED STATES OF AMERICA

Agent

PERLEY-ROBERTSON, HILL & MCDUGALL
LLP
1400 - 340 ALBERT STREET, OTTAWA,
ONTARIO, K1R0A5

DÉTAILS DE LA MARQUE DE COMMERCE

Type de la marque de commerce

Dessin

Représentation visuelle



Description de la marque de commerce

La marque est constituée d'un cercle avec un dessin de jets d'eau.

Produits

Classe 01

(1) Détergents à usage industriel; produits de traitement pour tissus, notamment préparations d'enzymes pour tissus pour l'industrie des services de blanchisserie commerciaux et industriels.

Classe 03

(2) Détergents à lessive, agents de blanchiment pour la lessive, produits de traitement pour tissus, en l'occurrence assouplissants, tous les produits susmentionnés étant conçus pour les installations de buanderie commerciales et industrielles.

Services

Classe 37

Services de blanchisserie, services de nettoyage à sec, services de blanchissage de tissus, lavage de textiles, tous destinés aux installations commerciales, industrielles et organisationnelles.

Revendications

Date de priorité de production: 14 août 2019, Pays ou Bureau: ÉTATS-UNIS D'AMÉRIQUE, demande no: 88579200 en liaison avec le même genre de produits et en liaison avec le même genre de services

Numéro de la demande 2,020,502

Date de production 2019-09-23

Numéro d'enregistrement international 1523721

Langue de la demande Anglais

DÉTAILS DU REQUÉRANT ET DE L'AGENT

Requérant

Canalix ehf.
Tunguhals 19
IS-110 Reykjavik
ICELAND

Agent

GOWLING WLG (CANADA) LLP
SUITE 2600, 160 ELGIN STREET, OTTAWA,
ONTARIO, K1P1C3

DÉTAILS DE LA MARQUE DE COMMERCE

CANALIX

Type de la marque de commerce

Caractères standard

Produits

Classe 09

Logiciel dans les domaines de la gestion de documents, de la gestion de processus et du contrôle de projet permettant la collecte de toute l'information disponible manipulée par une organisation et son stockage dans une ou plusieurs bases de données, ainsi que le suivi de tous les projets et les dossiers en cours au sein de l'organisation pour améliorer le contrôle du travail et la répartition du travail et pour avoir un aperçu de la gestion des projets; logiciel pour la gestion de documents, la gestion de cas et la gestion de projets permettant l'utilisation de règles et l'automatisation des processus fondée sur l'intelligence artificielle, la gestion de flux de travaux à l'échelle humaine, la gestion de documents et la gestion de dossiers, nommément avec fonctions de collaboration intégrées pour la gestion de cas pour diverses applications de gestion, nommément pour la gestion de subventions, le versement de prestations sociales publiques, l'enquête sur les fraudes et la prévention des fraudes, la gestion de cas ministériels, la gestion des plaintes et l'optimisation des fonctions de surveillance du secteur public; logiciel permettant à l'utilisateur de stocker de l'information structurée et non structurée, en l'occurrence des documents, des images, des formulaires et des vidéos, dans ses dossiers et de partager cette information avec ses collègues, des tiers de collaboration externe et des organisations; logiciel pour le téléversement, le téléchargement ou le partage de documents, de fichiers et de données, nommément d'images, de formulaires, de vidéos et d'information permettant aux utilisateurs de participer à des projets, à des tâches et à des processus lancés ou proposés par une personne, une entreprise ou un établissement gouvernemental, où l'utilisateur est à la recherche d'un service offert, lancé ou proposé par l'utilisateur en soi; logiciel pour le téléversement, le téléchargement ou le partage de documents, de fichiers et de données, nommément d'images, de formulaires, de vidéos et d'information permettant à l'utilisateur de devenir une partie intégrale des tâches et des processus des entreprises et des gouvernements avec lesquels il fait affaire ou d'y participer; logiciel pour la gestion de renseignements commerciaux, la gestion de processus d'affaires, l'automatisation des processus, le soutien ponctuel au processus évolutif, la gestion des relations avec la clientèle et les entités externes et la gestion des relations d'affaires, nommément logiciel pour la collecte, la création, la maintenance, la consultation, la liaison et la connexion de bases de données

d'information et de documents ayant trait à la clientèle, aux fournisseurs, aux fournisseurs de services et à d'autres relations d'affaires; logiciel offrant un aperçu actuel des opérations et des mesures de rendement de l'utilisateur, logiciel pour utilisation par des entreprises pour gérer et faciliter les interactions avec leur clientèle; logiciel pour la gestion et la facilitation des interactions entre les utilisateurs par l'infonuagique, par téléphone, par des sites Web, par télécopieur, par courriel et en personne; logiciel avec des fonctions de recherche et de filtrage; logiciel pour la récupération et l'analyse automatiques d'information, nommément de fichiers, de documents, de données, nommément d'images, de formulaires et de vidéos; logiciel pour la production automatique de communications en réponse aux demandes de clients; logiciel pour l'assemblage de documents; logiciel pour l'intégration de bases de données d'information sur la clientèle et d'information provenant de diverses sources; logiciel pour le téléversement, le téléchargement ou le partage de documents, de fichiers et de données, nommément d'images, de vidéos et d'information permettant aux utilisateurs externes, aux clients, aux citoyens et à d'autres organisations de participer à un dossier, à un procédé, à une application ou à une demande de service ou à plusieurs de ceux-ci; logiciel pour l'autorisation de l'accès à des bases de données permettant aux tiers externes ayant accès à des plateformes Internet, infonuagiques et mobiles ou à d'autres technologies pouvant se connecter à Internet, de participer à des processus, à des dossiers, à des applications ou à des collaborations d'organisations; logiciel qui utilise l'apprentissage automatique, la technologie de règles et l'intelligence artificielle pour la création, la hiérarchisation et le partage automatique de dossiers, de processus, d'applications, de documents, de fichiers et de données, nommément d'images, de formulaires et de vidéos; logiciel permettant l'usage d'algorithmes d'intelligence artificielle pour la résolution de contraintes complexes pour optimiser l'utilisation de ressources et améliorer l'efficacité opérationnelle.

Services

Classe 35

(1) Offre de renseignements commerciaux dans les domaines de la gestion de flux de travaux, de la gestion de documents et de la gestion de dossiers, nommément de fonctions collaboratives intégrées pour la gestion de cas pour diverses applications de gestion, nommément pour la gestion de subventions, l'enquête sur les fraudes et la prévention des fraudes, le versement de prestations sociales publiques, la gestion de cas ministériels et la gestion des plaintes, offerts en ligne à partir d'une base de données sur Internet; services de traitement de données, nommément mise à jour et maintenance de bases de données; promotion et tenue de salons professionnels dans le domaine des logiciels pour la gestion de processus d'affaires, la gestion des relations avec la clientèle et la gestion des affaires dans le domaine de la gestion de cas; planification de réunions d'affaires en ligne.

Classe 38

(2) Services de télécommunication, nommément offre de transmission de courriels pour le classement et le stockage et offre d'accès multiutilisateur à un réseau informatique et/ou à Internet; services de conférence Web.

Classe 41

(3) Services éducatifs, nommément tenue de cours et d'ateliers dans les domaines de la gestion de cas, de l'utilisation de règles et de l'automatisation des processus fondée sur l'intelligence artificielle, de la gestion de flux de travaux à l'échelle humaine, de la gestion de documents et de la gestion de dossiers, nommément des fonctions collaboratives intégrées pour la gestion de cas pour diverses applications de gestion, nommément pour la gestion de subventions, l'enquête sur les fraudes et la prévention des fraudes, la gestion de cas ministériels et la gestion des plaintes; offre de cours interactifs en ligne dans les domaines de la gestion de flux de travaux, de la gestion

de documents et de la gestion de dossiers, notamment des fonctions collaboratives intégrées pour la gestion de cas pour diverses applications de gestion, notamment pour la gestion de subventions, l'enquête sur les fraudes et la prévention des fraudes, le versement de prestations sociales publiques, la gestion de cas ministériels et la gestion des plaintes, par Internet; services d'organisation et de tenue de conférences dans les domaines de la gestion de cas, de l'utilisation de règles et de l'automatisation des processus fondée sur l'intelligence artificielle, de la gestion de flux de travaux à l'échelle humaine, de la gestion de documents et de la gestion de dossiers, notamment des fonctions collaboratives intégrées pour la gestion de cas pour diverses applications de gestion, notamment pour la gestion de subventions, l'enquête sur les fraudes et la prévention des fraudes, la gestion de cas ministériels et la gestion des plaintes.

Classe 42

(4) Offre d'un environnement de réseautage en ligne qui propose une technologie permettant le stockage, la récupération, le partage et le flux de travaux électroniques de données et de documents; services de réparation et d'installation dans le domaine des logiciels; offre d'utilisation temporaire de logiciels d'exploitation en ligne non téléchargeables pour des réseaux informatiques, des réseaux infonuagiques, des serveurs et des bases de données; mise à jour de logiciels; maintenance de logiciels; réparation de logiciels et installation de logiciels; conception et développement de logiciels dans les domaines de la gestion de cas, de la gestion et du suivi de dossiers, notamment de la gestion des relations avec la clientèle, des portails, de la gestion du contenu de sites Web, de la gestion de la sécurité de réseaux et de l'administration de systèmes; conception et développement de logiciels dans les domaines de l'apprentissage automatique, de la gestion de règles de données, de l'intelligence artificielle pour les processus, les dossiers, les applications et le contenu; conception et développement de logiciels, utilisés dans les domaines de la collaboration entre les entreprises et les utilisateurs, des processus de bout en bout, des dossiers, des applications et des documents; utilisation de systèmes informatiques, en l'occurrence exploitation de systèmes informatiques, offre d'accès à un environnement de réseaux en ligne et services de consultation en technologies de l'information dans les domaines de l'utilisation de règles et de l'automatisation des processus fondée sur l'intelligence artificielle, de la gestion de flux de travaux à l'échelle humaine, de la gestion de documents et de la gestion de dossiers, notamment des fonctions collaboratives intégrées pour la gestion de cas pour diverses applications de gestion, notamment pour la gestion de subventions, l'enquête sur les fraudes et la prévention des fraudes, la gestion de cas ministériels et la gestion des plaintes; services de logiciel-service (SaaS), à savoir logiciels pour utilisation dans les domaines de l'utilisation de règles et de l'automatisation des processus fondée sur l'intelligence artificielle, de la gestion de flux de travaux à l'échelle humaine, de la gestion de documents et de la gestion de dossiers, notamment des fonctions collaboratives intégrées pour la gestion de cas pour diverses applications de gestion, notamment pour la gestion de subventions, l'enquête sur les fraudes et la prévention des fraudes, le versement de prestations sociales publiques, la gestion de cas parlementaires et ministériels et la gestion des plaintes, notamment logiciels adaptatifs et prédictifs pour l'offre d'information à l'utilisateur dans les domaines du marketing, des activités commerciales, du service à la clientèle, des ventes et de l'accueil et l'intégration; services de plateforme-service (PaaS), notamment plateformes logicielles pour utilisation dans les domaines de l'utilisation de règles et de l'automatisation des processus fondée sur l'intelligence artificielle, de la gestion de flux de travaux à l'échelle humaine, de la gestion de documents et de la gestion de dossiers, notamment des fonctions collaboratives intégrées pour la gestion de cas pour diverses applications de gestion, notamment pour la gestion de subventions, l'enquête sur les fraudes et la prévention des fraudes, la gestion de cas ministériels et la gestion des plaintes, notamment logiciels adaptatifs et prédictifs dans les domaines du marketing, des activités commerciales, du

service à la clientèle, des ventes et de l'accueil et l'intégration; offre de logiciels en ligne non téléchargeables pour utilisation dans les domaines de l'utilisation de règles et de l'automatisation des processus fondée sur l'intelligence artificielle, de la gestion de flux de travaux à l'échelle humaine, de la gestion de documents et de la gestion de dossiers, notamment des fonctions collaboratives intégrées pour la gestion de cas pour applications de gestion diverses, notamment pour la gestion de subventions, l'enquête sur les fraudes et la prévention des fraudes, le versement de prestations sociales publiques, la gestion de cas ministériels et la gestion des plaintes, notamment logiciels adaptatifs et prédictifs gérant les documents, les données et les fichiers et offrant de l'information dans les domaines du marketing, des activités commerciales, du service à la clientèle, des ventes et de l'accueil et l'intégration; services de logiciel-service (SaaS), à savoir logiciels pour la gestion de processus d'affaires; services de plateforme-service (PaaS), notamment plateformes logicielles pour la gestion de processus d'affaires; offre de logiciels en ligne non téléchargeables pour la gestion de processus d'affaires; services de logiciel-service (SaaS), à savoir logiciels pour la gestion de relations d'affaires; plateforme-service (PaaS), notamment plateformes logicielles pour la gestion de relations d'affaires; offre de logiciels en ligne non téléchargeables pour la gestion de relations d'affaires; services de logiciel-service (SaaS), à savoir logiciels de gestion des relations avec la clientèle (GRC); services de plateforme-service (PaaS), notamment plateformes logicielles pour la gestion des relations avec la clientèle (GRC); offre de logiciels en ligne non téléchargeables pour la gestion des relations avec la clientèle (GRC); services de logiciel-service (SaaS) pour la gestion de documents, de cas et de données dans le domaine de l'apprentissage automatique et de l'intelligence artificielle; services de logiciel-service (SaaS), à savoir logiciels de résolution de contraintes pour utilisation par des entreprises pour faciliter le traitement du flux de travaux, dans les domaines du marketing, des activités commerciales, du service à la clientèle, des ventes et de l'accueil et l'intégration; services de plateforme-service (PaaS), notamment plateformes logicielles pour utilisation par des entreprises pour faciliter le traitement du flux de travaux, dans les domaines du marketing, des activités commerciales, du service à la clientèle, des ventes et de l'accueil et l'intégration; offre de logiciels en ligne non téléchargeables pour utilisation par des entreprises pour faciliter le traitement du flux de travaux, dans les domaines du marketing, des activités commerciales, du service à la clientèle, des ventes et de l'accueil et l'intégration; services de logiciel-service (SaaS), à savoir logiciels pour utilisation principale par des entreprises pour faciliter la gestion de cas, notamment logiciels personnalisables et configurables pour la définition et le déploiement d'applications logicielles de gestion et d'automatisation de tâches définies par l'utilisateur qui peuvent varier d'une industrie à l'autre; services de plateforme-service (PaaS), notamment plateformes logicielles pour utilisation par des entreprises pour faciliter la gestion de cas, notamment logiciels personnalisables pour la définition et le déploiement d'applications logicielles de gestion et d'automatisation de tâches définies par l'utilisateur qui peuvent varier d'une industrie à l'autre; offre de logiciels en ligne non téléchargeables pour utilisation par des entreprises pour faciliter la gestion de cas, notamment de logiciels personnalisables pour la définition et le déploiement d'applications logicielles de gestion et d'automatisation de tâches définies par l'utilisateur qui peuvent varier d'une industrie à l'autre; services de logiciel-service (SaaS), à savoir logiciels pour utilisation par des entreprises pour le développement, le déploiement et la gestion d'applications logicielles; plateforme-service (PaaS), notamment plateformes logicielles pour utilisation par des entreprises pour le développement, le déploiement et la gestion d'applications logicielles; offre de logiciels en ligne non téléchargeables pour utilisation par des entreprises pour le développement, le déploiement et la gestion d'applications logicielles; services de consultation dans le domaine des logiciels; analyse de systèmes informatiques; services d'intégration de systèmes informatiques; services de soutien technique, notamment dépannage de logiciels; offre de plateformes, notamment de plateformes de recherche, de collaboration et de partage par des réseaux de télécommunication aux

utilisateurs contenant des services permettant aux utilisateurs de chercher, de collaborer, de combiner, d'éditer et de partager des documents, des fichiers, des données, notamment des images, des formulaires, des vidéos, de l'information et des dossiers par l'utilisation de règles et l'automatisation des processus fondée sur l'intelligence artificielle, la gestion de flux de travaux à l'échelle humaine, la gestion de documents et la gestion de dossiers, notamment les fonctions collaboratives intégrées pour la gestion de cas pour diverses applications de gestion, notamment pour la gestion de subventions, l'enquête sur les fraudes et la prévention des fraudes, le versement de prestations sociales publiques, la gestion de cas ministériels et la gestion des plaintes, notamment offre d'une technologie visant à transmettre de l'information propre à un dossier ou à un secteur dans les domaines du marketing, des activités commerciales, du service à la clientèle, des ventes et de l'accueil et l'intégration, de la gestion de processus d'affaires et de la gestion des relations avec la clientèle.

Revendications

Date de priorité de production: 22 mars 2019, Pays ou Bureau: ISLANDE, demande no: V0112530 en liaison avec le même genre de produits et en liaison avec le même genre de services

Numéro de la demande 2,020,582

Date de production 2019-12-27

Numéro d'enregistrement international 1523243

Langue de la demande Anglais

DÉTAILS DU REQUÉRANT ET DE L'AGENT

Requérant

QILU PHARMACEUTICAL CO., LTD.
No. 317, Xinluo Road,
High-tech Zone, Jinan
250101 Shandong
CHINA

Agent

LEI ZHOU
(WITMART INC), 34 King Street East Suite
500, Toronto, ONTARIO, M5C2X8

DÉTAILS DE LA MARQUE DE COMMERCE

Type de la marque de commerce

Dessin

Représentation visuelle



Traduction des caractères étrangers

Selon le requérant, la traduction anglaise de QI est TIDY, et celle de LU est RASH. La marque de commerce dans son ensemble n'a aucune signification particulière.

Translittération des caractères étrangers

Selon le requérant, la translittération des caractères étrangers est QI LU.

Produits

Classe 05

Préparations anti-infectieuses à usage vétérinaire; anti-infectieux; onguents anti-inflammatoires; antibiotiques pour les humains; antibiotiques à usage vétérinaire; préparations de mélange d'antibiotiques; préparations de pénicilline; préparations pharmaceutiques pour le traitement des maladies de l'appareil digestif; préparations pharmaceutiques pour le traitement des maladies respiratoires; suppléments vitaminiques.

Numéro de la demande 2,020,646

Date de production 2020-02-03

Numéro d'enregistrement international 1522926

Langue de la demande Anglais

DÉTAILS DU REQUÉRANT ET DE L'AGENT

Requérant

Nokia Corporation
Karakaari 7
FI-02610 Espoo
FINLAND

Agent

COLLEEN SPRING ZIMMERMAN
(FOGLER, RUBINOFF LLP), 77 KING
STREET WEST, SUITE 3000, P.O. Box 95,
TORONTO-DOMINION CENTRE, TORONTO,
ONTARIO, M5K1G8

DÉTAILS DE LA MARQUE DE COMMERCE

FUTURITHMIC

Type de la marque de commerce

Caractères standard

Produits

Classe 09

Balados téléchargeables; bulletins d'information électroniques téléchargeables.

Revendications

Date de priorité de production: 12 août 2019, Pays ou Bureau: EUIPO (UE), demande no: 018107345 en liaison avec le même genre de produits

Numéro de la demande 2,020,665
Numéro d'enregistrement international 1523310
Langue de la demande Anglais

Date de production 2020-02-07

DÉTAILS DU REQUÉRANT

Requérant

Washing Systems, LLC
167 Commerce Drive
Loveland OH 45140
UNITED STATES OF AMERICA

DÉTAILS DE LA MARQUE DE COMMERCE

Type de la marque de commerce

Dessin

Représentation visuelle



Description de la marque de commerce

La marque est constituée d'un cercle avec un dessin de jets d'eau et des lettres WSI figurant à droite du dessin.

Produits

Classe 01

(1) Détergents à usage industriel; produits de traitement pour tissus, notamment préparations d'enzymes pour tissus pour l'industrie des services de blanchisserie commerciaux et industriels.

Classe 03

(2) Détergents à lessive, agents de blanchiment pour la lessive, produits de traitement pour tissus, en l'occurrence assouplissants, tous les produits susmentionnés étant conçus pour les installations de buanderie commerciales et industrielles.

Services

Classe 37

Services de blanchisserie, services de nettoyage à sec, services de blanchissage de tissus, lavage de textiles, tous destinés aux installations commerciales, industrielles et organisationnelles.

Revendications

Date de priorité de production: 09 août 2019, Pays ou Bureau: ÉTATS-UNIS D'AMÉRIQUE, demande no: 88573558 en liaison avec le même genre de produits et en liaison avec le même genre de services

Numéro de la demande 2,020,747

Date de production 2020-02-24

Numéro d'enregistrement international 1522896

Langue de la demande Anglais

DÉTAILS DU REQUÉRANT ET DE L'AGENT

Requérant

Kia Corporation
12, Heolleung-ro,
Secho-gu
Seoul 06797
REPUBLIC OF KOREA

Agent

NORTON ROSE FULBRIGHT CANADA LLP/S.
E.N.C.R.L.,S.R.L.
1, Place Ville Marie, Suite 2500, Montreal,
QUEBEC, H3B1R1

DÉTAILS DE LA MARQUE DE COMMERCE

KIA PAY

Type de la marque de commerce

Caractères standard

Services

Classe 36

Émission de cartes de crédit pour membres; services de paiement, notamment services de paiement de location, services de paiement de factures, services de traitement de paiements par carte de crédit, carte de débit, carte prépayée et carte de crédit pour membres offerts au moyen de systèmes de paiement pour la voiture, à savoir d'ordinateurs de bord; traitement d'opérations par carte de crédit; traitement de paiements électroniques effectués au moyen de cartes prépayées, traitement de paiements par carte de crédit, traitement de paiements par carte de débit par Internet; services de club de membres, notamment offre d'information aux membres dans les domaines du financement d'achats, du financement de location avec option d'achat, du financement par emprunt, du financement d'automobiles; offre d'information financière concernant l'intégration et l'analyse d'information sur les comptes entre des véhicules et des clients et d'information sur des opérations financières recueillies grâce à des paiements simples à bord; services de vérification d'opérations à bord, notamment services de vérification de paiements; services de paiement mobile à bord et par Internet, notamment services de paiement de location, services de paiement de factures, services de traitement de paiements par carte de crédit, carte de débit, carte prépayée et carte de crédit pour membres; services de paiement automatisé à bord, notamment services de paiement de location, services de paiement de factures, services de traitement de paiements par carte de crédit, carte de débit, carte prépayée et carte de crédit pour membres; services de carte, en l'occurrence services de traitement de paiements par carte de crédit, carte de débit, carte de crédit prépayée et carte de crédit pour membres dans le domaine du financement pour l'accumulation de points et de kilométrage.

Revendications

Date de priorité de production: 07 février 2020, Pays ou Bureau: RÉPUBLIQUE DE CORÉE, demande no: 4020200020967 en liaison avec le même genre de services

Numéro de la demande 2,020,761

Date de production 2020-02-24

Numéro d'enregistrement international 1522915

Langue de la demande Anglais

DÉTAILS DU REQUÉRANT ET DE L'AGENT

Requérant

Kia Corporation
12, Heolleung-ro,
Secho-gu
Seoul 06797
REPUBLIC OF KOREA

Agent

NORTON ROSE FULBRIGHT CANADA LLP/S.
E.N.C.R.L.,S.R.L.
1, Place Ville Marie, Suite 2500, Montreal,
QUEBEC, H3B1R1

DÉTAILS DE LA MARQUE DE COMMERCE

KIA PAY

Type de la marque de commerce

Caractères standard

Services

Classe 38

Offre d'accès à un réseau informatique mondial sans fil par un système de paiement embarqué, à savoir un ordinateur de bord permettant d'effectuer des paiements électroniques simples; offre d'accès à un réseau informatique mondial sans fil par des appareils mobiles permettant à l'utilisateur de recevoir de l'information pour effectuer des paiements électroniques à bord d'un véhicule; offre d'accès à Internet par un système de paiement embarqué, à savoir un ordinateur de bord permettant le traitement de paiements électroniques; transmission électronique de messages sur les avantages pour les membres par des applications pour téléphones intelligents, concernant les paiements simples à bord d'un véhicule; offre d'accès à des bases de données en ligne par un système de paiement embarqué, à savoir un ordinateur de bord, pour le traitement de paiements électroniques; offre d'accès Internet à des plateformes de commerce électronique par un appareil de navigation pour véhicules, à savoir un ordinateur de bord; transmission électronique de données d'opérations par carte de crédit et de données de paiements électroniques par un réseau informatique mondial; services électroniques de transmission de commandes permettant d'effectuer des paiements simples pour le ravitaillement en carburant, le stationnement, le péage, l'achat d'aliments et de boissons et diverses autres opérations à bord d'un véhicule; transmission de données de paiement par des réseaux de communication sans fil pour des paiements simples à bord d'un véhicule; service de communication télématique à bord permettant le traitement de paiements électroniques sans fil; offre de services de téléphonie interurbaine pour systèmes de paiement embarqués, à savoir ordinateurs de bord, pour le traitement de paiements électroniques; services de téléphonie pour centres d'appels concernant des paiements simples à bord d'un véhicule; offre d'accès multiutilisateur à du contenu pour appareils mobiles, à savoir à des réseaux informatiques mondiaux pour le transfert et la diffusion de diverses informations pour véhicules au moyen de téléphones mobiles en vue de paiements simples à bord.

Revendications

Date de priorité de production: 07 février 2020, Pays ou Bureau: RÉPUBLIQUE DE CORÉE, demande no: 4020200020968 en liaison avec le même genre de services

Numéro de la demande 2,021,150

Date de production 2020-04-04

Langue de la demande Anglais

DÉTAILS DU REQUÉRANT

Requérant

ACCUFLI INC

6028 Cartier St

Vancouver

BRITISH COLUMBIA

V6M3A9

DÉTAILS DE LA MARQUE DE COMMERCE

XORO

Type de la marque de commerce

Caractères standard

Produits

Classe 28

Ballons de floorball; balles de golf; bâtons de golf; bâtons de hockey; ballons de soccer; crosses de floorball.

Numéro de la demande 2,022,336

Date de production 2020-04-14

Langue de la demande Anglais

DÉTAILS DU REQUÉRANT ET DE L'AGENT

Requérant

Juan Alfonso Garcia Urbina
Andador uno 224, Banobras
Baja California Sur
La Paz, 23080
MEXICO

Agent

BENOÎT & CÔTÉ INC.
560 boul. Crémazie Est, 3e étage, Montréal,
QUEBEC, H2P1E8

DÉTAILS DE LA MARQUE DE COMMERCE

Type de la marque de commerce

Dessin

Représentation visuelle



Revendication de couleur

La couleur est revendiquée comme caractéristique de la marque de commerce. L'arrière-plan de la molécule d'ADN blanche est rose, et le tout se trouve au-dessus du mot BIOlonge. Les lettres BIO sont gris foncé, et les lettres longe sont gris clair.

Produits

Classe 03

(1) Crèmes cosmétiques.

Classe 05

(2) Désinfectants tout usage; suppléments alimentaires pour animaux; savon antibactérien; antimicrobiens à usage dermatologique; aliments pour bébés; poisons bactériens; milieux de culture bactériologique; bouillons de culture bactériologique; préparations de diagnostic pour laboratoires cliniques; préparations de diagnostic pour laboratoires médicaux; fongicides; suppléments à base de plantes pour utilisation en dermatologie, notamment pour le traitement des dermatites, de l'eczéma et du psoriasis; herbicides; médicament pour les troubles intestinaux pour le traitement des infections intestinales bactériennes et des parasites; matériaux d'obturation dentaire et de scellement; pansements médicaux; nettoyants médicamenteux pour la peau et les plaies; suppléments nutritifs minéraux; suppléments alimentaires pour animaux; suppléments nutritifs pour la santé et le bien-être en général; préparations pharmaceutiques pour le traitement

des infections cutanées bactériennes, des mycoses cutanées, des infections cutanées virales et des infections cutanées parasitaires; préparations pharmaceutiques pour utilisation en dermatologie, notamment pour le traitement des dermatites, des maladies pigmentaires et des infections transmissibles sexuellement; produits pharmaceutiques à usage ophtalmologique; préparations pharmaceutiques vétérinaires pour le traitement des maladies infectieuses, notamment de la dysenterie porcine, de l'entérite bactérienne, de l'entérite transmissible du dindon et de la pneumonie; préparations pharmaceutiques vétérinaires pour le traitement des maladies infectieuses bactériennes porcines; préparations vétérinaires pour le traitement des infections intestinales bactériennes; suppléments alimentaires vitaminiques et minéraux; pansements.

Numéro de la demande 2,022,704

Date de production 2019-11-18

Numéro d'enregistrement international 1525756

Langue de la demande Anglais

DÉTAILS DU REQUÉRANT ET DE L'AGENT

Requérant

Saturn FE Ltd
Pitermo Farm house,
Lundie, Dundee, Angus DD2 5NU
UNITED KINGDOM

Agent

WILSON LUE LLP
250 University Avenue, 5th Floor, Toronto,
ONTARIO, M5H3E5

DÉTAILS DE LA MARQUE DE COMMERCE

Type de la marque de commerce

Dessin

Représentation visuelle



Revendication de couleur

La couleur est revendiquée comme caractéristique de la marque de commerce. Les mots SATURN FLUID ENGINEERING sont bleu foncé. Le dessin est constitué de trois demi-lunes tournant l'une autour de l'autre. La demi-lune du haut est bleu foncé, celle du centre est bleue, et celle du bas, à l'intérieur, est bleu clair.

Services

Classe 42

Services de conseil ayant trait à la conception industrielle et au génie industriel; services de conseil ayant trait à la pollution environnementale; services de conseil ayant trait à la conception industrielle; services de conseil ayant trait au génie industriel; services de conseil ayant trait à l'essai de matériaux; analyse et essai pour travaux d'exploitation pétrolière; services d'analyse et d'essai pour l'industrie pétrolière; services d'analyse et d'essai dans le domaine de l'exploitation pétrolière; services d'analyse et d'essai dans le domaine de l'exploration pétrolière; analyse pour l'exploration de champs de pétrole; analyse pour la recherche dans le domaine pétrolier; analyse pour l'exploitation de champs de pétrole; analyse dans le domaine de l'exploration pétrolière; analyse de champs de pétrole; analyse de la qualité de l'eau de ruisseau; analyse d'huiles de machine usées; analyse de l'eau; analyse de la qualité de l'eau; services d'analyse pour l'exploration de champs de pétrole; services d'analyse en laboratoire dans les domaines de la dépollution environnementale et du traitement des déchets; services d'analyse et d'essai pour travaux d'exploitation pétrolière; analyse du comportement de produits chimiques; analyse chimique; services d'analyse chimique à des fins d'évaluation; services d'analyse chimique pour l'essai de matériaux; génie chimique; services de chimiste; services de chimie; études de faisabilité de conception; conception industrielle; conception de machinerie industrielle; conception

d'installations industrielles; élaboration de méthodes de mesure et d'essai dans les domaines de la dépollution environnementale et du traitement des déchets; consultation en génie ayant trait à la conception industrielle; consultation en génie ayant trait à la fabrication sur mesure de machinerie pour le traitement des eaux usées, des déchets industriels, des déchets chimiques et des déchets; consultation en génie ayant trait à la sécurité et à l'essai de machinerie industrielle dans les domaines du pétrole et du gaz, de la dépollution environnementale, de la décontamination et du traitement des déchets; services de consultation en génie dans les domaines du pétrole et du gaz, de la dépollution environnementale, de la décontamination et du traitement des déchets; conception et consultation en génie dans les domaines du pétrole et du gaz, de la dépollution environnementale, de la décontamination et du traitement des déchets; dessin technique; services de dessin technique; génie (travaux de génie) dans les domaines du pétrole et du gaz, de la décontamination et du traitement des déchets; études de faisabilité technique; services de gestion de projets en génie dans les domaines du pétrole et du gaz, de la dépollution environnementale, de la décontamination et du traitement des déchets; études de projets en génie dans les domaines de la dépollution environnementale, de la décontamination et du traitement des déchets; recherche en génie dans les domaines du pétrole et du gaz, de la dépollution environnementale, de la décontamination et du traitement des déchets; services de génie dans les domaines de la dépollution environnementale, de la décontamination et du traitement des déchets; services de génie industriel pour l'analyse de machinerie dans les domaines du pétrole et du gaz, de la dépollution environnementale, de la décontamination et du traitement des déchets; essai technique d'installations et de machinerie pour la prévention de la pollution causée par les eaux usées contaminées, les déchets industriels, les déchets chimiques et les déchets.

Numéro de la demande 2,022,850

Date de production 2020-02-18

Numéro d'enregistrement international 1525465

Langue de la demande Anglais

DÉTAILS DU REQUÉRANT ET DE L'AGENT

Requérant

Yost Brothers, LLC
2101 10th Street
Anacortes WA 98221
UNITED STATES OF AMERICA

Agent

CLARK WILSON LLP
900 - 885 WEST GEORGIA STREET,
VANCOUVER, BRITISH COLUMBIA, V6C3H1

DÉTAILS DE LA MARQUE DE COMMERCE

AMEOX

Type de la marque de commerce

Caractères standard

Produits

Classe 01

(1) Produits chimiques pour le traitement de l'eau et le traitement des eaux usées; produits chimiques pour le traitement de liquides contenant des substances perfluoroalkylées et polyfluoroalkylées (SPFA) et des composés oxydables; produits chimiques pour le traitement de liquides contenant des substances perfluoroalkylées et polyfluoroalkylées (SPFA) et des composés oxydables, de l'eau, des eaux usées et des constituants de déchets dans les matériaux solides; réactifs pour procédés d'oxydation à usage autre que médical, notamment pour le traitement de l'eau et des eaux usées; produits chimiques pour la modification et la destruction des substances perfluoroalkylées et polyfluoroalkylées (SPFA) et des composés oxydables dans l'eau, le sol, les sédiments et le charbon actif granulé (CAG) utilisé.

Classe 05

(2) Désinfectants, notamment produits chimiques de désinfection pour l'élimination des agents pathogènes pour le traitement de l'eau et des eaux usées; désinfectants pour le traitement de l'eau et des eaux usées.

Classe 09

(3) Appareils et instruments électriques de transformation et de régulation de l'électricité pour la distribution contrôlée de l'énergie acoustique dans le traitement sonochimique de l'eau et des fluides; appareils et instruments scientifiques pour la mesure de fluides, la mesure de la concentration de produits chimiques dans l'eau pour la recherche dans le domaine du traitement de l'eau et des fluides; appareils et instruments électriques pour la transformation du courant électrique en ondes sonores pour le traitement de l'eau et des fluides; appareils et instruments électriques pour la commande et la régulation du courant électrique, notamment dispositifs de commande du courant électrique; appareils et instruments électriques pour la transformation du courant électrique en énergie acoustique et la distribution du courant électrique transformé pour le traitement de l'eau et des fluides.

Classe 11

(4) Équipement de traitement de l'eau et des fluides, nommément réservoirs de purification de l'eau et des fluides, appareils de filtrage de l'eau et des fluides à usage industriel, chambres de contact, en l'occurrence chambres comme composants constituant de systèmes de purification d'eau et pour ceux-ci pour permettre aux produits chimiques d'entrer en contact avec l'eau et des liquides pour la désinfection, instruments mélangeurs, en l'occurrence appareils à mélanger comme composants constituant de systèmes de purification d'eau et pour ceux-ci pour permettre une interaction entre les produits chimiques et l'eau et des liquides pour la désinfection, stérilisateur électrostatique pour le traitement de l'eau, stérilisateur électrochimique pour le traitement de l'eau, réacteurs sonochimiques pour le traitement de l'eau et des fluides, appareils pour la dynamique des fluides, en l'occurrence appareils pour mettre en mouvement des particules comme composants constituant de systèmes de purification d'eau et pour ceux-ci pour permettre l'élimination de substances de l'eau et de liquides pour la désinfection, systèmes de recyclage de l'eau et de traitement des eaux usées, réacteurs mécaniques et électro-réacteurs de traitement de l'eau pour systèmes de traitement de l'eau; appareils et instruments mécaniques, nommément valves de régulation, pompes, hélices et turbines pour le traitement de l'eau, des eaux usées, des liquides et des fluides par cavitation.

Services

Classe 40

(1) Assainissement de l'environnement, services de traitement de l'eau et des fluides, nommément traitement des eaux usées; assainissement de l'environnement, services de traitement de l'eau et des fluides, nommément traitement de l'eau et des fluides pour la destruction des substances perfluoroalkylées et polyfluoroalkylées (SPFA) et des composés oxydables; services de traitement des eaux usées à usage industriel; services de traitement de l'eau, nommément services de traitement des eaux usées, services de traitement des eaux souterraines et services de traitement de l'eau potable; traitement et purification de l'eau, nommément traitement et purification des eaux usées, traitement et purification des eaux souterraines traitement et purification de l'eau potable; consultation dans le domaine des services de traitement de l'eau, nommément des services de traitement des eaux usées, des services de traitement des eaux souterraines et des services de traitement de l'eau potable; services de gestion des eaux usées d'électrodéposition; traitement des eaux usées, des eaux souterraines et de l'eau potable pour éliminer, détruire et modifier les impuretés, les matières et les composés organiques, l'acidité et les métaux; traitement électrochimique des eaux usées, des eaux souterraines et de l'eau potable pour éliminer, détruire et modifier les impuretés, les matières et les composés organiques, l'acidité et les métaux; traitement de l'eau, nommément neutralisation avancée des eaux usées, des eaux souterraines et de l'eau potable; traitement mécanique des eaux usées, des eaux souterraines et de l'eau potable pour éliminer, détruire et modifier les impuretés, les matières et les composés organiques, l'acidité et les métaux; traitement des eaux usées, des eaux souterraines et de l'eau potable par la neutralisation, des procédés électrochimiques, mécaniques pour éliminer, détruire et modifier les impuretés, les matières et les composés organiques, l'acidité et les métaux; traitement du lixiviat, de l'eau, des eaux usées et des fluides d'écoulement, de l'eau, des eaux usées et des fluides de ruissellement, ainsi que des éluviats à des fins industrielles.

Classe 42

(2) Consultation et recherche technologiques dans les domaines des sciences de l'environnement, du génie chimique, du génie électrique, du génie mécanique, du génie sanitaire, du génie des eaux et de la conception de nouveaux produits.

Revendications

Date de priorité de production: 19 août 2019, Pays ou Bureau: ÉTATS-UNIS D'AMÉRIQUE,
demande no: 88583833 en liaison avec le même genre de produits et en liaison avec le même
genre de services

Numéro de la demande 2,022,890

Date de production 2020-02-28

Numéro d'enregistrement international 1525710

Langue de la demande Anglais

DÉTAILS DU REQUÉRANT ET DE L'AGENT

Requérant

Continental Teves AG & Co. OHG
Guerickestr. 7
60488 Frankfurt am Main
GERMANY

Agent

SMART & BIGGAR LLP
SUITE 900, 55 METCALFE STREET, P.O.
BOX 2999, STATION D, OTTAWA, ONTARIO,
K1P5Y6

DÉTAILS DE LA MARQUE DE COMMERCE

MK 120

Type de la marque de commerce

Caractères standard

Produits

Classe 09

(1) Capteurs électroniques et unités de commande électroniques avec processeurs de signaux pour l'augmentation de la sécurité et de la stabilité de conduite par la détection de la vitesse de rotation des roues de véhicule, de la position du véhicule et de la pression de systèmes de freinage et par le contrôle de la force de freinage pour éviter le verrouillage des freins, optimiser la décélération et maintenir la stabilité du véhicule et son adhérence sur la route; instruments de mesure, appareils de surveillance et appareils de commande électriques et électroniques pour l'installation dans des véhicules automobiles, nommément détecteurs de mouvement et sondes de température pour la détection de l'état d'un système de freinage de véhicule, capteurs de l'état des liquides d'un véhicule et systèmes électroniques de commande de la stabilité de véhicule constitués de capteurs d'accélération, de circuits électroniques, de valves de régulation électroniques ainsi que de matériel informatique et de logiciels pour le contrôle de la stabilité et de la force de freinage du véhicule, ainsi que composants connexes; systèmes de commande électroniques de bord pour le freinage automatique pour automobiles; systèmes de commande électroniques de bord pour l'offre de régulateurs de vitesse pour véhicules automobiles.

Classe 12

(2) Systèmes de freinage pour véhicules et pièces connexes; systèmes de freinage pour véhicules terrestres; freins électroniques pour véhicules; automobiles et pièces connexes, notamment freins pour véhicules.

Numéro de la demande 2,022,937

Date de production 2020-03-06

Numéro d'enregistrement international 1525397

Langue de la demande Anglais

DÉTAILS DU REQUÉRANT ET DE L'AGENT

Requérant

ACR III, B.V.

Nieuw-Amsterdamseweg 31a

NL-7764 AN Zandpol

NETHERLANDS

Agent

ROBIC

630, boul. René-Lévesque Ouest, 20e étage,

Montréal, QUEBEC, H3B1S6

DÉTAILS DE LA MARQUE DE COMMERCE

Type de la marque de commerce

Dessin

Représentation visuelle



Traduction des caractères étrangers

AOC Solutions Fiables.

Produits

Classe 01

(1) Produits chimiques pour la fabrication de plastiques, de résines artificielles et de composites; plastiques, résines artificielles et composites, à savoir matières premières; composites, résines et matières plastiques à l'état brut sous forme de pâtes, de granules, de liquides et de poudres pour l'industrie; composites, résines artificielles et matières plastiques à l'état brut optionnellement renforcés de fibres de verre et de produits de remplissage.

Classe 02

(2) Résines naturelles à l'état brut.

Classe 17

(3) Résines mi-ouvrées; résines et composites extrudés sous forme de barres, de blocs, de tiges, de granules et de feuilles pour l'industrie; plastiques, résines et composites non durcis pour l'industrie; fibres imprégnées de plastique ou de résines synthétiques pour l'industrie.

Revendications

Date de priorité de production: 11 octobre 2019, Pays ou Bureau: Office Benelux de la PI (OBIP), demande no: 01403872 en liaison avec le même genre de produits

Numéro de la demande 2,023,328

Date de production 2020-04-20

Langue de la demande Anglais

DÉTAILS DU REQUÉRANT ET DE L'AGENT

Requérant

2371589 Ontario Inc.
229 Yonge Street, Unit 305
Toronto
ONTARIO
M5B1N8

Agent

AIRD & MCBURNEY LP
BROOKFIELD PLACE, 181 BAY STREET,
SUITE 1800, BOX 754, TORONTO, ONTARIO,
M5J2T9

DÉTAILS DE LA MARQUE DE COMMERCE

SMASH PACK

Type de la marque de commerce

Caractères standard

Produits

Classe 33

Boissons alcoolisées mélangées, nommément gin contenant de l'eau gazéifiée; boissons alcoolisées mélangées, nommément vodka contenant de l'eau gazéifiée; boissons alcoolisées prêtes à boire contenant du gin avec de l'eau gazéifiée; boissons alcoolisées prêtes à boire contenant de la vodka avec de l'eau gazéifiée; panachés alcoolisés à base de malt.

Numéro de la demande 2,023,514

Date de production 2020-04-21

Langue de la demande Anglais

DÉTAILS DU REQUÉRANT

Requérant

Wellness For Life Health Products Inc.

7958 Redtail Place

V3W 0N4

Surrey

BRITISH COLUMBIA

V3W0N4

DÉTAILS DE LA MARQUE DE COMMERCE

MedProtect

Type de la marque de commerce

Caractères standard

Produits

Classe 10

visières de protection pour utilisation médicale; gants à usage médical; gants utilisés dans les hôpitaux; chemises d'hôpital; gants chirurgicaux; blouses d'hôpital; masques de chirurgiens

Numéro de la demande 2,023,818

Date de production 2019-08-13

Numéro d'enregistrement international 1526464

Langue de la demande Anglais

DÉTAILS DU REQUÉRANT ET DE L'AGENT

Requérant

FCNT LIMITED
10-1, Chuorinkan 7-chome,
Yamato-shi
Kanagawa
JAPAN

Agent

SMART & BIGGAR LLP
SUITE 900, 55 METCALFE STREET, P.O.
BOX 2999, STATION D, OTTAWA, ONTARIO,
K1P5Y6

DÉTAILS DE LA MARQUE DE COMMERCE

FCNT

Type de la marque de commerce

Caractères standard

Produits

Classe 09

(1) Logiciel d'exploitation téléchargeable, en l'occurrence application mobile pour systèmes mondiaux de localisation (GPS) et réseaux de communication; applications logicielles enregistrées pour la traduction; logiciels d'appareil photo téléchargeables pour téléphones intelligents et ordinateurs personnels pour la photographie et la retouche d'images; logiciels d'application enregistrés et téléchargeables pour ordinateurs, ordinateurs tablettes et téléphones mobiles pour les services de réseautage social par Internet; logiciels d'application enregistrés et téléchargeables pour ordinateurs, ordinateurs tablettes et téléphones mobiles pour faciliter les opérations de paiement électroniques; logiciels enregistrés pour la reconnaissance de l'écriture manuscrite et la reconnaissance de caractères; logiciels téléchargeables pour utilisation dans le domaine de la gestion des affaires pour la gestion de bases de données; logiciels infonuagiques téléchargeables pour la gestion de bases de données, le stockage de documents et de bases de données en ligne et la communication par le transfert d'information, de messages texte, de photos, d'enregistrements audionumériques et vidéonumériques pour utilisation dans le domaine de l'éducation, nommément de la programmation informatique et de la conception de logiciels; logiciels d'application enregistrés et téléchargeables pour ordinateurs, ordinateurs tablettes et téléphones mobiles pour la gestion et le fonctionnement d'appareils pour la transmission de communications, téléphones, téléphones sans fil, appareils de central téléphonique automatique, nommément tableaux de contrôle pour utilisation dans le domaine de l'intercommunication; logiciels d'application enregistrés et téléchargeables pour ordinateurs, ordinateurs tablettes et téléphones mobiles pour l'offre de contenu créé et défini par les clients et de contenu de tiers automatiquement choisi et personnalisé en fonction de l'emplacement géographique connu ou estimé d'un client sur un réseau Internet, un réseau de téléphonie mobile ou un réseau numérique avec ou sans fil; téléphones intelligents; matériel informatique; machines et appareils de télécommunication, nommément émetteurs et récepteurs optiques pour la transmission et la reproduction de sons et d'images; dispositifs et appareils de télécommunication, nommément téléphones, interphones, téléphones sans fil, interphones sans fil, appareils de central

téléphonique automatique, nommément tableaux de contrôle; antennes, nommément antennes pour communications mobiles, antennes pour stations cellulaires et antennes radio mobiles terrestres; pièces et accessoires pour machines et appareils de télécommunication, nommément transformateurs électriques; programmes d'exploitation informatique enregistrés et téléchargeables; programmes informatiques enregistrés et téléchargeables pour l'édition d'images, de sons et de vidéos; jeux informatiques enregistrés et téléchargeables; programmes informatiques enregistrés et téléchargeables pour la conception d'interfaces utilisateur; machines et appareils électroniques ainsi que pièces connexes, nommément matériel informatique et systèmes de commande électroniques pour ordinateurs, appareils de traduction de poche; publications électroniques, nommément guides d'utilisation téléchargeables pour appareils photo et caméras numériques, téléphones intelligents et ordinateurs personnels; publications électroniques téléchargeables, nommément livres, magazines, bulletins d'information, manuels, catalogues et dépliants portant sur la mode, la cuisine, la gastronomie, la politique, les affaires, la science, le divertissement, le sport et la culture; images téléchargeables pour téléphones mobiles; fichiers de musique téléchargeables; radios portatives à usage général; appareils de mesure de la vitesse, nommément compteurs de vitesse; capteurs d'écran tactile; capteurs de position; compas gyroscopiques; appareils de mesure de précision, nommément balances et théodolites de précision; appareils de mesure, nommément détecteurs de mesure électromagnétique; traducteurs électroniques de poche; batteries de téléphone mobile, piles et batteries pour appareils photo et caméras, accumulateurs électriques; chargeurs pour batteries de téléphone mobile, chargeurs pour piles et batteries pour appareils photo et caméras, chargeurs pour accumulateurs électriques; appareils de surveillance, à usage autre que médical, nommément alarmes de surveillance domiciliaire, alarmes de sécurité, alarmes antivol.

Classe 10

(2) Appareils de thérapie électrique à basse fréquence; moniteurs de constitution corporelle; sphigmomanomètres électroniques; vibromasseurs électriques; appareils de massage corporel; appareils de surveillance de la fréquence cardiaque; ambulateurs à roues; combinaisons exosquelettiques robotisées pour la réadaptation physique; appareils de diagnostic pour l'analyse de la glycémie à usage médical; moniteurs d'oxygène; appareils médicaux à ultrasons; appareils de mesure de la tension artérielle; appareils de mesure du taux de cholestérol; glucomètres; adipomètres.

Services

Classe 35

(1) Publicité sur Internet pour des tiers; compilation d'information dans des bases de données; mise à jour et maintenance de données dans des bases de données; publicité des produits et des services de tiers; location de panneaux d'affichage pour la publicité des produits et des services de tiers; réalisation d'études de marché et de sondages de marketing; création de stratégies et de concepts de marketing pour des tiers; marketing direct des produits et des services de tiers; offre d'un marché en ligne pour les acheteurs et les vendeurs de produits et de services; services de vente au détail et services de vente en gros de machinerie électrique, nommément de matériel informatique, de panneaux électriques et de transformateurs électriques; offre de renseignements commerciaux dans les domaines de la gestion des affaires et de l'évaluation d'entreprise par un site Web; information et conseils en gestion d'entreprises commerciales pour les consommateurs concernant le choix de produits et de services; offre de coordonnées commerciales et d'affaires; services d'agence de renseignements commerciaux, nommément offre de coordonnées commerciales; offre d'information concernant les ventes commerciales, nommément suivi du volume des ventes pour des tiers; analyse et consultation en gestion des affaires; recherche et

analyse en marketing; consultation professionnelle en administration des affaires; consultation en gestion et en organisation des affaires; gestion informatisée de données sur la santé; services d'intermédiaire commercial ayant trait à la mise en relation d'éventuels investisseurs privés avec des entrepreneurs à la recherche de financement; services de marketing par bases de données, à savoir compilation de bases de données propres aux clients, ainsi que services de consultation connexes.

Classe 36

(2) Virement électronique de fonds; services d'agence d'évaluation du crédit; information sur le placement financier; information sur l'assurance; services de conseil en matière d'endettement; recherche financière; analyse financière; réalisation d'opérations de paiement sans numéraire; émission de cartes de crédit; traitement de paiements par carte de débit; recouvrement (avec consignation) de paiements pour des produits, nommément services de recouvrement de créances; courtage d'assurance; information sur l'assurance; gestion immobilière; services d'agence immobilière; évaluation d'oeuvres d'art.

Classe 37

(3) Réparation et entretien de machines et d'appareils de télécommunication, nommément d'émetteurs et de récepteurs optiques pour la transmission et la reproduction de sons et d'images; réparation et entretien de dispositifs et d'appareils de télécommunication, nommément de téléphones, d'interphones, de téléphones sans fil, d'interphones sans fil, d'appareils de central téléphonique automatique, nommément de tableaux de contrôle; réparation et entretien de pièces et d'accessoires pour machines et appareils de télécommunication, nommément de transformateurs électriques; réparation et entretien d'antennes, nommément d'antennes pour communications mobiles, d'antennes pour stations cellulaires et d'antennes radio mobiles terrestres; réparation et entretien de machines et d'appareils électroniques et de pièces connexes, nommément de matériel informatique et de systèmes de commande électroniques pour ordinateurs, d'appareils de traduction de poche et de téléphones intelligents; câblage pour télécommunication, nommément pose de câbles; installation, maintenance et réparation de matériel informatique; installation, entretien et réparation d'appareils et de matériel de bureau; réparation et entretien de machines et d'appareils optiques, nommément d'émetteurs et de récepteurs optiques pour la transmission et la reproduction de sons et d'images; réparation et entretien d'appareils et d'instruments médicaux, nommément d'appareils de thérapie électrique à basse fréquence, de moniteurs de constitution corporelle, de sphygmomanomètres électroniques; réparation et entretien d'appareils électroménagers grand public.

Classe 38

(4) Échange électronique de messages au moyen de lignes de bavardage, de bavardoirs et de forums sur Internet; exploitation d'un réseau étendu (RE); offre d'accès à un réseau informatique mondial; offre d'accès à un portail Web, de courrier et de nouvelles; location d'équipement de télécommunication, nommément de téléphones et de télécopieurs; location d'ordinateurs personnels et de téléphones mobiles pour la messagerie texte; offre de bavardoirs sur Internet; offre de forums en ligne; messagerie texte; téléphonie mobile; services de renvoi automatique d'appels; services d'acheminement de courriels; services de téléphonie fixe et mobile; services de fournisseur de services Internet.

Classe 41

(5) Offre de publications électroniques en ligne non téléchargeables, en l'occurrence de livres, de magazines, de bulletins d'information, de manuels, de catalogues et de dépliants portant sur la mode, la cuisine, la gastronomie, la politique, les affaires, la science, le divertissement, le sport et la culture; services de divertissement, nommément offre de jeux électroniques en ligne; offre de

vidéos en ligne non téléchargeables dans les domaines de l'informatique, des téléphones intelligents; offre de musique en ligne non téléchargeable; préparation, tenue et organisation de conférences dans les domaines de l'informatique et des téléphones mobiles; enseignement dans les domaines de l'informatique, du génie électrique; offre de cours en ligne dans le domaine de l'informatique par un site Web; services de formation, notamment organisation et tenue d'ateliers dans le domaine de l'informatique; services de divertissement, notamment offre d'un jeu informatique en ligne; information de divertissement dans le domaine des jeux informatiques; publication en ligne de livres et de revues électroniques; services d'interprète linguistique; traduction.

Classe 42

(6) Services de logiciels-services (SaaS), à savoir logiciels pour les services de réseautage social par Internet, les jeux informatiques et la traduction; consultation en logiciels; location de logiciels; installation de logiciels; consultation dans les domaines de la conception de logiciels, de la conception de matériel informatique, de la programmation informatique, de la conception de réseaux informatiques ainsi que de la sécurité informatique et de réseaux; stockage électronique de dossiers médicaux; stockage électronique de photos; services de fournisseur d'infonuagique pour le stockage général de données; offre d'installations de stockage infonuagique pour utilisation comme centre de données pour des tiers; récupération de données informatiques; offre d'information sur l'informatique et la programmation par un site Web; consultation en sécurité Internet; consultation en sécurité informatique; surveillance de systèmes informatiques par accès à distance pour s'assurer de leur bon fonctionnement; conception de systèmes informatiques; analyse de systèmes informatiques; conseils technologiques dans les domaines de l'informatique, de l'automobile et des machines industrielles; recherche et développement de nouveaux produits pour des tiers; étalonnage d'équipement électronique; location de matériel informatique doté de fonctions de traduction; conception industrielle. .

Classe 45

(7) Services de réseautage social en ligne; services de diseur de bonne aventure en ligne; aide à la localisation de personnes, de produits et d'animaux pour la sécurité par l'offre d'information dynamique sur l'emplacement sur une carte en ligne par Internet; analyse d'information dynamique sur l'emplacement de personnes, de produits et d'animaux à l'aide de matériel informatique et de logiciels de localisation et de repérage, pour la sécurité; location d'appareils de surveillance, notamment de caméras vidéo, d'appareils photo et de matériel informatique ainsi que de logiciels permettant aux utilisateurs de suivre et d'analyser de l'information dynamique sur l'emplacement de personnes, de produits ou d'animaux; surveillance d'alarmes antivol et de sécurité.

Revendications

Date de priorité de production: 21 février 2019, Pays ou Bureau: JAPON, demande no: 2019-028074 en liaison avec le même genre de produits et en liaison avec le même genre de services

Numéro de la demande 2,023,903

Date de production 2020-01-16

Numéro d'enregistrement international 0957762

Langue de la demande Anglais

DÉTAILS DU REQUÉRANT ET DE L'AGENT

Requérant

H. & E. Reinert Westfälische Privat-Fleischerei
GmbH
Mittel-Loxten 37
33775 Versmold
GERMANY

Agent

BORDEN LADNER GERVAIS LLP
World Exchange Plaza, 100 Queen Street,
Suite 1300, Ottawa, ONTARIO, K1P1J9

DÉTAILS DE LA MARQUE DE COMMERCE

Type de la marque de commerce

Dessin

Représentation visuelle



Revendication de couleur

La couleur est revendiquée comme caractéristique de la marque de commerce. Le blanc, le rouge et le vert sont revendiqués comme caractéristiques de la marque. L'arrière-plan est blanc, les lettres et les contours sont rouges, et l'emblème est vert.

Produits

Classe 29

Charcuterie, viande non transformée, poisson, volaille et gibier, viande transformée, notamment viande séchée, boeuf salé, saucisses, tartinades de viande, poisson transformé, notamment galettes de poisson, filets de poisson, conserves de poisson, gelées de poisson, pâte de poisson, tartinades de poisson, saucisses de poisson, bâtonnets de poisson, volaille transformée, notamment plats préparés composés principalement de volaille, extraits de volaille, pâté de volaille, saucisses de volaille, tartinades de volaille, gibier transformé, notamment plats préparés composés principalement de gibier, extraits de gibier, pâté de gibier, saucisses de viande de gibier, tartinades de gibier, extraits de viande, conserves de viande et de saucisses, conserves de viande et de légumes mélangés, fruits et légumes en conserve, fruits et légumes séchés, fruits et légumes cuits en conserve, fruits et légumes cuits en bocal, plats préparés composés principalement de fruits et de légumes cuits, gelées, pâtés de viande, de poisson et de légumes, plats préparés composés principalement de viande, plats préparés composés principalement de poisson, plats préparés composés principalement de légumes, plats préparés composés

principalement de viande, de poisson et de légumes, oeufs, lait et produits laitiers, huiles et graisses alimentaires, substituts de viande et de saucisse à base de légumes, tous les produits susmentionnés également congelés et conservés.

Numéro de la demande 2,023,906

Date de production 2020-04-22

Langue de la demande Français

DÉTAILS DU REQUÉRANT ET DE L'AGENT

Requérant

9154-3157 Québec Inc.
541 Rue Main O
Coaticook
QUÉBEC
J1A1R2

Agent

ERIC LAVALLÉE
(LAVERY, DE BILLY), 95, boul. Jacques-
Cartier Sud, bureau 200, Sherbrooke,
QUÉBEC, J1J2Z3

DÉTAILS DE LA MARQUE DE COMMERCE

RMSTATOR

Type de la marque de commerce

Caractères standard

Produits

Classe 07

(1) allumages électroniques pour véhicules; alternateurs pour véhicules moteur; bobines d'allumage; bougies d'allumage; bougies de préchauffage pour moteurs diesels; boîtes de filage pour machines de filature à fibres libérées; démarreurs alternateurs; démarreurs pour moteurs; démarreurs électriques; régulateurs de vitesse de machines et de moteurs; stators pour machines; volants de machines

Classe 09

(2) batteries de plaque; bobines magnétiques; bobines magnétiques et électromagnétiques; bobines électriques; bobines électromagnétiques; boîtiers de raccordement électrique; capteurs d'accélération; capteurs de pression; capteurs de température; capteurs infrarouges; capteurs optiques; capteurs pour déterminer la vitesse; chargeurs de batteries automobiles; clés électroniques pour automobiles; câbles électroniques; interrupteurs d'alimentation; interrupteurs de secteur électrique; interrupteurs différentiels; interrupteurs électromagnétiques; plaques d'interrupteur; plaques de batterie; redresseurs de courant; régulateurs contre les surtensions; régulateurs de tension pour l'énergie électrique; régulateurs de tension pour véhicules; électrovalves; électrovannes

Numéro de la demande 2,024,685

Date de production 2020-04-27

Langue de la demande Français

DÉTAILS DU REQUÉRANT

Requérant

9411-8916 Québec inc.
Les entreprises ExploreNaDoom inc.
628 Rang De l'Église
Saint-Liguori
QUÉBEC
J0K2X0

DÉTAILS DE LA MARQUE DE COMMERCE

ExploreNaDoom

Type de la marque de commerce

Caractères standard

Services

Classe 35

(1) conseils dans les domaines de la gestion et du marketing d'entreprise; conseils de stratégie marketing de médias sociaux; création de stratégies et de concepts de marketing pour des tiers; développement de stratégies et de concepts de commercialisation pour des tiers; fourniture de conseils en marketing dans le domaine des médias sociaux; production de films publicitaires pour des tiers; production de matériel et de messages publicitaires pour des tiers; production de matériel publicitaire pour des tiers; production de publiereportages; publicité de produits et de services de tiers dans les médias électroniques, plus particulièrement Internet

Classe 41

(2) photographie; photographie aérienne; photographie de portraits; photographie numérique; production de films cinématographiques; production de films et de vidéos; production de spectacles musicaux de variétés; production de vidéos; production de vidéos musicales; services de montage post-production dans le domaine de la musique, vidéos et films; services de montage vidéo pour événements; édition et montage vidéo

Numéro de la demande 2,025,071

Date de production 2020-04-29

Langue de la demande Français

DÉTAILS DU REQUÉRANT

Requérant

9398-6305 QUÉBEC INC.

324 Rue Aimé-Vincent

Vaudreuil-Dorion

QUÉBEC

J7V5V5

DÉTAILS DE LA MARQUE DE COMMERCE

I.COAT

Type de la marque de commerce

Caractères standard

Produits

Classe 25

bonnets tricotés; bérets; casquettes; chapeaux; foulards; gants d'hiver; gilets; manteaux; vestes d'hiver; vêtements d'hiver d'extérieur; écharpes

Numéro de la demande 2,025,475

Date de production 2020-03-20

Numéro d'enregistrement international 1527781

Langue de la demande Anglais

DÉTAILS DU REQUÉRANT ET DE L'AGENT

Requérant

Yara International ASA
Drammensveien 131
N-0213 P.O.Box 343 Skøyen Oslo
NORWAY

Agent

BERESKIN & PARR LLP/S.E.N.C.R.L., S.R.L.
SCOTIA PLAZA, 40 KING STREET WEST,
40th FLOOR, TORONTO, ONTARIO, M5H3Y2

DÉTAILS DE LA MARQUE DE COMMERCE

Type de la marque de commerce

Dessin

Représentation visuelle



FARM TO FUTURE

Revendication de couleur

La couleur est revendiquée comme caractéristique de la marque de commerce. La marque est constituée des mots stylisés FARM TO FUTURE en bleu foncé. Au-dessus des mots se trouvent quatre cercles. De gauche à droite, le premier cercle est bleu foncé, le deuxième cercle est bleu moyen, le troisième cercle est bleu moyen clair, et le quatrième cercle est bleu clair.

Produits

Classe 01

Produits chimiques pour l'agriculture (pour la production d'engrais), l'horticulture, la foresterie, l'aquaculture et l'élevage des animaux; engrais et fumiers; engrais et engrais liquides à base d'algues et de minéraloïdes ou de combinaisons connexes; compost; régulateurs de croissance des plantes; produits chimiques pour le traitement des semences et des graines de semence; produits pour l'amendement de sols; produits pour l'amendement de sols à base d'algues et de minéraloïdes; produits chimiques pour l'enrobage d'engrais, de semences et de graines de semence; chaux granulaire à usage agricole; additifs chimiques pour engrais; nitrates, nommément nitrates d'ammonium, nitrates de potassium et nitrates de sodium.

Revendications

Date de priorité de production: 28 février 2020, Pays ou Bureau: EUIPO (UE), demande no: 018203684 en liaison avec le même genre de produits

Numéro de la demande 2,026,079

Date de production 2020-05-04

Langue de la demande Français

DÉTAILS DU REQUÉRANT

Requérant

déneigement Boule de Neige Inc.

7090 Rue Amyot

Trois-Rivières

QUÉBEC

G9B2G3

DÉTAILS DE LA MARQUE DE COMMERCE

La maîtrise du temps aux mains des professionnels

Type de la marque de commerce

Caractères standard

Services

Classe 37

(1) services de déneigement.

Classe 44

(2) conception d'aménagements paysagers; conception et entretien de jardins; entretien de jardins et de plates-bandes; entretien de jardins ou massifs de fleurs; entretien des pelouses; services de jardinage et tonte de pelouses

Numéro de la demande 2,026,179

Date de production 2020-05-05

Langue de la demande Français

DÉTAILS DU REQUÉRANT

Requérant

Raphaël Roberge
9085 rue de Mexico
G2B5P7
Québec
QUÉBEC
G2B5P7

DÉTAILS DE LA MARQUE DE COMMERCE

Memos

Type de la marque de commerce

Caractères standard

Services

Classe 38

(1) fourniture d'accès à des plateformes Internet pour l'échange de photos numériques; fourniture d'accès à un portail de partage de vidéos; mise à disposition de chatrooms en ligne à des fins de réseautage social; mise à disposition de services de visioconférence; services de chatrooms à des fins de réseautage social; services de vidéoconférence

Classe 45

(2) services de réseautage social en ligne accessibles au moyen d'applications mobiles téléchargeables

Numéro de la demande 2,026,665

Date de production 2020-05-06

Langue de la demande Anglais

DÉTAILS DU REQUÉRANT

Requérant

JOSHUA DIAS HOLDINGS INC.

911-2261 Lake Shore Blvd W

Toronto

ONTARIO

M8V3X1

DÉTAILS DE LA MARQUE DE COMMERCE

Type de la marque de commerce

Dessin

Représentation visuelle



Revendication de couleur

La couleur est revendiquée comme caractéristique de la marque de commerce. Les caractères « Plant- » sont verts, et les mots « Be » et « Vegan Food Delivery » sont crème. Le vélo de même que les deux chariots contenant une feuille verte sont crème. Il y a deux carrés, l'un à l'intérieur de l'autre. Le texte et les dessins se trouvent dans le carré intérieur. Le carré extérieur a un arrière-plan crème.

Services

Classe 39

Livraison d'aliments par des restaurants.

Numéro de la demande 2,026,675

Date de production 2020-05-06

Langue de la demande Anglais

DÉTAILS DU REQUÉRANT

Requérant

Bassem El-helou
10790 King George Blvd
Surrey
BRITISH COLUMBIA
V3T2X7

DÉTAILS DE LA MARQUE DE COMMERCE

Type de la marque de commerce

Dessin

Représentation visuelle



Revendication de couleur

La couleur est revendiquée comme caractéristique de la marque de commerce. Les caractères THE DON'S sont noirs, et le mot CHOICE est gris. Au-dessus du texte figure un dessin de chapeau noir.

Produits

Classe 02

(1) Vernis pour la protection de planchers.

Classe 19

(2) Revêtements de sol stratifiés.

Numéro de la demande 2,028,141

Date de production 2020-03-20

Numéro d'enregistrement international 1530687

Langue de la demande Anglais

DÉTAILS DU REQUÉRANT ET DE L'AGENT

Requérant

Flamel Ireland Limited
Block 10-1,
Blanchardstown Corporate Park,
Ballycoolin
Dublin 15
IRELAND

Agent

CASSELS BROCK & BLACKWELL LLP
SCOTIA PLAZA, SUITE 2100, 40 KING
STREET WEST, TORONTO, ONTARIO,
M5H3C2

DÉTAILS DE LA MARQUE DE COMMERCE

LUMRYZ

Type de la marque de commerce

Caractères standard

Produits

Classe 05

Préparation pharmaceutique agissant sur le système nerveux central pour le traitement de la somnopathie, de la fatigue chronique et aiguë et des troubles du rythme veille-sommeil; préparation pharmaceutique pour le traitement des maladies et des troubles du système nerveux central; préparation pharmaceutique pour le traitement des troubles du sommeil; préparation pharmaceutique pour le traitement de la narcolepsie, de la cataplexie, de l'insomnie et d'autres troubles liés au sommeil; médicaments pour les troubles et les maladies du système nerveux central ainsi que les troubles et les maladies du sommeil, nommément la somnopathie, la fatigue chronique et aiguë de même que les troubles du rythme veille-sommeil.

Revendications

Date de priorité de production: 19 mars 2020, Pays ou Bureau: ÉTATS-UNIS D'AMÉRIQUE, demande no: 88840866 en liaison avec le même genre de produits

Numéro de la demande 2,028,625

Date de production 2020-05-15

Langue de la demande Anglais

DÉTAILS DU REQUÉRANT ET DE L'AGENT

Requérant

Eden Textile Ltd.
2900, 10180 - 101 Street
Edmonton
ALBERTA
T5J3V5

Agent

BRYAN & COMPANY LLP
2900 - 10180 101 Street, Edmonton,
ALBERTA, T5J3V5

DÉTAILS DE LA MARQUE DE COMMERCE

Type de la marque de commerce

Dessin

Représentation visuelle



Produits

Classe 10

(1) Textiles à usage industriel, commercial et institutionnel, notamment enveloppements chirurgicaux.

Classe 20

(2) Textiles à usage industriel, commercial et institutionnel, notamment oreillers.

Classe 24

(3) Textiles à usage industriel, commercial et institutionnel, notamment surmatelas, tentures, linge de table, serviettes de table en tissu, draps, couvre-lits, linge de lit, serviettes de golf, serviettes en tissu, couvertures, rideaux de douche.

Classe 25

(4) Textiles à usage industriel, commercial et institutionnel, notamment robes du soir, bavoirs, tabliers, pantoufles, peignoirs en tissu, pyjamas.

Numéro de la demande 2,028,671

Date de production 2020-05-15

Langue de la demande Anglais

DÉTAILS DU REQUÉRANT ET DE L'AGENT

Requérant

DSM IP Assets B.V.
Het Overloon 1
Heerlen, 6411 TE
NETHERLANDS

Agent

SMART & BIGGAR LLP
SUITE 900, 55 METCALFE STREET, P.O.
BOX 2999, STATION D, OTTAWA, ONTARIO,
K1P5Y6

DÉTAILS DE LA MARQUE DE COMMERCE

AZO COMPLETE FEMININE BALANCE

Type de la marque de commerce

Caractères standard

Produits

Classe 05

Suppléments alimentaires pour la santé et le bien-être en général; suppléments nutritifs pour la santé et le bien-être en général.

Numéro de la demande 2,029,593

Date de production 2020-03-27

Numéro d'enregistrement international 1531843

Langue de la demande Anglais

DÉTAILS DU REQUÉRANT

Requérant

Arview.TV, Inc.

919 North Market Street,
suite 950

Wilmington, New Castle County DE 19801

UNITED STATES OF AMERICA

DÉTAILS DE LA MARQUE DE COMMERCE

ArviewPAY

Type de la marque de commerce

Caractères standard

Services

Classe 36

Virement électronique de fonds; virement de fonds par des réseaux de communication électronique; virement de fonds pour l'achat de produits par des réseaux de communication électronique; virement électronique de fonds par des réseaux de télécommunication; services de virement électronique de fonds et de paiement, notamment services de traitement des paiements par carte de crédit; services de virement d'argent; services de virement électronique de fonds; virements électroniques d'argent; services bancaires électroniques; transfert électronique de monnaies virtuelles.

Revendications

Date de priorité de production: 27 février 2020, Pays ou Bureau: FÉDÉRATION DE RUSSIE, demande no: 2020709830 en liaison avec le même genre de services

Numéro de la demande 2,030,378

Date de production 2020-05-26

Langue de la demande Anglais

DÉTAILS DU REQUÉRANT

Requérant

Taranhike Holdings Ltd
11228 93 Street
V1J 3K4
Fort St John
BRITISH COLUMBIA
V1J3K4

DÉTAILS DE LA MARQUE DE COMMERCE

Type de la marque de commerce

Dessin

Représentation visuelle



Revendication de couleur

La couleur est revendiquée comme caractéristique de la marque de commerce. Texte, toit et un rectangle orange, traits verts, un rectangle violet et un rectangle rouge.

Produits

Classe 09

Applications pour téléphones mobiles, à savoir jeux de sport téléchargeables.

Services

Classe 42

Services de conseil dans les domaines du développement de produits et de l'amélioration de la qualité de logiciels.

Numéro de la demande 2,030,486

Date de production 2020-05-26

Langue de la demande Anglais

DÉTAILS DU REQUÉRANT ET DE L'AGENT

Requérant

Polaris Industries Inc.

2100 Highway 55

Medina, MN 55340

UNITED STATES OF AMERICA

Agent

BORDEN LADNER GERVAIS LLP

Bay Adelaide Centre, East Tower, 22 Adelaide

St. West, TORONTO, ONTARIO, M5H4E3

DÉTAILS DE LA MARQUE DE COMMERCE

THE ICON. REBORN.

Type de la marque de commerce

Caractères standard

Produits

Classe 12

Véhicules utilitaires tout-terrain et leurs pièces structurelles.

Revendications

Date de priorité de production: 26 mai 2020, Pays ou Bureau: ÉTATS-UNIS D'AMÉRIQUE,
demande no: 88/933,117 en liaison avec le même genre de produits

Numéro de la demande 2,030,737

Date de production 2019-12-16

Numéro d'enregistrement international 1532825

Langue de la demande Anglais

DÉTAILS DU REQUÉRANT ET DE L'AGENT

Requérant

Trippe Manufacturing Company
1111 W. 35th Street
Chicago IL 60609
UNITED STATES OF AMERICA

Agent

BORDEN LADNER GERVAIS LLP
World Exchange Plaza, 100 Queen Street,
Suite 1300, Ottawa, ONTARIO, K1P1J9

DÉTAILS DE LA MARQUE DE COMMERCE

EDGEREADY

Type de la marque de commerce

Caractères standard

Produits

Classe 09

Centres de microdonnées, nommément équipement d'infrastructure de technologies de l'information constitué de supports de fixation pour matériel informatique, de matériel informatique et d'équipement électronique pour la distribution et la gestion de l'électricité, la gestion de réseaux et la gestion de l'environnement, en l'occurrence unités de distribution d'énergie électrique, ordinateurs pour la gestion de réseaux et instruments électroniques pour la mesure de paramètres environnementaux, y compris de la température, de l'humidité et de la qualité de l'air, nommément sondes de température, capteurs d'humidité et instruments de mesure de la qualité de l'air.

Revendications

Date de priorité de production: 17 juin 2019, Pays ou Bureau: ÉTATS-UNIS D'AMÉRIQUE, demande no: 88476589 en liaison avec le même genre de produits

Numéro de la demande 2,030,809

Date de production 2020-03-02

Numéro d'enregistrement international 1532671

Langue de la demande Anglais

DÉTAILS DU REQUÉRANT ET DE L'AGENT

Requérant

Airtame ApS
Kuglegårdsvej 17
DK-1434 København K
DENMARK

Agent

RICHEs, MCKENZIE & HERBERT LLP
SUITE 1800, 2 BLOOR STREET EAST,
TORONTO, ONTARIO, M4W3J5

DÉTAILS DE LA MARQUE DE COMMERCE

Type de la marque de commerce

Dessin

Représentation visuelle



Produits

Classe 09

Matériel informatique et logiciels permettant aux utilisateurs de partager sans fil des écrans d'ordinateur; matériel informatique et logiciels pour la connexion d'ordinateurs et l'infonuagique.

Services

Classe 42

Infonuagique pour l'offre de logiciels permettant aux utilisateurs de partager sans fil des écrans d'ordinateur; services infonuagiques offrant des logiciels pour la connexion d'ordinateurs et l'infonuagique; fournisseur d'un logiciel-service, à savoir d'un logiciel permettant aux utilisateurs de partager sans fil des écrans d'ordinateur; fournisseur d'un logiciel-service, à savoir d'un logiciel pour la connexion d'ordinateurs et l'infonuagique.

Revendications

Date de priorité de production: 06 septembre 2019, Pays ou Bureau: DANEMARK, demande no: VA 2019 01989 en liaison avec le même genre de produits et en liaison avec le même genre de services

Numéro de la demande 2,031,631

Date de production 2020-06-01

Langue de la demande Anglais

DÉTAILS DU REQUÉRANT ET DE L'AGENT

Requérant

Pariveda Solutions Inc., a legal entity
2811 McKinney Ave, Suite 220
Dallas, TX 75204
UNITED STATES OF AMERICA

Agent

RICHES, MCKENZIE & HERBERT LLP
SUITE 1800, 2 BLOOR STREET EAST,
TORONTO, ONTARIO, M4W3J5

DÉTAILS DE LA MARQUE DE COMMERCE

PARIVEDA RESILIENCY PLATFORM

Type de la marque de commerce

Caractères standard

Services

Classe 35

(1) Consultation en organisation et en gestion des affaires; services de consultation ayant trait aux stratégies d'affaires; consultation en ressources humaines; consultation en gestion de personnel; services de consultation en affaires dans le domaine de l'assurance de l'information.

Classe 42

(2) Consultation en programmation informatique; consultation en sécurité informatique; consultation dans le domaine de la conception de logiciels; services de consultation sur la conception et l'implémentation de systèmes informatisés d'information pour entreprises; services de consultation dans le domaine des logiciels-services (SaaS); services de consultation dans les domaines de la sélection, de l'implémentation et de l'utilisation de systèmes matériels et logiciels pour des tiers; services de consultation informatique dans le domaine des technologies de l'information logicielles et matérielles; consultation en logiciels.

Revendications

Date de priorité de production: 14 mai 2020, Pays ou Bureau: ÉTATS-UNIS D'AMÉRIQUE, demande no: 88/916887 en liaison avec le même genre de services

Numéro de la demande 2,031,869

Date de production 2020-06-03

Langue de la demande Anglais

DÉTAILS DU REQUÉRANT ET DE L'AGENT

Requérant

Boston Beer Corporation
One Design Center Place, Suite 850
Boston, MA 02210
UNITED STATES OF AMERICA

Agent

MILLER THOMSON LLP
SCOTIA PLAZA, 40 KING STREET WEST,
SUITE 5800, P.O. BOX 1011, TORONTO,
ONTARIO, M5H3S1

DÉTAILS DE LA MARQUE DE COMMERCE

TRULY

Type de la marque de commerce

Caractères standard

Produits

Classe 33

Eau de Seltz alcoolisée.

Revendications

Date de priorité de production: 15 janvier 2020, Pays ou Bureau: ÉTATS-UNIS D'AMÉRIQUE,
demande no: 88/760,155 en liaison avec le même genre de produits

Numéro de la demande 2,032,191

Date de production 2020-06-05

Langue de la demande Anglais

DÉTAILS DU REQUÉRANT ET DE L'AGENT

Requérant

Howard Gold
44 Laird Dr
East York
ONTARIO
M4G3T2

Agent

GOODMANS LLP
ATTN: INTELLECTUAL PROPERTY GROUP,
BAY ADELAIDE CENTRE, 333 BAY STREET,
SUITE 3400, TORONTO, ONTARIO, M5H2S7

DÉTAILS DE LA MARQUE DE COMMERCE

Type de la marque de commerce

Dessin

Représentation visuelle



Revendication de couleur

La couleur est revendiquée comme caractéristique de la marque de commerce. L'arrière-plan du rectangle est violet foncé. Les trois demi-cercles concentriques représentant un cerveau sont violet clair. La moitié supérieure du papillon est orange. La moitié inférieure du papillon est violet moyen.

Produits

Classe 05

Nutraceutiques pour le traitement des lésions cérébrales et des traumatismes cérébraux, des troubles neurologiques découlant de lésions cérébrales, notamment du syndrome de stress post-traumatique, des lésions liées au stress attribuable à un événement et de l'anxiété liée au stress; suppléments alimentaires et nutritifs pour le traitement des lésions cérébrales et de traumatismes cérébraux, des troubles neurologiques découlant de lésions cérébrales, notamment du syndrome de stress post-traumatique, des lésions liées au stress attribuable à un événement et de l'anxiété liée au stress.

Services

Classe 35

(1) Sensibilisation du public aux lésions cérébrales et aux troubles neurologiques découlant de lésions cérébrales, notamment au syndrome de stress post-traumatique, aux lésions liées au stress attribuable à un événement et à l'anxiété liée au stress, par les moyens suivants : site Web à l'intention du public, balados, publications sur les médias sociaux, chaînes de médias sociaux et de télévision, allocutions, rencontres communautaires, publications imprimées, messages d'intérêt public et diffusion d'information par la distribution de matériel publicitaire à l'intention du public;

services d'association pour la promotion des intérêts de personnes présentant des lésions cérébrales et des troubles neurologiques.

Classe 36

(2) Services de collecte de fonds à des fins caritatives; financement de travaux de recherche afin de trouver un traitement pour les lésions cérébrales et les troubles neurologiques; collecte de fonds pour les soins, la recherche et l'éducation liés aux lésions cérébrales et aux troubles neurologiques découlant de lésions cérébrales, notamment au syndrome de stress post-traumatique, aux lésions liées au stress attribuable à un événement et à l'anxiété liée au stress.

Classe 44

(3) Services médicaux offerts par des cliniques dans le domaine du traitement des lésions cérébrales et des troubles neurologiques; offre d'information sur les lésions cérébrales et les troubles neurologiques découlant de traumatisme cérébral, le syndrome de stress post-traumatique, les lésions liées au stress attribuable à un événement et l'anxiété liée au stress, par un site Web.

Numéro de la demande 2,032,346

Date de production 2020-03-26

Numéro d'enregistrement international 1533927

Langue de la demande Anglais

DÉTAILS DU REQUÉRANT ET DE L'AGENT

Requérant

Nihon Shinreigaku Kenkyukai, Religious
Corporation
25-193 Saiwai-machi,
Omura-shi
Nagasaki 856-0836
JAPAN

Agent

ROBIC
630, boul. René-Lévesque Ouest, 20e étage,
Montréal, QUEBEC, H3B1S6

DÉTAILS DE LA MARQUE DE COMMERCE

Type de la marque de commerce

Dessin

Représentation visuelle

Tenkaidō

Traduction des caractères étrangers

Selon le requérant, la traduction anglaise du mot japonais TENKAIDO est « A Road to Heaven ».

Produits

Classe 09

(1) Publications électroniques téléchargeables, en l'occurrence livres, revues, catalogues, dépliants, magazines et bulletins d'information dans le domaine de la religion; fichiers de musique téléchargeables; fichiers d'images téléchargeables contenant des illustrations, des textes et des photos dans le domaine de la religion; disques compacts préenregistrés contenant de l'information dans le domaine de la religion.

Classe 16

(2) Journaux; magazines et périodiques; livres; imprimés, nommément catalogues, livres, publications et dépliants dans le domaine de la religion.

Services

Classe 41

Services éducatifs dans le domaine de la religion; préparation, tenue et organisation de conférences dans le domaine de la religion; préparation et tenue d'ateliers dans le domaine de la religion; offre de publications électroniques non téléchargeables, en l'occurrence de livres, de revues, de catalogues, de dépliants, de magazines et de bulletins d'information dans le domaine de la religion; offre de publications électroniques en ligne non téléchargeables dans le domaine de la religion; publication de livres; publication en ligne de livres et de revues électroniques.

Revendications

Date de priorité de production: 11 décembre 2019, Pays ou Bureau: JAPON, demande no: 2019-155139 en liaison avec le même genre de produits (2); 12 février 2020, Pays ou Bureau: JAPON, demande no: 2020-014846 en liaison avec le même genre de produits (1) et en liaison avec le même genre de services

Numéro de la demande 2,032,348

Date de production 2020-03-26

Numéro d'enregistrement international 1533535

Langue de la demande Anglais

DÉTAILS DU REQUÉRANT ET DE L'AGENT

Requérant

Nihon Shinreigaku Kenkyukai, Religious Corporation
25-193 Saiwai-machi,
Omura-shi
Nagasaki 856-0836
JAPAN

Agent

ROBIC
630, boul. René-Lévesque Ouest, 20e étage,
Montréal, QUEBEC, H3B1S6

DÉTAILS DE LA MARQUE DE COMMERCE

Hijiri

Type de la marque de commerce

Caractères standard

Produits

Classe 09

(1) Publications électroniques téléchargeables, en l'occurrence livres, revues, catalogues, dépliants, magazines et bulletins d'information dans le domaine de la religion; fichiers de musique téléchargeables; fichiers d'images téléchargeables contenant des illustrations, des textes et des photos dans le domaine de la religion; disques compacts préenregistrés contenant de l'information dans le domaine de la religion.

Classe 16

(2) Journaux; magazines et périodiques; livres; imprimés, nommément catalogues, livres, publications et dépliants dans le domaine de la religion.

Services

Classe 41

Services éducatifs dans le domaine de la religion; préparation, tenue et organisation de conférences dans le domaine de la religion; préparation et tenue d'ateliers dans le domaine de la religion; offre de publications électroniques non téléchargeables, en l'occurrence de livres, de revues, de catalogues, de dépliants, de magazines et de bulletins d'information dans le domaine de la religion; offre de publications électroniques en ligne non téléchargeables dans le domaine de la religion; publication de livres; publication en ligne de livres et de revues électroniques.

Revendications

Date de priorité de production: 11 décembre 2019, Pays ou Bureau: JAPON, demande no: 2019-155138 en liaison avec le même genre de produits (2); 12 février 2020, Pays ou Bureau: JAPON, demande no: 2020-014845 en liaison avec le même genre de produits (1) et en liaison avec le même genre de services

Numéro de la demande 2,032,349

Date de production 2020-03-26

Numéro d'enregistrement international 1533523

Langue de la demande Anglais

DÉTAILS DU REQUÉRANT ET DE L'AGENT

Requérant

Nihon Shinreigaku Kenkyukai, Religious Corporation
25-193 Saiwai-machi,
Omura-shi
Nagasaki 856-0836
JAPAN

Agent

ROBIC
630, boul. René-Lévesque Ouest, 20e étage,
Montréal, QUEBEC, H3B1S6

DÉTAILS DE LA MARQUE DE COMMERCE

Nisshinkai

Type de la marque de commerce

Caractères standard

Produits

Classe 09

(1) Publications électroniques téléchargeables, en l'occurrence livres, revues, catalogues, dépliants, magazines et bulletins d'information dans le domaine de la religion; fichiers de musique téléchargeables; fichiers d'images téléchargeables contenant des illustrations, des textes et des photos dans le domaine de la religion; disques compacts préenregistrés contenant de l'information dans le domaine de la religion.

Classe 16

(2) Journaux; magazines et périodiques; livres; imprimés, nommément catalogues, livres, publications et dépliants dans le domaine de la religion.

Services

Classe 41

Services éducatifs dans le domaine de la religion; préparation, tenue et organisation de conférences dans le domaine de la religion; préparation et tenue d'ateliers dans le domaine de la religion; offre de publications électroniques non téléchargeables, en l'occurrence de livres, de revues, de catalogues, de dépliants, de magazines et de bulletins d'information dans le domaine de la religion; offre de publications électroniques en ligne non téléchargeables dans le domaine de la religion; publication de livres; publication en ligne de livres et de revues électroniques.

Revendications

Date de priorité de production: 11 décembre 2019, Pays ou Bureau: JAPON, demande no: 2019-155137 en liaison avec le même genre de produits (2); 12 février 2020, Pays ou Bureau: JAPON, demande no: 2020-014844 en liaison avec le même genre de produits (1) et en liaison avec le même genre de services

Numéro de la demande 2,032,830

Date de production 2020-06-08

Langue de la demande Anglais

DÉTAILS DU REQUÉRANT ET DE L'AGENT

Requérant

STIRLING SHORES DEVELOPMENT CORP.
65 Deep Dene Road
WEST VANCOUVER
BRITISH COLUMBIA
V7S1A1

Agent

RICHARDS BUELL SUTTON LLP
Suite 700-401 West Georgia Street,
Vancouver, BRITISH COLUMBIA, V6B5A1

DÉTAILS DE LA MARQUE DE COMMERCE

NOTHING FLOATS LIKE CONCRETE

Type de la marque de commerce

Caractères standard

Produits

Classe 19

Quais flottants autres qu'en métal; quais flottants modulaires autres qu'en métal.

Services

Classe 37

(1) Installation de quais flottants et de quais flottants modulaires autres qu'en métal.

Classe 40

(2) Fabrication sur mesure de quais flottants et de quais flottants modulaires autres qu'en métal.

Classe 42

(3) Conception de quais flottants et de quais flottants modulaires autres qu'en métal.

Numéro de la demande 2,032,881

Date de production 2020-06-08

Langue de la demande Anglais

DÉTAILS DU REQUÉRANT

Requérant

SR INDIA MARKETING INC.

24 Highbrook Dr.

Scarborough

ONTARIO

M1P3L3

DÉTAILS DE LA MARQUE DE COMMERCE

Type de la marque de commerce

Dessin

Représentation visuelle



Revendication de couleur

La couleur est revendiquée comme caractéristique de la marque de commerce. Les mots ROYAL DARBAR et « Pure Quality » sont or. Les éléments du dessin sont or. L'arrière-plan est bleu.

Produits

Classe 30

Riz.

Numéro de la demande 2,033,287

Date de production 2020-01-02

Numéro d'enregistrement international 1535566

Langue de la demande Anglais

DÉTAILS DU REQUÉRANT ET DE L'AGENT

Requérant

Intense, LLC
42380 Rio Nedo Road
Temecula CA 92590
UNITED STATES OF AMERICA

Agent

GOWLING WLG (CANADA) LLP
SUITE 1600, 1 FIRST CANADIAN PLACE, 100
KING STREET WEST, TORONTO, ONTARIO,
M5X1G5

DÉTAILS DE LA MARQUE DE COMMERCE

INTENSE

Type de la marque de commerce

Caractères standard

Produits

Classe 12

(1) Vélos et pièces de rechange de cadre de vélo spécialement adaptées; cadres de vélo et composants de cadre de vélo, nommément protecteurs de cadre; pièces constituanes de vélo; pièces de vélo, nommément freins, chaînes, dérailleurs, guidons, transmissions, fourches, selles, pignons, poignées de guidon, pédales, axes de moyeu de vélo en prêt-à-monter constitués d'axes de moyeu de vélo et de quincaillerie, passe-câbles en prêt-à-monter constitués de passe-câbles et de pellicules protectrices ainsi que maillons de chaîne de vélo en prêt-à-monter constitués de maillons de chaîne de vélo, de roulements et de quincaillerie.

Classe 25

(2) Vêtements, nommément chapeaux, chemises, vestes, chaussettes, tee-shirts, chandails molletonnés, chandails molletonnés à capuchon, jerseys, tabliers de mécanicien, débardeurs.

Revendications

Date de priorité de production: 02 juillet 2019, Pays ou Bureau: ÉTATS-UNIS D'AMÉRIQUE, demande no: 88497198 en liaison avec le même genre de produits

Numéro de la demande 2,033,354

Date de production 2020-02-24

Numéro d'enregistrement international 1534617

Langue de la demande Anglais

DÉTAILS DU REQUÉRANT ET DE L'AGENT

Requérant

Kia Corporation
12, Heolleung-ro,
Secho-gu
Seoul 06797
REPUBLIC OF KOREA

Agent

NORTON ROSE FULBRIGHT CANADA LLP/S.
E.N.C.R.L.,S.R.L.
1, Place Ville Marie, Suite 2500, Montreal,
QUEBEC, H3B1R1

DÉTAILS DE LA MARQUE DE COMMERCE

KIA PAY

Type de la marque de commerce

Caractères standard

Produits

Classe 09

Logiciels de commerce électronique enregistrés et téléchargeables pour utilisation avec des systèmes navigation audio-vidéo de véhicule permettant d'effectuer des opérations de paiement simples; appareils de navigation audio-vidéo, en l'occurrence matériel informatique pour véhicules permettant d'effectuer des opérations de paiement simples; terminaux sécurisés pour opérations électroniques pour utilisation dans des véhicules; plateformes informatiques (micrologiciels) de commerce électronique enregistrées permettant d'effectuer des opérations de paiement simples dans des véhicules; logiciels d'application de commerce électronique téléchargeables pour téléphones intelligents permettant d'effectuer des paiements simples dans des véhicules; appareils de télécommande pour matériel de navigation audio-vidéo de véhicule permettant d'effectuer des paiements simples dans des véhicules; logiciels de commerce électronique enregistrés et téléchargeables permettant d'effectuer des opérations de paiement simples dans des véhicules; logiciels d'application téléchargeables pour téléphones intelligents permettant l'utilisation et la commande de systèmes de navigation audio-vidéo de véhicule; programmes informatiques de commerce électronique enregistrés et téléchargeables pour effectuer des paiements simples au moyen de systèmes de navigation audio-vidéo de véhicule; terminal de paiement électronique pour le traitement de paiements électroniques pour utilisation dans des véhicules; logiciels d'application de commerce électronique téléchargeables pour téléphones intelligents permettant d'effectuer des paiements simples pour ravitaillement en carburant, le stationnement, le péage, les aliments et les boissons, et dans divers magasins, pour utilisation dans des véhicules; logiciels de commerce électronique permettant aux utilisateurs d'effectuer des paiements électroniques simples pour le carburant, le stationnement, le péage, les garages, les aliments et les boissons, et dans divers magasins, pour utilisation dans des véhicules; terminaux de paiement électronique intégrés pour des opérations électroniques; logiciels de commerce électronique permettant aux utilisateurs d'effectuer des opérations commerciales électroniques par un réseau informatique mondial.

Revendications

Date de priorité de production: 07 février 2020, Pays ou Bureau: RÉPUBLIQUE DE CORÉE,
demande no: 4020200020966 en liaison avec le même genre de produits

Numéro de la demande 2,033,551

Date de production 2020-04-28

Numéro d'enregistrement international 1483036

Langue de la demande Anglais

DÉTAILS DU REQUÉRANT

Requérant

TUI AG

Karl-Wiechert-Allee 4

30625 Hannover

GERMANY

DÉTAILS DE LA MARQUE DE COMMERCE

Hapag-Lloyd Cruises THE WORLD AHEAD OF US

Type de la marque de commerce

Caractères standard

Services

Classe 39

(1) Emballage d'articles pour le transport; organisation de l'entreposage de bagages; transport de passagers par avion, train, navire, autobus, tramway et camion; transport de marchandises liées aux voyages par avion, autobus et camion, sauf la logistique de fret; portage; transport protégé d'argent et d'objets de valeur; planification, réservation et organisation de voyages, d'excursions et de croisières; services de transport pour circuits touristiques; location de combinaisons de plongée; organisation, réservation et préparation de circuits, d'excursions et de visites touristiques; consultation en matière de voyages; accompagnement de voyageurs; location, réservation et offre d'embarcations, notamment d'embarcations à avirons, de bateaux à moteur, de voiliers et de canots; location, réservation et offre de véhicules automobiles, de vélos et de chevaux; livraison de colis; organisation d'excursions, de séjours et de visites touristiques; services d'agence de voyages, notamment services de conseil, réservation de sièges pour les voyages, offre d'information sur les voyages, préparation de voyages et de circuits touristiques; réservation de voyages; information sur les voyages sur Internet, notamment sur les réservations dans les domaines du tourisme et des voyages d'affaires (agences de voyages en ligne); expédition et livraison de journaux et de périodiques; consultation dans le domaine des voyages, y compris des voyages d'affaires, offerts par des centres d'appels téléphoniques et des services d'assistance téléphonique; location de véhicules à passager au moyen d'un ordinateur ou d'un système mondial de localisation (GPS); information sur la circulation. .

Classe 41

(2) Organisation et tenue de cours, de formation en informatique, de cours par correspondance, de conférences, d'ateliers, de séminaires; cours, notamment cours par correspondance et enseignement des langues; divertissement, à savoir spectacles d'humour, concerts, pièces de théâtre, spectacles de danse, présentations de feux d'artifice; production de films, autres que les films publicitaires; production (enregistrement) de films sur DVD et CD-ROM; production d'émissions de télévision et de radio; location de films; présentation de films; services de billetterie de théâtre; cirques; productions théâtrales; organisation et tenue de concerts; services de billetterie [divertissement]; organisation et tenue de cours de sports et d'enseignement des

langues; centres de conditionnement physique, jardins d'enfants (éducation, divertissement), cinémas, discothèques, installations de musée (présentations, expositions), arcades et parcs d'attractions; services de camp de sport; offre d'installations de golf, de terrains de tennis, d'installations d'équitation et d'installations d'entraînement physique et d'exercice; location et offre d'équipement de plongée; organisation de compétitions de soccer, de compétitions de natation, de compétitions de surf; organisation et tenue de visites guidées de musées, de galeries et de sites historiques et culturels; réservation de sièges pour des événements sportifs, scientifiques et culturels; services de jeu offerts en ligne à partir d'un réseau informatique; location de journaux et de périodiques; publication d'imprimés (y compris sur des supports électroniques), à des fins autres que publicitaires, notamment de livres, de périodiques, de journaux; publication d'imprimés en format électronique, à des fins autres que publicitaires, notamment de périodiques et de livres, y compris sur Internet; publication de textes, autres que des textes publicitaires, notamment de livres, de périodiques et de journaux, y compris en version électronique et sur Internet; parcs d'attractions et parcs de loisirs dans les domaines de l'enseignement et du divertissement; services d'interprète linguistique; offre de services de traduction; photographie; offre d'information dans le domaine des réservations concernant des événements sportifs, scientifiques et culturels, par téléphone; offre d'information sur des événements de divertissement musical, par un site Web.

Classe 43

(3) Offre d'hébergement hôtelier temporaire; offre d'aliments et de boissons à consommer sur place et à emporter; services d'hébergement hôtelier; préparation et location de maisons de vacances, de maisons de tourisme et d'appartements de vacances; offre de services de réservation de chambres et de réservation d'hôtels; réservations d'hôtels; hôtels; motels; services de traiteur offrant des aliments et des boissons; pensions de famille; location de salles de réunion; services de bar; restaurants; offre d'aliments et de boissons dans des cafés Internet; services de consultation et de conseil à l'intention de touristes et de passagers de paquebots de croisière au sujet d'hôtels, de centres de villégiature, d'appartements de vacances et de restaurants locaux.

Numéro de la demande 2,033,618

Date de production 2020-05-11

Numéro d'enregistrement international 1534963

Langue de la demande Anglais

DÉTAILS DU REQUÉRANT ET DE L'AGENT

Requérant

ENTRADA THERAPEUTICS, INC.
6 Tide Street
Boston MA 02210
UNITED STATES OF AMERICA

Agent

CPST INTELLECTUAL PROPERTY INC.
130 Queens Quay East, East Tower, Suite
809, Toronto, ONTARIO, M5A0P6

DÉTAILS DE LA MARQUE DE COMMERCE

EEV

Type de la marque de commerce

Caractères standard

Produits

Classe 05

Préparations pharmaceutiques pour le traitement, chez les humains, des maladies et des troubles auto-immuns, des maladies et des troubles génétiques, des maladies et des troubles oncologiques, des maladies et des troubles hématologiques, des maladies et des troubles cardiovasculaires, des maladies et des troubles respiratoires, des maladies et des troubles gastro-intestinaux, des maladies et des troubles ophtalmologiques, des maladies et des troubles rénaux, de la douleur, des allergies; préparations pharmaceutiques pour le traitement, chez les humains, des maladies et des troubles inflammatoires, nommément de l'arthrite, de la polyarthrite rhumatoïde, de l'ostéoarthrite, des maladies inflammatoires chroniques de l'intestin, des maladies inflammatoires du tissu conjonctif, des vascularites, des synovites, des maladies et des troubles inflammatoires des muscles, de la polyneuropathie démyélinisante inflammatoire chronique; préparations pharmaceutiques pour le traitement, chez les humains, des maladies et des troubles neurologiques, nommément de l'abrognosie, de l'aphasie épileptique acquise, de l'encéphalomyélite aiguë disséminée, de l'adrénoleucodystrophie, de l'agénésie du corps calleux, de l'agnosie, du syndrome d'Aicardi, de la maladie d'Alexander, du syndrome de la main étrangère, de l'allochirie, de la maladie d'Alpers, de l'hémiplégie alterne, de la maladie d'Alzheimer, de la sclérose latérale amyotrophique, de l'anencéphalie, du syndrome d'Angelman, des angiomatoses, de l'anoxie, des troubles anxieux, de l'aphasie, de l'apraxie, des kystes arachnoïdiens, de l'arachnoïdite, de la malformation d'Arnold-Chiari, des malformations artérioveineuses, de l'ataxie-télangiectasie, du trouble déficitaire de l'attention avec hyperactivité, du trouble du traitement auditif, de la dysautonomie, des maux de dos, de la maladie de Steinert, de la maladie de Behçet, de la paralysie de Bell, du blépharospasme essentiel bénin, de l'hypertension intracrânienne bénigne, de la polymicrogyrie bilatérale frontopariétale, de la maladie de Binswanger, du blépharospasme, du syndrome de Bloch-Sulzberger, des lésions du plexus brachial, des abcès cérébraux, des lésions du cerveau, des maladies du cerveau, des lésions cérébrales, du syndrome de Brown-Séquard, de la maladie de Canavan, du syndrome du canal carpien, de la causalgie, des infections du système nerveux central, de la dyskinésie associée au système nerveux central, de la douleur neuropathique centrale, de la myélinolyse centropontine,

des myopathies centronucléaires, des troubles céphaliques, des anévrismes cérébraux, de l'artériosclérose cérébrale, de l'atrophie cérébrale, du gigantisme cérébral, de la paralysie cérébrale, des vascularites cérébrales, de la sténose spinale cervicale, de la maladie de Charcot-Marie-Tooth, des malformations de Chiari, des chorées, du syndrome de fatigue chronique, de la polyneuropathie démyélinisante inflammatoire chronique, de la polyneuropathie démyélinisante inflammatoire, des maladies démyélinisantes inflammatoires idiopathiques, des neuropathies inflammatoires progressives, de la douleur chronique, du syndrome de Coffin-Lowry, des troubles cognitifs, du coma, du syndrome douloureux régional complexe, des neuropathies compressives, de la diplégie faciale congénitale, de la dégénérescence corticobasale, de la maladie de Horton, de la craniosynostose, de la maladie de Creutzfeldt-Jakob, des troubles consécutifs aux traumatismes cumulatifs, du syndrome de Cushing, de la maladie des inclusions cytomégaliennes, des infections à cytomégaloherpesvirus, de la malformation de Dandy-Walker, de l'encéphalite de Dawson, du syndrome de De Morsier, de la paralysie de Dejerine-Klumpke, de la maladie de Dejerine-Sottas, du syndrome de la phase de sommeil retardé, de la démence, de la dépression, de la dermatomyosite, du trouble développemental de la coordination, des neuropathies diabétiques, des scléroses diffuses, du syndrome de Dravet, de la dysautonomie, de la dyscalculie, de la dysgraphie, de la dyslexie, de la dystonie, du syndrome de la selle turcique vide, des encéphalites, des encéphalocèles, de l'angiomatose encéphalotrigémينية, de l'encoprésie, de l'épilepsie, de la paralysie de Duchenne-Erb, des érythromélgies, du tremblement essentiel, de la maladie de Fabry, de la calcinose striopallidodentée bilatérale, des évanouissements, de la paraplégie spastique familiale, des convulsions fébriles, du syndrome de Fisher, de l'ataxie de Friedreich, de la fibromyalgie, de la maladie de Gaucher, du syndrome de Gerstmann, de l'artérite à cellules géantes, de la maladie des inclusions cytomégaliennes, de la leucodystrophie à cellules globoïdes, de l'hétérotopie de la substance grise, du syndrome de Guillain-Barré, de la myélopathie associée au HTLV-1, de la maladie de Hallervorden-Spatz, des traumatismes crâniens, des maux de tête, de l'hémispasme facial, de la paraplégie spastique héréditaire, de l'hérédothérapie ataxique polynévritique, du zona auriculaire, du zona, de la maladie de Hirayama, de l'holoprosencéphalie, de la maladie de Huntington, de l'hydranencéphalie, de l'hydrocéphalie, de l'hypercortisolisme, de l'hypoxie, de l'encéphalomyélite à médiation immunologique, de la myosite à inclusions, de l'incontinentia pigmenti, de la maladie de Refsum infantile, des spasmes infantiles, des myopathies inflammatoires, de la douleur liée à l'inflammation, de l'insomnie, des kystes intracrâniens, de l'hypertension intracrânienne, du syndrome de Joubert, de la dystrophie neuroaxonale infantile, du syndrome de Kearns-Sayre, de la maladie de Kennedy, du syndrome de Kinsbourne, du syndrome de Klippel-Feil, de la maladie de Krabbe, de la maladie de Kugelberg-Welander, du kuru, de la maladie de Lafora, du syndrome myasthénique de Lambert-Eaton, du syndrome de Landau-Kleffner, du syndrome bulbaire latéral (syndrome de Wallenberg), des troubles d'apprentissage, notamment de la dyslexie, de la dysgraphie, de la dyscalculie et du trouble du traitement auditif, ainsi que de la maladie de Leigh, du syndrome de Lennox-Gastaut, du syndrome de Lesch-Nyhan, des leucodystrophies, de la démence à corps de Lewy, des lissencéphalies, du syndrome d'enfermement, de la maladie de Lou Gehrig, des hernies discales lombaires, de la sténose du canal lombaire, de la maladie de Lyme avec atteinte neurologique, de la maladie de Machado-Joseph (ataxie spinocérébelleuse de type 3), de la macrocéphalie, de la macropsie, de la mégalencéphalie, du syndrome de Melkersson-Rosenthal, du syndrome de Ménière, de la méningite, de la maladie de Menkes, de la leucodystrophie métachromatique, de la microcéphalie, de la micropsie, des migraines, du syndrome de Miller-Fisher, des mini-AVC (accidents ischémiques transitoires), des myopathies mitochondriales, du syndrome de Möbius, de l'amyotrophie monomérique, des troubles de l'humeur, des maladies du neurone moteur, des troubles de la motricité, de la maladie de Moyamoya, des mucopolysaccharidoses, de la démence par infarctus multiples, de la neuropathie motrice multifocale, de la sclérose en plaques, de

l'atrophie multisystématisée, de la dystrophie musculaire, de la dystrophie musculaire de Duchenne, de l'encéphalomyélite myalgique, de la myasthénie grave, de la sclérose myélinoclastique diffuse, de l'encéphalopathie myoclonique infantile, des myoclonies, des myopathies, de la myopathie congénitale myotubulaire, des myotonies congénitales, de la narcolepsie, de la neurofibromatose, du syndrome malin des neuroleptiques, des manifestations neurologiques du sida, des séquelles neurologiques du lupus, de la neuromyotonie, de la maladie de Spielmeyer-Vogt, des troubles de la migration neuronale, de la douleur neuropathique, de la maladie de Niemann-Pick, du syndrome du rythme différent de 24 h, des troubles d'apprentissage non verbaux, du syndrome d'O'Sullivan-McLeod, de la névralgie cervico-occipitale, du dysraphisme spinal occulte, des troubles de la motilité oculaire, du syndrome d'Ohtahara, de l'atrophie olivopontocérébelleuse, du syndrome d'opsoclonie-myoclonie, de la névrite optique, de l'hypotension orthostatique, du syndrome de surutilisation, de la palinopsie, des paresthésies, de la maladie de Parkinson, de la paramyotonie congénitale, des maladies paranéoplasiques, des attaques paroxystiques, du syndrome de Parry-Romberg, de la maladie de Pelizaeus-Merzbacher, des paralysies périodiques, des neuropathies périphériques, de l'état végétatif persistant, des troubles envahissants du développement, du réflexe photo-sternutatoire, de la maladie de Refsum classique, de la maladie de Pick, des nerfs coincés, des polymicrogyries, de la polio, des polymicrogyries, de la polymyosite, de la porencéphalie, du syndrome post-poliomyélitique, de l'algie post-zona, de l'encéphalomyélite post-infectieuse, de l'hypotension orthostatique, du syndrome de Prader-Willi, de la sclérose latérale primitive, des maladies à prions, de l'atrophie hémifaciale progressive, de la leucoencéphalopathie multifocale progressive, de la paralysie supranucléaire progressive, des pseudotumeurs cérébrales, des psychoses, de la rage, du syndrome de Ramsay Hunt (de type I et de type II), de l'encéphalite focale de Rasmussen, de la dystrophie sympathique réflexe, de la maladie de Refsum, des troubles liés aux mouvements répétitifs, des blessures liées aux mouvements répétitifs, du syndrome des jambes sans repos, de myélopathies associées à un rétrovirus, du syndrome de Rett, du syndrome de Reye, des mouvements rythmiques involontaires, du syndrome de Romberg, de la chorée de Sydenham, de la maladie de Sandhoff, de la schizophrénie, de la maladie de Schilder, de la schizencéphalie, des crises épileptiques, du trouble de l'intégration sensorielle, de la dysplasie septo-optique, du syndrome du bébé secoué, du zona, du syndrome de Shy-Drager, du syndrome de Sjögren, de l'apnée du sommeil, de la maladie du sommeil, du réflexe d'éternuement de l'estomac (« snatiation »), du syndrome de Sotos, de la spasticité, du spina bifida, des maladies de la moelle épinière, des lésions de la moelle épinière, de l'amyotrophie spinale, de l'ataxie spinocérébelleuse, de la maladie de Steele-Richardson-Olszewski, du syndrome de l'homme raide, des accidents vasculaires cérébraux, du syndrome de Sturge-Weber, de la panencéphalite sclérosante subaiguë, de la maladie de Binswanger, de la sidérose superficielle, de la chorée de Sydenham, des syncopes, de la synesthésie, de la syringomyélie, du syndrome du canal tarsien, de la dyskinésie tardive, des kystes de Tarlov, de la maladie de Tay-Sachs, de l'artérite temporale, du tétanos, du syndrome de la moelle attachée, de la maladie de Thomsen, du syndrome de traversée thoracobrachiale, du tic douloureux, de la paralysie de Todd, du syndrome de Gilles de la Tourette, de l'encéphalopathie toxique, des accidents ischémiques transitoires, des encéphalopathies spongiformes transmissibles, de la myélite transverse, des traumatismes crâniens, des tremblements, de la névralgie du trijumeau, de la paraparésie spastique tropicale, des trypanosomiasés, de la sclérose tubéreuse, de la maladie de Von Hippel-Lindau, de l'encéphalomyélite de Viliuisk, du syndrome de Wallenberg, de la maladie de Werdnig-Hoffmann, du syndrome de West, des coups de fouet cervicaux, du syndrome de Williams, de la maladie de Wilson et du syndrome de Zellweger; préparations pharmaceutiques pour le traitement, chez les humains, des maladies et des troubles nerveux dégénératifs, notamment de la maladie d'Alzheimer, de la maladie de Parkinson, de la sclérose en plaques et de la maladie de

Huntington; préparations pharmaceutiques pour le traitement, chez les humains, des maladies et des troubles métaboliques, notamment du diabète, du syndrome métabolique, de l'hypoglycémie, de la goutte, de l'anémie, de la boulimie, de l'anorexie et de l'obésité, pour la perte de poids et la gestion du poids et pour le traitement, chez les humains, de la maladie de Pompe, des hépatites, de la stéatose hépatique non alcoolique, de la stéatohépatite non alcoolique, des fibromes hépatiques, de la cirrhose et de l'hypothyroïdie; préparations pharmaceutiques pour le traitement, chez les humains, des maladies infectieuses, notamment des infections bactériennes, des infections virales, des mycoses, des infections parasitaires, des protozooses, des infections à prions et des infections à vers; préparations pharmaceutiques pour le traitement, chez les humains, des maladies et des troubles de l'appareil locomoteur, notamment des maladies du tissu conjonctif, des maladies des os, de l'ostéoporose, des maladies de la colonne vertébrale, des maux de dos, de la goutte, des fractures, des entorses, des blessures sportives, de l'ostéogénèse imparfaite, de l'atrophie musculaire (cachexie), de l'ostéodystrophie rénale, de la dystrophie musculaire, de la dystrophie musculaire de Duchenne, de la dystrophie musculaire de Becker, de la dystrophie musculaire facio-scapulo-humérale, de la dystrophie musculaire congénitale de type 1A avec déficit en mérosine (DMC1A), des amyotrophies spinales proximales, de la dystrophie myotonique, de la dystrophie musculaire oculopharyngée (DMOP), de la dystrophie myotonique de type 1, de la dystrophie myotonique de type 2 et des lésions du cartilage, pour les remplacements articulaires et pour le traitement, chez les humains, de l'ostéoarthrite, des troubles neuromusculaires, de la maladie de Pompe, des thalassémies, des maladies et des troubles liés à la dystrophine (Kobé), du diabète, de la maladie d'Alzheimer, de la fibrose kystique, de la dystrophie musculaire congénitale de type 1A avec déficit en mérosine (DMC1A), des amyotrophies spinales proximales, de la maladie de Huntington, de la maladie de Huntington-like 2 (HDL2), de la dystrophie myotonique, de l'ataxie spinocérébelleuse, des amyotrophies bulbospinales, de l'atrophie dentato-rubro-pallido-luysienne (ADRPL), de la démence frontotemporale, du syndrome de l'X fragile, de la déficience intellectuelle liée à l'X fragile de type 1, de la déficience intellectuelle liée à l'X fragile de type 2, de la déficience intellectuelle associée au site fragile FRAXE, de l'ataxie de Friedreich (AF), de l'obésité, du syndrome tremblement-ataxie lié à une prémutation de l'X fragile (FXTAS), de l'épilepsie myoclonique, de la dystrophie musculaire oculopharyngée (DMOP), de la déficience intellectuelle liée à l'X syndromique, de la déficience intellectuelle non syndromique liée à l'X, de la dystrophie myotonique, de la dystrophie myotonique de type 1, de la dystrophie myotonique de type 2, de l'épilepsie, du syndrome de Dravet, des maladies lysosomales, de la maladie de Parkinson, de l'autisme, des cardiopathies, de l'arthrite, de la fièvre jaune, de la drépanocytose, des maladies cardiovasculaires, de l'hépatite chronique active auto-immune avec achlorhydrie, de l'encéphalomyélite aiguë disséminée, de la leucoencéphalite hémorragique aiguë, de la maladie d'Addison, de l'agammaglobulinémie, des alopecies circonscrites, de la sclérose latérale amyotrophique, de la spondylarthrite ankylosante, de la néphrite anti-MGB/anti-MBT, du syndrome des antiphospholipides, du syndrome des antisynthétases, de la polyarthrite, de l'atopie, de la dermatite atopique, de l'anémie aplastique auto-immune, des cardiomyopathies auto-immunes, des entéropathies auto-immunes, de l'anémie hémolytique auto-immune, de l'hépatite auto-immune, des maladies de l'oreille interne auto-immunes, du syndrome lymphoprolifératif auto-immun, des neuropathies périphériques auto-immunes, de la pancréatite auto-immune, du syndrome polyendocrinien auto-immun, de la dermatite auto-immune à la progestérone, du purpura thrombopénique auto-immun, de l'uvéite auto-immune, de la maladie de Baló, de la sclérose concentrique de Baló, de la maladie de Behçet, de la maladie de Berger, de la rhombencéphalite de Bickerstaff, du syndrome de Blau, de la pemphigoïde bulleuse, de la maladie de Castleman, de la maladie coeliaque, de la maladie de Carlos Chagas, du syndrome de fatigue chronique, de l'ostéomyélite multifocale chronique récurrente, de la maladie de Lyme chronique, de la maladie pulmonaire obstructive chronique, du

syndrome de Churg-Strauss, de la pemphigoïde cicatricielle, de la maladie coeliaque, du syndrome de Cogan, de la maladie des agglutinines froides, de l'immunodéficience due à un déficit de C2, de l'artérite temporale, du syndrome CREST, de la maladie de Crohn, du syndrome de Cushing, de l'angéite cutanée leucocytoclasique, de la maladie de Degos, de la maladie de Dercum, de la dermatite herpétiforme, de la dermatomyosite, du diabète de type 1, de la sclérose systémique cutanée diffuse, du syndrome de Dressler, du lupus érythémateux chronique, de l'eczéma, de l'endométriase, de l'arthrite associée aux enthésopathies, de la fasciite à éosinophiles, de la gastroentérite à éosinophiles, de l'épidermolyse bulleuse acquise, de l'érythème noueux, de la cryoglobulinémie essentielle mixte, du syndrome d'Evans, de la fibrodysplasie ossifiante progressive, de la fibromyalgie, de la fibromyosite, de l'alvéolite fibrosante, de la gastrite, de la pemphigoïde gastro-intestinale, de l'artérite à cellules géantes, des glomérulonéphrites, des glycogénoses, du syndrome de Goodpasture, de la maladie de Basedow, du syndrome de Guillain-Barré, de l'encéphalite de Hashimoto, de la thyroïdite de Hashimoto, des anémies hémolytiques, de la purpura de Henoch-Schönlein, de l'herpes gestationis, de l'hidradénite suppurée, de la maladie de Hirschsprung, du syndrome de Hugues, de l'hypogammaglobulinémie, de la fibrose pulmonaire idiopathique, de la purpura thrombopénique idiopathique, des néphropathies à IgA, de la myosite à inclusions, de la cystite interstitielle, du syndrome du côlon irritable, de l'arthrite juvénile idiopathique, de la polyarthrite juvénile, de la maladie de Kawasaki, du syndrome myasthénique de Lambert-Eaton, des vascularites leucocytoclasiques, du lichen plan, du lichen scléreux, de la maladie à IgA linéaire, de la maladie de Lou Gehrig, de l'hépatite chronique active, du lupus érythémateux, du syndrome de Majeed, du syndrome de Ménière, de la polyangéite microscopique, du syndrome de Miller-Fisher, de la connectivité mixte, des morphées, du syndrome de Mowat-Wilson, de la maladie de Mucha-Habermann, du syndrome de Muckle-Wells, du myélome multiple, de la myasthénie grave, de la myosite, de la narcolepsie, de la neuromyéélite optique, de la neuromyotonie, du syndrome de Noonan, de la pemphigoïde oculaire cicatricielle, du syndrome d'opsoclonie-myoclonie, de la thyroïdite d'Ord, du rhumatisme palindromique, du trouble neuropsychiatrique auto-immun par infection à streptocoques (PANDAS), de la dégénérescence cérébelleuse paranéoplasique, de l'hémoglobinurie paroxystique nocturne, du syndrome de Parry-Romberg, du syndrome de Parsonage-Turner, de la pars planite, du pemphigus, du pemphigus vulgaire, de l'anémie pernicieuse, de l'encéphalomyélite périveineuse, du syndrome POEMS, de la polyartérite noueuse, de la pseudopolyarthrite rhizomélique, de la polymyosite, de la cirrhose biliaire primitive, de la cholangite sclérosante primitive, du psoriasis, du rhumatisme psoriasique, de la pyodermite phagédénique, de l'érythroblastopénie, de l'encéphalite de Rasmussen, du phénomène de Raynaud, de la polychondrite récidivante, du syndrome de Reiter, du syndrome des jambes sans repos, de la fibrose rétropéritonéale, de la polyarthrite rhumatoïde, de la fièvre rhumatoïde, de la sarcoïdose, de la schizophrénie, du syndrome de Schmidt, du syndrome de Schnitzler, des sclérites, de la sclérodermie, du syndrome de Sjögren, des spondylarthropathies, du syndrome de Hughes, de la maladie de Still, du syndrome de Moersch-Woltman, de l'endocardite bactérienne subaiguë, du syndrome de Susac, du syndrome de Sweet, de la chorée de Sydenham, de l'ophtalmie sympathique, de l'artérite de Takayasu, de l'artérite temporale, du syndrome de Tolosa-Hunt, de la myélite transverse, de la colite ulcéreuse, des maladies du tissu conjonctif indifférenciées, des spondylarthropathies indifférenciées, des vascularites, du vitiligo, de la granulomatose de Wegener, de la maladie de Wilson et du syndrome de Wiskott-Aldrich; préparations pharmaceutiques pour le traitement, chez les humains, des maladies et des troubles endocriniens, notamment des troubles de croissance et de la glande thyroïde, de l'hypothyroïdie, de l'hypogonadisme, des troubles liés à la testostérone et aux androgènes, des troubles liés à l'oestrogène, du trouble dysphorique prémenstruel, du syndrome prémenstruel, du syndrome des ovaires polykystiques; préparations pharmaceutiques pour le traitement, chez les humains, des

maladies et des troubles dermatologiques, notamment des éruptions acnéiformes, des syndromes anti-inflammatoires, des phlyctènes chroniques, des troubles des muqueuses, des troubles des annexes cutanées, des troubles du tissu adipeux sous-cutané, des anomalies congénitales, des maladies du tissu conjonctif (comme les anomalies des tissus dermiques fibreux et élastiques), des excroissances dermiques et sous-cutanées, des dermatites (y compris de la dermatite atopique, de la dermatite de contact, de l'eczéma, de la dermatose pustuleuse et de la dermatite séborrhéique), des troubles pigmentaires, des éruptions d'origine médicamenteuse, des maladies de la peau liées au système endocrinien, des maladies et des troubles à éosinophiles, des naevi épidermiques, des néoplasmes, des kystes, des érythèmes, des génodermatoses, des maladies infectieuses de la peau, des éruptions lichénoïdes, des maladies de la peau liées aux lymphocytes, des maladies de la peau liées aux monocytes et aux macrophages, des mucinoses, des maladies et des troubles neurocutanés, des maladies de la peau non infectieuses associées à l'immunodéficiences, des maladies de la peau liées à l'alimentation, des maladies et des troubles hyperkératosiques papulosquameux (y compris des kératodermies palmoplantaires), des maladies de la peau liées à la grossesse, des maladies et des troubles prurigineux, du psoriasis, des maladies et des troubles à neutrophiles réactifs, des éruptions palmoplantaires récalcitrantes, de l'urticaire et de l'oedème de Quincke, des maladies vasculaires de la peau, des piqûres d'abeille, des coups de soleil, des éruptions cutanées, des plaies, des cors, des durillons, de l'alopecie et de l'alopecie androgénique (alopecie séborrhéique chez l'homme); préparations pharmaceutiques pour le traitement, chez les humains, des maladies et des troubles génito-urinaires, notamment des maladies et des troubles de l'appareil urinaire, de la stérilité, des infections transmissibles sexuellement, des maladies inflammatoires du pelvis, de l'incontinence, des maladies et des troubles de la prostate, des maladies et des troubles de la vessie, des symptômes vasomoteurs et ménopausiques, de l'endométriase et des fibromes utérins, des léiomyomes, des maladies et des troubles endo-urologiques ainsi que des calculs rénaux et des calculs biliaires, de la prééclampsie et du travail prématuré, de la prostatite, des néphrites, des cystites, des vaginites, des maladies rénales, du syndrome des ovaires polykystiques, du dysfonctionnement érectile, du dysfonctionnement sexuel et des troubles connexes chez l'homme et la femme, notamment du trouble de l'excitation sexuelle, des troubles liés à des douleurs, des troubles du désir et des troubles de l'orgasme, de l'aménorrhée, de l'algoménorrhée et de la stérilité.

Services

Classe 42

Services de recherche et de développement pharmaceutiques.

Revendications

Date de priorité de production: 22 novembre 2019, Pays ou Bureau: ÉTATS-UNIS D'AMÉRIQUE, demande no: 88702723 en liaison avec le même genre de produits et en liaison avec le même genre de services

Numéro de la demande 2,033,881

Date de production 2020-06-12

Langue de la demande Anglais

DÉTAILS DU REQUÉRANT ET DE L'AGENT

Requérant

7343825 Canada Inc.
6155 Trans-Canada Highway
Montreal
QUEBEC
H4T1S3

Agent

FASKEN MARTINEAU DUMOULIN LLP
Tour de la Bourse, Suite 3500, P.O. box 242,
800, Place Victoria, Montréal, QUEBEC,
H4Z1E9

DÉTAILS DE LA MARQUE DE COMMERCE

TENNIS GIANT

Type de la marque de commerce

Caractères standard

Produits

Classe 09

Logiciel téléchargeable, en l'occurrence application pour téléphones mobiles qui permet aux utilisateurs de regarder des vidéos et de consulter des articles, ayant tous trait au tennis, à la bonne condition physique et à l'alimentation.

Services

Classe 41

(1) Enseignement, en l'occurrence cours de tennis; enseignement, en l'occurrence cours pratiques de tennis; offre de nouvelles sur le sport et d'information dans le domaine du tennis et des sports de raquette; services d'entraînement physique individuel, nommément offre de cours d'entraînement en parcours à des joueurs de tennis; offre d'information sur le tennis au moyen d'un site Web; offre d'information sur le tennis par les médias sociaux; production et distribution de vidéos pour des cours de tennis; diffusion en continu de vidéos éducatives non téléchargeables dans le domaine du tennis au moyen d'un site Web; offre d'un forum en ligne sur le tennis au moyen d'un site Web.

Classe 45

(2) Services de réseautage social dans le domaine du tennis, notamment communauté en ligne permettant aux utilisateurs inscrits de participer à des discussions et de créer des communautés virtuelles; services de réseautage social en ligne.

Numéro de la demande 2,033,887

Date de production 2020-06-12

Langue de la demande Anglais

DÉTAILS DU REQUÉRANT ET DE L'AGENT

Requérant

Rib Rack Distributing, LLC
27777 Franklin Rd.
Suite 2500
Southfield, MI 48034
UNITED STATES OF AMERICA

Agent

DEETH WILLIAMS WALL LLP
150 YORK STREET, SUITE 400, TORONTO,
ONTARIO, M5H3S5

DÉTAILS DE LA MARQUE DE COMMERCE

RIB RACK

Type de la marque de commerce

Caractères standard

Produits

Classe 30

Sauce barbecue; marinades; attendrisseurs de viande à usage domestique; sauces pour viandes grillées; marinades sèches.

Numéro de la demande 2,033,891

Date de production 2020-06-12

Langue de la demande Anglais

DÉTAILS DU REQUÉRANT ET DE L'AGENT

Requérant

Rib Rack Distributing, LLC
27777 Franklin Rd.
Suite 2500
Southfield, MI 48034
UNITED STATES OF AMERICA

Agent

DEETH WILLIAMS WALL LLP
150 YORK STREET, SUITE 400, TORONTO,
ONTARIO, M5H3S5

DÉTAILS DE LA MARQUE DE COMMERCE

SIMPLE INGREDIENTS. NO JUNK.

Type de la marque de commerce

Caractères standard

Produits

Classe 29

(1) Viande préparée; couenne de porc.

Classe 30

(2) Sauces barbecue; marinades; attendrisseurs de viande à usage domestique; sauces pour viandes grillées; marinades sèches.

Revendications

Date de priorité de production: 13 décembre 2019, Pays ou Bureau: ÉTATS-UNIS D'AMÉRIQUE, demande no: 88/725,971 en liaison avec le même genre de produits

Numéro de la demande 2,034,760

Date de production 2020-03-20

Numéro d'enregistrement international 1536348

Langue de la demande Anglais

DÉTAILS DU REQUÉRANT

Requérant

Arview.TV, Inc.

919 North Market Street,
suite 950

Wilmington, New Castle County DE 19801
UNITED STATES OF AMERICA

DÉTAILS DE LA MARQUE DE COMMERCE

ArviewTV

Type de la marque de commerce

Caractères standard

Produits

Classe 09

Programmes informatiques téléchargeables pour la détection de publicités télévisées à l'aide de l'appareil photo ou de la caméra d'un appareil mobile.

Services

Classe 35

(1) Création de concepts publicitaires; services d'intermédiation commerciale, notamment négociation de contrats commerciaux pour des tiers; promotion des ventes pour des tiers; diffusion de matériel publicitaire.

Classe 42

(2) Services de logiciel-service (SaaS), à savoir logiciels pour la détection de publicités télévisées à l'aide de l'appareil photo ou de la caméra d'un appareil mobile.

Numéro de la demande 2,034,782

Date de production 2020-04-02

Numéro d'enregistrement international 1536006

Langue de la demande Anglais

DÉTAILS DU REQUÉRANT ET DE L'AGENT

Requérant

Guangzhou New View Electrical & Lighting
Co., Ltd.
Floor 1-4, Building 1, No. 4, Longkou
industrial avenue, Huashan town, Huadu
district, Guangzhou city,
510880 Guangdong Province
CHINA

Agent

ANITA MAR
dba Trademark Angel , Suite 521, 6-2557
Dougall Avenue, Windsor, ONTARIO, N8X1T5

DÉTAILS DE LA MARQUE DE COMMERCE

Type de la marque de commerce

Dessin

Représentation visuelle



Produits

Classe 11

Phares et feux d'automobile; phares et feux pour véhicules; tubes de lampe fluorescente lumière du jour.

Numéro de la demande 2,035,279

Date de production 2020-06-19

Langue de la demande Anglais

DÉTAILS DU REQUÉRANT

Requérant

Armoured Labs Protection Inc
797 springridge place
KAMLOOPS
BRITISH COLUMBIA
v2e1c8

DÉTAILS DE LA MARQUE DE COMMERCE

Armoured Labs

Type de la marque de commerce

Caractères standard

Produits

Classe 01

Revêtements protecteurs liquides en vaporisateur pour l'équipement de sport; revêtements, en l'occurrence produits d'étanchéité industriels pour l'imperméabilisation et le durcissement superficiel; revêtements protecteurs pour surfaces extérieures.

Numéro de la demande 2,035,628

Date de production 2020-06-23

Langue de la demande Anglais

DÉTAILS DU REQUÉRANT

Requérant

Omid Sharghi
379 Fairway Gdns
Newmarket
ONTARIO
L3X1B7

DÉTAILS DE LA MARQUE DE COMMERCE

MESOX

Type de la marque de commerce

Caractères standard

Produits

Classe 03

Produits cosmétiques inhibant la repousse des poils; produits cosmétiques pour les soins capillaires; produits cosmétiques pour hydrater, raffermir, lisser et tonifier la peau et réduire l'apparence de la cellulite.

Numéro de la demande 2,035,968

Date de production 2019-11-18

Numéro d'enregistrement international 1537289

Langue de la demande Anglais

DÉTAILS DU REQUÉRANT ET DE L'AGENT

Requérant

Saturn FE Limited
Stannergate House,
41 Dundee Road West
Broughty Ferry, Dundee DD5 1NB
UNITED KINGDOM

Agent

WILSON LUE LLP
250 University Avenue, 5th Floor, Toronto,
ONTARIO, M5H3E5

DÉTAILS DE LA MARQUE DE COMMERCE

SATURN FLUID ENGINEERING

Type de la marque de commerce

Caractères standard

Produits

Classe 01

(1) Produits chimiques industriels pour la dépollution et pour éliminer les impuretés des fluides, des carburants et de l'eau; agents, substances et produits chimiques de nettoyage pour la dépollution et pour éliminer les impuretés des fluides, des carburants et de l'eau; détergents à usage industriel; substances, agents et produits détartrants; substances, agents et produits pour éliminer les dépôts (incrustations); agents stérilisants ainsi que substances et produits désinfectants pour la dépollution de fluides, de carburants et d'eau; produits, substances et agents chimiques antibactériens pour le nettoyage industriel, notamment pour la dépollution de fluides, de carburants et d'eau; produits chimiques et autres produits pour l'élimination des substances visqueuses bactériennes et des déversements d'hydrocarbures à usage autre que médical; détartrants à usage industriel; produits chimiques pour utilisation dans les procédés de nettoyage industriel, notamment pour la dépollution de fluides; solvants de nettoyage pour utilisation dans les processus de fabrication; produits nettoyants liquides utilisés dans la fabrication pour la dépollution de fluides, de carburants et d'eau.

Classe 07

(2) Pompes, compresseurs et soufflantes pour le nettoyage et la dépollution; pompes à eau et à produits chimiques à basse et haute pression pour le nettoyage et la dépollution; machines de nettoyage à haute pression pour le nettoyage et la dépollution; pompes à haute pression pour appareils et installations de lavage; appareils de nettoyage à pression; appareils à air comprimé pour le nettoyage et la dépollution; pompes de vidange d'huile; pompes hydrauliques; pompes à eau pour le nettoyage et la dépollution; outils électriques; machines de filtrage pour le traitement chimique à des fins de nettoyage et de dépollution; machines de filtrage pour le traitement des eaux d'égout; machines de séparation des fluides pour éliminer les impuretés des fluides pour le nettoyage et la dépollution; machines de gestion et de recyclage des déchets; machines d'élimination des déchets liquides; machines-outils pour l'enlèvement de déchets; broyeurs à déchets; tuyaux flexibles (en métal) pour systèmes hydrauliques de machine; tuyaux flexibles (non métalliques) pour systèmes hydrauliques de machine.

Services

Classe 37

(1) Nettoyage et dépollution de sites pollués et de locaux industriels; réparation et entretien dans l'industrie pétrolière et gazière, l'industrie de l'énergie renouvelable, l'industrie de la construction navale et l'industrie navale; installation de pipelines sur terre; installation de pipelines en mer; installation d'équipement hydraulique; installation de tubages, de tubes et de tiges de forage pour puits de pétrole; installation de réseaux de conduites pour liquides; installation de systèmes de génie de l'environnement pour la dépollution de sites pollués et de locaux industriels, notamment systèmes de recyclage, d'élimination des fluides, de filtration et de purification des fluides; installation de systèmes de protection de l'environnement, notamment de systèmes pour la protection de sites, de navires et de locaux industriels contre la pollution et la contamination, à savoir de systèmes de filtration et de purification de fluides; services de nettoyage industriel; enlèvement et élimination de déchets [services de nettoyage]; nettoyage de tuyauterie d'alimentation en eau; nettoyage de plomberie d'alimentation en eau; services de nettoyage chimique; location d'équipement de nettoyage; location d'outils, d'usines et d'équipement pour la construction, la démolition, le nettoyage et l'entretien; entretien et réparation d'immeubles; entretien d'usines; services de conseil concernant l'entretien de plomberie; entretien et réparation de réseaux de pipelines; entretien et réparation de tuyaux d'équipement industriel; entretien et réparation de navires, de bateaux et de bâtiments maritimes (de plateformes en mer); location de machines de nettoyage industrielles; services de conseil en construction; services de gestion de projets de construction; gestion sur place de projets de construction; services de supervision de la construction de bâtiments.

Classe 40

(2) Recyclage et traitement des déchets; traitement de déchets industriels; traitement d'eaux usées; traitement de déchets chimiques; traitement chimique de déchets; traitement chimique de matériaux; décontamination de déchets nucléaires; décontamination de la couche inférieure de sols; décontamination chimique de centrales nucléaires; utilisation de solvants pour la purification des eaux usées et le traitement des déchets industriels, des déchets chimiques et des déchets; conditionnement et purification de l'air et de l'eau; location d'équipement pour le traitement et la transformation de matériaux; location d'équipement de traitement de l'eau; services de fabrication et d'assemblage sur mesure de machinerie pour le traitement des eaux usées, des déchets industriels, des déchets chimiques et des déchets; consultation ayant trait à la lutte contre la pollution chimique et au traitement des déversements de produits chimiques.

Classe 42

(3) Services de génie ayant trait à la décontamination et au traitement des déchets; services de génie pour l'industrie pétrolière et gazière; services de génie dans le domaine des technologies de l'énergie; levés et tests techniques ayant trait aux eaux usées contaminées, aux déchets industriels, aux déchets chimiques et aux déchets; préparation de rapports relatifs à des études de projets techniques pour des projets de construction; consultation technique ayant trait au génie et au traitement des déchets industriels; services de consultation technique ayant trait au génie maritime; services d'exploration et de levé technique, notamment levé marin, aérien et terrestre et exploration connexe ainsi que prospection et exploration de champs de pétrole; génie civil; surveillance environnementale; services de contrôle de la qualité ayant trait au traitement des eaux usées, des déchets industriels, des déchets chimiques et des déchets; services d'évaluation de la conformité de la machinerie industrielle dans les domaines de la décontamination et du traitement des déchets; inspection d'usines et de machinerie pour la prévention de la pollution causée par les eaux usées contaminées, les déchets industriels, les déchets chimiques et les

déchets; vérification de la sécurité d'équipement et d'installations sous pression; vérification de la fonctionnalité d'appareils et d'instruments industriels pour la prévention de la pollution causée par les eaux usées contaminées, les déchets industriels, les déchets chimiques et les déchets; essai de puits de pétrole; conception de pipelines; conception et planification techniques de pipelines pour le gaz, l'eau et les eaux usées.

Revendications

Date de priorité de production: 20 mai 2019, Pays ou Bureau: ROYAUME-UNI, demande no: UK00003400774 en liaison avec le même genre de produits et en liaison avec le même genre de services

Numéro de la demande 2,036,061

Date de production 2020-03-20

Numéro d'enregistrement international 1537695

Langue de la demande Anglais

DÉTAILS DU REQUÉRANT ET DE L'AGENT

Requérant

Barry Callebaut AG
Hardturmstrasse 181
CH-8005 Zurich
SWITZERLAND

Agent

MILLER IP LAW
84 Neilson Drive, Toronto, ONTARIO, M9C1V7

DÉTAILS DE LA MARQUE DE COMMERCE

Type de la marque de commerce

Dessin

Représentation visuelle



Produits

Classe 01

(1) Composés chimiques et organiques à base d'écales de cacao et de cabosses de cacao pour utilisant dans des préparations d'aliments et de boissons, notamment pectine créée à partir d'écales de cacao et de cabosses de cacao pour l'industrie alimentaire.

Classe 03

(2) Huiles essentielles et extraits aromatiques à base d'écales de cacao et de cabosses de cacao, , à usage cosmétique.

Classe 31

(3) Cabosses de cacao et écales de cacao; herbes fraîches; paillis.

Services

Classe 35

(1) Promotion, commandite et organisation d'activités et d'évènements culturels pour des tiers dans le domaine des cabosses de cacao et des écales de cacao; services d'agence de publicité; services d'agence d'importation-exportation.

Classe 40

(2) Traitement et modification de matières, nommément transformation d'écales de cacao et de cabosses de cacao; location de machines de transformation d'aliments.

Revendications

Date de priorité de production: 24 septembre 2019, Pays ou Bureau: EUIPO (UE), demande no: 018128763 en liaison avec le même genre de produits et en liaison avec le même genre de services

Numéro de la demande 2,036,119
Numéro d'enregistrement international 1537002
Langue de la demande Anglais

Date de production 2020-04-20

DÉTAILS DU REQUÉRANT

Requérant

Arview.TV, Inc.
919 North Market Street,
suite 950
Wilmington, New Castle County DE 19801
UNITED STATES OF AMERICA

DÉTAILS DE LA MARQUE DE COMMERCE

Type de la marque de commerce

Dessin

Représentation visuelle



Description de la marque de commerce

La marque revendiquée est représentée par le mot inventé ARVIEW qui n'a pas de signification particulière relativement aux produits et aux services revendiqués.

Produits

Classe 09

Programmes informatiques téléchargeables pour la détection de publicités télévisées à l'aide de l'appareil photo ou de la caméra d'un appareil mobile.

Services

Classe 35

(1) Création de concepts publicitaires; services d'intermédiation commerciale, notamment négociation de contrats commerciaux pour des tiers; promotion des ventes pour des tiers; diffusion de matériel publicitaire.

Classe 42

(2) Services de logiciel-service (SaaS), à savoir logiciels pour la détection de publicités télévisées à l'aide de l'appareil photo ou de la caméra d'un appareil mobile.

Numéro de la demande 2,036,333

Date de production 2020-05-27

Numéro d'enregistrement international 1538075

Langue de la demande Anglais

DÉTAILS DU REQUÉRANT ET DE L'AGENT

Requérant

Siemens Industry Software Inc.
5800 Granite Parkway, Suite 600
75024 TX 75024
UNITED STATES OF AMERICA

Agent

SMART & BIGGAR LLP
SUITE 900, 55 METCALFE STREET, P.O.
BOX 2999, STATION D, OTTAWA, ONTARIO,
K1P5Y6

DÉTAILS DE LA MARQUE DE COMMERCE

SOLIDO

Type de la marque de commerce

Caractères standard

Traduction des caractères étrangers

Selon le requérant, la traduction anglaise du mot italien SOLIDO est « solid ».

Produits

Classe 09

Logiciels téléchargeables, nommément logiciels d'automatisation de la conception électronique.

Revendications

Date de priorité de production: 06 décembre 2019, Pays ou Bureau: ÉTATS-UNIS D'AMÉRIQUE, demande no: 88718333 en liaison avec le même genre de produits

Numéro de la demande 2,036,731

Date de production 2020-06-26

Langue de la demande Anglais

DÉTAILS DU REQUÉRANT ET DE L'AGENT

Requérant

Hensall District Co-Operative, Incorporated
71 Main Street,
Exeter,
ONTARIO
N0M1S3

Agent

DAVID D. LYONS
88 DUFFERIN AVE, PO BOX 2335, LONDON,
ONTARIO, N6A4G4

DÉTAILS DE LA MARQUE DE COMMERCE

Type de la marque de commerce

Dessin

Représentation visuelle



Désistement

Le droit à l'emploi exclusif de de la feuille d'érable à onze pointes en dehors de la marque de commerce n'est pas accordé.

Produits

Classe 29

(1) Fruits et légumes en conserve; légumes en conserve; haricots secs; fruits et légumes séchés; lentilles sèches; légumes séchés; légumes lyophilisés; légumes en conserve.

Classe 31

(2) Haricots frais; légumineuses fraîches; légumineuses fraîches; graines de soya fraîches.

Numéro de la demande 2,037,514

Date de production 2020-05-14

Numéro d'enregistrement international 1538340

Langue de la demande Anglais

DÉTAILS DU REQUÉRANT

Requérant

Arview.TV, Inc.

919 North Market Street,
suite 950

Wilmington, New Castle County DE 19801
UNITED STATES OF AMERICA

DÉTAILS DE LA MARQUE DE COMMERCE

ARVIEW

Type de la marque de commerce

Caractères standard

Produits

Classe 09

Programmes informatiques téléchargeables pour la détection de publicités télévisées à l'aide de l'appareil photo ou de la caméra d'un appareil mobile.

Services

Classe 35

(1) Création de concepts publicitaires; services d'intermédiation commerciale, notamment négociation de contrats commerciaux pour des tiers; promotion des ventes pour des tiers; diffusion de matériel publicitaire.

Classe 42

(2) Services de logiciel-service (SaaS), à savoir logiciels pour la détection de publicités télévisées à l'aide de l'appareil photo ou de la caméra d'un appareil mobile.

Numéro de la demande 2,037,620

Date de production 2020-06-01

Numéro d'enregistrement international 1538520

Langue de la demande Anglais

DÉTAILS DU REQUÉRANT ET DE L'AGENT

Requérant

Envara Health, Inc.
101 Lindenwood Drive, Suite 125
Malvern PA 19355
UNITED STATES OF AMERICA

Agent

GOWLING WLG (CANADA) LLP
SUITE 2600, 160 ELGIN STREET, OTTAWA,
ONTARIO, K1P1C3

DÉTAILS DE LA MARQUE DE COMMERCE

ENCALA

Type de la marque de commerce

Caractères standard

Traduction des caractères étrangers

Selon le requérant, la traduction anglaise du mot ENCALA est TO LIME.

Produits

Classe 05

Aliments thérapeutiques utilisés comme suppléments alimentaires à usage médical pour la malabsorption des gras, les symptômes gastro-intestinaux, l'insuffisance pancréatique exocrine et la perte de poids causée par la maladie.

Revendications

Date de priorité de production: 02 décembre 2019, Pays ou Bureau: ÉTATS-UNIS D'AMÉRIQUE, demande no: 88712213 en liaison avec le même genre de produits

Numéro de la demande 2,037,687

Date de production 2020-07-01

Langue de la demande Anglais

DÉTAILS DU REQUÉRANT

Requérant

Fa Lin
9717 84 Ave NW
Edmonton
ALBERTA
T6E2E8

DÉTAILS DE LA MARQUE DE COMMERCE

Type de la marque de commerce

Dessin

Représentation visuelle



Revendication de couleur

La couleur est revendiquée comme caractéristique de la marque de commerce. Les mots « Henderson Building Supplies » sont jaunes, et l'arrière-plan est gris foncé. Le bâtiment à côté du mot « Henderson » est du même jaune que le texte.

Produits

Classe 11

(1) Enceintes de baignoire et cabines de douche; baignoires; plafonniers; robinets.

Classe 19

(2) Carreaux de sol en céramique; carrelage en marbre.

Classe 20

(3) Armoires de cuisine.

Numéro de la demande 2,038,748

Date de production 2020-05-28

Numéro d'enregistrement international 1539409

Langue de la demande Anglais

DÉTAILS DU REQUÉRANT ET DE L'AGENT

Requérant

Research Engineering & Manufacturing, Inc.
55 Hammarlund Way, Tech II
Middletown RI 02842
UNITED STATES OF AMERICA

Agent

SMART & BIGGAR LLP
SUITE 900, 55 METCALFE STREET, P.O.
BOX 2999, STATION D, OTTAWA, ONTARIO,
K1P5Y6

DÉTAILS DE LA MARQUE DE COMMERCE

Type de la marque de commerce

Dessin

Représentation visuelle



POWERLOK II

Description de la marque de commerce

La marque est constituée des mots POWERLOK II et d'un cadenas stylisé à trois côtés courbés avec un fermoir.

Produits

Classe 06

Attaches filetées en métal, nommément boulons et vis.

Revendications

Date de priorité de production: 02 décembre 2019, Pays ou Bureau: ÉTATS-UNIS D'AMÉRIQUE, demande no: 88712324 en liaison avec le même genre de produits

Numéro de la demande 2,038,754

Date de production 2020-05-28

Numéro d'enregistrement international 1539587

Langue de la demande Anglais

DÉTAILS DU REQUÉRANT ET DE L'AGENT

Requérant

Together Group Holdings PLC
Office 7, 35-37 Ludgate Hill
London EC4M 7JN
UNITED KINGDOM

Agent

FASKEN MARTINEAU DUMOULIN S.E.N.C.R.
L., SRL
365, rue Abraham-Martin, bureau 600,
Québec, QUEBEC, G1K8N2

DÉTAILS DE LA MARQUE DE COMMERCE

TOGETHER GROUP

Type de la marque de commerce

Caractères standard

Services

Classe 35

Publicité numérique et en ligne des produits et des services de tiers; publicité des produits et des services de tiers; services d'agence de publicité; services d'agence publicitaire; affichage; préparation et placement de publicités extérieures pour des tiers; services de mise en page à des fins publicitaires; marketing, notamment marketing par médias sociaux, offre de conseils dans les domaines de la gestion des affaires et du marketing, recherche en marketing, services d'analyse de marketing, marketing direct des produits et des services de tiers, création de campagnes de marketing pour des tiers création de stratégies et de concepts de marketing pour des tiers, stratégies de marketing de contenu; services de mannequin à des fins de publicité ou de promotion des ventes; publicité en ligne pour des tiers sur un réseau informatique; production de films publicitaires pour des tiers; publication de textes publicitaires; préparation de panneaux publicitaires; location d'espace publicitaire; publicité radio pour des tiers; optimisation du référencement de sites auprès de moteurs de recherche pour la promotion des ventes; recherche de commandites; services de télémarketing; publicité télévisée pour des tiers; mise à jour de matériel publicitaire pour des tiers; rédaction de textes publicitaires pour des tiers; collecte et systématisation de données d'affaires dans des bases de données; analyse de gestion des affaires, réalisation d'études sur l'entreprise et d'études de marché pour des tiers et services de gestion de renseignements d'affaires; services de consultation et de conseil en gestion des affaires ayant trait à l'analyse d'affaires; gestion des ressources humaines; services de recrutement de personnel; aide à la gestion des affaires, services de gestion et d'administration; consultation en publicité; offre de coordonnées de commerces ou d'entreprises; offre d'information de consommation ayant trait à des produits et à des services; services de relations publiques; services de stratégie et de planification; offre d'information de consommation ayant trait à la publicité en ligne et à l'utilisation des médias sociaux; services de gestion des affaires ayant trait à la création d'entreprises.

Numéro de la demande 2,039,010

Date de production 2020-07-09

Langue de la demande Anglais

DÉTAILS DU REQUÉRANT ET DE L'AGENT

Requérant

Himalayan Dog Chew LLC
4480 Chennault Beach Rd
Mukilteo, WA 98275-5020
UNITED STATES OF AMERICA

Agent

TAMARA A. HUCULAK
(RICHARDS BUELL SUTTON LLP), #310 -
15117 101 Avenue, Surrey, BRITISH
COLUMBIA, V3R8P7

DÉTAILS DE LA MARQUE DE COMMERCE

CHEWMETER

Type de la marque de commerce

Caractères standard

Produits

Classe 31

Nourriture pour chiens.

Numéro de la demande 2,039,018

Date de production 2020-07-09

Langue de la demande Anglais

DÉTAILS DU REQUÉRANT ET DE L'AGENT

Requérant

Himalayan Dog Chew LLC
4480 Chennault Beach Rd
Mukilteo, WA 98275-5020
UNITED STATES OF AMERICA

Agent

TAMARA A. HUCULAK
(RICHARDS BUELL SUTTON LLP), #310 -
15117 101 Avenue, Surrey, BRITISH
COLUMBIA, V3R8P7

DÉTAILS DE LA MARQUE DE COMMERCE

YELLOW YAK

Type de la marque de commerce

Caractères standard

Produits

Classe 31

Nourriture pour chiens.

Numéro de la demande 2,039,162

Date de production 2020-07-10

Langue de la demande Anglais

DÉTAILS DU REQUÉRANT ET DE L'AGENT

Requérant

Seiko Epson Kabushiki Kaisha (also trading as
Seiko Epson Corporation)
1-6, Shinjuku 4-chome, Shinjuku-ku
Tokyo 160-8801
JAPAN

Agent

BORDEN LADNER GERVAIS LLP
World Exchange Plaza, 100 Queen Street,
Suite 1300, Ottawa, ONTARIO, K1P1J9

DÉTAILS DE LA MARQUE DE COMMERCE

Type de la marque de commerce

Dessin

Représentation visuelle



Produits

Classe 02

Encre, bouteilles d'encre, remplies, sacs d'encres, remplis, et cartouches d'encre, tous pour photocopieurs, imprimantes numériques, imprimantes, imprimantes à jet d'encre, imprimantes à jet d'encre grand format, imprimantes de codes à barres et imprimantes numériques multifonctions dotées de fonctions de copie, de numérisation et de télécopie; bouteilles d'encre remplies contenues dans des emballages de détail; sacs d'encre remplis contenus dans des emballages de détail; cartouches d'encre remplies contenues dans des emballages de détail; toners et cartouches de toner remplies, tous pour photocopieurs, imprimantes numériques, imprimantes, imprimantes laser, imprimantes grand format, imprimantes de codes à barres et imprimantes numériques multifonctions dotées de fonctions de copie, de numérisation et de télécopie; encre d'imprimerie; bouteilles d'encre remplies; bouteilles d'encre remplies pour imprimantes; teintures pour la fabrication d'encre d'imprimerie; pigments d'impression inorganiques et pigments d'impression organiques; peintures pour l'impression; vernis pour l'impression dans l'industrie du graphisme; feuilles de métal et métal en poudre pour la peinture, la décoration, l'impression et l'art.

Numéro de la demande 2,039,534

Date de production 2020-07-14

Langue de la demande Anglais

DÉTAILS DU REQUÉRANT ET DE L'AGENT

Requérant

Shenzhen Feiyachi Industrial Co. , Ltd.
No. 1, Lane 8, happy road, Shengkeng village,
Liuyue community, Henggang Street
Longgang District, Shenzhen, 518000
CHINA

Agent

YURI CHUMAK
c/o Dickinson Wright LLP, 199 Bay Street,
Suite 2200, Toronto, ONTARIO, M5L1G4

DÉTAILS DE LA MARQUE DE COMMERCE

Xaegistac

Type de la marque de commerce

Caractères standard

Produits

Classe 13

Bandes de munitions pour armes à feu automatiques; bandes pour munitions; sacoches à cartouches; brosses de nettoyage pour armes à feu; pistolets lance-fusées; crosses d'arme à feu; grenades à main; grenaille [plomb de chasse]; viseurs pour armes à feu autres que les lunettes de visée; bandoulières pour armes; miroirs de visée pour armes à feu; miroirs de visée pour fusils et carabines; miroirs de visée pour carabines; produits d'autodéfense en vaporisateur; torpilles; pontets pour fusils et carabines; pontets pour carabines.

Numéro de la demande 2,039,684

Date de production 2020-07-14

Langue de la demande Anglais

DÉTAILS DU REQUÉRANT

Requérant

Incia Khalid
125 Long Branch Avenue
Unit 19
Etobicoke
ONTARIO
M8W0A9

DÉTAILS DE LA MARQUE DE COMMERCE

good thing

Type de la marque de commerce

Caractères standard

Produits

Classe 24

(1) Tissus thermocollants; couvertures en tricot; arras; couvertures pour bébés; nids d'ange pour bébés; feutrine; tissus balistiques pour la fabrication de vêtements, de chaussures et d'écrans à l'épreuve des balles et du souffle; banderoles et drapeaux en tissu; banderoles en tissu; banderoles en tissu; banderoles en tissu et en plastique; banderoles en tissu ou en plastique; linge de toilette; gants de toilette; draps de bain; serviettes de bain; serviettes de bain en tissu; serviettes de plage; housses de fauteuil poire; linge de lit et de table; couvertures de lit; couvertures de lit en coton; couvertures de lit en fibres synthétiques; couvertures de lit en laine; baldaquins; couvre-lits; couvre-lits en papier; linge de lit; linge de lit en papier; couvre-matelas; couettes de lit; ensembles de draps; draps; draps pour enfants; draps en papier; cache-sommiers; couvre-lits; jetés de lit; jupes de lit; draps; couvre-lits; tapis de billard; sacs de bivouac, à savoir housses pour sacs de couchage; jetés; couvertures; couvertures pour bébés; couvertures pour enfants; couvertures pour animaux de compagnie; couvertures pour l'extérieur; toile à bluter; housses de sommier à ressorts; toile de ring de boxe; brocart; drapeaux en brocart; brocart; bougran; tissus pare-balles pour la fabrication de vêtements, de chaussures et d'écrans à l'épreuve des balles et du souffle; nids d'ange; étamine; banderoles en tissu et en plastique; banderoles en tissu ou en plastique; serviettes protège-épaule; décorations à gâteau en tissu; calicot; canevas à broderie; canevas à tapisserie; canevas à tapisserie ou à broderie; toile à fromage; tissus mélangés à base de fibres chimiques; tissus de fibres chimiques; tissus de fibres chimiques; tissu chenille; tissu de cheviotte; linge de lit pour enfants; draps pour enfants; couvertures pour enfants; taies d'oreiller pour enfants; serviettes pour enfants; banderoles en tissu; étamine; sous-verres en tissu; napperons en dentelle; drapeaux en tissu; tissu pour le contour des tatamis; tissu pour rubans de bordure de tatami; étiquettes en tissu; lingettes démaquillantes en tissu; fanions en tissu; serviettes en tissu; lingettes démaquillantes; sous-verres en tissu; édredons; couettes; draps-housses; housses de matelas enveloppantes; auvents de berceau; tissus mélangés à base de coton; tissu de coton; tissu de coton; tissus de coton; débarbouillettes en coton; essuie-mains en coton; serviettes en coton; tissus en fil de gomme guipé à usage textile; revêtements en plastique pour mobilier; couvre-pieds; housses pour

coussins; housses pour couettes; housses d'édredon; housses de couette pour futons; housses pour couettes; housses en tissu pour couvercles de toilette; couvre-sièges de toilette en tissu; feutre d'artisanat; crêpe (tissu); crépon; baldaquins pour lits d'enfant; draps pour lits d'enfant; tissu à rideaux; tissus de rideau; embrasses en matières textiles; embrasses en tissu; rideaux; rideaux en tissu; rideaux en plastique; rideaux en tissu; housses de coussin; décorations murales en tissu; tissu de denim; tissus à langer pour bébés; bassin; linge de table en tissu; linges pour essuyer la vaisselle; literie jetable en papier; literie jetable en tissu; couettes en duvet; tenture; rideaux (tentures); tentures; toiles de protection en tissu; droguet; cache-sommiers à volant; housses de couette; couettes; housses d'édredon; couettes en duvet; tissus élastiques pour vêtements; tissus mélangés à base de fil élastique; tissu de sparte; jupes de lit en tissu; boîtes en tissu pour ranger des cartes de souhaits; drapeaux en tissu; tissu pour bottes et chaussures; tissu pour la broderie; tissu pour articles chaussants; tissu imitant des peaux d'animaux; boîtes à cotillons de fête en papier; napperons en tissu; chemins de table en tissu; dessus de table en tissu; cantonnières; jupes en tissu pour lits; tissus pour articles chaussants; tissus à usage horticole; tissus à usage textile; tissus imperméables aux gaz; tissus en matières synthétiques; débarbouillettes; débarbouillettes en coton; débarbouillettes en matières textiles; débarbouillettes en tissu; débarbouillettes en tissu; feutre et tissus non tissés; drap feutré; matériau filtrant en feutre pour le traitement des eaux usées; feutre pour joints de porte; fanions en feutre; tissus en fibres de verre à usage textile; tissus en fibres de verre à usage textile; tissus d'ameublement ignifugés; draps-housses pour animaux de compagnie; housses de matelas ajustées; draps-housses; draps-housses pour lits pour animaux de compagnie; housses ajustées en succédanés de tissu pour couvercles de toilette; housses en tissu ajustées pour couvercles de toilette; couvre-sièges de toilette ajustés en tissu; drapeaux et fanions en tissu; drapeaux en matières textiles; drapeaux en tissu; drapeaux en tissu et en plastique; drapeaux en tissu ou en plastique; flanelle; tissu de lin; tissus de lin; couvertures en molleton; frisé (tissu); fukusa [étoffe enveloppante de cérémonie japonaise]; tissus d'ameublement; tissus d'ameublement; housses à mobilier en plastique; revêtements en plastique pour mobilier; revêtements en tissu pour mobilier; jetés pour mobilier; furoshiki [étoffe enveloppante japonaise à usage général]; furoshiki [étoffe enveloppante japonaise tout usage]; futaine; housses de couette pour futons; couettes pour futons; gabardine; doublures de vêtement; tissu de gaze; emballage-cadeau en tissu; emballage-cadeau en matières textiles; tissus de fibres de verre; serviettes de golf; toile gommée imperméable; tissu de crin; tissus de soie filée à la main; essuie-mains; essuie-mains faits de coton; essuie-mains faits de tissu; essuie-mains en coton; essuie-mains en tissu; tissus de soie filée à la main; essuie-mains en tissu; mouchoirs; mouchoirs en matières textiles; mouchoirs en tissu; ébonite; tissus adhésifs thermocollants; tissus mélangés à base de chanvre; tissus mélangés à base de chanvre; toile de chanvre; tissu de chanvre; tissus en fil de chanvre; tissus mélangés à base de chanvre et de coton; tissus mélangés à base de chanvre et de soie; tissus mélangés à base de chanvre et de laine; capes de bain; capes de bain pour bébés; capes de bain pour enfants; tissus imitant des peaux d'animaux; napperons individuels en tissu; rideaux d'intérieur et d'extérieur; linge de lit pour nourrissons; tissus mélangés à base de fibres inorganiques; moustiquaires; filets de protection contre les insectes; filets de protection contre les insectes à usage domestique; moustiquaires traitées avec des insecticides; étiquettes en tissu à appliquer au fer; étoffe enveloppante de cérémonie japonaise [fukusa]; serviettes en coton japonaises [tenugui]; étoffe enveloppante japonaise à usage général [furoshiki]; jersey pour vêtements; toile de jute; tissu de jute; tissus de jute; kakebuton [couettes pour futons]; linge de cuisine; serviettes de cuisine en tissu; ensembles de tissus pour la fabrication de couettes; tricots; tricots; tricots en fil de fibres chimiques; tricots en fil de fibres chimiques; tricots en fil de coton; tricots en fil de soie; tricots en fil de laine; couettes de style coréen; étiquettes en tissu; étiquettes en matières textiles; étiquettes en tissu pour codes à barres; étiquettes en tissu pour identifier les vêtements; couvertures pour les jambes; couvertures

pour les jambes; petites couvertures; couvertures pour les jambes; grandes serviettes de bain; tissu de lin; tissu de lin pour la broderie; tissus de lin; linge de maison; doublures en tissu de lin pour chaussures; tissu de lingerie; doublures en tissu pour articles chaussants; doublures en tissu pour chaussures; lingettes démaquillantes; housses de matelas; tissus à mailles; tissus de fibres métalliques; tissus de fibres métalliques; serviettes en microfibre; serviettes en microfibre; tissus de fibres mixtes; tissus de fibres mixtes; tissu de moleskine; tissus de moleskine à usage textile; moustiquaires; mousseline; tissu velouté; tissus tissés étroits; tissus tissés étroits; voilage; tissus non tissés; tissus et feutres non tissés; tissus non tissés; tissu de nylon; drapeaux en nylon; toile cirée; toiles cirées; toile cirée; toile cirée pour confectionner des nappes; couvre-lits en papier; taies d'oreiller en papier; tissus en fil de papier à usage textile; pashmina; fanions en tissu; couvertures pour animaux de compagnie; couvertures de pique-nique; taies d'oreiller; housses d'oreiller; protège-oreillers; couvre-oreillers; enveloppes d'oreiller; taies d'oreiller; napperons en tissu; napperons en tissu; banderoles en plastique; banderoles en plastique; drapeaux en plastique; mouchoirs en plastique; fanions en plastique; linge de table en plastique; tissu de polyester; feutre de presse; calicot imprimé; tissus imprimés; blanchets d'impression en tissu; housses de couette; couvertures matelassées; couettes; couettes en duvet; couettes en tissu; couettes en tissu éponge; chiffons pour la fabrication de papier; tissu de ramie; tissus de ramie; tissu de rayonne; couvertures de bébé; napperons en roseau; tissus en fil de fibres régénérées; tissus en fil de fibres régénérées; tissu caoutchouté; tissus caoutchoutés; toile à sacs; toile pour voiles; toile à voile; flanelle hygiénique; satin; tissus de satin; étiquettes en tissu autocollantes; tissus de fibres semi-synthétiques; tissus de fibres semi-synthétiques; serviettes de table en tissu; couvre-oreillers; draps; draps pour lits d'enfant; rideaux de douche; rideaux de salle de douche; linceuls; tissus mélangés à base de soie; couvertures de lit en soie; couvertures en soie; toiles de soie pour la broderie; tissu de soie; coton de soie; tissu de soie; tissus de soie; tissus de soie pour l'impression de motifs; tissus mélangés à base de soie et de coton; tissus mélangés à base de soie et de laine; doublures de sac de couchage; sacs de couchage; nids d'ange; sacs de couchage pour le camping; sacs de couchage pour enfants; petits rideaux en tissu; tissus de soie filée; rideaux de scène; langes; feston; tissus de fibres synthétiques; tissus de fibres synthétiques; linge de table et de lit; nappes en tissu; nappes en tissu; dessus de table; linge de table; linge de table en tissu; serviettes de table en tissu; chemins de table; chemins de table en matières textiles; nappes en tissu; nappes; nappes en matières textiles; dessous-de-plat en tissu; tissu de taffetas; couvre-réservoirs; tapisseries en tissu; torchons; tenugui [serviettes en coton japonaises]; serviettes en tissu éponge; banderoles en tissu; sous-verres en tissu; tissu en imitation de peau d'animal; tissu imitant des peaux d'animaux; tissus; tissus pour la lingerie; tissus pour la confection de vêtements; tissus pour la fabrication de literie; débarbouillettes en tissu; drapeaux en tissu; essuie-mains en tissu; mouchoirs en tissu; étiquettes en tissu; étiquettes en matières textiles; doublures en tissu pour vêtements; serviettes de table en tissu; napperons en tissu; blanchets d'impression en tissu; couettes en matières textiles; substituts de tissu faits de matières synthétiques; nappes en tissu; tissu pour utilisation comme doublure de vêtement; décorations murales en tissu; tissus pour tapis; tissus pour vêtements; textiles pour articles chaussants; tissus pour mobilier; textiles pour pneus; lourds rideaux à la guillotine; jetés; jetés pour le voyage; coutil; couvre-sièges de toilette en tissu; couvre-pieds en tissu éponge; serviettes pour enfants; serviettes pour salons et salons de coiffure pour hommes; serviettes en matières textiles; serviettes en tissu; serviettes en tissu avec des logos d'équipes de football; tissu recouvert de motifs dessinés pour la broderie; tissus recouverts de motifs dessinés pour la broderie; couvertures de voyage; couvertures de voyage; couvertures de voyage; couettes en tricot; tissus de chanvre véritable; tulle; serviettes de toilette; housses ajustées en tissu pour barreaux de lit d'enfant; housses à mobilier non ajustées en tissu; housses non ajustées en tissu pour mobilier; tissus d'ameublement; jupes de lit; couvre-lits à volant intégré; draps à volant intégré; cantonnières; velours; tissu de

velours; rideaux en vinyle; napperons en vinyle; tissu de voile; serviettes gaufrées; décorations murales en tissu; débarbouillettes; débarbouillettes; gants de nettoyage; gants de toilette; retailles de tissu de coton; rideaux de fenêtre; tissus mélangés à base de laine; tissus en fil de laine; tissus mélangés à base de laine et de coton; couvertures en laine; toile de laine; tissu de laine; couvertures en laine; étoffe de laine; tissu de laine; tissus de laine; tissus de worsted; tissus; tissus tissés et tissus tricotés; feutre tissé; zéphyr.

Classe 25

(2) Camisoles; soutiens-gorge adhésifs; soutiens-gorge adhésifs; pyjamas pour adultes; pantalons molletonnés pour adultes; après-skis; aubes; vêtements de messe; chaussures de pêche; bottillons; mi-chaussettes; socquettes; anoraks; chaussettes absorbantes; semelles antidérapantes; tabliers; chaussures pour l'eau; ascots; vêtements d'entraînement; vêtements de sport; articles chaussants de sport; chaussures de sport; shorts de sport; collants de sport; vêtements d'exercice; bavoirs en plastique; sous-vêtements pour bébés; bottillons de bébé; vêtements pour le bas du corps pour bébés; vêtements pour bébés; articles vestimentaires pour bébés; nuisettes; layette; pantalons pour bébés; sandales pour bébés; gilets traditionnels coréens pour femmes [baeja]; sacs spécialement conçus pour les bottes de ski; passe-montagnes; robes de bal; ballerines; chaussons de ballet; ballerines; chaussures de danse sociale; bandanas; foulards de tête; sarraus de barbier; casquettes de baseball; casquettes et chapeaux de baseball; chaussures de baseball à crampons; maillots de baseball; chandails de baseball; chaussures de baseball; uniformes de baseball; hauts traditionnels coréens [jeogori]; bottillons de basketball; chaussures de basketball; espadrilles de basketball; sorties de bain; sandales de bain; pantoufles de bain; peignoirs de bain; bonnets de bain; maillots de bain; maillots de bain pour femmes; caleçons de bain; costumes de bain; maillots de bain pour hommes; slips de bain; sorties de bain; vêtements de plage; manteaux de plage; cache-maillots; articles chaussants de plage; blousons de plage; pyjamas de plage; peignoirs de plage; chaussures de plage; paréos; vêtements de plage; liseuses; ceintures; ceintures en similicuir; ceintures en cuir; ceintures en tissu; ceintures en matière textile; bérets; bermudas; salopettes; cuissards; gants de vélo; chaussures de vélo; bas de bikini; hauts de bikini; bikinis; dormeuses-couvertures; blazers; chemisiers; blousons; jeans; shorts de planche; combinés-slips; justaucorps; boléros; cravates-ficelles; blousons d'aviateur; gilets sans manches; bonnets; sacs à bottes; manchons pour bottes; tiges de botte; bottillons; bottes; bottes de moto; bottes de planche à neige; noeuds papillon; noeuds papillon; chaussures de quilles; caleçons boxeurs; boxeurs; chaussures de boxe; culottes de boxe; soutiens-gorge; soutiens-gorge; culottes (vêtements); articles chaussants de mariée; coiffes de mariée; vêtements de mariage; robes de demoiselles d'honneur; caleçons; tenues de ville; vêtements de ville; bustiers; rubans de soutien de tournures pour obis (obiage); tournures pour noeuds d'obi (obiage-shin); chemises à boutons; cafetans; camisoles; vêtements de camouflage pour la chasse; chaussures de toile; visières de casquette; visières; pèlerines; capes; capes pour salons de coiffure et salons de coiffure pour hommes; pantalons capris; casquettes; casquettes à visière; paletots d'auto; cardigans; pantalons cargos; vestes de cachemire; chandails en cachemire; soutanes; vêtements tout-aller; vêtements tout-aller, à savoir pantalons, robes et shorts; articles chaussants tout-aller; pantalons tout-aller; chemises tout-aller; chaussures tout-aller; tenues tout-aller; protège-pantalons; chasubles; toques de cuisinier; combinaisons-culottes (vêtements de dessous); chemisettes; vêtements pour enfants; articles chaussants pour enfants; chemises pour enfants; robes chinoises [qipaos]; robes de baptême; chaussons d'escalade; articles chaussants d'escalade; mantes; sabots; bavoirs en tissu; chapeaux en tissu; ceintures pour vêtements; manchettes pour vêtements; vêtements de gymnastique; capes de coiffure; vêtements de judo; uniformes de judo; vêtements de lutte; vêtements, notamment pantalons; vêtements, à savoir pantalons; vêtements, en particulier pantalons; manteaux pour hommes; manteaux pour hommes

et femmes; manteaux pour femmes; manteaux en coton; manteaux en denim; robes de cocktail; protège-cols; chandails à col; pantalons en velours côtelé; combinés; sous-vêtements de type corset; corsets; cravates en coton; combinaisons; cravates; régates; hauts courts; manchettes; jupes-culottes; ceintures de smoking; chaussures de curling; semelles de glisse de curling; gants de vélo; vestes de vélo; chaussures de vélo; cuissards de vélo; vêtements de vélo; datejime [cordons de serrage pour kimonos]; datemaki [ceintures pour kimonos]; chaussures de mer; manteaux en denim; vestes en denim; jeans en denim; pantalons en denim; chemises en denim; ornements de cou amovibles pour kimonos (haneri); plastrons; vestes en duvet; vêtements habillés; pantalons habillés; dessous-de-bras pour vêtements; chemises habillées; chaussures habillées; jupes habillées; habits; robes; robes en peaux; robes de chambre; robes de chambre et sorties de bain; gants de conduite; canadiennes; canadiennes; salopettes; durumagi [pardessus coréens]; cache-poussière; sarraus; cache-oreilles; protège-oreilles; semelles et talons à relief en caoutchouc ou en plastique; espadrilles; chaussures ou sandales en sparte; robes de soirée; articles chaussants de soirée; robes du soir; articles chaussants d'exercice; vêtements d'exercice; ceintures en tissu; ailes de fée; vestes de similifourrure; chapeaux mode; feutres mous; gilets d'escrime; chaussures de hockey sur gazon; gants sans doigts; vestes de pêcheur; vêtements de pêche; cuissardes de pêche; gilets pour articles de pêche; gilets de pêche; bottes de pêcheur; maillots de bain ajustés avec bonnets de soutien-gorge; accessoires en métal pour articles chaussants; vestes en molleton; pantalons en molleton; chandails en molleton; pulls en molleton; shorts en molleton; hauts en molleton; gilets en molleton; combinaisons de vol; tongs; costumes folkloriques; chaussures de football; chaussures de football et crampons connexes; chaussures de football à crampons; chaussures de football; uniformes de football; coussinets pour articles chaussants; articles chaussants d'athlétisme; tenues habillées; corsets de maintien; gaines; blouses; kimonos pleine longueur (nagagi); slips longs; manteaux et vestes de fourrure; chapeaux de fourrure; vestes en fourrure; manchons en fourrure; étoles en fourrure; strings; sangles de guêtre; guêtres; claques; porte-jarretelles; jarretelles; geta [sabots de bois japonais]; gaines; gaines de sport; gants; gants avec matériel conducteur au bout des doigts; gants avec matériel conducteur au bout des doigts pouvant être portés pendant l'utilisation d'appareils électroniques de poche avec écran tactile; gants avec matériel conducteur au bout des doigts pouvant être portés pendant l'utilisation d'appareils électroniques de poche avec écran tactile; casquettes de golf; crampons de chaussures de golf; articles chaussants de golf; casquettes de golf; vestes de golf; knickers de golf; culottes de golf; chemises de golf; chaussures de golf; shorts de golf; jupes de golf; pantalons de golf; vêtements de golf; bottes en caoutchouc; peignoirs; capotes; semelles antidérapantes pour chaussures de curling; bottes d'entraînement; shorts d'entraînement; tenues d'entraînement; vêtements d'entraînement; chaussons de gymnastique; capes de coiffure; hakama [jupes plissées pour kimonos de cérémonie]; jupons; demi-bottes; costumes d'Halloween; corsages bain-de-soleil; chaussures de handball; chapeaux; bandeaux; fichus; bandeaux absorbants; bandeaux; bandeaux contre la transpiration; fichus; fichus; vestes chaudes; insertions au talon; talonnettes pour chaussures; protège-talons pour chaussures; talonnettes pour articles chaussants; talonnettes pour bas; chaussures à talons; hauts sabots imperméables (ashida); bottes de randonnée pédestre; chaussures de randonnée pédestre; maillots de hockey; chaussures de hockey; chandails de hockey; uniformes de hockey; vestes à capuchon; chandails à capuchon; pulls d'entraînement à capuchon; hauts à capuchon; bottes d'équitation; bonneterie; pantaminis; robes d'intérieur; bottes de chasse; vêtements pour nourrissons; articles chaussants pour nourrissons; bottes pour nourrissons; chaussures pour nourrissons; chaussures et bottes pour nourrissons; pantalons pour nourrissons; semelles premières; semelles intérieures; semelles intérieures pour articles chaussants; semelles intérieures pour chaussures et bottes; sous-vêtements; vestes; vestes et chaussettes; peignoirs japonais [nemaki]; sabots et sandales de style japonais; sandales de style japonais [zoris]; sandales de style japonais en feutre; sandales de

style japonais en cuir; chaussettes de style japonais [couvre-tabii]; chaussettes de style japonais [tabii]; sabots de style japonais [geta]; sandales japonaises avec passe-orteils [asaura-zori]; vestes de jean; jeans; combinaisons de jean; pourpoints; jikatabi [articles chaussants japonais à orteils séparés pour le travail]; jodhpurs; pantalons de jogging; chaussures de jogging; ensembles de jogging; tenues de judo; combinaisons-pantalons; combinaisons-robies; chasubles; combinaisons-pantalons; tenues de karaté; uniformes de karaté; tenues de kendo; fichus; kilts; kimonos; mi-bas; demi-bas; bas aux genoux; knickers; chapeaux en tricot; vestes en tricot; chemises en tricot; jupes en tricot; hauts en tricot; casquettes en tricot; gants en tricot; chapeaux en tricot; chemises en tricot; chandails en tricot; hauts en tricot; sous-vêtements en tricot; koma-geta [sabots en bois]; vestes coréennes portées par-dessus des vêtements de base [magoja]; pardessus coréens [durumagi]; gilets traditionnels coréens pour femmes [baeja]; koshimaki [gilets de corps pour kimonos]; blouses de laboratoire; brodequins; châles en dentelle; bottes pour femmes; tailleurs; sous-vêtements pour femmes; costumes en latex; combinaisons en latex; layette; ceintures en cuir; manteaux de cuir; gants en cuir; vestes de cuir; pantalons de cuir; chaussures en cuir; pantoufles en cuir; pantalons de cuir; jambières; jambières; chaussures de détente; tenues de détente; léotards; manteaux réfléchissants; vestes réfléchissantes; lingerie; livrées; vestes longues; chandails à manches longues; chemises à manches longues; gilets à manches longues; sous-vêtements longs; chemisiers à manches longues; tee-shirts à manches longues; vêtements d'intérieur; pyjamas de détente; sabots [hiyori-geta]; sabots [koma-geta]; maillots; manipules; mantilles; pèlerines; uniformes d'arts martiaux; costumes de mascarade; sous-vêtements de maternité; vêtements de maternité; articles chaussants pour le personnel médical; sandales pour hommes; chemises pour hommes; chaussettes pour hommes; complets; sous-vêtements pour hommes; garnitures métalliques pour sabots de style japonais; garnitures en métal pour sabots de style japonais; vêtements militaires; uniformes militaires; mitaines; mocassins; chandails à col cheminée; soutiens-gorge sport absorbant l'humidité; pantalons sport absorbant l'humidité; ceintures porte-monnaie; monokinis; jaquettes; bottes de moto; gants de moto; vestes de moto; bottes de moto; chaussures de vélo de montagne; bottes d'alpinisme; chaussures d'alpinisme; écharpes; mukluks; mules; maillots sans manches; robes de style hawaïen; robes de style hawaïen; nagagi [kimonos pleine longueur]; tours du cou; cravates; cache-cous; mouchoirs de cou; mouchoirs pour le cou; cravates; déshabillés; nemaki [peignoirs japonais]; chemises de lit; chemises de nuit; nuisettes; bonnets de nuit; robes de nuit; robes de nuit; chemises de nuit; chemises de nuit; vêtements de nuit; semelles antidérapantes; chapeaux de fantaisie; pantalons d'infirmier; uniformes d'infirmier; bas de nylon; obis [ceintures-écharpes pour kimonos]; obiage [rubans de soutien de tournures pour obis]; obiage-shin [tournures pour noeuds d'obis]; maillots de bain une pièce; chandails décolletés; vêtements d'extérieur pour l'hiver; articles chaussants d'hiver; vestes d'extérieur; surpantalons; combinaisons; pardessus; couvre-chaussures; bas de pyjama; pyjamas; tailleurs-pantalons; culottes; pantalons; gaines-culottes; bas-culottes; chapeaux en papier pour utilisation comme articles vestimentaires; paréos; paréos; parkas; chapeaux de fête pour utilisation comme articles vestimentaires; vareuses; pantoufles de pédicure; peignoirs; sous-vêtements absorbants; sous-vêtements absorbants; jupons; jupes à tablier; tabliers; chandails piqués; semelles plateformes; jupes plissées pour kimonos habillés (hakama); mouchoirs de poche; pochettes; poches pour vêtements; polos; ponchos; blouses de maternité; casquettes promotionnelles; tee-shirts promotionnels; pièces protectrices en métal pour chaussures et bottes; bouts protecteurs pour articles chaussants; chandails; molletières; pyjamas; bottes imperméables; imperméables; articles chaussants imperméables; chapeaux imperméables; vestes imperméables; pantalons imperméables; ponchos imperméables; ensembles imperméables; pantalons imperméables; imperméables; vestes imperméables; vêtements imperméables; bottes d'équitation; gants d'équitation; vestes d'équitation; chaussures d'équitation; bottes en caoutchouc; bottes de pêche en caoutchouc; chaussures en caoutchouc; semelles en caoutchouc pour jikatabi;

bottes de rugby; maillots de rugby; chaussures de rugby; shorts de rugby; hauts de rugby; chaussures de course; shorts de course; sabots; vestes de safari; socques; sandales; sandales et chaussures de plage; saris; saris; sarongs; ceintures-écharpes pour kimonos (obis); écharpes; écharpes (vêtements); foulards; uniformes scolaires; chapeaux en carex (sugegasa); sarapes; capes à shampooing; châles; châles et fichus; châles et étoles; manteaux en peau de mouton; gants en peau de mouton; vestes en peau de mouton; vestes coquilles; plastrons; empiècements de chemise; vestes-chemises; chemises; chemises pour costumes; semelles de chaussure; semelles de chaussure pour la réparation; dessus de chaussures; chaussures; semelles pour la réparation de chaussures; pardessus courts pour kimonos (haori); pantalons courts; jupons courts; culottes (pantalons); chemises à manches courtes; chandails à manches courtes; tee-shirts à manches courtes; salopettes courtes; shorts; écharpes; étoles; bonnets de douche; cravates en soie; foulards en soie; gants de planche à roulettes; bottes de ski et de planche à neige ainsi que pièces connexes; salopettes de ski; sacs pour bottes de ski; bottes de ski; vêtements de ski; articles chaussants de ski; gants de ski; vestes de ski; pantalons de ski; pantalons pour le ski; costumes de ski; costumes de ski pour la compétition; pantalons de ski; gilets de ski; vêtements de ski; bottes de ski; tailleurs jupes; jupes; jupes et robes; tenues de ski; jupes-shorts; bonnets; pantalons sport; masques de sommeil; tenues de nuit; vêtements de nuit; vestes à manches; vestes sans manches; maillots sans manches; pulls sans manches; pantoufles-chaussettes; semelles pour pantoufles; pantoufles; slips; petits chapeaux; blouses; vestons d'intérieur; cache-couches pour nourrissons et tout-petits; espadrilles; costumes de planche à neige; bottes d'hiver; pantalons de neige; habits de neige; pantalons d'hiver; bottes de planche à neige; vestes de planche à neige; pantalons de planche à neige; bottes de planche à neige; pantalons de planche à neige; habits de motoneige; chaussures de soccer; chaussures pour le soccer; uniformes de soccer; jarretelles; fixe-chaussettes; chaussettes; chaussettes et bas; casquettes de softball; chaussures de softball à crampons; semelles pour articles chaussants; semelles pour sandales de style japonais; guêtres; dossards; vestons sport; vestes sport; chemises sport; bas de sport; soutiens-gorge de sport; casquettes et chapeaux de sport; vêtements de sport; vestons sport; articles chaussants de sport; vestes sport; chandails de sport; chandails et culottes de sport; survêtements de sport; chemises de sport à manches courtes; chaussures de sport; maillots de sport; uniformes de sport; gilets de sport; vêtements sport; jarretelles; étoles; soutiens-gorge sans bretelles; soutiens-gorge sans bretelles; chapeaux de paille; cordons pour haori (haori-himo); crampons pour chaussures de football; vestes en suède; vestes de costume; costumes; costumes en cuir; chapeaux de soleil; vêtements de protection solaire; combinaisons de plage; visières; porte-jarretelles; bretelles pour hommes; porte-jarretelles pour femmes; bretelles; jarretelles; bandeaux absorbants; blousons d'entraînement; pantalons d'entraînement; pulls d'entraînement; chaussettes d'entraînement; ensembles d'entraînement; hauts d'entraînement; chaussettes absorbantes; bas absorbants; vêtements de dessous absorbants; sous-vêtements absorbants; bandeaux absorbants; chandails; pulls d'entraînement; bonnets de bain; maillots de bain; vêtements de bain pour hommes et femmes; bonnets de bain; maillots de bain; bas de maillot de bain; caleçons de bain; costumes de bain; vêtements de bain; tee-shirts; tabi [chaussettes japonaises]; tenues de Taekwondo; bérets; débardeurs; maillots deux-pièces; culottes flottantes; maillots d'équipe; chandails d'équipe; tee-shirts; maillots de tennis; chaussures de tennis; shorts de tennis; vêtements de tennis; costumes de théâtre; chaussettes isothermes; sous-vêtements isothermes; tongs; tangas; costumes trois pièces; cravates; cordons de serrage pour kimonos (datejime); collants; bouts d'articles chaussants; passe-orteils pour sandales de style japonais (zori); passe-orteils pour sabots de style japonais; toges; languettes pour chaussures et bottes; hauts-de-forme; tuques; chaussures d'athlétisme; blousons d'entraînement; pantalons d'entraînement; chaussures de piste; ensembles d'entraînement; chaussures d'entraînement; ensembles molletonnés; trench-coats; chaussettes habillées; bretelles pour pantalons; sous-pieds;

pantalons; pantalons d'entraînement; pantalons en cuir; bustiers tubulaires; tuniques; turbans; chandails à col roulé; tutus; ceintures de smoking; smokings; vêtements de dessous; sous-vêtements; caleçons; gilets de corps; gilets de corps pour kimonos (juban); gilets de corps pour kimonos (koshimaki); jupons; sous-vêtements; uniformes pour le personnel médical; tiges pour sandales de style japonais; tiges en rotin tissé pour sandales de style japonais; ouchankas [chapeaux en fourrure]; valenki [bottes en feutre]; voiles; gilets; casquettes à visière; visières pour le sport; maillots de volleyball; chaussures de volleyball; ceinturons; cordons à la taille pour kimonos [koshihimo]; ceintures montées; gilets; chaussures de marche; shorts de marche; waraji [articles chaussants japonais en paille de riz]; pantalons de survêtement; survêtements; hauts de survêtement; vestes imperméables; vestes et pantalons imperméables; pantalons imperméables; combinaisons de ski nautique; robes de mariage; robes de mariée; bottes en caoutchouc; bottes Wellington; trépointes pour articles chaussants; trépointes pour chaussures; combinaisons isothermes; combinaisons de surf; combinaisons de ski nautique; combinaisons de ski nautique et de plongée sous-marine; combinaisons de ski nautique; combinaisons de planche à voile; guimpes; coupe-vent; blousons coupe-vent; gilets coupe-vent; vestes coupe-vent; coupe-vent de moto; coupe-vent; vestes coupe-vent; coupe-vent; vestes coupe-vent; coupe-vent de moto; bottes d'hiver; manteaux d'hiver; gants d'hiver; vestes d'hiver; chemisiers pour femmes; robes de cérémonie pour femmes; pantoufles pliables pour femmes; lingerie pour femmes; chandails pour femmes; chaussures pour femmes; chaussettes pour femmes; vêtements de sport pour femmes; tailleurs pour femmes; sous-vêtements pour femmes; corps principaux en bois pour sabots de style japonais; sabots; supports en bois pour sabots japonais; collants en laine; chaussettes en laine; chapeaux en laine; bottes de travail; chaussures de travail; chaussures et bottes de travail; combinaisons de travail; tiges en rotin tissé pour sandales japonaises; chemises tissées; hauts tissés; sous-vêtements tissés; ceintures pour kimonos [datemaki]; serre-poignets; poignets; pantalons de yoga; chaussures de yoga; costumes zazous.

Numéro de la demande 2,040,078

Date de production 2020-06-10

Numéro d'enregistrement international 1540989

Langue de la demande Anglais

DÉTAILS DU REQUÉRANT ET DE L'AGENT

Requérant

Bestsub Technologies Co Limited
Rm 4411, Grandview East International Plaza,
No 372, Huanshi Dong Road,
Yuexiu District, Guangzhou,
510000 Guangdong Province
CHINA

Agent

FURMAN IP LAW & STRATEGY PC
300 - 1914 HAMILTON STREET, REGINA,
SASKATCHEWAN, S4P3N6

DÉTAILS DE LA MARQUE DE COMMERCE

Type de la marque de commerce

Dessin

Représentation visuelle

Produits

Classe 07

(1) Plaques d'impression; machines pour la teinture de textiles; presses à imprimer; batteurs d'aliments à usage commercial; tours de potier; machines à graver; dentellières; imprimantes 3D.

Classe 21

(2) Articles de table; verres à boire; bustes en cristal, en porcelaine de Chine, en céramique, en terre cuite, en verre et en porcelaine; nécessaires de toilette; articles en porcelaine; flacons isothermes; ornements en porcelaine; gants de cuisinier; services à thé [couverts].

Services

Classe 40

Polissage par abrasion de surfaces en métal; impression offset; apprêtage de textiles; gravure; impression de motifs; apprêtage du papier; services de reproduction pour les beaux-arts; teinture du cuir; impression lithographique; encadrement d'oeuvres d'art.

Numéro de la demande 2,040,137

Date de production 2020-06-26

Numéro d'enregistrement international 1463273

Langue de la demande Anglais

DÉTAILS DU REQUÉRANT ET DE L'AGENT

Requérant

Eichholtz B.V.
Delfweg 52
NL-2211 VN Noordwijkerhout
NETHERLANDS

Agent

COASTAL TRADEMARK SERVICES LIMITED
1081 Cambie Street, Vancouver, BRITISH
COLUMBIA, V6B5L7

DÉTAILS DE LA MARQUE DE COMMERCE

EICHHOLTZ

Type de la marque de commerce

Caractères standard

Produits

Classe 11

(1) Appareils d'éclairage pour l'intérieur, appareils d'éclairage à DEL, lampes électriques, ampoules à incandescence, verres de lampe, lustres, supports pour abat-jour, abat-jour, accessoires pour lampes, nommément pieds, lampes sur pied, équipement et installations d'éclairage, nommément plafonniers, appareils d'éclairage commerciaux, appareils d'éclairage électrique sur rail, appareils d'éclairage fluorescent.

Classe 14

(2) Horloges et montres; coffrets à bijoux et boîtes en métaux précieux; boîtes en métaux précieux.

Classe 20

(3) Mobilier et articles décoratifs pour la maison, le bureau et l'hôtel, nommément mobilier d'extérieur, mobilier de salle à manger, mobilier de salle de séjour, mobilier de cuisine, mobilier de salle de bain et mobilier de chambre; mobilier de bureau; mobilier, nommément chaises, tabourets, bancs, fauteuils, canapés, couchettes, petits canapés, divans, tables, tables de salon, dessertes, lits, bases de lit, armoires, tiroirs, bibliothèques, garde-robes, crédences; miroirs, cadres pour miroirs et cadres pour photos en bois, en liège, en roseau, en jonc, en osier, en corne, en os, en ivoire, en baleine, en écaille, en ambre, en nacre, en sépiolite, en imitation de bois, en imitation de liège, en imitation de roseau, en imitation de jonc, en imitation d'osier, en imitation de corne, en imitation d'os, en imitation d'ivoire, en imitation de baleine, en imitation d'écaille, en imitation d'ambre, en imitation de nacre, en imitation de sépiolite et en plastique; porte-bouteilles de vin; porte-livres, à savoir mobilier; porte-parapluies; portemanteaux, matelas, oreillers; coussins de siège ou coussins décoratifs; moïses, autres qu'en métal; paravents (cloisons).

Classe 21

(4) Ustensiles de cuisine; contenants portatifs tout usage pour la maison; contenants pour aliments et boissons à usage domestique; contenants de rangement en plastique à usage domestique; verrerie de table; articles en porcelaine; articles en terre cuite; bougeoirs, coupes à bougie; candélabres; plateaux de majordome; statues, plaquettes et objets d'art faits de matériaux, nommément de porcelaine, de terre cuite ou de verre; articles de table en verre; articles de table

en porcelaine; bols, cruches, assiettes de service, seaux à glace; carafes à décanter; vases; cloches pour aliments, nommément couvre-assiettes, couvre-plats réutilisables en silicone; boîtes en verre; boîtes en céramique.

Classe 27

(5) Carpettes et tapis, faits à la main ou non.

Services

Classe 35

(1) Vente en gros de mobilier et d'articles décoratifs pour la maison, le bureau et l'hôtel, nommément d'appareils d'éclairage, de mobilier, de tapis, d'horloges, d'articles ménagers, d'articles de décoration intérieure, de décorations murales, d'objets d'art, de sculptures, de vases, de miroirs, de bougies, de bougeoirs, de cadres pour photos, d'accessoires de salle de bain; vente en gros en ligne de mobilier et d'articles décoratifs pour la maison, le bureau et l'hôtel, nommément d'appareils d'éclairage, de mobilier, de tapis, d'horloges, d'articles ménagers, d'articles de décoration intérieure, de décorations murales, d'objets d'art, de sculptures, de vases, de miroirs, de bougies, de bougeoirs, de cadres pour photos, d'accessoires de salle de bain; agences d'importation et d'exportation dans le domaine du mobilier et des articles décoratifs pour la maison, le bureau et l'hôtel; regroupement, pour le compte de tiers (sauf le transport), d'appareils d'éclairage, de mobilier, de tapis, d'horloges et d'autres articles pour l'intérieur, de produits de mode de vie et d'artéfacts, pour permettre à des tiers de les voir et de les acheter, organisation d'expositions et de démonstrations ayant trait aux produits susmentionnés; services d'intermédiaire commercial pour la vente et l'achat de produits, nommément établissement de relations d'affaires entre les consommateurs et les fabricants d'appareils d'éclairage, de mobilier, de tapis, d'horloges, d'articles ménagers, d'articles de décoration intérieure, de décorations murales, d'objets d'art, de sculptures, de vases, de miroirs, de bougies, de bougeoirs, de cadres pour photos, d'accessoires de salle de bain; offre d'aide technique pour la mise sur pied et l'exploitation de franchises de magasin de vente au détail et en gros dans les domaines suivants : mobilier et articles décoratifs pour la maison, le bureau et l'hôtel, nommément appareils d'éclairage, mobilier, tapis, horloges, articles ménagers, articles de décoration intérieure, décorations murales, objets d'art, sculptures, vases, miroirs, bougies, bougeoirs, cadres pour photos, accessoires de salle de bain, ainsi qu'offre d'information et de conseils connexes; promotion de la vente de produits et de services au moyen d'un programme de fidélisation de la clientèle ainsi qu'offre d'information et de conseils connexes; promotion de la vente de produits et de services de tiers au moyen de concours promotionnels sur Internet, ainsi qu'offre d'information et de conseils connexes; offre de services de cautionnement de produits et de services de tiers pour en promouvoir la vente, ainsi qu'offre d'information et de conseils connexes; décoration de vitrines; organisation de salons commerciaux pour la publicité de divers produits pour des tiers, ainsi qu'offre d'information et de conseils connexes.

Classe 42

(2) Services de conception de mobilier et d'articles décoratifs, architecture intérieure, conception de décoration intérieure, ainsi qu'offre d'information et de conseils concernant les services susmentionnés; services de conception de mobilier et d'articles décoratifs, architecture intérieure, conception de décoration intérieure, ainsi qu'offre d'information et de conseils concernant les services susmentionnés, le tout en ligne; conception et développement de nouveaux produits pour des tiers à être utilisés dans des maisons, des bureaux et des hôtels, nommément d'appareils d'éclairage, de mobilier, de tapis, d'horloges, d'articles ménagers, d'articles de décoration

intérieure, de décorations murales, d'objets d'art, de sculptures, de vases, de miroirs, de bougies, de bougeoirs, de cadres pour photos, d'accessoires de salle de bain, ainsi qu'offre d'information et de conseils connexes.

Numéro de la demande 2,040,263

Date de production 2020-07-16

Langue de la demande Anglais

DÉTAILS DU REQUÉRANT

Requérant

Alvin Jones
100 Black Maple Cres
Maple
ONTARIO
L6A4G6

DÉTAILS DE LA MARQUE DE COMMERCE

Type de la marque de commerce

Dessin

Représentation visuelle



Revendication de couleur

La couleur est revendiquée comme caractéristique de la marque de commerce. Le contour des lettres des mots « Crack Of Dawn » est noir, et le mot « Dawn » passe graduellement du rose orange à l'orange. À l'intérieur de la lettre « O » se trouve la salle de lanterne d'un phare, laquelle est surmontée d'un toit triangulaire noir et est constituée d'une forme cylindrique, au centre, pour représenter la lumière qui est orange de chaque côté et jaune au milieu, et d'une base également de forme cylindrique, mais plus large et noire. La salle de lanterne est la pièce qui est vitrée au sommet d'un phare qui contient une source lumineuse et un oculaire. La lettre « A » du mot « Dawn » est représentée par la structure blanche du phare, et de deux lignes obliques orange, la plus longue étant liée à la lettre D et la plus courte partant elle aussi de la base de la tour et étant parallèle à la ligne plus longue.

Produits

Classe 09

Amplificateurs pour instruments de musique; cassettes audio de musique; étuis de transport pour lecteurs de musique numérique; étuis de transport pour lecteurs de musique portatifs;

enregistrements musicaux sur CD; CD-ROM contenant de la musique; CD contenant des enregistrements audio de prestations de musique devant public; automates à musique à pièces; disques compacts contenant de la musique; disques compacts de musique.

Services**Classe 38**

(1) Diffusion de concerts sur Internet.

Classe 41

(2) Organisation et tenue de concerts; composition de musique.

Numéro de la demande 2,040,614

Date de production 2020-07-18

Langue de la demande Anglais

DÉTAILS DU REQUÉRANT ET DE L'AGENT

Requérant

Vicky Wang
10-9275 Markham Rd
Suite 135
Markham
ONTARIO
L6E0H9

Agent

JENNIFER SANDER
200-140 Yonge St., Toronto, ONTARIO,
M5C1X6

DÉTAILS DE LA MARQUE DE COMMERCE

LITTLE PINK HEART

Type de la marque de commerce

Caractères standard

Produits

Classe 24

Couvertures pour bébés; couvertures de lit; couvre-lits; linge de lit; couettes de lit; jetés de lit; jetés; couvertures; couvertures pour enfants; housses de couette; jetés.

Services

Classe 35

Vente au détail en ligne de literie; vente au détail en ligne de couvre-table et couvre-lit.

Numéro de la demande 2,040,786

Date de production 2020-07-20

Langue de la demande Anglais

DÉTAILS DU REQUÉRANT ET DE L'AGENT

Requérant

CID Resources, Inc.
601 S. Royal Lane
Suite 100
Coppell, TX 75019
UNITED STATES OF AMERICA

Agent

LAVERY, DE BILLY, LLP
1 Place Ville Marie, Suite 4000, Montréal,
QUEBEC, H3B4M4

DÉTAILS DE LA MARQUE DE COMMERCE

Type de la marque de commerce

Dessin

Représentation visuelle



Produits

Classe 10

(1) Vêtements médicaux, nommément combinaisons de chirurgie.

Classe 25

(2) Uniformes de personnel infirmier, nommément hauts et bas; blouses de laboratoire; tee-shirts en tricot; tee-shirts; vestes; pantalons; pantalons cargos; débardeurs; vêtements stériles à usage autre que médical, nommément hauts et bas pour le personnel des secteurs agricole, industriel, du tourisme d'accueil et commercial; uniformes pour le personnel médical; pantalons pour le personnel médical d'urgence.

Numéro de la demande 2,040,787

Date de production 2020-07-20

Langue de la demande Anglais

DÉTAILS DU REQUÉRANT ET DE L'AGENT

Requérant

CID Resources, Inc.
601 S. Royal Lane
Suite 100
Coppell, TX 75019
UNITED STATES OF AMERICA

Agent

LAVERY, DE BILLY, LLP
1 Place Ville Marie, Suite 4000, Montréal,
QUEBEC, H3B4M4

DÉTAILS DE LA MARQUE DE COMMERCE

Type de la marque de commerce

Dessin

Représentation visuelle



PREMIERE FLEX

Produits

Classe 10

(1) Vêtements médicaux, nommément combinaisons de chirurgie.

Classe 25

(2) Uniformes de personnel infirmier, nommément hauts et bas; blouses de laboratoire; tee-shirts en tricot; tee-shirts; vestes; pantalons; pantalons cargos; débardeurs; vêtements stériles à usage autre que médical, nommément hauts et bas pour le personnel des secteurs agricole, industriel, du tourisme d'accueil et commercial; uniformes pour le personnel médical; pantalons pour le personnel médical d'urgence.

Numéro de la demande 2,041,049

Date de production 2020-07-21

Langue de la demande Anglais

DÉTAILS DU REQUÉRANT

Requérant

Ramsha Jawed
5659 Raleigh St
Mississauga
ONTARIO
L5M7E6

DÉTAILS DE LA MARQUE DE COMMERCE

Type de la marque de commerce

Dessin

Représentation visuelle



Revendication de couleur

La couleur est revendiquée comme caractéristique de la marque de commerce. Le contour de la mangue et de la fraise est orange. La mangue est du même orange, et la fraise est gris foncé. Les mots YAANA BANANA et le symbole R sont du même gris foncé que la fraise. Le même gris foncé est utilisé pour les petits points et les petites taches sur la mangue, et le même orange est utilisé pour les petits points et les petites lignes sur la fraise.

Produits

Classe 16

(1) Livres pour enfants; livres de contes pour enfants; crayons de couleur; stylos de couleur; livres à colorier; nécessaires de coloriage; patrons d'artisanat; crayons à dessiner; pinceaux de décorateur; papier à dessin; stylos à dessin; applicateurs de peinture; boîtes de peinture et pinceaux; palettes pour agiter la peinture; rouleaux à peinture; nécessaires de peinture; agitateurs de peinture; bacs à peinture; nécessaires de peinture par numéros; pinceaux; pinceaux de peintre; chevalets de peintre; nécessaires de peinture; tableaux (peintures); palettes pour peintres; palettes de peinture; papeterie; crayons pour la peinture et le dessin.

Classe 25

(2) Bavoirs en plastique; sous-vêtements pour bébés; vêtements pour le bas du corps pour bébés; vêtements pour bébés; pantalons pour bébés; vêtements pour enfants; sarraus; chaussettes.

Numéro de la demande 2,041,355

Date de production 2020-05-19

Numéro d'enregistrement international 1541666

Langue de la demande Anglais

DÉTAILS DU REQUÉRANT ET DE L'AGENT

Requérant

SolaX Power Network Technology (Zhe jiang)
Co.,Ltd.
No. 288, Shizhu Road, Tonglu Economic
Development,
Zone, Tonglu County, Hangzhou City
Zhejiang Province
CHINA

Agent

NEOMARK LTD.
7450 rue Saint-Hubert, Montréal, QUEBEC,
H2R2N3

DÉTAILS DE LA MARQUE DE COMMERCE

Type de la marque de commerce

Dessin

Représentation visuelle



Produits

Classe 09

Transformateurs électriques; onduleurs de puissance; consoles de distribution d'électricité; relais électriques; redresseurs de courant; disjoncteurs; condensateurs électriques; bobines électriques; redresseurs de courant.

Numéro de la demande 2,041,361
Numéro d'enregistrement international 1541746
Langue de la demande Anglais

Date de production 2020-05-21

DÉTAILS DU REQUÉRANT ET DE L'AGENT

Requérant
LITTLE ANNIE LIMITED
98 Karori Road
Karori
Wellington 6012
NEW ZEALAND

Agent
KIMBERLEY CUNNINGHAM
(BENNETT JONES LLP), 3200 TELUS
HOUSE, SOUTH TOWER, 10020 - 100TH
STREET, EDMONTON, ALBERTA, T5J0N3

DÉTAILS DE LA MARQUE DE COMMERCE

Type de la marque de commerce
Dessin

Représentation visuelle

The image shows the handwritten logo 'pop-in' in a cursive, lowercase font. The letters are black and have a slightly irregular, hand-drawn appearance. The 'p' is the largest and most prominent letter, followed by 'o', 'p', 'i', and 'n'. The hyphen is a simple horizontal line.

Services

Classe 41

Photographie; location et location avec option d'achat d'équipement photographique, notamment d'appareils photo, de lampes éclairs, de réflecteurs et de projecteurs; retouche et publication de photos; organisation et tenue de salons professionnels et commerciaux de photographie; expositions d'oeuvres d'art par des galeries; services culturels, éducatifs et de divertissement offerts par des galeries d'art; publication de photos; services de conférences éducatives, d'ateliers et de formation dans le domaine de la photographie; services d'information et de conseil dans le domaine de la photographie.

Numéro de la demande 2,041,518

Date de production 2020-06-17

Numéro d'enregistrement international 1542277

Langue de la demande Anglais

DÉTAILS DU REQUÉRANT ET DE L'AGENT

Requérant

Inwestec Sweden AB
Fotåsgatan 1
SE-523 45 Ulricehamn
SWEDEN

Agent

FASKEN MARTINEAU DUMOULIN S.E.N.C.R.
L., SRL
365, rue Abraham-Martin, bureau 600,
Québec, QUEBEC, G1K8N2

DÉTAILS DE LA MARQUE DE COMMERCE

Burmond

Type de la marque de commerce

Caractères standard

Produits

Classe 25

Vêtements de détente; vestes; pantalons; shorts; gilets; caleçons longs; polos; chemises; chapeaux; casquettes; casquettes tricotées; vêtements pour le bas du corps servant de couche de base; hauts servant de couche de base; ceintures montées; mouchoirs de cou; bas.

Revendications

Date de priorité de production: 31 janvier 2020, Pays ou Bureau: EUIPO (UE), demande no: 018190362 en liaison avec le même genre de produits

Numéro de la demande 2,042,397

Date de production 2020-07-28

Langue de la demande Anglais

DÉTAILS DU REQUÉRANT

Requérant

Chengzhan Zhou
18 Uptown Dr.
1910 Suite
Markham
ONTARIO
L3R5M5

DÉTAILS DE LA MARQUE DE COMMERCE

Type de la marque de commerce

Dessin

Représentation visuelle



Produits

Classe 06

butées métalliques pour meubles; patères métalliques pour vêtements; poignées de portes en métal; arrêts de portes métalliques; Poignées de tiroirs en métal; poignées de tiroir en métal; cadres métalliques pour portes coulissantes; charnières métalliques; boutons [poignées] en métal; serrures en métal pour portes; rails métalliques pour portes coulissantes; vis métalliques

Numéro de la demande 2,042,401

Date de production 2020-07-28

Langue de la demande Anglais

DÉTAILS DU REQUÉRANT ET DE L'AGENT

Requérant

Zhejiang Bahe Kitchenware Co., Ltd.
(Building 3 in Wuyi Xuntai Auto Parts Co., Ltd.)
No. 23, Hehua Road, Baiyang Street, Wuyi
County
Jinhua City, Zhejiang,
CHINA

Agent

MILTONS IP/P.I.
15 Fitzgerald Rd, Suite 200, Ottawa,
ONTARIO, K2H9G1

DÉTAILS DE LA MARQUE DE COMMERCE

Type de la marque de commerce

Dessin

Représentation visuelle

Produits

Classe 07

Machines à boissons gazeuses; machines de nettoyage de bouteilles; laveuses; lave-vaisselle; presseurs à fruits électriques à usage domestique; centrifugeuses électriques; hachoirs à viande électriques; moulins à poivre électriques; machines à mélanger le fourrage; machines à couper les aliments à usage commercial; batteurs d'aliments à usage commercial; machines à éplucher les aliments à usage commercial; perceuses électriques à main; machines-outils à travailler les métaux; machines à filtrer le lait; machines d'homogénéisation du lait; machines d'emballage pour aliments; machines de transformation du thé; aspirateurs; distributeurs.

Services

Classe 35

Administration de programmes de récompenses pour promouvoir la vente des produits et des services de tiers; traitement administratif de bons de commande; services d'agence de publicité; évaluation d'entreprise; consultation en gestion d'entreprise et en organisation d'entreprise; agences de renseignements commerciaux offrant des renseignements fiscaux; distribution de produits pour des tiers à des fins publicitaires; établissement de relevés de compte; services d'agence de placement; services d'agence d'importation-exportation; services d'analyse de marketing; publicité en ligne pour des tiers par un réseau de télématique; production de films publicitaires pour des tiers; offre d'un répertoire de renseignements commerciaux en ligne sur

Internet; offre et location d'espace publicitaire sur Internet; services de délocalisation d'entreprises; location de kiosques de vente; location de distributeurs; promotion des ventes pour des tiers au moyen de cartes d'utilisateur privilégié.

Numéro de la demande 2,042,404

Date de production 2020-07-28

Langue de la demande Anglais

DÉTAILS DU REQUÉRANT ET DE L'AGENT

Requérant

Zhejiang Bahe Kitchenware Co., Ltd.
(Building 3 in Wuyi Xuntai Auto Parts Co., Ltd.)
No. 23, Hehua Road, Baiyang Street, Wuyi
County
Jinhua City, Zhejiang,
CHINA

Agent

MILTONS IP/P.I.
15 Fitzgerald Rd, Suite 200, Ottawa,
ONTARIO, K2H9G1

DÉTAILS DE LA MARQUE DE COMMERCE

Type de la marque de commerce

Dessin

Représentation visuelle

Produits

Classe 08

(1) couperets; coutellerie; poignards; vide-fruits; couteaux à fruits; outils à main; trancheurs à fonctionnement manuel; couteaux à usage domestique; instruments et outils pour dépouiller des animaux; manches de couteaux; couteaux à éplucher; tenailles; couteaux à écailler; ciseaux; couverts; couteaux de table; cuillères à table; truelles; coupe-légumes

Classe 11

(2) climatiseurs; fours de cuisson à usage domestique; cheminées d'appartement; autoclaves électriques; fours électriques à usage domestique; appareils électriques de cuisson à la vapeur; friteuses électriques; bouilloires électriques; radiateurs électriques; cuiseurs à riz électriques; cuiseurs à induction électromagnétique à usage domestique; hottes aspirantes de cuisine; chauffe-bains; plaques chauffantes; bouillottes; luminaires; fours à micro-ondes; armoires frigorifiques; appareils de purification d'eau du robinet; stérilisateurs d'eau

Classe 21

(3) grils de camping; chaudrons; porcelaine; baguettes pour manger; chiffons de nettoyage; services à café; casseroles; ustensiles de cuisine; tasses; planches à découper pour la cuisine; verres à boire; contenants pour aliments; poêles à frire; boules de verre; cuillères pour arroser la viande; boîtes à lunch; autocuiseurs non électriques; théières; cure-dents; woks

Numéro de la demande 2,042,454

Date de production 2020-07-29

Langue de la demande Anglais

DÉTAILS DU REQUÉRANT

Requérant

Gobind Wellness Inc.
404-1688 152 St
Surrey
BRITISH COLUMBIA
V4A4N2

DÉTAILS DE LA MARQUE DE COMMERCE

Type de la marque de commerce

Dessin

Représentation visuelle



Revendication de couleur

La couleur est revendiquée comme caractéristique de la marque de commerce. Les lettres du haut, à savoir GOBIND WELLNESS, sont noires, et le reste du logo est vert.

Produits

Classe 05

(1) Préparations pharmaceutiques pour le traitement des dépendances physiques et psychologiques, notamment de la dépendance au pari, des troubles de l'alimentation et de la dépendance à la nourriture, du tabagisme, de la cyberdépendance et de la toxicomanie; timbres transdermiques pour le traitement de la dépendance à la nicotine.

Classe 25

(2) Articles vestimentaires de sport.

Services

Classe 35

(1) Conseils en emploi et recrutement; offre de services de conseil en emploi.

Classe 36

(2) Services de conseil en matière de crédit; conseils en matière de crédit; conseils en placement financier.

Classe 41

(3) Orientation professionnelle; mentorat personnalisé dans le domaine de la promotion de carrière; services de mentorat personnalisé dans le domaine des finances personnelles; consultation en méditation.

Classe 44

(4) Centre de traitement des dépendances; services de traitement des dépendances; counseling en psychologie holistique et en ergothérapie; counseling en ergothérapie; services de counseling en matière de toxicomanie; services de counseling en traitement de la toxicomanie; conseils en matière de génétique; counseling médical ayant trait au stress; conseils en alimentation; conseils en alimentation dans le domaine de la médecine par les plantes médicinales; exploitation d'un centre de bien-être offrant du counseling en toxicomanie; offre d'information dans le domaine du counseling et du traitement psychologiques; services de counseling psychologique; counseling psychologique pour le personnel; services de counseling psychologique dans le domaine du sport; conseils en matière de santé publique; réadaptation de personnes ayant une dépendance; réadaptation de patients alcooliques; réadaptation de patients toxicomanes; réadaptation de patients narcomanes; services de cure de désintoxication pour toxicomanes.

Classe 45

(5) Services de counseling pour personnes en deuil; services de counseling pour personnes en deuil; services de counseling dans le domaine du comportement chrétien dans les relations personnelles; counseling matrimonial; consultation matrimoniale; counseling pastoral; offre de services de soutien individuel aux familles de personnes atteintes de maladies graves; services de counseling religieux.

Numéro de la demande 2,042,552

Date de production 2020-07-29

Langue de la demande Anglais

DÉTAILS DU REQUÉRANT ET DE L'AGENT

Requérant

EMBOUTEILLAGE CANADA INC.
169 Rue Sainte-Claire
Saguenay
QUEBEC
G7G2S4

Agent

ROBIC
630, boul. René-Lévesque Ouest, 20e étage,
Montréal, QUEBEC, H3B1S6

DÉTAILS DE LA MARQUE DE COMMERCE

Type de la marque de commerce

Dessin

Représentation visuelle



RELISH

Relish sucré / Sweet Relish



CANADA SAUCE

Condiments
Authentique

Désistement

Le requérant se désiste du droit à l'usage exclusif de la feuille d'érable à onze pointes en dehors de la marque de commerce.

Produits

Classe 30

Relishes.

Numéro de la demande 2,042,629

Date de production 2020-02-19

Numéro d'enregistrement international 1543650

Langue de la demande Anglais

DÉTAILS DU REQUÉRANT ET DE L'AGENT

Requérant

MICROTEC S.R.L.

Via Po, 53

I-30030 Mellaredo di Pianiga (VE)

ITALY

Agent

ANDREWS ROBICHAUD

1673 Carling Avenue, Suite 215, Ottawa,

ONTARIO, K2A1C4

DÉTAILS DE LA MARQUE DE COMMERCE

BIOCOMP

Type de la marque de commerce

Caractères standard

Produits

Classe 01

(1) Matières plastiques à l'état brut sous toutes leurs formes; matières plastiques à l'état brut à usage industriel; résines de polymères à l'état brut; résines artificielles à l'état brut; résines synthétiques, à l'état brut; résines synthétiques à l'état brut pour la fabrication de composés de moulage de plastique; additifs chimiques pour le traitement de plastiques.

Classe 16

(2) Sacs à ordures en plastique; sacs à provisions en plastique; plastique pour l'emballage; sacs en plastique pour l'emballage; sacs en plastique à usage général; sacs en plastique à usage domestique; film plastique pour l'emballage; feuilles de plastique pour l'emballage; rouleaux de film plastique pour l'emballage; sacs en papier; boîtes en papier ou en carton; sacs à ordures en papier ou en plastique; sacs [sacs, enveloppes, pochettes] en papier ou en plastique pour l'emballage.

Classe 17

(3) Substances plastiques mi-ouvrées; matières plastiques et résines mi-ouvrées pour la fabrication; résines élastomères thermoplastiques sous forme de granules pour la fabrication; résines de polymères thermoplastiques mi-ouvrées pour la fabrication; composés thermoplastiques sous forme de granules pour la fabrication; matériau composite en plastique sous forme de profilés, de panneaux, de blocs, de tiges, de poudre et de granules pour la fabrication.

Revendications

Date de priorité de production: 10 février 2020, Pays ou Bureau: ITALIE, demande no: 302020000012529 en liaison avec le même genre de produits

Numéro de la demande 2,042,638

Date de production 2020-02-28

Numéro d'enregistrement international 1542705

Langue de la demande Anglais

DÉTAILS DU REQUÉRANT ET DE L'AGENT

Requérant

Colekt Stockholm AB
Nybrogatan 8
SE-114 34 Stockholm
SWEDEN

Agent

GOWLING WLG (CANADA) LLP
SUITE 2600, 160 ELGIN STREET, OTTAWA,
ONTARIO, K1P1C3

DÉTAILS DE LA MARQUE DE COMMERCE

Type de la marque de commerce

Dessin

Représentation visuelle



Produits

Classe 03

Parfumerie; parfum; eau de toilette; eau de Cologne; bases pour parfums; huiles essentielles à usage cosmétique; pots-pourris (produits parfumés); encens; cosmétiques de soins de la peau; produits de soins des ongles; lotions à usage cosmétique; lotions pour la peau (cosmétiques); crèmes pour la peau (cosmétiques); lotions cosmétiques; lingettes imprégnées de lotions cosmétiques; lotions à mains; masques cosmétiques; crèmes à mains à usage cosmétique, produits cosmétiques pour les soins des lèvres; crèmes de soins capillaires (cosmétiques); baume capillaire; produits capillaires lissants; lotion capillaire; produits épilatoires; cire à épiler; produits à raser; savon à raser; mousse à raser; produits après-rasage; crèmes et lotions solaires; produits solaires cosmétiques; produits autobronzants (cosmétiques); articles de toilette, nommément produits de toilette non médicamenteux; dentifrices; savons cosmétiques; savons de toilette; shampooing; gels douche, à usage autre que médical; gels de bain, à usage autre que médical; huiles de bain non médicamenteuses; sels de bain à usage cosmétique; bain moussant; perles de bain; poudre de talc pour la toilette; lait nettoyant de toilette; huiles pour bébés, à usage autre que médical; poudre pour bébés (articles de toilette); maquillage; fonds de teint; produits démaquillants; rouge à lèvres; mascara pour les cils; fard à cheveux; vernis à ongles; rouges à joues cosmétiques; poudre de maquillage; ombre à paupières; crayons pour les yeux; crayons à sourcils; crayons pour les joues; décolorants capillaires; teintures pour la barbe; teinture capillaire; crèmes ou gels pour la mise en plis; fixatifs capillaires; brillantine; tatouages temporaires à usage cosmétique; savons, nommément savons pour le corps; huiles essentielles à usage cosmétique, maquillage, déodorants à usage personnel; produits pour les cheveux et traitements capillaires non médicamenteux à usage cosmétique; ouate et porte-cotons à usage cosmétique; crèmes pour

le visage à usage cosmétique; bases de maquillage; fond de teint crémeux; rouges à joues; mascara; correcteurs (maquillage); traceurs pour les yeux; crayons à sourcils; faux ongles; produits à base de collagène à usage cosmétique; produits de soins des pieds non médicamenteux; produits d'hygiène dentaire cosmétiques; porte-cotons à usage cosmétique; tampons d'ouate pour le maquillage; produits exfoliants cosmétiques; produits de blanchiment des dents pour la maison.

Revendications

Date de priorité de production: 28 août 2019, Pays ou Bureau: EUIPO (UE), demande no: 018117784 en liaison avec le même genre de produits

Numéro de la demande 2,042,699

Date de production 2020-04-23

Numéro d'enregistrement international 1543476

Langue de la demande Anglais

DÉTAILS DU REQUÉRANT ET DE L'AGENT

Requérant

ZHEJIANG DOUBLE-LIN VALVES CO., LTD.
(YanPan Village) Ganjiang hardware
industry functional zone, Yuhuan City,
Taizhou City
317610 Zhejiang Province
CHINA

Agent

NEOMARK LTD.
7450 rue Saint-Hubert, Montréal, QUEBEC,
H2R2N3

DÉTAILS DE LA MARQUE DE COMMERCE

Type de la marque de commerce

Dessin

Représentation visuelle



Produits

Classe 06

Valves en métal pour conduites d'eau; tuyaux de drainage en métal; raccords en métal pour tuyauterie d'air comprimé; valves de conduite d'eau en métal; tuyaux en métal pour équipement de ventilation et de climatisation; collecteurs en métal pour pipelines; cabines de peinture au pistolet, en métal; réservoirs d'eau en métal à usage domestique; réservoirs d'eau en métal; fenêtres en métal; métal pour voies ferrées; bronze; cuivre brut ou mi-ouvré; laiton brut ou mi-ouvré; cuivre électrolytique; tuyaux souterrains en acier; tuyaux en métal pour installations de chauffage central; conduites d'eau en métal; coudes en métal pour tuyaux; tubes en métal pour machinerie; raccords pour tuyaux en métal; fil d'acier; fil de fer; toile métallique; jonctions de câble en métal, non électriques; rondelles en métal; chevilles en métal; clous; poignées de porte en métal; accessoires en métal pour mobilier; anneaux porte-clés en métal commun; cadenas en métal (non électroniques); coffres-forts (en métal ou autres qu'en métal); brides en métal [colliers]; pincés-étaux en métal; bouteilles en métal pour gaz comprimé; bouteilles en métal pour air liquide; moules de fonderie en métal; coffres en métal; bouteilles en acier pour gaz comprimé et valves de décompression; panneaux en métal; cages en métal pour animaux sauvages; fils à souder en métal; baguettes à souder en métal; pieux d'amarrage en métal; bracelets d'identité en métal; girouettes en métal; protections d'arbre en métal; pièges pour animaux sauvages; bronzes [objets d'art]; minerais de métal; monuments en métal.

Numéro de la demande 2,042,726

Date de production 2020-05-13

Numéro d'enregistrement international 1543041

Langue de la demande Anglais

DÉTAILS DU REQUÉRANT ET DE L'AGENT

Requérant

Ubbink B.V.
Verhuellweg 9
NL-6984 AA Doesburg
NETHERLANDS

Agent

METHOD LAW PROFESSIONAL
CORPORATION
4211 Yonge Street, Suite 310, Toronto,
ONTARIO, M2P2A9

DÉTAILS DE LA MARQUE DE COMMERCE

Type de la marque de commerce

Dessin

Représentation visuelle



Revendication de couleur

La couleur est revendiquée comme caractéristique de la marque de commerce. L'arrière-plan est blanc. Les lignes courbes qui se rejoignent et qui traversent les lettres A et E sont vertes. Le reste des lettres A et E est bleu.

Produits

Classe 11

(1) Tuyaux flexibles et boyaux non métalliques, à savoir pièces pour des systèmes d'appel d'air, de chauffage et de climatisation de maisons, d'immeubles de bureaux et de bâtiments industriels; tuyaux flexibles non métalliques en polymère, à savoir pièces pour des systèmes d'appel d'air, de chauffage et de climatisation de maisons, d'immeubles de bureaux et de bâtiments industriels; tuyaux rigides en polypropylène, à savoir pièces pour des systèmes d'appel d'air, de chauffage et de climatisation de maisons, d'immeubles de bureaux et de bâtiments industriels.

Classe 19

(2) Couvre-évents autres qu'en métal pour conduits de système CVCA; conduits d'aération autres qu'en métal.

Revendications

Date de priorité de production: 18 février 2020, Pays ou Bureau: Office Benelux de la PI (OBIP), demande no: 01411765 en liaison avec le même genre de produits

Numéro de la demande 2,043,315

Date de production 2020-07-31

Langue de la demande Anglais

DÉTAILS DU REQUÉRANT ET DE L'AGENT

Requérant

Netflix Studios, LLC
5808 W Sunset Blvd
Los Angeles, CA 90028
UNITED STATES OF AMERICA

Agent

CLARK WILSON LLP
900 - 885 WEST GEORGIA STREET,
VANCOUVER, BRITISH COLUMBIA, V6C3H1

DÉTAILS DE LA MARQUE DE COMMERCE

SWEET MAGNOLIAS

Type de la marque de commerce

Caractères standard

Services

Classe 41

Services de divertissement, à savoir série télévisée dramatique; offre d'extraits vidéo en ligne non téléchargeables et d'enregistrements de divertissement multimédia contenant des fichiers audio, des fichiers vidéo, des illustrations et du texte informatif concernant une série télévisée dramatique.

Numéro de la demande 2,043,472

Date de production 2020-08-01

Langue de la demande Anglais

DÉTAILS DU REQUÉRANT

Requérant

Dominique Lennox
3735 Casorso Road
315
V1W 5E3
Kelowna
BRITISH COLUMBIA
V1W5E3

DÉTAILS DE LA MARQUE DE COMMERCE

Skin Luxe

Type de la marque de commerce

Caractères standard

Produits

Classe 03

cosmétiques pour les soins du corps et de beauté

Numéro de la demande 2,043,572

Date de production 2020-08-03

Langue de la demande Anglais

DÉTAILS DU REQUÉRANT

Requérant

Camaple Investment Ltd.
15929 113A Ave
Surrey
BRITISH COLUMBIA
V4N1R6

DÉTAILS DE LA MARQUE DE COMMERCE

Type de la marque de commerce

Dessin

Représentation visuelle



Revendication de couleur

La couleur est revendiquée comme caractéristique de la marque de commerce. La couleur du carré passe du bleu, à gauche, au cyan vif, à droite. Le mot RAYBURN est d'un dégradé passant du cyan au bleu. La moitié gauche du cercle est blanche, et la moitié droite est orange brunâtre. La ligne verticale du R est orange brunâtre, et le reste de la lettre est blanc.

Produits

Classe 20

(1) Crochets à rideaux; rails à rideaux; anneaux à rideaux; tringles à rideaux; galets à rideaux; embrasses.

Classe 24

(2) Tissus de rideau; embrasses en matières textiles; rideaux de fenêtre.

Numéro de la demande 2,043,969

Date de production 2020-03-12

Numéro d'enregistrement international 1544532

Langue de la demande Anglais

DÉTAILS DU REQUÉRANT

Requérant

adp Merkur GmbH
Merkur-Allee 1-15
32339 Espelkamp
GERMANY

DÉTAILS DE LA MARQUE DE COMMERCE

Blazing Burst

Type de la marque de commerce

Caractères standard

Produits

Classe 09

(1) Logiciels pour jeux vidéo et informatiques; logiciels de jeux pour une utilisation en particulier sur des plateformes informatiques, y compris des consoles de jeux et de divertissements électroniques; programmes de jeux informatiques; jeux vidéo (logiciels); jeux informatiques mis à disposition par le biais de réseaux informatiques mondiaux ou par diffusion électronique multimédia ou par télécommunications ou transmission électronique ou par Internet; jeux en ligne (logiciels), en particulier pour jeux de paris en ligne, jeux de hasard en ligne, jeux d'argent en ligne, jeux d'adresse en ligne et jeux de casino en ligne; logiciels informatiques sous forme d'applications pour dispositifs mobiles et ordinateurs; logiciels d'exploitation de jeux informatiques; logiciels informatiques pour la gestion de jeux (collecte de jeux); Programmes informatiques pour jeux vidéo; logiciels de jeux vidéo informatiques.

Classe 28

(2) Jeux d'arcade à pièces (machines) pour salles de jeux: jeux pour salles de jeux (compris dans cette classe); appareils de jeux vidéo grand public à pièce; appareils de jeux vidéo conçus pour être utilisés uniquement avec des moniteurs ou des écrans externes; matériel de casino, à savoir tables de roulette et roues de roulette; machines de jeux automatiques à pièce et machines de jeux, en particulier pour salles de jeux, avec ou sans paiement de prix; machines de jeux, machines de jeux automatiques, machines à sous, appareils de jeux électroniques ou électrotechniques fonctionnant à l'aide de pièces de monnaie, jetons, billets de banque, tickets ou au moyen de supports de stockage électroniques, magnétiques ou biométriques, en particulier à usage commercial dans des casinos et salles de jeux électroniques, avec ou sans paiement des gains; machines de jeux automatiques et machines de jeux, en particulier à usage commercial dans des casinos et salles de jeux, avec ou sans paiement de prix; machines de jeux à pièce et/ou appareils de jeux d'argent électroniques (machines), avec ou sans prix; boîtiers conçus pour machines de jeux, appareils de jeux et machines de jeux automatiques, actionnés par l'introduction de pièces de monnaies, jetons, tickets ou au moyen de supports de stockage électroniques, magnétiques ou biométriques, en particulier à usage commercial dans des casinos et salles de jeux, avec ou sans prix; machines de jeux vidéo; appareils de tirage pour jeux à gains

et jeux de loto, tirages au sort ou tombolas; machines à sous électropneumatiques et électriques avec poignées (machines de jeu); tables de jeu, en particulier pour baby-foot, billard, jeux à pièces coulissantes; fléchettes et disques volants (jouets); machines de jeux de hasard, à savoir appareils électriques, électroniques ou électromécaniques pour jeux de bingo, loteries ou jeux vidéo de loterie et pour bureaux de paris, connectés ou non à des réseaux informatiques; consoles de jeux électroniques à cristaux liquides; automates de jeu; machines automatiques de loterie.

Revendications

Date de priorité de production: 17 octobre 2019, Pays ou Bureau: EUIPO (UE), demande no: 018139688 en liaison avec le même genre de produits

Numéro de la demande 2,043,973

Date de production 2020-03-20

Numéro d'enregistrement international 1544554

Langue de la demande Anglais

DÉTAILS DU REQUÉRANT

Requérant

adp Merkur GmbH
Merkur-Allee 1-15
32339 Espelkamp
GERMANY

DÉTAILS DE LA MARQUE DE COMMERCE

Heart of Maya

Type de la marque de commerce

Caractères standard

Produits

Classe 09

(1) Logiciels pour jeux vidéo et informatiques; logiciels de jeux pour une utilisation en particulier sur des plateformes informatiques, y compris des consoles de jeux et de divertissements électroniques; programmes de jeux informatiques; jeux vidéo (logiciels); jeux informatiques mis à disposition par le biais de réseaux informatiques mondiaux ou par diffusion électronique multimédia ou par télécommunications ou transmission électronique ou par Internet; jeux en ligne (logiciels), en particulier pour jeux de paris en ligne, jeux de hasard en ligne, jeux d'argent en ligne, jeux d'adresse en ligne et jeux de casino en ligne; logiciels informatiques sous forme d'applications pour dispositifs mobiles et ordinateurs; logiciels d'exploitation de jeux informatiques; logiciels informatiques pour la gestion de jeux (collecte de jeux); Programmes informatiques pour jeux vidéo; logiciels de jeux vidéo informatiques.

Classe 28

(2) Jeux d'arcade à pièces (machines) pour salles de jeux: jeux pour salles de jeux (compris dans cette classe); appareils de jeux vidéo grand public à pièce; appareils de jeux vidéo conçus pour être utilisés uniquement avec des moniteurs ou des écrans externes; matériel de casino, à savoir tables de roulette et roues de roulette; machines de jeux automatiques à pièce et machines de jeux, en particulier pour salles de jeux, avec ou sans paiement de prix; machines de jeux, machines de jeux automatiques, machines à sous, appareils de jeux électroniques ou électrotechniques fonctionnant à l'aide de pièces de monnaie, jetons, billets de banque, tickets ou au moyen de supports de stockage électroniques, magnétiques ou biométriques, en particulier à usage commercial dans des casinos et salles de jeux électroniques, avec ou sans paiement des gains; machines de jeux automatiques et machines de jeux, en particulier à usage commercial dans des casinos et salles de jeux, avec ou sans paiement de prix; machines de jeux à pièce et/ou appareils de jeux d'argent électroniques (machines), avec ou sans prix; boîtiers conçus pour machines de jeux, appareils de jeux et machines de jeux automatiques, actionnés par l'introduction de pièces de monnaies, jetons, tickets ou au moyen de supports de stockage électroniques, magnétiques ou biométriques, en particulier à usage commercial dans des casinos et salles de jeux, avec ou sans prix; machines de jeux vidéo; appareils de tirage pour jeux à gains

et jeux de loto, tirages au sort ou tombolas; machines à sous électropneumatiques et électriques avec poignées (machines de jeu); tables de jeu, en particulier pour baby-foot, billard, jeux à pièces coulissantes; fléchettes et disques volants (jouets); machines de jeux de hasard, à savoir appareils électriques, électroniques ou électromécaniques pour jeux de bingo, loteries ou jeux vidéo de loterie et pour bureaux de paris, connectés ou non à des réseaux informatiques; consoles de jeux électroniques à cristaux liquides; automates de jeu; machines automatiques de loterie.

Revendications

Date de priorité de production: 31 octobre 2019, Pays ou Bureau: EUIPO (UE), demande no: 018145302 en liaison avec le même genre de produits

Numéro de la demande 2,043,974

Date de production 2020-03-20

Numéro d'enregistrement international 1544758

Langue de la demande Anglais

DÉTAILS DU REQUÉRANT

Requérant

adp Merkur GmbH
Merkur-Allee 1-15
32339 Espelkamp
GERMANY

DÉTAILS DE LA MARQUE DE COMMERCE

Shiny Sevens

Type de la marque de commerce

Caractères standard

Produits

Classe 09

(1) Logiciels pour jeux vidéo et informatiques; logiciels de jeux pour une utilisation en particulier sur des plateformes informatiques, y compris des consoles de jeux et de divertissements électroniques; programmes de jeux informatiques; jeux vidéo (logiciels); jeux informatiques mis à disposition par le biais de réseaux informatiques mondiaux ou par diffusion électronique multimédia ou par télécommunications ou transmission électronique ou par Internet; jeux en ligne (logiciels), en particulier pour jeux de paris en ligne, jeux de hasard en ligne, jeux d'argent en ligne, jeux d'adresse en ligne et jeux de casino en ligne; logiciels informatiques sous forme d'applications pour dispositifs mobiles et ordinateurs; logiciels d'exploitation de jeux informatiques; logiciels informatiques pour la gestion de jeux (collecte de jeux); Programmes informatiques pour jeux vidéo; logiciels de jeux vidéo informatiques.

Classe 28

(2) Jeux (machines) pour salles de jeux vidéo à pièce; jeux pour salles de jeux (compris dans cette classe); appareils de jeux vidéo grand public à pièce; appareils de jeux vidéo conçus pour être utilisés uniquement avec des moniteurs ou des écrans externes; matériel de casino, à savoir tables de roulette et roues de roulette; machines de jeux automatiques à pièce et machines de jeux, en particulier pour salles de jeux, avec ou sans paiement de prix; machines de jeux, machines de jeux automatiques, machines à sous, appareils de jeux électroniques ou électrotechniques fonctionnant à l'aide de pièces de monnaie, jetons, billets de banque, tickets ou au moyen de supports de stockage électroniques, magnétiques ou biométriques, en particulier à usage commercial dans des casinos et salles de jeux électroniques, avec ou sans paiement des gains; machines de jeux automatiques et machines de jeux, en particulier à usage commercial dans des casinos et salles de jeux, avec ou sans paiement de prix; machines de jeux à pièce et/ou appareils de jeux d'argent électroniques (machines), avec ou sans prix; boîtiers conçus pour machines de jeux, appareils de jeux et machines de jeux automatiques, actionnés par l'introduction de pièces de monnaies, jetons, tickets ou au moyen de supports de stockage électroniques, magnétiques ou biométriques, en particulier à usage commercial dans des casinos et salles de jeux, avec ou sans prix; machines de jeux vidéo; appareils de tirage pour jeux à gains

et jeux de loto, tirages au sort ou tombolas; machines à sous électropneumatiques et électriques avec poignées (machines de jeu); tables de jeu, en particulier pour baby-foot, billard, jeux à pièces coulissantes; fléchettes et disques volants (jouets); machines de jeux de hasard, à savoir appareils électriques, électroniques ou électromécaniques pour jeux de bingo, loteries ou jeux vidéo de loterie et pour bureaux de paris, connectés ou non à des réseaux informatiques; consoles de jeux électroniques à cristaux liquides; automates de jeu; machines automatiques de loterie.

Revendications

Date de priorité de production: 31 octobre 2019, Pays ou Bureau: EUIPO (UE), demande no: 018145079 en liaison avec le même genre de produits

Numéro de la demande 2,044,029

Date de production 2020-05-18

Numéro d'enregistrement international 1544661

Langue de la demande Anglais

DÉTAILS DU REQUÉRANT ET DE L'AGENT

Requérant

KEDIYISI COSMETICS CO., LTD.
Zhang Ling Village, Hong Shan Township,
Xigong Area, Luoyang City
100080 Henan Province
CHINA

Agent

COASTAL TRADEMARK SERVICES LIMITED
1081 Cambie Street, Vancouver, BRITISH
COLUMBIA, V6B5L7

DÉTAILS DE LA MARQUE DE COMMERCE

Type de la marque de commerce

Dessin

Représentation visuelle



Produits

Classe 03

(1) Huiles essentielles aromatiques; laques pour les ongles; vernis à ongles; dissolvants à vernis; parfums; faux ongles; produits de soins des ongles; teintures cosmétiques, notamment teintures capillaires; parfumerie; faux cils; produits cosmétiques pour les cils; trousse de cosmétiques; cosmétiques; adhésifs pour fixer les faux cils; gels de massage à usage autre que médical; brillants à lèvres; autocollants de stylisme ongulaire; lingettes imprégnées de produits démaquillants; dissolvants à vernis à ongles.

Classe 21

(2) Accessoires de maquillage, notamment pinceaux et brosses cosmétiques, spatules à usage cosmétique, compte-gouttes à usage cosmétique et éponges de microdermabrasion à usage cosmétique; brosses à cils; brosses à sourcils; éponges à toilette; trousse de toilette; blaireaux.

Numéro de la demande 2,044,108

Date de production 2020-06-17

Numéro d'enregistrement international 1544298

Langue de la demande Anglais

DÉTAILS DU REQUÉRANT ET DE L'AGENT

Requérant

Dotcom Retail Limited
Level 12, Number 5, Exchange Quay
Manchester M5 3EF
UNITED KINGDOM

Agent

BORDEN LADNER GERVAIS LLP
Bay Adelaide Centre, East Tower, 22 Adelaide
St. West, TORONTO, ONTARIO, M5H4E3

DÉTAILS DE LA MARQUE DE COMMERCE

SkinHit

Type de la marque de commerce

Caractères standard

Produits

Classe 03

Parfums et parfumerie; articles de toilette, notamment savons pour la peau et savons de bain; produits de soins personnels, notamment savons pour la peau et savons de bain; produits de bain, notamment additifs pour le bain, produits de soins de la peau; hydratants, exfoliants, nettoyants, toniques, huiles, sérums et crèmes à usage cosmétique; cosmétiques; produits solaires; huiles essentielles pour l'aromathérapie; huiles essentielles à usage cosmétique; maquillage; produits démaquillants; produits à raser.

Revendications

Date de priorité de production: 18 décembre 2019, Pays ou Bureau: ROYAUME-UNI, demande no: UK00003452593 en liaison avec le même genre de produits; 18 décembre 2019, Pays ou Bureau: EUIPO (UE), demande no: 018168882 en liaison avec le même genre de produits

Numéro de la demande 2,044,125

Date de production 2020-06-22

Numéro d'enregistrement international 1543989

Langue de la demande Anglais

DÉTAILS DU REQUÉRANT

Requérant

Vessel Technology Ltd
Banchory Business Centre,
Burn O'Bennie Road
Banchory, Aberdeenshire AB31 5ZU
UNITED KINGDOM

DÉTAILS DE LA MARQUE DE COMMERCE

DPSS

Type de la marque de commerce

Caractères standard

Produits

Classe 09

Logiciels et matériel informatique dans le domaine de la communication de données, notamment matériel informatique et logiciels pour la gestion de réseaux, la mise à l'essai de réseaux, la surveillance et les tests de la performance de réseaux et d'applications.

Numéro de la demande 2,044,136

Date de production 2020-06-24

Numéro d'enregistrement international 1543778

Langue de la demande Anglais

DÉTAILS DU REQUÉRANT ET DE L'AGENT

Requérant

JOSE MARÍA SANCHEZ ANTON
Avenida de Madrid 146 A
E-26007 LOGROÑO
SPAIN

Agent

ROBIC
630, boul. René-Lévesque Ouest, 20e étage,
Montréal, QUEBEC, H3B1S6

DÉTAILS DE LA MARQUE DE COMMERCE

CALAO PUERTA HIERRO

Type de la marque de commerce

Caractères standard

Traduction des caractères étrangers

Selon le requérant, la traduction anglaise des mots espagnols PUERTA HIERRO est IRON DOOR.

Produits

Classe 33

Vins.

Revendications

Date de priorité de production: 17 janvier 2020, Pays ou Bureau: EUIPO (UE), demande no: 018181832 en liaison avec le même genre de produits

Numéro de la demande 2,044,140

Date de production 2020-06-24

Numéro d'enregistrement international 1544373

Langue de la demande Français

DÉTAILS DU REQUÉRANT ET DE L'AGENT

Requérant

F. Hoffmann-La Roche AG
Grenzacherstrasse 124
CH-4070 Basel
SUISSE

Agent

GOWLING WLG (CANADA) LLP
SUITE 2600, 160 ELGIN STREET, OTTAWA,
ONTARIO, K1P1C3

DÉTAILS DE LA MARQUE DE COMMERCE

YMPRUSYE

Type de la marque de commerce

Caractères standard

Produits

Classe 05

Préparations pharmaceutiques destinées à l'ophtalmologie, tous les produits précités non destinés au traitement des affections, maladies ou trouble respiratoires.

Revendications

Date de priorité de production: 22 juin 2020, Pays ou Bureau: SUISSE, demande no: 748791 en liaison avec le même genre de produits

Numéro de la demande 2,044,158

Date de production 2020-06-29

Numéro d'enregistrement international 1544046

Langue de la demande Anglais

DÉTAILS DU REQUÉRANT ET DE L'AGENT

Requérant

Saucony, Inc.
500 Totten Pond Road
Waltham MA 02451
UNITED STATES OF AMERICA

Agent

BRUNET & CO.
401 Bay St., Suite 1600, Toronto, ONTARIO,
M5H2Y4

DÉTAILS DE LA MARQUE DE COMMERCE

Type de la marque de commerce

Dessin

Représentation visuelle



Description de la marque de commerce

La marque est constituée d'un cercle avec une forme de « s » allongé et de trois cercles au centre.

Produits

Classe 25

Articles chaussants, notamment chaussures, bottes, chaussures de course, espadrilles, articles chaussants de sport, articles chaussants tout-aller et sandales.

Revendications

Date de priorité de production: 29 juin 2020, Pays ou Bureau: ÉTATS-UNIS D'AMÉRIQUE, demande no: 90025895 en liaison avec le même genre de produits

Numéro de la demande 2,044,195

Date de production 2020-07-02

Numéro d'enregistrement international 1543797

Langue de la demande Anglais

DÉTAILS DU REQUÉRANT ET DE L'AGENT

Requérant

Larsen Strings A/S
Elholm 6 A
DK-6400 Sønderborg
DENMARK

Agent

NELLIGAN O'BRIEN PAYNE LLP
300-50 O'CONNOR STREET, OTTAWA,
ONTARIO, K1P6L2

DÉTAILS DE LA MARQUE DE COMMERCE

AURORA

Type de la marque de commerce

Caractères standard

Autorisation pour l'emploi

Le consentement de la ville d'Aurora a été déposé.

Produits

Classe 15

Cordes pour instruments de musique.

Numéro de la demande 2,044,347

Date de production 2020-08-06

Langue de la demande Anglais

DÉTAILS DU REQUÉRANT ET DE L'AGENT

Requérant

ITK9 Company, LLC

5690 Wolf Road

Medina, OH 44256

UNITED STATES OF AMERICA

Agent

CHAD FINKELSTEIN

(DALE & LESSMANN LLP), 181 University

Avenue, Suite 2100, Toronto, ONTARIO,

M5H3M7

DÉTAILS DE LA MARQUE DE COMMERCE

THE DOG WIZARD

Type de la marque de commerce

Caractères standard

Désistement

Le droit à l'emploi exclusif de DOG en dehors de la marque de commerce n'est pas accordé.

Services

Classe 41

Dressage de chiens; services de chenil, nommément services de dressage de chiens.

Numéro de la demande 2,044,353

Date de production 2020-08-06

Langue de la demande Anglais

DÉTAILS DU REQUÉRANT ET DE L'AGENT

Requérant

J. SONIC SERVICES INC.
6869 Henri-Bourassa Blvd. West
Saint-Laurent
QUEBEC
H4R1E1

Agent

LAPINTE ROSENSTEIN MARCHAND
MELANÇON, L.L.P./S.E.N.C.R.L.
1 Place Ville Marie, Suite 1300, MONTREAL,
QUEBEC, H3B0E6

DÉTAILS DE LA MARQUE DE COMMERCE

EVERHOME

Type de la marque de commerce

Caractères standard

Produits

Classe 19

(1) Carreaux de sol et de mur autres qu'en métal, nommément carreaux stratifiés et en vinyle, revêtements de sol stratifiés et en vinyle.

Classe 27

(2) Gazon synthétique.

Numéro de la demande 2,045,161

Date de production 2020-08-12

Langue de la demande Anglais

DÉTAILS DU REQUÉRANT

Requérant

Operto Guest Technologies Inc
1100-808 Hastings St W
Vancouver
BRITISH COLUMBIA
V6C2X4

DÉTAILS DE LA MARQUE DE COMMERCE

Operto Connect

Type de la marque de commerce

Caractères standard

Traduction des caractères étrangers

Selon le requérant, « operto connect » est un terme inventé dérivé d'un mot italien dont la traduction anglaise est « to open ».

Produits

Classe 09

Logiciels de commerce électronique permettant aux utilisateurs d'effectuer des opérations commerciales électroniques par un réseau informatique mondial.

Services

Classe 42

Services infonuagiques offrant des logiciels de gestion de bases de données; programmation informatique et conception de logiciels.

Numéro de la demande 2,045,247

Date de production 2020-08-12

Langue de la demande Anglais

DÉTAILS DU REQUÉRANT ET DE L'AGENT

Requérant

Google LLC
1600 Amphitheatre Parkway
Mountain View, CA 94043
UNITED STATES OF AMERICA

Agent

CLARK WILSON LLP
900 - 885 WEST GEORGIA STREET,
VANCOUVER, BRITISH COLUMBIA, V6C3H1

DÉTAILS DE LA MARQUE DE COMMERCE

ORION

Type de la marque de commerce

Caractères standard

Produits

Classe 09

Logiciel téléchargeable pour appareils mobiles pour le traitement de microtransactions; logiciel téléchargeable pour appareils mobiles pour le traitement de microtransactions visant l'achat d'un accès à des réseaux Wi-Fi et cellulaires; logiciel téléchargeable pour appareils mobiles pour la gestion de l'itinérance sur des réseaux Wi-Fi et cellulaires.

Services

Classe 36

(1) Services financiers, notamment offre du traitement électronique de microtransactions et de paiements électroniques par un réseau informatique mondial; services financiers, notamment offre du traitement électronique de microtransactions et de paiements électroniques par un réseau informatique mondial pour l'achat d'un accès à des réseaux Wi-Fi et cellulaires.

Classe 38

(2) Services d'itinérance sans fil, notamment offre d'accès à des réseaux Wi-Fi et cellulaires.

Classe 42

(3) Logiciel-service (SaaS) pour le traitement de microtransactions; logiciel-service (SaaS) pour le traitement de microtransactions et de paiements électroniques pour l'achat d'un accès à des réseaux Wi-Fi et cellulaires.

Revendications

Date de priorité de production: 14 février 2020, Pays ou Bureau: TONGA, demande no: TO/M/2020 /03913 en liaison avec le même genre de produits et en liaison avec le même genre de services

Numéro de la demande 2,045,374

Date de production 2020-05-26

Numéro d'enregistrement international 1544916

Langue de la demande Anglais

DÉTAILS DU REQUÉRANT ET DE L'AGENT

Requérant

Hangzhou Seven Bubble Technology CO., Ltd
Room 604-1, Building 12,
Xiangwang Street NO.1008, Cangqian Road,
Yuhang District, Hangzhou City
Zhejiang Province
CHINA

Agent

NEOMARK LTD.
7450 rue Saint-Hubert, Montréal, QUEBEC,
H2R2N3

DÉTAILS DE LA MARQUE DE COMMERCE

Type de la marque de commerce

Dessin

Représentation visuelle



SEVEN BUBBLE

Produits

Classe 03

(1) Décolorants pour le cuir; cosmétiques; dentifrice; produits parfumés pour l'air ambiant; savons liquides non médicamenteux.

Classe 08

(2) Ustensiles de table; tondeuses à barbe; ciseaux; fers à gaufrer; fers à friser; fers à défriser; tondeuses à cheveux à usage personnel, électriques ou non.

Classe 11

(3) Générateurs de microbulles pour bains; tuyaux d'évacuation pour installations sanitaires; séchoirs à cheveux; ventilateurs électriques à usage personnel; purificateurs d'air; appareils d'éclairage; appareils de purification de l'eau du robinet; radiateurs électriques; stérilisateurs d'eau.

Classe 21

(4) Brosses à dents; brosses à dents électriques; peignes démêloirs pour les cheveux; peignes électriques; bouteilles isothermes; brosses de nettoyage; baignoires pour bébés portatives; contenants isothermes pour aliments; pots à fleurs; pinceaux et brosses cosmétiques; verres droits; services à thé [couverts]; plaques pour la diffusion d'huile aromatique; diffuseurs électriques de répulsifs à moustiques.

Numéro de la demande 2,045,545

Date de production 2020-07-09

Numéro d'enregistrement international 1545766

Langue de la demande Anglais

DÉTAILS DU REQUÉRANT ET DE L'AGENT

Requérant

Federated Hermes, Inc.
1001 Liberty Avenue
Pittsburgh PA 15222
UNITED STATES OF AMERICA

Agent

CLARK WILSON LLP
900 - 885 WEST GEORGIA STREET,
VANCOUVER, BRITISH COLUMBIA, V6C3H1

DÉTAILS DE LA MARQUE DE COMMERCE

FEDERATED HERMES

Type de la marque de commerce

Caractères standard

Services

Classe 36

Services financiers, notamment placement dans des fonds communs de placement, gestion de fonds, courtage de fonds de placement, distribution de fonds de placement, administration de fonds de placement, services aux actionnaires, notamment offre de conseils financiers dans le domaine des fonds de placement, services de conseil et de gestion en placement, offre d'information sur les fonds de placement dans le domaine de planification financière et des placements financiers services de gérance financière et de mobilisation financière, en l'occurrence services de consultation en placement; offre d'information concernant des fonds de placement dans le domaine des produits de placement, des émetteurs et des marchés; offre d'information concernant les placements financiers par des sites Web, des courriels, des bases de données en ligne et des médias sociaux pour instruire des tiers.

Revendications

Date de priorité de production: 13 janvier 2020, Pays ou Bureau: TRINITÉ-ET-TOBAGO, demande no: 56246 en liaison avec le même genre de services

Numéro de la demande 2,045,547

Date de production 2020-07-09

Numéro d'enregistrement international 1545370

Langue de la demande Anglais

DÉTAILS DU REQUÉRANT ET DE L'AGENT

Requérant

Leading Harvest
100 Shockoe Slip
Richmond VA 23219
UNITED STATES OF AMERICA

Agent

CLARK WILSON LLP
900 - 885 WEST GEORGIA STREET,
VANCOUVER, BRITISH COLUMBIA, V6C3H1

DÉTAILS DE LA MARQUE DE COMMERCE

LEADING HARVEST

Type de la marque de commerce

Caractères standard

Services

Classe 35

(1) Offre d'information à des propriétaires fonciers, agriculteurs, groupes communautaires, organismes gouvernementaux locaux, investisseurs, universitaires, scientifiques, organismes de conservation, détaillants et intervenants intéressés dans les domaines de la gestion de terrains et de l'agriculture, nommément des pratiques agricoles axées sur la conservation et la durabilité, par un site Web; offre d'information dans les domaines de la gestion de terrains et de l'agriculture, nommément offre d'information de sensibilisation communautaire ayant trait à la promotion de l'échange d'information et de ressources au sein de la communauté des propriétaires fonciers, des groupes communautaires, des organismes gouvernementaux locaux, des investisseurs, des universitaires, des scientifiques, des organismes de conservation, des détaillants et des intervenants intéressés en vue de favoriser les avancées dans le domaine des pratiques d'agriculture durable et des pratiques écologiquement rationnelles de gestion de terrains, par un site Web; offre d'information ayant trait à la gestion de terrains et à l'agriculture afin d'assurer le développement durable (sur les plans environnementaux, sociaux et économiques) de l'agriculture ainsi que la conservation, l'utilisation et la gestion durables (sur les plans environnementaux, sociaux et économiques) de terrains au profit d'intervenants publics et privés, par un site Web.

Classe 41

(2) Services éducatifs, nommément offre de programmes, tenue d'ateliers et de conférences de même que préparation de documents techniques et d'expositions à l'intention des propriétaires fonciers, agriculteurs, groupes communautaires, organismes gouvernementaux locaux, investisseurs, universitaires, scientifiques, organismes de conservation, détaillants et intervenants intéressés concernant les carrières, les offres d'emploi, la chaîne d'approvisionnement et les pratiques de travail responsables dans le domaine de l'agriculture durable, et distribution de matériel de formation connexe; services éducatifs, nommément offre de programmes, tenue d'ateliers et de conférences de même que préparation de documents techniques et d'expositions à l'intention des propriétaires fonciers, agriculteurs, groupes communautaires, organismes

gouvernementaux locaux, investisseurs, universitaires, scientifiques, organismes de conservation, détaillants et intervenants intéressés concernant les avantages et les effets des pratiques d'agriculture durable et des pratiques écologiquement rationnelles de gestion de terres agricoles.

Classe 42

(3) Hébergement d'un site Web présentant de l'information de nature analytique et évaluative ayant trait aux normes de certification pour la gestion durable de terrains et l'agriculture durable, afin d'assurer la conservation, l'utilisation et la gestion durables (sur les plans environnementaux, sociaux et économiques) de terrains.

Numéro de la demande 2,045,578

Date de production 2020-07-17

Numéro d'enregistrement international 1545906

Langue de la demande Anglais

DÉTAILS DU REQUÉRANT ET DE L'AGENT

Requérant

BIO DENOVO IP HOLDINGS PTY LTD
Level 1, 2 Bungan Street
Mona Vale NSW 2103
AUSTRALIA

Agent

BENOÎT & CÔTÉ INC.
560 boul. Crémazie Est, 3e étage, Montréal,
QUEBEC, H2P1E8

DÉTAILS DE LA MARQUE DE COMMERCE

Bio-First

Type de la marque de commerce

Caractères standard

Produits

Classe 03

(1) Produits de soins de la peau non médicamenteux.

Classe 05

(2) Produits de soins de la peau médicamenteux pour le traitement de ce qui suit : psoriasis, eczéma, rosacée, acné, brûlures causées par l'irradiation, dommages causés par le soleil, cancers de la peau, coupures mineures, écorchures, éraflures, brûlures, herpès labial, infections fongiques de la peau, infections fongiques des ongles, pied d'athlète.

Revendications

Date de priorité de production: 21 janvier 2020, Pays ou Bureau: AUSTRALIE, demande no: 2063906 en liaison avec le même genre de produits

Numéro de la demande 2,045,585

Date de production 2020-07-20

Numéro d'enregistrement international 1545761

Langue de la demande Anglais

DÉTAILS DU REQUÉRANT ET DE L'AGENT

Requérant

Go-To Enterprise Holdings
Level 2, 91 Campbell Street
Surry Hills NSW 2010
AUSTRALIA

Agent

GOWLING WLG (CANADA) LLP
SUITE 2600, 160 ELGIN STREET, OTTAWA,
ONTARIO, K1P1C3

DÉTAILS DE LA MARQUE DE COMMERCE

Sud Bud

Type de la marque de commerce

Caractères standard

Produits

Classe 03

Produits de bain pour bébés (non médicamenteux), nommément savon liquide pour bébés; mousses pour le bain non médicamenteuses; produits de bain non médicamenteux, nommément savons liquides pour les mains, le visage et le corps; savon liquide pour le corps; shampoing pour bébés; mousse pour la douche et le bain; gel de douche et de bain; savons pour le corps non médicamenteux; savons liquides pour le bain; produits de soins non médicamenteux pour bébés, nommément shampoing pour bébés, savon liquide pour bébés.

Numéro de la demande 2,045,950

Date de production 2020-08-14

Langue de la demande Anglais

DÉTAILS DU REQUÉRANT ET DE L'AGENT

Requérant

Wavve Boating Inc
173 Glengarry Rd
Kingston
ONTARIO
K7M3J5

Agent

ANDREWS ROBICHAUD
1673 Carling Avenue, Suite 215, Ottawa,
ONTARIO, K2A1C4

DÉTAILS DE LA MARQUE DE COMMERCE

WAVVE

Type de la marque de commerce

Caractères standard

Produits

Classe 09

Logiciels téléchargeables pour la navigation nautique.

Services

Classe 42

Offre d'utilisation temporaire de logiciels non téléchargeables pour la navigation nautique.

Numéro de la demande 2,046,009

Date de production 2020-08-15

Langue de la demande Anglais

DÉTAILS DU REQUÉRANT

Requérant

Chloe Perlinghis
4828 Rue Sainte Catherine O
Westmount
QUEBEC
H3Z1T1

DÉTAILS DE LA MARQUE DE COMMERCE

Anamoure

Type de la marque de commerce

Caractères standard

Produits

Classe 04

(1) Bougies parfumées pour l'aromathérapie; bougies en cire; bougies; bougies parfumées.

Classe 14

(2) Bijoux de cheville; bracelets; breloques pour bijoux; fermoirs pour colliers; bijoux de fantaisie; bijoux en cristal; bijoux faits sur mesure; bijoux à diamants; bijoux en or; colliers en or; bijoux; bijoux et bijoux d'imitation; bijoux et pierres précieuses; bracelets de bijouterie; chaînes de bijouterie en métal précieux pour bracelets; chaînes de bijouterie; bijoux pour hommes; bijoux en cristal; perles de bijouterie; bagues de bijouterie; montres-bijoux; colliers; colliers en métal précieux; bijoux de perles; bijoux véritables et d'imitation; bijoux pour femmes.

Numéro de la demande 2,046,434

Date de production 2020-08-19

Langue de la demande Anglais

DÉTAILS DU REQUÉRANT ET DE L'AGENT

Requérant

Kabushiki Kaisha Bandai (Bandai Co., Ltd.)
4-8, Komagata 1-chome
Taito-ku, Tokyo, 111-8081,
JAPAN

Agent

ROBIC
630, boul. René-Lévesque Ouest, 20e étage,
Montréal, QUEBEC, H3B1S6

DÉTAILS DE LA MARQUE DE COMMERCE

Type de la marque de commerce

Dessin

Représentation visuelle

BALL PARK SET

Produits

Classe 28

Jeux d'adresse; bâtiments d'ensemble de jeu; ensembles de jeu pour figurines d'action jouets; jouets, nommément nécessaires de modélisme jouets; jouets électroniques, nommément jouets d'action électroniques, jeux de poche électroniques; poupées; figurines d'action; jouets rembourrés; cartes à jouer et jeux de cartes; jeux de plateau; jeux, nommément jeux d'arcade, jeux d'échecs, jeux de dames, jeux de mémoire, jeux de fête; jeux de poche avec écrans à cristaux liquides; appareils de jeux vidéo; appareils de divertissement automatiques et à pièces; appareils de jeux vidéo d'arcade; boules de billard; appareils d'exercice physique, nommément tapis roulants, exercices elliptiques, escaliers d'exercice, rameurs, appareils d'haltérophilie; balles et ballons de jeu, nommément balles et ballons de sport, ballons de plage, boules de quilles, boules de billard, ballons de boxe, balles et ballons en caoutchouc; articles de pêche.

Numéro de la demande 2,046,441

Date de production 2020-08-19

Langue de la demande Anglais

DÉTAILS DU REQUÉRANT ET DE L'AGENT

Requérant

Kabushiki Kaisha Bandai (Bandai Co., Ltd.)
4-8, Komagata 1-chome
Taito-ku, Tokyo, 111-8081,
JAPAN

Agent

ROBIC
630, boul. René-Lévesque Ouest, 20e étage,
Montréal, QUEBEC, H3B1S6

DÉTAILS DE LA MARQUE DE COMMERCE

Type de la marque de commerce

Dessin

Représentation visuelle

DELUXE SPORTS STADIUM

Produits

Classe 28

Jeux d'adresse; bâtiments d'ensemble de jeu; ensembles de jeu pour figurines d'action jouets; jouets, nommément nécessaires de modélisme jouets; jouets électroniques, nommément jouets d'action électroniques, jeux de poche électroniques; poupées; figurines d'action; jouets rembourrés; cartes à jouer et jeux de cartes; jeux de plateau; jeux, nommément jeux d'arcade, jeux d'échecs, jeux de dames, jeux de mémoire, jeux de fête; jeux de poche avec écrans à cristaux liquides; appareils de jeux vidéo; appareils de divertissement automatiques et à pièces; appareils de jeux vidéo d'arcade; boules de billard; appareils d'exercice physique, nommément tapis roulants, exerciceurs elliptiques, escaliers d'exercice, rameurs, appareils d'haltérophilie; balles et ballons de jeu, nommément balles et ballons de sport, ballons de plage, boules de quilles, boules de billard, ballons de boxe, balles et ballons en caoutchouc; articles de pêche.

Numéro de la demande 2,046,598

Date de production 2020-08-19

Langue de la demande Anglais

DÉTAILS DU REQUÉRANT ET DE L'AGENT

Requérant

Netflix Studios, LLC
5808 W Sunset Blvd
Los Angeles, CA 90028
UNITED STATES OF AMERICA

Agent

CLARK WILSON LLP
900 - 885 WEST GEORGIA STREET,
VANCOUVER, BRITISH COLUMBIA, V6C3H1

DÉTAILS DE LA MARQUE DE COMMERCE

THE BRIDES OF BLOOD

Type de la marque de commerce

Caractères standard

Services

Classe 41

Services de divertissement, à savoir série télévisée dramatique; offre d'extraits vidéo en ligne non téléchargeables et d'enregistrements de divertissement multimédia contenant des fichiers audio, des fichiers vidéo, des illustrations et du texte informatif concernant une série télévisée dramatique.

Revendications

Date de priorité de production: 20 février 2020, Pays ou Bureau: JAMAÏQUE, demande no: 079874 en liaison avec le même genre de services

Numéro de la demande 2,046,960

Date de production 2020-07-15

Numéro d'enregistrement international 1546395

Langue de la demande Anglais

DÉTAILS DU REQUÉRANT ET DE L'AGENT

Requérant

Forum US, Inc.
10344 Sam Houston Park, Suite 3000
Houston TX 77064
UNITED STATES OF AMERICA

Agent

NATHAN WOODRUFF
200 - 10328 81 Avenue NW, Edmonton,
ALBERTA, T6E1X2

DÉTAILS DE LA MARQUE DE COMMERCE

SPD

Type de la marque de commerce

Caractères standard

Autorisation pour l'emploi

Le consentement de la Corporation of the District of Saanich a été déposé.

Produits

Classe 06

(1) Flotteurs à tube pour tiges de forage en métal n'étant pas des pièces de machine; vannes-portes manuelles en métal n'étant pas des pièces de machine pour réguler le débit de fluides de forage pendant le forage, soupapes d'étranglement manuelles en métal n'étant pas des pièces de machine pour réguler le débit de fluides de forage pendant le forage.

Classe 07

(2) Vannes-portes actionnées, à savoir pièces de machine, soupapes d'étranglement actionnées, à savoir pièces de machine, pompes centrifuges.

Revendications

Date de priorité de production: 28 janvier 2020, Pays ou Bureau: ÉTATS-UNIS D'AMÉRIQUE, demande no: 88775695 en liaison avec le même genre de produits

Numéro de la demande 2,046,964

Date de production 2020-07-15

Numéro d'enregistrement international 1546254

Langue de la demande Anglais

DÉTAILS DU REQUÉRANT ET DE L'AGENT

Requérant

Forum US, Inc.
10344 Sam Houston Park Dr.,
Suite 300
Houston TX 77064
UNITED STATES OF AMERICA

Agent

NATHAN WOODRUFF
200 - 10328 81 Avenue NW, Edmonton,
ALBERTA, T6E1X2

DÉTAILS DE LA MARQUE DE COMMERCE

FORUMLOK

Type de la marque de commerce

Caractères standard

Produits

Classe 17

Composés à base de polymère pour lier et sceller des joints de tuyau filetés.

Revendications

Date de priorité de production: 28 janvier 2020, Pays ou Bureau: ÉTATS-UNIS D'AMÉRIQUE,
demande no: 88775686 en liaison avec le même genre de produits

Numéro de la demande 2,046,999

Date de production 2020-08-03

Numéro d'enregistrement international 1206403

Langue de la demande Anglais

DÉTAILS DU REQUÉRANT

Requérant

Heuseler, Lars
1-1-3 2F Shioji, Nishina Ward
557-0052 Osaka
JAPAN

DÉTAILS DE LA MARQUE DE COMMERCE

Type de la marque de commerce

Dessin

Représentation visuelle

FORESTONE

Produits

Classe 15

Instruments de musique, nommément saxophones et clarinettes, accessoires pour instruments de musique, nommément anches simples et doubles pour instruments à vent, embouchures pour instruments à vent, accessoires pour rehausser la sonorité, ligatures pour instruments à vent, courroies pour instruments à vent, étuis pour anches simples et doubles, étuis pour instruments à vent.

Numéro de la demande 2,047,086

Date de production 2020-08-20

Langue de la demande Anglais

DÉTAILS DU REQUÉRANT ET DE L'AGENT

Requérant

Netflix Studios, LLC
5808 W Sunset Blvd
Los Angeles, CA 90028
UNITED STATES OF AMERICA

Agent

CLARK WILSON LLP
900 - 885 WEST GEORGIA STREET,
VANCOUVER, BRITISH COLUMBIA, V6C3H1

DÉTAILS DE LA MARQUE DE COMMERCE

ANATOMY OF A SCANDAL

Type de la marque de commerce

Caractères standard

Services

Classe 41

Services de divertissement, à savoir série télévisée dramatique; offre d'extraits vidéo en ligne non téléchargeables et d'enregistrements de divertissement multimédia contenant des fichiers audio, des fichiers vidéo, des illustrations et du texte informatif concernant une série télévisée dramatique.

Revendications

Date de priorité de production: 11 mars 2020, Pays ou Bureau: JAMAÏQUE, demande no: 080085 en liaison avec le même genre de services

Numéro de la demande 2,047,180

Date de production 2020-08-21

Langue de la demande Anglais

DÉTAILS DU REQUÉRANT ET DE L'AGENT

Requérant

Shahroz Chaudry
17-6790 Davand Drive
Mississauga
ONTARIO
L5T2G5

Agent

DARRYL JOSEPH BILODEAU
(DB BUSINESS LAW/TM CENTRAL), 104
ROTHESAY DRIVE, KANATA, ONTARIO,
K2L2X1

DÉTAILS DE LA MARQUE DE COMMERCE

Type de la marque de commerce

Dessin

Représentation visuelle



Revendication de couleur

La couleur est revendiquée comme caractéristique de la marque de commerce. La couleur est revendiquée comme caractéristique distinctive de la marque. Les mots « Supreme QUALITY » sont écrits en caractères blancs sans empattements et figurent sur un sceau stylisé bleu et or lui-même se trouvant sur un rectangle rouge aux coins arrondis. Les mots « Khalis Pakwaan » sont écrits en caractères sans empattements et se trouvent dans le rectangle rouge aux coins arrondis, le mot « Khalis » étant noir, et le mot « Pakwaan » étant blanc. Les mots EXTREME, « Basmati » et « Rice » figurent sous le rectangle rouge à un angle de 45 degrés par rapport à celui-ci et se trouvent sur un arrière-plan violet, les mots EXTREME et « Basmati » étant écrits en caractères sans empattements, et le mot « Rice » étant écrits en caractères avec empattements. Le mot EXTREME est noir. Le mot « Basmati » est blanc. Le mot « Rice » est or.

Traduction des caractères étrangers

Selon le requérant, la traduction anglaise des mots ourdous « Khalis Pakwaan » est « pure dumplings ».

Produits

2,047,180

Classe 30

Riz.

Numéro de la demande 2,047,275

Date de production 2020-08-21

Langue de la demande Anglais

DÉTAILS DU REQUÉRANT ET DE L'AGENT

Requérant

Dimnin Canada Inc.
123-1868 Glen Dr
Vancouver
BRITISH COLUMBIA
V6A4K4

Agent

TRADEMARK FACTORY INTERNATIONAL
INC.
300 - 1055 W. Hastings St. , Vancouver,
BRITISH COLUMBIA, V6E2E9

DÉTAILS DE LA MARQUE DE COMMERCE

Type de la marque de commerce

Dessin

Représentation visuelle



Traduction des caractères étrangers

GU

Translittération des caractères étrangers

Selon le requérant, la translittération des caractères étrangers est GU.

Produits

Classe 14

Bijoux et bijoux d'imitation.

Numéro de la demande 2,047,896

Date de production 2020-01-13

Numéro d'enregistrement international 1547359

Langue de la demande Anglais

DÉTAILS DU REQUÉRANT ET DE L'AGENT

Requérant

HiDoc Technologies GmbH
Torstr. 59
10119 Berlin
GERMANY

Agent

ANNA CLARK
(DENTONS CANADA LLP), 99 Bank Street,
Suite 1420, Ottawa, ONTARIO, K1P1H4

DÉTAILS DE LA MARQUE DE COMMERCE

CARA CARE

Type de la marque de commerce

Caractères standard

Produits

Classe 09

(1) Logiciel téléchargeable, en l'occurrence application mobile pour l'offre d'encadrement, de conseils, d'information médicale et d'information nutritionnelle, ayant tous trait aux troubles gastro-intestinaux.

(2) Logiciel téléchargeable de consultation en alimentation et en nutrition; logiciel téléchargeable ayant trait au counseling et au soutien psychologiques.

Services

Classe 44

(1) Consultation en alimentation et en nutrition; consultation et soutien médicaux offerts par des médecins et du personnel médical ayant trait au traitement des troubles gastro-intestinaux; consultation et thérapie psychologiques, y compris éducation (psychothérapie) et interventions psychologiques pour les personnes souffrant de troubles gastro-intestinaux.

(2) Services d'information, nommément services d'information permettant aux patients souffrant de troubles gastro-intestinaux chroniques d'obtenir des conseils sur les troubles gastro-intestinaux chroniques au moyen d'un téléphone intelligent; services de consultation médicale pour le traitement des maladies gastro-intestinales; services médicaux et thérapeutiques ayant trait aux troubles gastro-intestinaux; offre de conseils en alimentation, de conseils médicaux et d'encadrement aux patients dans le domaine des troubles gastro-intestinaux.

Revendications

Date de priorité de production: 14 août 2019, Pays ou Bureau: ÉTATS-UNIS D'AMÉRIQUE, demande no: 88578491 en liaison avec le même genre de produits (1) et en liaison avec le même genre de services (2); 07 novembre 2019, Pays ou Bureau: ALLEMAGNE, demande no: 30 2019 025 260 en liaison avec le même genre de produits (2) et en liaison avec le même genre de services (1)

Numéro de la demande 2,048,025

Date de production 2020-06-14

Numéro d'enregistrement international 1547743

Langue de la demande Anglais

DÉTAILS DU REQUÉRANT ET DE L'AGENT

Requérant

Austgrains Pty Ltd
PO Box 748
Moree NSW 2400
AUSTRALIA

Agent

WILSON LUE LLP
250 University Avenue, 5th Floor, Toronto,
ONTARIO, M5H3E5

DÉTAILS DE LA MARQUE DE COMMERCE

Type de la marque de commerce

Dessin

Représentation visuelle



Revendication de couleur

La couleur est revendiquée comme caractéristique de la marque de commerce. Les lettres FMQ et le brin de blé sont rouges. Le grand triangle sous les lettres FMQ est orange moyen, et le petit triangle sous le grand triangle est orange foncé.

Services

Classe 35

(1) Services de gestion de la chaîne logistique.

Classe 42

(2) Services d'assurance de la qualité dans l'industrie agricole; services d'assurance de la qualité dans l'industrie alimentaire.

Revendications

Date de priorité de production: 16 décembre 2019, Pays ou Bureau: AUSTRALIE, demande no: 2057731 en liaison avec le même genre de services

Numéro de la demande 2,048,634

Date de production 2020-08-29

Langue de la demande Anglais

DÉTAILS DU REQUÉRANT

Requérant

Shenzhen Fengyuan Electronic Technology Co., Ltd.(CHINA limited company(ltd.))
902,huatong Building,longguan West Road,
Dalang St., Longhua New Dist.,
Shenzhen, CHINA, 518000
CHINA

DÉTAILS DE LA MARQUE DE COMMERCE

Type de la marque de commerce

Dessin

Représentation visuelle



Traduction des caractères étrangers

Selon le requérant, la traduction anglaise des mots AI ZHI WEI NI est LOVE IS ONLY FOR YOU.

Translittération des caractères étrangers

Selon le requérant, la translittération des caractères étrangers est AI ZHI WEI NI.

Produits

Classe 15

Orgues de barbarie; archets pour instruments de musique; étuis pour instruments de musique; baguettes de chef d'orchestre; instruments de musique électroniques; claviers de musique électroniques; clochettes; touches pour instruments de musique; boîtes à musique; synthétiseurs de musique; boîtes à musique; sourdines pour instruments de musique; pédales pour instruments de musique; rouleaux à musique perforés pour pianos automatiques; plectres; pupitres à partitions; supports pour instruments de musique; cordes pour instruments de musique; marteaux d'accordage; appareils à tourner les partitions.

Numéro de la demande 2,049,306

Date de production 2020-04-29

Numéro d'enregistrement international 1548001

Langue de la demande Anglais

DÉTAILS DU REQUÉRANT ET DE L'AGENT

Requérant

wetter.com GmbH
Reichenaustraße 19 a
78467 Konstanz
GERMANY

Agent

ASHLEY BURK
(Burk Law PC), 834 Colonel By Drive, Ottawa,
ONTARIO, K1S5C4

DÉTAILS DE LA MARQUE DE COMMERCE

METEONOMIQS

Type de la marque de commerce

Caractères standard

Produits

Classe 09

Logiciels et logiciels de base de données, notamment pour la saisie, le stockage, l'affichage, le traitement, l'organisation, la mise à jour, la vente, l'évaluation, l'analyse, l'administration et la présentation de données de trame et de données vectorielles ainsi que la production de cartes et leur visualisation en 3D; publications téléchargeables contenant des informations géographiques sous forme de documents d'images et de données provenant de satellites; ordinateurs, puces d'ordinateur, câbles, terminaux, imprimantes, claviers, moniteurs; accessoires de jeux informatiques constitués de mémoires virtuelles; logiciels de jeux vidéo, informatiques et autres jeux électroniques pour utilisation avec un téléviseur; mécanismes à pièces pour distributeurs; logiciels de jeux; manches à balai, adaptateurs et modules pour l'ajout de fonctions et l'augmentation de la capacité de mémoire; synthétiseurs de parole, lunettes 3D électroniques, boîtes pour le rangement de cassettes, de disquettes et de disques; claviers numériques, lecteurs de disquettes, microprocesseurs, jeux vidéo (jeux informatiques), à savoir programmes informatiques enregistrés sur des supports de données; cassettes de jeux informatiques et vidéo, films impressionnés; disques optiques vierges; CD de photos; cartes téléphoniques codées; lunettes; étuis à lunettes; étuis à cassette vidéo; logiciels téléchargeables pour la création d'index de sites Web, logiciels téléchargeables pour téléphones mobiles et appareils mobiles servant à localiser un utilisateur et à afficher de l'information locale pertinente et d'intérêt général; logiciels téléchargeables pour téléphones mobiles et appareils mobiles permettant à l'utilisateur de chercher de l'information, des contacts et des applications dans le téléphone ou l'appareil; logiciels téléchargeables pour téléphones mobiles et appareils mobiles permettant à l'utilisateur de chercher de l'information d'intérêt général sur Internet; matériel informatique.

Services

Classe 35

(1) Regroupement, systématisation, compilation, comparaison et structuration de données géographiques, notamment de modèles altimétriques numériques; collecte, systématisation, compilation, comparaison et structuration de données météorologiques; études de marché et

analyse de marché; organisation de transactions commerciales pour des tiers; établissement de contrats pour l'achat et la vente de produits pour des tiers; sondages d'opinion; recherche publicitaire; distribution de produits à des fins publicitaires; relations publiques, production de films promotionnels; location de films publicitaires; regroupement, classement systématique et mise à jour de données dans une base de données; services de gestion de bases de données; publication de documents publicitaires; gestion des affaires; administration des affaires; distribution de catalogues et de prospectus publicitaires; gestion informatisée de fichiers; facturation pour la vente (magasinage en ligne) sur des réseaux informatiques, diffusion de publicités pour des tiers par Internet; publicité et promotion des produits et des services de tiers par un réseau informatique mondial; promotion des produits et des services de tiers par l'offre d'un site Web contenant des bons de réduction, des offres, des rabais, des cartes de fidélisation, des critiques de consommateurs, des liens vers les sites Web de détail de tiers, des catalogues en ligne contenant divers biens de consommation de tiers, de l'information pour le magasinage comparatif et de l'information sur les rabais; offre d'aide commerciale aux annonceurs pour la création, la gestion et l'organisation de publicités en ligne et de listes de produits en ligne.

Classe 38

(2) Offre d'accès multiutilisateur à un réseau informatique mondial; services de café électronique, nommément offre de connexions de télécommunication à Internet dans un café; offre de babillards en ligne pour la transmission de messages entre utilisateurs sur des sujets d'intérêt général; offre de groupes de discussion en ligne pour la transmission de messages entre utilisateurs sur des sujets d'intérêt général; transmission de courriels; services de messagerie instantanée; services de voix sur IP; services de communication téléphonique mobile; offre d'accès à des marchés électroniques sur des réseaux informatiques; radiodiffusion, diffusion sur Internet et télédiffusion au moyen de réseaux sans fil ou câblés, de la communication par câble ou par satellite et de dispositifs techniques semblables, y compris d'Internet; offre d'accès à des jeux informatiques pouvant être extraits et transmis par Internet; diffusion de fichiers VTX, diffusion d'émissions de télévision dans le domaine du magasinage; services de nouvelles et d'agence de presse pour l'offre de nouvelles et de communiqués de presse; offre d'accès à de l'information stockée dans des bases de données, y compris sur Internet, notamment par des systèmes informatiques interactifs; transmission de contenu vidéo à la demande au moyen de portails en ligne; diffusion d'émissions de télévision dans le cadre de services de télévision par abonnement, notamment de la télévision payante et de la vidéo à la demande; offre de temps d'accès à des réseaux informatiques mondiaux; organisation et offre de temps d'accès à des bases de données; organisation de l'accès à des réseaux de données et à un portail Internet par des appareils de communication en ligne.

Classe 42

(3) Prévisions météorologiques; offre d'information météorologique; offre d'information météorologique; renseignements météorologiques; services scientifiques et technologiques ainsi que recherche et développement connexes, notamment relativement à la démonstration de la qualité de l'air; développement, mise à jour, vérification, maintenance et location de logiciels et de programmes informatiques, y compris pour la transmission de données par Internet et pour le matériel informatique; développement de logiciels dans les domaines des systèmes d'information géographique spécialisés, des systèmes d'information géographique d'entreprise autonomes et sur Internet, du développement d'interfaces de périphériques graphiques et de la cartographie Web; intégration de la navigation et de l'observation de la Terre par satellite; développement et maintenance de logiciels ainsi que services à la clientèle connexes pour infrastructures de données géographiques; cartographie numérique d'images satellites; services de sécurité des TI, en l'occurrence protection et récupération de données informatiques; services informatiques, à

savoir pages Web personnalisées contenant de l'information définie par l'utilisateur, des renseignements et des profils personnels; offre de logiciels en ligne non téléchargeables pour la gestion de bases de données, pour utilisation comme tableur et pour le traitement de texte; offre de logiciels en ligne non téléchargeables pour le repérage de documents sur des réseaux informatiques, sur des intranets et sur Internet; offre de logiciels en ligne non téléchargeables pour la création et la maintenance de sites Web et de blogues; offre de logiciels en ligne non téléchargeables pour le partage de documents et le suivi des révisions; offre de logiciels en ligne non téléchargeables pour l'octroi et le contrôle de l'accès à des documents; offre de logiciels en ligne non téléchargeables pour la gestion de calendriers et d'horaires individuels et de groupe; offre de logiciels en ligne non téléchargeables proposant le stockage en ligne de documents et de bases de données; offre de logiciels en ligne non téléchargeables de traduction; offre de services de cartographie informatisée en ligne; services de cartographie, nommément offre d'information géographique, d'images cartographiques et d'itinéraires de voyage par un site Web et des liens de sites Web; offre de logiciels en ligne non téléchargeables pour le suivi, la gestion et l'optimisation de campagnes publicitaires et promotionnelles ainsi que pour le calcul du rendement du capital investi connexe; offre de logiciels en ligne non téléchargeables pour le suivi du trafic sur des sites Web, des activités de commerce électronique, de la fidélisation de la clientèle et des taux de conversion en ce qui a trait aux ventes; offre de logiciels en ligne non téléchargeables pour l'optimisation de la navigation sur des sites Web; offre de logiciels en ligne non téléchargeables pour la gestion, la collecte de données, la surveillance et l'analyse concernant le trafic, les préférences des utilisateurs et les liens en temps réel sur des sites Web, des blogues et d'autres sites en ligne; soutien technique, nommément dépannage ayant trait aux logiciels pour la gestion, la compilation, la surveillance et l'analyse en temps réel concernant le nombre de visiteurs sur des sites Web et des blogues ainsi que d'autres statistiques en ligne pour des sites Web, ainsi que les préférences des utilisateurs et les liens; services de conception et de développement pour des tiers de logiciels pour la gestion, la collecte de données, la surveillance et l'analyse concernant le trafic, les préférences des utilisateurs et les liens sur des sites Web, des blogues et d'autres sites en ligne; consultation en sécurité informatique, consultation en logiciels, consultation en informatique, consultation en matière de conception et de développement de matériel informatique; authentification par courriel, nommément offre d'un service en ligne permettant aux utilisateurs d'ouvrir une session sur plusieurs sites Web de tiers avec un même nom d'utilisateur et un même mot de passe; conception technique de guides électroniques d'émissions de télévision (de logiciels); mise à jour de logiciels de base de données, installation et maintenance de logiciels de base de données; préparation de programmes de traitement de données; programmation informatique et conception de jeux informatiques (de logiciels); conception et location de logiciels; création de pages Web; conception et mise à jour de pages d'accueil et de pages Web; location de logiciels d'accès à Internet; services offerts par Internet et d'autres systèmes de communication modernes, nommément création de sites Web et compilation de programmes informatiques pour des bases de données.

Revendications

Date de priorité de production: 04 février 2020, Pays ou Bureau: EUIPO (UE), demande no: 018191498 en liaison avec le même genre de produits et en liaison avec le même genre de services

Numéro de la demande 2,050,127

Date de production 2020-09-07

Langue de la demande Anglais

DÉTAILS DU REQUÉRANT

Requérant

MENG CHEN

8131 Sunnywood Dr

Richmond

BRITISH COLUMBIA

V6Y3G4

DÉTAILS DE LA MARQUE DE COMMERCE

E-FOX

Type de la marque de commerce

Caractères standard

Produits

Classe 12

automobiles adaptées aux personnes handicapées physiques et aux personnes à mobilité réduite; pièces de bicyclettes; bicyclettes; vélos; bicyclettes électriques; automobiles électriques; locomotives électriques; moteurs électriques d'automobile; trottinettes électriques; scooters électriques; véhicules à moteurs électriques; go-carts; go-karts; chariots de golf; fauteuils roulants manuels; mini-vélos; triporteurs; cyclomoteurs; motocyclettes; bicyclettes à moteur; voiturettes de golf motorisées; fauteuils roulants motorisés; vélos tout terrain; vélos de course; motoneiges; véhicules utilitaires sport; pneumatiques de bicycles; vélos de tourisme; tricycles; sièges de véhicules

Numéro de la demande 2,050,153

Date de production 2020-09-08

Langue de la demande Anglais

DÉTAILS DU REQUÉRANT

Requérant

Shenzhen Lepower Electronic Co., Ltd.
5th floor, Building C, the 2nd Industrial Zone
Taoxia Village, Gaofeng Community
Dalang Administration Committee, Longhua
Shenzhen, 518000
CHINA

DÉTAILS DE LA MARQUE DE COMMERCE

AppLoki

Type de la marque de commerce

Caractères standard

Produits

Classe 09

Piles AA; batteries pour téléphones cellulaires; chargeurs de batterie pour téléphones cellulaires; plaques d'accumulateurs; trépieds pour appareils photo et caméras; appareils photo et caméras; blocs d'alimentation d'ordinateur; serrures de porte numériques; câbles et fils électriques; convertisseurs de courant; sonnettes de porte électriques; prises de courant; prises électriques; accumulateurs électriques; fils électriques; systèmes de contrôle d'accès électroniques pour portes interverrouillées; serrures de porte électroniques; timbres avertisseurs électroniques; serrures de porte à reconnaissance d'empreintes digitales; lampes éclair pour la photographie; piles et batteries à usage général; perches à autoportrait; batteries rechargeables au lithium; balises lumineuses à des fins de sécurité ou d'avertissement; judas grossissants pour portes; lampes éclair de photographie; supports photographiques; lampes de chambre noire; lampes pour chambres noires; fiches d'adaptation; piles solaires; câbles USB; câbles USB pour téléphones cellulaires; blocs d'alimentation de stabilisation de la tension.

Numéro de la demande 2,050,278

Date de production 2020-09-08

Langue de la demande Anglais

DÉTAILS DU REQUÉRANT

Requérant

STRYKER CORPORATION

2825 Airview Boulevard

Kalamazoo, MI 49002

UNITED STATES OF AMERICA

DÉTAILS DE LA MARQUE DE COMMERCE

SLX628

Type de la marque de commerce

Caractères standard

Produits

Classe 10

Systèmes d'éclairage à usage médical, notamment lampes chirurgicales et lampes pour examens médicaux, ainsi que pièces et accessoires connexes.

Revendications

Date de priorité de production: 30 mars 2020, Pays ou Bureau: ÉTATS-UNIS D'AMÉRIQUE, demande no: 88853096 en liaison avec le même genre de produits

Numéro de la demande 2,050,639

Date de production 2020-07-09

Numéro d'enregistrement international 1549267

Langue de la demande Anglais

DÉTAILS DU REQUÉRANT ET DE L'AGENT

Requérant

Federated Hermes, Inc.
1001 Liberty Avenue
Pittsburgh PA 15222
UNITED STATES OF AMERICA

Agent

CLARK WILSON LLP
900 - 885 WEST GEORGIA STREET,
VANCOUVER, BRITISH COLUMBIA, V6C3H1

DÉTAILS DE LA MARQUE DE COMMERCE

Type de la marque de commerce

Dessin

Représentation visuelle



Description de la marque de commerce

La marque est constituée de trois lignes superposées aux coins arrondis, au-dessus d'un dessin en forme de gouttelette arrondie.

Services

Classe 36

Services financiers, notamment placement dans des fonds communs de placement, gestion de fonds, courtage de fonds de placement, distribution de fonds de placement, administration de fonds de placement, services aux actionnaires, notamment offre de conseils financiers dans le domaine des fonds de placement, services de conseil et de gestion en placement, offre d'information sur les fonds de placement dans le domaine de planification financière et des placements financiers services de gérance financière et de mobilisation financière, en l'occurrence services de consultation en placement; offre d'information concernant des fonds de placement dans le domaine des produits de placement, des émetteurs et des marchés; offre d'information concernant les placements financiers par des sites Web, des courriels, des bases de données en ligne et des médias sociaux pour instruire des tiers.

Revendications

Date de priorité de production: 13 janvier 2020, Pays ou Bureau: TRINITÉ-ET-TOBAGO, demande no: 56245 en liaison avec le même genre de services

Numéro de la demande 2,051,021

Date de production 2020-09-10

Langue de la demande Anglais

DÉTAILS DU REQUÉRANT

Requérant

Harp Grewal

16332 88 Ave

Surrey

BRITISH COLUMBIA

V4N1B6

DÉTAILS DE LA MARQUE DE COMMERCE

Type de la marque de commerce

Dessin

Représentation visuelle



Revendication de couleur

La couleur est revendiquée comme caractéristique de la marque de commerce. Les lettres sont bleues sur un arrière-plan blanc.

Produits

Classe 20

Chaises de massage.

Numéro de la demande 2,051,075

Date de production 2020-09-10

Langue de la demande Anglais

DÉTAILS DU REQUÉRANT

Requérant

Amir Cohen
33 Don Head Village Blvd
Richmond Hill
ONTARIO
L4C7M7

DÉTAILS DE LA MARQUE DE COMMERCE

Tranquil Anxiety

Type de la marque de commerce

Caractères standard

Services

Classe 35

Publicité sur Internet pour des tiers; publicité des produits et des services de tiers; publicité des produits et des services de tiers par tous les moyens de communication publique; publicité des produits et des services de tiers par des médias électroniques, plus précisément par Internet; compilation, production et diffusion de matériel publicitaire pour des tiers; création et mise à jour de matériel publicitaire pour des tiers; diffusion de publicités pour des tiers par un réseau de communication sur Internet; diffusion de publicités pour des tiers par Internet; diffusion de matériel publicitaire pour des tiers; distribution de matériel publicitaire pour des tiers; distribution de produits pour des tiers à des fins publicitaires; publicité en ligne pour des tiers sur des réseaux informatiques; publicité en ligne des produits et des services de tiers sur des réseaux de télématique; publicité en ligne pour des tiers par un réseau de télématique; vente en ligne de produits de soins du corps; préparation de publicités personnalisées pour des tiers; préparation de publicités pour des tiers; préparation et placement de publicités pour des tiers; préparation et placement de publicités pour des tiers; production de cassettes vidéo, de disques vidéo et d'enregistrements audiovisuels promotionnels pour des tiers; production de matériel publicitaire pour des tiers; production de matériel et de messages publicitaires pour des tiers; promotion des produits et des services de tiers par des publicités sur des sites Web; offre de renseignements commerciaux dans le domaine des médias sociaux; offre d'information de marketing d'entreprise pour des tiers.

Numéro de la demande 2,051,078

Date de production 2020-09-10

Langue de la demande Anglais

DÉTAILS DU REQUÉRANT

Requérant

Shenika Thomas

3975 Jane St

21160

Toronto

ONTARIO

M3N2K1

DÉTAILS DE LA MARQUE DE COMMERCE

DUTTYGYAL

Type de la marque de commerce

Caractères standard

Produits

Classe 25

socquettes; combinés-slips; soutiens-gorge; vêtements décontractés comprenant des pantalons, robes et shorts; corsets; vestes en duvet; gants; blousons; costumes de jogging

Numéro de la demande 2,051,080

Date de production 2020-09-10

Langue de la demande Anglais

DÉTAILS DU REQUÉRANT

Requérant

Velvet Kavanagh

Box 96

Ymir

BRITISH COLUMBIA

VOG2K0

DÉTAILS DE LA MARQUE DE COMMERCE

CULTIVATING GOOD BUSINESS

Type de la marque de commerce

Caractères standard

Services

Classe 35

Consultation en publicité et en gestion des affaires; conseils et information concernant la gestion d'entreprises commerciales; conseils dans les domaines de la gestion des affaires et du marketing; conseils ayant trait à l'organisation et à la gestion des affaires; services de conseil en gestion des affaires; services de conseil ayant trait à la gestion des affaires; services de conseil ayant trait à la gestion des affaires et aux activités commerciales; aide, services de conseil et consultation en organisation des affaires; administration et gestion des affaires; aide à l'administration des affaires; consultation en administration des affaires; services de consultation en administration des affaires; services d'administration des affaires; vérification d'entreprises; consultation en affaires dans le domaine du réseautage d'affaires; services d'expert en efficacité des entreprises; services liés à l'efficacité des entreprises; études de faisabilité commerciale; gestion des affaires; conseils en gestion des affaires; analyse de gestion des affaires; gestion des affaires et conseils en affaires; consultation en gestion d'entreprise et en organisation d'entreprise; consultation en gestion et en organisation des affaires; aide à la gestion des affaires; aide à la gestion des affaires à l'intention de sociétés industrielles et commerciales; aide à la gestion des affaires à l'intention de sociétés industrielles ou commerciales; consultation en gestion des affaires; services de consultation et de conseil en gestion des affaires; consultation en gestion des affaires ainsi qu'élaboration de processus pour l'analyse et la mise en oeuvre de plans stratégiques et de projets de gestion; services de consultation en gestion des affaires; consultation en gestion des affaires par Internet; consultation en gestion des affaires; consultation en gestion des affaires; consultation en gestion des affaires en matière de stratégie, de marketing, de production, de personnel et de vente au détail; gestion des affaires pour une entreprise commerciale et pour une entreprise de services; planification en gestion des affaires; services de gestion des affaires; services de gestion des affaires ayant trait à la compilation et à l'analyse d'information et de données; supervision en gestion des affaires; services de consultation en marketing d'entreprise; services de présentation à des fins de marchandisage; services de consultation en organisation et en gestion des affaires; consultation en organisation d'entreprise; conseils en organisation d'entreprise pour des tiers; consultation en gestion et en organisation des affaires, y compris en gestion de personnel; consultation en organisation et en gestion des

affaires; consultation en organisation et en exploitation d'entreprises; services de consultation en organisation des affaires; planification d'entreprise; planification stratégique d'entreprise; services de planification stratégique d'entreprise; services d'élaboration de stratégies d'entreprise; planification du reprenariat; aide commerciale à la gestion des affaires; gestion d'entreprises commerciales; services de gestion d'entreprises commerciales; réalisation d'enquêtes auprès des entreprises et d'études de marché pour des tiers; réalisation d'études de faisabilité commerciale; services de consultation et de conseil dans le domaine des stratégies d'entreprise; consultation en recrutement de personnel; consultation ayant trait à la gestion de personnel; consultation dans les domaines de l'organisation et de la gestion des affaires; services de consultation en organisation et en gestion des affaires; consultation en création d'image d'entreprise; élaboration de campagnes promotionnelles à des fins commerciales pour des tiers; consultation en ressources humaines; consultation en ressources humaines; services de consultation en ressources humaines; aide à la gestion et à l'exploitation pour les entreprises commerciales; consultation en matière de personnel; consultation en gestion de personnel; consultation en gestion de personnel; consultation en gestion de personnel; production de rapports commerciaux; consultation professionnelle en gestion de personnel; offre de conseils et d'information ayant trait à la gestion d'entreprises commerciales; offre de conseils dans le domaine de l'efficacité des entreprises; offre de conseils dans les domaines de la gestion des affaires et du marketing; offre de renseignements commerciaux dans le domaine des médias sociaux; offre d'aide en gestion des affaires à des entreprises en démarrage; offre d'information de marketing d'entreprise pour des tiers; offre de consultation en marketing dans le domaine des médias sociaux; offre de consultation en marketing dans le domaine des médias sociaux; offre d'aide aux entreprises en matière d'exploitation; consultation en relations publiques; consultation en stratégie de médias sociaux; analyse stratégique; planification stratégique d'entreprise.

Numéro de la demande 2,051,138

Date de production 2020-09-11

Langue de la demande Anglais

DÉTAILS DU REQUÉRANT ET DE L'AGENT

Requérant

Keywords International Limited
Whelan House, South County Business Park
Leopardstown, Dublin 18, D18 T9P8
IRELAND

Agent

MILLER THOMSON S.E.N.C.R.L.
1000, rue de la Gauchetière Ouest, bureau
3700, Montréal, QUEBEC, H3B4W5

DÉTAILS DE LA MARQUE DE COMMERCE

KEYWORDS STUDIOS

Type de la marque de commerce

Caractères standard

Services

Classe 41

(1) Services d'enregistrement audio et vidéo; adaptation et montage cinématographiques; composition de musique; imagerie numérique des oeuvres d'art; montage de jeux vidéo; studios de cinéma; services de montage postproduction dans les domaines de la musique, des vidéos et du cinéma; services de montage de post-production dans le domaine des jeux vidéo; production d'effets spéciaux cinématographiques; production de disques de musique; production de jeux vidéo; correction de manuscrits; fourniture de classement pour le contenu des jeux vidéo; offre de studios d'enregistrement vidéo; services de studio d'enregistrement; montage de scénario; écriture de scénarios; services de traduction; montage vidéo; production vidéo.

Classe 42

(2) Conception d'animations pour des tiers; dessin publicitaire; services d'animation; services de conception informatique; services d'infographie; programmation informatique de jeux vidéo; consultation en logiciels; services de gestion de projets logiciels; conception et développement de logiciels de jeux vidéo; conception et développement de logiciels de réalité virtuelle; conception et essai de nouveaux produits pour des tiers; conception et écriture de logiciels; graphisme; services d'illustration graphique pour des tiers; services d'assurance de la qualité dans le domaine des logiciels; essai de logiciels.

Numéro de la demande 2,051,375

Date de production 2020-09-14

Langue de la demande Anglais

DÉTAILS DU REQUÉRANT ET DE L'AGENT

Requérant

Reckitt Benckiser Finish B.V.
Siriusdreef 14, 2132WT
Hoofddorp,
NETHERLANDS

Agent

SMART & BIGGAR LLP
SUITE 900, 55 METCALFE STREET, P.O.
BOX 2999, STATION D, OTTAWA, ONTARIO,
K1P5Y6

DÉTAILS DE LA MARQUE DE COMMERCE

INFINITY SHINE

Type de la marque de commerce

Caractères standard

Produits

Classe 03

détergents pour la vaisselle

Numéro de la demande 2,051,379

Date de production 2020-09-14

Langue de la demande Anglais

DÉTAILS DU REQUÉRANT ET DE L'AGENT

Requérant

Jie LIU
No.14 Building Hongshun Jiayuan
Daqi Sub-district, Beilun District
Ningbo City, Zhejiang, 315806
CHINA

Agent

NEOMARK LTD.
7450 rue Saint-Hubert, Montréal, QUEBEC,
H2R2N3

DÉTAILS DE LA MARQUE DE COMMERCE

Type de la marque de commerce

Dessin

Représentation visuelle



Revendication de couleur

La couleur est revendiquée comme caractéristique de la marque de commerce. Le mot stylisé RUBY est noir avec un contour argent. Les hexagones sont de divers tons de rouge foncé et de rouge clair et ont un contour noir. Tout le dessin a un contour rouge clair.

Produits

Classe 09

Casques de moto; casques pour motocyclistes; casques pour le sport; casques de sécurité.

Revendications

Date de priorité de production: 03 juin 2020, Pays ou Bureau: ÉTATS-UNIS D'AMÉRIQUE, demande no: 88946946 en liaison avec le même genre de produits

Numéro de la demande 2,051,477

Date de production 2020-09-14

Langue de la demande Anglais

DÉTAILS DU REQUÉRANT

Requérant

Pride India Inc

(Akshat Jain & Prateek Jain)

35 Merganser Way

Walpole, MA 02081

UNITED STATES OF AMERICA

DÉTAILS DE LA MARQUE DE COMMERCE

CHAIMATI

Type de la marque de commerce

Caractères standard

Produits

Classe 30

succédanés de café et de thé; thé noir; thé chai; café et thé; aromatisants de thé; thé aux fruits; thé au gingembre; thé vert; tisanes; thé glacé; thé instantané; breuvages à base de thé non alcoolisés; thé; extraits de thé; substituts de thé

Numéro de la demande 2,051,616

Date de production 2020-09-15

Langue de la demande Anglais

DÉTAILS DU REQUÉRANT

Requérant

Jon D Slobodzian
PO Box 147
147
Radville
SASKATCHEWAN
S0C2G0

DÉTAILS DE LA MARQUE DE COMMERCE

Type de la marque de commerce

Dessin

Représentation visuelle



Revendication de couleur

La couleur est revendiquée comme caractéristique de la marque de commerce. Les mots CORNER GRASS sont rouges dans un rectangle jaune et vert avec une feuille verte.

Produits

Classe 25

Vêtements tout-aller, à savoir pantalons, robes et shorts; manteaux pour hommes et femmes; pardessus; tailleurs-pantalons; shorts; costumes; tee-shirts.

Numéro de la demande 2,051,703

Date de production 2020-09-15

Langue de la demande Anglais

DÉTAILS DU REQUÉRANT ET DE L'AGENT

Requérant

Spinrite Inc.
199 Bay Street
Suite 4000
Commerce Court West
Toronto
ONTARIO
M5L1A9

Agent

COZEN O'CONNOR LLP
Bay Adelaide Centre - West Tower, 333 Bay
Street, Suite #1100, Toronto, ONTARIO,
M5H2R2

DÉTAILS DE LA MARQUE DE COMMERCE

O'GO TANGLE-FREE QUICK-START

Type de la marque de commerce

Caractères standard

Produits

Classe 23

fil

Numéro de la demande 2,051,705

Date de production 2020-09-15

Langue de la demande Anglais

DÉTAILS DU REQUÉRANT ET DE L'AGENT

Requérant

Spinrite Inc.
199 Bay Street
Suite 4000
Commerce Court West
Toronto
ONTARIO
M5L1A9

Agent

COZEN O'CONNOR LLP
Bay Adelaide Centre - West Tower, 333 Bay
Street, Suite #1100, Toronto, ONTARIO,
M5H2R2

DÉTAILS DE LA MARQUE DE COMMERCE

Type de la marque de commerce

Dessin

Représentation visuelle



Produits

Classe 23

fil

Numéro de la demande 2,051,743

Date de production 2020-09-15

Langue de la demande Anglais

DÉTAILS DU REQUÉRANT

Requérant

ICOOL CANADA INC.
1055 WEST GEORGIA STREET 1500 ROYAL
CENTRE,
P.O.BOX 11 VANCOUVER
BRITISH COLUMBIA
V6E4N7

DÉTAILS DE LA MARQUE DE COMMERCE

Type de la marque de commerce

Dessin

Représentation visuelle



Traduction des caractères étrangers

Selon le requérant, le mot ICOOL de la marque n'a aucune signification particulière dans une langue étrangère.

Produits

Classe 01

(1) Charbon actif; antigel; liquide de frein; produits chimiques pour le brasage; flux de brasage; charbon pour filtres; catalyseurs pour la fabrication de produits chimiques industriels; additifs chimiques pour le traitement de carburants; additifs chimiques pour carburants à moteur à combustion interne; additifs chimiques pour carburants de moteur à combustion interne; agents chimiques pour imprégner des textiles, des fourrures, du cuir, des tissus non tissés et tissés; additifs détergents pour essence; produits chimiques de décalaminage de moteurs; compositions extinctrices; ignifuges; acide fluorhydrique; mastics pour la réparation de carrosseries d'automobile; réfrigérants; flux pour la soudure; produits chimiques de soudure.

Classe 06

(2) Supports en métal pour mobilier; tuyaux de raccordement en métal; tubes de raccordement en métal pour pipelines; alliages de brasage; colliers en métal pour fixer des tuyaux; conduits en métal pour installations de chauffage central; conduits en métal pour installations de ventilation et

de climatisation; coudes en métal pour tuyaux; raccords en métal pour conduites d'air comprimé; raccords pour tuyaux en métal; collecteurs en métal pour pipelines; supports en métal pour la construction et l'assemblage de terrasses; chevilles à expansion en métal pour la fixation de vis; conduites forcées en métal; baguettes à braser en métal; baguettes à braser et à souder en métal; baguettes à souder en métal; fils à souder en métal; conduites d'eau en métal; valves de conduite d'eau en métal.

Classe 11

(3) Installations de climatisation pour voitures; installations de climatisation pour véhicules; filtres à air pour climatiseurs; régulateurs automatiques de température pour radiateurs de chauffage central; machines à sécher les fibres chimiques; évaporateurs de refroidissement; dessiccateurs pour toilettes à compostage; distributeurs de désinfectant pour toilettes; réfrigérateurs électriques à usage domestique; filtres à air pour la climatisation; tuyaux flexibles, à savoir pièces de plomberie pour le bain; lampes germicides pour la purification de l'air; pompes à chaleur; accessoires pour bains à air chaud; réfrigérateurs à glace à usage domestique; luminaires à DEL; soupapes thermostatiques comme pièces d'installation de chauffage; lampes UV halogènes à vapeur métallique; ventilateurs d'aération; hottes de ventilation.

Classe 17

(4) Ruban adhésif antidérapant pour revêtements de sol; composés chimiques pour réparer les fuites dans les servodirections d'automobile; tuyaux de raccordement pour radiateurs de véhicule; rubans à conduits; fibres de verre pour l'isolation; tuyaux flexibles en plastique pour systèmes de ventilation; laine de verre pour l'isolation; tissus isolants; feutre isolant; matériaux isolants en mousse de polyéthylène; matériaux réfractaires isolants; rubans isolants; matériaux isolants pour tuyaux; feuilles de métal pour l'isolation; raccords en plastique pour tuyaux flexibles; raccords de tuyauterie en plastique; substances plastiques acryliques moulées mi-ouvrées; tampons amortisseurs en caoutchouc; matériaux d'insonorisation en laine de roche.

Numéro de la demande 2,051,750

Date de production 2020-09-15

Langue de la demande Anglais

DÉTAILS DU REQUÉRANT ET DE L'AGENT

Requérant

Shenzhen Yunji Intelligent Technology Co.,Ltd.
202,Bldg.A2, Silicon Valley Power Intelligent
Terminal Industrial Park
No.20,Kukeng Dafu Industrial Zone,Kukeng
Community,Guanlan St.,Longhua Dist.
Shenzhen, 518000
CHINA

Agent

MILTONS IP/P.I.
15 Fitzgerald Rd, Suite 200, Ottawa,
ONTARIO, K2H9G1

DÉTAILS DE LA MARQUE DE COMMERCE

Type de la marque de commerce

Dessin

Représentation visuelle



Produits

Classe 09

chargeurs de batterie pour téléphones cellulaires; cordonnets pour téléphones mobiles; jeux informatiques téléchargeables; câbles et fils électriques; casques d'écoute; téléphones intelligents; bagues intelligentes; combinés téléphoniques; visiophones; capteurs d'activité à porter sur soi

Numéro de la demande 2,051,755

Date de production 2020-09-16

Langue de la demande Anglais

DÉTAILS DU REQUÉRANT ET DE L'AGENT

Requérant

MEETS TOYS CO., LTD
UNIT G25 WATERFRONT STUDIOS, 1 DOCK
ROAD
LONDON, E16 1AH
UNITED KINGDOM

Agent

YURI CHUMAK
c/o Dickinson Wright LLP, 199 Bay Street,
Suite 2200, Toronto, ONTARIO, M5L1G4

DÉTAILS DE LA MARQUE DE COMMERCE

Type de la marque de commerce

Dessin

Représentation visuelle



METHNON

Produits

Classe 28

arbres de Noël artificiels; jouets de bébé; jouets de bain; porte-bougies pour arbres de Noël; poupées; poupées pour jouer; vêtements de poupée; poupées de style européen; hameçons; attirail de pêche; puzzles; jouets pour animaux domestiques; marionnettes; jouets rembourrés; poupées parlantes; animaux en peluche; voitures-jouets; meubles jouets; masques jouets; jouets pour chiens

Numéro de la demande 2,051,775

Date de production 2020-09-16

Langue de la demande Anglais

DÉTAILS DU REQUÉRANT ET DE L'AGENT

Requérant

CRAYOLA PROPERTIES, INC.
1100 Church Lane
Easton, PA 18044
UNITED STATES OF AMERICA

Agent

GOWLING WLG (CANADA) LLP
SUITE 1600, 1 FIRST CANADIAN PLACE, 100
KING STREET WEST, TORONTO, ONTARIO,
M5X1G5

DÉTAILS DE LA MARQUE DE COMMERCE

BOUNCE IT! STRETCH IT! SNAP IT!

Type de la marque de commerce

Caractères standard

Produits

Classe 28

mastic de modelage en tant que jouet

Numéro de la demande 2,052,026

Date de production 2020-06-09

Numéro d'enregistrement international 1550503

Langue de la demande Anglais

DÉTAILS DU REQUÉRANT ET DE L'AGENT

Requérant

RITEC Rohr-Inspektionstechnik GmbH
Hoyen 22
87490 Haldenwang
GERMANY

Agent

GOWLING WLG (CANADA) LLP
SUITE 2600, 160 ELGIN STREET, OTTAWA,
ONTARIO, K1P1C3

DÉTAILS DE LA MARQUE DE COMMERCE

Type de la marque de commerce

Dessin

Représentation visuelle



Revendication de couleur

La couleur est revendiquée comme caractéristique de la marque de commerce. Le bleu, le rose et le gris sont revendiqués comme caractéristiques de la marque de commerce. Les lettres R et I sont bleues, le cercle au-dessus du I est rose, et les lettres TEC sont grises.

Produits

Classe 09

Appareils et instruments pour le secteur de la rénovation des égouts, notamment matériel informatique avec logiciels d'exploitation intégrés pour l'inspection, le nettoyage et la rénovation des égouts, appareils de commande et instruments de commande, à savoir télécommandes pour caméras d'inspection pour le secteur de la rénovation des égouts, appareils et instruments d'inspection, notamment caméras pour l'inspection de tuyaux, d'égouts, de puits, de conteneurs et de cavités; appareils d'imagerie, appareils de transmission d'images et appareils de surveillance visuelle pour l'inspection, notamment caméras pour l'inspection de tuyaux, d'égouts, de puits, de conteneurs et de cavités; caméras, caméras analogiques, caméras numériques, notamment caméras axiales, caméras à tête pivotante, caméras d'inspection flexibles, caméras poussées, caméras mobiles et caméras de nettoyage hydraulique pour l'inspection, notamment pour l'inspection de tuyaux, d'égouts, de puits, de conteneurs et de cavités; caméras vidéo, caméscopes et moniteurs vidéo pour l'inspection, notamment pour l'inspection de tuyaux, d'égouts, de puits, de conteneurs et de cavités; appareils de mesure pour le secteur de la rénovation des égouts, notamment appareils de mesure laser, lasers de mesure; capteurs, notamment capteurs infrarouges, détecteurs de proximité, capteurs de pollution, capteurs d'humidité, capteurs pour la détection d'objets dans les réseaux d'égout, capteurs pour le secteur de la rénovation des égouts, notamment capteurs laser, détecteurs laser, capteurs d'accélération,

capteurs de distance, capteurs de surveillance des rayonnements, sondes de température, détecteurs d'inclinaison, capteurs de position, capteurs de fréquences de localisation; systèmes d'exploitation informatique et panneaux de commande électriques pour appareils d'imagerie, appareils de mesure, capteurs et panneaux de commande; câbles pour la transmission de signaux optiques et électriques; appareils de traitement de données, en l'occurrence microprocesseurs et unités centrales de traitement, ordinateurs et moniteurs vidéo pour le secteur de la rénovation des égouts; logiciels pour le secteur de la rénovation des égouts, logiciels d'exploitation, logiciels de traitement d'images, logiciels pour le traitement des données provenant de capteurs laser, de détecteurs laser, de capteurs d'accélération, de capteurs de distance, de capteurs de surveillance des rayonnements, de sondes de température, de détecteurs d'inclinaison, de capteurs de position, logiciels de traitement d'images numériques pour connaître l'état de tuyaux, d'égouts, de souches de cheminée, de conteneurs en métal pour l'entreposage et le transport et de l'intérieur de tuyaux, logiciels de commande des fonctions, nommément logiciels pour le fonctionnement de caméras utilisées dans le domaine de la surveillance des réseaux d'égout, logiciels de surveillance de systèmes d'exploitation d'égouts, logiciels d'entretien préventif, nommément logiciels contenant des algorithmes et des indices mathématiques pour l'analyse et l'évaluation de l'état de tuyaux, d'égouts, de souches de cheminée et de conteneurs en métal pour l'entreposage et le transport; logiciels pour l'enregistrement et la planification de l'emplacement de tuyaux et d'égouts, logiciels pour la préparation de plans pour l'emplacement de tuyaux, logiciels de planification de rénovation et de surveillance de rénovation, nommément logiciels pour la planification et la surveillance de la rénovation de tuyaux, d'égouts, de souches de cheminée, de conteneurs en métal pour l'entreposage et le transport et de l'intérieur de tuyaux; logiciels de formation pour l'industrie de l'inspection, du nettoyage et de l'entretien des égouts, logiciels infonuagiques pour l'industrie de l'inspection, du nettoyage et de l'entretien des égouts.

Services

Classe 41

(1) Formation pour des clients du secteur de la rénovation des égouts, tenue d'ateliers [formation] et tenue de cours de formation pour des clients du secteur de la rénovation des égouts, formation technique, nommément offre de formation sur l'utilisation d'appareils, d'instruments et de dispositifs pour le secteur de la rénovation des égouts, nommément de caméras, de caméras analogiques, de caméras numériques, notamment de caméras axiales, de caméras à tête pivotante, de caméras d'inspection flexibles, de caméras poussées, de caméras mobiles et de caméras de nettoyage hydraulique pour l'inspection, de caméras vidéo, de caméscopes et de moniteurs vidéo pour l'inspection, de capteurs laser, de détecteurs laser, de capteurs d'accélération, de capteurs de distance, de capteurs de surveillance des rayonnements, de sondes de température, de détecteurs d'inclinaison, de capteurs de position, de capteurs de fréquences de localisation et de leurs logiciels d'exploitation, d'appareils de transmission d'images et d'appareils de surveillance visuelle pour l'inspection, nommément de caméras, formation sur l'utilisation d'appareils de traitement de données, d'ordinateurs et de moniteurs pour le secteur de la rénovation des égouts, formation sur l'utilisation de logiciels pour le secteur de la rénovation des égouts, cours assistés par ordinateur dans les domaines de l'inspection, du nettoyage et de l'entretien des égouts, formation en matière de traitement électronique de données, nommément formation dans les domaines de la collecte et de l'analyse d'information sur l'état de réseaux d'égout; formation sur le fonctionnement de programmes informatiques, formation sur l'utilisation de programmes de traitement de données.

Classe 42

(2) Conception d'appareils, d'instruments et de dispositifs pour le secteur de la rénovation des égouts, notamment de matériel informatique avec logiciels d'exploitation intégrés pour l'inspection, le nettoyage et la rénovation des égouts, notamment conception d'appareils d'imagerie, d'appareils de transmission d'images et d'appareils de surveillance visuelle pour l'inspection, d'appareils et de capteurs de mesure, développement de systèmes d'exploitation informatique et de panneaux de commande électriques, développement d'appareils de traitement de données, d'ordinateurs et de moniteurs pour le secteur de la rénovation des égouts, développement d'ordinateurs de diagnostic utilisés dans le domaine de la rénovation des égouts; location d'appareils, d'instruments et de dispositifs à des clients du secteur de la rénovation des égouts, notamment de caméras, d'appareils de transmission d'images et d'appareils de surveillance visuelle pour l'inspection, d'appareils et de capteurs de mesure, location de systèmes d'exploitation et/ou de commandes pour tous les appareils, les instruments et les dispositifs susmentionnés, location d'appareils de traitement de données, d'ordinateurs et de moniteurs à des clients du secteur de la rénovation des égouts; location d'appareils de diagnostic; développement de logiciels pour le secteur de la rénovation des égouts; consultation en logiciels pour des clients du secteur de la rénovation des égouts; logiciels pour l'enregistrement et la planification de l'emplacement de tuyaux et d'égouts, logiciels pour la préparation de plans pour l'emplacement de tuyaux, logiciels de planification de rénovation et de surveillance de rénovation, notamment offre de logiciels non téléchargeables pour la planification et la surveillance de la rénovation de tuyaux, d'égouts, de souches de cheminée, de conteneurs en métal pour l'entreposage et le transport et de l'intérieur de tuyaux; offre de logiciels de formation non téléchargeables fournissant des instructions interactives de fonctionnement et d'utilisation d'ordinateurs et de caméras utilisés dans les domaines de la surveillance et de la rénovation de réseaux de tuyaux et d'égout, logiciels infonuagiques, notamment logiciel-service (SaaS), à savoir logiciels pour l'exécution d'applications infonuagiques dans les domaines de l'inspection, du nettoyage et de l'entretien des égouts; offre d'utilisation temporaire de logiciels non téléchargeables pour utilisation avec des services de fournisseur d'hébergement infonuagique, offre d'utilisation temporaire de logiciels d'exploitation non téléchargeables en ligne pour accéder à un réseau infonuagique et l'utiliser; services de supervision et de soutien techniques en informatique, notamment dépannage, à savoir diagnostic de problèmes de matériel informatique et de logiciels dans le domaine de l'inspection de tuyaux, d'égouts, de puits, de conteneurs et de cavités; conception et planification technique de la remise en état pour la correction de défauts structuraux, notamment de tuyaux, d'égouts, de puits, de conteneurs et de cavités défectueux, en l'occurrence conception et planification techniques de la réparation et de l'entretien de réseaux d'égout.

Revendications

Date de priorité de production: 10 décembre 2019, Pays ou Bureau: ALLEMAGNE, demande no: 30 2019 116 104 en liaison avec le même genre de produits et en liaison avec le même genre de services

Numéro de la demande 2,052,343

Date de production 2020-09-16

Langue de la demande Anglais

DÉTAILS DU REQUÉRANT

Requérant

Shai Gilgeous-Alexander
10900 Wilshire Blvd., 1200
Los Angeles, CA 90024
UNITED STATES OF AMERICA

DÉTAILS DE LA MARQUE DE COMMERCE

Type de la marque de commerce

Dessin

Représentation visuelle



Produits

Classe 25

articles d'habillement athlétiques

Numéro de la demande 2,052,375

Date de production 2020-09-17

Langue de la demande Anglais

DÉTAILS DU REQUÉRANT

Requérant

Elf Cultural Supplies (Guangzhou) Co., Ltd
No.10 Zhufen West Street,
Shiqi Village Section, Shilian Road,
Shiqi Village, Shiqi Town,
Panyu District, Guangzhou, 510000
CHINA

DÉTAILS DE LA MARQUE DE COMMERCE

Type de la marque de commerce

Dessin

Représentation visuelle

MY FIRST
BOOK 

Produits

Classe 28

cordes d'arc de tir; jeux de société; arbres de Noël artificiels; jeux gonflables pour piscine; jouets musicaux; tickets à gratter pour jeux de loterie; petits jouets

Numéro de la demande 2,052,377

Date de production 2020-09-17

Langue de la demande Anglais

DÉTAILS DU REQUÉRANT

Requérant

Symbolic Apparel Inc.
6875 Veyaness Rd
Saanichton
BRITISH COLUMBIA
V8M1W1

DÉTAILS DE LA MARQUE DE COMMERCE

Type de la marque de commerce

Dessin

Représentation visuelle

The image shows a handwritten logo in black ink. The word "Symbolic" is written in a cursive, flowing script. The letter 'S' is large and loops around the beginning of the word. The rest of the letters are connected and fluid, ending in a long horizontal stroke that tapers off to the right.

Produits

Classe 25

hauts courts; pulls d'entraînement à capuchon; tee-shirts à manches longues; chemises à manches courtes; pantalons de survêtement; pulls d'entraînement; t-shirts; débardeurs

Numéro de la demande 2,052,388

Date de production 2020-09-17

Langue de la demande Anglais

DÉTAILS DU REQUÉRANT ET DE L'AGENT

Requérant

SHENZHEN HONGRUI INTELLIGENCE
TECHNOLOGY CO., LTD.
702, BLDG 2, BUSH RD (S)
NANWAN ST, LONGGANG DIST
SHENZHEN CHINA, 518000
CHINA

Agent

MILTONS IP/P.I.
15 Fitzgerald Rd, Suite 200, Ottawa,
ONTARIO, K2H9G1

DÉTAILS DE LA MARQUE DE COMMERCE

HEETA

Type de la marque de commerce

Caractères standard

Produits

Classe 21

tampons à récurer tout usage; tapis à pâtisserie; éponges de bain; ouvre-bouteilles; services à café; étuis à peignes; peignes pour crêper les cheveux; pinceaux cosmétiques; tue-insectes électriques; plumeaux; brosses à cheveux; démêloirs; arroseurs de pelouse; boîtes à lunch; becs verseurs; rangements de douche; porte-savons; infuseurs à thé; éponges de toilette; brosses de nettoyage

Numéro de la demande 2,052,551

Date de production 2020-09-17

Langue de la demande Anglais

DÉTAILS DU REQUÉRANT ET DE L'AGENT

Requérant

Winfield Solutions, LLC
4001 Lexington Avenue North
Arden Hills, MN 55126
UNITED STATES OF AMERICA

Agent

BORDEN LADNER GERVAIS LLP
Bay Adelaide Centre, East Tower, 22 Adelaide
St. West, TORONTO, ONTARIO, M5H4E3

DÉTAILS DE LA MARQUE DE COMMERCE

STARBUCK

Type de la marque de commerce

Caractères standard

Produits

Classe 05

Fongicides; herbicides; insecticides.

Numéro de la demande 2,052,554

Date de production 2020-09-17

Langue de la demande Anglais

DÉTAILS DU REQUÉRANT ET DE L'AGENT

Requérant

Winfield Solutions, LLC
4001 Lexington Avenue North
Arden Hills, MN 55126
UNITED STATES OF AMERICA

Agent

BORDEN LADNER GERVAIS LLP
Bay Adelaide Centre, East Tower, 22 Adelaide
St. West, TORONTO, ONTARIO, M5H4E3

DÉTAILS DE LA MARQUE DE COMMERCE

MEDSTEAD

Type de la marque de commerce

Caractères standard

Produits

Classe 05

Fongicides; herbicides; insecticides.

Numéro de la demande 2,052,555

Date de production 2020-09-17

Langue de la demande Anglais

DÉTAILS DU REQUÉRANT ET DE L'AGENT

Requérant

Winfield Solutions, LLC
4001 Lexington Avenue North
Arden Hills, MN 55126
UNITED STATES OF AMERICA

Agent

BORDEN LADNER GERVAIS LLP
Bay Adelaide Centre, East Tower, 22 Adelaide
St. West, TORONTO, ONTARIO, M5H4E3

DÉTAILS DE LA MARQUE DE COMMERCE

EMPRESS

Type de la marque de commerce

Caractères standard

Produits

Classe 05

Fongicides; herbicides; insecticides.

Numéro de la demande 2,052,556

Date de production 2020-09-17

Langue de la demande Anglais

DÉTAILS DU REQUÉRANT

Requérant

Carlos de Ibarrola
12-181 Ravine Dr
Port Moody
BRITISH COLUMBIA
V3H4T3

DÉTAILS DE LA MARQUE DE COMMERCE

BEYOND TACOS

Type de la marque de commerce

Caractères standard

Produits

Classe 30

tacos

Services

Classe 43

services de restaurants vendant des repas à emporter; restaurants rapides; services de restauration mobile; restauration [repas]

Numéro de la demande 2,052,587

Date de production 2020-09-17

Langue de la demande Anglais

DÉTAILS DU REQUÉRANT

Requérant

JAMES SANANIKONE

6158 168 St

Surrey

BRITISH COLUMBIA

V3S3X8

DÉTAILS DE LA MARQUE DE COMMERCE

THE PORK RIND (CHICHARRON) FACTORY

Type de la marque de commerce

Caractères standard

Produits

Classe 29

bacon de style coréen [samgyeopsal]; couenne de porc; couennes de porc soufflées

Numéro de la demande 2,052,725

Date de production 2020-09-18

Langue de la demande Anglais

DÉTAILS DU REQUÉRANT

Requérant

WEI LIU
3022 Bayview Ave
North York
ONTARIO
M2N5L1

DÉTAILS DE LA MARQUE DE COMMERCE

Type de la marque de commerce

Dessin

Représentation visuelle



Green Element

Produits

Classe 21

plats à gâteaux; bols; porcelaine; services à café; ustensiles de cuisine; batteries de cuisine; tasses et grandes tasses; vaisselle; vaissellerie; cruchons; ustensiles pour la cuisson au four; assiettes; chaudrons et poêlons; verrerie de table; services à thé

Numéro de la demande 2,052,818

Date de production 2020-09-19

Langue de la demande Anglais

DÉTAILS DU REQUÉRANT

Requérant

Bailey Mitchell
1614 Leaside Ave
Kelowna
BRITISH COLUMBIA
V1Y3X6

DÉTAILS DE LA MARQUE DE COMMERCE

Type de la marque de commerce

Dessin

Représentation visuelle



Revendication de couleur

La couleur est revendiquée comme caractéristique de la marque de commerce. Le mot ANARCHY est toujours en rouge.

Produits

Classe 30

Boissons au café; café décaféiné; café et thé; boissons à base de café; boissons au café contenant du lait; grains de café moulus; café glacé; café instantané; café et boissons à base de café préparés; grains de café torréfiés; café torréfié pour boissons; café non torréfié.

Services

Classe 35

(1) Vente en ligne de vêtements; vente en ligne de produits alimentaires; vente en ligne de couvre-chefs; vente en ligne d'articles ménagers.

Classe 43

(2) Cafés-restaurants; services de café et de casse-croûte; services de café; cafés; services de comptoir à café et à jus; services de café-restaurant; cafés-restaurants; services

d'approvisionnement en café; services d'approvisionnement de bureaux en café; services de café et de casse-croûte; services de café ambulant pour la restauration (alimentation).

Numéro de la demande 2,052,833

Date de production 2020-09-20

Langue de la demande Anglais

DÉTAILS DU REQUÉRANT

Requérant

CARMELA RUTA
PO BOX 57045 RPO EASTGATE
SHERWOOD PARK
ALBERTA
T8A5L7

DÉTAILS DE LA MARQUE DE COMMERCE

Type de la marque de commerce

Dessin

Représentation visuelle



Revendication de couleur

La couleur est revendiquée comme caractéristique de la marque de commerce. La feuille est verte, le symbole RE est gris foncé, et les mots « Ruta Environmental » sont du même vert que la feuille. Les lettres « Ltd » du nom de l'entreprise sont du même gris que le symbole RE.

Services

Classe 35

Services de consultation en administration des affaires.

Numéro de la demande 2,052,841

Date de production 2020-09-21

Langue de la demande Anglais

DÉTAILS DU REQUÉRANT

Requérant

WUXI JHT GROUP CO., LTD.

66 Huichang Road, Huishan Industry Park
Wuxi, Jiangsu,
CHINA

DÉTAILS DE LA MARQUE DE COMMERCE

Vantec

Type de la marque de commerce

Caractères standard

Produits

Classe 11

(1) Friteuses à air chaud; machines pour le refroidissement de boissons et la distribution de glaçons; couvertures chauffantes à usage domestique; cafetières électriques; ventilateurs électriques à usage domestique; chancelières électriques; bouilloires électriques; lanternes électriques; tapis chauffants électriques; chaussettes chauffantes électriques; cuiseurs à induction électromagnétique à usage domestique; lampes sur pied; lampes germicides pour la purification de l'air; coussins chauffants; humidificateurs; abat-jour; luminaires à DEL; stérilisateurs à usage médical; guirlandes lumineuses comme décorations de fête; grille-pain.

Classe 20

(2) Matelas pneumatiques; matelas; rails à rideaux; anneaux à rideaux; coussins; niches; portes de mobilier; chaises hautes d'enfant; stores d'intérieur en tissu pour fenêtres; oreillers gonflables; stores à enroulement en métal pour l'intérieur; miroirs; oreillers pour le support de la nuque; mobilier de bureau; contenants d'emballage en plastique; coussins pour animaux de compagnie; cadres pour images et photos; oreillers; poteaux à griffer pour chats; matelas de camping.

Numéro de la demande 2,052,909

Date de production 2020-09-21

Langue de la demande Anglais

DÉTAILS DU REQUÉRANT

Requérant

Usman Farooq
3025 The Credit Woodlands
125
L5C2V3
Mississauga
ONTARIO
L5C2V3

DÉTAILS DE LA MARQUE DE COMMERCE

Type de la marque de commerce

Dessin

Représentation visuelle



Revendication de couleur

La couleur est revendiquée comme caractéristique de la marque de commerce. Le contour du logo est noir, les lettres composant le nom de la marque sont sarcelle, la lettre K dans le mot « kids » est verte, le suçon est bleu avec un bâtonnet brun, le burrito est brun clair, et la fillette est violette avec une partie violet clair sur sa robe.

Produits

Classe 16

Livres pour enfants; feuillets d'instructions pour assembler des jouets.

Numéro de la demande 2,052,916

Date de production 2020-09-21

Langue de la demande Anglais

DÉTAILS DU REQUÉRANT

Requérant

Haida Sandwich Inc.
15 Northtown Way
Unit 21
North York
ONTARIO
M2N7A2

DÉTAILS DE LA MARQUE DE COMMERCE

Type de la marque de commerce

Dessin

Représentation visuelle



Revendication de couleur

La couleur est revendiquée comme caractéristique de la marque de commerce. Le mot HAIDA est rouge (lettres pleines), et le mot SANDWICH est blanc sur un arrière-plan rectangulaire rouge.

Produits

Classe 29

(1) Laits fouettés.

Classe 30

(2) Pizzas fraîches; sandwichs.

Services

Classe 39

(1) Livraison d'aliments par des restaurants.

Classe 43

(2) Services de traiteur offrant des aliments et des boissons; services de restaurant rapide et de restaurant ouvert jour et nuit; services de traiteur à l'extérieur; services de restaurant; services de comptoir de plats à emporter.

Numéro de la demande 2,052,995

Date de production 2020-09-21

Langue de la demande Anglais

DÉTAILS DU REQUÉRANT

Requérant

GRYND Food Inc.
2072 Kendal Ave.
Victoria
BRITISH COLUMBIA
V8P1R9

DÉTAILS DE LA MARQUE DE COMMERCE

GRYND Endurance butter

Type de la marque de commerce

Caractères standard

Produits

Classe 05

(1) substituts de repas sous forme de barres nutritives pour donner de l'énergie; suppléments nutritionnels pour développer la masse musculaire

Classe 29

(2) beurre de cacao; beurre d'arachides

Numéro de la demande 2,052,998

Date de production 2020-09-21

Langue de la demande Anglais

DÉTAILS DU REQUÉRANT

Requérant

ATTRACT BRAND

2209-255 Village Green Sq

Scarborough

ONTARIO

M1S0L7

DÉTAILS DE LA MARQUE DE COMMERCE

Type de la marque de commerce

Dessin

Représentation visuelle



Produits

Classe 25

vêtements d'entraînement; bottes; vêtements sport; vêtements d'exercice; gants; vêtements de golf; vêtements de gymnastique; souliers; vêtements de tennis

Numéro de la demande 2,053,134

Date de production 2020-09-22

Langue de la demande Anglais

DÉTAILS DU REQUÉRANT ET DE L'AGENT

Requérant

QINGDAO GRIP TYRE CO., LTD.
No. 2091, East Zone, 2nd Floor, Factory
Building 4
No. 38 Beijing Road, Free Trade Zone
Qingdao, Shandong, 266000
CHINA

Agent

WITMART INC.
34 King Street East, Suite 500, Toronto,
ONTARIO, M5C2X8

DÉTAILS DE LA MARQUE DE COMMERCE

LATERAL FORCE

Type de la marque de commerce

Caractères standard

Produits

Classe 12

Crampons antidérapants pour pneus de véhicule; pneus d'automobile; pneus de vélo; chambres à air pour pneus de vélo; chambres à air pour pneumatiques; pneumatiques; pneumatiques et chambres à air pour motos; pneus pleins pour roues de véhicule; pneus pour véhicules automobiles à deux roues; pneus pour roues d'aéronef; chapes pour le rechapage de pneus; pneus sans chambre à air pour vélos; pneus tubulaires; pneus et chambres à air pour roues de véhicules forestiers; pneus pour véhicules agricoles; pneus pour autobus; pneus pour véhicules commerciaux; pneus pour camions; moyeux de roue de véhicule; roues pour automobiles.

Numéro de la demande 2,053,136

Date de production 2020-09-22

Langue de la demande Anglais

DÉTAILS DU REQUÉRANT ET DE L'AGENT

Requérant

QINGDAO GRIP TYRE CO., LTD.
No. 2091, East Zone, 2nd Floor, Factory
Building 4
No. 38 Beijing Road, Free Trade Zone
Qingdao, Shandong, 266000
CHINA

Agent

WITMART INC.
34 King Street East, Suite 500, Toronto,
ONTARIO, M5C2X8

DÉTAILS DE LA MARQUE DE COMMERCE

PureGrip

Type de la marque de commerce

Caractères standard

Produits

Classe 12

Crampons antidérapants pour pneus de véhicule; pneus d'automobile; pneus de vélo; chambres à air pour pneus de vélo; chambres à air pour pneumatiques; pneumatiques; pneumatiques et chambres à air pour motos; pneus pleins pour roues de véhicule; pneus pour véhicules automobiles à deux roues; pneus pour roues d'aéronef; chapes pour le rechapage de pneus; pneus sans chambre à air pour vélos; pneus tubulaires; pneus et chambres à air pour roues de véhicules forestiers; pneus pour véhicules agricoles; pneus pour autobus; pneus pour véhicules commerciaux; pneus pour camions; moyeux de roue de véhicule; roues pour automobiles.

Numéro de la demande 2,053,137

Date de production 2020-09-22

Langue de la demande Anglais

DÉTAILS DU REQUÉRANT ET DE L'AGENT

Requérant

QINGDAO GRIP TYRE CO., LTD.
No. 2091, East Zone, 2nd Floor, Factory
Building 4
No. 38 Beijing Road, Free Trade Zone
Qingdao, Shandong, 266000
CHINA

Agent

WITMART INC.
34 King Street East, Suite 500, Toronto,
ONTARIO, M5C2X8

DÉTAILS DE LA MARQUE DE COMMERCE

MUD RAGE

Type de la marque de commerce

Caractères standard

Produits

Classe 12

Crampons antidérapants pour pneus de véhicule; pneus d'automobile; pneus de vélo; chambres à air pour pneus de vélo; chambres à air pour pneumatiques; pneumatiques; pneumatiques et chambres à air pour motos; pneus pleins pour roues de véhicule; pneus pour véhicules automobiles à deux roues; pneus pour roues d'aéronef; chapes pour le rechapage de pneus; pneus sans chambre à air pour vélos; pneus tubulaires; pneus et chambres à air pour roues de véhicules forestiers; pneus pour véhicules agricoles; pneus pour autobus; pneus pour véhicules commerciaux; pneus pour camions; moyeux de roue de véhicule; roues pour automobiles.

Numéro de la demande 2,053,156

Date de production 2020-09-23

Langue de la demande Anglais

DÉTAILS DU REQUÉRANT

Requérant

Hrd Inc.

1-26 Meehan Ave

Capreol

ONTARIO

P0M1H0

DÉTAILS DE LA MARQUE DE COMMERCE

LUNATEK

Type de la marque de commerce

Caractères standard

Produits

Classe 24

(1) tissus textiles pour la confection de vêtements

Classe 25

(2) articles d'habillement athlétiques; vêtements pour bébés; vêtements décontractés; vêtements pour enfants; vêtements pour nourrissons; sous-vêtements féminins; vêtements sports

Services

Classe 35

vente en ligne de vêtements; exploitation d'un magasin de vêtements; vente de vêtements

Numéro de la demande 2,053,453

Date de production 2020-06-17

Numéro d'enregistrement international 1551748

Langue de la demande Anglais

DÉTAILS DU REQUÉRANT ET DE L'AGENT

Requérant

Six Continents Limited
Broadwater Park,
Denham, Buckinghamshire UB9 5HR
UNITED KINGDOM

Agent

SMART & BIGGAR LLP
SUITE 900, 55 METCALFE STREET, P.O.
BOX 2999, STATION D, OTTAWA, ONTARIO,
K1P5Y6

DÉTAILS DE LA MARQUE DE COMMERCE

SIX SENSES

Type de la marque de commerce

Caractères standard

Services

Classe 35

(1) Gestion des affaires d'hôtels et de centres de villégiature; services de franchisage, nommément aide à la gestion des affaires pour la mise sur pied et l'exploitation d'hôtels et de centres de villégiature; services de conseil et de consultation en affaires ayant trait à la gestion, à l'exploitation et au franchisage d'hôtels et de centres de villégiature; gestion des affaires d'hôtels et de centres de villégiature; services de marketing pour sociétés hôtelières, touristiques et immobilières; administration de programmes de fidélisation et de récompenses pour la clientèle; services de promotion, en l'occurrence programmes de fidélisation et de récompenses pour la clientèle; services ayant trait à la gestion des affaires et au franchisage de spas santé; services de gestion de la vente de biens immobiliers, notamment de condominiums résidentiels; services de publicité ou de promotion relativement à la vente ou à la location de condominiums résidentiels.

Classe 36

(2) Services immobiliers, nommément promotion, location à bail, gestion, location et courtage d'appartements, de condominiums, de biens immobiliers en multipropriété, de biens immobiliers résidentiels, de biens immobiliers de vacances ainsi que d'installations et de commodités connexes; services d'échange de biens immobiliers en multipropriété.

Classe 39

(3) Exploitation de circuits et de véhicules nolisés pour activités récréatives, nommément pour le surf, la navigation de plaisance, la voile, la plongée avec tuba et la plongée en apnée.

Classe 41

(4) Services de club de santé, nommément offre d'enseignement et de consultation dans le domaine de l'exercice physique et des cours d'exercice à des tiers; offre d'utilisation d'équipement d'exercice; offre d'installations d'entraînement physique et d'exercice; services d'entraînement physique individuel; offre d'installations de golf, de tennis, de natation et d'entraînement physique, d'installations pour loisirs et réceptions, nommément de salles de banquet, de salles de congrès, d'installations d'entraînement physique et d'exercice, de stations de ski et d'installations de plage; offre de services d'entraînement physique et d'exercice, nommément de cours de cardiovélo, de

yoga et de Pilates, ainsi que d'installations d'entraînement physique connexes; services éducatifs, nommément tenue de cours, de conférences, d'ateliers, de retraites, de camps et de sorties éducatives dans les domaines de la santé et du bien-être en général, de la santé et du bien-être physiques, de la santé et du bien-être mentaux, de l'alimentation, de l'exercice, de l'entraînement physique, de la bonne condition physique, de la beauté, des soins de la peau et de la gestion du stress; offre d'installations de plage et d'installations récréatives, nommément de cinémas, de piscines, de rings de boxe, d'installations de yoga, d'installations de volleyball, d'installations de ski, d'installations de planche à neige, d'installations de glissade sur chambre à air, d'installations de raquette et d'installations de curling; services de mentorat personnalisé dans les domaines de l'alimentation, de la santé et du bien-être; services de résidence privée et de club social privé; exploitation de clubs de santé et d'installations d'entraînement physique et d'exercice; offre de consultation dans le domaine de la bonne condition physique; réservations pour des activités offertes par des tiers dans les domaines des événements récréatifs, sportifs et culturels, nommément pour le surf, la navigation de plaisance, la voile, la plongée avec tuba, le ski, la planche à neige, la glissade sur chambre à air, le curling, la raquette, la pêche, la randonnée pédestre, les tours d'hélicoptère, le parachutisme, la planche à bras et la plongée en apnée; réservations pour des activités offertes par des tiers, nommément des cours, des conférences, des ateliers, des camps et des retraites dans les domaines des expériences liées à la culture locale, de la cuisine, de la protection de l'environnement et de la santé et du bien-être en général.

Classe 43

(5) Offre de services d'hébergement temporaire dans des hôtels et des centres de villégiature; offre de services d'information concernant l'hébergement temporaire dans des hôtels et des centres de villégiature; offre de services de réservation d'hébergement temporaire dans des hôtels et des centres de villégiature; services de résidence privée et de club social privé, nommément services de traiteur, services de restaurant et de bar, service d'aliments et de boissons, services de garde d'enfants, réservation de restaurants et de repas, salles de banquet et de réception pour des occasions spéciales; services de restaurant, de bar, de bar-salon, de café, de café-restaurant et de casse-croûte; services de traiteur offrant des aliments et des boissons; services de réservation de restaurants; offre d'installations de conférence, d'installations de réunion, d'installations d'exposition et d'installations à usage général pour des événements, nommément de salles de réception et de salles de congrès; location de chaises, de tables, de linge de table et de verrerie.

Classe 44

(6) Services de spa santé; services de traitement du visage et du corps; services de spa santé pour la santé et le bien-être du corps et de l'esprit; offre de bilans de santé biopsychosociaux; services de thérapie par la méditation; services de digitopuncture; services d'aromathérapie; offre de services de guérison énergétique; offre de services de guérison par le reiki; services de conseil et de consultation dans les domaines de l'alimentation, de la santé et du bien-être du corps et de l'esprit, de la beauté, des soins de la peau et de la gestion du stress; services de salon de coiffure et de salon de soins de la peau; services de manucure et de pédicure; services de soins esthétiques pour le corps; traitements faciaux cosmétiques; services de sauna; services de conseil en alimentation; consultation en alimentation; salons de soins pour la peau; salons de beauté; services de massage; offre d'information dans les domaines de l'alimentation, de la santé et du bien-être en général, de la prévention des maladies, de la beauté, des soins de la peau; épilation esthétique à la cire; réservation pour des tiers de traitements de beauté dans des spas santé; activités de spa santé; offre de consultation dans les domaines de l'alimentation, de la santé et du bien-être en général, de la santé mentale et de la gestion du stress.

Revendications

Date de priorité de production: 17 décembre 2019, Pays ou Bureau: ROYAUME-UNI, demande no: UK00003452095 en liaison avec le même genre de services

Numéro de la demande 2,053,487

Date de production 2020-07-07

Numéro d'enregistrement international 1551262

Langue de la demande Anglais

DÉTAILS DU REQUÉRANT ET DE L'AGENT

Requérant

TOMBOW PENCIL CO., LTD.
6-10-12 Toshima,
Kita-ku
Tokyo 114-8583
JAPAN

Agent

BERESKIN & PARR LLP/S.E.N.C.R.L., S.R.L.
SCOTIA PLAZA, 40 KING STREET WEST,
40th FLOOR, TORONTO, ONTARIO, M5H3Y2

DÉTAILS DE LA MARQUE DE COMMERCE

Fudenosuke

Type de la marque de commerce

Caractères standard

Produits

Classe 16

Papier et carton; articles de papeterie pour l'écriture; pâtes pour le bureau et la maison et adhésifs pour le bureau et la maison; instruments de dessin; pinceaux; matériel d'écriture, notamment instruments d'écriture; crayons; stylos à bille; portemines; stylos marqueurs; surligneurs; feutres à écrire; stylos à pointe feutre; feutres pinceaux; pinceaux d'écriture; pinceaux [articles de papeterie]; pastels; crayons à dessiner; pochoirs; encre d'écriture; nécessaires de peinture pour artistes; papier à dessin; carnets à croquis; spécimens d'écriture pour la copie; trousse à dessin constituées de blocs à dessin, de stylos à dessin, de pinceaux à dessin, d'encre à dessin; étuis à stylos; porte-stylos et porte-crayons.

Revendications

Date de priorité de production: 08 juin 2020, Pays ou Bureau: JAPON, demande no: 2020-070227 en liaison avec le même genre de produits

Numéro de la demande 2,053,491

Date de production 2020-07-07

Numéro d'enregistrement international 1552082

Langue de la demande Anglais

DÉTAILS DU REQUÉRANT ET DE L'AGENT

Requérant

Beijing Surestar Technology Co., Ltd.;
SureStar Laser Technology (Suzhou) Co., Ltd.
1-502, 5 Yongfeng Rd.,
Haidian
100094 Beijing
CHINA

Agent

JUNYI CHEN
(Blaney McMurtry LLP), Barristers & Solicitors,
2 Queen Street East, Suite 1500, Toronto,
ONTARIO, M5C3G5

DÉTAILS DE LA MARQUE DE COMMERCE

isurestar

Type de la marque de commerce

Caractères standard

Produits

Classe 09

(1) Programmes enregistrés d'exploitation informatique; programmes d'exploitation informatique; programmes informatiques et logiciels pour le traitement d'images; logiciels pour utilisation comme interface de programmation d'applications (API) dans le domaine de l'analyse d'images; programmes informatiques pour la connexion à des ordinateurs et à des réseaux informatiques distants; programmes informatiques pour l'édition d'images, de sons et de vidéos; machines de mesure de coordonnées; laser Doppler pour la mesure; rubans à mesurer au laser; télémètres laser; capteurs de distance laser; télémètres électroniques; radar; ordinateurs et matériel informatique à installer dans un véhicule automobile pour la transmission et la réception sans fil d'information et de données sur le véhicule, ses occupants et son environnement; récepteurs et émetteurs radio à installer dans un véhicule automobile pour la transmission et la réception sans fil d'information et de données sur le véhicule, ses occupants et son environnement; instruments géodésiques; capteurs de distance; capteurs optiques; guides d'ondes optiques; appareils optiques pour le guidage de projectiles; émetteurs-récepteurs optiques; émetteurs optiques; plaquettes pour circuits intégrés; porte-clés électroniques, à savoir appareils de télécommande; démarreurs à distance pour véhicules; télécommandes pour alarmes de véhicule; bobines électriques.

Classe 12

(2) Voitures autonomes; voitures sans conducteur; véhicules automobiles, notamment véhicules électriques; véhicules tout-terrain; camions; véhicules ferroviaires; véhicules légers sur rail; drones civils; freins pour véhicules automobiles; fauteuils roulants électriques; vélos électriques.

Services

Classe 35

(1) Publicité de produits et de services de tiers par des réseaux informatiques locaux et mondiaux; consultation en gestion et en organisation des affaires; marketing par médias sociaux;

systématisation d'information dans des bases de données; recherche de commandites; services de vente au détail et en gros de fournitures médicales; services d'approvisionnement, à savoir achat de produits et de services pour des entreprises; offre d'un marché en ligne pour les acheteurs et les vendeurs de produits et de services; promotion des produits de tiers au moyen de publicités par un réseau informatique mondial; mise à jour et maintenance de données dans des bases de données.

Classe 42

(2) Services de laboratoire, nommément services de laboratoire central d'imagerie; études de projets techniques dans le domaine de la construction; contrôle de la qualité de pièces d'automobile; services d'architecture; services de recherche dans le domaine de la criminalistique, nommément analyse, détection et isolation de substances biologiques dans des échantillons médico-légaux; renseignements météorologiques; levé aérien; levé architectural; études géologiques; arpentage de terrains et de routes; levé marin; levé minier; prospection de champs de pétrole; essai de matériaux; conversion de données ou de documents d'un support physique à un support électronique; transfert et conversion de données de document d'un support à un autre; services de cartographie.

Revendications

Date de priorité de production: 17 mars 2020, Pays ou Bureau: CHINE, demande no: 44679731 en liaison avec le même genre de produits (2); 17 mars 2020, Pays ou Bureau: CHINE, demande no: 44650908 en liaison avec le même genre de services (1)

Numéro de la demande 2,053,704

Date de production 2020-08-25

Numéro d'enregistrement international 1529262

Langue de la demande Anglais

DÉTAILS DU REQUÉRANT ET DE L'AGENT

Requérant

Christer Claus
Brantingsgatan 36
SE-115 35 Stockholm
SWEDEN

Agent

GOWLING WLG (CANADA) LLP
SUITE 2600, 160 ELGIN STREET, OTTAWA,
ONTARIO, K1P1C3

DÉTAILS DE LA MARQUE DE COMMERCE

Type de la marque de commerce

Dessin

Représentation visuelle



Revendication de couleur

La couleur est revendiquée comme caractéristique de la marque de commerce. Le requérant revendique l'argent appliqué au dessin de croissant de lune à l'intérieur du cercle et l'or appliqué au reste du cercle ainsi qu'aux rayons qui émanent du cercle.

Produits

Classe 16

Livres.

Services

Classe 41

(1) Publication et édition de livres; tenue de cours dans les domaines du counseling, de la consultation et du traitement psychologiques, de la psychothérapie et de la consultation spirituelle; organisation et tenue de séminaires, de cours, d'ateliers, de conférences éducatives et d'exposés dans les domaines du counseling, de la consultation et du traitement psychologiques, de la psychothérapie et de la consultation spirituelle; services éducatifs dans les domaines du

counseling, de la consultation et du traitement psychologiques, de la psychothérapie et de la consultation spirituelle; services éducatifs dans le domaine de la spiritualité.

Classe 44

(2) Consultation psychologique; services de traitement psychologique; services de psychothérapie.

Classe 45

(3) Services de mentorat professionnel dans le domaine de la spiritualité; consultation spirituelle.

Revendications

Date de priorité de production: 27 février 2020, Pays ou Bureau: EUIPO (UE), demande no: 018203065 en liaison avec le même genre de produits et en liaison avec le même genre de services

Numéro de la demande 2,053,760

Date de production 2020-09-23

Langue de la demande Anglais

DÉTAILS DU REQUÉRANT ET DE L'AGENT

Requérant

Qiao Wenlong
No. 80, Yanggongzhuang, Changxindian,
Fengtai District,
Beijing,
CHINA

Agent

MILTONS IP/P.I.
15 Fitzgerald Rd, Suite 200, Ottawa,
ONTARIO, K2H9G1

DÉTAILS DE LA MARQUE DE COMMERCE

GOSICUKA

Type de la marque de commerce

Caractères standard

Produits

Classe 18

Sacs à main; sacs à bandoulière; bandoulières; fourre-tout; portefeuilles de poche; sacs banane; havresacs; étuis porte-clés; fil de cuir; sacs de sport; serpentins de marche pour enfants; parasols imperméables; colliers pour animaux de compagnie; laisses pour chiens; colliers pour chats.

Numéro de la demande 2,053,764

Date de production 2020-09-23

Langue de la demande Anglais

DÉTAILS DU REQUÉRANT ET DE L'AGENT

Requérant

Jie Lin
No. 30 Shangkui, Fengshan Village, Jiangkou
Town,
Hanjiang District,
Putian City, Fujian,
CHINA

Agent

XIN XU
(JONES & CO.), 67 Yonge Street, Suite 602,
TORONTO, ONTARIO, M5E1J8

DÉTAILS DE LA MARQUE DE COMMERCE

Fuyit

Type de la marque de commerce

Caractères standard

Produits

Classe 20

Matelas pneumatiques; bambou; rideaux de bambou; matelas; lits; traversins; traversins (coussins); boîtes en bois ou en plastique; poteaux à griffer pour chats; coussins décoratifs; niches; cloisons de mobilier en bois; cale-têtes pour bébés; oreillers pour le support de la tête; stores d'intérieur en bois tissé; oreillers gonflables; niches; échelles en bois ou en plastique; boîtes aux lettres en bois; matelas; matelas et oreillers; oreillers pour le support de la nuque; nichoirs pour animaux de compagnie; coussins pour animaux de compagnie; oreillers; écriteaux en bois ou en plastique; bustes en plâtre; robinets d'équerre en plastique pour éviers de cuisine; supports en plastique pour mobilier; bustes en plastique; garnitures de cercueil en plastique; roulettes en plastique pour mobilier; sculptures en plastique; panneaux en bois ou en plastique; matelas à ressorts; statues en plâtre; paillasses; corne brute et mi-ouvrée; ivoire brut ou partiellement ouvré; coquilles en matériaux bruts ou partiellement ouverts; bustes en cire; figurines en cire; barils en bois; châlits en bois; bustes en bois; sculptures en bois; ruban en bois; objets d'art faits de coques de noix.

Numéro de la demande 2,053,767

Date de production 2020-09-23

Langue de la demande Anglais

DÉTAILS DU REQUÉRANT

Requérant

Michael McGrath
2609-35th Street
23055
Vernon
BRITISH COLUMBIA
V1t9l8

DÉTAILS DE LA MARQUE DE COMMERCE

Type de la marque de commerce

Dessin

Représentation visuelle



Produits

Classe 09

Programmes informatiques enregistrés sur des logiciels pour utilisation en construction et en fabrication automatisée (CAO/FAO); logiciels pour automatiser l'entreposage de données; panneaux de commande pour ascenseurs; panneaux de commande pour alarmes de sécurité; panneaux électriques; systèmes de commande électrique pour systèmes de chauffage et de climatisation; systèmes de commande électrique pour systèmes d'éclairage; commandes électriques de système d'arrosage pour l'irrigation; systèmes de contrôle d'accès électroniques pour portes interverrouillées; circuits de commande électroniques pour ventilateurs électriques; circuits de commande électroniques pour radiateurs électriques; systèmes de commande électroniques pour systèmes de verrouillage de locaux; régulateurs électroniques pour appareils de chauffage; commandes industrielles électroniques pour minuteries numériques; commandes industrielles électroniques pour détecteurs d'absence de mouvement; projecteurs de cinéma maison; projecteurs de cinéma maison; systèmes ambiophoniques de cinéma maison; installations photovoltaïques pour la production d'électricité solaire; caméras de vidéosurveillance.

Services

Classe 45

Contrôle de l'accès aux immeubles et des systèmes de sécurité; surveillance de systèmes de sécurité résidentielle.

Numéro de la demande 2,053,770

Date de production 2020-09-24

Langue de la demande Anglais

DÉTAILS DU REQUÉRANT

Requérant

3D Lifestyle Aesthetics Inc.
22023 Selkirk Ave
Maple Ridge
BRITISH COLUMBIA
V2X2W9

DÉTAILS DE LA MARQUE DE COMMERCE

3D Lifestyle

Type de la marque de commerce

Caractères standard

Désistement

Le droit à l'emploi exclusif des mots « 3D » en dehors de la marque de commerce n'est pas accordé.

Produits

Classe 09

Logiciels pour la gestion des comptes clients de magasins de détail; logiciels de commerce électronique permettant aux utilisateurs d'effectuer des opérations commerciales électroniques par un réseau informatique mondial.

Services

Classe 42

(1) Conception de logiciels; fournisseur de logiciels-services (SaaS) dans le domaine de la gestion des relations avec la clientèle; fournisseur de logiciels-services (SaaS) dans le domaine de la gestion des stocks; fournisseur de logiciels-services (SaaS) dans le domaine de la gestion des recettes.

Classe 44

(2) Services de soins esthétiques; services de salon de beauté.

Numéro de la demande 2,053,775

Date de production 2020-09-24

Langue de la demande Anglais

DÉTAILS DU REQUÉRANT

Requérant

FUJIAN PROVINCE SUNAIS SPORT CO.,LTD.
FL.8 BAOSHU BLDG, NO.1852 XIEDU ROAD,
HANKOU VILLAGE,
CHENDAI TOWN, JINJIANG CITY,
QUANZHOU, FUJIAN,
CHINA

DÉTAILS DE LA MARQUE DE COMMERCE

Type de la marque de commerce

Dessin

Représentation visuelle



Produits

Classe 25

ceintures; casquettes; vêtements de soirée; chaussures de football; gants; bonneterie; cravates; souliers; maillots de sport; chaussures de sport

Numéro de la demande 2,053,776

Date de production 2020-09-24

Langue de la demande Anglais

DÉTAILS DU REQUÉRANT ET DE L'AGENT

Requérant

Qian Lu
Room 404, Building 43, East Zone, Jiangnan
New City, Lanjiang Street
Yuyao, Zhejiang, 315400
CHINA

Agent

MILTONS IP/P.I.
15 Fitzgerald Rd, Suite 200, Ottawa,
ONTARIO, K2H9G1

DÉTAILS DE LA MARQUE DE COMMERCE

Funbliss

Type de la marque de commerce

Caractères standard

Produits

Classe 12

Garnitures intérieures d'automobile; landaus; sacs conçus pour les poussettes; garnitures de frein pour véhicules; sièges de sécurité pour enfants pour véhicules; housses pour volants de véhicule; chancelières ajustées pour landaus; chancelières ajustées pour poussettes; moustiquaires ajustées pour poussettes; housses de siège de véhicule ajustées; filets à bagages pour véhicules; housses de poussette; capotes de poussette; rétroviseurs; rétroviseurs latéraux pour véhicules; poussettes; pare-soleil pour automobiles.

Numéro de la demande 2,053,827

Date de production 2020-09-24

Langue de la demande Anglais

DÉTAILS DU REQUÉRANT

Requérant

Stratovox Inc.
203-1203 St Clair Ave W
Toronto
ONTARIO
M6E1B5

DÉTAILS DE LA MARQUE DE COMMERCE

Stratovox

Type de la marque de commerce

Caractères standard

Services

Classe 38

Services d'audioconférence; services de filtrage automatique d'appels téléphoniques; services automatisés de messages vocaux téléphoniques; services de renvoi automatique d'appels; services de recherche de lignes libres; services d'enregistrement d'appels; services de filtrage d'appels; communication par téléphones mobiles; communication par téléphone mobile; communication par téléphone; messagerie texte numérique; services de messagerie texte numérique; services de courriel et de télécopie; services de courriel et de boîte aux lettres électronique; services d'acheminement de courriels; services de courriel; services de transmission de courriels; courriel; services de courriel et de télécopie; services de courriel et de boîte aux lettres électronique; services d'acheminement de courriels; services de courriel avec ou sans fil, services de radiomessagerie, services de messagerie numérique sans fil; services de courriel et de télécopie; services de courriel et de boîte aux lettres; services d'acheminement de courriels; services de courriel; télécopie; services de transmission et de récupération de télécopies; services de téléphonie fixe et mobile; services de téléphonie fixe et mobile; services d'autocommutateur privé hébergés; services d'autocommutateur privé hébergés; services de fournisseur d'accès à Internet; services de fournisseur de services Internet (FSI); services de fournisseur de services Internet [FSI]; services de fournisseur de services Internet; services de téléphonie Internet; location de modems; location de téléphones; location d'équipement de vidéoconférence; services de recherche de lignes libres; services téléphoniques locaux et interurbains; services téléphoniques locaux; services de téléphonie interurbaine; services téléphoniques interurbains; services d'avis concernant les appels manqués; téléphonie mobile; conférences réseau; services de conférence réseau; services d'avis pour les personnes sur appel; services d'appels par autocommutateur privé; services d'autocommutateur privé; services de communication personnelle (SCP); services téléphoniques locaux et interurbains prépayés; services téléphoniques locaux prépayés; services téléphoniques interurbains prépayés; services d'appels par autocommutateur privé; services d'autocommutateur privé; offre d'accès à un réseau informatique mondial; offre d'accès à un réseau informatique mondial; offre d'accès à Internet; offre de services de courriel et de messagerie instantanée; offre de services de télécopie par courriel; offre de services de courriel; offre de services de courriel et de messagerie instantanée;

offre de services de courriel; offre d'accès haute vitesse à un réseau informatique mondial; offre d'accès à Internet haute vitesse; offre d'accès à Internet; offre d'accès à Internet par des réseaux à fibres optiques à large bande; offre d'accès à Internet par des réseaux à fibres optiques à large bande; offre d'accès à Internet par des réseaux à large bande sans fil; offre d'accès multiutilisateur à un réseau informatique; offre d'accès multiutilisateur à un réseau informatique mondial; offre d'accès multiutilisateur à un réseau informatique mondial; offre de services de transmission de télécopies en ligne; offre d'accès à distance à Internet; offre de services de conférence téléphonique; offre d'accès utilisateur à un réseau informatique mondial; offre d'accès utilisateur à des réseaux informatiques mondiaux; offre de services de réseau privé virtuel (RPV); offre d'accès à Internet; offre de services d'autocommutateur privé résidentiels; offre de services de courriel; offre de services de courriel; offre de services d'autocommutateur privé à domicile; offre de services de vidéoconférence; enregistrement, stockage et transmission ultérieure de messages vocaux et de messages texte par téléphone; location de télécopieurs; location de modems; location de téléphones; location d'équipement de vidéoconférence; services de courriel protégé; services de courriel protégé; services de courriel sécurisé; services de télécommunication, notamment offres groupées de services de téléphonie cellulaire, de messagerie vocale et d'acheminement d'appels entre téléphones filaires, téléphones sans fil et boîtes vocales; téléconférence; services de téléconférence et de vidéoconférence; téléconférence et vidéoconférence; services de téléconférence et de vidéoconférence; services de téléconférence; services de téléphonie pour lignes d'assistance et centres d'appels; services de téléphonie pour lignes d'assistance et centres d'appels; services de central téléphonique; services de location de téléphones; services de téléphonie et de télétexte; services de télécommunication par téléphone offerts au moyen de cartes d'appel prépayées; services de messagerie vocale téléphonique; messagerie texte; services de messagerie texte; services de vidéoconférence; services de visiophonie; vidéoconférence; services de vidéoconférence; services de messagerie vocale; services de messagerie vocale; services de voix sur IP; services de messagerie vocale; services de voix sur IP; services de messagerie numérique sans fil; services d'autocommutateur privé sans fil; services d'autocommutateur privé sans fil.

Numéro de la demande 2,053,963

Date de production 2020-09-24

Langue de la demande Anglais

DÉTAILS DU REQUÉRANT ET DE L'AGENT

Requérant

JCV soudure mobile inc.
13846 Boul Du Curé-Labelle
Mirabel
QUEBEC
J7J1L3

Agent

CANYON IP INC.
1050 Côte du Beaver Hall, bureau 1540,
Montréal, QUEBEC, H2Z0A5

DÉTAILS DE LA MARQUE DE COMMERCE

JCV INDUSTRY

Type de la marque de commerce

Caractères standard

Services

Classe 37

construction

Numéro de la demande 2,053,982

Date de production 2020-09-25

Langue de la demande Anglais

DÉTAILS DU REQUÉRANT ET DE L'AGENT

Requérant

GUANGDONG LONGDE ELECTRIC
APPLIANCES CO.,LTD
NO.33,MIDDLE INDUSTRY AVENUE,
TAIFENG INDUSTRIAL ZONE,XIAOLAN
TOWN
ZHONGSHAN,GUANGDONG, 528400
CHINA

Agent

MILTONS IP/P.I.
15 Fitzgerald Rd, Suite 200, Ottawa,
ONTARIO, K2H9G1

DÉTAILS DE LA MARQUE DE COMMERCE

SHEWE

Type de la marque de commerce

Caractères standard

Produits

Classe 11

Robots boulangers; cafetières électriques sans fil; machines à café électriques; fours électriques à usage domestique; friteuses électriques; cuiseurs à oeufs à vapeur électriques à usage domestique; cuiseurs à vapeur électriques; bouilloires électriques; grils électriques d'extérieur.

Numéro de la demande 2,053,986

Date de production 2020-09-25

Langue de la demande Anglais

DÉTAILS DU REQUÉRANT

Requérant

Shenzhen Yibolin Technology Co., Ltd.
6M, Aquarius, Building 2, Apple Garden
Xinniu Community, Minzhi Street
Longhua District
Shenzhen, 518000
CHINA

DÉTAILS DE LA MARQUE DE COMMERCE

YBLNTEK

Type de la marque de commerce

Caractères standard

Produits

Classe 08

Tondeuses à poils pour animaux; tondeuses à barbe; étuis spécialement conçus pour les fers à friser électriques; fers à friser; appareils de perçage des oreilles; recourbe-cils; polissoirs à ongles; outils de jardinage; outils de coupe à main; nécessaires de pédicure; ciseaux.

Numéro de la demande 2,054,013

Date de production 2020-09-25

Langue de la demande Anglais

DÉTAILS DU REQUÉRANT

Requérant

Beilei Ma
Shangyantou Village, Lingkun Street, Dongtou
District,
Wenzhou City, Zhejiang Province, 325000
CHINA

DÉTAILS DE LA MARQUE DE COMMERCE

Cahnoo

Type de la marque de commerce

Caractères standard

Produits

Classe 11

sèche-mains automatiques; ampoules d'éclairage; sècheurs de linge électriques; lampes de poche électriques; bouilloires électriques; lanternes électriques; pistolets à air chaud; aérothermes; machines à sécher le linge; ampoules d'éclairage; luminaires; fours à micro-ondes; machines de séchage de contreplaqué; cabinets frigorifiques; réfrigérateurs; bacs à shampooing; pommes de douche de tête; stérilisateurs d'instruments médicaux; rondelles de robinets d'eau; machines de purification des eaux pour usage domestique

Numéro de la demande 2,054,017

Date de production 2020-09-25

Langue de la demande Anglais

DÉTAILS DU REQUÉRANT

Requérant

Beilei Ma

Shangyantou Village, Lingkun Street, Dongtou

District,

Wenzhou City, Zhejiang Province, 325000

CHINA

DÉTAILS DE LA MARQUE DE COMMERCE

Yebuda

Type de la marque de commerce

Caractères standard

Produits

Classe 25

Shorts de sport; sous-vêtements pour bébés; passe-montagnes; robes de bal; robes de chambre; jeans; boxeurs; coiffes de mariée; vêtements de ville; combinés; jupes-culottes; habits; manteaux et vestes en fourrure; vêtements pour nourrissons; casquettes tricotées; pardessus; foulards; vêtements de sport; sous-vêtements; gilets.

Numéro de la demande 2,054,027

Date de production 2020-09-25

Langue de la demande Anglais

DÉTAILS DU REQUÉRANT ET DE L'AGENT

Requérant

BOSE CORPORATION

Mountain Road

Framingham, MA 01701

UNITED STATES OF AMERICA

Agent

GOWLING WLG (CANADA) LLP

SUITE 1600, 1 FIRST CANADIAN PLACE, 100

KING STREET WEST, TORONTO, ONTARIO,

M5X1G5

DÉTAILS DE LA MARQUE DE COMMERCE

OPENAUDIO

Type de la marque de commerce

Caractères standard

Produits

Classe 09

écouteurs; montures de lunettes; lunettes de lecture; casques d'écoute; casques pour cyclistes; casques de moto; casques de protection pour le sport; lunettes de soleil et lunettes

Numéro de la demande 2,054,028

Date de production 2020-09-25

Langue de la demande Anglais

DÉTAILS DU REQUÉRANT

Requérant

Sergio Montano

12655 64E Av

Montréal

QUEBEC

H1C1T4

DÉTAILS DE LA MARQUE DE COMMERCE

Type de la marque de commerce

Dessin

Représentation visuelle



Produits

Classe 25

socquettes; vêtements d'entraînement; vêtements pour bébés; noeuds papillon; noeuds papillon; slip boxeur; serre-têtes; bandeaux absorbants; chaussettes pour hommes; cravates; sandales et chaussures de plage; chaussettes; t-shirts; cravates; chaussettes

Numéro de la demande 2,054,033

Date de production 2020-09-25

Langue de la demande Anglais

DÉTAILS DU REQUÉRANT

Requérant

Armin Yaghini
400 Esna Park Drive
Unit 9
Markham
ONTARIO
L3R3K2

DÉTAILS DE LA MARQUE DE COMMERCE

AK Hand Sanitizer

Type de la marque de commerce

Caractères standard

Produits

Classe 05

gels assainissants antibactériens pour la peau à base d'alcool; désinfectants à mains

Numéro de la demande 2,054,034

Date de production 2020-09-25

Langue de la demande Anglais

DÉTAILS DU REQUÉRANT ET DE L'AGENT

Requérant

Netflix Studios, LLC
5808 W. Sunset Blvd.
Los Angeles, CA 90028
UNITED STATES OF AMERICA

Agent

CLARK WILSON LLP
900 - 885 WEST GEORGIA STREET,
VANCOUVER, BRITISH COLUMBIA, V6C3H1

DÉTAILS DE LA MARQUE DE COMMERCE

KINGS OF AMERICA

Type de la marque de commerce

Caractères standard

Services

Classe 41

Services de divertissement, à savoir série télévisée dramatique; offre d'extraits vidéo en ligne non téléchargeables et d'enregistrements de divertissement multimédia contenant des fichiers audio, des fichiers vidéo, des illustrations et du texte informatif concernant une série télévisée dramatique.

Revendications

Date de priorité de production: 01 avril 2020, Pays ou Bureau: JAMAÏQUE, demande no: 080201 en liaison avec le même genre de services

Numéro de la demande 2,054,060

Date de production 2020-09-25

Langue de la demande Anglais

DÉTAILS DU REQUÉRANT

Requérant

NAKA HERBS & VITAMINS LTD.

252 Brockport Dr

Etobicoke

ONTARIO

M9W5S1

DÉTAILS DE LA MARQUE DE COMMERCE

Earth Essentials

Type de la marque de commerce

Caractères standard

Produits

Classe 05

vitamines pour adultes; vitamines pour enfants; suppléments alimentaires pour l'état général de la santé et le bien-être; désinfectants à mains; compléments alimentaires minéraux et vitaminés; suppléments alimentaires minéraux et vitaminés; compléments de vitamines et minéraux

Numéro de la demande 2,054,078

Date de production 2020-09-25

Langue de la demande Anglais

DÉTAILS DU REQUÉRANT ET DE L'AGENT

Requérant

BOSE CORPORATION (A CORPORATION
OF DELAWARE),
THE MOUNTAIN,
FRAMINGHAM, MASSACHUSETTS 01701-
9168,
UNITED STATES OF AMERICA

Agent

GOWLING WLG (CANADA) LLP
SUITE 1600, 1 FIRST CANADIAN PLACE, 100
KING STREET WEST, TORONTO, ONTARIO,
M5X1G5

DÉTAILS DE LA MARQUE DE COMMERCE

IMMERSOUND

Type de la marque de commerce

Caractères standard

Produits

Classe 09

écouteurs; lunettes de lecture; casques d'écoute; lunettes de soleil et lunettes

Numéro de la demande 2,054,127

Date de production 2020-09-25

Langue de la demande Anglais

DÉTAILS DU REQUÉRANT

Requérant

Zvelle Inc.
174 Roe Ave
Toronto
ONTARIO
M5M2J2

DÉTAILS DE LA MARQUE DE COMMERCE

WALK HOW YOU WANT

Type de la marque de commerce

Caractères standard

Produits

Classe 09

(1) Sacs conçus pour les ordinateurs portatifs; étuis conçus pour les téléphones mobiles; étuis conçus pour les lecteurs MP3; étuis conçus pour les miniportatifs; étuis conçus pour les ordinateurs blocs-notes; étuis pour ordinateurs portatifs; habillages pour ordinateurs portatifs; étuis de transport pour ordinateurs portatifs; étuis pour ordinateurs portatifs; lunettes de soleil.

Classe 14

(2) Bijoux et montres; bijoux; bijoux et bijoux d'imitation; chaînes porte-clés; bracelets de montre en cuir; colliers; bagues, à savoir bijoux.

Classe 16

(3) Journaux vierges; livres à colorier; nécessaires de coloriage; marqueurs; papier à notes; carnets; papeterie pour le bureau; stylos.

Classe 18

(4) Sacs de sport tout usage; sacs de transport tout usage; sacs de sport tout usage; sacs en cuir; porte-monnaie en cuir; porte-cartes de crédit en cuir; sacs à main en cuir; sacs en cuir; serviettes en cuir; étuis en cuir; valises; fourre-tout; sacs de voyage.

Classe 20

(5) Mobilier de salle à manger; mobilier de salle de séjour.

Classe 21

(6) Vases.

Classe 25

(7) Articles vestimentaires de sport; shorts de sport; maillots de bain; caleçons de bain; ceintures; ceintures en cuir; chaussures en toile; chaussures tout-aller; vêtements pour enfants; pantalons en denim; chaussures habillées; gants; shorts d'entraînement; sous-vêtements pour femmes; sous-vêtements pour hommes; pyjamas; pantalons; chaussures de course; shorts de course; sandales et chaussures de plage; foulards; espadrilles; chaussettes; tee-shirts; sous-vêtements. .

Numéro de la demande 2,054,169

Date de production 2020-09-25

Langue de la demande Anglais

DÉTAILS DU REQUÉRANT

Requérant

CIRCADIAN WELLNESS CORP.

67 Mowat Ave

Suite 441

Toronto

ONTARIO

M6K3E3

DÉTAILS DE LA MARQUE DE COMMERCE

CIRCADIAN WELLNESS

Type de la marque de commerce

Caractères standard

Désistement

Le requérant se désiste du droit à l'usage exclusif du mot WELLNESS en dehors de la marque de commerce.

Produits

Classe 05

(1) Suppléments végétaux pour la santé et le bien-être en général; suppléments alimentaires pour la santé et le bien-être en général; suppléments à base de plantes pour la santé et le bien-être en général; suppléments nutritifs pour la santé et le bien-être en général.

Classe 29

(2) Champignons comestibles séchés; champignons séchés.

Numéro de la demande 2,054,197

Date de production 2020-09-25

Langue de la demande Anglais

DÉTAILS DU REQUÉRANT ET DE L'AGENT

Requérant

Mumbai Bites Inc.
29 Saddlestone Dr NE
Calgary
ALBERTA
T3J0W6

Agent

REGAN DAHL
(Craig Law LLP), Suite 909, 400 - 4th Avenue
South, Lethbridge, ALBERTA, T1J4E1

DÉTAILS DE LA MARQUE DE COMMERCE

MUMBAI BITES

Type de la marque de commerce

Caractères standard

Services

Classe 43

services de restauration mobile; services de restaurants ambulants; services de restaurant;
services de comptoirs de commandes à emporter

Numéro de la demande 2,054,198

Date de production 2020-09-25

Langue de la demande Anglais

DÉTAILS DU REQUÉRANT

Requérant

Synergetex Global Inc.
3966 Skyview Street
Mississauga
ONTARIO
L5M8A2

DÉTAILS DE LA MARQUE DE COMMERCE

CottonJoys

Type de la marque de commerce

Caractères standard

Produits

Classe 05

(1) Couches pour bébés en tissu.

Classe 24

(2) Tissu de coton; tissu de coton; tissus de coton; débarbouillettes en coton; essuie-mains en coton; serviettes en coton; débarbouillettes en coton; essuie-mains en coton; essuie-mains en coton; tricots en fil de coton; débarbouillettes en tissu; essuie-mains en tissu; mouchoirs en tissu; serviettes de table en tissu; couettes en matières textiles; nappes en tissu; tissu pour utilisation comme doublure de vêtement; textiles pour vêtements.

Classe 25

(3) Vêtements de sport; vêtements pour bébés; vêtements pour bébés; vêtements de plage; vêtements tout-aller; cravates en coton.

Numéro de la demande 2,054,222

Date de production 2020-09-25

Langue de la demande Anglais

DÉTAILS DU REQUÉRANT ET DE L'AGENT

Requérant

Junxin Xiong
Ducao Community, Huangjinqiao
Macheng City, Hubei Province,
CHINA

Agent

MILTONS IP/P.I.
15 Fitzgerald Rd, Suite 200, Ottawa,
ONTARIO, K2H9G1

DÉTAILS DE LA MARQUE DE COMMERCE

Siimor

Type de la marque de commerce

Caractères standard

Produits

Classe 09

Lunettes 3D; chargeurs de batterie pour téléphones cellulaires; cartes USB vierges; appareils photo et caméras; étuis pour téléphones intelligents; vêtements de protection contre les bioisques; vêtements de protection contre les produits chimiques et les rayonnements; habillages pour téléphones intelligents; thermomètres à viande numériques; masques de protection contre la poussière; écouteurs et casques d'écoute; câbles électriques; fils électriques et raccords connexes; fiches et prises électriques; alarmes antivol électroniques; serrures de porte électroniques; haut-parleurs; étuis de protection pour téléphones intelligents; films protecteurs conçus pour les écrans de téléphone intelligent; perches à égoportrait pour utilisation avec des téléphones intelligents; téléphones intelligents; lunettes intelligentes; montres intelligentes; câbles USB pour téléphones cellulaires; moniteurs d'affichage vidéo vestimentaires; micros-casques sans fil pour téléphones intelligents.

Numéro de la demande 2,054,224

Date de production 2020-09-25

Langue de la demande Anglais

DÉTAILS DU REQUÉRANT ET DE L'AGENT

Requérant

Junxin Xiong
Ducao Community, Huangjinqiao
Macheng City, Hubei Province,
CHINA

Agent

MILTONS IP/P.I.
15 Fitzgerald Rd, Suite 200, Ottawa,
ONTARIO, K2H9G1

DÉTAILS DE LA MARQUE DE COMMERCE

Ofenrd

Type de la marque de commerce

Caractères standard

Produits

Classe 09

Lunettes 3D; chargeurs de batterie pour téléphones cellulaires; cartes USB vierges; appareils photo et caméras; étuis pour téléphones intelligents; vêtements de protection contre les bio-risques; vêtements de protection contre les produits chimiques et les rayonnements; habillages pour téléphones intelligents; thermomètres à viande numériques; masques de protection contre la poussière; écouteurs et casques d'écoute; câbles électriques; fils électriques et raccords connexes; fiches et prises électriques; alarmes antivol électroniques; serrures de porte électroniques; haut-parleurs; étuis de protection pour téléphones intelligents; films protecteurs conçus pour les écrans de téléphone intelligent; perches à égoportrait pour utilisation avec des téléphones intelligents; téléphones intelligents; lunettes intelligentes; montres intelligentes; câbles USB pour téléphones cellulaires; moniteurs d'affichage vidéo vestimentaires; micros-casques sans fil pour téléphones intelligents.

Numéro de la demande 2,054,241

Date de production 2020-09-26

Langue de la demande Anglais

DÉTAILS DU REQUÉRANT

Requérant

Hicham Al Kadamani

562 Ave. Meloche,

Dorval

QUEBEC

h9p2p4

DÉTAILS DE LA MARQUE DE COMMERCE

LULA

Type de la marque de commerce

Caractères standard

Produits

Classe 30

biscuits; biscuits; biscuits et craquelins

Numéro de la demande 2,054,242

Date de production 2020-09-26

Langue de la demande Anglais

DÉTAILS DU REQUÉRANT

Requérant

CASSANDRA DASS-PEARCE

106 Ridge Way

Alliston

ONTARIO

L9R0M6

DÉTAILS DE LA MARQUE DE COMMERCE

ESSENTIAL SUDZ

Type de la marque de commerce

Caractères standard

Produits

Classe 03

savon de bain; cosmétiques pour les soins du corps et de beauté; savon de soins corporels; shampoings pour animaux de compagnie; savons parfumés; savons pour le ménage; savons à usage personnel

Numéro de la demande 2,054,243

Date de production 2020-09-26

Langue de la demande Anglais

DÉTAILS DU REQUÉRANT

Requérant

Tina Chaput

472 AUBRY

TERREBONNE

QUEBEC

J6X4E1

DÉTAILS DE LA MARQUE DE COMMERCE

komobi

Type de la marque de commerce

Caractères standard

Produits

Classe 16

boîtes à courrier

Numéro de la demande 2,054,244

Date de production 2020-09-26

Langue de la demande Anglais

DÉTAILS DU REQUÉRANT

Requérant

Bijoux Lifestyle Boutique

231 7th Street

suite 02

New Westminster

BRITISH COLUMBIA

V3M3K5

DÉTAILS DE LA MARQUE DE COMMERCE

self care meets science

Type de la marque de commerce

Caractères standard

Produits

Classe 03

additifs pour le bain; boules effervescentes pour le bain

Numéro de la demande 2,054,247

Date de production 2020-09-26

Langue de la demande Anglais

DÉTAILS DU REQUÉRANT

Requérant

THE SECRET AFFAIRE INC.

4265 Sherwoodtowne Blvd

Unit 304

L4Z 1Y5

Mississauga

ONTARIO

L4Z1Y5

DÉTAILS DE LA MARQUE DE COMMERCE

THE SENSUAL VIBE

Type de la marque de commerce

Caractères standard

Produits

Classe 10

jouets érotiques

Numéro de la demande 2,054,249

Date de production 2020-09-26

Langue de la demande Anglais

DÉTAILS DU REQUÉRANT

Requérant

Normand Bidal
305 Selkirk Ave
Selkirk
MANITOBA
R1A0G4

DÉTAILS DE LA MARQUE DE COMMERCE

Type de la marque de commerce

Dessin

Représentation visuelle



Revendication de couleur

La couleur est revendiquée comme caractéristique de la marque de commerce. La licorne est orange.

Produits

Classe 03

Pain de savon.

Numéro de la demande 2,054,254

Date de production 2020-09-26

Langue de la demande Anglais

DÉTAILS DU REQUÉRANT ET DE L'AGENT

Requérant

Yuling Xue
Room 1603, Block C, Building 2, Shangdu
Huayuan
No. 3016, Yu'an 1st Road, Baoan District
Shenzhen, Guangdong, 518000
CHINA

Agent

MILTONS IP/P.I.
15 Fitzgerald Rd, Suite 200, Ottawa,
ONTARIO, K2H9G1

DÉTAILS DE LA MARQUE DE COMMERCE

dodowin

Type de la marque de commerce

Caractères standard

Produits

Classe 09

moniteurs de surveillance de bébés; sacs spéciaux pour appareils et équipements photographiques; compteurs de vitesse pour vélos; équipements pour la lecture de cartes; étuis d'ordinateur; concentrateurs, commutateurs et routeurs pour réseaux informatiques; sifflets pour appeler les chiens; timbres avertisseurs électroniques; logiciels de reconnaissance faciale; montures de lunettes; vêtements isolants de protection contre les accidents ou blessures; enseignes lumineuses; règles graduées; logiciels multimédia pour l'apprentissage de formation linguistique; machines de bureau à cartes perforées; gilets de sécurité réfléchissants; mannequins pour exercices de secours; lunettes de soleil; longues-vues; lecteurs de cartes USB

Numéro de la demande 2,054,256

Date de production 2020-09-26

Langue de la demande Anglais

DÉTAILS DU REQUÉRANT

Requérant

SEN HUA

4446 Pender St

Burnaby

BRITISH COLUMBIA

V5C2M7

DÉTAILS DE LA MARQUE DE COMMERCE

Mecci

Type de la marque de commerce

Caractères standard

Produits

Classe 10

masques utilisés par le personnel médical; masques respiratoires à usage médical; masques sanitaires pour s'isoler de la poussière à usage médical; masques de chirurgiens

Numéro de la demande 2,054,260

Date de production 2020-09-27

Langue de la demande Anglais

DÉTAILS DU REQUÉRANT

Requérant

Tarik Brahim
86 Snedden Ave
Aurora
ONTARIO
L4G7K9

DÉTAILS DE LA MARQUE DE COMMERCE

SKAVANDOVI

Type de la marque de commerce

Caractères standard

Produits

Classe 09

Amplificateurs d'antenne; amplificateurs pour antennes; antennes de télévision; lunettes antireflets; interphones de surveillance de bébés; imprimantes de codes à barres; étuis pour caméscopes; housses pour caméscopes; caméscopes; sacs pour appareils photo et caméras; étuis d'appareil photo et de caméra; appareils photo et caméras; étuis de transport pour ordinateurs; étuis et contenants pour verres de contact; étuis de transport pour téléphones cellulaires; étuis de transport pour téléphones cellulaires; étuis de transport pour téléphones mobiles; étuis de transport pour ordinateurs blocs-notes; étuis conçus pour les caméscopes; étuis conçus pour les appareils photo et les caméras; étuis conçus pour les téléphones cellulaires; étuis conçus pour les ordinateurs; étuis conçus pour les téléphones mobiles; étuis conçus pour les téléphones mobiles; étuis conçus pour les miniportatifs; étuis conçus pour les ordinateurs blocs-notes; étuis conçus pour les lunettes de soleil; étuis à lunettes pour enfants; étuis pour lunettes; étuis pour lunettes et lunettes de soleil; étuis pour ordinateurs portatifs; étuis pour téléphones mobiles; étuis pour téléphones intelligents; étuis pour lunettes et lunettes de soleil; étuis pour lunettes de soleil; étuis pour téléphones; étuis pour caméras vidéo; étuis pour téléphones cellulaires; habillages de téléphone cellulaire; supports à téléphone cellulaire; téléphones cellulaires; téléphones cellulaires; lunettes pour enfants; lunettes d'enfant; lunettes pour enfants; protecteurs transparents pour téléphones cellulaires; protecteurs transparents pour téléphones mobiles; protecteurs transparents pour téléphones intelligents; étuis de transport pour ordinateurs; étuis d'ordinateur; claviers d'ordinateur; claviers d'ordinateur; souris d'ordinateur; souris d'ordinateur; tapis de souris; tapis de souris d'ordinateur; habillages pour téléphones intelligents; lunettes de vélo; lunettes de plongée; combinaisons de plongée; lunettes antipoussière; masques antipoussière; masques de protection contre la poussière; lunettes de protection contre la poussière; lunettes et masques de protection contre la poussière; masques de protection contre la poussière; lunettes étanches à la poussière; écouteurs boutons; coussinets d'oreille pour montures de lunettes; coussinets d'oreille pour casques d'écoute; coussinets d'oreille pour montures de lunettes; écouteurs; bouchons d'oreilles pour la plongée; écouteurs boutons; écouteurs; écouteurs et casques d'écoute; dispositifs électroniques de dosage pour robinets; étuis à lunettes; lunettes; étuis à lunettes; lunettes; lunettes pour enfants; lunettes de lecture; lunettes

de sport; lunettes de moto; lunettes de protection contre la poussière; lunettes pour la plongée sous-marine; lunettes pour le ski; lunettes de sport; lunettes pour nageurs; lunettes pour la natation; lunettes pour le sport; trousse mains libres pour téléphones; micros-casques mains libres pour téléphones mobiles; micros-casques mains libres pour téléphones mobiles; supports mains libres pour téléphones cellulaires; supports mains libres pour téléphones mobiles; supports mains libres pour téléphones mobiles; trousse mains libres pour téléphones cellulaires; trousse mains libres pour téléphones; microphones mains libres pour téléphones cellulaires; microphones mains libres pour téléphones mobiles; microphones mains libres pour téléphones mobiles; casques d'écoute; micros-casques; micros-casques pour téléphones cellulaires; micros-casques pour téléphones mobiles; micros-casques pour téléphones mobiles; micros-casques pour téléphones; micros-casques pour ordinateurs; supports pour appareils photo et caméras à installer sur un casque; caméras de casque; casques de vélo; casques de hockey sur glace; casques de moto; canots de sauvetage gonflables; caméras infrarouges; claviers pour téléphones cellulaires; claviers pour téléphones cellulaires; claviers pour ordinateurs; claviers pour téléphones mobiles; pavés numériques pour téléphones cellulaires; pavés numériques pour téléphones cellulaires; pavés numériques pour téléphones mobiles; pavés numériques pour téléphones mobiles; pavés numériques pour alarmes de sécurité; balances de cuisine; genouillères pour le jardinage; genouillères de travail; étuis de transport pour ordinateurs portatifs; étuis pour ordinateurs portatifs; ordinateurs portatifs; habillages d'ordinateur portatif; étuis en cuir pour téléphones cellulaires; étuis en cuir pour téléphones cellulaires; étuis en cuir pour téléphones mobiles; étuis en cuir pour téléphones mobiles; verres pour lunettes; verres pour lunettes de soleil; rubans à mesurer; chargeurs pour téléphones mobiles; habillages de téléphone mobile; téléphones mobiles; téléphones mobiles; supports pour caméras montées sur casque; tapis de souris; tapis de souris; tapis de souris; appareils photo; appareils photo à développement instantané; étuis de protection pour téléphones cellulaires; étuis de protection pour téléphones cellulaires; étuis de protection pour téléphones cellulaires; étuis de protection pour téléphones mobiles; étuis de protection pour téléphones mobiles; étuis de protection pour ordinateurs tablettes; habillages de protection pour téléphones intelligents; lunettes de protection; casques pour cyclistes; casques pour motocyclistes; casques pour conducteurs; casques pour le sport; lunettes de protection; casques de sécurité; articles de lunetterie de sport; lunettes de sport; lunettes de sport; casques de sport; lunettes d'approche; lunettes de soleil; lunettes de natation; mètres à ruban; câbles USB; câbles USB pour téléphones cellulaires; câbles USB pour téléphones mobiles; chargeurs USB; clés USB à mémoire flash; étuis de caméra vidéo; souris sans fil; souris d'ordinateur sans fil; micros-casques sans fil pour téléphones intelligents; micros-casques sans fil pour téléphones cellulaires; micros-casques sans fil pour téléphones mobiles; micros-casques sans fil pour téléphones intelligents; téléphones sans fil.

Numéro de la demande 2,054,263

Date de production 2020-09-28

Langue de la demande Anglais

DÉTAILS DU REQUÉRANT ET DE L'AGENT

Requérant

CLEA Smart Technology Co., Ltd.
Floor 4, No.1719-17, Huishan Road
Huishan Economic Development District
Wuxi City, Jiangsu, 214000
CHINA

Agent

YURI CHUMAK
c/o Dickinson Wright LLP, 199 Bay Street,
Suite 2200, Toronto, ONTARIO, M5L1G4

DÉTAILS DE LA MARQUE DE COMMERCE

Type de la marque de commerce

Dessin

Représentation visuelle



Produits

Classe 07

pompes à air comprimé; capteurs de poussière à cyclone; robots culinaires; parachutes pour le parachutisme en chute libre; perceuses électriques à main; aspirateurs robotisés; balais vapeur; accessoires d'aspirateur; aspirateurs; machines à laver

Numéro de la demande 2,054,295

Date de production 2020-09-28

Langue de la demande Anglais

DÉTAILS DU REQUÉRANT

Requérant

Grael Nkosi
457 Church Street South
Richmond Hill
ONTARIO
L4C8T6

DÉTAILS DE LA MARQUE DE COMMERCE

Type de la marque de commerce

Dessin

Représentation visuelle



Revendication de couleur

La couleur est revendiquée comme caractéristique de la marque de commerce. La police des mots « THE HOME SCHOOL CLUB » est verte et brune. Le contour des lettres est crème.

Produits

Classe 04

(1) Bougies.

Classe 18

(2) Fourre-tout.

Classe 25

(3) Chapeaux; pantalons; shorts; chaussettes; pantalons molletonnés; chandails; chandails molletonnés; tee-shirts.

Services

Classe 35

Vente en ligne de vêtements.

Numéro de la demande 2,054,406

Date de production 2020-09-28

Langue de la demande Anglais

DÉTAILS DU REQUÉRANT ET DE L'AGENT**Requérant**

FIRESTONE CANNABIS CORPORATION
2403-10136-104 ST NW
EDMONTON
ALBERTA
T5J0B5

Agent

OLLIP P.C.
Gladwin Business Park, 2212 Gladwin
Crescent, Building B, Unit B4, Ottawa,
ONTARIO, K1B5N1

DÉTAILS DE LA MARQUE DE COMMERCE**SPACE RACE CANNABIS****Type de la marque de commerce**

Caractères standard

Produits**Classe 29**

(1) Huile de cannabis à usage alimentaire.

Classe 30

(2) Tablettes de chocolat contenant du cannabis.

Classe 32

(3) Jus de fruits gazeux; eaux minérales gazeuses; eau gazeuse; apéritifs sans alcool; vin sans alcool; bières sans alcool; bière à teneur réduite en alcool; ale; ale et porter; ales; boissons au jus d'aloès; boissons de jus d'aloès; jus d'aloès; boissons au jus avec antioxydants; jus de pomme; boissons au jus de pomme; boissons de jus de pomme; bière; moût de bière; bière, ale et lager; bière, ale et porter; bière, ale, lager, stout et porter; bière, ale, lager, stout, porter, panaché; boissons gazeuses alcoolisées à base de bière; boissons à base de bière; cocktails à base de bière; bières; jus de betteraves; jus de betteraves; boissons composées d'un mélange de jus de fruits et de légumes; amer au citron; bière noire; bières noires; cordiaux au cassis; jus de cassis; cordial au jus de cassis; eau potable embouteillée; eau embouteillée; jus de fruits enrichis de calcium; eau minérale gazéifiée; eaux minérales gazéifiées; boissons gazéifiées; eau gazeuse; eaux gazeuses; jus de carotte; eau de coco; boissons d'eau de coco; boissons à base de noix de coco; boissons gazeuses aromatisées au café; ale aromatisée au café; bière aromatisée au café; boissons gazeuses aromatisées au café; cola; boissons à base de cola; boissons à base de cola; jus de fruits concentrés; jus de fruits concentrés; concentrés pour faire des boissons aux fruits; concentrés pour faire des boissons aux fruits; concentrés pour faire des jus de fruits; concentrés pour la préparation de boissons gazeuses; jus de canneberge; boissons au jus de canneberge; boissons de jus de canneberge; soda mousse; bière désalcoolisée; bière désalcoolisée; bières désalcoolisées; vins désalcoolisés; eau potable distillée; eau potable; eau potable enrichie de vitamines; soda au gingembre sec; eau gazeuse; boissons énergisantes; essences pour faire de l'eau minérale aromatisée; essences pour faire des boissons gazeuses; essences pour la préparation d'eaux minérales; extraits de houblon pour faire de la bière; extraits de moût non fermenté; eau plate; bières aromatisées; eau minérale aromatisée; eaux minérales aromatisées;

eaux aromatisées; boissons gazeuses glacées; boissons gazéifiées glacées; boissons aux fruits congelées; boissons aux fruits congelées; boissons à base de fruits congelées; boissons à base de fruits congelées; boissons aux fruits; boissons aux fruits et jus de fruits; boissons aux fruits et jus de fruits; concentrés et purées de fruits pour faire des boissons; boissons aux fruits et jus de fruits; boissons aux fruits et jus de fruits; boissons gazeuses aromatisées aux fruits; boissons aromatisées aux fruits; boissons gazeuses aromatisées aux fruits; jus de fruits; préparations pour jus de fruits; concentrés de jus de fruits; jus de fruits; nectars de fruits; boissons fouettées aux fruits; concentrés de jus de fruits; boissons à base de fruits; boissons à base de fruits; boissons gazeuses à base de fruits aromatisées au thé; boissons gazeuses à base de fruits aromatisées au thé; boissons aromatisées aux fruits; boissons aromatisées aux fruits; boissons gazéifiées aromatisées aux fruits; boissons gazéifiées aromatisées aux fruits; boissons aromatisées aux fruits; boissons gazeuses aromatisées aux fruits; soda au gingembre; bière au gingembre; eau de glacier; jus de raisin; boissons au jus de raisin; jus de pamplemousse; boissons au guarana; jus de goyave; extraits de houblon pour faire de la bière; extraits de houblon pour la production de bière; préparation en poudre pour thé glacé; boissons aux fruits glacées; boissons aux fruits glacées; imitation de bière; boissons isotoniques; boissons isotoniques; lager; lagers; jus de citron; jus de citron pour la préparation de boissons; concentré de jus de citron; limonade; limonades; bière légère; cordial à la lime; cordial au jus de lime; jus de lime pour la préparation de boissons; eau lithinée; boissons gazeuses hypocaloriques; bière à faible teneur en alcool; bière de malt; extraits de malt pour faire de la bière; extraits de malt pour faire des liqueurs; sirop de malt pour boissons; sirops de malt pour boissons; moût de malt; jus de mangue; substituts de repas en boisson; eaux minérales et gazeuses; eaux minérales et gazeuses; eau enrichie de minéraux; eau minérale; jus de fruits mélangés; jus de fruits mélangés; mélanges pour faire des boissons au sorbet; mélanges pour faire des boissons au sorbet; moût; apéritifs non alcoolisés; bière non alcoolisée; boissons non alcoolisées aromatisées à la bière; boissons non alcoolisées à saveur de bière; boissons non alcoolisées aromatisées à la bière; boissons non alcoolisées contenant des jus de fruits; boissons non alcoolisées contenant des jus de légumes; boissons non alcoolisées aromatisées au café; boissons non alcoolisées aromatisées au thé; boissons non alcoolisées aromatisées au café; boissons non alcoolisées aromatisées au thé; boissons non alcoolisées à saveur de thé; boissons gazeuses non alcoolisées; boissons gazeuses non alcoolisées; cidre non alcoolisé; punch non alcoolisé à la cannelle et aux kakis séchés [sujeonggwa]; préparations pour cocktails non alcoolisés; cocktails non alcoolisés; cordiaux non alcoolisés; cocktails de fruits non alcoolisés; boissons aux fruits non alcoolisées; extraits de fruits non alcoolisés; extraits de fruits non alcoolisés pour la préparation de boissons; boissons non alcoolisées au jus de fruits; boissons non alcoolisées à base de jus de fruits; nectars de fruits non alcoolisés; punch aux fruits non alcoolisé; boissons au jus de raisin non alcoolisées; boissons non alcoolisées à base de miel; boissons à base de miel non alcoolisées; kwas non alcoolisé; punch non alcoolisé; punch de riz non alcoolisé [sikhye]; boissons gazeuses au jus de fruits non alcoolisées; boissons gazeuses au jus de fruits non alcoolisées; boissons au jus de légumes non alcoolisées; boissons au jus de légumes non alcoolisées; vin non alcoolisé; boissons au soya sans produits laitiers; jus d'orange; boissons au jus d'orange; boissons au jus d'orange; orangeade; orgeat; bière blonde; bières blondes; jus de papaye; jus de fruit de la passion; jus de pêche; pilsner; jus d'ananas; boissons au jus d'ananas; boissons à base de jus d'ananas; jus de grenade; porter; poudre pour la préparation de jus de fruits; poudre pour la préparation de boissons gazeuses; poudres pour boissons effervescentes; poudres pour la préparation de boissons à l'eau de coco; poudres pour la préparation de boissons à l'eau de coco; poudres pour la préparation de boissons à base de fruits; poudres pour la préparation de boissons à base de fruits; poudres pour la préparation de boissons gazeuses; préparations pour faire de l'eau gazeuse; préparations pour faire de la bière; préparations pour faire de l'eau minérale; boissons pour sportifs enrichies de protéines; boissons pour sportifs

enrichies de protéines; soda tonique; ramune [boissons gazeuses japonaises]; ramune [boisson gazeuse japonaise]; bière à faible teneur en alcool; racinette; eau de Seltz; panaché; boissons au sorbet; sikhye [punch de riz non alcoolisé]; boissons au jus de prunes fumées; boissons au jus de prunes fumées; boissons fouettées; soda; sodas; soda; concentrés de boisson gazeuse; boissons gazeuses; boissons gazeuses aromatisées au thé; eau minérale pétillante; eau pétillante; boissons pour sportifs; boissons pour sportifs contenant des électrolytes; eau de source; eau plate; stout; sujeonggwa [punch non alcoolisé à la cannelle et aux kakis séchés]; cidre doux; sirops pour boissons; sirops pour limonades; sirops pour faire des boissons; sirops pour faire des eaux minérales aromatisées; sirops pour faire des eaux minérales aromatisées; sirops pour faire des boissons aromatisées aux fruits; sirops pour faire des boissons gazeuses aromatisées aux fruits; sirops pour faire des boissons aromatisées aux fruits; sirops pour faire de la limonade; sirops pour faire des boissons non alcoolisées; sirops pour faire des boissons non alcoolisées; sirops pour faire des boissons gazeuses; sirops pour faire des boissons à base de lactosérum; sirops pour la préparation de jus de fruits; sirops pour la préparation de boissons gazeuses; sirops pour la préparation de boissons gazeuses; eaux de table; bière de malt grillé; jus de tomate; boissons au jus de tomate; soda tonique; moût de raisin non fermenté; moût conservé non fermenté; boissons au jus de légumes; jus de légumes; boissons fouettées aux légumes; boissons à base de légumes; boissons à base de légumes; eau enrichie de vitamines; jus de fruits enrichis de vitamines; bière de blé; bières de blé; moût de vinification.

Classe 34

(4) Cigarettes de cannabis; cannabis à fumer; moulins à cannabis; huile de cannabis pour cigarettes électroniques; huile de cannabis pour vaporisateurs oraux pour fumer; cannabis séché.

Numéro de la demande 2,054,409

Date de production 2020-09-28

Langue de la demande Anglais

DÉTAILS DU REQUÉRANT

Requérant

FIRESTONE CANNABIS CORPORATION
2403-10136-104 ST NW
EDMONTON
ALBERTA
T5J0B5

DÉTAILS DE LA MARQUE DE COMMERCE

DISCOUNT CANNABIS

Type de la marque de commerce

Caractères standard

Services

Classe 35

services de conseils en gestion commerciale en matière de stratégie, de marketing, de production, de personnel et de vente au détail

Numéro de la demande 2,054,432

Date de production 2020-09-28

Langue de la demande Anglais

DÉTAILS DU REQUÉRANT ET DE L'AGENT

Requérant

XuFang Yang
No.12 Yangjiali, Nanhu Shequ, Zhongguan
Town
Deqing County
Zhejiang, 313220
CHINA

Agent

NEOMARK LTD.
7450 rue Saint-Hubert, Montréal, QUEBEC,
H2R2N3

DÉTAILS DE LA MARQUE DE COMMERCE

Sopliagon

Type de la marque de commerce

Caractères standard

Produits

Classe 25

blouses; soutiens-gorge; cardigans; vêtements décontractés; manteaux; robes; gants; chapeaux; blousons; jeans; combinaisons-pantalons; hauts tricotés; jambières; pantalons; chandails; foulards; chemises; jupes; vêtements sports; chandails; pulls d'entraînement; costumes de bain; t-shirts; pantalons; sous-vêtements

Numéro de la demande 2,054,433

Date de production 2020-09-28

Langue de la demande Anglais

DÉTAILS DU REQUÉRANT ET DE L'AGENT

Requérant

Hangzhou Yacun Technology Co., Ltd.
Room 1506, Building 2, Hangzhou Dongbu
Guoji Shangwu Center
Qiantang New District
Hangzhou, Zhejiang, 310000
CHINA

Agent

NEOMARK LTD.
7450 rue Saint-Hubert, Montréal, QUEBEC,
H2R2N3

DÉTAILS DE LA MARQUE DE COMMERCE

Suvotimo

Type de la marque de commerce

Caractères standard

Produits

Classe 25

blouses; soutiens-gorge; cardigans; vêtements décontractés; manteaux; robes; gants; chapeaux;
blousons; jeans; combinaisons-pantalons; hauts tricotés; jambières; pantalons; chandails;
foulards; chemises; jupes; vêtements sports; chandails; pulls d'entraînement; costumes de bain; t-
shirts; pantalons; sous-vêtements

Numéro de la demande 2,054,434

Date de production 2020-09-28

Langue de la demande Anglais

DÉTAILS DU REQUÉRANT ET DE L'AGENT

Requérant

Hangzhou Yacun Technology Co., Ltd.
Room 1506, Building 2, Hangzhou Dongbu
Guoji Shangwu Center
Qiantang New District
Hangzhou, Zhejiang, 310000
CHINA

Agent

NEOMARK LTD.
7450 rue Saint-Hubert, Montréal, QUEBEC,
H2R2N3

DÉTAILS DE LA MARQUE DE COMMERCE

Fasumava

Type de la marque de commerce

Caractères standard

Produits

Classe 25

blouses; soutiens-gorge; cardigans; vêtements décontractés; manteaux; robes; gants; chapeaux; blousons; jeans; combinaisons-pantalons; hauts tricotés; jambières; pantalons; chandails; foulards; chemises; jupes; vêtements sports; chandails; pulls d'entraînement; costumes de bain; t-shirts; pantalons; sous-vêtements

Numéro de la demande 2,054,439

Date de production 2020-09-28

Langue de la demande Anglais

DÉTAILS DU REQUÉRANT ET DE L'AGENT

Requérant

Fit Foods Ltd.
1589 Kebet Way
Port Coquitlam
BRITISH COLUMBIA
V3C6L5

Agent

PALMER IP INC.
704 - 1478 Hastings St. West, Vancouver,
BRITISH COLUMBIA, V6G3J6

DÉTAILS DE LA MARQUE DE COMMERCE

ORGANI-CAL

Type de la marque de commerce

Caractères standard

Produits

Classe 05

suppléments alimentaires pour l'état général de la santé et le bien-être; suppléments nutritionnels pour l'état général de la santé et le bien-être

Numéro de la demande 2,054,448

Date de production 2020-09-28

Langue de la demande Anglais

DÉTAILS DU REQUÉRANT ET DE L'AGENT

Requérant

Mark Anthony Group Inc.
Unit 100 - 565 Great Northern Way
Vancouver
BRITISH COLUMBIA
V5T0H8

Agent

GOWLING WLG (CANADA) LLP
550 BARRARD STREET, SUITE 2300,
VANCOUVER, BRITISH COLUMBIA, V6C2B5

DÉTAILS DE LA MARQUE DE COMMERCE

ELEMENTAL AGEING

Type de la marque de commerce

Caractères standard

Produits

Classe 33

Whisky.

Numéro de la demande 2,054,451

Date de production 2020-09-28

Langue de la demande Anglais

DÉTAILS DU REQUÉRANT ET DE L'AGENT

Requérant

Ningbo AiLin Electronic Commerce Co. , Ltd.
10-5-2,Building 3,No.677.685.687 Changxing
Rd.,Jiangbei Dist.
Ningbo, 315033
CHINA

Agent

LEI GAO
18 King Street East, Suite 1400, Toronto,
ONTARIO, M5C1C4

DÉTAILS DE LA MARQUE DE COMMERCE

FRUITEAM

Type de la marque de commerce

Caractères standard

Produits

Classe 18

alpenstocks; sacs à dos; porte-documents; cuir pour mobilier; coffres à bagages; sacs pour le change du bébé; sacs kangourou [porte-bébés]; porte-documents; sacs à bandoulière pour transporter les bébés; écharpes de transport de bébés; sacs de voyage; malles de transport; parapluies et ombrelles; parapluies et pièces connexes; mallettes de toilette vendues vides

Numéro de la demande 2,054,468

Date de production 2020-09-29

Langue de la demande Anglais

DÉTAILS DU REQUÉRANT ET DE L'AGENT

Requérant

Shanghai Qili Trading Co., Ltd.
Room 1831, Building 4, 1390 Jinhui Industrial
Road, Fengxian District
Shanghai, 201404
CHINA

Agent

MILTONS IP/P.I.
15 Fitzgerald Rd, Suite 200, Ottawa,
ONTARIO, K2H9G1

DÉTAILS DE LA MARQUE DE COMMERCE

Terradise

Type de la marque de commerce

Caractères standard

Produits

Classe 07

(1) souffleries pour la compression, l'aspiration et le transport des grains; ventilateurs de moteur

Classe 11

(2) appareils purificateurs d'air; filtres à air pour la climatisation; bouillottes; stérilisateurs d'instruments médicaux

Numéro de la demande 2,054,476

Date de production 2020-09-29

Langue de la demande Anglais

DÉTAILS DU REQUÉRANT ET DE L'AGENT

Requérant

YangXi SanShun Trading Co., Ltd.
No.1,Xieling New Village,Shiqiao,Shangyang
Town,Yangxi County
Guangdong,
CHINA

Agent

MILTONS IP/P.I.
15 Fitzgerald Rd, Suite 200, Ottawa,
ONTARIO, K2H9G1

DÉTAILS DE LA MARQUE DE COMMERCE

Type de la marque de commerce

Dessin

Représentation visuelle

The logo consists of the word "Rita" in a bold, black, sans-serif font, followed by a large, bold, black "X". The "X" is significantly larger than the letters in "Rita".

Produits

Classe 21

(1) boîtes pour la distribution de serviettes en papier; cages pour animaux de compagnie; moules à gâteaux; ornements en porcelaine; peignes pour crêper les cheveux; marmites; ustensiles de cuisine; pinceaux cosmétiques; spatules à usage cosmétique; burettes; planches à découper pour la cuisine; carafes; vaisselle; pailles pour boissons; étendoirs à linge; vases à fleurs; contenants pour aliments; gants pour travaux ménagers; maniques; spatules de cuisine; services à thé

Classe 25

(2) vêtements athlétiques; bonnets de bain; costumes de bain; caleçons de bain; ceintures; vêtements décontractés; manteaux; gants; chapeaux; bonneterie; costumes de mascarade; paletots; parkas; pochettes; foulards; chemises; souliers; jupes; masques de sommeil; pantalons; gilets

Numéro de la demande 2,054,563

Date de production 2020-09-29

Langue de la demande Anglais

DÉTAILS DU REQUÉRANT ET DE L'AGENT

Requérant

Mark Anthony Group Inc.
Unit 100 - 565 Great Northern Way
Vancouver
BRITISH COLUMBIA
V5T0H8

Agent

GOWLING WLG (CANADA) LLP
550 BARRARD STREET, SUITE 2300,
VANCOUVER, BRITISH COLUMBIA, V6C2B5

DÉTAILS DE LA MARQUE DE COMMERCE

ELEMENTALLY AGED

Type de la marque de commerce

Caractères standard

Produits

Classe 33

Whisky.

Numéro de la demande 2,054,619

Date de production 2020-09-29

Langue de la demande Anglais

DÉTAILS DU REQUÉRANT

Requérant

Waseem Ahmed
16325 82 Avenue
Suite 50
Surrey
BRITISH COLUMBIA
V4N0P5

DÉTAILS DE LA MARQUE DE COMMERCE

BlueLine Bedding

Type de la marque de commerce

Caractères standard

Produits

Classe 24

Linge de lit et de table; couvertures de lit; couvertures de lit en coton; couvertures de lit en fibres synthétiques; couvertures de lit en laine; couvre-lits; linge de lit; couettes de lit; ensembles de draps; draps; draps pour enfants; cache-sommiers; dessus-de-lit; jetés de lit; couvertures; linge de lit pour enfants; draps pour enfants; édredons; literie jetable en tissu; draps-housses pour animaux de compagnie; draps-housses pour lits pour animaux de compagnie; linge de lit pour nourrissons; couvre-lits en papier; draps; couvertures de lit en soie; linge de table et de lit; tissus pour la fabrication de literie.

Numéro de la demande 2,054,658

Date de production 2020-09-29

Langue de la demande Anglais

DÉTAILS DU REQUÉRANT

Requérant

Shenzhen Huaiyu E-Commerce Co., Ltd
203,Lehua Building, No. 92, Xianhu Rd.
Aoxia Community, Liantang St., Luohu Dist.
Shenzhen, Guangdong,
CHINA

DÉTAILS DE LA MARQUE DE COMMERCE

Nicdoes

Type de la marque de commerce

Caractères standard

Produits

Classe 20

Mobilier de salle de bain; lits pour animaux de compagnie; commodes; portemanteaux; portemanteaux; tringles à rideaux; coussins décoratifs; stores d'intérieur en tissu pour fenêtres; surmatelas; oreillers pour le support de la nuque; oreillers; boîtes d'expédition et de rangement en plastique; supports à assiettes; coussins de siège; tablettes; porte-chaussures; crochets de rideau de douche; placards; supports de rangement; supports à serviettes.

Numéro de la demande 2,054,784

Date de production 2020-09-30

Langue de la demande Anglais

DÉTAILS DU REQUÉRANT

Requérant

Prime International Trading Ltd

12-7550 River Rd

Delta

BRITISH COLUMBIA

V4G1C8

DÉTAILS DE LA MARQUE DE COMMERCE

Prime's Shield

Type de la marque de commerce

Caractères standard

Produits

Classe 03

(1) lingettes pour bébés; lingettes jetables pour usage domestique; serviettes imbibées d'un nettoyant pour la peau

Classe 05

(2) lingettes désinfectantes jetables; lingettes désinfectantes

Classe 16

(3) chiffonnettes en papier pour le nettoyage

Numéro de la demande 2,054,872

Date de production 2020-09-30

Langue de la demande Anglais

DÉTAILS DU REQUÉRANT

Requérant

Hirenown Canada Ltd
150 Nantucket Blvd, Unit 7
Toronto
ONTARIO
M1P2P1

DÉTAILS DE LA MARQUE DE COMMERCE

Scavenger

Type de la marque de commerce

Caractères standard

Produits

Classe 03

nettoyant à vitres

Numéro de la demande 2,054,873

Date de production 2020-09-30

Langue de la demande Anglais

DÉTAILS DU REQUÉRANT

Requérant

Linh Huynh

401 - 488 7 Ave NE

Calgary

ALBERTA

T2E0N2

DÉTAILS DE LA MARQUE DE COMMERCE

Be wonder-full

Type de la marque de commerce

Caractères standard

Services

Classe 45

services de conseillers en matière de développement et de motivation individuels

Numéro de la demande 2,055,148

Date de production 2020-09-30

Langue de la demande Anglais

DÉTAILS DU REQUÉRANT

Requérant

PORTAGE COLLEGE

9531-94 Ave

Lac La Biche

ALBERTA

T0A2C0

DÉTAILS DE LA MARQUE DE COMMERCE

We Are Voyageurs

Type de la marque de commerce

Caractères standard

Services

Classe 41

cours de formation au niveau collégial; exploitation d'un établissement d'enseignement au niveau collégial

Numéro de la demande 2,055,177

Date de production 2020-09-30

Langue de la demande Anglais

DÉTAILS DU REQUÉRANT

Requérant

Tom Stewart
15 Edgebrook Dr
Etobicoke
ONTARIO
M9V1E1

DÉTAILS DE LA MARQUE DE COMMERCE

ORBSolutions

Type de la marque de commerce

Caractères standard

Produits

Classe 09

Masques antipoussière; masques de protection contre la poussière; masques protecteurs contre la poussière.

Numéro de la demande 2,055,210

Date de production 2020-09-30

Langue de la demande Anglais

DÉTAILS DU REQUÉRANT

Requérant

Mohamed Aly
271 bonaventure drive
hamilton
ONTARIO
I9c7b2

DÉTAILS DE LA MARQUE DE COMMERCE

Kunafa Kings

Type de la marque de commerce

Caractères standard

Produits

Classe 29

(1) fromage; beurre clarifié; lait et produits laitiers

Classe 30

(2) pâte de cuisson; pâtisseries

Numéro de la demande 2,055,339

Date de production 2020-10-01

Langue de la demande Anglais

DÉTAILS DU REQUÉRANT

Requérant

NAKA HERBS & VITAMINS LTD.

252 Brockport Dr

Etobicoke

ONTARIO

M9W5S1

DÉTAILS DE LA MARQUE DE COMMERCE

Pro Screen 40

Type de la marque de commerce

Caractères standard

Produits

Classe 03

lotions d'écran total; lotions de protection solaire; lotions de bronzage pour la peau; écrans solaires totaux en lotion; lotions antisolaires

Numéro de la demande 2,055,346

Date de production 2020-10-01

Langue de la demande Anglais

DÉTAILS DU REQUÉRANT

Requérant

ISLANDIA LOGIC LTD.

2035 Neil St

Victoria

BRITISH COLUMBIA

V8R3E1

DÉTAILS DE LA MARQUE DE COMMERCE

weQueue

Type de la marque de commerce

Caractères standard

Services

Classe 42

logiciel-service [SaaS] dans le domaine de la gestion des relations avec la clientèle; logiciel-service [SaaS] dans le domaine de la gestion des ressources humaines; logiciel-service [SaaS] dans le domaine de la gestion des stocks; logiciel-service [SaaS] dans le domaine de la gestion des relations avec la clientèle; logiciel-service [SaaS] dans le domaine de la gestion des recettes; logiciel-service [SaaS] dans le domaine de la gestion comptable pour les petites et moyennes entreprises; logiciel-service [SaaS] dans le domaine de la gestion de chaînes d'approvisionnement

Numéro de la demande 2,055,398

Date de production 2020-10-01

Langue de la demande Anglais

DÉTAILS DU REQUÉRANT

Requérant

2079424 Alberta Ltd.
836 Massey Landng NW
Edmonton
ALBERTA
T6R3S7

DÉTAILS DE LA MARQUE DE COMMERCE

107 PLAZA

Type de la marque de commerce

Caractères standard

Services

Classe 36

gestion immobilière

Numéro de la demande 2,055,451

Date de production 2020-10-02

Langue de la demande Anglais

DÉTAILS DU REQUÉRANT

Requérant

Leah Spontaneo

59 Cavehill Cres.

M1R 4P8

Scarborough

ONTARIO

M1R4P8

DÉTAILS DE LA MARQUE DE COMMERCE

Role for Damage

Type de la marque de commerce

Caractères standard

Services

Classe 41

divertissement sous forme d'émissions de télévision et de films non téléchargeables transmis par Internet; offre de jeux vidéo en ligne

Numéro de la demande 2,055,459

Date de production 2020-10-02

Langue de la demande Anglais

DÉTAILS DU REQUÉRANT

Requérant

Clear Life Inc.
48 Burlington Street
Unit 4B
Etobicoke
ONTARIO
M8V2L2

DÉTAILS DE LA MARQUE DE COMMERCE

CLEARlife

Type de la marque de commerce

Caractères standard

Produits

Classe 03

Crème antiviellissement; crèmes antiviellissement; crèmes antiviellissement à usage cosmétique; crèmes antiviellissement à usage cosmétique; hydratants antiviellissement; produits de soins de la peau antiviellissement; crèmes antirides à usage cosmétique; crèmes antirides à usage cosmétique; cosmétiques de soins de beauté; crèmes de beauté pour les soins du corps; cosmétiques de soins du corps et de beauté; savon de soins du corps; lait nettoyant pour les soins de la peau; lotions et crèmes cosmétiques pour les soins du visage et du corps; crèmes cosmétiques pour les soins de la peau; produits cosmétiques de soins capillaires; produits cosmétiques pour les soins capillaires; lotions cosmétiques de soins de la peau; déodorants de soins du corps; émulsions, gels et lotions pour les soins de la peau; crèmes de soins capillaires; crèmes de soins capillaires à usage cosmétique; lotions de soins capillaires; lotions de soins capillaires à usage cosmétique; produits de soins capillaires; produits de soins capillaires composés d'huile de coco vierge biologique et d'huile de coco vierge; lotions pour les soins du visage et du corps à usage cosmétique.

Numéro de la demande 2,055,469

Date de production 2020-10-02

Langue de la demande Anglais

DÉTAILS DU REQUÉRANT

Requérant

Francesca Gesualdi
PO Box 239
V0P 1H0
Heriot Bay
BRITISH COLUMBIA
V0P1H0

DÉTAILS DE LA MARQUE DE COMMERCE

Audible Arts

Type de la marque de commerce

Caractères standard

Produits

Classe 09

livres audio

Numéro de la demande 2,055,472

Date de production 2020-10-02

Langue de la demande Anglais

DÉTAILS DU REQUÉRANT

Requérant

Daniel Dogbey
22-2610 Draper Ave
k2h 8x8
Ottawa
ONTARIO
k2h8x8

DÉTAILS DE LA MARQUE DE COMMERCE

Wishbone

Type de la marque de commerce

Caractères standard

Produits

Classe 09

logiciels de commerce électronique permettant aux utilisateurs d'effectuer des transactions commerciales par voie électronique par le biais d'un réseau informatique mondial

Numéro de la demande 2,055,490

Date de production 2020-10-02

Langue de la demande Anglais

DÉTAILS DU REQUÉRANT

Requérant

The Great Canadian Meat Company Inc

1390 Hopkins Street

L1N 2C3

Whitby

ONTARIO

L1N2C3

DÉTAILS DE LA MARQUE DE COMMERCE

Power Up, POWER UP

Type de la marque de commerce

Caractères standard

Produits

Classe 29

viande; viandes emballées; viande préparée; viande conservée; viandes et saucisses en conserve; smoked meat; viande fumée

Numéro de la demande 2,055,540

Date de production 2020-10-02

Langue de la demande Anglais

DÉTAILS DU REQUÉRANT

Requérant

Yougrowglencoco Inc.
2980 Concession 8
Ashburn
ONTARIO
L0B1A0

DÉTAILS DE LA MARQUE DE COMMERCE

Yougrowglencoco

Type de la marque de commerce

Caractères standard

Produits

Classe 31

Plantes à fleurs; plantes vivantes; plantes vivantes; semis; semences pour la culture de plantes; graines à planter.

Services

Classe 44

Services de consultation ayant trait à l'horticulture; services de consultation ayant trait à la culture des plantes; culture de plantes; services de jardinier et de jardinage; services d'entretien de plantes; pépinières; services de pépinière; ensemencement; offre d'information concernant l'identification des plantes et des fleurs à des fins horticoles.

Numéro de la demande 2,055,683

Date de production 2020-10-05

Langue de la demande Anglais

DÉTAILS DU REQUÉRANT

Requérant

Dayong Zhou

1-1311 Valmont Way

Richmond

BRITISH COLUMBIA

V6V1Y3

DÉTAILS DE LA MARQUE DE COMMERCE

EEZI

Type de la marque de commerce

Caractères standard

Produits

Classe 20

cabinets de mobilier

Numéro de la demande 2,055,687

Date de production 2020-10-05

Langue de la demande Anglais

DÉTAILS DU REQUÉRANT

Requérant

Mario Perez Flores
106 Earth Star Trail
Brampton
ONTARIO
L6R2N7

DÉTAILS DE LA MARQUE DE COMMERCE

mavvore

Type de la marque de commerce

Caractères standard

Produits

Classe 25

débardeurs

Numéro de la demande 2,055,694

Date de production 2020-10-05

Langue de la demande Anglais

DÉTAILS DU REQUÉRANT

Requérant

Armani Beshara

761 Rue Curie

Boisbriand

QUEBEC

J7G1H8

DÉTAILS DE LA MARQUE DE COMMERCE

Pick N Juice

Type de la marque de commerce

Caractères standard

Produits

Classe 32

boissons comprenant un mélange de jus de fruits et de légumes

Numéro de la demande 2,055,722

Date de production 2020-10-05

Langue de la demande Anglais

DÉTAILS DU REQUÉRANT ET DE L'AGENT

Requérant

My Phuong Truong
14 Daiseyfield Cres
Woodbridge
ONTARIO
L4H2T9

Agent

ANITA MAR
dba Trademark Angel , Suite 521, 6-2557
Dougall Avenue, Windsor, ONTARIO, N8X1T5

DÉTAILS DE LA MARQUE DE COMMERCE

ADEQ8

Type de la marque de commerce

Caractères standard

Produits

Classe 25

débardeurs; tabliers; articles d'habillement athlétiques; vêtements athlétiques; chaussures athlétiques; chaussures pour l'entraînement; shorts athlétiques; culottes pour bébés; bandanas; peignoirs de bain; costumes de bain; ceintures; bas de bikini; hauts de bikini; blazers; blouses; noeuds papillon; slips; casquettes; vêtements décontractés; chaussures décontractées; vêtements pour enfants; chaussures pour enfants; manteaux; hauts courts; manchettes [habillement]; habillement pour cyclistes; robes; chaussures de soirée; chaussures d'entraînement; hauts molletonnés; chaussures de football; tenues de soirée; gants; casquettes de golf; chemises polos; bermudas de golf; robes; chaussures de gymnastique; corsages bain-de-soleil; chapeaux; serre-tête; talons; chaussures de hockey; pulls d'entraînement à capuchon; hauts à capuchons; blousons; jeans; tenues de judo; tenues de karaté; hauts en tricot; chaussures de détente; lingerie; vestes longues; tee-shirts à manches longues; costumes de mascarade; mitaines; ceintures porte-billets; chemises de nuit; vêtements d'hiver d'extérieur; bas de pyjamas; pyjamas; pantalons; chapeaux en papier utilisés comme articles vestimentaires; pochettes; poches de vêtements; vêtements de pluie; maillots de rugby; foulards; chemises; souliers; chemises à manches courtes; culottes; chaussures de ski; gants de ski; jupes; masques de sommeil; pantoufles; chaussures de football; chaussettes; chemises de sport; soutiens-gorge de sport; maillots de sport; maillots sportifs; complets-vestons; vêtements de protection contre le soleil; bretelles; pantalons de survêtement; pulls molletonnés; hauts d'entraînement; chandails; bonnets de natation; maillots de bain; bas de maillots de bain; caleçons de bain; costumes de bain; t-shirts; débardeurs; cravates; toques; chaussures d'entraînement; tenues de jogging; bustiers tubulaires; sous-vêtements; vestes; hauts de survêtements; manteaux d'hiver; hauts tissés

Numéro de la demande 2,055,726

Date de production 2020-10-05

Langue de la demande Anglais

DÉTAILS DU REQUÉRANT

Requérant

Dustin Coupal
106 Victoria Ave East
2nd Floor
Regina
SASKATCHEWAN
S4N0N4

DÉTAILS DE LA MARQUE DE COMMERCE

OneShot Golf

Type de la marque de commerce

Caractères standard

Produits

Classe 28

jeux d'habileté

Numéro de la demande 2,055,730

Date de production 2020-10-05

Langue de la demande Anglais

DÉTAILS DU REQUÉRANT

Requérant

Portfolio Metrics Inc.

176203 2190 Dr W

Foothills

ALBERTA

T1S3E7

DÉTAILS DE LA MARQUE DE COMMERCE

Verifolio

Type de la marque de commerce

Caractères standard

Services

Classe 35

services de vérification comptable; vérification des états financiers

Numéro de la demande 2,055,735

Date de production 2020-10-05

Langue de la demande Anglais

DÉTAILS DU REQUÉRANT

Requérant

LearnDotCom Corporation

3 Chalfont Rd

Etobicoke

ONTARIO

M9W3R9

DÉTAILS DE LA MARQUE DE COMMERCE

Fastgrades

Type de la marque de commerce

Caractères standard

Services

Classe 41

tutorat

Numéro de la demande 2,055,791

Date de production 2020-10-06

Langue de la demande Anglais

DÉTAILS DU REQUÉRANT

Requérant

Saurabh Rathore
335 Rathburn Rd W
Unit 1501
Mississauga
ONTARIO
L5B0C8

DÉTAILS DE LA MARQUE DE COMMERCE

Gobble Me Good

Type de la marque de commerce

Caractères standard

Services

Classe 43

Services de traiteur pour entreprises; cafés-restaurants; services de cafétéria et de cantine; services de cafétéria; cafétérias; services de café et de casse-croûte; services de café; cafés; services de traiteur pour centres de conférences; services de comptoir à café et à jus; cafés-bars et bars à thé; cafés-restaurants; restaurants rapides; casse-croûte rapides; bars laitiers; bars laitiers; comptoirs à jus.

Numéro de la demande 2,055,819

Date de production 2020-10-06

Langue de la demande Anglais

DÉTAILS DU REQUÉRANT

Requérant

Hitachi ID Systems Inc
#500 1401-1st Street S.E
Calgary
ALBERTA
T2G2J3

DÉTAILS DE LA MARQUE DE COMMERCE

Bravura

Type de la marque de commerce

Caractères standard

Produits

Classe 09

logiciels de contrôle et de gestion d'applications de serveur d'accès

Numéro de la demande 2,055,828

Date de production 2020-10-06

Langue de la demande Anglais

DÉTAILS DU REQUÉRANT

Requérant

Oreka Solutions Inc.
2120 Clyde Road
Cambridge
ONTARIO
N1R5S7

DÉTAILS DE LA MARQUE DE COMMERCE

Snackyard

Type de la marque de commerce

Caractères standard

Produits

Classe 05

(1) Additifs alimentaires pour animaux; suppléments alimentaires pour animaux.

Classe 31

(2) Nourriture pour animaux; aliments de premier âge pour animaux; gâteries comestibles pour animaux de compagnie; insectes comestibles vivants; insectes vivants.

Numéro de la demande 2,055,845

Date de production 2020-10-06

Langue de la demande Anglais

DÉTAILS DU REQUÉRANT

Requérant

CMSIntelligence Inc.
243 Church St Suite 209
St Catharines
ONTARIO
L2R3E8

DÉTAILS DE LA MARQUE DE COMMERCE

delta4digital

Type de la marque de commerce

Caractères standard

Services

Classe 35

Conseils dans les domaines de la gestion des affaires et du marketing; analyse de données et de statistiques d'études de marché; consultation en gestion des affaires en matière de stratégie, de marketing, de production, de personnel et de vente au détail; services de consultation en marketing d'entreprise; services d'étude de marché informatisés; réalisation d'enquêtes auprès des entreprises et d'études de marché pour des tiers; réalisation d'enquêtes de marché pour des tiers; réalisation d'études de marché; services de marketing par bases de données, à savoir compilation de bases de données propres aux clients; conception de sondages de marketing; création de stratégies et de concepts de marketing pour des tiers; marketing direct des produits et des services de tiers; analyse de marché; analyses et études de marché; services d'analyse et d'étude de marché; analyses et études de marché; services d'évaluation de marché; rapports et études de marché; études de marché à l'aide d'une base de données; services d'étude de marché; consultation en segmentation de marché; études de marché; études de marché et analyse d'études de marché; services d'analyse de marketing; recherche en marketing; services de marketing dans le domaine de l'évaluation de marchés pour des produits et des services existants de tiers; offre de conseils dans les domaines de la gestion des affaires et du marketing; offre de renseignements dans le domaine des médias sociaux; offre d'information de marketing pour des tiers; vérification électronique de commandes en ligne de contenu numérique; offre de services de renseignement de marché; offre de consultation en marketing dans le domaine des médias sociaux; offre de consultation en marketing dans le domaine des médias sociaux; offre de stratégies de marketing pour des tiers; offre d'information sur des études de marché; offre d'information d'études de marché; offre de rapports de marketing; consultation en stratégie de médias sociaux; évaluation statistique de données tirées d'études de marché; évaluation statistique de données d'études de marché; évaluation statistique de données de marketing.

Numéro de la demande 2,055,856

Date de production 2020-10-06

Langue de la demande Anglais

DÉTAILS DU REQUÉRANT

Requérant

UBAVET Ltd

202 Dolomite Drive

Toronto

ONTARIO

M3J2N2

DÉTAILS DE LA MARQUE DE COMMERCE

UBASAN

Type de la marque de commerce

Caractères standard

Produits

Classe 03

(1) lotions nettoyantes pour la peau; serviettes imbibées d'un nettoyant pour la peau

Classe 05

(2) gels assainissants antibactériens pour la peau à base d'alcool; assainissants tout usage; gouttes auriculaires; désinfectants à mains

Numéro de la demande 2,055,880

Date de production 2020-10-06

Langue de la demande Anglais

DÉTAILS DU REQUÉRANT

Requérant

Clever Foods Inc.
211 Pleasant Blvd
Keswick
ONTARIO
L4P2S7

DÉTAILS DE LA MARQUE DE COMMERCE

Type de la marque de commerce

Dessin

Représentation visuelle



Produits

Classe 29

(1) Amandes confites; beurre de noix chocolaté; fruits séchés; fruits et légumes séchés; mélanges de fruits séchés; barres-collations à base de fruits séchés; noix aromatisées; noix aromatisées; garnitures aux fruits; tartinades de fruits; amandes moulues; noix de Grenoble préparées; fruits en conserve; noix grillées; cerneaux de noix.

Classe 30

(2) Grignotines à base de céréales; chocolat; chocolat et chocolats; écorce au chocolat contenant des grains de café moulus; tablettes de chocolat; noix enrobées de chocolat; mousses au chocolat; tartinades au chocolat contenant des noix; sirop au chocolat; sirops au chocolat; tartinades à base de chocolat; noix enrobées de chocolat; noix enrobées de chocolat; gelées de fruits pour la confiserie; pâtes de fruits pour la confiserie; grignotines à base de maïs; gâteaux secs et sucrés à la farine de riz [rakugan]; glaces alimentaires aux fruits; pâtés au poisson; pain aux fruits; pains aux fruits; gâteaux aux fruits; aromatisants aux fruits; glaces aux fruits; bonbons à la gelée de fruits; pâte de fruits pour aromatiser les aliments; tartes aux fruits; sauce aux fruits; thés aux fruits; confiseries à base de fruits; barres-collations à base de granola; grignotines à base de granola; maltose alimentaire; sirop d'érable; mélasse; mélasse alimentaire; sirop de mélasse; farines de noix; fécule de pomme de terre à usage alimentaire; sirop de maïs en poudre à usage alimentaire; farine de riz; grignotines à base de riz; graines de sésame grillées et moulues; craquelins; amidon alimentaire; sirop de maïs à usage alimentaire; riz collant avec noix et jujubes

[yaksik]; farine de tapioca à usage alimentaire; curcuma alimentaire; farine de blé alimentaire; grignotines à base de blé; extraits de levure pour aliments.

Classe 31

(3) Arrangements de fruits frais; noix de cola; plantes à fleurs; amandes fraîches; noix d'arec fraîches; noix du Brésil fraîches; noix de cajou fraîches; agrumes frais; noix de cola fraîches; fruits du cornouiller frais [sansuyu], à savoir plantes vivantes; pitayas fraîches; fruits frais; fruits et légumes frais; noix de ginkgo fraîches; kiwis frais; noni frais; noix fraîches; fruits de la passion frais; pignons frais; pistaches fraîches; noix de Grenoble fraîches; graines de fruits; paniers-cadeaux contenant des fruits frais; paniers-cadeaux de fruits frais; noix de kola; plantes à fruits vivantes; fruits frais biologiques; fruits et légumes frais biologiques; herbes fraîches biologiques; légumes frais biologiques; greffons pour le greffage d'arbres fruitiers; semences de fruits; semences de fruits et de légumes; semences pour la culture de fruits; semences pour la culture de fruits et de légumes; sésame; sésame comestible non transformé; fruits crus non transformés.

Services

Classe 43

Services de café et de casse-croûte; services de café et de casse-croûte; comptoirs à jus; services de casse-croûte et de cantine; services de casse-croûte; services de casse-croûte; casse-croûte; services de restauration rapide pour emporter.

Numéro de la demande 2,055,900

Date de production 2020-10-06

Langue de la demande Anglais

DÉTAILS DU REQUÉRANT

Requérant

Charlene Christie
5 Marine Parade Drive
622
Toronto
ONTARIO
M8v4b4

DÉTAILS DE LA MARQUE DE COMMERCE

Strong Ties

Type de la marque de commerce

Caractères standard

Désistement

Le droit à l'emploi exclusif du mot « strong » en dehors de la marque de commerce n'est pas accordé.

Produits

Classe 26

Fermetures à glissière.

Numéro de la demande 2,055,915

Date de production 2020-10-06

Langue de la demande Anglais

DÉTAILS DU REQUÉRANT

Requérant

LemonSeed Media
185 rue du Séminaire
apt 808
Montreal
QUEBEC
H3C2A3

DÉTAILS DE LA MARQUE DE COMMERCE

LemonSeed Media

Type de la marque de commerce

Caractères standard

Services

Classe 42

conception de graphisme publicitaire

Numéro de la demande 2,055,921

Date de production 2020-10-06

Langue de la demande Anglais

DÉTAILS DU REQUÉRANT ET DE L'AGENT

Requérant

Ai Beauty Ltd
1st Floor, 147 Oxford Street
London, W1D 2JE
UNITED KINGDOM

Agent

MILTONS IP/P.I.
15 Fitzgerald Rd, Suite 200, Ottawa,
ONTARIO, K2H9G1

DÉTAILS DE LA MARQUE DE COMMERCE

AI BEAUTY

Type de la marque de commerce

Caractères standard

Services

Classe 44

Services de salon de beauté; services de clinique de chirurgie esthétique et plastique; services de soins de beauté et de santé offerts par des saunas, des salons de beauté, des sanatoriums, des salons de coiffure et des salons de massage; services de diagnostic médical et chirurgical; services de clinique médicale; services de soins médicaux; tests médicaux de diagnostic ou de traitement; services de traitement médical offerts par un spa santé; services de traitement médical offerts par des cliniques et des hôpitaux; offre d'information sur les services de salon de beauté; offre de traitement au laser pour le traitement des troubles médicaux; offre d'information médicale dans le domaine de la dermatologie.

Numéro de la demande 2,055,927

Date de production 2020-10-06

Langue de la demande Anglais

DÉTAILS DU REQUÉRANT

Requérant

Terrance Hoggan
407 Aster Close
Leduc
ALBERTA
T9E0E2

DÉTAILS DE LA MARQUE DE COMMERCE

Broken Table Brewing Co.

Type de la marque de commerce

Caractères standard

Produits

Classe 32

bières sans alcool; bières à faible teneur en alcool; ale; ale et porter; ales; bière; moût de bière; bière, ale et lager; bière, ale et porter; bière, ale, lager, stout et porter; bière, ale, lager, stout, porter, bière panachée; boissons à base de bière; cocktails à base de bière; bières; bière noire; bières brunes; ales aromatisées au café; bières aromatisées au café; bière désalcoolisée; bières désalcoolisées; bières aromatisées; bière de gingembre; imitation de bières; lager; bières blondes; bières à faible teneur en alcool; bières peu alcoolisée; bière de malt; bières sans alcool; boissons sans alcool aromatisées à la bière; bière blonde; bières ambrées; pilsner; porter; bières à faible teneur en alcool; racinette; panachés; stout; bière de malt grillé; bières à base de froment; bières de blé

Services

Classe 43

services de bars et restaurants; service de bar; services de bar; brasseries artisanales; exploitation de brasseries; services de pubs; services de restaurant

Numéro de la demande 2,056,073

Date de production 2020-10-07

Langue de la demande Anglais

DÉTAILS DU REQUÉRANT

Requérant

Alana Longo
53 Manorhampton Dr
Etobicoke
ONTARIO
M9P1E1

DÉTAILS DE LA MARQUE DE COMMERCE

Family Jars

Type de la marque de commerce

Caractères standard

Produits

Classe 29

Ajvar [poivrons en conserve]; confiture de cerises noires; confiture de mûres; confiture de cassis; confiture aux bleuets; légumes en bocal; noix confites; fruits et légumes en conserve; légumes en conserve; confiture de cerises; cornichons à l'aneth; fruits et légumes séchés; légumes séchés; légumes fermentés [kimchi]; noix aromatisées; noix aromatisées; confiture de fruits; gelées de fruits; gelée de fruits; garniture aux fruits; confitures; confitures et marmelades; gelées alimentaires; marmelades et confitures; gelées de viande; aspic; garniture aux noix; confiture de pêches; cornichons; oeufs marinés; fruits marinés; harengs marinés; piments forts marinés; piments jalapenos marinés; oignons marinés; piments marinés; radis marinés; échalotes marinées; légumes marinés; écorces de melon d'eau marinées; marinades; confiture d'ananas; confiture de prunes; confiture de framboises; confiture de prunes rouges; confiture de rhubarbe; noix grillées; marinades épicées; confiture de fraises; tartinade à base de légumes.

Numéro de la demande 2,056,082

Date de production 2020-10-07

Langue de la demande Anglais

DÉTAILS DU REQUÉRANT

Requérant

2488158 Ontario Inc.

656 Dundas Street

London

ONTARIO

N5W2Y8

DÉTAILS DE LA MARQUE DE COMMERCE

Angry Goose

Type de la marque de commerce

Caractères standard

Produits

Classe 33

vodka; cocktails à base de vodka

Numéro de la demande 2,056,130

Date de production 2020-10-07

Langue de la demande Anglais

DÉTAILS DU REQUÉRANT

Requérant

The 4S Inc.
10 cherrytree drive
unit 53
l6y 5e9
Brampton
ONTARIO
L6Y5E9

DÉTAILS DE LA MARQUE DE COMMERCE

Type de la marque de commerce

Dessin

Représentation visuelle



Produits

Classe 25

nappes d'autel; tabliers; articles d'habillement athlétiques; vêtements athlétiques; vêtements d'entraînement; vêtements pour bébés; vêtements pour bébés; layettes de bébé; vêtements pour le haut du corps de costumes traditionnels coréens [jeogori]; costumes de plage; ceintures; ceintures en tissu; bottes; culottes; vêtements de mariage; vêtements d'affaires; vêtements de camouflage pour la chasse; vêtements décontractés; vêtements décontractés comprenant des pantalons, robes et shorts; vêtements sport; vêtements pour enfants; bavoirs en tissu; chapeaux de tissu; ceintures d'habillement; manchettes vestimentaires; vêtements de gymnastique; tenues de judo; tenues de lutte; vêtements en particulier pantalons; vêtements à savoir pantalons; vêtements en particulier pantalons; habillement pour cyclistes; vêtements de soirée; dessous-de-bras; vêtements d'exercice; vêtements pour la pêche; tenues de soirée; gants; vêtements de golf; vêtements de gymnastique; vêtements pour nourrissons; sous-vêtements féminins; blousons; jeans; vestes d'extérieur coréennes portées au dessus des vêtements de base [magoja]; vêtements de maternité; tenues militaires; vêtements d'hiver d'extérieur; chapeaux en papier utilisés comme articles vestimentaires; chapeaux de fête utilisés comme articles vestimentaires; sous-vêtements absorbant la transpiration; poches de vêtements; écharpes; souliers; vêtements de ski; vêtements de ski; vêtements pour dormir; vêtements sports; complets-vestons; vêtements de protection contre le soleil; vêtements de bain pour hommes et femmes; vêtements de tennis; vestes

Numéro de la demande 2,056,217

Date de production 2020-06-30

Numéro d'enregistrement international 1553637

Langue de la demande Anglais

DÉTAILS DU REQUÉRANT ET DE L'AGENT

Requérant

Vossloh Nordic Switch Systems AB
Box 1512
SE-271 00 Ystad
SWEDEN

Agent

GOWLING WLG (CANADA) LLP
SUITE 1600, 1 FIRST CANADIAN PLACE, 100
KING STREET WEST, TORONTO, ONTARIO,
M5X1G5

DÉTAILS DE LA MARQUE DE COMMERCE

CLICOMATIC

Type de la marque de commerce

Caractères standard

Produits

Classe 07

(1) Dispositifs de lubrification, en l'occurrence pistolets graisseurs pneumatiques pour voies ferrées; pompes de graissage pour voies ferrées.

Classe 09

(2) Caméras de surveillance; appareils et instruments de contrôle (inspection) et de surveillance, notamment matériel informatique et logiciels pour la gestion, le fonctionnement et la commande de pistolets graisseurs pneumatiques et de pompes de graissage pour voies ferrées; appareils d'enregistrement, de transmission ou de reproduction de sons ou d'images, notamment appareils photo et caméras; appareils de surveillance électriques, notamment systèmes de commande électriques pour pompes de graissage et pistolets graisseurs pneumatiques pour voies ferrées; moniteurs, en l'occurrence programmes informatiques pour la surveillance de la performance de pistolets graisseurs pneumatiques et de pompes de graissage pour voies ferrées.

Numéro de la demande 2,056,286

Date de production 2020-07-24

Numéro d'enregistrement international 1554050

Langue de la demande Anglais

DÉTAILS DU REQUÉRANT ET DE L'AGENT

Requérant

Deuter Sport GmbH
Daimlerstr. 23
86368 Gersthofen
GERMANY

Agent

SMART & BIGGAR LLP
SUITE 900, 55 METCALFE STREET, P.O.
BOX 2999, STATION D, OTTAWA, ONTARIO,
K1P5Y6

DÉTAILS DE LA MARQUE DE COMMERCE

Type de la marque de commerce

Dessin

Représentation visuelle



Produits

Classe 18

(1) Bagages de cabine; sacs d'entraînement; porte-bébés; sacs à dos porte-bébés; sacs à dos porte-bébés; sacs à dos; havresacs; sacs d'escalade; sacs à vêtements; sacs pour l'école; sacs de sport; sacs pour vêtements de sport; sacs de voyage; sacs banane; sacs de camping; sacs en toile; sacs en tissu; sacs à cosmétiques; sacs à bandoulière; sacs à dos de promenade; housses de protection ajustées pour bagages; housses à bagages; sacoches de vol; sacs d'exercice; sacs de randonnée pédestre; sacs de taille; bagages; bagages (sacs); sacoches de messenger; sacs à dos d'écolier; sacs d'école; sacs à chaussures; sacs à provisions; sacs à bandoulière; sacs de sport; sangles à bagages; trousse de toilette; sacs de voyage; sacs pour le voyage; malles [bagages]; portefeuilles; portefeuilles à fixer à la ceinture; sacs à articles de toilette.

Classe 24

(2) Sacs de couchage; sacs de couchage pour le camping; sacs bivouac, à savoir housses pour sacs de couchage; sacs spécialement conçus pour les sacs de couchage; nids d'ange.

Classe 25

(3) Vêtements de sport; casquettes; casquettes, à savoir couvre-chefs; vêtements, nommément chemises pour hommes, complets, manteaux pour hommes, pantalons pour hommes, vestes sport pour hommes, pantalons sport pour hommes, chemisiers pour femmes, tailleurs pour femmes, manteaux pour femmes, pantalons pour femmes, vestes sport pour femmes, pantalons sport pour femmes, chemises pour enfants, jupes pour enfants, pantalons sport pour enfants, pantalons pour enfants; vêtements pour le vélo; vêtements pour le ski; vêtements de sport; cache-oreilles; guêtres; gants [vêtements]; bandeaux [vêtements]; couvre-chefs, nommément chapeaux, visières, chapeaux en tricot; cache-nez [foulards]; foulards [cache-nez]; foulards tubulaires; tours de cou; cravates; foulards; châles; chemises; chaussettes; chaussettes de sport; chemises de sport; couvre-chefs de sport, nommément casquettes de baseball, bonnets de natation, casquettes de tennis, casquettes de course à pied, casquettes de vélo; vêtements de sport; vêtements sport; tee-shirts.

Services

Classe 41

Organisation et tenue d'ateliers de formation dans les domaines de l'entretien des sacs à dos et des sacs de couchage et de la préparation de sacs; organisation et tenue d'évènements sportifs, nommément tenue d'activités de camping, d'alpinisme, de randonnée pédestre et de bivouac; organisation et tenue de circuits d'escalade guidés pour l'entraînement; tenue de circuits d'escalade guidés; tenue d'activités éducatives guidées de randonnée pédestre, de camping et de ski; tenue de circuits à vélo; tenue de circuits de ski; tenue de circuits de randonnée pédestre; tenue de cours, de conférences et d'ateliers dans les domaines de la randonnée pédestre, du camping et du ski; services éducatifs ayant trait au sport, nommément services d'éducation physique, exploitation de camps de sport, enseignement sportif dans le domaine de la randonnée pédestre; offre d'information dans le domaine de l'éducation physique; organisation d'activités éducatives guidées de randonnée pédestre, de camping et de ski; offre de bulletins d'information en ligne dans le domaine du divertissement sportif; offre d'installations de sports d'hiver; offre d'installations de sport; activités sportives, nommément organisation d'évènements sportifs dans les domaines du camping et de l'alpinisme; services de camp de sport; entraînement d'athlètes.

Revendications

Date de priorité de production: 29 janvier 2020, Pays ou Bureau: TRINITÉ-ET-TOBAGO, demande no: 56339 en liaison avec le même genre de produits et en liaison avec le même genre de services

Numéro de la demande 2,056,294

Date de production 2020-10-07

Langue de la demande Anglais

DÉTAILS DU REQUÉRANT

Requérant

BEONBRAND INC
31 BERWICK AVE
TORONTO,
ONTARIO
M5P1G9

DÉTAILS DE LA MARQUE DE COMMERCE

BEONBRAND

Type de la marque de commerce

Caractères standard

Services

Classe 35

(1) publicité de produits et de services de tiers dans les médias électroniques, plus particulièrement Internet; création de stratégies et de concepts de marketing pour des tiers

Classe 41

(2) production de films et de vidéos

Classe 42

(3) création, conception, développement et maintenance de sites web pour des tiers; conception et développement de pages web sur internet pour des tiers

Numéro de la demande 2,056,590

Date de production 2020-10-07

Langue de la demande Anglais

DÉTAILS DU REQUÉRANT

Requérant

YUEMING CAI
70 Peshawar Ave
Unionville
ONTARIO
L3R1J7

DÉTAILS DE LA MARQUE DE COMMERCE

Q COFFEE RESEARCHER

Type de la marque de commerce

Caractères standard

Produits

Classe 30

Boissons au café; boissons au thé; café; café et succédané de café; café et succédanés de café; café et thé; boissons à base de café; boissons au café contenant du lait; essences de café; essences de café pour utilisation comme succédanés de café; extraits de café; extraits de café pour utilisation comme succédanés de café; succédanés de café; boissons à base de café.

Services

Classe 35

(1) Vérification comptable; services comptables; conseils en comptabilité ayant trait à la préparation de documents fiscaux; conseils en comptabilité ayant trait à la fiscalité; conseils en comptabilité ayant trait à la préparation de déclarations fiscales; services de comptabilité; services de comptabilité ayant trait aux comptes clients; comptabilité; services de conseil en matière de comptabilité; consultation en comptabilité; comptabilité pour des tiers; services de comptabilité; services de comptabilité pour les fusions et les acquisitions; services de comptabilité ayant trait à la planification fiscale; consultation en acquisition et en fusion; adressage d'enveloppes; administration d'un programme de réduction permettant aux participants d'obtenir des réductions sur des produits et des services en utilisant une carte de réduction pour les membres; administration de la paie pour des tiers; administration de programmes de fidélisation de la clientèle; administration de programmes d'échanges culturels et éducatifs; administration de programmes de fidélisation de la clientèle; administration de régimes d'avantages sociaux concernant les abonnements à des centres d'entraînement physique; administration de régimes de retraite d'employés; administration de programmes pour voyageurs assidus; administration de programmes pour voyageurs assidus permettant aux membres d'échanger des milles contre des points ou des récompenses offerts par d'autres programmes de fidélisation; administration de programmes de récompenses pour promouvoir la vente de produits et de services de tiers; administration de programmes de fidélisation utilisant des timbres à échanger; administration de régimes de soins de santé prépayés; administration de régimes de soins de santé prépayés; administration de comptes d'épargne; comptabilité de gestion; assistance administrative pour répondre à des appels d'offres; assistance administrative pour répondre à des appels d'offres

[AO]; gestion administrative d'hôtels; gestion administrative de cliniques de soins de santé; gestion administrative d'hôpitaux; traitement administratif de réclamations d'assurance; traitement administratif de bons de commande; traitement administratif de bons de commande dans le cadre des services offerts par des entreprises de vente par correspondance; services administratifs dans le domaine des régimes d'actionnariat des salariés; agences de publicité; services d'agence de publicité; consultation en publicité et en gestion des affaires; diffusion de publicité en ligne pour des tiers par des réseaux de communication électroniques; rédaction publicitaire; distribution de feuillets publicitaires; distribution de feuillets publicitaires pour des tiers; publicité de biens immobiliers commerciaux pour des tiers; publicité de biens immobiliers résidentiels pour des tiers; publicité sur Internet pour des tiers; publicité sur les produits pharmaceutiques et les produits d'imagerie in vivo de tiers; services de publicité pour la promotion d'une série de films pour des tiers; services de publicité pour la sensibilisation du public aux enjeux et aux initiatives touchant l'environnement; services de publicité pour la sensibilisation du public aux bienfaits de l'activité physique; services de publicité pour la sensibilisation du public à l'importance du don d'organes et de tissus; services de publicité pour la promotion du courtage d'actions et d'autres valeurs mobilières pour des tiers; services de publicité offerts par une agence de publicité pour la radio et la télévision; services de publication de textes publicitaires pour des tiers; publicité des produits et des services de tiers; publicité des produits et des services de tiers dans des périodiques, des brochures et des journaux; publicité des produits et des services de tiers dans la presse populaire et professionnelle; publicité des produits et des services de tiers par tous les moyens de communication publique; publicité des produits et des services de tiers par des médias électroniques, plus précisément par Internet; conseils et information au sujet du service à la clientèle ainsi que de la gestion et des prix de produits sur des sites Internet relativement à des achats effectués par Internet; conseils et information concernant la gestion des affaires commerciales; conseils concernant le marketing de produits chimiques; conseils dans les domaines de la gestion des affaires et du marketing; conseils concernant l'exploitation de franchises; conseils ayant trait à l'organisation et à la gestion des affaires; services de conseil et de consultation dans les domaines de l'exportation, des services d'exportation, de l'information et des services liés à la promotion de l'exportation; services de conseil en gestion des affaires; services de conseil ayant trait à la gestion d'entreprise; services de conseil ayant trait à la gestion des affaires et aux activités commerciales; gestion d'aéroports; services d'approvisionnement en boissons alcoolisées pour des tiers; analyse de données et de statistiques d'études de marché; organisation et tenue de salons commerciaux dans le domaine de l'automobile; organisation et tenue de salons du livre; organisation et tenue de salons commerciaux dans le domaine de l'artisanat; organisation et tenue de salons commerciaux dans le domaine de l'équipement d'entraînement physique; organisation et tenue de ventes aux enchères; organisation et tenue de ventes aux enchères de biens immobiliers; organisation et tenue de salons commerciaux dans le domaine des jouets; organisation d'abonnements à des journaux pour des tiers; organisation d'abonnements aux publications de tiers; organisation d'abonnements aux publications en ligne de tiers; organisation d'abonnements à des journaux pour des tiers; organisation d'abonnements à des publications en ligne pour des tiers; évaluation fiscale; aide, services de conseil et consultation concernant l'organisation des affaires; services d'association pour la promotion des intérêts du personnel infirmier; services d'association pour la promotion des intérêts des enseignants; services d'association pour la promotion des intérêts des camionneurs; recommandation d'avocats; services de vente aux enchères; vente aux enchères; vente aux enchères de biens; vente aux enchères sur Internet; vente aux enchères de véhicules; vente aux enchères par des réseaux de télécommunication; établissement de cotes d'écoute pour des émissions de radio et de télévision; vérification d'états financiers; vérification des tarifs des services publics pour des tiers; concessionnaires automobiles; boulangeries-pâtisseries; troc de produits pour des tiers; comptoirs

de vente de boissons; services de facturation; concessionnaires de bateaux; tenue de livres; services de tenue de livres; consultation en acquisition et en fusion d'entreprises; consultation en acquisition d'entreprises; consultation en acquisition d'entreprises; administration et gestion des affaires; aide à l'administration des affaires; consultation en administration des affaires; services de consultation en administration des affaires; administration des affaires dans les domaines du transport et de la livraison; services d'administration des affaires; évaluation d'entreprise; évaluation d'entreprise et évaluation d'affaires commerciales; vérification d'entreprises; consultation en affaires dans les domaines des acquisitions et des fusions d'entreprises; consultation en affaires dans le domaine du réseautage d'affaires; consultation dans le domaine de la délocalisation d'entreprises; services d'expert en efficacité des entreprises; services liés à l'efficacité des entreprises; études de faisabilité commerciale; services de renseignements commerciaux dans les domaines de la constitution en société et des marques de commerce; services de renseignements commerciaux dans le domaine du cours des actions; services de renseignements commerciaux dans le domaine de la fiscalité; établissement de rapports de renseignement d'affaires; services d'intermédiaire commercial ayant trait à la mise en relation d'éventuels investisseurs privés avec des entrepreneurs à la recherche de financement; services de facturation commerciale; gestion des affaires; conseils en gestion des affaires; services de conseil en gestion des affaires ayant trait au franchisage; analyse de gestion des affaires; gestion des affaires et conseils en affaires; consultation en gestion des affaires et en organisation d'entreprise; consultation en gestion et en organisation des affaires; aide à la gestion des affaires; aide à la gestion des affaires, plus particulièrement exécution des tâches nécessaires au bon déroulement de ventes aux enchères; aide à la gestion des affaires à l'intention de sociétés industrielles et commerciales; aide à la gestion des affaires pour des sociétés industrielles ou commerciales; consultation en gestion des affaires; services de consultation et de conseil en gestion des affaires; consultation en gestion des affaires ainsi qu'élaboration de processus pour l'analyse et la mise en oeuvre de plans stratégiques et de projets de gestion; consultation en gestion des affaires dans les domaines du transport et de la livraison; services de consultation en gestion des affaires; consultation en gestion des affaires par Internet; consultation en gestion des affaires; consultation en gestion des affaires; consultation en gestion des affaires en matière de stratégie, de marketing, de production, de personnel et de vente au détail; gestion des affaires pour une entreprise commerciale et pour une entreprise de services; gestion des affaires pour pigistes; gestion des affaires de boutiques; gestion des affaires dans les domaines du transport et de la livraison; gestion hôtelière; gestion hôtelière pour des tiers; gestion des affaires d'artistes de la scène; gestion commerciale de programmes de remboursement pour des tiers; gestion commerciale de programmes de remboursement pour des tiers; gestion des affaires de sportifs; planification en gestion des affaires; services de gestion des affaires; services de gestion des affaires ayant trait à la compilation et à l'analyse d'information et de données; supervision en gestion des affaires; services de consultation en marketing d'entreprise; services de présentation à des fins de merchandising; consultation en fusion d'entreprises; services de consultation en organisation et en gestion des affaires; consultation en organisation d'entreprise; conseils en organisation d'entreprise pour des tiers; consultation en gestion et en organisation des affaires, y compris en gestion de personnel; consultation en organisation et en gestion des affaires; consultation en organisation et en exploitation d'entreprises; services de consultation en organisation des affaires; planification d'entreprise; reconfiguration de processus d'affaires; services de reconfiguration de processus d'affaires; services de gestion de projets d'affaires pour des projets de construction; services de délocalisation d'entreprises; services d'évaluation du risque d'entreprise; services de gestion du risque d'entreprise; services d'affaires, nommément élaboration de campagnes de financement pour des tiers; planification stratégique d'entreprise; services de planification stratégique d'entreprise; services d'élaboration de stratégies d'entreprise;

planification de la relève; boucheries; services de groupement d'achat; placement professionnel; services de consultation en placement professionnel; planification de carrière; tenue de ventes aux enchères; services de magasinage par catalogue dans le domaine des pièces d'automobile; services de magasinage par catalogue dans le domaine des vêtements; services de magasinage par catalogue dans le domaine des cosmétiques; services de magasinage par catalogue dans le domaine des appareils électroniques de divertissement à domicile; services de magasinage par catalogue dans le domaine de l'équipement photographique; services de magasinage par catalogue dans le domaine des articles de sport; services de chambre de commerce pour la promotion des affaires et du tourisme dans la ville d'Ottawa; services de chambre de commerce pour la promotion des affaires et du tourisme dans la région du Niagara; services de chambre de commerce pour la promotion des affaires et du tourisme dans la vallée de l'Okanagan; services de centre d'échange pour la radio et la télévision; services administratifs; comptoirs de vente de vêtements; collecte d'information d'études de marché; aide aux entreprises à la gestion des affaires; gestion des affaires commerciales; services de gestion des affaires commerciales; agences de renseignements commerciaux offrant des renseignements fiscaux; services de lobbying commercial; compilation de publicités pour utilisation comme pages Web sur Internet; compilation de répertoires d'entreprises; compilation de statistiques; compilation, production et diffusion de matériel publicitaire pour des tiers; services de gestion de bases de données; gestion de fichiers informatiques; gestion informatisée de bases de données; gestion informatisée de fichiers; services informatisés de recherche de marché; services de comptabilité informatisés; gestion informatisée de fichiers d'entreprise; gestion informatisée de fichiers centraux; gestion informatisée de bases de données; gestion informatisée de fichiers; services d'étude de marché informatisés; service informatisé de commande de cadeaux en ligne qui répond aux exigences de la personne qui offre le cadeau ainsi qu'aux désirs et aux besoins du destinataire; services informatisés de commande en ligne dans le domaine des cosmétiques; services informatisés de commande en ligne de vêtements; traitement de texte informatisé; tenue d'un salon commercial en ligne dans le domaine des bijoux; réalisation d'enquêtes auprès des entreprises et d'études de marché pour des tiers; tenue de programmes de récompenses pour les employés pour promouvoir la sécurité au travail; tenue de programmes de récompenses pour les employés pour promouvoir la productivité et la qualité; réalisation d'enquêtes de marché pour des tiers; réalisation d'études de marché; tenue de ventes aux enchères; réalisation d'études de faisabilité commerciale; réalisation de sondages d'opinion; réalisation de sondages d'opinion publique; services de transcription de conférences téléphoniques; vente en consignation d'oeuvres d'art; vente en consignation de vêtements; vente en consignation de bijoux; vente en consignation d'articles de sport; gestion des coûts de construction; services de consultation et de conseil dans le domaine des stratégies d'affaires; consultation en recrutement de personnel; consultation ayant trait à la gestion de personnel; consultation dans le domaine des acquisitions d'entreprise; services de consultation et d'information en comptabilité; consultation dans les domaines de l'organisation et de la gestion des affaires; services de consultation en organisation et en gestion des affaires; études de consommation; services d'étude de consommation; copie de documents; copie de documents pour des tiers; services d'image de marque; consultation en création d'image d'entreprise; comptabilité analytique; analyse des coûts; analyse des coûts; services d'évaluation des coûts; contrôle des coûts dans le domaine des soins de santé; analyse du coût d'acquisition; analyse des coûts et du prix de revient; analyse de prix d'acquisition; services d'approvisionnement en bons de réduction pour des tiers; création et mise à jour de matériel publicitaire pour des tiers; création de marques de commerce pour des tiers; services d'enregistrement de cartes de crédit; services de programmes de récompenses associés à des cartes de crédit; service à la clientèle dans le domaine des réservations auprès de compagnies aériennes; service à la clientèle dans le domaine de la réparation d'automobiles; service à la clientèle dans le domaine de l'entretien d'ordinateurs;

gestion de bases de données; services de marketing par bases de données, à savoir compilation de bases de données propres aux clients; charcuteries; conception de sondages de marketing; conception de sondages d'opinion publique; élaboration et coordination de projets de bénévolat pour des organismes de bienfaisance; élaboration et coordination de projets de bénévolat pour des organismes de bienfaisance; création de stratégies et de concepts de marketing pour des tiers; élaboration de campagnes promotionnelles à des fins commerciales pour des tiers; élaboration de campagnes promotionnelles pour des tiers; conception de systèmes de gestion d'hôpitaux; création de stratégies et de concepts de marketing pour des tiers; publipostage des produits et des services de tiers; marketing direct des produits et des services de tiers; magasins de vêtements à prix réduit; magasins de cosmétiques à prix réduit; magasins d'équipement photographique à prix réduit; magasins d'articles de sport à prix réduit; diffusion de publicités pour des tiers par un réseau de communication sur Internet; diffusion de publicités pour des tiers par Internet; diffusion de matériel publicitaire pour des tiers; distribution de publicités et de messages publicitaires pour des tiers; distribution de courrier publicitaire et d'encarts publicitaires avec des publications habituelles de tiers; distribution de matériel publicitaire pour des tiers; distribution d'imprimés publicitaires; distribution de produits pour des tiers à des fins publicitaires; distribution d'échantillons à des fins publicitaires; concessions dans le domaine des pièces de véhicule automobile; concessions dans le domaine des vêtements; concessions dans le domaine des cosmétiques; services de copie de documents; reproduction de documents; vente à domicile de livres; vente à domicile de biscuits; vente à domicile de cosmétiques; vente à domicile de magazines; vente à domicile de viande; établissement de relevés de compte; reproduction de documents de bibliothèque; analyse économique; prévisions économiques; prévisions et analyses économiques; publicité par panneau d'affichage électronique des produits et des services de tiers; réinstallation d'employés; services de réinstallation d'employés; agences de placement; services d'agence de placement; services d'agence de placement de travailleurs au pair; conseils en emploi et recrutement; agences de gestion d'emploi; services de reclassement externe de personnel; services de recrutement de personnel; évaluation des compétences professionnelles; évaluation du rendement des employés; services de recrutement de cadres; services de recherche et de placement de cadres; agences d'importation et d'exportation; défilés de mode à des fins commerciales; préparation et analyse d'états financiers pour des entreprises; marchés aux puces; services de fleuriste; comptoirs de vente d'aliments; information et consultation sur le commerce extérieur; services d'information et de consultation sur le commerce extérieur; gestion forestière; services de consultation en gestion forestière; comptoirs de fruits; services de centre d'échange d'information générale; services de registre de cadeaux; agences d'importation-exportation de produits; distribution de prospectus; services de limitation des coûts de soins de santé; démonstrations à domicile pour la vente de bijoux; démonstrations à domicile pour la vente de lingerie; démonstrations à domicile pour la vente de jouets; démonstrations à domicile de bijoux; démonstrations à domicile de lingerie; administration d'hôpitaux; gestion d'hôpitaux; gestion hôtelière; gestion hôtelière pour des tiers; consultation en ressources humaines; consultation en ressources humaines; services de consultation en ressources humaines; gestion des ressources humaines; services de ressources humaines en impartition; agences d'importation et d'exportation; agences d'importation-exportation; agences d'importation-exportation dans le domaine de l'énergie; services d'agence d'importation-exportation; services de consultation en matière d'impôt sur le revenu; indexation de documents pour des tiers; gestion intérimaire d'entreprise; contrôle des stocks; services de contrôle des stocks; gestion des stocks dans le domaine des pièces d'automobile; inventaire de marchandises; facturation; services de facturation; publication et mise à jour de textes publicitaires pour des tiers; comptoirs de vente de bijoux; dotation et placement de personnel; placement; services de placement; services d'enregistrement de retour de clés; perforation de cartes; services d'agence pour l'emploi; syndicats; services de mise en page à des

fins publicitaires; location d'espace publicitaire sur Internet pour des offres d'emploi; location de matériel de bureau; agences littéraires; publicité dans les magazines pour des tiers; services de vente par correspondance de magazines; clubs d'achat de livres par correspondance; services de vente par correspondance de livres; services de vente par correspondance de vêtements; services de vente par correspondance dans le domaine des cosmétiques; services de vente par correspondance de mobilier; services de vente par correspondance de bijoux; services de vente par correspondance de chaussures; services de vente par correspondance de jouets; tri, traitement et réception du courrier; préparation de listes d'adresses; gestion et compilation de bases de données informatiques; gestion et compilation de bases de données; aide à la gestion et à l'exploitation pour les entreprises commerciales; gestion d'une compagnie aérienne; gestion de bases de données; gestion de cliniques de soins de santé pour des tiers; gestion d'artistes de la scène; gestion d'athlètes professionnels; analyse de marché; analyses et études de marché; services d'analyse et d'étude de marché; analyses et études de marché; services d'évaluation de marché; sondages d'opinion sur le marché; rapports et études de marché; études de marché à l'aide d'une base de données; services d'étude de marché; études de marché; consultation en segmentation de marché; études de marché; études de marché et analyse d'études de marché; services d'analyse de marketing; recherche en marketing; recherche en marketing dans les domaines des cosmétiques, de la parfumerie et des produits de beauté; services de marketing dans le domaine de l'organisation de la distribution des produits de tiers; services de marketing dans le domaine de l'évaluation de marchés pour les produits et les services existants de tiers; services de relations avec les médias; médiation et conclusion de transactions commerciales pour des tiers; médiation publicitaire pour des tiers; médiation d'ententes pour des tiers concernant la vente et l'achat de produits; médiation de contrats pour l'achat et la vente de produits; médiation d'affaires commerciales pour des tiers; facturation médicale; gestion des frais médicaux; services de transcription dans le domaine médical; agences de mannequins; services de mannequin pour la publicité ou la promotion des ventes; services d'agence de mannequins; services de mannequin à des fins de publicité ou de promotion des ventes; négociation et conclusion de transactions commerciales pour des tiers; négociation de contrats commerciaux pour des tiers; services de coupures de presse; publicité dans les journaux pour des tiers; abonnements à des journaux; offre d'aide technique pour la mise sur pied et l'exploitation de franchises de boulangeries-pâtisseries; offre d'aide technique pour la mise sur pied et l'exploitation de franchises de lave-autos; offre d'aide technique pour la mise sur pied et l'exploitation de franchises de magasins de vêtements; offre d'aide technique pour la mise sur pied et l'exploitation de franchises de restaurants; location d'appareils et de matériel de bureau; services de recrutement de personnel de soutien administratif; publicité en ligne pour des tiers sur des réseaux informatiques; publicité en ligne des produits et des services de tiers sur des réseaux de télématique; mises sur enchères en ligne pour des tiers; vente aux enchères en ligne; services de commerce en ligne où les vendeurs affichent des produits à vendre aux enchères et où les enchères se font par Internet; services de magasin de vente en gros en ligne d'équipement agricole; services de magasin de vente en gros en ligne de produits de toilettage pour animaux; services de magasin de vente en gros en ligne de matériel audiovisuel; services de magasin de vente en gros en ligne d'articles de papeterie; services de magasin de vente en gros en ligne de véhicules; publicité en ligne pour des tiers par un réseau de télématique; services de vente aux enchères en ligne; services de grand magasin en ligne; services de vente au détail en ligne de musique et de films téléchargeables et préenregistrés; services de vente au détail en ligne de musique numérique téléchargeable; services de vente au détail en ligne de sonneries téléchargeables; vente en ligne de produits d'artisanat; vente en ligne de pièces d'automobile; vente en ligne de produits de soins du corps; vente en ligne d'appareils électroniques audio pour la voiture; vente en ligne de vêtements; vente en ligne de cosmétiques; vente en ligne de musique préenregistrée téléchargeable; vente en ligne de sonneries

téléchargeables; vente en ligne de produits alimentaires; vente en ligne d'articles chaussants; vente en ligne de couvre-chefs; vente en ligne d'appareils électroniques de divertissement à domicile; vente en ligne d'articles ménagers; vente en ligne de lingerie; vente en ligne d'équipement photographique; vente en ligne d'articles de sport; vente en ligne de jouets; services de magasin de vente en gros en ligne de produits de boulangerie-pâtisserie; services de magasin de vente en gros en ligne de bière; services de magasin de vente en gros en ligne de cacao; services de magasin de vente en gros en ligne d'armes; exploitation de marchés; exploitation d'une librairie; exploitation d'un magasin de vêtements; exploitation d'une base de données contenant des offres d'emploi; exploitation d'un grand magasin; exploitation d'un magasin de mobilier; exploitation d'un standard téléphonique pour des tiers; exploitation d'un magasin d'équipement informatique; exploitation d'épiceries; sondages d'opinion; organisation et gestion de programmes de fidélisation de la clientèle; organisation pour des tiers de services d'accueil téléphonique et de services de réception téléphonique; organisation de défilés de mode à des fins commerciales; organisation de ventes aux enchères sur Internet; organisation d'expositions de fleurs et de plantes à des fins commerciales ou publicitaires; organisation de défilés de mode à des fins promotionnelles; organisation et tenue de salons de l'emploi; services d'assurance en impartition; services juridiques en impartition; services de paie en impartition; services de traduction en impartition; services de développement Web en impartition; préparation de la paie; services de préparation de la paie; tests de personnalité à des fins commerciales; tests de personnalité à des fins de recrutement; tests de personnalité pour la sélection de personnel; consultation en matière de personnel; gestion de personnel; consultation en gestion de personnel et en emploi; services d'aide à la gestion de personnel; consultation en gestion de personnel; consultation en gestion de personnel; consultation en gestion de personnel; placement de personnel; placement et recrutement de personnel; consultation en placement de personnel; recrutement de personnel; recrutement et placement de personnel; services de recrutement de personnel et agences de placement; réinstallation de personnel; services de réinstallation de personnel; sélection de personnel à l'aide de tests psychologiques; transcription phonétique; photocopie; services de photocopie; placement de personnel; placement de publicités pour des tiers; planification concernant la gestion des affaires, notamment recherche de partenaires pour des fusions et des acquisitions d'entreprises ainsi que pour la création d'entreprises; services de comité d'action politique pour la promotion des intérêts des travailleurs de l'automobile; services de comité d'action politique pour la promotion des intérêts des agriculteurs; production de rapports commerciaux; préparation de publicités personnalisées pour des tiers; préparation d'états financiers; préparation de bordereaux de paie; préparation d'annonces publicitaires pour des tiers; préparation et placement de publicités pour des tiers; préparation et placement de publicités pour des tiers; préparation et placement de publicités extérieures pour des tiers; préparation de rapports commerciaux; préparation de déclarations de revenus; préparation de listes d'envoi; consultation en publicité par la presse; services de coupures de presse; évaluation d'hébergement par comparaison de prix; services de comparaison de prix; traitement de documents d'enregistrement de garantie pour des tiers; obtention de contrats pour l'achat et la vente de produits; obtention de contrats pour l'achat et la vente de produits et de services; services d'approvisionnement, à savoir achat de matériel informatique; services d'approvisionnement, à savoir achat d'équipement lourd; services d'approvisionnement, à savoir achat de véhicules; services d'approvisionnement, à savoir achat d'armes; obtention de contrats pour l'achat et la vente de produits de tiers; production de cassettes vidéo, de disques vidéo et d'enregistrements audiovisuels promotionnels pour des tiers; services de démonstration de produits en vitrine par des mannequins vivants; démonstration d'appareils de cuisine; production de films publicitaires pour des tiers; production de matériel publicitaire pour des tiers; production de matériel et de messages publicitaires pour des tiers; production de publiereportages; production d'émissions de

téléachat; production de messages publicitaires télévisés; consultation professionnelle en gestion de personnel; services d'étude et d'analyse des bénéfiques; promotion de produits et de services par la distribution de cartes de réduction; promotion des oeuvres d'art de tiers par l'offre de portfolios en ligne par un site Web; promotion des produits et des services de tiers par l'association des produits et des services de commanditaires à des compétitions de soccer; promotion des produits et des services de tiers par la préparation et le placement d'annonces publicitaires dans des magazines électroniques; promotion des produits et des services de tiers par des publicités sur des sites Web; promotion des produits et des services de tiers par des publiereportages; promotion des produits et des services de tiers par la gestion des ventes et par des programmes incitatifs promotionnels fonctionnant avec des timbres-prime; promotion des produits et des services de tiers par la distribution de cartes de réduction; promotion de la musique de tiers par l'offre de portfolios en ligne au moyen d'un site Web; promotion de la vente de comptes de cartes de crédit par l'administration de programmes de récompenses; promotion de la vente de produits et de services par l'octroi de points d'achat pour utilisation de cartes de crédit; promotion de la vente des produits et des services de tiers par l'octroi de points d'achat pour utilisation de cartes de crédit; promotion de la vente de produits et de services au moyen d'un programme de fidélisation de la clientèle; promotion de la vente de produits et de services par des concours promotionnels et par la distribution d'imprimés connexes; gestion promotionnelle de personnalités du sport; offre d'un guide publicitaire consultable en ligne portant sur les produits et les services de fournisseurs en ligne; offre d'assistance administrative aux pharmacies pour la gestion des stocks de médicaments; offre d'espace publicitaire dans un périodique; offre d'espace publicitaire dans des périodiques, des journaux et des magazines; offre de conseils et d'information sur la gestion des affaires commerciales; offre de conseils dans le domaine de l'efficacité des affaires; offre de conseils dans les domaines de la gestion des affaires et du marketing; offre de conseils ayant trait à l'analyse des habitudes d'achat des consommateurs; offre d'un répertoire de renseignements commerciaux en ligne sur Internet; offre d'un répertoire de renseignements commerciaux en ligne sur Internet; offre et location d'espace publicitaire sur Internet; offre et location de kiosques et de stands d'exposition; offre d'aide dans le domaine de la gestion des affaires dans le cadre d'un contrat de franchise; offre de renseignements commerciaux dans le domaine des médias sociaux; offre de soutien à la gestion d'entreprises en démarrage pour des tiers; offre d'information de marketing d'entreprise pour des tiers; offre d'information sur les biens de consommation dans le domaine de l'équipement informatique de bureau au moyen d'un site Web; offre de vérification électronique de commandes en ligne de contenu numérique; offre de services de conseil en emploi; offre de services de groupe de discussion; offre de services d'achat à domicile d'appareils électroniques audio de voiture par Internet; offre de services d'achat à domicile de cosmétiques au moyen de la télévision; offre de services d'achat à domicile d'équipement d'entraînement physique par Internet; offre de services d'achat à domicile d'appareils électroniques de divertissement à domicile au moyen de la télévision; offre de services d'achat à domicile de bijoux par téléphone; offre de services d'achat à domicile d'articles de sport par Internet; offre de comparaisons de tarifs hôteliers; offre de gestion des ressources humaines et de services de recrutement pour des tiers; diffusion d'information dans le domaine des solutions d'affaires durables à l'échelle mondiale; diffusion d'information dans le domaine de la gestion du temps; diffusion d'information sur les services de réinstallation d'employés; offre de services d'information commerciale; offre de consultation en marketing dans le domaine des médias sociaux; offre de consultation en marketing dans le domaine des médias sociaux; offre de stratégies de marketing pour des tiers; offre de services de vente aux enchères en ligne; offre de services de vente aux enchères en ligne; offre de services d'information en ligne sur les répertoires d'entreprises; offre d'aide aux entreprises en matière d'exploitation d'entreprise; offre de programmes promotionnels de bons de réduction ayant trait à une gamme de produits

alimentaires; vérification de systèmes de gestion de la qualité; offre de renseignements fiscaux au moyen d'un site Web interactif; offre d'information sur des études de marché; offre d'information d'études de marché; offre de rapports de marketing; offre d'espace sur des sites Web pour la publicité de produits et de services; tests psychologiques pour la sélection de personnel; tests psychométriques pour la sélection de personnel; sondages d'opinion publique; sondages d'opinion publique; services de recherche en matière de politiques publiques; relations publiques; consultation en relations publiques; services de relations publiques; contrôle des coûts des services publics; publication de textes publicitaires; agences de publicité; services d'agence de publicité; agents de publicité; services d'agence de publicité; agents d'approvisionnement; évaluation de services d'hébergement; services de publicité immobilière pour des tiers; services d'analyse de marketing immobilier; services de gestion de la vente de biens immobiliers; recrutement de personnel navigant et de personnel non navigant, technique ou non; recrutement de personnel de gestion de haut niveau; services de délocalisation d'entreprises; services de délocalisation d'entreprises; location d'espace publicitaire; location d'espace publicitaire sur des sites Web; location de matériel de bureau dans des installations de travail partagé; location de machines et d'équipement de bureau; location de photocopieurs; location de photocopieurs; location de kiosques de vente; location de machines à écrire et de photocopieurs; location de distributeurs; location d'espaces publicitaires; gestion de restaurants pour des tiers; services de préparation de curriculum vitae; services de librairie de détail; services de magasin de vente au détail de vêtements; services de magasin de vente de détail d'équipement informatique; services de dépanneur de détail; services de grand magasin de détail; services de magasin de vente au détail de mobilier; services d'épicerie de détail; vente au détail d'équipement audio; vente au détail de pièces d'automobile; vente au détail de vêtements; vente au détail de logiciels; vente au détail de cosmétiques; vente au détail d'aliments; vente au détail de bijoux; vente au détail de lingerie; vente au détail d'équipement photographique; vente au détail d'articles de sport; vente au détail de jouets; services de vente au détail de boissons alcoolisées; services de vente au détail de produits chimiques pour l'agriculture; services de vente au détail de matériel informatique; services de vente au détail de logiciels; services de vente au détail de bijoux; services de vente au détail de dispositifs de navigation; services de vente au détail de préparations pharmaceutiques, vétérinaires et hygiéniques ainsi que de fournitures médicales; services de vente au détail d'objets d'art offerts par des galeries d'art; services de vente au détail de litières pour animaux; services de vente au détail de boissons non alcoolisées; services de vente au détail d'objets d'art; services de vente au détail offerts par des boulangeries-pâtisseries; services de vente au détail offerts par des boucheries; services de vente au détail offerts par des boutiques de friandises; services de vente au détail offerts par des boutiques de vêtements; services de vente au détail offerts par des boutiques de dépôt-vente; services de vente au détail offerts par des dépanneurs; services de vente au détail offerts par des hypermarchés; services de vente au détail offerts par des magasins de fournitures de jardin et de pépinière; services de vente au détail offerts par des magasins de disques et de musique; services de vente au détail offerts par des magasins de musique; services de vente au détail offerts par des magasins de disques; services de vente au détail offerts par des boutiques à la télévision; services de vente au détail offerts par des débits de tabac; services de vente au détail de pièces d'automobile; services de vente au détail de bonbons; services de vente au détail de produits de charcuterie; services de vente au détail de similifourrure; services de vente au détail de crème glacée; services de présentation en vitrine pour magasins de détail; programmes de récompenses de magasins de détail; services de magasin de vente au détail de vêtements; services de préparation de curriculum vitae; vente de voitures; vente de vêtements; vente de logiciels; vente de paniers-cadeaux personnalisés; vente de fleurs; vente de véhicules automobiles; démonstration de vente pour des tiers; démonstration de vente de matériel informatique; démonstration de vente d'appareils de cuisine; démonstration de vente d'instruments

chirurgicaux; promotion des ventes pour des tiers au moyen de cartes d'utilisateur privilégié; promotion des ventes pour des tiers par la distribution et l'administration de cartes d'utilisateur privilégié; promotion des ventes pour des tiers au moyen de timbres à échanger; suivi du volume des ventes pour des tiers; services de suivi du volume des ventes; distribution d'échantillons; marchands de ferraille; rédaction de scénarios à des fins publicitaires; optimisation du référencement de sites auprès de moteurs de recherche; optimisation du référencement de sites auprès de moteurs de recherche; services de secrétariat et de travail de bureau; services de secrétariat; vente de noms de domaine; services d'offre d'information sur le commerce extérieur; services permettant de déterminer le public touché par des publicités; services de ressources humaines pour des tiers; vente par démonstrations à domicile de bijoux; vente par démonstrations à domicile de lingerie; vente par démonstrations à domicile de jouets; services de présentation en vitrine pour magasins; décoration de vitrines; services d'administration de centres commerciaux; sténographie; services de secrétariat sténographique; services de sténographie; sténographie; services de sténographie; consultation en matière de stratégies relatives aux médias sociaux; services de recrutement d'athlètes dans les écoles secondaires; services de placement d'employés; services d'analyse statistique et de production de rapports connexes à des fins commerciales; évaluation statistique de données tirées d'études de marché; évaluation statistique de données d'études de marché; évaluation statistique de données de marketing; transcription sténographique; services de transcription sténographique; sténographie; services de sténographie; analyse commerciale stratégique; planification stratégique d'entreprise; vente de fleurs dans la rue; vente d'aliments dans la rue; abonnement à une chaîne de télévision; abonnement à des livres; abonnement à des livres de bandes dessinées; abonnement à des journaux électroniques; abonnement à des journaux; abonnement à des critiques; supermarchés; services de gestion de la chaîne logistique; agences artistiques; services d'agence artistique, à savoir gestion des affaires d'artistes de la scène; agences de gestion d'artistes; services de conseil en fiscalité; services de planification, de conseil, d'information et de consultation en matière d'impôt et de fiscalité; vérification fiscale; services de vérification fiscale; services de production de déclarations fiscales; services de production de déclarations de revenus; préparation de documents fiscaux; services de préparation de documents fiscaux; services de télémarketing; ventes aux enchères par téléphone et à la télévision; services de secrétariat téléphonique pour abonnés absents; services de secrétariat téléphonique; services de secrétariat téléphonique; services d'assistance-annuaire téléphonique; services de prise de commandes par téléphone pour des tiers; services de transcription de messages vocaux téléphoniques; publicité télévisée pour des tiers; agences de placement temporaire; services d'agence de placement temporaire; services de personnel temporaire; évaluation des compétences professionnelles; vérification des compétences professionnelles; agences de théâtre; suivi et contrôle de la consommation d'énergie pour des tiers à des fins de vérification comptable; suivi et surveillance de la fluctuation du prix de l'essence pour des tiers à des fins de vérification comptable; gestion de voyages; programmes de primes de voyage; dactylographie; services de dactylographie; mise à jour et maintenance de données dans des bases de données; lecture de compteurs de services publics à des fins de facturation; immatriculation et transfert de propriété de véhicules; services de distributeurs; inscription des électeurs; préparation de la paie; indexation sur le Web à des fins commerciales ou publicitaires; services d'optimisation de sites Web; optimisation du trafic sur des sites Web; optimisation du trafic sur des sites Web; vente en gros de pièces d'automobile; vente en gros de vêtements; vente en gros de cosmétiques; vente en gros d'appareils électroniques de divertissement à domicile; vente en gros d'articles de sport; services de vente en gros de préparations pharmaceutiques, vétérinaires et hygiéniques ainsi que de fournitures médicales; services de magasin de vente en gros de matériel audiovisuel; services de magasin de vente en gros de produits de boulangerie-pâtisserie; services de magasin de vente en gros de bière; services de magasin de vente en gros

de chocolat; services de magasin de vente en gros de vêtements; services de magasin de vente en gros de batteries de cuisine; services de magasin de vente en gros d'ustensiles de table; services de magasin de vente en gros de desserts; services de magasin de vente en gros d'équipement de plongée; services de magasin de vente en gros de crème glacée; services de magasin de vente en gros d'articles de sellerie; services de magasin de vente en gros de téléphones intelligents; services de magasin de vente en gros de montres intelligentes; services de magasin de vente en gros de sorbets; services de magasin de vente en gros de thés; services de magasin de vente en gros de jouets; services de présentation en vitrine; services de présentation en vitrine; services de décoration de vitrines à des fins publicitaires; traitement de texte; services de traitement de texte et de dactylographie; analyse du travail pour déterminer l'ensemble des compétences des travailleurs et d'autres exigences liées à des postes; rédaction de curriculum vitae pour des tiers; rédaction de textes publicitaires pour des tiers; rédaction de curriculum vitae pour des tiers.

Classe 43

(2) Services d'agence pour la réservation de chambres d'hôtel; services d'agence pour la réservation de restaurants; services d'agence pour les réservations de restaurant; services de pension pour animaux; services de bar et de bar-salon; services de bar et de restaurant; services d'information sur les bars; services de bar; services de tenue de bar; services de gîte touristique; services de gîte touristique; services de bistro; pensions pour animaux; pensions pour chevaux; pension pour animaux de compagnie; réservation de pensions de famille; services de pension de famille; pensions de famille; réservation de terrains de camping; réservation d'hébergement dans des hôtels; réservation d'hébergement de camping temporaire; services de réservation d'hôtels; services de brasserie; microbrasseries; services de buffet pour bars-salons; services de traiteur pour entreprises; cafés-restaurants; services de cafétéria et de cantine; services de cafétéria; cafétérias; services de café et de casse-croûte; services de café; cafés; décoration de gâteaux; services de cantine; services de plats à emporter; comptoirs de plats à emporter; services de traiteur offrant des aliments et des boissons; services de traiteur pour cafétérias rapides; services de traiteur d'aliments et de boissons; services de traiteur; services de traiteur pour cafétérias d'entreprise; services de traiteur pour centres de conférences; services de traiteur pour établissements scolaires; services de traiteur pour suites de réception; services de traiteur pour hôpitaux; services de traiteur pour hôtels; services de traiteur pour maisons de soins infirmiers; services de traiteur de cuisine européenne; services de traiteur de cuisine japonaise; services de traiteur de cuisine espagnole; services de traiteur pour maisons de retraite; services de traiteur pour écoles; centres de garde d'enfants; services de centre de garde d'enfants; services de crèche pour enfants; services de bar-salon; bars-salons; services de comptoir à café et à jus; bistrot et salons de thé; services de café-restaurant; cafés-restaurants; services d'approvisionnement en café; services d'approvisionnement de bureaux en café; services de café et de casse-croûte; services de café; services de crèche; services de décoration de gâteaux personnalisée; services de décoration de biscuits personnalisée; services de bar laitier; garderies; services de garderie; services de pouponnière; services de garderie de jour pour chiens; ranchs de vacances; services de bienfaisance dans le domaine des dons de nourriture; services de refuges, à savoir offre d'hébergement d'urgence temporaire; hôtels pour longs séjours; services de restaurant rapide et de restaurant ouvert jour et nuit; restaurants rapides; casse-croûte rapides; services de traiteur d'aliments et de boissons; services de traiteur d'aliments et de boissons pour banquets; services de traiteur d'aliments et de boissons pour cocktails; services de traiteur d'aliments et de boissons pour institutions; sculpture culinaire; services de petit hôtel; auberges; services de réservation d'hébergement hôtelier; services d'hébergement hôtelier; services de traiteur pour hôtels; information sur des hôtels; services de réservation d'hôtels fournis par Internet; réservation

d'hôtels; services de réservation de chambres d'hôtel; services de réservation de chambres d'hôtel; services d'hôtel; services d'hôtel pour clients privilégiés; services d'hôtel, de restaurant et de traiteur; services d'hôtel et de motel; hôtels; services d'hébergement pour personnes âgées; bars laitiers; bars laitiers; pouponnières; information et conseils concernant la préparation des repas; services de restaurant japonais; comptoirs à jus; services de pension en chenil pour animaux de compagnie; location de comptoirs de cuisine; location de distributeurs d'eau; réservation d'hôtels pour des tiers; location de grandes tentes; services de bar laitier; services de café ambulant pour la restauration (alimentation); services de traiteur mobile; services de restaurant ambulant; services de motel; motels; services de traiteur à domicile; services de traiteur à domicile; services de traiteur pour l'offre de café; services de restaurant de type okonomiyaki; exploitation de terrains de caravaning; exploitation d'une base de données sur la cuisine; exploitation d'une base de données dans le domaine de la cuisine; exploitation de pubs; services de traiteur à l'extérieur; services de traiteur à l'extérieur; services de chef personnel; pensions pour animaux de compagnie; services de pension pour animaux de compagnie; services de garderie de jour pour animaux de compagnie; services de garderie de jour pour animaux de compagnie; services d'hôtel pour animaux de compagnie; pizzérias; pizzérias; pizzerias; soins aux enfants d'âge préscolaire et aux nourrissons dans les garderies; offre de salles de réception; offre d'installations de camping; offre de centres de garde d'enfants; mise à disposition de centres communautaires pour la tenue de rassemblements et rencontres sociales; offre de salles de conférence; offre de salles de congrès; offre de centres de soins de jour pour les personnes âgées; offre de services de refuge d'urgence, à savoir d'hébergement temporaire; mise à disposition d'installations pour des expositions dans des hôtels; offre d'aliments et d'hébergement dans des stations santé spécialisées dans la promotion de la santé et du bien-être en général de leurs clients; offre de services de petit hôtel; offre d'hébergement hôtelier; offre de services de repas en vol à bord d'un avion; offre de services de repas en vol à bord d'avions; diffusion d'information sur les services de bar; diffusion d'information sur la tenue de bar; offre d'information sur les services de crèche; offre d'information sur des services de restaurant; offre d'information sur les caractéristiques du vin; offre d'information dans les domaines des recettes et de la cuisine au moyen d'une base de données; offre d'information, à savoir de recettes de boissons; offre de repas à des personnes dans le besoin à des fins caritatives; services de conseils et d'information en ligne sur les accords mets et vins; offre d'information en ligne sur la réservation d'hébergements de vacances; offre d'information en ligne sur la réservation d'hôtels; services de conseils et d'information en ligne sur les accords mets et vins; offre d'information en ligne sur la réservation d'hôtels; offre de résidences pour l'hébergement temporaire de personnes autistes; offre de services de restaurant; offre de services de réservation de chambres et de réservation d'hôtels; offre d'hébergement temporaire dans des pensions de famille; offre d'hébergement temporaire dans des appartements aménagés; offre d'hébergement temporaire dans des appartements de vacances; offre d'hébergement temporaire et de repas aux clients d'un centre de remise en forme ou d'un spa; offre d'hébergement de camping temporaire; offre d'hébergement d'urgence temporaire dans des refuges; offre d'hébergement temporaire dans des centres de soins palliatifs; offre d'hébergement temporaire dans des auberges; offre d'hébergement hôtelier temporaire; offre d'hébergement temporaire pour personnes âgées; offre d'hébergement temporaire dans des camps de vacances; offre d'hébergement temporaire dans des camps militaires; offre d'hébergement de répit temporaire; mise à disposition temporaire de terrains de caravaning; offre de services d'information sur l'hébergement et de services d'agence de réservation d'hébergement pour voyageurs; pubs; location et location à contrat d'appareils d'éclairage et de systèmes d'éclairage pour l'éclairage municipal et des événements publics; location d'équipement de bar; location de lits; location de fontaines à boissons; location de couvertures; location de tapis; location de chauffe-plats; location de chaises et de tables; location

de chaises, de tables, de linge de table et de verrerie; location de fontaines à chocolat; location de salles de conférence; location de machines à barbe à papa; location de rideaux pour des hôtels; location de distributeurs de boissons; location de refroidisseurs d'eau potable; location de distributeurs d'eau potable; location de réchauds électriques; location de kiosques d'exposition; location de revêtements de sol pour hôtels; location de salles pour fêtes d'anniversaire; location de salles pour réceptions de mariage; location de meubles pour des hôtels; location de futons; location de chalets de vacances; location de plans de travail de cuisine; location de plans de travail de cuisine pour la préparation d'aliments pour consommation immédiate; location de marquises; location de maisons mobiles comme hébergement temporaire; location de réchauds non électriques; location d'oreillers; location d'éclateurs de maïs; location de couettes; location de chambres comme hébergement temporaire; location de chambres comme hébergement temporaire; location de salles de réception; location de carpettes; location de couverts; location d'hébergement temporaire, à savoir de villas et de bungalows; location d'hébergement temporaire pour étudiants; location de chalets de tourisme; location de serviettes pour hôtels; location de chalets de vacances; location de tentures murales pour hôtels; location de distributeurs d'eau; réservation d'hébergement hôtelier; réservation de chambres d'hôtel pour les voyageurs; réservation de chambres d'hôtel pour les voyageurs; réservation de chambres pour les voyageurs; services d'hôtel de villégiature; services de centre de villégiature; services de soins de relève, à savoir soins de jour aux adultes; services d'information sur les restaurants et les bars; services de réservation de restaurants; services de restaurant; services de restaurant comprenant des services de plats à emporter; restaurants; restaurants offrant la livraison à domicile; services de maisons de retraite; maisons de retraite; services de gîte et couvert; services de location de carpettes; restaurants libre-service; services de cafétéria libre-service; services de restaurant libre-service; services de restaurant libre-service; services de casse-croûte et de cantine; services de casse-croûte; services de casse-croûte; casse-croûte; services de sommelier; services de sommelier pour l'offre de conseils concernant le vin et l'appariement de vins et d'aliments; services de restaurant espagnol; offre de repas aux sans-abri et aux personnes démunies; offre de repas aux sans-abri et aux personnes démunies; services de restauration rapide pour emporter; services de comptoir de plats à emporter; services de comptoir de plats à emporter; services de taverne; services de bar à thé; services de salon de thé; salons de thé; services de salon de thé; hébergement temporaire offert par des foyers de transition; services d'hébergement temporaire dans des camps de vacances; services d'auberge de jeunesse; services d'auberge de tourisme; auberges pour touristes; services de restaurant touristique; services d'agence de voyages pour la réservation d'hôtels; services d'agence de voyages pour les réservations d'hôtel; services d'agence de voyages pour la réservation de restaurants; services de restaurant de nouilles udon et de nouilles soba; services de restaurant washoku; services de bar à vin; bars à vin; services d'auberge de jeunesse.

Numéro de la demande 2,056,601

Date de production 2020-10-08

Langue de la demande Anglais

DÉTAILS DU REQUÉRANT

Requérant

Shenzhen Zuoqi E-commerce Co.,Ltd.
102,No.12 Fuxin Rd.,Fuchengao Community,
Pinghu Street,Longgang District
Shenzhen,
CHINA

DÉTAILS DE LA MARQUE DE COMMERCE

ZuoQi

Type de la marque de commerce

Caractères standard

Produits

Classe 24

(1) tissus de coton; tissus à usage textile; tissus à mailles; couvre-oreillers; taies d'oreillers; housses de couette; draps; tissus de laine; tissus de laine

Classe 28

(2) bracelets pour le sport; jeux d'échecs; protège-coudes pour le sport; attirail de pêche; cordes à sauter; protège-genoux pour le sport; jeux de société; protections de sport; protège-tibias pour le sport; gants de sport; raquettes de tennis; maquettes [jouets]; protecteurs de poignets

Numéro de la demande 2,056,604

Date de production 2020-10-08

Langue de la demande Anglais

DÉTAILS DU REQUÉRANT ET DE L'AGENT

Requérant

CRONOS AUSTRALIA LIMITED

Como Centre

Suite 8 L 3, 299 Toorak Rd

South Yarra, 3141

AUSTRALIA

Agent

ERIN MCEWEN

Nelligan O'Brien Payne LLP, 50 O'Connor

Street, Suite 300, Ottawa, ONTARIO, K1P6L2

DÉTAILS DE LA MARQUE DE COMMERCE

FCTR

Type de la marque de commerce

Caractères standard

Produits

Classe 03

(1) gels pour la douche et le bain; huiles de bain et sels de bain; cosmétiques pour les soins du corps et de beauté; huile de cannabis à usage cosmétique; préparations cosmétiques de soins capillaires; huiles cosmétiques pour la peau; cosmétiques; huiles essentielles à usage cosmétique; préparations non médicamenteuses pour les soins de la peau; parfums; préparations de protection solaire

Classe 05

(2) huile de cannabidiol [CBD] à usage médical; cannabidiol à usage medical; huile de CBD à usage médical; huile de chanvre à usage médical; suppléments à base de plantes pour l'état général de la santé et le bien-être; huile de marijuana à usage médical; cannabis médicinal; marijuana médicinale; médicaments anti-douleur; préparations antalgiques; préparations pharmaceutiques pour le contrôle de la douleur; préparations pour calmer la douleur; huile de tétrahydrocannabinol [THC] à usage médical; produits médicamenteux thérapeutiques pour le bain; préparations thérapeutiques pour le bain

Revendications

Date de priorité de production: 29 juin 2020, Pays ou Bureau: AUSTRALIE, demande no: 2098431 en liaison avec le même genre de produits (2)

Numéro de la demande 2,056,605

Date de production 2020-10-08

Langue de la demande Anglais

DÉTAILS DU REQUÉRANT

Requérant

General Craft Pty Ltd

35/9-13 West street

22

Hurstville, 2220

AUSTRALIA

DÉTAILS DE LA MARQUE DE COMMERCE

Bargainpop

Type de la marque de commerce

Caractères standard

Produits

Classe 09

projecteurs de home cinéma; projecteurs de home cinéma; ciné-projecteurs; projecteurs vidéo

Numéro de la demande 2,056,607

Date de production 2020-10-08

Langue de la demande Anglais

DÉTAILS DU REQUÉRANT

Requérant

COVERED BRIDGE POTATO CHIP
COMPANY INC.

35 Alwright Ct

Waterville

NEW BRUNSWICK

E7P0A5

DÉTAILS DE LA MARQUE DE COMMERCE

Covered Bridge Brand

Type de la marque de commerce

Caractères standard

Produits

Classe 29

(1) Charqui de boeuf; trempettes au fromage; charqui; croustilles de chou frisé; croustilles; croustilles de pomme de terre; bâtonnets de pomme de terre; trempettes pour grignotines.

Classe 30

(2) Gomme à bulles; bonbons; bonbons; barres de friandises; bonbons à la menthe; bonbons au caramel; maïs éclaté au caramel; gomme à mâcher; gomme à mâcher pour rafraîchir l'haleine; gommes à mâcher; grains de chocolat; bretzels enrobés de chocolat; bretzels nappés de chocolat; bretzels enrobés de chocolat; bretzels nappés de chocolat; barbe à papa; bonbons à la gelée de fruits; bonbons à la menthe poivrée; maïs éclaté; bonbons à base de fécule (ame); bonbons sans sucre; bonbons allégés en sucre; sucreries sous forme de bonbons; bonbons au caramel anglais.

Classe 33

(3) Boisson alcoolisée à base de café; boissons alcoolisées à base de café; panachés alcoolisés; boissons énergisantes alcoolisées; boissons alcoolisées aux fruits; boissons alcoolisées à base de fruits; boissons aux fruits alcoolisées; limonade alcoolisée; cocktails alcoolisés préparés; whiskey pur malt; whisky pur malt; vodka; cocktails à base de vodka; whiskey; cocktails à base de whiskey; liqueurs à base de whiskey; whisky; cocktails à base de whisky.

Numéro de la demande 2,056,616

Date de production 2020-10-08

Langue de la demande Anglais

DÉTAILS DU REQUÉRANT

Requérant

Paul Morrell

94 Deforest Rd

Toronto

ONTARIO

M6S1J4

DÉTAILS DE LA MARQUE DE COMMERCE

sUbPar

Type de la marque de commerce

Caractères standard

Produits

Classe 25

casquettes de baseball; casquettes de base-ball; visières de casquette; casques à visière;
casquettes de golf

Numéro de la demande 2,056,631

Date de production 2020-10-08

Langue de la demande Anglais

DÉTAILS DU REQUÉRANT

Requérant

Essentialist Inc.
9724 Riverside Dr NW
Edmonton
ALBERTA
T5N3M6

DÉTAILS DE LA MARQUE DE COMMERCE

Essentialist Inc.

Type de la marque de commerce

Caractères standard

Produits

Classe 03

Produits de soins de la peau anti-âge; cosmétiques de soins de beauté; crèmes de beauté pour les soins du corps; cosmétiques de soins du corps et de beauté; savon de soins du corps; lait nettoyant pour les soins de la peau; lotions et crèmes cosmétiques pour les soins du visage et du corps; crèmes cosmétiques pour les soins de la peau; huiles cosmétiques pour la peau; produits cosmétiques régénérateurs pour la peau; lotions cosmétiques de soins de la peau; produits cosmétiques de soins de la peau; lotions cosmétiques pour la peau; cosmétiques; cosmétiques pour la peau; produits émulsifiants pour l'hydratation de la peau; émulsions, gels et lotions pour les soins de la peau; exfoliants pour la peau; lotions pour les soins du visage et du corps; lotions pour les soins du visage et du corps à usage cosmétique; lotions hydratantes pour la peau; lotions hydratantes pour la peau; produits de soins de la peau non médicamenteux; produits de soins de la peau non médicamenteux; crèmes non médicamenteuses pour la peau; cosmétiques de soins de la peau; crèmes de soins de la peau; lotions de soins de la peau; produits de soins de la peau; clarifiants pour la peau; nettoyants pour la peau; crèmes nettoyantes pour la peau; mousses nettoyantes pour la peau; lotions nettoyantes pour la peau; revitalisants pour la peau; crèmes revitalisantes pour la peau à usage cosmétique; crèmes pour la peau; crèmes pour la peau à usage cosmétique; crèmes pour la peau sous forme liquide et solide; émoulinants pour la peau; émoulinants pour la peau à usage cosmétique; exfoliants pour la peau; lotions pour la peau; masques pour la peau; masques pour la peau à usage cosmétique; hydratants pour la peau; masques hydratants pour la peau; hydratants pour la peau; crème hydratante pour la peau; gel hydratant pour la peau; toniques pour la peau; tonifiants pour la peau; produits antirides de soins de la peau.

Numéro de la demande 2,056,655

Date de production 2020-10-08

Langue de la demande Anglais

DÉTAILS DU REQUÉRANT

Requérant

Dongguan SanYou E-commerce Co., LTD.
Guo Ji Shang Hui Da Sha 308, NanCheng
HongFu West Road
DongGuan GuangDong, 523000
CHINA

DÉTAILS DE LA MARQUE DE COMMERCE

JEDFORE

Type de la marque de commerce

Caractères standard

Produits

Classe 11

appareils d'épuration d'air; appareils de filtration de l'air pour retirer la poussière, la fumée et les allergènes de l'air; humidificateurs d'air; appareils purificateurs d'air; lumières d'aquarium; barbecues et grils; lampes électriques; bougies électriques; champelures robinets; filtres pour l'eau potable; douches à main; chauffe-eaux; humidificateurs; luminaires led; luminaires; séparateurs pour la purification de l'air; lampes solaires; machines de purification des eaux pour usage domestique

Numéro de la demande 2,056,664

Date de production 2020-10-08

Langue de la demande Anglais

DÉTAILS DU REQUÉRANT

Requérant

Libang Guo

No.8, Xidajie Shisanxiang, Shixi, Haizhuqu

Guangzhou, Guangdong, 510000

CHINA

DÉTAILS DE LA MARQUE DE COMMERCE

Beautrayn

Type de la marque de commerce

Caractères standard

Produits

Classe 08

pincés à envies; rasoirs à cheveux électriques ou à piles; appareils pour l'épilation, électriques ou non; tondeuses pour la coupe la barbe électriques; tondeuses à cheveux électriques; tondeuses à cheveux électriques; nécessaires de manucure électriques; tondeuses électriques pour le nez

Numéro de la demande 2,056,718

Date de production 2020-10-08

Langue de la demande Anglais

DÉTAILS DU REQUÉRANT

Requérant

Sophie Dufresne
12332 Woodview Rd SW
Calgary
ALBERTA
T2W2Y6

DÉTAILS DE LA MARQUE DE COMMERCE

h(om)e

Type de la marque de commerce

Caractères standard

Services

Classe 41

cours de yoga

Numéro de la demande 2,056,763

Date de production 2020-10-08

Langue de la demande Anglais

DÉTAILS DU REQUÉRANT

Requérant

Kyle Craik

46 Copperfield Terr SE

Calgary

ALBERTA

T2Z4V5

DÉTAILS DE LA MARQUE DE COMMERCE

Wellness Dojo

Type de la marque de commerce

Caractères standard

Services

Classe 41

(1) développement de programmes d'entraînement physique; formation en conditionnement physique; services de préparateurs physiques fitness; expert-conseil en condition physique; instruction de conditionnement physique; enseignement du conditionnement physique

Classe 44

(2) services de conseillers dans le domaine de la nutrition; services de conseillers dans le domaine de la nutrition; services de conseillers en nutrition; services de recommandations en diététique et nutrition; expert-conseil en alimentation et nutrition; services de conseillers en matière de nutrition; conseil en matière d'alimentation; prestation de conseils en nutrition; prestation de conseils en matière de nutrition; prestation d'informations sur les compléments alimentaires et la nutrition; mise à disposition d'informations en matière de services de recommandations en diététique et nutrition; mise à disposition d'informations en matière de compléments nutritionnels et alimentaires

Numéro de la demande 2,056,766

Date de production 2020-10-08

Langue de la demande Anglais

DÉTAILS DU REQUÉRANT

Requérant

Bontel Group
9200 Rue Dufferin Street, Unit 20047
Concord
ONTARIO
L4K0C0

DÉTAILS DE LA MARQUE DE COMMERCE

Bontel

Type de la marque de commerce

Caractères standard

Produits

Classe 09

Vêtements pour la protection contre le feu; avertisseurs d'incendie; panneaux de commande pour avertisseurs d'incendie; systèmes d'alarme-incendie; avertisseurs d'incendie; détecteurs d'incendie et de fumée; bannes à feu; couvertures antifeu; couvertures antifeu et extincteurs; bateaux-pompes; seaux à incendie; détecteurs d'incendie; échelles de secours; échelles de sauvetage; extincteurs; extincteurs pour automobiles; extincteurs pour automobiles; boyau d'incendie; lances d'incendie; boyaux d'incendie; vêtements de protection contre le feu; articles chaussants de protection contre le feu; pompes à incendie; gants ignifugés; vêtements ignifugés; gicleurs d'incendie; camions d'incendie; extincteurs; couvertures coupe-feu; vêtements ignifugés; combinaisons de vol ignifugées; gants ignifugés; vêtements résistant au feu; vêtements pour la protection contre le feu; chaussures de protection contre les accidents et le feu; chaussures de protection contre les accidents, les rayonnements et le feu; chaussures de protection contre le feu; systèmes de gicleurs d'incendie.

Numéro de la demande 2,056,778

Date de production 2020-10-08

Langue de la demande Anglais

DÉTAILS DU REQUÉRANT ET DE L'AGENT

Requérant

Ni An
Room A1-2704, Building 1, Xiangnan Ruifeng
Garden
22 Guimiao Road, Nanshan District
Shenzhen, 518000
CHINA

Agent

LEI GAO
18 King Street East, Suite 1400, Toronto,
ONTARIO, M5C1C4

DÉTAILS DE LA MARQUE DE COMMERCE

KEXAAR

Type de la marque de commerce

Caractères standard

Produits

Classe 09

Chargeurs de batterie pour téléphones cellulaires; étuis pour lunettes et lunettes de soleil; étuis pour ordinateurs portatifs; étuis pour téléphones mobiles; habillages pour téléphones intelligents; câbles et fils électriques; cordons de lunettes; lunettes; filtres pour écrans d'ordinateur; micros-casques pour téléphones mobiles; claviers pour téléphones mobiles; étuis de transport pour ordinateurs portatifs; dragonnes de téléphone mobile; tapis de souris; lecteurs MP3 portatifs; films protecteurs conçus pour les téléphones intelligents; perches à égoportrait; housses pour ordinateurs portatifs; supports pour téléphones mobiles.

Numéro de la demande 2,056,780

Date de production 2020-10-09

Langue de la demande Anglais

DÉTAILS DU REQUÉRANT

Requérant

Suzhou Chaogou Information Technology Co.,
Ltd.

Suzhou Shi Gaoxin Qu Xingyunhuayuan 2 Qi

Xi Danyuan 10 Zhuang 1212

Jiangsu, 215000

CHINA

DÉTAILS DE LA MARQUE DE COMMERCE

LIGHTESS

Type de la marque de commerce

Caractères standard

Produits

Classe 11

lumières d'aquarium; feux pour bicyclettes; plafonniers; lampes de plongée; lanternes vénitiennes électriques; lampes de poche électriques; lampes électriques; lampes électriques pour arbres de Noël; lanternes vénitiennes; lampes à incandescence et accessoires connexes; manchons de lampes; verres de lampes; lampes de mineurs; feux de motocycle; lampes de poche; lampes de sûreté à usage souterrain; phares de recherche; projecteurs pour la scène; lampadaires

Numéro de la demande 2,056,784

Date de production 2020-10-09

Langue de la demande Anglais

DÉTAILS DU REQUÉRANT

Requérant

Lingyan Wu

501, West Block of Xincheng Building

Shennan Middle Road, Futian District

Shenzhen, 518000

CHINA

DÉTAILS DE LA MARQUE DE COMMERCE

FeeGoo

Type de la marque de commerce

Caractères standard

Produits

Classe 21

Contenants à boissons; brosses de nettoyage; chiffons de nettoyage pour objectifs; chiffons de nettoyage; torchons de nettoyage; cintres de séchage de vêtements; ramasse-miettes; soie dentaire; pailles pour boissons; rasoirs pour tissus électriques et non électriques; nécessaires de toilette; soie dentaire; bocaux à conserves en verre; contenants pour aliments; contenants à déchets; pinceaux à lèvres; boîtes à lunch; boîtes à lunch; gamelles; embouts pour tuyaux d'arrosage; seaux (contenants); glaçons réutilisables; couvre-plats réutilisables en silicone; seringues pour arroser les fleurs et les plantes; sacs isothermes pour aliments ou boissons; distributeurs de papier hygiénique; brosses à baignoire.

Numéro de la demande 2,056,786

Date de production 2020-10-09

Langue de la demande Anglais

DÉTAILS DU REQUÉRANT

Requérant

JianXi Chen

No.612,No.5 Liyuan Bachelor Block,Luohu

District

Shenzhen, 518000

CHINA

DÉTAILS DE LA MARQUE DE COMMERCE

Type de la marque de commerce

Dessin

Représentation visuelle

The logo for the brand 'DAWAY' is displayed in a bold, italicized, black sans-serif font. The letters are closely spaced and slanted to the right.

Produits

Classe 12

sonnettes de bicyclette; klaxons de bicyclettes; pédales de bicycles; pompes de bicyclettes; selles de bicyclettes; guidons de bicycles; chambre à air pour bicyclettes; porte-bagages pour bicyclette; housses de selles pour bicyclettes; sacoches spéciales pour bicyclettes

Numéro de la demande 2,056,816

Date de production 2020-10-09

Langue de la demande Anglais

DÉTAILS DU REQUÉRANT

Requérant

Karachi Chaat Bistro Inc.

5 St Joseph Street

Unit 3705

Toronto

ONTARIO

M4Y1J6

DÉTAILS DE LA MARQUE DE COMMERCE

CHAAT BISTRO BY GAZEBO KARACHI

Type de la marque de commerce

Caractères standard

Services

Classe 43

cafés-restaurants; services de restaurants ambulants; services de restaurant; services de restaurant comprenant des services de commandes à emporter; restauration [repas]; services de restaurants avec possibilité de livraison à domicile; services de restaurants avec vente à emporter

Numéro de la demande 2,056,863

Date de production 2020-10-09

Langue de la demande Anglais

DÉTAILS DU REQUÉRANT ET DE L'AGENT

Requérant

CRAFT BRAND COMPANY INC.
117 Sixteenth St
Etobicoke
ONTARIO
M8V3J9

Agent

JASON SACHA
(Element Law), Suite 201-468 Queen Street
East, Toronto, ONTARIO, M5A1T7

DÉTAILS DE LA MARQUE DE COMMERCE

THAT'S THE TICKET

Type de la marque de commerce

Caractères standard

Produits

Classe 32

bière

Numéro de la demande 2,056,907

Date de production 2020-10-09

Langue de la demande Anglais

DÉTAILS DU REQUÉRANT ET DE L'AGENT

Requérant

Netflix Studios, LLC
5808 W. Sunset Blvd.
Los Angeles, CA 90028
UNITED STATES OF AMERICA

Agent

CLARK WILSON LLP
900 - 885 WEST GEORGIA STREET,
VANCOUVER, BRITISH COLUMBIA, V6C3H1

DÉTAILS DE LA MARQUE DE COMMERCE

ARCHIVE 81

Type de la marque de commerce

Caractères standard

Services

Classe 41

Services de divertissement, à savoir série télévisée dramatique; offre d'extraits vidéo en ligne non téléchargeables et d'enregistrements de divertissement multimédia contenant des fichiers audio, des fichiers vidéo, des illustrations et du texte informatif concernant une série télévisée dramatique.

Numéro de la demande 2,056,966

Date de production 2020-10-09

Langue de la demande Anglais

DÉTAILS DU REQUÉRANT

Requérant

Zachary Provost
255 Bay Street
Apartment #1216
Ottawa
ONTARIO
K1R0C5

DÉTAILS DE LA MARQUE DE COMMERCE

Scarce Vodka

Type de la marque de commerce

Caractères standard

Produits

Classe 33

vodka; cocktails à base de vodka; vodka aromatisées du café

Numéro de la demande 2,056,969

Date de production 2020-10-10

Langue de la demande Anglais

DÉTAILS DU REQUÉRANT

Requérant

YuHao Li

No. 5-2, 12th Lane, Xincun, Qifen District,

Zhoutian Town

Huilai County, Guangdong Province,

CHINA

DÉTAILS DE LA MARQUE DE COMMERCE

LAOYEBAOHE

Type de la marque de commerce

Caractères standard

Produits

Classe 11

feux pour automobiles; feux pour bicyclettes; lanternes vénitiennes; lumières d'arbre de Noël; ampoules d'éclairage; lampes de poche électriques; lanternes vénitiennes; becs à incandescence; ampoules à Del; ampoules d'éclairage; luminaires; feux de véhicules; feux de motorcycle; lampes de poche; phares de recherche

Numéro de la demande 2,056,970

Date de production 2020-10-10

Langue de la demande Anglais

DÉTAILS DU REQUÉRANT

Requérant

Yangjiang City Jiangcheng Meilihua Metal
Product Factory
Dongbo 2nd Industrial Development Zone
Jiangcheng District
Yangjiang, 529500
CHINA

DÉTAILS DE LA MARQUE DE COMMERCE

Type de la marque de commerce

Dessin

Représentation visuelle

Pafason

Produits

Classe 08

râpes à durillons; pinces à ongles; repoussoirs à cuticules; ciseaux à cuticules; pinces à ongles; recourbe-cils; pinces pour la pêche; instruments de manucure; trousse de manucure; coupe-ongles; limes à ongles; instruments de pédicurie; trousse de pédicures; ciseaux; pinces à épiler

Numéro de la demande 2,056,971

Date de production 2020-10-10

Langue de la demande Anglais

DÉTAILS DU REQUÉRANT ET DE L'AGENT

Requérant

ShenZhen GeLanFen Lingerie Co.,Ltd.
1101,Unit 2,Xianwu Tongjian Building
Fumin Community,Fucheng Street
Longhua District
Shenzhen,Guangdong, 518000
CHINA

Agent

YURI CHUMAK
c/o Dickinson Wright LLP, 199 Bay Street,
Suite 2200, Toronto, ONTARIO, M5L1G4

DÉTAILS DE LA MARQUE DE COMMERCE

FallSweet

Type de la marque de commerce

Caractères standard

Produits

Classe 25

soutiens-gorge; soutiens-gorge; camisoles; corselets; corsets; vêtements de soirée; guêpières; jeans; lingerie; soutiens-gorge de sport anti-humidité; pantalons; pyjamas; chaussettes; soutiens-gorge de sport; maillots de sport; sous-vêtements absorbant la transpiration; pantalons; vêtements de dessous; sous-vêtements; slips; sous-vêtements; vestes; gilets

Numéro de la demande 2,056,974

Date de production 2020-10-10

Langue de la demande Anglais

DÉTAILS DU REQUÉRANT

Requérant

Zeqian Jiang

Group 6, Putaowan Village,

Lixi Town, Ningyuan County,

Hunan Province, 425600

CHINA

DÉTAILS DE LA MARQUE DE COMMERCE

singlebest

Type de la marque de commerce

Caractères standard

Produits

Classe 26

fleurs artificielles; boutons pour vêtements; aiguilles à crochet; ruches [habillement]; barrettes à cheveux; filets à cheveux; rubans à cheveux; postiches; épaulettes pour les vêtements; perruques

Numéro de la demande 2,056,976

Date de production 2020-10-10

Langue de la demande Anglais

DÉTAILS DU REQUÉRANT

Requérant

Zhixiong Liu

3086 Mulberry Pl

Coquitlam

BRITISH COLUMBIA

V3E3K1

DÉTAILS DE LA MARQUE DE COMMERCE

LYRIS

Type de la marque de commerce

Caractères standard

Produits

Classe 25

(1) capes de coiffure

Classe 26

(2) perruques

Classe 28

(3) haltères courts

Numéro de la demande 2,056,979

Date de production 2020-10-10

Langue de la demande Anglais

DÉTAILS DU REQUÉRANT

Requérant

lisa miller

206-132 aspen springs

bowmanville

ONTARIO

L1C0H1

DÉTAILS DE LA MARQUE DE COMMERCE

The Cat & The Fiddle Lindsay

Type de la marque de commerce

Caractères standard

Services

Classe 43

services de bars et restaurants

Numéro de la demande 2,056,980

Date de production 2020-10-10

Langue de la demande Anglais

DÉTAILS DU REQUÉRANT

Requérant

Layan Hamadah

4076 Canby Strees

Canby Street, Beamsville, Lincoln

L0R 1B4

Beamsville

ONTARIO

L0R1B4

DÉTAILS DE LA MARQUE DE COMMERCE

The H'z

Type de la marque de commerce

Caractères standard

Produits

Classe 25

(1) chapeaux de mode

Classe 28

(2) masques d'Halloween

Numéro de la demande 2,056,985

Date de production 2020-10-10

Langue de la demande Anglais

DÉTAILS DU REQUÉRANT

Requérant

Amal Brands Corp.
2440 Anson Dr
Mississauga
ONTARIO
L5S1G2

DÉTAILS DE LA MARQUE DE COMMERCE

AMAL

Type de la marque de commerce

Caractères standard

Produits

Classe 29

(1) huile de coco à usage alimentaire; huile de cuisson; lentilles séchées; huile comestible

Classe 30

(2) riz; épices

Numéro de la demande 2,056,986

Date de production 2020-10-10

Langue de la demande Anglais

DÉTAILS DU REQUÉRANT

Requérant

Amal Brands Corp.
2440 Anson Dr
Mississauga
ONTARIO
L5S1G2

DÉTAILS DE LA MARQUE DE COMMERCE

Soline

Type de la marque de commerce

Caractères standard

Produits

Classe 08

(1) Ustensiles de table biodégradables; fourchettes biodégradables; couteaux biodégradables; cuillères biodégradables; ustensiles de table compostables; fourchettes compostables; couteaux compostables; cuillères compostables; ustensiles de table jetables; fourchettes jetables; couteaux jetables; cuillères jetables.

Classe 21

(2) Bols biodégradables; gobelets biodégradables; plateaux biodégradables; assiettes, bols, gobelets et plateaux biodégradables et compostables; bols compostables; gobelets compostables; assiettes compostables; cuillères de service jetables; assiettes de table jetables; contenants pour plats à emporter.

Numéro de la demande 2,056,990

Date de production 2020-10-10

Langue de la demande Anglais

DÉTAILS DU REQUÉRANT

Requérant

Amal Brands Corp.
2-7300 Torbram Rd
Mississauga
ONTARIO
L4T3X2

DÉTAILS DE LA MARQUE DE COMMERCE

Type de la marque de commerce

Dessin

Représentation visuelle



Revendication de couleur

La couleur est revendiquée comme caractéristique de la marque de commerce. La bordure ovale est beige avec un relief vert délavé. Le mot NILOFER est beige avec un relief vert délavé.

Produits

Classe 29

(1) Lentilles sèches.

Classe 30

(2) Épices de cuisson; épices alimentaires; riz; épices; épices en poudre. .

Numéro de la demande 2,056,992

Date de production 2020-10-11

Langue de la demande Anglais

DÉTAILS DU REQUÉRANT

Requérant

Nutts N' Butts

2138 west 21st avenue

V6L 1J3

Vancouver

BRITISH COLUMBIA

V6L1J3

DÉTAILS DE LA MARQUE DE COMMERCE

Nutts N' Butts

Type de la marque de commerce

Caractères standard

Produits

Classe 25

slips; sous-vêtements pour hommes; sous-vêtements absorbant la transpiration; sous-vêtements

Numéro de la demande 2,056,996

Date de production 2020-10-12

Langue de la demande Anglais

DÉTAILS DU REQUÉRANT ET DE L'AGENT

Requérant

Shenzhen Xinghuoshi Technology Co., Ltd.
3B086, Building 2, Phase II
South China International Printing Paper
Packaging Logistics Zone
No. 1 Huanan Avenue, Hehua Community,
Pinghu Street
Longgang District, Shenzhen, 518000
CHINA

Agent

YURI CHUMAK
c/o Dickinson Wright LLP, 199 Bay Street,
Suite 2200, Toronto, ONTARIO, M5L1G4

DÉTAILS DE LA MARQUE DE COMMERCE

AstarX

Type de la marque de commerce

Caractères standard

Produits

Classe 28

poupées; jouets d'action électroniques; jouets d'éveil pour bébés; jouets pour enfants; puzzles; ballons de jeu; jouets en peluche; véhicules jouets télécommandes; modèles réduits d'avions; modèles réduits de véhicules; toboggan; ours en peluche; blocs de jeu de construction; voitures-jouets; produits cosmétiques d'imitation en tant que jouets; maquettes [jouets]; pianos jouets; véhicules jouets; jouets pour animaux domestiques; trampolines

Numéro de la demande 2,056,998

Date de production 2020-10-12

Langue de la demande Anglais

DÉTAILS DU REQUÉRANT ET DE L'AGENT

Requérant

DONGGUAN LIANGBAIJIE TRADING CO.,
LTD.
RM 202, No. 70 Humen Xinlian Jiuxiang
Humen Town, Dongguan
Guangdong, 523900
CHINA

Agent

PAUL B. BÉLANGER
4360, AVENUE DE HAMPTON, MONTREAL,
QUEBEC, H4A2L2

DÉTAILS DE LA MARQUE DE COMMERCE

Wetopia

Type de la marque de commerce

Caractères standard

Produits

Classe 02

(1) poudre d'aluminium pour la peinture, la décoration, l'imprimerie et les travaux d'art; encres de tatouage; peintures à l'huile; peintures pour arts et artisanat; encres d'imprimerie, revêtements, pigments et dispersions pour l'industrie des arts graphiques; peintures hydrofuges; peintures à l'eau; peintures hydrofuges

Classe 07

(2) Imprimantes tridimensionnelles; stylos d'impression 3D; polisseuses pour l'orge; perceuses électriques; pistolets à colle; pistolets à colle chaude; pistolets à peinture; ponceuses; scelleuses pour emballage industriel; fers à souder; machines à souder; machines soudeuses

Classe 16

(3) tableaux noirs; machine à relier à usage de bureau; canevas à peinture; tire-lignes; étiquettes en papier ou en carton; cartes géographiques; boîtes de peinture et pinceaux; nécessaires de peinture; bacs à peinture; brosses pour peintres; palettes de peintre; machines à percer le papier pour la reliure pour le bureau; crayons pour la peinture et le dessin; écriteaux en papier ou en carton; lettres d'imprimerie et clichés

Numéro de la demande 2,057,000

Date de production 2020-10-12

Langue de la demande Anglais

DÉTAILS DU REQUÉRANT

Requérant

Shenzhen Yunshangyan Technology Co.,Ltd.
4001,4/F,East Plant,Laobing Hengfang
Industrial Park
No.3012, Xingye Road,Yongfeng Community
Xixiang Subdistrict, Bao'an District
Shenzhen,
CHINA

DÉTAILS DE LA MARQUE DE COMMERCE

FreeCore

Type de la marque de commerce

Caractères standard

Produits

Classe 34

papier absorbant pour la pipe; cendriers pour fumeurs; cendriers pour fumeurs en métaux précieux; huile de cannabis pour cigarettes électroniques; tabac à chiquer; coupe-cigares; filtres pour cigarettes; cigarettes; cigarillos; cigarettes électrique; boîtes à cigarettes électroniques; cigarettes à bout filtre; pierres à feu; herbes à fumer; boîtes à cigares pourvues d'un humidificateur; briquets pour fumeurs; tubes à gaz liquéfié pour allume-cigarettes; liquides contenant de la nicotine pour cigarettes électroniques; présentoirs d'allumettes; boîtes à allumettes; allumettes; vaporisateurs oraux pour fumeurs; cure-pipes; râteliers à pipes; tabac à pipe; appareils de poche pour rouler des cigarettes; tabac sans fumée; tabatières; crachoirs pour consommateurs de tabac; huile de tétrahydrocannabinol [THC] pour cigarettes électroniques; tabac; pots à tabac; blagues à tabac

Numéro de la demande 2,057,001

Date de production 2020-10-12

Langue de la demande Anglais

DÉTAILS DU REQUÉRANT

Requérant

Shenzhen Micro Innovation Industry Co.,Ltd.
3rd Floor, Building 5, Xifa C Zone, Yintian
Industrial Zone
Xixiang Street, Baoan District
Shenzhen, Guangdong,
CHINA

DÉTAILS DE LA MARQUE DE COMMERCE

Type de la marque de commerce

Dessin

Représentation visuelle

MicroFrom

Produits

Classe 09

clés USB vierge; lecteurs de disques durs externes; cartes mémoire pour machines de jeux vidéo;
cartes mémoire vive; disques à circuits intégrés

Numéro de la demande 2,057,006

Date de production 2020-10-12

Langue de la demande Anglais

DÉTAILS DU REQUÉRANT

Requérant

Jason Adinata
12 Sharrowbay Crt
Scarborough
ONTARIO
M1W3T2

DÉTAILS DE LA MARQUE DE COMMERCE

smileTO

Type de la marque de commerce

Caractères standard

Services

Classe 36

(1) Acceptation de dons de bienfaisance en argent; acceptation de dons de charité en argent; collecte de fonds à des fins caritatives; campagnes de financement à des fins caritatives; services de collecte de fonds à des fins caritatives; services de bienfaisance offrant des subventions à des organisations sportives pour les jeunes; collecte de dons à des fins caritatives; services de collecte de fonds; offre de bourses d'études.

Classe 44

(2) Dentisterie cosmétique; services de dentisterie cosmétique; cliniques dentaires; services d'hygiéniste dentaire; dentisterie; services de dentisterie; services de soins dentaires mobiles; services d'orthodontie; offre d'information dans le domaine de l'orthodontie; offre d'information sur la dentisterie; services de dentisterie sous sédation; dentisterie vétérinaire; services de dentisterie vétérinaire.

Numéro de la demande 2,057,018

Date de production 2020-10-12

Langue de la demande Anglais

DÉTAILS DU REQUÉRANT

Requérant

Linda Robert
1290 Roger St
K4K1J8
Rockland
ONTARIO
K4K1J8

DÉTAILS DE LA MARQUE DE COMMERCE

Back in The Groove Again

Type de la marque de commerce

Caractères standard

Services

Classe 41

services de mentor spécialisé dans le domaine du développement de carrière

Numéro de la demande 2,057,019

Date de production 2020-10-12

Langue de la demande Anglais

DÉTAILS DU REQUÉRANT

Requérant

Mark Lopreiato

14832 Arrow Highway

Baldwin Park, CA 91706-1823

UNITED STATES OF AMERICA

DÉTAILS DE LA MARQUE DE COMMERCE

MovXing Cradle

Type de la marque de commerce

Caractères standard

Produits

Classe 08

manches pour outils

Numéro de la demande 2,057,020

Date de production 2020-10-12

Langue de la demande Anglais

DÉTAILS DU REQUÉRANT

Requérant

Mark Lopreiato

14832 Arrow Highway

Baldwin Park, CA 91706-1823

UNITED STATES OF AMERICA

DÉTAILS DE LA MARQUE DE COMMERCE

LoopHolz

Type de la marque de commerce

Caractères standard

Produits

Classe 08

outils à main

Numéro de la demande 2,057,026

Date de production 2020-10-12

Langue de la demande Anglais

DÉTAILS DU REQUÉRANT

Requérant

9421-1232 Québec inc
6565 Rue Émile Augier
H7R6B3
Laval
QUEBEC
H7R6B3

DÉTAILS DE LA MARQUE DE COMMERCE

V.T

Type de la marque de commerce

Caractères standard

Produits

Classe 20

stores d'intérieur

Numéro de la demande 2,057,047

Date de production 2020-10-13

Langue de la demande Anglais

DÉTAILS DU REQUÉRANT

Requérant

Guangzhou Chaoda Information Technologies
Co., Ltd.

Rm 607, 6/F, No. 3, Xinjie,
Nanmenshe, Zhucun, Tianhe Dist.,
Guangzhou,
CHINA

DÉTAILS DE LA MARQUE DE COMMERCE

Type de la marque de commerce

Dessin

Représentation visuelle

The logo consists of the word "TOLULU" in a stylized, outlined font. The letters are white with a black outline. The 'O' is a circle with a horizontal line through its center. The 'L's are simple vertical bars with a horizontal base. The 'U's are simple U-shaped outlines.

Produits

Classe 09

moniteurs de surveillance de bébés; sacoches conçues pour ordinateurs portables; sacs pour appareils photo et équipement photographique; caméras vidéo; caméras; étuis pour calculatrices de poche; claviers d'ordinateurs; souris d'ordinateur; coques pour assistants numériques personnels [PDA]; coques pour tablettes électroniques; tapis de souris; lecteurs mp4; appareils photographiques; perche à égoportrait; housses pour ordinateurs portables; trépieds pour appareils photographiques; dispositifs vidéo pour la surveillance de bébés; caméras vidéo; casques de réalité virtuelle; repose-poignets à utiliser avec un ordinateur

Numéro de la demande 2,057,119

Date de production 2020-10-13

Langue de la demande Anglais

DÉTAILS DU REQUÉRANT

Requérant

Leonard Skok
25-2 Hunter Valley Rd
Orillia
ONTARIO
L3V0Y7

DÉTAILS DE LA MARQUE DE COMMERCE

Type de la marque de commerce

Dessin

Représentation visuelle

Mr. Laframont

Services

Classe 35

services de conseils en marketing commercial; services de publicité en matière de biens immobiliers pour des tiers

Numéro de la demande 2,057,122

Date de production 2020-10-13

Langue de la demande Anglais

DÉTAILS DU REQUÉRANT

Requérant

Luannah Victoria Livermore-Arana
65 Serenity Lane
Galiano Island
BRITISH COLUMBIA
V0N1P0

DÉTAILS DE LA MARQUE DE COMMERCE

The Aloha Method Coaching and Consulting

Type de la marque de commerce

Caractères standard

Services

Classe 35

consultation en gestion des entreprises; services de conseil en gestion d'entreprise

Numéro de la demande 2,057,123

Date de production 2020-10-13

Langue de la demande Anglais

DÉTAILS DU REQUÉRANT ET DE L'AGENT

Requérant

Alpha and Omega International
1511 Fairview St SE
Olympia, WA 98501-3028
UNITED STATES OF AMERICA

Agent

MILTONS IP/P.I.
15 Fitzgerald Rd, Suite 200, Ottawa,
ONTARIO, K2H9G1

DÉTAILS DE LA MARQUE DE COMMERCE

PEECHY KLEEN

Type de la marque de commerce

Caractères standard

Produits

Classe 16

débarbouillettes en papier; essuie-mains en papier; essuie-tout; papier hygiénique

Numéro de la demande 2,057,126

Date de production 2020-10-13

Langue de la demande Anglais

DÉTAILS DU REQUÉRANT

Requérant

Shayan Soozandeh
186 May Ave
Richmond Hill
ONTARIO
L4C3S6

DÉTAILS DE LA MARQUE DE COMMERCE

TASSOO

Type de la marque de commerce

Caractères standard

Produits

Classe 30

succédanés de café et de thé; breuvages au café; thé noir; thé chai; café; café et café artificiel; café et succédanés de café; café et thé; boissons à base de café; boissons à base de café avec lait; essences de café; extraits de café; thé earl grey; thé anglais; aromatisants de thé; fleurs ou feuilles en tant que succédanés de thé; thé aux fruits; thé au gingembre; thé au ginseng; thé vert; tisanes; tisanes d'herbages; thé glacé

Numéro de la demande 2,057,135

Date de production 2020-10-13

Langue de la demande Anglais

DÉTAILS DU REQUÉRANT

Requérant

SEKURIE INC.

7405 Banffshire Crt

Mississauga

ONTARIO

L5N7Z9

DÉTAILS DE LA MARQUE DE COMMERCE

Sekurie

Type de la marque de commerce

Caractères standard

Services

Classe 42

services de sécurité des réseaux informatiques; conseils en sécurité informatique

Numéro de la demande 2,057,147

Date de production 2020-10-13

Langue de la demande Français

DÉTAILS DU REQUÉRANT

Requérant

Vincent Moreau

986 Rue Allard

Verdun

QUÉBEC

H4H2C6

DÉTAILS DE LA MARQUE DE COMMERCE

Lavachalet

Type de la marque de commerce

Caractères standard

Services

Classe 37

construction d'immeubles résidentiels et commerciaux

Numéro de la demande 2,057,166

Date de production 2020-10-13

Langue de la demande Anglais

DÉTAILS DU REQUÉRANT

Requérant

VI SAM

150-1364 MCPHILLIPS ST

R2X2M4

WINNIPEG

MANITOBA

R2X2M4

DÉTAILS DE LA MARQUE DE COMMERCE

GOT PLANT!

Type de la marque de commerce

Caractères standard

Produits

Classe 31

plantes vivantes; plantes vivantes; plantes naturelles; plantes et fleurs naturelles

Numéro de la demande 2,057,220

Date de production 2020-10-13

Langue de la demande Anglais

DÉTAILS DU REQUÉRANT

Requérant

IMEX TRADE LTD.
2607-530 Whiting Way
Coquitlam
BRITISH COLUMBIA
V3J0J4

DÉTAILS DE LA MARQUE DE COMMERCE

CELLABU

Type de la marque de commerce

Caractères standard

Produits

Classe 03

crèmes démaquillantes cosmétiques; lotions et crèmes à usage cosmétique; lotions et crèmes à usage cosmétique pour les soins du visage et du corps; crèmes de beauté pour les soins de la peau; poudres, gels, lotions, laits et crèmes pour le visage, les mains et le corps à usage cosmétique; lotions pour le visage à usage cosmétique; masques pour le visage à usage cosmétique; hydratants pour le visage à usage cosmétique; toniques pour le visage à usage cosmétique; crèmes pour les mains à usage cosmétique; lotions pour les soins de la peau à usage cosmétique; lotions cosmétiques rafraîchissante pour la peau; lotions pour la peau à usage cosmétique; cosmétiques; cosmétiques pour la peau; cosmétiques sous forme de lotions; cosmétiques, à savoir laits, lotions et émulsions

Numéro de la demande 2,057,221

Date de production 2020-10-13

Langue de la demande Anglais

DÉTAILS DU REQUÉRANT ET DE L'AGENT

Requérant

RED STAG FRANCHISING LTD.
4918 50 Ave
Red Deer
ALBERTA
T4N4A8

Agent

JOHNSTON MING MANNING LLP
BARRISTERS AND SOLICITORS
3RD & 4TH FLOORs, ROYAL BANK
BUILDING, 4943 - 50TH STREET, RED
DEER, ALBERTA, T4N1Y1

DÉTAILS DE LA MARQUE DE COMMERCE

Type de la marque de commerce

Dessin

Représentation visuelle



Services

Classe 44

services de coiffeurs pour hommes; salon de coiffure pour hommes; services de coiffure

Numéro de la demande 2,057,222

Date de production 2020-10-13

Langue de la demande Anglais

DÉTAILS DU REQUÉRANT ET DE L'AGENT

Requérant

RED STAG FRANCHISING LTD.
4918 50 Ave
Red Deer
ALBERTA
T4N4A8

Agent

JOHNSTON MING MANNING LLP
BARRISTERS AND SOLICITORS
3RD & 4TH FLOORs, ROYAL BANK
BUILDING, 4943 - 50TH STREET, RED
DEER, ALBERTA, T4N1Y1

DÉTAILS DE LA MARQUE DE COMMERCE

red stag

Type de la marque de commerce

Caractères standard

Services

Classe 44

services de coiffeurs pour hommes; salon de coiffure pour hommes; services de coiffure

Numéro de la demande 2,057,228

Date de production 2020-10-14

Langue de la demande Anglais

DÉTAILS DU REQUÉRANT

Requérant

XiaoZhen Shen
No.03,Shizikou, Meigang Village
Zhongcun Town, Yanling County
Hunan, 412500
CHINA

DÉTAILS DE LA MARQUE DE COMMERCE

Blukar

Type de la marque de commerce

Caractères standard

Produits

Classe 11

(1) Feux de vélo; lampes de lecture; lampes électriques; lanternes; lampes de poche à DEL; ampoules à DEL; lumières électriques pour arbres de Noël; lampes de lecture; lampes solaires; pommes de douche; réverbères; guirlandes lumineuses comme décorations de fête; lampes solaires; ventilateurs USB de bureau.

Classe 28

(2) Gants de frappeur; bougeoirs pour arbres de Noël; extenseurs pour pectoraux; coudières pour le sport; gants de football; gants pour le golf; genouillères pour le sport; masques de fantaisie; masques de fantaisie; protège-tibias pour le sport; cordes à sauter; ceintures d'haltérophilie; masques jouets; jouets pour animaux de compagnie; ceintures d'exercice pour affiner la taille; protège-poignets pour le sport.

Numéro de la demande 2,057,229

Date de production 2020-10-14

Langue de la demande Anglais

DÉTAILS DU REQUÉRANT ET DE L'AGENT

Requérant

Guangzhou DD Electronics Technology Co.,
Ltd.
Rm. 1716, Bldg. B2, Fulitianhaiwan
No.1 Haipan St., Nansha Dist.
Guangzhou, Guangdong, 510000
CHINA

Agent

YURI CHUMAK
c/o Dickinson Wright LLP, 199 Bay Street,
Suite 2200, Toronto, ONTARIO, M5L1G4

DÉTAILS DE LA MARQUE DE COMMERCE

ddHiFi

Type de la marque de commerce

Caractères standard

Produits

Classe 09

Fiches d'adaptation; amplificateurs audio; haut-parleurs; récepteurs audio et vidéo; connecteurs de câble audio-vidéo; câbles audio-vidéo; sacs et étuis spécialement conçus pour contenir ou transporter des téléphones portatifs ainsi que de l'équipement et des accessoires téléphoniques; étuis d'appareil photo et de caméra; étuis de transport pour lecteurs de musique portatifs; étuis pour téléphones mobiles; étuis pour lecteurs MP3; câbles de données; lecteurs de musique numérique; coussinets d'oreille pour casques d'écoute; écouteurs et casques d'écoute; câbles et fils électriques; convertisseurs de courant; robots humanoïdes dotés d'une intelligence artificielle; montres intelligentes; lunettes intelligentes.

Numéro de la demande 2,057,231

Date de production 2020-10-14

Langue de la demande Anglais

DÉTAILS DU REQUÉRANT

Requérant

Shenzhen Teng Xun Zhan Yi Technology Co.,
Ltd.

Room 302, Building 8, Yunli Intelligent Park
Fada Road, BantianStreet, Longgang District
Shenzhen, 518000
CHINA

DÉTAILS DE LA MARQUE DE COMMERCE

Gritin

Type de la marque de commerce

Caractères standard

Produits

Classe 09

(1) Récepteurs audio et vidéo; chargeurs de batterie pour téléphones cellulaires; connecteurs de câble; modules d'extension de mémoire d'ordinateur; habillages pour téléphones intelligents; câbles de données; écouteurs; câbles électriques; prises de courant; fils électriques; microphones pour appareils de communication; tapis de souris; films protecteurs conçus pour les téléphones intelligents; supports conçus pour les téléphones mobiles; transpondeurs; lecteurs de cartes USB; clés USB à mémoire flash.

Classe 28

(2) Gants de frappeur; bougeoirs pour arbres de Noël; extenseurs pour pectoraux; coudières pour le sport; gants de football; gants pour le golf; genouillères pour le sport; masques de fantaisie; masques de fantaisie; protège-tibias pour le sport; cordes à sauter; ceintures d'haltérophilie; masques jouets; jouets pour animaux de compagnie; ceintures d'exercice pour affiner la taille; protège-poignets pour le sport.

Numéro de la demande 2,057,232

Date de production 2020-10-14

Langue de la demande Anglais

DÉTAILS DU REQUÉRANT

Requérant

Yan Li

5423 Sweetgrass Gate

Mississauga

ONTARIO

L5V2N2

DÉTAILS DE LA MARQUE DE COMMERCE

MEGAHARD OIL

Type de la marque de commerce

Caractères standard

Produits

Classe 04

huiles pour moteur; huiles pour boîtes de vitesse; graisses universelles; huile de chauffage; graisses industrielles; huiles de graissage industrielles; huiles industrielles; huiles à moteur

Numéro de la demande 2,057,233

Date de production 2020-10-14

Langue de la demande Anglais

DÉTAILS DU REQUÉRANT

Requérant

Guangzhou Jiaren Commercial & Trading Co.,
Ltd.
Rm2401, No.140, West Zhongshan St, Tianhe
Guangzhou, Guangdong,
CHINA

DÉTAILS DE LA MARQUE DE COMMERCE

Type de la marque de commerce

Dessin

Représentation visuelle



CIGARLOONG

Produits

Classe 34

cendriers pour fumeurs; cendriers en métaux précieux; boîtes à cigares et à cigarettes en métal précieux; boîtes à cigares; coupe-cigares; fume-cigare; humidificateurs à cigares; tubes à cigares; coffrets à cigarettes; fume-cigarette en métaux précieux; briquets pour cigarettes; cigarillos; cigares; porte-briquets pour cigarettes; fume-cigares et fume-cigarettes en métal précieux; fume-cigare en métaux précieux; boîtes à cigares pourvues d'un humidificateur; briquets pour fumeurs; allumettes; tabac à pipe

Numéro de la demande 2,057,234

Date de production 2020-10-14

Langue de la demande Anglais

DÉTAILS DU REQUÉRANT

Requérant

Shenzhen Lianmeng E-commerce Co., Ltd.
Rm. 703, Building 130, Zhangkeng Block 3,
Minzhi Street, Longhua District
Shenzhen, Guangdong,
CHINA

DÉTAILS DE LA MARQUE DE COMMERCE

Dremisland

Type de la marque de commerce

Caractères standard

Produits

Classe 24

bannières en matières textiles ou en matières plastiques; couvertures de lit; dessous de carafes en matières textiles; couvre-oreillers; rideaux de douche; chemins de table; nappes de table; tapisseries en matières textiles; décorations murales en tissu

Numéro de la demande 2,057,235

Date de production 2020-10-14

Langue de la demande Anglais

DÉTAILS DU REQUÉRANT

Requérant

MADMACHINE LIMITED
RM 1502-k8 EASEY COMM BLDG 253-261
HENNESSY RD
WANCHAI,
HONG KONG

DÉTAILS DE LA MARQUE DE COMMERCE

MadMachine

Type de la marque de commerce

Caractères standard

Produits

Classe 09

matériel informatique de traitement des données; logiciels de systèmes d'exploitation pour ordinateurs; ordinateurs; bornes d'affichage interactives à écran tactile; logiciels d'accès à Internet; ordinateurs portables; cartes de circuits imprimés; circuits imprimés; clients légers [ordinateurs]

Numéro de la demande 2,057,236

Date de production 2020-10-14

Langue de la demande Anglais

DÉTAILS DU REQUÉRANT

Requérant

Guangzhou Lugang Trading Co., Ltd.
Shop D036, 4F, Liyuan Auto Parts City, A33
Courtyard, No.45, Yongfu Rd, Yuexiu
Guangzhou, Guangdong,
CHINA

DÉTAILS DE LA MARQUE DE COMMERCE

TANGSEN

Type de la marque de commerce

Caractères standard

Produits

Classe 12

(1) chaînes antidérapantes; alarmes antivol pour véhicules; pare-chocs d'automobiles; garnitures intérieures d'automobiles; ressorts de suspension d'essieux; carrosses de bébés; pédales de bicyclettes; vélos; klaxons de véhicules; voitures; sièges d'auto pour enfants; moyeux de roues de véhicules; rétroviseurs; coffres de toit pour véhicules; amortisseurs pour véhicules moteurs; porte bagages pour véhicules; essuie-glaces

Classe 18

(2) sacs à dos; porte-cartes de crédit; vêtements pour chiens; bâtons de randonnée; étuis pour clés; étuis porte-clés en cuir; garnitures de cuir pour meubles; ombrelles imperméables; sacs à dos d'alpinisme; malles de transport; portefeuilles

Numéro de la demande 2,057,248

Date de production 2020-10-14

Langue de la demande Anglais

DÉTAILS DU REQUÉRANT

Requérant

HYDRAGUN PTE LTD

3 Kiang Guan Ave

28-03

308381

Singapore, 308381

SINGAPORE

DÉTAILS DE LA MARQUE DE COMMERCE

HYDRAGUN

Type de la marque de commerce

Caractères standard

Produits

Classe 03

(1) crèmes de massage à usage cosmétique; crèmes de massage; lotions et huiles de massage

Classe 10

(2) vibromasseurs

Numéro de la demande 2,057,259

Date de production 2020-10-14

Langue de la demande Anglais

DÉTAILS DU REQUÉRANT

Requérant

Go Against the Current, LLC

20 Ferry Road #637

Saunderstown, RI 02874

UNITED STATES OF AMERICA

DÉTAILS DE LA MARQUE DE COMMERCE

Go Against the Current

Type de la marque de commerce

Caractères standard

Produits

Classe 25

chaussures de plage; chemises tout-aller; chemises à col; chemises habillées; chemises polos; chapeaux; serre-tête; chemises tricotées; chemises à manches longues; tee-shirts à manches longues; chemises; culottes; chaussettes; t-shirts; tee-shirts

Services

Classe 35

vente en ligne de vêtements; vente en ligne de chapellerie

Numéro de la demande 2,057,310

Date de production 2020-10-14

Langue de la demande Anglais

DÉTAILS DU REQUÉRANT ET DE L'AGENT

Requérant

Rebekah Brayton
79-1318 Highbury Ave N
London
ONTARIO
N5Y5E5

Agent

BERNIE OLANSKI
(LEXCOR BUSINESS LAWYERS LLP), 629
WELLINGTON STREET, LONDON, ONTARIO,
N6A3R8

DÉTAILS DE LA MARQUE DE COMMERCE

Type de la marque de commerce

Dessin

Représentation visuelle

W.E.I.R.D.

Produits

Classe 09

(1) Enregistrements musicaux sur CD; CD contenant des enregistrements audio de représentations d'oeuvres dramatiques; CD contenant des enregistrements audio de prestations de musique devant public; musique numérique téléchargeable d'Internet; cassettes audio préenregistrées de musique; disques compacts préenregistrés contenant de la musique; DVD préenregistrés contenant de la musique; cassettes vidéo préenregistrées de musique.

Classe 14

(2) Breloques pour bijoux; bijoux de fantaisie; bijoux faits sur mesure; boucles d'oreilles en métal précieux; bijoux de chapeau; chaînes porte-clés.

Classe 18

(3) Sacs de transport tout usage; sacs de sport tout usage; pochettes; sacs à cosmétiques; sacs à main de soirée; sacs à main polyvalents.

Classe 25

(4) Vêtements tout-aller, à savoir pantalons, robes et shorts; chemises tout-aller; chemises tricotées; chemises à manches longues; foulards; calottes; chaussettes; chandails molletonnés; chemisiers pour femmes.

Services

Classe 41

Divertissement, à savoir concerts; divertissement, à savoir concerts par un groupe de musique; divertissement, à savoir concerts d'orchestre; divertissement, à savoir productions théâtrales; services de divertissement, à savoir comédies musicales devant public; production de spectacles de variétés musicaux.

Numéro de la demande 2,057,321

Date de production 2020-10-14

Langue de la demande Anglais

DÉTAILS DU REQUÉRANT

Requérant

leslie golden
12 Scarth Rd
Toronto
ONTARIO
M4W2S6

DÉTAILS DE LA MARQUE DE COMMERCE

4822

Type de la marque de commerce

Caractères standard

Produits

Classe 06

(1) conduits d'aération; conduits et tuyaux en métal pour installations de chauffage central; conduits en métal pour installations de conditionnement d'air; conduits métalliques d'installations de climatisation; conduits métalliques de chauffage central; conduits métalliques d'installations de ventilation et de climatisation; conduits métalliques d'installations de ventilation et de climatisation; conduits métalliques d'installations de ventilation; conduits métalliques de chauffage central; conduits métalliques d'installations de ventilation

Classe 09

(2) systèmes de contrôle électrique pour systèmes de chauffage et de climatisation

Classe 11

(3) ventilateurs pour unités de climatisation; filtres pour climatiseurs; filtres à air pour la climatisation; filtres pour unités de climatisation; ventilateurs

Services

Classe 37

réparation et installation électrique de climatiseurs; entretien et réparation d'installations de chauffage; réparation et entretien de conditionneurs d'air à usage industriel

Numéro de la demande 2,057,322

Date de production 2020-10-14

Langue de la demande Anglais

DÉTAILS DU REQUÉRANT

Requérant

Guilherme Moreira
20 Jenet Avenue
Toronto
ONTARIO
M6H1R4

DÉTAILS DE LA MARQUE DE COMMERCE

Accessory King Inc.

Type de la marque de commerce

Caractères standard

Produits

Classe 21

Tampons abrasifs pour la cuisine; éponges abrasives pour la cuisine; éponges exfoliantes pour la peau; éponges à récurer tout usage; mangeoires pour le bétail actionnées par les animaux; abreuvoirs pour le bétail actionnés par les animaux; soies d'animaux; cages pour animaux; gants de toilette pour animaux; couvercles d'aquarium; couvercles pour aquariums; décorations d'aquarium; aquariums; pinces à asperges; entonnoirs à huile pour automobiles; gratte-dos; seaux pour appâts; ustensiles de cuisson au four; tapis de cuisson; moules à pâtisserie; napperons en bambou; napperons en bambou; fourchettes à barbecue; gants pour barbecue; pinces à barbecue; corbeilles à papier; pinceaux à badigeonner; cuillères à jus; cuillères à jus pour la cuisine; éponges de bain; seaux de salle de bain; ronds de serviette à perles; verres à bière; chopes à bière; chopes à bière; boîtes à bento; contenants à boissons; verrerie pour boissons; agitateurs pour boissons; bols biodégradables; gobelets biodégradables; plateaux biodégradables; bains d'oiseaux; cages à oiseaux; cages à oiseaux domestiques; mangeoires d'oiseaux; cages à oiseaux; crochets pour bottes; tire-bottes; embauchoirs à bottes; tire-bottes; lacets de bottes; ouvre-bouteilles; supports à bouteilles; bols; bols en métal précieux; distributeurs d'essuie-tout; bonbonnières; boîtes en verre; boîtes en métal précieux pour sucreries; corbeilles à pain; corbeilles à pain à usage domestique; huches à pain; planches à pain; boîtes à pain; pinces à pain; boîtes à pain pour la cuisine; manches de balai; manches de balai en métal; manches de balai en plastique; balais; brosses pour le nettoyage de réservoirs et de contenants; brosses pour animaux de compagnie; brosses pour tuyaux; brosses de nettoyage; peaux de daim pour le nettoyage; poires à jus; beurriers; chauffe-beurre; couvercles de beurrier et cloche à fromage; couvercles de beurrier; tire-boutons; boîtes de rangement d'accessoires pour cheveux; cages pour animaux de compagnie; cages pour animaux de compagnie; pinceaux à gâteau; cloches à gâteau; moules à gâteau; cercles à pâtisserie; pelles à gâteau; plats à gâteau; moules à gâteau; moules pour gâteau; chiffons de nettoyage pour lentilles d'appareil photo; grils de camping; embouts et poche à douille pour la décoration de gâteaux; candélabres; éteignoirs; bougeoirs; bobèches; bobèches en métal précieux; éteignoirs; bougeoirs; bougeoirs en verre; bougeoirs avec protection contre le vent; bonbonnières; plats à bonbons; ensembles de boîtes de cuisine; gourdes; gants de nettoyage pour la voiture; bonbonnes; gobelets en carton; tapettes à tapis; râteaux à tapis; balais

mécaniques; planches à découper; casseroles; caisses à litière pour chats; poils de bétail pour brosses; chaudrons; cruches en céramique; grandes tasses en céramique; pots de chambre; chamois de nettoyage; chamois pour le nettoyage; seaux à champagne; flûtes à champagne; planches à fromage; râpes à fromage; râpes à fromage à usage domestique; cloches à fromage; articles de table en porcelaine; ornements en porcelaine; articles en porcelaine; planches à découper de cuisine; étuis à baguettes; baguettes; tamis à cendres à usage domestique; presse-agrumes; chiffons de nettoyage et de polissage; chiffons de nettoyage; gants de nettoyage; torchons de nettoyage; chiffons de nettoyage, d'époussetage et de polissage; fermetures pour couvercles de marmite; serpillières; brosses à vêtements; cintres de séchage de vêtements; séchoirs à linge; barres à vêtements pour utilisation comme cordes à linge; pinces à linge; épingles à linge; séchoirs à vêtements; pinces à linge; épingles à linge; tendeurs à vêtements; chiffons de nettoyage; seaux en fonte à usage domestique; seaux à charbon; verres à cocktail; pics à cocktail; mélangeurs à cocktail; bâtonnets à cocktail; tasses à café; infuseurs à café; grandes tasses à café; mesures à café; articles de service pour le café; services à café; tirelires; passoires; blocs réfrigérants pour refroidir les aliments et les boissons; verre coloré en feuilles; étuis à peigne; peignes pour animaux; peignes pour crêper les cheveux; verre commun en feuilles; assiettes, bols, gobelets et plateaux biodégradables et compostables; bols compostables; gobelets compostables; assiettes compostables; contenants à glace; moules de cuisine; moules pour la cuisine; emporte-pièces (cuisine); jarres à biscuits; plaques à biscuits; fourchettes de cuisine; entonnoirs de cuisine; râpes de cuisine; poêles à frire; batteries de cuisine; casseroles; tamis pour la cuisine; tamis et saupoudroirs pour la cuisine; brochettes; brochettes en métal; passoires; ustensiles de cuisine; batteries de cuisine; sacs isothermes; napperons en liège; tire-bouchons; limonadiers; pinceaux et brosses cosmétiques; spatules à usage cosmétique; déchets de coton pour le nettoyage; vaisselle; huiliers; burettes à huile; porte-huiliers; porte-huiliers en métaux précieux; burettes; burettes en métal précieux; plateaux à miettes; ramasse-miettes; ornements en cristal; tasses; tasses et grandes tasses; étrilles; étrilles-peignes; ramasse-couverts; planches à découper; planches à découper pour la cuisine; étiquettes à carafe à décanter; carafes à décanter; prismes décoratifs en cristal; figurines décoratives en verre; verre décoratif; assiettes décoratives; bouteilles de sable décoratives; dames-jeannes; ensembles à expresso composés de tasses et de soucoupes; soie dentaire; seaux à couches; verre à réflexion diffuse; assiettes plates; articles de table; linges à vaisselle; couvre-plats; égouttoirs à vaisselle; vaisselle; plats et assiettes; porte-savons; brosses à vaisselle; distributeurs de savon liquide à usage domestique; distributeurs d'essuie-tout; distributeurs de café en grains; doublures jetables pour caisses à litière pour animaux; cuillères de service jetables; assiettes de table jetables; pelles à nourriture pour chiens; bains-marie; bouchons de drain; sous-verres; gourdes pour le sport; tasses; flasques; flasques pour voyageurs; verres à boire; cornes à boire; soucoupes; chopes; pailles pour boissons; abreuvoirs; abreuvoirs pour animaux; abreuvoirs pour le bétail; dessous pour tasses à thé; compte-gouttes à usage cosmétique; compte-gouttes à usage domestique; planches de séchage pour pièces de kimono lavées, empesées et étirées [hari-ita]; étendoirs à linge; étendoirs à lessive; poubelles; gants d'époussetage; porte-poussière; poubelles; essuie-meubles; chiffons d'époussetage; gants pour l'époussetage; articles en terre cuite; casseroles en terre cuite; objets en terre cuite; coquetiers; pocheuses; séparateurs à oeufs; séparateurs à jaunes d'oeuf; rasoirs pour tissus électriques et non électriques; tire-bouchons électriques; peignes électriques; tire-bouchons électriques; peignes à cheveux électriques; insecticide électrique; brosses à dents électriques; brosses à dents électriques; verre émaillé; surtout de table; surtouts de table; surtouts de table en métaux précieux; brosses exfoliantes; gants exfoliants; tampons exfoliants; brosses à sourcils; brosses à cils; pinceaux traceurs pour les yeux; plumeaux; auges; auges d'alimentation pour le bétail; fibres pour la fabrication de brosses à cheveux; verre plat imprimé pour mobilier décoratif; filaments pour pinceaux; filaments pour brosses à dents; rince-doigts; revêtements

intérieurs ajustés pour seaux à glace; nécessaires de toilette; soie dentaire; tamis à farine; corbeilles à fleurs; bols à fleurs; bols à fleurs en métal précieux; jardinières; pots à fleurs; jardinières; vases à fleurs; vases et bols à fleurs; vases à fleurs en métal précieux; cache-pots à fleurs; tapettes à mouches; pièges à mouches; tapettes à mouches; gobe-mouches; verres en polystyrène; écarteurs d'orteils en mousse pour pédicures; poires à jus; bocaux à conserves en verre; contenants pour aliments; bols à fruits; bols à fruits en verre; coupes à fruits; pilons à fruits; poêles à frire; essuie-meubles; poubelles; contenants à déchets; poubelles; arroseurs de jardin; gants de jardinage; presse-ail; paniers-cadeaux vendus vides; bars en verre; bols en verre; bols en verre pour poissons rouges; carafes en verre; ornements de table en verre; sous-verres en verre; vaisselle en verre; verre pour dessus de table; verre pour phares de véhicule; verre auquel sont incorporés de fins conducteurs électriques; bocaux en verre; couvercles en verre pour contenants d'emballage industriel; ornements en verre; baguettes de verre; bouchons en verre; chopes en verre; laine de verre; ouvre-gants; gants pour travaux ménagers; pots de colle; pots à colle; verres à pied; gourdes; râpes pour la maison; râpes pour la cuisine; saucières; louches à sauce; grattoirs de nettoyage pour grils; brosses à cheveux; poils pour brosses; brosses pour les cheveux; dénoyauteurs de cerises manuels; moulins à café manuels; moulins à café et à poivre manuels; mousoirs à lait manuels; machines à pâtes alimentaires manuelles; moulins à poivre manuels; fouets manuels; têtes pour brosses à dents électriques; contenants isothermes pour boissons; flacons de poche; articles de vaisselle creux; brosses pour chevaux; crin de cheval pour la brosse; crin de cheval pour brosses; fourchettes pour cuire des saucisses; louffas d'entretien ménager; lingettes d'entretien ménager; gants pour travaux ménagers; brosses à récurer à usage domestique; seaux à glace; cuillères à crème glacée; moules à glaçons; plateaux à glaçons; seaux à glace; pinces à glaçons; brûleurs à encens; aquariums d'intérieur; terrariums d'intérieur; terrariums d'intérieur pour animaux; terrariums d'intérieur pour insectes; terrariums d'intérieur pour plantes; baignoires gonflables pour bébés; pièges à insectes; bouteilles isothermes; flacons isothermes; manchons isothermes pour tasses; brochettes interdentaires pour le nettoyage des dents; housses de planche à repasser; planches à repasser; sacs isothermes; bols à riz japonais [chawan]; pelles à riz cuit de style japonais [shamoji]; mortiers en terre cuite de style japonais [suribachi]; plateaux ou supports à repas individuels de style japonais [zen]; bols à soupe de style japonais [wan]; théières de style japonais [kyusu]; théières de style japonais en métal précieux [kyusu]; pilons en bois de style japonais (surikogi); bocaux; fouet étroit; cruches; presse-agrumes; articles de cuisine en émail; louches; mitaines de cuisine; couvercles de casserole; brosses à récurer pour la cuisine; blocs porte-couteaux; porte-couteaux; porte-couteaux pour la table; supports à couteaux; louches pour la cuisine; louches pour servir le vin; louches à vin; verre plat feuilleté; brosses pour verres de lampe; peignes démêloirs pour les cheveux; gants en latex; paniers à linge; paniers à linge à usage domestique; mannes à linge; arroseurs pour gazon; plateaux tournants; presse-citrons; revêtements intérieurs pour bacs à litière; brosses antipeluches; rouleaux antipeluches; pinceaux à lèvres; caisses à litière pour animaux de compagnie; bacs à litière pour animaux de compagnie; mangeoires pour le bétail; louffas pour le bain; louffas d'entretien ménager; verre luminescent; boîtes à lunch; boîtes-repas; boîtes à lunch; boîtes à repas; majolique; pinceaux et brosses de maquillage; éponges de maquillage; brosses à crinières pour chevaux; mangeoires; mangeoires pour animaux; brosses à manucure; batteurs à oeufs manuels; coupe-oeufs manuels; presse-ail manuels; épluche-ail manuels; hachoirs à viande manuels; mousoirs à lait manuels; brosses à dents manuelles; fouets manuels; moulins à café manuels; verres à margarita; fourchettes à rôtir les guimauves; fourchettes à griller les guimauves; plateaux à repas; pinces à viande; menoras; porte-menus; gamelles; tampons à récurer en métal; bidons à lait; bols à mélanger; tasses à mélanger; cuillères à mélanger; verre modifié en feuilles; tirelires en métal; seaux munis d'essoreuses à vadrouille;essoreuses à vadrouille; vadrouilles; mortiers pour la cuisine; pièges à souris; souricières; pilons à cocktail; arbres à grandes tasses;

grandes tasses; moutardiers; brosses à ongles; distributeurs de serviettes de table pour la maison; porte-serviettes de table et ronds de serviette; porte-serviettes de table en métal précieux; ronds de serviette; ronds de serviette en métal précieux; plats de service laqués à neuf compartiments [gujeolpan]; autoclaves non électriques; urnes à boissons non électriques; balais mécaniques non électriques; percolateurs non électriques; cafetières non électriques; urnes à café non électriques; poêles à frire non électriques; batteries de cuisine non électriques; marmites à vapeur non électriques; friteuses non électriques; mélangeurs d'aliments non électriques à usage domestique; poêles à frire non électriques; plaques de cuisson non électriques; bouilloires japonaises en fonte non électriques [tetsubin]; bouilloires non électriques; appareils à pâtes alimentaires non électriques à usage domestique; glacières portatives non électriques; autocuiseurs non électriques de mise en conserve; cuiseurs à riz non électriques; brosses à dents non électriques; gaufriers non électriques; fouets non électriques; moulins à café non électriques; sorbetières non électriques; abreuvoirs non mécaniques pour animaux de compagnie, à savoir distributeurs portatifs d'eau et de liquides pour animaux de compagnie; ajutages pour boyaux d'arrosage; becs pour arrosoirs; ajutages pour tuyaux d'arrosage; casse-noix; casse-noix en métal précieux; casse-noix; casse-noix en métaux précieux; filtres à café en nylon; bouteilles pour l'huile; verre opale; verre opalin; gants de cuisinier; ustensiles de cuisson au four; tampons en métal pour le nettoyage; seaux (contenants); verrerie peinte; gobelets en papier et en plastique; gobelets en papier; assiettes et gobelets en papier; supports à essuie-tout; corbeilles à documents; fourchettes de service pour pâtes alimentaires; pinceaux à pâtisserie; moules à pâtisserie; moulins à poivre; poivrières, sucriers et salières; perchoirs pour cages à oiseaux; atomiseurs de parfum vendus vides; bouteilles à parfum; bouteilles à parfum vendues vides; brûle-parfums; coffrets de parfum; vaporisateurs de parfum; vaporisateurs de parfum vendus vides; vaporisateurs à parfum; pilons pour la cuisine; bols pour animaux de compagnie; cages pour animaux de compagnie; bols pour animaux de compagnie; revêtements intérieurs pour caisses à litière pour animaux de compagnie; articles en étain; fouets à fils minces; paniers à pique-nique; moules à tarte; pelles à tarte; soies de porc pour la brosse; soies de porc pour brosses; tirelires; piluliers; pichets; baignoires en plastique pour enfants; bouteilles en plastique; gobelets en plastique; gants en plastique à usage domestique; cruches en plastique; ronds de serviette en plastique; barres à serviettes en plastique; bacs de recyclage en plastique à usage domestique; anneaux à serviettes en plastique; couvre-assiettes; assiettes; assiettes pour la diffusion d'huiles aromatiques; assiettes pour hors-d'oeuvre; plaques pour empêcher le lait de déborder; diffuseurs électriques pour répulsifs à moustiques; débouchoirs à ventouse; chiffon à lustrer; chiffons de lustrage; gants à polir; cuir à polir; oeufs en porcelaine; glacières à boissons portatives; sacs isothermes portatifs pour le vin; maniques; brosses à récurer les casseroles; supports à casserole; pilons à pommes de terre; maniques; pots; marmites et casseroles; grattoirs pour marmites et casseroles; poterie; bagues à volaille; becs verseurs; poudriers; poudriers en métal précieux vendus vides; poudriers vendus vides; houppettes à poudre; verre en poudre pour la décoration; verre pressé; bols à punch; poils de chien viverrin pour brosses; torchons pour le nettoyage; porte-serviettes et anneaux à serviettes; ramequins; boîtes à recettes; bouteilles réfrigérantes; bacs à ordures; glaçons réutilisables; couvercles réutilisables en silicone pour aliments; gamelles pour la cuisson du riz; spatules à riz; bagues pour oiseaux; cuves de rinçage; vases à fleurs pour rituels; plats à rôtir; rouleaux à pâtisserie; rouleaux de pâtisserie; séchoirs à linge pivotants; gants de caoutchouc à usage domestique; verres à saké; bouteilles pour servir le saké (tokkuri); saladiers; fourchettes et cuillères à salade;essoreuses à salade; pincés à salade; moulins à sel et à poivre; salières et poivrières; mains à sel; salières; samovars; boîtes à sandwich; saucières; tampons à récurer les casseroles; tampons à récurer en métal pour casseroles; soucoupes; soucoupes pour pots à fleurs; soucoupes en métaux précieux; masseurs de tête; pelles pour excréments d'animaux de compagnie; tampons à récurer; éponges à récurer; verre mi-ouvert; bols de service (hachi); plats

de service; fourchettes de service; louches de service; assiettes de service; cuillères de service; pinces de service; plateaux de service; bols peu profonds; porte-blaireaux; blaireaux; brosses à laver les navires; brosses à chaussures; chausse-pieds; chiffons pour cirer les chaussures; embauchoirs-tendeurs; embauchoirs; embauchoirs; chausse-pieds; verres à liqueur; serviteurs de douche; tamis à usage domestique; enseignes en porcelaine ou en verre; siphons à eau gazeuse; siphons à eau gazéifiée; siphons; brosses à fart; cuillères à égoutter; petites cruches; pinces à escargots; verres à dégustation; boîtes à savon; porte-savons; distributeurs de savon; porte-savons; porte-savons et boîtes à savon; bols à soupe; pinces à spaghettis; spatules pour l'application de cire chaude pour l'épilation; spatules pour la cuisine; moulins à épices; étagères à épices; pots à épices; porte-éponges; éponges pour l'application de poudre pour le corps; gourdes vendues vides; arroseurs pour fleurs et plantes; racloirs pour la vaisselle; raclettes pour vitres; verre teinté; figurines en vitrail; chopes en acier inoxydable; boules à thé en acier inoxydable; infuseurs à thé en acier inoxydable; théières en acier inoxydable; services à thé en acier inoxydable; supports de baignoire portative pour bébés; supports à blaireau; paniers cuit-vapeur; laine d'acier; laine d'acier pour le nettoyage; chopes; casseroles; bâtonnets pour confiseries glacées; bâtonnets pour sucettes glacées; bâtonnets pour suçons; marmites; pailles pour boire; tendeurs à vêtements; sucriers; sucriers en métal précieux; pinces à sucre; attrape-soleil; bâtonnets à cocktail; seringues pour arroser les fleurs et les plantes; verrerie de table; porte-serviettes de table; assiettes de table; contenants pour plats à emporter; chopes; chopes en métal précieux; pelles à tartelettes; porte-sachets de thé; boules à thé; boîtes à thé; boîtes de cuisine à thé; couvre-théières; tasses à thé; infuseurs à thé; infuseurs à thé en métal précieux; théières en métaux précieux; théières en métal précieux; services à thé; services à thé en métal précieux; services à thé; passoires à thé; boîtes à thé; tasses à thé [yunomi]; théières; terrariums; sacs isothermes pour aliments ou boissons; contenants isothermes pour aliments ou boissons; contenants isothermes pour aliments; presses à cravates; boîtes de papiers-mouchoirs; distributeurs de papier-mouchoir; brosses à toilette; trousse de toilette; distributeurs de papier hygiénique; porte-rouleaux de papier hygiénique; porte-rouleaux de papier hygiénique; éponges à toilette; distributeurs de papier hygiénique; pinces à glace; brosses à dents; soie pour brosses à dents; étuis à brosse à dents; brosses à dents; porte-cure-dents; porte-cure-dents en métal précieux; cure-dents; barres à serviettes; barres et anneaux à serviettes; porte-serviettes en plastique; poubelles; grandes tasses de voyage; grandes tasses de voyage pour automobiles; sous-plats; auges pour le bétail; presse-pantalons; brosses à baignoire; gobelets; soupières; verre brut pour vitres de véhicule; verre brut et mi-ouvré; verre brut; bouteilles isothermes; flacons isothermes; vaporisateurs de parfum vendus vides; vases; vases en métal précieux; plats à légumes; pinces à légumes; burettes à vinaigre; porte-savons muraux; planches à laver; brosses de lavage; bacs à laver; corbeilles à papier; poubelles à usage domestique; bacs à déchets; corbeilles à papier; paniers à rebuts; appareils à jet d'eau pour nettoyer les dents et les gencives; bouteilles d'eau; bouteilles à eau vendues vides; verres à eau; aquariums pour poissons vivants; pommes d'arrosoir; arrosoirs; bouilloires à sifflet; jardinières de fenêtre; jardinières de fenêtre; verre pour pare-brise; aérateurs à vin; seaux à vin; paniers-verseurs pour le vin; verres à vin; tire-bouchons; becs verseurs à vin; siphons de dégustation de vin; pipettes à vin; woks; ronds de serviette en bois; ronds de serviette faits en bois; déchets de laine pour le nettoyage; gants de travail.

Numéro de la demande 2,057,363

Date de production 2020-10-14

Langue de la demande Anglais

DÉTAILS DU REQUÉRANT ET DE L'AGENT

Requérant

2752590 Ontario Inc.
8 Ulster St
Toronto
ONTARIO
M5S1E2

Agent

JAMES W. HINTON
Own Innovation, 210-137 Glasgow Street ,
Kitchener, ONTARIO, N2G4X8

DÉTAILS DE LA MARQUE DE COMMERCE

HEELSNAPS

Type de la marque de commerce

Caractères standard

Produits

Classe 10

orthèses du pied

Numéro de la demande 2,057,382

Date de production 2020-10-14

Langue de la demande Anglais

DÉTAILS DU REQUÉRANT ET DE L'AGENT

Requérant

Jennifer Katkins
2151 East Wellington Rd
Nanaimo
BRITISH COLUMBIA
V9S5V2

Agent

RONALD S. ADE LAW CORPORATION
102 - 1015 Wilkes Avenue, Winnipeg,
MANITOBA, R3P2R8

DÉTAILS DE LA MARQUE DE COMMERCE

AUZZY

Type de la marque de commerce

Caractères standard

Produits

Classe 18

(1) porte-bébés à porter sur soi

Classe 25

(2) bavoirs en tissu; blouses

Numéro de la demande 2,057,383

Date de production 2020-10-14

Langue de la demande Anglais

DÉTAILS DU REQUÉRANT

Requérant

Copper Spirit Distillery Ltd.

1008 Cowan Point Drive

Bowen Island

BRITISH COLUMBIA

V0N1G2

DÉTAILS DE LA MARQUE DE COMMERCE

Copper Spirit

Type de la marque de commerce

Caractères standard

Produits

Classe 33

amers pour liqueurs; cocktails alcoolisés; whisky canadien; gin; liqueurs; vodka; whisky

Numéro de la demande 2,057,597

Date de production 2020-07-28

Numéro d'enregistrement international 1555206

Langue de la demande Anglais

DÉTAILS DU REQUÉRANT ET DE L'AGENT

Requérant

ITM Isotope Technologies Munich SE
Lichtenbergstr. 1
85748 Garching
GERMANY

Agent

OYEN WIGGS GREEN & MUTALA LLP
480-THE STATION, 601 WEST CORDOVA
STREET, VANCOUVER, BRITISH
COLUMBIA, V6B1G1

DÉTAILS DE LA MARQUE DE COMMERCE

Type de la marque de commerce

Dessin

Représentation visuelle



Produits

Classe 05

(1) Préparations radiopharmaceutiques de diagnostic et thérapeutiques à usage médical, notamment préparations radiopharmaceutiques pour l'endothérapie par radionucléides, la curiethérapie et préparations radiopharmaceutiques pour la tomographie par émission de positons [TEP] ou la tomographie d'émission monophotonique [TEM], la thérapie par radionucléides et la thérapie par radionucléides à récepteurs peptidiques ciblées [PRRT]; produits de théranostique dans le domaine de l'oncologie de précision; produits radiopharmaceutiques, nommément précurseurs contenant du lutécium; solutions pour le radiomarquage; préparations radiopharmaceutiques pour l'oncologie, nommément produits radiopharmaceutiques contenant des isotopes radioactifs, p. Ex. Du lutécium-177, de l'actinium-225, de l'yttrium-90 pour les traitements, ainsi que des isotopes radioactifs, comme le gallium-68 ou le fluor-18 pour le diagnostic de tumeurs; produits radiopharmaceutiques ciblés contenant une molécule ciblée, p. Ex. Un peptide ou un anticorps, selon l'indication, et un isotope radioactif à usage médical; produits radiopharmaceutiques contenant du gallium et ses complexes, du gallium-68 DOTATOC; préparations de lutécium-177-édotrétotide pour la thérapie par radionucléides ciblée chez les patients atteints de tumeurs neuroendocrines d'origine gastro-entérique ou pancréatique [TNE-GEP]; produits radiopharmaceutiques pour le traitement des TNE-GEP, de l'ostéosarcome, des métastases osseuses, du cancer de la prostate, du cancer du sein, du cancer du cerveau, du cancer de l'ovaire; produits radiopharmaceutiques contenant des isotopes radioactifs ayant une courte demi-vie, , comme du gallium-68 ou du fluor-18, pour le diagnostic; produits radiopharmaceutiques pour utilisation avec des technologies d'imagerie moléculaire à haute sensibilité, comme la TEP [tomographie par émission de positons] ou la TEM [tomographie

d'émission monophotonique], pour la production d'images d'organes et de lésions et pour le diagnostic précoce des maladies; produits radiopharmaceutiques contenant des isotopes radioactifs à usage médical ayant une longue demi-vie, notamment du lutécium-177, de l'actinium-225 ou de l'yttrium-90, pour le traitement des maladies tumorales.

Classe 10

(2) Instruments, appareils et contenants médicaux pour l'application de préparations radiopharmaceutiques et de radiodiagnostic; appareils et contenants avec substances radiothérapeutiques et de radiodiagnostic pour le diagnostic et le traitement dans les domaines de l'oncologie, de la cardiologie, de l'angiologie, de la neuroradiologie, de la médecine nucléaire et de la curiethérapie; générateurs de radionucléides pour la radiopharmaceutique.

Services

Classe 42

(1) Réalisation de toutes les phases d'essais cliniques et selon diverses indications, plus particulièrement en oncologie; réalisation d'essais cliniques de phase III à l'aide de lutécium-177-édotrétotide pour la radiopharmaceutique ciblée chez les patients atteints de tumeurs neuroendocrines d'origine gastro-entérique ou pancréatique [TNE-GEP].

Classe 44

(2) Services médicaux, notamment services ayant trait à l'oncologie liée à la radiothérapie et au radiodiagnostic, à la cardiologie, à l'angiologie, à la neuroradiologie et à la médecine nucléaire ainsi qu'à la curiethérapie, y compris à la curiethérapie intracativaire, interstitielle et intravasculaire, au marquage de radionucléides, aux TEMP et TEP et à la thérapie par radionucléides ciblée, à la thérapie par radionucléides à récepteurs peptidiques [PRRT], à la médecine nucléaire personnalisée et à l'oncologie de précision.

Revendications

Date de priorité de production: 20 février 2020, Pays ou Bureau: ALLEMAGNE, demande no: 30 2020 102 335 en liaison avec le même genre de produits et en liaison avec le même genre de services

Numéro de la demande 2,057,672

Date de production 2020-08-17

Numéro d'enregistrement international 1555552

Langue de la demande Anglais

DÉTAILS DU REQUÉRANT ET DE L'AGENT

Requérant

Nanjing WanOuInformation Technology
Consulting Co., Ltd
Room 203, Building 3, No.108, East
Ganjiabian, Yaohua Street, Qixia District,
210000 Nanjing, Jiangsu
CHINA

Agent

XIN XU
(JONES & CO.), 67 Yonge Street, Suite 602,
TORONTO, ONTARIO, M5E1J8

DÉTAILS DE LA MARQUE DE COMMERCE

Vitamer

Type de la marque de commerce

Caractères standard

Produits

Classe 11

Filtres électriques pour la purification de l'eau à usage domestique; radiateurs électriques; humidificateurs; lampes électriques; lampes germicides pour la purification de l'air; chauffe-eau; fours électriques à usage domestique; machines de purification de l'air; ventilateurs électriques à usage personnel; armoires frigorifiques.

Numéro de la demande 2,057,689

Date de production 2020-08-20

Numéro d'enregistrement international 1555035

Langue de la demande Anglais

DÉTAILS DU REQUÉRANT ET DE L'AGENT

Requérant

FAST RETAILING CO., LTD.
10717-1, Sayama,
Yamaguchi City
Yamaguchi 754-0894
JAPAN

Agent

BERESKIN & PARR LLP/S.E.N.C.R.L., S.R.L.
SCOTIA PLAZA, 40 KING STREET WEST,
40th FLOOR, TORONTO, ONTARIO, M5H3Y2

DÉTAILS DE LA MARQUE DE COMMERCE

Type de la marque de commerce

Dessin

Représentation visuelle



Produits

Classe 25

Vêtements de sport; vêtements de ville; vêtements tout-aller; vêtements habillés; vêtements tout-aller; tenues habillées; vêtements de détente; vêtements d'intérieur; vêtements de nuit; sous-vêtements de maintien; vêtements sport; vêtements de bain; vêtements d'extérieur pour l'hiver; vestes d'extérieur; pardessus; parkas; gilets; manteaux; chandails; chemises; blouses; pantalons; tenues de nuit; vêtements de nuit; sous-vêtements; gants; foulards; noeuds papillon; cravates; châles; bandanas [mouchoirs de cou]; maillots de bain; bonnets de bain; gaines; cache-nez [vêtements]; cache-oreilles [vêtements]; fichus; bandeaux absorbant la transpiration; foulards; bandeaux; chapeaux; casquettes [couvre-chefs]; chaussettes; jarretelles; fixe-chaussettes; ceintures montées; ceintures (vêtements); bonnets de douche; masques de sommeil; articles chaussants tout-aller; articles chaussants d'exercice; articles chaussants de sport; articles chaussants de soirée; articles chaussants d'hiver; chaussures; pantoufles; sandales; chaussures de sport; costumes de mascarade; vêtements de sport.

Revendications

Date de priorité de production: 13 avril 2020, Pays ou Bureau: JAPON, demande no: 2020-041044
en liaison avec le même genre de produits

Numéro de la demande 2,058,023

Date de production 2020-10-15

Langue de la demande Anglais

DÉTAILS DU REQUÉRANT ET DE L'AGENT

Requérant

Netflix Studios, LLC
5808 W. Sunset Blvd.
Los Angeles, CA 90028
UNITED STATES OF AMERICA

Agent

CLARK WILSON LLP
900 - 885 WEST GEORGIA STREET,
VANCOUVER, BRITISH COLUMBIA, V6C3H1

DÉTAILS DE LA MARQUE DE COMMERCE

FIRST KILL

Type de la marque de commerce

Caractères standard

Services

Classe 41

Services de divertissement, à savoir série télévisée dramatique; offre d'extraits vidéo en ligne non téléchargeables et d'enregistrements de divertissement multimédia contenant des fichiers audio, des fichiers vidéo, des illustrations et du texte informatif concernant une série télévisée dramatique.

Numéro de la demande 2,058,035

Date de production 2020-10-15

Langue de la demande Anglais

DÉTAILS DU REQUÉRANT

Requérant

Jeanette Mackay
107-1465 Comox St
Vancouver
BRITISH COLUMBIA
V6G1N9

DÉTAILS DE LA MARQUE DE COMMERCE

LexyAndBruce

Type de la marque de commerce

Caractères standard

Produits

Classe 16

livres

Numéro de la demande 2,058,057

Date de production 2020-10-15

Langue de la demande Anglais

DÉTAILS DU REQUÉRANT

Requérant

1186897 B.C. Ltd.
701-9639 137A St
Surrey
BRITISH COLUMBIA
V3T0M1

DÉTAILS DE LA MARQUE DE COMMERCE

METACARE

Type de la marque de commerce

Caractères standard

Services

Classe 44

services d'analyses et de soins médicaux en matière de traitement de patients; services de cliniques médicales; clinique médicale; services d'examens médicaux; services de cliniques et d'hôpitaux

Numéro de la demande 2,058,081

Date de production 2020-10-16

Langue de la demande Anglais

DÉTAILS DU REQUÉRANT

Requérant

Samuel Steele
571 Tempe Crescent
V7N1E7
North Vancouver
BRITISH COLUMBIA
V7N1E7

DÉTAILS DE LA MARQUE DE COMMERCE

Goddexx

Type de la marque de commerce

Caractères standard

Services

Classe 41

services de DJ; divertissement consistant en performance en direct d'un groupe musical; composition de musique; services de composition musicale; production d'enregistrements musicaux; production de vidéos musicales; services de production de matrices négatives; matricage de disques; production de disques phonographiques; services de studio d'enregistrement

Numéro de la demande 2,058,086

Date de production 2020-10-16

Langue de la demande Anglais

DÉTAILS DU REQUÉRANT

Requérant

Shenzhen Qutui Technology Co., Ltd.
Qianhai Complex A201, Qianwan Road 1
Qianhai Shenzhen-Hong Kong Cooperation
Zone
Shenzhen, Guangdong,
CHINA

DÉTAILS DE LA MARQUE DE COMMERCE

Vinkle

Type de la marque de commerce

Caractères standard

Produits

Classe 09

logiciels de jeux; programmes d'exploitation informatique; programmes informatiques pour la gestion de documents; logiciels et programmes informatiques pour le traitement d'images; logiciels de création et d'édition de musique et de sons; logiciels de traitement d'images numériques; logiciels de traitement de texte; applications téléchargeable pour téléphones mobiles pour prendre et retoucher numérique des photographes; applications téléchargeable pour téléphones mobiles pour télécharger des jeux vidéo; émoticônes téléchargeables pour téléphones mobiles; images téléchargeables pour téléphones mobiles; sonneries téléchargeables pour téléphones mobiles

Numéro de la demande 2,058,089

Date de production 2020-10-16

Langue de la demande Anglais

DÉTAILS DU REQUÉRANT ET DE L'AGENT

Requérant

Shenzhen Dihuang Technology Co., Ltd.
608-609, building 4, Minle Industrial Zone,
Minle community, Minzhi street
Longhua District
Shenzhen, 518000
CHINA

Agent

PAUL B. BÉLANGER
4360, AVENUE DE HAMPTON, MONTREAL,
QUEBEC, H4A2L2

DÉTAILS DE LA MARQUE DE COMMERCE

Type de la marque de commerce

Dessin

Représentation visuelle

The logo consists of the word "AITES" in a bold, italicized, sans-serif font. The letters are black and have a slight slant to the right.

Produits

Classe 09

chargeurs de batterie pour téléphones portables; bacs d'accumulateurs; boîtiers de haut-parleurs; écouteurs; casques d'écoute; pylônes de t.s.f.; mégaphones; chargeurs de téléphones portables; casques d'écoute pour utilisation avec les systèmes de transmission du son; récepteurs et émetteurs radio; émetteurs-récepteurs; radios; montres intelligentes; piles solaires; panneaux solaires pour la production d'électricité; casques d'écoute stéréophoniques; chargeurs USB; écouteurs sans fil pour téléphones intelligents

Numéro de la demande 2,058,127

Date de production 2020-10-16

Langue de la demande Anglais

DÉTAILS DU REQUÉRANT

Requérant

Francisco AVILA
2223 rue des Crocus
Longueuil
QUEBEC
J4N0E5

DÉTAILS DE LA MARQUE DE COMMERCE

Type de la marque de commerce

Dessin

Représentation visuelle



Traduction des caractères étrangers

Selon le requérant, la traduction anglaise de « Mucho » est « Lots of ».

Produits

Classe 25

Camisoles; tabliers; chandails de baseball; chemises à col boutonné; chemises tout-aller; chemises pour enfants; ceintures pour vêtements; chandails à col; chemises en denim; vêtements habillés; chemises habillées; robes; chemises en molleton; gants; chapeaux; bandeaux; chemises à manches longues; tee-shirts à manches longues; chemises pour hommes; chemises de nuit; pyjamas; pantalons; polos; tee-shirts promotionnels; maillots de rugby; sandales; foulards; chemises à manches courtes; chemises à manches courtes; tee-shirts à manches courtes; shorts; cache-couches pour nourrissons et tout-petits; chaussettes; chaussettes et bas; chemises sport; chemises de sport à manches courtes; chandails molletonnés; chandails molletonnés; vêtements de bain pour hommes et femmes; tee-shirts; tee-shirts; chemisiers pour femmes.

Numéro de la demande 2,058,147

Date de production 2020-10-16

Langue de la demande Anglais

DÉTAILS DU REQUÉRANT ET DE L'AGENT

Requérant

Freemonessa Enterprises Ltd.
1170 Wellington Dr
Qualicum Beach
BRITISH COLUMBIA
V9K2H6

Agent

WITMART INC.
34 King Street East, Suite 500, Toronto,
ONTARIO, M5C2X8

DÉTAILS DE LA MARQUE DE COMMERCE

PEDDLER'S TRADING COMPANY

Type de la marque de commerce

Caractères standard

Produits

Classe 29

(1) poisson en conserve; viande en conserve; légumes en conserve; gelées et confitures

Classe 30

(2) barres de chocolat; café; épices

Numéro de la demande 2,058,153

Date de production 2020-10-16

Langue de la demande Anglais

DÉTAILS DU REQUÉRANT

Requérant

Mohammad Kouhpayehzadeh Esfahani
1201-50 Governors Rd
Dundas
ONTARIO
L9H5M3

DÉTAILS DE LA MARQUE DE COMMERCE

Taste The Real

Type de la marque de commerce

Caractères standard

Produits

Classe 29

beurre de cacao à usage alimentaire; huile et graisse de coco à usage alimentaire; huile de coco à usage alimentaire; huile de colza comestible; huile de maïs à usage alimentaire; lait déshydraté à l'usage alimentaire; huile d'olive extra vierge à usage alimentaire; huile de graines de lin à usage alimentaire; collations à base de fruits; huiles durcies à usage alimentaire; huile de chanvre à usage alimentaire; huile de graines de chanvre à usage alimentaire; saindoux; huile de graines de lin à usage alimentaire; huile de germes de maïs à usage alimentaire; huiles et corps gras alimentaires; huile d'olive à usage alimentaire; huile d'arachides comestible; huiles et graisses en poudre à usage alimentaire; huile de colza comestible; huile de colza à usage alimentaire; huile de riz à usage alimentaire; huile de sésame à usage alimentaire; huile de soya à usage alimentaire; huile de soja à usage alimentaire; huile de tournesol comestible; huiles et graisse végétales à usage alimentaire

Services

Classe 35

vente en ligne d'aliments

Numéro de la demande 2,058,173

Date de production 2020-10-16

Langue de la demande Anglais

DÉTAILS DU REQUÉRANT

Requérant

Rodsant IT Services Inc.

275 Manse Rd

Unit 60

Scarborough

ONTARIO

M1E4X8

DÉTAILS DE LA MARQUE DE COMMERCE

mexikitu

Type de la marque de commerce

Caractères standard

Produits

Classe 21

ustensiles de cuisine

Numéro de la demande 2,058,178

Date de production 2020-10-16

Langue de la demande Anglais

DÉTAILS DU REQUÉRANT ET DE L'AGENT

Requérant

Sticker Do, LLC
269 S. Beverly Drive #716
Beverly Hills, CA 90212
UNITED STATES OF AMERICA

Agent

ANITA MAR
dba Trademark Angel , Suite 521, 6-2557
Dougall Avenue, Windsor, ONTARIO, N8X1T5

DÉTAILS DE LA MARQUE DE COMMERCE

Type de la marque de commerce

Dessin

Représentation visuelle



Produits

Classe 16

Étiquettes adhésives; blocs-notes à papillons adhésifs; rubans adhésifs pour le bureau ou la maison; albums pour autocollants; décalcomanies; décalcomanies à chaud; appliques au fer; décalcomanies au fer; papier pour étiquettes; étiquettes en papier; cachets en papier; rubans de papier; décalcomanies promotionnelles; tatouages temporaires; scrapbooks; rubans adhésifs pour le bureau et la maison; rubans adhésifs pour le bureau ou la maison; papillons adhésifs amovibles; étiquettes de papeterie; autocollants de papeterie; albums pour autocollants; livres pour autocollants; autocollants; autocollants et décalcomanies; autocollants et albums pour autocollants; autocollants et transferts; tatouages temporaires; autocollants pour pare-chocs de véhicule; autocollants en vinyle; washi.

Services

Classe 35

(1) Services de consultation et de conseil en gestion des affaires; consultation en gestion des affaires; consultation en gestion des affaires en matière de stratégie, de marketing, de production, de personnel et de vente au détail; services de consultation en marketing d'entreprise; consultation en organisation et en exploitation d'entreprises; services de consultation et de conseil dans le domaine des stratégies d'entreprise; services de vente par correspondance de jouets;

services de magasin de vente en gros en ligne d'articles de papeterie; vente en ligne de produits d'artisanat; vente en ligne de jouets; vente au détail de jouets; services de magasin de vente en gros de jouets.

Classe 40

(2) Impression 3D personnalisée pour des tiers; impression de dessins pour des tiers; impression de matériel publicitaire pour des tiers.

Classe 41

(3) Services d'exposition d'oeuvres d'art; expositions d'oeuvres d'art; cours d'art; rédaction de manuels pédagogiques; cours dans le domaine des arts; production de films; publication de livres et de magazines électroniques en ligne; publication du contenu rédactionnel de sites accessible par un réseau informatique mondial; ateliers et conférences dans le domaine de la connaissance des arts.

Numéro de la demande 2,058,224

Date de production 2020-10-16

Langue de la demande Anglais

DÉTAILS DU REQUÉRANT

Requérant

Technologies Ergo Exergy Inc. (trading as Ergo

Exergy Technologies Inc.)

465 rue Saint-Jean #1000

Montreal

QUEBEC

H2Y2R6

DÉTAILS DE LA MARQUE DE COMMERCE

C⁻retention

Type de la marque de commerce

Caractères standard

Services

Classe 40

(1) production pétrolière; production de gaz et d'électricité

Classe 42

(2) informations et conseils scientifiques en matière de compensation de carbone; conseil technique dans le domaine des sciences environnementales; services de conseils technologiques dans le domaine de la production d'énergie alternative

Numéro de la demande 2,058,268

Date de production 2020-10-17

Langue de la demande Anglais

DÉTAILS DU REQUÉRANT

Requérant

Fifth Street Products (DBA Leven Rose)
9685 Lochwinnoch Lane
Colorado Springs, CO 80908
UNITED STATES OF AMERICA

DÉTAILS DE LA MARQUE DE COMMERCE

Leven Rose

Type de la marque de commerce

Caractères standard

Produits

Classe 03

huiles après-soleil; huiles après-soleil à usage cosmétique; huile d'amandes; préparations de soin anti-vieillessement pour la peau; crèmes de beauté sous forme de baume; cosmétiques pour les soins de beauté; crème de beauté; crèmes de toilette pour les soins du corps; lotions de beauté; masques de beauté; laits de beauté; sérums de beauté; essence de bergamote; cosmétiques pour les soins du corps et de beauté; huiles pour le corps; huiles corporelles à usage cosmétique; huiles cosmétiques; huiles cosmétiques pour l'épiderme; huiles cosmétiques pour la peau; huiles solaires à usage cosmétique; huiles essentielles à usage cosmétique; huiles essentielles à usage personnel; huiles essentielles de cèdre; huiles essentielles de citron; huiles essentielles de citrons; huiles essentielles végétales; crèmes de beauté pour le visage et le corps; huiles pour le visage; huiles pour le visage; huile de gingembre; préparations pour les soins des cheveux à base d'huile de noix de coco vierge, biologique ou non; préparations nourrissantes pour les cheveux; huiles capillaires; huile de jasmin; huile de lavande; huile de lavande à usage cosmétique; huiles de massage; bains d'huile pour soins capillaires; huiles à usage cosmétique; huiles pour revitaliser les cheveux; huile de menthe; huile de rose; essence de rose à usage cosmétique; huiles de protection solaire; huile de théier

Numéro de la demande 2,058,274

Date de production 2020-10-17

Langue de la demande Anglais

DÉTAILS DU REQUÉRANT

Requérant

MELODIE REYNOLDS

1214 Wychbury Ave

Victoria

BRITISH COLUMBIA

V9A5L3

DÉTAILS DE LA MARQUE DE COMMERCE

Capsule Beauty

Type de la marque de commerce

Caractères standard

Produits

Classe 03

(1) Cosmétiques de soins de beauté; cosmétiques de soins du corps et de beauté; cosmétiques; fond de teint; maquillage et cosmétiques; maquillage; démaquillant; cosmétiques de soins de la peau.

Classe 18

(2) Mallettes à maquillage; sacs à cosmétiques; sacs à cosmétiques vendus vides; étuis à cosmétiques.

Classe 21

(3) Pinceaux et brosses cosmétiques.

Services

Classe 35

(1) Recherche en marketing dans les domaines des cosmétiques, de la parfumerie et des produits de beauté; vente en ligne de cosmétiques; vente au détail de cosmétiques.

Classe 44

(2) Services de salon de beauté; consultation dans le domaine des cosmétiques; services d'analyse cosmétique pour déterminer quels cosmétiques conviennent le mieux à la forme du visage et au teint d'une personne; analyse cosmétique et analyse de couleurs; offre d'information sur les services de salon de beauté; offre d'information sur les services de salon de coiffure et de beauté.

Numéro de la demande 2,058,279

Date de production 2020-10-17

Langue de la demande Anglais

DÉTAILS DU REQUÉRANT

Requérant

NARITA TRADING LTD

224 Kimono Cres

Richmond Hill

ONTARIO

L4S2A3

DÉTAILS DE LA MARQUE DE COMMERCE

Type de la marque de commerce

Dessin

Représentation visuelle



Désistement

Le droit à l'emploi exclusif de CULINA en dehors de la marque de commerce n'est pas accordé.

Produits

Classe 08

(1) Ustensiles de table pour bébés; cuillères, fourchettes et couteaux de table pour bébés; couteaux à pain; couteaux de boucher; frise-beurre; couteaux à beurre; couteaux à gâteau; fourchettes à gâteau; couteaux à gâteau; ouvre-boîtes non électriques; fourchettes à découper; couteaux à découper; couteaux en céramique; couteaux à fromage; couteaux de chef; couperets; cuillères à moka; ustensiles de table; ustensiles de table en métaux précieux; coupe-capsules de bouteille de vin; pinces coupantes; fourchettes à dessert; couteaux à dessert; cuillères à dessert; fourchettes à poisson; couteaux à poisson; écailleurs à poisson; épuisettes; couteaux de cuisine pour trancher le poisson; couteaux pour dépouiller le poisson; ustensiles de table; couteaux à écharner; pelles à farine; fourchettes et cuillères, à savoir couverts; coupe-frites; vide-fruits; couteaux à fruits; épluche-fruits; couteaux à pamplemousse; cuillères à pamplemousse; coupeuses d'aliments en dés manuelles; robots culinaires manuels; coupe-pâtes alimentaires manuels; racloirs manuels pour dépouiller le poisson; trancheuses manuelles; couteaux de ménage; ciseaux à usage domestique; cuillères pour crème glacée; pics à glace; grattoirs à glace; couteaux de cuisine à hacher de style japonais; couteaux de cuisine à découper de style japonais; couteaux de cuisine; couteaux de cuisine pour trancher le poisson; mandolines de cuisine; ciseaux de cuisine; ciseaux pour la cuisine; sacs à couteaux; manches de couteau; manches de couteau en métal; manches de couteau en bois; ensembles de couteaux; affûte-couteaux; gaines de couteau; gaines de couteau en cuir; fusils à couteaux; couteaux pour dépouiller le poisson; couteaux en métal précieux; couteaux, fourchettes et cuillères, à savoir couverts; mandolines pour trancher les légumes; mandolines pour trancher les légumes; hachoirs à ail manuels; couteaux éplucheurs manuels; coupe-frites manuels; fourchettes à viande; couteaux à émincer; ouvre-

boîtes non électriques; coupe-fromage non électriques; coupe-fromage non électriques; tranche-oeufs non électriques; épluche-fruits non électriques; hachoirs non électriques; coupe-pizzas non électriques; coupe-pizzas non électriques; épluche-légumes non électriques; couteaux à huîtres; couteaux d'office pour la maison; fourchettes à pâtisserie; coupe-pizzas; ustensiles de table en plastique; fourchettes en plastique; couteaux en plastique; cuillères en plastique; cuillères, fourchettes et couteaux de table en plastique; couteaux de poche; cisailles de poche; couteaux à citrouille; pelles à riz; fourchettes à salade; ciseaux; ciseaux pour la maison; ciseaux pour la cuisine; couteaux de service; fusils à affûter; fusils à aiguiser; pierres à affûter; roues d'affûtage pour couteaux et lames; cisailles; fourchettes à escargots; cuillères à soupe; cuillères souvenirs; cuillères; cuillères à crème glacée; cuillères à thé; cuillères en métal précieux; cuillères en métal précieux; fourchettes de table en acier inoxydable; couteaux de table en acier inoxydable; cuillères de table en acier inoxydable; couteaux à steak; pelles à sucre; cuillères à coupe glacée; ustensiles de table; fourchettes de table; fourchettes de table en métal précieux; couteaux de table; couteaux, fourchettes et cuillères de table pour bébés; couteaux, fourchettes et cuillères de table en plastique; cuillères de table; cuillères de table; cuillères à thé; cuillères à thé; couteaux universels; hachoirs à légumes; vide-légumes; couteaux à légumes; épluche-légumes; moulins à légumes; coupe-légumes.

Classe 21

(2) Ustensiles de cuisson au four; tapis de cuisson; moules à cuisson; napperons en bambou; napperons en bambou; fourchettes à barbecue; gants de barbecue; pinces à barbecue; pinceaux à badigeonner; cuillères à jus; cuillères à jus pour la cuisine; verres à bière; chopes à bière; chopes à bière; contenants pour boissons; verrerie pour boissons; agitateurs pour boissons; ouvre-bouteilles; supports à bouteilles; bols; bols en métal précieux; boîtes en verre; boîtes en métal précieux pour sucreries; corbeilles à pain; corbeilles à pain pour la maison; boîtes à pain; planches à pain; boîtes à pain; pinces à pain; boîtes à pain pour la cuisine; beurriers; chauffe-beurre; couvercles pour beurriers et assiettes à fromage; couvercles de beurrier; pinceaux à gâteau; cloches à gâteau; moules à gâteau; moules à gâteau; pelles à gâteau; présentoirs à gâteaux; grils de camping; bonbonnières; bonbonnières; ensembles de boîtes de cuisine; gourdes; planches à découper; casseroles; cruches en céramique; grandes tasses en céramique; pots de chambre; seaux à champagne; planches à fromage; râpes à fromage; râpes à fromage à usage domestique; cloches à fromage; articles de table en porcelaine; ornements en porcelaine; articles en porcelaine; planches à découper de cuisine; étuis à baguettes; baguettes; presse-agrumes; verres à cocktail; pics à cocktail; mélangeurs à cocktail; bâtonnets à cocktail; tasses à café; infuseurs à café; grandes tasses à café; mesures à café; services à café; services à café; contenants à glace; moules de cuisine; moules de cuisine; emporte-pièces de cuisine; jarres à biscuits; plaques à biscuits; fourchettes de cuisine; entonnoirs de cuisine; râpes de cuisine; poêles (ustensiles de cuisine); batteries de cuisine; casseroles; tamis pour la cuisine; tamis et saupoudroirs pour la cuisine; brochettes; brochettes en métal; passoires; ustensiles de cuisine; batteries de cuisine; sacs isothermes; napperons en liège; tire-bouchons; tire-bouchons; vaisselle; huiliers; porte-huiliers; porte-huiliers en métaux précieux; burettes; burettes en métal précieux; tasses; tasses et grandes tasses; ramasse-couverts; planches à découper; planches à découper pour la cuisine; assiettes plates; articles de table; plats et assiettes; brosses à vaisselle; bains-marie; gourdes pour le sport; tasses; flasques; flasques pour voyageurs; verres à boire; cornes à boire; soucoupes à boire; chopes; pailles pour boissons; abreuvoirs; coquetiers; pocheuses; séparateurs à oeufs; séparateurs à jaunes d'oeuf; tire-bouchons électriques; rince-doigts; poires à jus; bocaux à conserves en verre; contenants pour aliments; bols à fruits; bols à fruits en verre; coupes à fruits; pilons à fruits; poêles à frire; barres de verre; bols en verre; carafes en verre; vaisselle en verre; verre pour dessus de table; bocaux en verre; râpes pour la maison; râpes pour

la cuisine; saucières; louches à sauce; grattoirs de nettoyage pour grils; dénoyauteurs de cerises manuels; moulins à café manuels; moulins à café et à poivre manuels; mousoirs à lait manuels; machines à pâtes alimentaires manuelles; moulins à poivre manuels; fouets manuels; contenants isothermes pour boissons; flacons de poche; articles de vaisselle creux; fourchettes à griller les saucisses; seaux à glace; cuillères à crème glacée; moules à glaçons; plateaux à glaçons; seaux à glace; pinces à glaçons; flacons isothermes; manchons isothermes pour gobelets; bocaux; fouets étroits; cruches; presse-agrumes; articles de cuisine en émail; louches de cuisine; mitaines de cuisine; couvercles de casserole; blocs porte-couteaux; porte-couteaux; porte-couteaux pour la table; louches pour la cuisine; louches pour servir le vin; louches à vin; presse-citrons; verre luminescent; boîtes à lunch; boîtes-repas; boîtes à lunch; boîtes à lunch; batteurs à oeufs manuels; coupe-oeufs manuels; coupe-ail manuels; épiluche-ail manuels; hachoirs à viande manuels; mousoirs à lait manuels; fouets manuels; moulins à café manuels; verres à margarita; plateaux à repas; bidons à lait; bols à mélanger; tasses à mélanger; cuillères à mélanger; grandes tasses; moutardiers; percolateurs non électriques; cafetières non électriques; poêles non électriques; batteries de cuisine non électriques; marmites à vapeur non électriques; friteuses non électriques; mélangeurs d'aliments non électriques à usage domestique; poêles à frire non électriques; plaques de cuisson non électriques; bouilloires non électriques; appareils à pâtes alimentaires non électriques à usage domestique; glacières portatives non électriques; autocuiseurs non électriques de mise en conserve; cuiseurs à riz non électriques; gaufriers non électriques; fouets non électriques; moulins à café non électriques; sorbetières non électriques; casse-noix; casse-noix en métal précieux; casse-noix; casse-noix en métal précieux; burettes à huile; ustensiles de cuisson au four; fourchettes de service pour pâtes alimentaires; pinceaux à pâtisserie; moules à pâtisserie; moulins à poivre; poivrières, sucriers et salières; moules à tarte; pelles à tarte; pichets; bouteilles en plastique; gobelets en plastique; cruches en plastique; assiettes; glacières à boissons portatives; sacs isothermes pour le vin; maniques; supports à casserole; pilons à pommes de terre; maniques; pots; marmites et casseroles; grattoirs pour marmites et casseroles; becs verseurs; gamelles pour la cuisson du riz; spatules à riz; saladiers; fourchettes et cuillères à salade; essoreuses à salade; pinces à salade; moulins à sel et à poivre; salières et poivrières; salières; boîtes à sandwich; saucières; tampons à récuser les casseroles; tampons à récuser en métal pour casseroles; soucoupes; plats de service; fourchettes de service; louches de service; assiettes de service; cuillères de service; pinces de service; plateaux de service; bols peu profonds; verres à liqueur; cuillères à égoutter; petites cruches; bols à soupe; pinces à spaghettis; spatules pour la cuisine; moulins à épices; étagères à épices; pots à épices; gourdes vendues vides; boules à thé en acier inoxydable; infuseurs à thé en acier inoxydable; théières en acier inoxydable; services à thé en acier inoxydable; paniers cuit-vapeur; sucriers; sucriers en métal précieux; pinces à sucre; verrerie de table; assiettes de table; repose-sachets de thé; boules à thé; tasses à thé; infuseurs à thé; infuseurs à thé en métal précieux; théières en métaux précieux; théières en métal précieux; services à thé; théières; sacs isothermes pour aliments ou boissons; contenants isothermes pour aliments ou boissons; contenants isothermes pour aliments; grandes tasses de voyage; grandes tasses de voyage pour automobiles; bouteilles isothermes; flacons isothermes; plats à légumes; burettes à vinaigre; brosses de lavage; bouteilles d'eau; bouteilles à eau vendues vides; verres à eau; bouilloires à sifflet; aérateurs à vin; seaux à vin; paniers-verseurs pour le vin; verres à vin; tire-bouchons; verseurs à vin; siphons à vin; tâte-vin; woks.

Numéro de la demande 2,058,284

Date de production 2020-10-17

Langue de la demande Anglais

DÉTAILS DU REQUÉRANT

Requérant

Emma Oliver

6316 Thompson Dr

Peachland

BRITISH COLUMBIA

V0H1X8

DÉTAILS DE LA MARQUE DE COMMERCE

Raise Your Frequency

Type de la marque de commerce

Caractères standard

Produits

Classe 25

vêtements décontractés

Numéro de la demande 2,058,286

Date de production 2020-10-17

Langue de la demande Anglais

DÉTAILS DU REQUÉRANT

Requérant

Conflict Clothing Inc
35 Sirius Crescent
Scarborough
ONTARIO
M1X2A6

DÉTAILS DE LA MARQUE DE COMMERCE

BORN INNOCENT PRESUMED GUILTY

Type de la marque de commerce

Caractères standard

Produits

Classe 25

nappes d'autel; tabliers; vêtements athlétiques; vêtements pour bébés; vêtements pour bébés; layettes de bébé; vêtements pour le haut du corps de costumes traditionnels coréens [jeogori]; costumes de plage; ceintures; ceintures en tissu; vêtements d'affaires; vêtements de camouflage pour la chasse; vêtements décontractés; vêtements décontractés comprenant des pantalons, robes et shorts; vêtements pour enfants; bavoires en tissu; chapeaux de tissu; ceintures d'habillement; manchettes vestimentaires; vêtements de gymnastique; tenues de judo; tenues de lutte; vêtements en particulier pantalons; vêtements à savoir pantalons; vêtements en particulier pantalons; habillement pour cyclistes; vêtements de soirée; dessous-de-bras; vêtements pour la pêche; vêtements pour nourrissons; blousons; jeans; tenues militaires; vêtements d'hiver d'extérieur; chapeaux en papier utilisés comme articles vestimentaires; chapeaux de fête utilisés comme articles vestimentaires; sous-vêtements absorbant la transpiration; poches de vêtements; vêtements de ski; vêtements sports; vêtements de protection contre le soleil

Numéro de la demande 2,058,288

Date de production 2020-10-17

Langue de la demande Anglais

DÉTAILS DU REQUÉRANT

Requérant

Sound Supremacy Entertainment, Inc.
3115 Pendleton Rd
Mississauga
ONTARIO
L5N7C6

DÉTAILS DE LA MARQUE DE COMMERCE

Type de la marque de commerce

Dessin

Représentation visuelle



Revendication de couleur

La couleur est revendiquée comme caractéristique de la marque de commerce. Le contour du dessin rectangulaire est blanc et est lui-même bordé d'un contour noir. Les mots BATTLE OF THE BEAT MAKERS sont noirs.

Produits

Classe 09

Cassettes audio de musique; enregistrements musicaux sur CD; CD contenant des enregistrements audio de prestations de musique devant public; musique numérique téléchargeable d'Internet; lecteurs de musique numérique; applications téléchargeables pour ordinateurs de poche permettant la lecture en continu de musique; applications téléchargeables pour téléphones mobiles permettant la lecture en continu de musique; applications téléchargeables pour téléphones mobiles permettant de télécharger de la musique et des images de films et d'émissions de télévision; applications téléchargeables pour ordinateurs tablettes permettant la lecture en continu de musique; musique numérique téléchargeable; musique téléchargeable; fichiers de musique téléchargeables; musique téléchargeable pour téléphones mobiles, ordinateurs de poche et ordinateurs tablettes; enregistrements vidéo téléchargeables contenant de la musique; logiciels de composition musicale; casques d'écoute pour la musique; logiciels de composition musicale; cassettes audio préenregistrées de musique; DVD préenregistrés de musique; cassettes vidéo de musique préenregistrées; cassettes audio préenregistrées de musique; DVD préenregistrés avec de la musique; cassettes vidéo préenregistrées de musique.

Services

Classe 38

(1) Diffusion de concerts sur Internet; baladodiffusion de musique; offre d'accès à des sites Web de musique numérique sur Internet; offre d'accès à des sites Web de musique numérique sur Internet; diffusion en continu de contenu audio et vidéo, comme de la musique, des films, des émissions de télévision, des vidéos musicales et des webémissions de nouvelles et de sport, par un site Web; diffusion en continu par Internet de contenu audio et vidéo ayant trait à la musique, au cinéma, aux nouvelles et au sport.

Classe 41

(2) Édition de livres; composition de musique; divertissement, à savoir concerts; services de divertissement, à savoir comédies musicales devant public; cours dans le domaine de la musique; composition musicale; services de composition musicale; cours de musique; numéros de musique offerts dans des salles de spectacle; organisation de concerts à des fins caritatives; organisation de concours de musique; services de montage postproduction dans les domaines de la musique, des vidéos et du cinéma; production de spectacles de variétés musicaux; production de disques de musique; production de vidéos musicales; offre d'information dans le domaine de la musique par un blogue; offre d'information dans le domaine du divertissement musical pour enfants par un site Web; offre d'information, de commentaires et d'articles dans le domaine de la musique par des réseaux informatiques; services de classement d'émissions de télévision, de films, de musique, de vidéos et de jeux vidéo; offre de carnets Web dans le domaine de la musique; publication de textes musicaux; édition de livres audio; édition de livres; édition de magazines électroniques; édition de magazines Web.

Classe 45

(3) Octroi de licences d'utilisation de films, d'émissions de télévision et de vidéos; services juridiques en matière d'exploitation de droits accessoires concernant des productions cinématographiques, télévisuelles, vidéo et musicales; services juridiques en matière de protection et d'exploitation de droits d'auteur sur des productions cinématographiques, télévisuelles, théâtrales et musicales; octroi de licences d'utilisation de musique; octroi de licences d'utilisation d'oeuvres musicales; octroi de licences d'utilisation d'émissions de radio et de télévision; octroi de licences d'utilisation de marques de commerce; services d'octroi de licences ayant trait à l'édition musicale; services d'octroi de licences d'utilisation de musique; octroi de licences d'utilisation de logiciels.

Numéro de la demande 2,058,289

Date de production 2020-10-17

Langue de la demande Anglais

DÉTAILS DU REQUÉRANT

Requérant

2195858 ONTARIO INC.

7181 Yonge St

unit 45

Thornhill

ONTARIO

L3T0C7

DÉTAILS DE LA MARQUE DE COMMERCE

Innonutrition Life Research

Type de la marque de commerce

Caractères standard

Produits

Classe 05

suppléments à base de plantes pour l'état général de la santé et le bien-être; compléments minéraux nutritionnels; suppléments nutritionnels pour l'état général de la santé et le bien-être; compléments alimentaires minéraux et vitaminés

Numéro de la demande 2,058,292

Date de production 2020-10-17

Langue de la demande Anglais

DÉTAILS DU REQUÉRANT

Requérant

Sound of Good Music
312 Horsham Ave
North York
ONTARIO
M2R1G6

DÉTAILS DE LA MARQUE DE COMMERCE

Sound of Good Music

Type de la marque de commerce

Caractères standard

Produits

Classe 09

logiciels, nommément jetons de cryptomonnaie pour faciliter les transactions commerciales

Services

Classe 38

(1) fourniture de diffusion audio et vidéo en continu via un site web, tels que de la musique, des films, des émissions de télévision, des vidéos de musique, des webémissions de nouvelles et de sport

Classe 41

(2) organisation et tenue de concerts musicaux; planification d'événements

Numéro de la demande 2,058,300

Date de production 2020-10-17

Langue de la demande Anglais

DÉTAILS DU REQUÉRANT

Requérant

Majorio Group Inc
807-645 William St
N5Y 4W2
London
ONTARIO
N5Y4W2

DÉTAILS DE LA MARQUE DE COMMERCE

MAGIC MASK

Type de la marque de commerce

Caractères standard

Produits

Classe 10

visières de protection pour utilisation médicale

Numéro de la demande 2,058,305

Date de production 2020-10-19

Langue de la demande Anglais

DÉTAILS DU REQUÉRANT ET DE L'AGENT

Requérant

Shenzhen Yizhijia Flower Entrepreneurship
Culture Co., Ltd.
Shop 136, Hengyu Bincheng Garden (Phase I)
No. 1117 Zhongxin Road
Shekou Street, Nanshan District
Shenzhen, 518000
CHINA

Agent

YURI CHUMAK
c/o Dickinson Wright LLP, 199 Bay Street,
Suite 2200, Toronto, ONTARIO, M5L1G4

DÉTAILS DE LA MARQUE DE COMMERCE

SPTLIFE

Type de la marque de commerce

Caractères standard

Produits

Classe 28

Planches d'exercice pour les abdominaux; protège-corps pour le sport; extenseurs pour pectoraux; plastrons pour l'entraînement; haltères; balles et ballons d'exercice; tapis roulants; gants pour le golf; bâtons de golf; deltaplanes; haltères russes; filets de sport; raquettes de tennis ou de badminton; ceintures d'haltérophilie; vélos d'exercice stationnaires et rouleaux connexes; ceintures d'exercice pour affiner la taille; ceintures d'haltérophilie.

Numéro de la demande 2,058,309
Langue de la demande Anglais

Date de production 2020-10-19

DÉTAILS DU REQUÉRANT ET DE L'AGENT

Requérant

Jia Liu
Room 703, Building 7
No. 266, Honglian Road
Yuhua District
Changsha, Hunan, 410000
CHINA

Agent

YURI CHUMAK
c/o Dickinson Wright LLP, 199 Bay Street,
Suite 2200, Toronto, ONTARIO, M5L1G4

DÉTAILS DE LA MARQUE DE COMMERCE

Vovii

Type de la marque de commerce

Caractères standard

Produits

Classe 21

(1) ouvre-bouteilles; douilles pour la pâtisserie; services à café; tamis; ustensiles de cuisine; burettes; ramasse-couverts; contenants pour aliments; arroseurs de jardins; moulins à café à main; pinceaux et brosses pour maquillage; émulseurs non électriques à usage domestique; broyeurs à poivre; brûleurs de parfum; gamelles pour animaux; débouchoirs à ventouses pour toilettes; plateaux de service; services à thé; brosses de nettoyage; verres à vin

Classe 25

(2) manteaux; habillement pour cyclistes; robes; bonneterie; costumes de mascarade; chandails; pyjamas; chemises; souliers; jupes; chaussettes; maillots sportifs; chandails; tee-shirts; toges; pantalons; slips; sous-vêtements; gilets; vestes et pantalons imperméables

Numéro de la demande 2,058,311

Date de production 2020-10-19

Langue de la demande Anglais

DÉTAILS DU REQUÉRANT

Requérant

ZHOU Shixiu

Three group Jiang Gang Village Yushan Town,

Xiangyang District, Xiangfan City,

Hubei Province, 441000

CHINA

DÉTAILS DE LA MARQUE DE COMMERCE

Speedefy

Type de la marque de commerce

Caractères standard

Produits

Classe 09

caisses d'accumulateurs; batteries pour téléphones portables; étuis pour téléphones mobiles; logiciels pour la configuration de réseaux LAN; concentrateurs, commutateurs et routeurs pour réseaux informatiques; matériel informatique de mise en réseau; logiciels de commerce électronique pour permettre aux utilisateurs d'effectuer des transactions par un réseau mondial; adaptateurs Ethernet; répéteurs ethernet; commutateurs Ethernet; routeurs de réseaux; podomètres; terminaux intelligents; montres intelligentes; montres intelligentes; supports adaptés pour téléphones portables; supports adaptés pour tablettes électroniques; tableaux de connexion; jauges de température; capteurs d'activité à porter sur soi

Numéro de la demande 2,058,312

Date de production 2020-10-19

Langue de la demande Anglais

DÉTAILS DU REQUÉRANT

Requérant

WEI Qingtao

No. 171-473, Hanjiang Road, Fancheng District,

Xiangfan City, Hubei Province, 441000

CHINA

DÉTAILS DE LA MARQUE DE COMMERCE

Connectize

Type de la marque de commerce

Caractères standard

Produits

Classe 09

caisses d'accumulateurs; batteries pour téléphones portables; étuis pour téléphones mobiles; logiciels pour la configuration de réseaux LAN; concentrateurs, commutateurs et routeurs pour réseaux informatiques; matériel informatique de mise en réseau; logiciels de commerce électronique pour permettre aux utilisateurs d'effectuer des transactions par un réseau mondial; adaptateurs Ethernet; répéteurs ethernet; commutateurs Ethernet; routeurs de réseaux; podomètres; terminaux intelligents; montres intelligentes; montres intelligentes; supports adaptés pour téléphones portables; supports adaptés pour tablettes électroniques; tableaux de connexion; jauges de température; capteurs d'activité à porter sur soi

Numéro de la demande 2,058,313

Date de production 2020-10-19

Langue de la demande Anglais

DÉTAILS DU REQUÉRANT

Requérant

Shenzhen Yufeng High Tech Co., Ltd
208 Yicheng international, Longguan West
Road,
Gaofeng community, Dalang street, Longhua
District,
Shenzhen, 518000
CHINA

DÉTAILS DE LA MARQUE DE COMMERCE

Walwesoo

Type de la marque de commerce

Caractères standard

Produits

Classe 09

caisses d'accumulateurs; batteries pour téléphones portables; étuis pour téléphones mobiles; logiciels pour la configuration de réseaux LAN; concentrateurs, commutateurs et routeurs pour réseaux informatiques; matériel informatique de mise en réseau; logiciels de commerce électronique pour permettre aux utilisateurs d'effectuer des transactions par un réseau mondial; adaptateurs Ethernet; répéteurs ethernet; commutateurs Ethernet; routeurs de réseaux; podomètres; terminaux intelligents; montres intelligentes; supports adaptés pour téléphones portables; supports adaptés pour tablettes électroniques; tableaux de connexion; jauges de température; capteurs d'activité à porter sur soi

Numéro de la demande 2,058,314

Date de production 2020-10-19

Langue de la demande Anglais

DÉTAILS DU REQUÉRANT

Requérant

Shenzhen Yufeng High Tech Co., Ltd
208 Yicheng international, Longguan West
Road,
Gaofeng community, Dalang street, Longhua
District,
Shenzhen, 518000
CHINA

DÉTAILS DE LA MARQUE DE COMMERCE

Wesocfit

Type de la marque de commerce

Caractères standard

Produits

Classe 09

caisses d'accumulateurs; batteries pour téléphones portables; étuis pour téléphones mobiles; logiciels pour la configuration de réseaux LAN; concentrateurs, commutateurs et routeurs pour réseaux informatiques; matériel informatique de mise en réseau; logiciels de commerce électronique pour permettre aux utilisateurs d'effectuer des transactions par un réseau mondial; adaptateurs Ethernet; répéteurs ethernet; commutateurs Ethernet; routeurs de réseaux; podomètres; terminaux intelligents; montres intelligentes; supports adaptés pour téléphones portables; supports adaptés pour tablettes électroniques; tableaux de connexion; jauges de température; capteurs d'activité à porter sur soi

Numéro de la demande 2,058,315

Date de production 2020-10-19

Langue de la demande Anglais

DÉTAILS DU REQUÉRANT

Requérant

Shenzhen Yufeng High Tech Co., Ltd
208 Yicheng international, Longguan West
Road,
Gaofeng community, Dalang street, Longhua
District,
Shenzhen, 518000
CHINA

DÉTAILS DE LA MARQUE DE COMMERCE

Wesoolink

Type de la marque de commerce

Caractères standard

Produits

Classe 09

caisses d'accumulateurs; batteries pour téléphones portables; étuis pour téléphones mobiles; logiciels pour la configuration de réseaux LAN; concentrateurs, commutateurs et routeurs pour réseaux informatiques; matériel informatique de mise en réseau; logiciels de commerce électronique pour permettre aux utilisateurs d'effectuer des transactions par un réseau mondial; adaptateurs Ethernet; répéteurs ethernet; commutateurs Ethernet; routeurs de réseaux; podomètres; terminaux intelligents; montres intelligentes; supports adaptés pour téléphones portables; supports adaptés pour tablettes électroniques; tableaux de connexion; jauges de température; capteurs d'activité à porter sur soi

Numéro de la demande 2,058,327

Date de production 2020-10-19

Langue de la demande Anglais

DÉTAILS DU REQUÉRANT

Requérant

Keener Electric Inc.

13 Queenston St

St Catharines

ONTARIO

L2R2Y8

DÉTAILS DE LA MARQUE DE COMMERCE

Live Better...Live Connected

Type de la marque de commerce

Caractères standard

Services

Classe 37

services d'entrepreneur-électricien

Numéro de la demande 2,058,532

Date de production 2020-10-20

Langue de la demande Anglais

DÉTAILS DU REQUÉRANT

Requérant

TKING Medical

BaiYang Street KeJiYuan Road 20#, 9-1116

310000

Hangzhou,

CHINA

DÉTAILS DE LA MARQUE DE COMMERCE

TKING

Type de la marque de commerce

Caractères standard

Produits

Classe 10

appareils auditifs; thermomètres médicaux

Numéro de la demande 2,058,533

Date de production 2020-10-20

Langue de la demande Anglais

DÉTAILS DU REQUÉRANT ET DE L'AGENT

Requérant

MUVEEN CO., LTD
C-705, 26, Beobwon-ro 9-gil, Songpa-gu
Seoul,
REPUBLIC OF KOREA

Agent

MILTONS IP/P.I.
15 Fitzgerald Rd, Suite 200, Ottawa,
ONTARIO, K2H9G1

DÉTAILS DE LA MARQUE DE COMMERCE

MUVEEN

Type de la marque de commerce

Caractères standard

Produits

Classe 05

(1) assainissants tout usage; lingettes désinfectantes jetables; désinfectants à mains; préparations assainissantes pour les mains

Classe 10

(2) gants jetables à usage médical; visières de protection pour utilisation médicale; gants à usage médical; gants en latex à usage vétérinaire; masques utilisés par le personnel médical; gants de protection à usage médical; gants chirurgicaux; combinaisons de chirurgie

Classe 25

(3) vêtements athlétiques; chaussures athlétiques; gants pour cyclistes; gants sans doigts; gants en tricot; gants de cuir; tee-shirts à manches longues; vêtements de protection contre le soleil; combinaisons de plage

Numéro de la demande 2,058,538

Date de production 2020-10-20

Langue de la demande Anglais

DÉTAILS DU REQUÉRANT ET DE L'AGENT

Requérant

Lectronics LLC
3524 silverside rd ste 38B
wilmington, DE 19810
UNITED STATES OF AMERICA

Agent

YURI CHUMAK
c/o Dickinson Wright LLP, 199 Bay Street,
Suite 2200, Toronto, ONTARIO, M5L1G4

DÉTAILS DE LA MARQUE DE COMMERCE

inarock

Type de la marque de commerce

Caractères standard

Produits

Classe 20

(1) tables à langer murales; meubles de chambre à coucher; bouchons de bouteilles; lits pliants; ilots de vente; tabourets de pieds; miroirs à main; chaises hautes pour enfants; marchettes de bébés; niches pour animaux d'intérieur; tapis pour parcs pour bébés; matelas; coussins pour animaux de compagnie; cadres; parcs pour bébés

Classe 21

(2) ouvre-bouteilles; tire-bouchons; pinceaux cosmétiques; brosses à dents électriques; contenants pour aliments; poêles à frire; pièges à insectes; gants de cuisine; boîtes à lunch; gamelles; souricières; friteuses non électriques; fouets non électriques; verres à vin

Numéro de la demande 2,058,678

Date de production 2020-10-20

Langue de la demande Anglais

DÉTAILS DU REQUÉRANT

Requérant

sarah mulligan
3-555 Hillside Ave
Victoria
BRITISH COLUMBIA
V8T1Y8

DÉTAILS DE LA MARQUE DE COMMERCE

slotbox

Type de la marque de commerce

Caractères standard

Produits

Classe 16

boîtes en papier ou en carton

Numéro de la demande 2,058,758

Date de production 2020-10-20

Langue de la demande Anglais

DÉTAILS DU REQUÉRANT

Requérant

Haili Liang
Rm. 2-1, Shitang 2nd Team, Shatian Vil.,
Songshan Town
Rong County, Guangxi,
CHINA

DÉTAILS DE LA MARQUE DE COMMERCE

Yogrvner

Type de la marque de commerce

Caractères standard

Produits

Classe 11

Lampes d'aquarium; lampes de lecture; projecteurs plafonniers; lumières d'arbre de Noël; lumières électriques pour arbres de Noël; veilleuses électriques; guirlandes lumineuses comme décorations de fête; filaments pour lampes électriques; lampes pour casques; lampes de poche à DEL; luminaires à DEL; guides lumineux sous-marins à DEL pour bateaux; luminaires; numéros de maison lumineux; lampes de lecture; lampes de sûreté à usage souterrain; appliques; lampes solaires; guirlandes lumineuses comme décorations de fête; lampes murales.

Numéro de la demande 2,058,764

Date de production 2020-10-21

Langue de la demande Anglais

DÉTAILS DU REQUÉRANT ET DE L'AGENT

Requérant

EVERSONIC PRODUCTS INC.
2757 Carlton PI
Rowland Heights, CA 91748
UNITED STATES OF AMERICA

Agent

PAUL B. BÉLANGER
4360, AVENUE DE HAMPTON, MONTREAL,
QUEBEC, H4A2L2

DÉTAILS DE LA MARQUE DE COMMERCE

Rock Pigeon

Type de la marque de commerce

Caractères standard

Produits

Classe 09

boîtiers de haut-parleurs; lecteurs de disques compacts; disquettes pour nettoyage de têtes; pavillons de haut-parleurs; haut-parleurs; nettoyeurs de têtes magnétiques; mégaphones; aiguilles pour tourne-disques; aiguilles de phonographe; électrophones; phonographes; tourne-disques; régulateurs de vitesse de tourne-disques; saphirs de tourne-disques; magnétophones; bras acoustiques pour tourne-disques

Numéro de la demande 2,058,766

Date de production 2020-10-21

Langue de la demande Anglais

DÉTAILS DU REQUÉRANT ET DE L'AGENT

Requérant

EVERSONIC PRODUCTS INC.
2757 Carlton PI
Rowland Heights, CA 91748
UNITED STATES OF AMERICA

Agent

PAUL B. BÉLANGER
4360, AVENUE DE HAMPTON, MONTREAL,
QUEBEC, H4A2L2

DÉTAILS DE LA MARQUE DE COMMERCE

Luscinia

Type de la marque de commerce

Caractères standard

Produits

Classe 09

boîtiers de haut-parleurs; lecteurs de disques compacts; disquettes pour nettoyage de têtes; pavillons de haut-parleurs; haut-parleurs; nettoyeurs de têtes magnétiques; mégaphones; aiguilles pour tourne-disques; aiguilles de phonographe; électrophones; phonographes; tourne-disques; régulateurs de vitesse de tourne-disques; saphirs de tourne-disques; magnétophones; bras acoustiques pour tourne-disques

Numéro de la demande 2,058,801

Date de production 2020-10-21

Langue de la demande Français

DÉTAILS DU REQUÉRANT ET DE L'AGENT

Requérant

Tanya De Luca
18 Ch De Rambervillers
Lorraine
QUÉBEC
J6Z4N6

Agent

ALEPIN GAUTHIER AVOCATS INC.
3080, BOULEVARD LE CARREFOUR,
BUREAU 400, LAVAL, QUÉBEC, H7T2R5

DÉTAILS DE LA MARQUE DE COMMERCE

Balai Blanc

Type de la marque de commerce

Caractères standard

Services

Classe 37

entretien ménager

Numéro de la demande 2,058,834

Date de production 2020-10-21

Langue de la demande Anglais

DÉTAILS DU REQUÉRANT

Requérant

Khaled Alenezi

985

Brant street

K1K 3N1

K1K 3N1

Ottawa

ONTARIO

K1K3N1

DÉTAILS DE LA MARQUE DE COMMERCE

Loody's

Type de la marque de commerce

Caractères standard

Services

Classe 43

Cafés-restaurants; services de cafétéria et de cantine; services de cafétéria; cafétérias; services de café; cafés; services de plats à emporter; comptoirs de plats à emporter; cafés-bars et bars à thé; services de café-restaurant; cafés-restaurants; services d'approvisionnement en café; services de café et de casse-croûte; services de café; restaurants rapides; services de réservation de restaurants; services de restaurant; services de restaurant comprenant des services de plats à emporter; restaurants.

Numéro de la demande 2,058,835

Date de production 2020-10-21

Langue de la demande Anglais

DÉTAILS DU REQUÉRANT

Requérant

JUDITH GOMEZ PRIETO

OCOTILLOS 3652

JARDINES DE SAN FRANCISCO

CHIHUAHUA, 31115

MEXICO

DÉTAILS DE LA MARQUE DE COMMERCE

NEWTEK GALAXY

Type de la marque de commerce

Caractères standard

Produits

Classe 12

plaquettes de frein pour véhicules terrestres

Numéro de la demande 2,058,850

Date de production 2020-10-21

Langue de la demande Anglais

DÉTAILS DU REQUÉRANT

Requérant

Jack Nathan Medical In.

94 Guelph St.

Georgetown

ONTARIO

L7G3Z5

DÉTAILS DE LA MARQUE DE COMMERCE

MyJNH

Type de la marque de commerce

Caractères standard

Services

Classe 38

fourniture d'accès à un portail Web, de messageries et nouvelles; fourniture d'un forum interactif en ligne pour offrir un soutien émotionnel aux patients atteints de cancer et à leur famille;
fourniture d'un forum interactif en ligne pour offrir un soutien émotionnel aux patients atteints de cancer et à leur famille

Numéro de la demande 2,059,677

Date de production 2020-10-21

Langue de la demande Anglais

DÉTAILS DU REQUÉRANT

Requérant

Khaled Alenezi

985

Brant street

K1K 3N1

K1K 3N1

Ottawa

ONTARIO

K1K3N1

DÉTAILS DE LA MARQUE DE COMMERCE

Loody's

Type de la marque de commerce

Caractères standard

Services

Classe 43

Cafés-restaurants; services de cafétéria et de cantine; services de cafétéria; cafétérias; services de café; cafés; services de plats à emporter; comptoirs de plats à emporter; cafés-bars et bars à thé; services de café-restaurant; cafés-restaurants; services d'approvisionnement en café; services d'approvisionnement de bureaux en café; services de café et de casse-croûte; services de café; restaurants rapides.

Numéro de la demande 2,059,732

Date de production 2020-10-24

Langue de la demande Anglais

DÉTAILS DU REQUÉRANT

Requérant

Nipun Sharma
41 Rue De Lacey Green
Kirkland
QUEBEC
H9H3H6

DÉTAILS DE LA MARQUE DE COMMERCE

Wok Hei

Type de la marque de commerce

Caractères standard

Services

Classe 43

restauration [repas]

Numéro de la demande 2,059,812

Date de production 2020-10-26

Langue de la demande Anglais

DÉTAILS DU REQUÉRANT

Requérant

BEVERLY HILLS JEWELLERS MFG LTD
346 NEWKIRK ROAD UNIT 1 & 2
RICHMOND HILL
ONTARIO
L4C0A9

DÉTAILS DE LA MARQUE DE COMMERCE

Mini Me

Type de la marque de commerce

Caractères standard

Produits

Classe 14

diamants; or; bijouterie; pierres précieuses et semi-précieuses

Numéro de la demande 2,060,110

Date de production 2020-10-27

Langue de la demande Anglais

DÉTAILS DU REQUÉRANT ET DE L'AGENT

Requérant

HashiCorp, Inc.
101 Second Street, Suite 700
San Francisco, CA 94105
UNITED STATES OF AMERICA

Agent

GOWLING WLG (CANADA) LLP
SUITE 1600, 1 FIRST CANADIAN PLACE, 100
KING STREET WEST, TORONTO, ONTARIO,
M5X1G5

DÉTAILS DE LA MARQUE DE COMMERCE

Type de la marque de commerce

Dessin

Représentation visuelle



Produits

Classe 09

Matériel informatique et programmes logiciels pour l'intégration de texte, de contenu audio, d'images, d'images fixes et d'animations dans une diffusion interactive pour des applications multimédias; dispositifs d'interface de réseau informatique; programmes d'exploitation informatique; systèmes d'exploitation informatique; programmes informatiques pour la gestion de documents; programmes informatiques pour l'édition d'images, de sons et de vidéos; programmes informatiques pour la gestion de réseaux; programmes informatiques pour la recherche à distance de contenu d'ordinateurs et de réseaux informatiques; logiciels et micrologiciels pour systèmes d'exploitation; logiciels pour la conception et l'exécution de programmes de développement dans un environnement de développement commun; logiciels pour le développement, le déploiement et la gestion de systèmes et d'applications informatiques; logiciels pour l'intégration d'applications et de bases de données; logiciels pour l'autorisation d'accès à des bases de données; logiciels de contrôle et de gestion d'applications de serveur d'accès; logiciels pour la création de bases interrogeables d'information et de données; logiciels pour la gestion de bases de données; logiciels pour la gestion de documents; logiciels pour l'organisation et la visualisation d'images et de photos numériques; logiciels pour le traitement d'images numériques; logiciels pour l'offre d'une base de données en ligne dans le domaine du traitement des transactions permettant de téléverser des données transactionnelles, de fournir une analyse statistique et de produire des avis et des rapports; logiciels pour la collecte, l'édition, l'organisation, la modification, la mise en signet, la transmission, le stockage et le partage de données et d'information; logiciels pour le

domaine de l'entreposage et de la distribution, pour la gestion de données transactionnelles, l'analyse statistique et la production d'avis et de rapports; logiciels pour la gestion de bases de données; logiciels pour le cryptage et le décryptage de fichiers numériques, y compris de fichiers audio, de fichiers vidéo, de fichiers texte, de fichiers binaires, de fichiers d'images fixes, de fichiers graphiques et de fichiers multimédias; logiciels pour la sécurité de fichiers numériques, y compris de fichiers audio, de fichiers vidéo, de fichiers texte, de fichiers binaires, de fichiers d'images fixes, de fichiers graphiques et de fichiers multimédias; logiciels servant à produire des rapports et de l'information sur la performance d'ordinateurs ainsi qu'à les offrir à des tiers pour leur permettre d'analyser, d'optimiser, de réguler et de gérer des activités informatiques, et guides d'utilisation, vendus comme un tout; logiciels servant à produire et à offrir des rapports contenant de l'information sur la sécurité et le stockage informatiques et sur la performance, le coût et l'utilisation d'ordinateurs; plateformes logicielles servant à produire et à offrir des rapports contenant de l'information sur la sécurité et le stockage informatiques et sur la performance, le coût et l'utilisation d'ordinateurs; logiciels facilitant le déploiement d'applications parallèles et les calculs parallèles par ordinateur; logiciels pour automatiser l'entreposage de données; logiciels pour la maintenance et l'exploitation d'un système informatique; logiciels de compression de données; logiciels de compilation; logiciels antivirus; logiciels d'exploitation; logiciels pour l'administration de réseaux informatiques locaux; logiciels de décodage; logiciels infonuagiques téléchargeables servant à produire des rapports et de l'information sur la performance d'ordinateurs ainsi qu'à les offrir à des tiers pour leur permettre d'analyser, d'optimiser, de réguler et de gérer des activités informatiques; logiciels téléchargeables servant à produire et à offrir des rapports contenant de l'information sur la sécurité et le stockage informatiques et sur la performance, le coût et l'utilisation d'ordinateurs; logiciels infonuagiques téléchargeables servant à produire des rapports et de l'information sur la performance d'ordinateurs ainsi qu'à les offrir à des tiers pour leur permettre d'analyser, d'optimiser, de réguler et de gérer des activités informatiques; matériel informatique pour systèmes de communication électronique; logiciels pour la connexion à des réseaux infonuagiques et à des ordinateurs distants; plateformes informatiques et d'exploitation mobiles constituées d'émetteurs-récepteurs Ethernet, de routeurs de réseau infonuagique sans fil et de routeurs de passerelle de réseau informatique; programmes d'exploitation informatique enregistrés; jetons électroniques numériques sans fil et interfaces de programmation d'applications pour sécuriser et protéger les données d'utilisateur et les images de tiers par un processus de synchronisation automatique et l'émission d'alertes en cas de perte ou de vol d'équipement sans fil, notamment d'ordinateurs, d'ordinateurs portatifs, d'ordinateurs blocs-notes, de téléphones intelligents et de modems.

Revendications

Date de priorité de production: 06 octobre 2020, Pays ou Bureau: ÉTATS-UNIS D'AMÉRIQUE, demande no: 90/238,037 en liaison avec le même genre de produits

Numéro de la demande 2,060,719

Date de production 2020-06-22

Numéro d'enregistrement international 1557507

Langue de la demande Anglais

DÉTAILS DU REQUÉRANT ET DE L'AGENT

Requérant

MUSIC ON S.r.l.
Viale Antonio Gramsci 22
I-80122 Naples
ITALY

Agent

ROBIC
630, boul. René-Lévesque Ouest, 20e étage,
Montréal, QUEBEC, H3B1S6

DÉTAILS DE LA MARQUE DE COMMERCE

MUSIC ON

Type de la marque de commerce

Caractères standard

Produits

Classe 14

(1) Anneaux porte-clés; chaînes porte-clés; colliers; bracelets; boucles d'oreilles; breloques de bijouterie; bagues; métaux précieux bruts ou mi-ouvrés; bijoux; ornements en métal précieux, à savoir bijoux; bijoux; bijoux de fantaisie; montres; chronoscopes; chronographes pour utilisation comme montres; sangles de montre; strass; pierres précieuses; pierres précieuses synthétiques; pierres semi-précieuses; anneaux porte-clés en cuir.

Classe 18

(2) Sacs tout-aller; sacs à main; sacs à main; pochettes [sacs à main]; sacs de ceinture; bagages de voyage; valises; portefeuilles; sacs à main en cuir; parapluies; fourre-tout d'épicerie; malles de toilette vides; sacs polochons; havresacs; valises à roulettes; porte-cartes de crédit; étuis pour cartes professionnelles; sacs d'école; sacs à dos; petits sacs pour hommes; sacs de voyage; étuis porte-clés; étuis porte-clés; malles (articles en cuir); malles [bagages]; malles; écharpes porte-bébés; sacs de plage; sacs de sport; sacs à main en mailles métalliques; étuis en cuir ou en carton-cuir; colliers pour animaux; porte-musique; housses à vêtements de voyage; lacets (en cuir); cuir brut ou mi-ouvré; moleskine [similicuir]; housses de parapluie; laisses en cuir; articles de transport [sacs] pour animaux; similicuir; sacs porte-bébés; muselières; parasols; fourrure; peaux d'animaux, cuirs bruts; peaux corroyées; peaux de chamois, non conçues pour le nettoyage, nommément chamois; malles; cordes en cuir.

Classe 24

(3) Serviettes de bain; serviettes de plage; serviettes en tissu; serviettes de plage en tissu; linge de toilette; linge de lit; linge de table; linge de cuisine et nappes en tissu; couvre-lits.

Classe 25

(4) Vêtements, nommément hauts, nommément tee-shirts, blouses, cardigans, chandails, bustiers tubulaires, corsages bain-de-soleil, débardeurs, hauts à capuchon, hauts courts, hauts d'entraînement, gilets, hauts de maillot de bain, hauts de bikini, hauts de sport, hauts d'ensemble d'entraînement, hauts de tennis, hauts de yoga, hauts en molleton, hauts pour bébés, hauts de pyjama, polos en tricot, vêtements pour le bas du corps, nommément shorts, bermudas, leggings,

bas de maillot de bain, bas de bikini, vêtements pour le bas du corps pour bébés, bas de pyjama, vêtements en tricot pour le bas du corps, chemises, jupes, robes, vestes et pantalons; vêtements imperméables, nommément maillots de bain, combinaisons isothermes, vestes et pantalons imperméables; vêtements en similicuir, nommément ceintures, hauts, nommément tee-shirts, blouses, cardigans, bustiers tubulaires, corsages bain-de-soleil, débardeurs, hauts à capuchon, hauts courts, gilets, hauts de maillot de bain, hauts de bikini, hauts pour bébés, hauts de pyjama, vêtements pour le bas du corps, nommément shorts, bermudas, leggings, bas de maillot de bain, bas de bikini, vêtements pour le bas du corps pour bébés, bas de pyjama, chemises, pantalons, jupes, robes, vestes; vêtements en cuir, nommément ceintures, hauts, nommément tee-shirts, blouses, cardigans, bustiers tubulaires, corsages bain-de-soleil, débardeurs, hauts à capuchon, hauts courts, gilets, hauts de maillot de bain, hauts de bikini, hauts pour bébés, hauts de pyjama, vêtements pour le bas du corps, nommément shorts, bermudas, leggings, bas de maillot de bain, bas de bikini, vêtements pour le bas du corps pour bébés, bas de pyjama, chemises, pantalons, jupes, robes, vestes; vêtements de conducteur, nommément vestes de moto, gants et ensembles imperméables; vêtements de vélo; vêtements de gymnastique; robes; costumes; robes-chasubles; robes de chambre; peignoirs de plage; semelles antidérapantes pour articles chaussants, nommément pour bottes, pantoufles, mocassins; bandanas [mouchoirs de cou]; bavoirs autres qu'en papier pour bébés; casquettes [couvre-chefs]; bérêts; sous-vêtements; sous-vêtements absorbant la transpiration; boas [tours-de-cou]; maillots; bretelles pour vêtements, nommément bretelles; corsets [vêtements de dessous]; bottes de caoutchouc; calottes; articles chaussants, nommément articles chaussants de plage, tout-aller et de sport; chaussures pour le sport; bas; bas absorbant la transpiration; chaussettes; culottes (vêtements); caleçons de bain; aubes; chemises; chemises à manches courtes; corsages [lingerie]; maillots de sport; chapeaux; hauts-de-forme; chapeaux en papier [vêtements]; manteaux; capuchons [vêtements], nommément capuchons; ceintures [vêtements]; ceintures porte-monnaie [vêtements]; collants; cols [vêtements], nommément cols pour chemises et robes; cols amovibles; camisoles; layette [vêtements]; combinés; maillots de bain; costumes de mascarade; vêtements de plage; cravates; ascots; bonnets de bain; bonnets de douche; culottes; bandeaux [vêtements]; mouchoirs de poche; doublures confectionnées [parties de vêtement], nommément pour hauts, nommément tee-shirts, blouses, cardigans, chandails, bustiers tubulaires, corsages bain-de-soleil, débardeurs, hauts à capuchon, hauts courts, hauts d'entraînement, gilets, hauts de maillot de bain, hauts de bikini, hauts de sport, hauts d'ensemble d'entraînement, hauts de tennis, hauts de yoga, hauts en molleton, hauts pour bébés, hauts de pyjama, polos en tricot, vêtements pour le bas du corps, nommément shorts, bermudas, leggings, bas de maillot de bain, bas de bikini, vêtements pour le bas du corps pour bébés, bas de pyjama, vêtements en tricot pour le bas du corps, chemises, jupes, robes, vestes et pantalons; foulards; gabardines [vêtements], nommément manteaux en gabardine; tiges de botte; guêtres; vestes [vêtements]; jarretelles; gilets de pêche; vestes matelassées [vêtements]; jupes; salopettes; tabliers [vêtements]; gaines; gants [vêtements]; mitaines; gants de ski; trépointes pour articles chaussants; prêt-à-porter, nommément vestes, vêtements pour le bas du corps, nommément shorts, bermudas, leggings, bas de maillot de bain, bas de bikini, vêtements pour le bas du corps pour bébés, bas de pyjama, vêtements en tricot pour le bas du corps, pantalons, hauts, nommément tee-shirts, blouses, cardigans, chandails, bustiers tubulaires, corsages bain-de-soleil, débardeurs, hauts à capuchon, hauts courts, hauts d'entraînement, gilets, hauts de maillot de bain, hauts de bikini, hauts de sport, hauts d'ensemble d'entraînement, hauts de tennis, hauts de yoga, hauts en molleton, hauts pour bébés, hauts de pyjama, polos en tricot, robes, jupes; vêtements en papier, nommément tabliers en papier; tricots [vêtements], nommément cardigans, chasubles, hauts et gilets en tricot, robes en tricot; jerseys [vêtements]; leggings [jambières]; leggings [pantalons]; livrées; bonneterie; maillots de sport; chandails; manchons [vêtements], à savoir manches d'appoint; manipules; pèlerines; mantilles;

masques de sommeil; jupes-shorts; boxeurs; culottes pour bébés [sous-vêtements]; caleçons; combinaisons de ski nautique; gilets; pantalons; pantoufles; cache-oreilles [vêtements]; parkas; pelisses; fourrures [vêtements], nommément vestes, manteaux, gants et chapeaux en fourrure; empiècements de chemise; pyjamas; manchettes; ponchos; bouts d'articles chaussants; jarretelles; fixe-chaussettes; soutiens-gorge; sandales; sandales de bain; saris; foulards [cache-nez]; chancelières non électriques; chaussures; chaussures en sparte; pantoufles de bain; chaussons de gymnastique; chaussures de plage; chaussures de football; chaussures de sport; châles; écharpes; pardessus; vêtements d'extérieur, nommément vestes d'extérieur; jupons; sous-pieds; slips [vêtements de dessous]; demi-bottes; brodequins; bottes; étoles en fourrure; semelles pour articles chaussants; tee-shirts; toges; turbans; combinaisons [vêtements], à savoir costumes; uniformes de sport et uniformes scolaires; voiles [vêtements]; robes de chambre; visières, à savoir couvre-chefs; visières de casquette; sabots (chaussures); paréos.

Revendications

Date de priorité de production: 23 décembre 2019, Pays ou Bureau: ITALIE, demande no: 302019000098782 en liaison avec le même genre de produits

Numéro de la demande 2,063,563

Date de production 2020-10-28

Numéro d'enregistrement international 1409965

Langue de la demande Anglais

DÉTAILS DU REQUÉRANT ET DE L'AGENT

Requérant

Loewe, S.A.
C/ Goya, N.4
E-28001 Madrid
SPAIN

Agent

DEETH WILLIAMS WALL LLP
150 YORK STREET, SUITE 400, TORONTO,
ONTARIO, M5H3S5

DÉTAILS DE LA MARQUE DE COMMERCE

Type de la marque de commerce

Dessin

Représentation visuelle

LOEWE
7



Produits

Classe 03

Parfumerie, notamment crèmes (baumes) de beauté parfumées, baumes à raser parfumés, baumes capillaires parfumés, désincrustants parfumés pour le visage, le corps et les mains, crèmes et laits cosmétiques parfumés pour le visage, les mains et le corps, produit parfumé en atomiseur pour le visage, le corps et les mains et baume à lèvres parfumé; parfums; eau de toilette; eau de Cologne; savons à usage personnel; gels et lotions pour le corps, le visage et les mains; déodorants à usage personnel; gels et préparations pour le bain et la douche.

Numéro de la demande 2,063,672

Date de production 2020-11-12

Langue de la demande Anglais

DÉTAILS DU REQUÉRANT

Requérant

Ouidad Licensing LLC

55 Mall Drive, Suite A

Commack, NY 11725

UNITED STATES OF AMERICA

DÉTAILS DE LA MARQUE DE COMMERCE

CURL INFUSION

Type de la marque de commerce

Caractères standard

Produits

Classe 03

Shampooings secs; ensembles de soins capillaires constitués de produits de soins capillaires non médicamenteux, nommément de masques capillaires, de gels capillaires, de fixatifs capillaires et d'huiles capillaires; ensembles de soins capillaires constitués de produits de soins capillaires non médicamenteux, nommément de shampooing, de revitalisant, de fixatifs capillaires, de gel capillaire; produits de soins capillaires; produits de lavage des cheveux; revitalisant; crèmes capillaires; produits pour boucler les cheveux; produits démêlants pour les cheveux; produits pour démêler les cheveux; gels capillaires; brillant à cheveux; lotions capillaires; masques capillaires; mousse capillaire; huiles capillaires; pommades capillaires; après-shampooings; shampooing; produits capillaires lustrants en vaporisateur; fixatifs capillaires; gel coiffant; produits coiffants; fixatif coiffant; crème pour améliorer la texture des cheveux; produits capillaires à onduler; huiles pour revitaliser les cheveux; shampooings revitalisants; shampooings; mousse coiffante pour les cheveux; fixatifs pour cheveux bouclés; produits cosmétiques pour les cheveux et le cuir chevelu; lotions de restauration capillaire non médicamenteuses; sérums capillaires non médicamenteux; produits de traitement capillaire non médicamenteux à usage cosmétique.

Numéro de la demande 2,063,673

Date de production 2020-11-12

Langue de la demande Anglais

DÉTAILS DU REQUÉRANT

Requérant

Ouidad Licensing LLC

55 Mall Drive, Suite A

Commack, NY 11725

UNITED STATES OF AMERICA

DÉTAILS DE LA MARQUE DE COMMERCE

CURL REIGN

Type de la marque de commerce

Caractères standard

Produits

Classe 03

Shampooings secs; ensembles de soins capillaires constitués de produits de soins capillaires non médicamenteux, nommément de masques capillaires, de gels capillaires, de fixatifs capillaires et d'huiles capillaires; ensembles de soins capillaires constitués de produits de soins capillaires non médicamenteux, nommément de shampooing, de revitalisant, de fixatifs capillaires, de gel capillaire; produits de soins capillaires; produits de lavage des cheveux; revitalisant; crèmes capillaires; produits pour boucler les cheveux; produits démêlants pour les cheveux; produits pour démêler les cheveux; gels capillaires; brillant à cheveux; lotions capillaires; masques capillaires; mousse capillaire; huiles capillaires; pommades capillaires; après-shampooings; shampooing; produits capillaires lustrants en vaporisateur; fixatifs capillaires; gel coiffant; produits coiffants; fixatif coiffant; crème pour améliorer la texture des cheveux; produits capillaires à onduler; huiles pour revitaliser les cheveux; shampooings revitalisants; shampooings; mousse coiffante pour les cheveux; fixatifs pour cheveux bouclés; produits cosmétiques pour les cheveux et le cuir chevelu; lotions de restauration capillaire non médicamenteuses; sérums capillaires non médicamenteux; produits de traitement capillaire non médicamenteux à usage cosmétique.

Numéro de la demande 2,063,991

Date de production 2020-11-13

Langue de la demande Anglais

DÉTAILS DU REQUÉRANT

Requérant

Anamika Gioia
2902-1283 Howe St
Vancouver
BRITISH COLUMBIA
V6Z0E3

DÉTAILS DE LA MARQUE DE COMMERCE

Sacred Snacks

Type de la marque de commerce

Caractères standard

Produits

Classe 29

- (1) Grignotines à base de fruits; mélanges de grignotines à base de noix.
- (2) Grignotines à base de graines; grignotines aux graines de lotus soufflées.

Classe 30

- (3) Grignotines à base de céréales; grignotines à base de maïs; grignotines à base de riz; grignotines à base de blé.

Numéro de la demande 2,064,338

Date de production 2020-11-17

Langue de la demande Anglais

DÉTAILS DU REQUÉRANT ET DE L'AGENT

Requérant

FoxMind Group, Ltd.
5530 ST PATRICK
Unit 1104
Montreal
QUEBEC
H4E1A8

Agent

PANAGIOTA DAFNIOTIS
Dentons Canada LLP, 1 Place de Ville Marie,
Suite 3900, Montreal, QUEBEC, H3B4M7

DÉTAILS DE LA MARQUE DE COMMERCE

POPPIT

Type de la marque de commerce

Caractères standard

Produits

Classe 28

jeux éducatifs pour enfants; jouets éducatifs; jeux de société; jeux de société; jouets d'exercices anti-stress

Numéro de la demande 2,064,345

Date de production 2020-11-17

Langue de la demande Anglais

DÉTAILS DU REQUÉRANT ET DE L'AGENT

Requérant

FoxMind Group, Ltd.
5530 ST PATRICK
Unit 1104
Montreal
QUEBEC
H4E1A8

Agent

PANAGIOTA DAFNIOTIS
Dentons Canada LLP, 1 Place de Ville Marie,
Suite 3900, Montreal, QUEBEC, H3B4M7

DÉTAILS DE LA MARQUE DE COMMERCE

POPPIT!

Type de la marque de commerce

Caractères standard

Produits

Classe 28

jeux éducatifs pour enfants; jouets éducatifs; jeux de société; jeux de société; jouets d'exercices anti-stress

Numéro de la demande 2,064,786

Date de production 2020-06-30

Numéro d'enregistrement international 1560709

Langue de la demande Anglais

DÉTAILS DU REQUÉRANT ET DE L'AGENT

Requérant

CMR Surgical Limited
Unit 2 Crome Lea Business Park
Cambridge, Cambridgeshire CB23 7PH
UNITED KINGDOM

Agent

BENOÎT & CÔTÉ INC.
560 boul. Crémazie Est, 3e étage, Montréal,
QUEBEC, H2P1E8

DÉTAILS DE LA MARQUE DE COMMERCE

V-wrist

Type de la marque de commerce

Caractères standard

Produits

Classe 09

(1) Lunettes 3D; commandes informatiques; contrôleurs de moniteur vidéo; moniteurs d'ordinateur; moniteurs d'affichage; téléviseurs; moniteurs vidéo; ordinateurs; moniteurs d'affichage vidéo; écrans vidéo; enregistreurs de cassettes vidéo; robots d'enseignement à usage médical; robots d'enseignement; ordinateurs tablettes; matériel informatique, notamment moniteurs d'ordinateur, publications électroniques téléchargeables, en l'occurrence magazines, journaux électroniques et livres électroniques téléchargeables dans le domaine de la médecine; matériel informatique; périphériques d'ordinateur, notamment appareils photo et caméras, casques d'écoute, haut-parleurs, souris d'ordinateur, modems, écouteurs et microphones; programmes informatiques enregistrés pour la formation dans les domaines de la robotique et de la chirurgie assistée par robot; logiciels; logiciels pour la gestion de bases de données; logiciels d'application; logiciels d'intelligence artificielle; logiciels de réalité augmentée; logiciels de gestion des affaires; logiciels de jeux informatiques; logiciels de jeu; logiciels de jeux de réalité virtuelle; logiciels de jeux vidéo; logiciels de jeux électroniques; logiciels de gestion de données et de fichiers; logiciels de gestion de bases de données; logiciels pour la gestion de bases de données; logiciels pour la consultation de bases de données; bases de données électroniques de publications médicales; logiciels de traitement de données; logiciels de tableaux de bord numériques; didacticiels; logiciels d'essai de matériel informatique; graphiciels; logiciels de surveillance de l'état de santé; logiciels d'apprentissage automatique; logiciels de maintenance; logiciels de simulation pour la formation dans les domaines de la robotique et de la chirurgie assistée par robot; appareils de simulation pour la formation dans les domaines de la robotique et de la chirurgie assistée par robot; logiciels de diagnostic à distance; logiciels d'exploitation; logiciels de formation; logiciel d'application Web; logiciels pour le calcul, le transfert, le stockage et la visualisation de données ayant trait à l'utilisation de robots et d'outils robotisés pour le diagnostic et le traitement de patients, vendus comme composant d'un appareil chirurgical robotisé; logiciels médicaux; logiciels à usage médical; logiciels d'application à usage médical; logiciels d'intelligence artificielle à usage médical; logiciels de réalité augmentée à usage médical; logiciels de gestion des affaires à usage médical; logiciels de gestion de données et de fichiers médicaux; logiciels de gestion de bases de données à usage

médical; bases de données médicales; bases de données à usage médical; logiciels pour la gestion de bases de données; logiciels pour accéder à des bases de données; bases de données électroniques à usage médical; logiciels de traitement de données à usage médical; logiciels de tableaux de bord numériques à usage médical; didacticiels à usage médical; logiciels d'essai de matériel informatique à usage médical; graphiciels à usage médical; logiciels d'apprentissage automatique à usage médical; logiciels de maintenance à usage médical; logiciels de simulation à usage médical; appareils de simulation à usage médical; logiciel à usage médical pour le diagnostic à distance; logiciels d'exploitation à usage médical; logiciels de formation à usage médical; logiciel d'application Web à usage médical; logiciels pour le calcul, le transfert, le stockage et la visualisation de données ayant trait à l'utilisation de robots et d'outils robotisés pour le diagnostic et le traitement de patients, vendus comme composant d'un appareil chirurgical robotisé; logiciels pour la robotique; logiciels pour la robotique; logiciels d'application pour la robotique; logiciels d'intelligence artificielle pour la robotique; logiciels de réalité augmentée pour la robotique; logiciels de gestion des affaires pour la robotique; logiciels de gestion de données et de fichiers pour la robotique; logiciels de gestion de bases de données pour la robotique; bases de données pour la robotique; bases de données pour la robotique; logiciels pour la gestion de bases de données pour la robotique; logiciels pour accéder à des bases de données pour la robotique; bases de données électroniques pour la robotique; logiciels de traitement de données pour la robotique; logiciels de tableaux de bord numériques pour la robotique; didacticiels pour la robotique; logiciels d'essai de matériel informatique pour la robotique; graphiciels pour la robotique; logiciels d'apprentissage automatique pour la robotique; logiciels de maintenance pour la robotique; logiciels de simulation pour la robotique; appareils de simulation pour la robotique; logiciels pour la robotique; logiciels d'exploitation pour la robotique; logiciels de formation pour la robotique; logiciel d'application Web pour la robotique; logiciels pour l'automatisation de processus robotisés; logiciels pour l'automatisation de processus robotisés; logiciels d'application pour l'automatisation de processus robotisés; logiciels d'intelligence artificielle pour l'automatisation de processus robotisés; logiciels de réalité augmentée pour l'automatisation de processus robotisés; logiciels de gestion des affaires pour l'automatisation de processus robotisés; logiciels de gestion de données et de fichiers pour l'automatisation de processus robotisés; logiciels de gestion de bases de données pour l'automatisation de processus robotisés; bases de données pour l'automatisation de processus robotisés; bases de données pour l'automatisation de processus robotisés; logiciels pour la gestion de bases de données pour l'automatisation de processus robotisés; logiciels pour accéder à des bases de données pour l'automatisation de processus robotisés; bases de données électroniques pour l'automatisation de processus robotisés; logiciels de traitement de données pour l'automatisation de processus robotisés; logiciels de tableaux de bord numériques pour l'automatisation de processus robotisés; didacticiels pour l'automatisation de processus robotisés; logiciels d'essai de matériel informatique pour l'automatisation de processus robotisés; graphiciels pour l'automatisation de processus robotisés; logiciels d'apprentissage automatique pour l'automatisation de processus robotisés; logiciels de maintenance pour l'automatisation de processus robotisés; logiciels de simulation pour l'automatisation de processus robotisés; appareils de simulation pour l'automatisation de processus robotisés; logiciels de diagnostic à distance; logiciels d'exploitation pour l'automatisation de processus robotisés; logiciels de formation pour l'automatisation de processus robotisés; logiciel d'application Web pour l'automatisation de processus robotisés; pieds à coulisse; appareils d'enseignement, notamment mannequins anatomiques, télécommandes pour consoles de jeux vidéo; mannequins pour l'entraînement à la chirurgie; robots de laboratoire; robots tactiques; robots d'enseignement; commandes numériques pour robots; appareils de commande électriques pour robots; systèmes d'exploitation pour la robotique; lecteurs de codes à barres; lecteurs biométriques; écrans tactiles d'ordinateur; dispositifs de stockage de données; composants

électroniques; interfaces pour ordinateurs; manipulateurs pour la commande à distance de bras robotisés.

Classe 10

(2) Instruments d'analyse à usage médical; étuis conçus pour les outils médicaux; étuis conçus pour les instruments médicaux; instruments de détection à usage médical; appareils de diagnostic à usage médical; instruments à fibres optiques à usage médical; visionneuses à fibre optique à usage médical; endoscopes médicaux flexibles; appareils à infrarouge à usage médical; appareils d'analyse médicale à usage médical; appareils et dispositifs médicaux; dispositifs médicaux; instruments de coupe à usage médical; numériseurs à usage médical; appareils de numérisation à usage médical; appareils médicaux robotisés pour la chirurgie endoscopique, nommément, robots chirurgicaux; appareils médicaux robotisés pour la chirurgie, nommément robots chirurgicaux; caméras d'endoscopie à usage médical; endoscopes; robots chirurgicaux à usage diagnostique et thérapeutique; robots chirurgicaux; bras chirurgicaux robotisés; instruments et appareils chirurgicaux, nommément agrafeuses, couteaux chirurgicaux et pinces chirurgicales; bras robotisés à usage médical; champs opératoires; contrôleurs chirurgicaux; consoles chirurgicales; appareils d'imagerie médicale; appareils d'imagerie médicale pour interventions chirurgicales; appareils d'imagerie diagnostique à usage médical; systèmes robotiques chirurgicaux à usage diagnostique et thérapeutique constitués d'une plateforme chirurgicale, d'un ou de plusieurs bras robotisés utilisés avec du matériel informatique et des logiciels pour le fonctionnement des bras robotisés, d'un poste de travail chirurgical constitué de dispositifs de commande robotisés et d'un ou de plusieurs instruments chirurgicaux; trocarts; outils médicaux et chirurgicaux pour couper les tissus et les organes humains ou animaux; pinces à préhension chirurgicales; capteurs à usage médical, nommément électrodes; capteurs et alarmes pour la surveillance des patients, nommément moniteurs de paramètres physiologiques de patients; dispositifs de visualisation du champ opératoire, nommément caméras et lentilles de laparoscopie; appareil à succion à usage médical, nommément cathéters d'aspiration buccale et sondes d'aspiration buccale à usage médical; instruments de biopsie; pinces à biopsie; aiguilles à biopsie; sondes reliées à des appareils à microprocesseurs à des fins de diagnostic médical; sondes chirurgicales; sondes à usage médical; cathéters médicaux; instruments électrocautères; fils de suture; matériel de suture; aiguilles de suture; fils chirurgicaux; dispositifs d'administration de médicaments, nommément seringues hypodermiques et aiguilles à injection; appareils de surveillance à usage médical, nommément tensiomètres artériels, moniteurs de la fonction cardiaque, moniteurs d'oxygène et moniteurs de fréquence cardiaque; lunettes chirurgicales, en l'occurrence loupes à usage médical; loupes chirurgicales; commandes pour appareils médicaux robotisés.

Classe 16

(3) Imprimés, nommément périodiques; publications imprimées, nommément magazines et manuels; formulaires imprimés; graphiques; affiches; photos; images; écriteaux en papier ou en carton; matériel éducatif et pédagogique, nommément livres éducatifs, périodiques imprimés, tableaux, cahiers d'exercices, guides, directives et affiches dans le domaine de la médecine; livres; bulletins d'information; périodiques; périodiques; livrets; tableaux; diagrammes; reproductions graphiques; reproductions artistiques; représentations graphiques; manuels; dépliants; papeterie et fournitures scolaires, nommément papier à lettres, chemises de classement, papillons adhésifs, tableaux blancs et papeterie; cartes éclair; fiches; livres éducatifs; matériel éducatif et pédagogique; publications éducatives dans le domaine de la médecine; matériel éducatif imprimé, nommément manuels et livrets; modèles anatomiques à usage pédagogique et éducatif; manuels pour logiciels.

Classe 28

(4) Jeux éducatifs pour la formation dans les domaines de la robotique et de la chirurgie assistée par robot; jeux de cartes; appareils de jeux électroniques, nommément consoles de jeux vidéo de poche; appareils de jeu, nommément balles et ballons, filets et raquettes; articles de jeu, nommément animaux jouets, voitures jouets et blocs de jeu de construction; jouets éducatifs; articles de jeu éducatifs; jeux éducatifs; consoles de jeu; consoles de jeux vidéo; commandes pour consoles de jeu.

Services

Classe 35

(1) Regroupement de données dans des bases de données; collecte et systématisation d'information dans des bases de données; compilation et saisie d'information dans des bases de données; compilation et systématisation d'information dans des bases de données; compilation d'information dans des bases de données; services de gestion de bases de données; gestion de bases de données; compilation de données pour des tiers; services de collecte de données, nommément compilation de statistiques médicales; services de traitement de données relatives aux soins de santé; services de vente au détail et en gros ayant trait à des lunettes 3D, des commandes informatiques, des contrôleurs de moniteur vidéo, des moniteurs d'ordinateur, des moniteurs d'affichage, des téléviseurs, des moniteurs vidéo, des ordinateurs, des moniteurs d'affichage vidéo, des écrans vidéo, des enregistreurs vidéo, des appareils d'enseignement, des robots d'enseignement, des ordinateurs tablettes; services de vente au détail et en gros ayant trait à des moniteurs [matériel informatique], des moniteurs [programmes informatiques], des publications électroniques, des logiciels enregistrés, des logiciels, des applications logicielles téléchargeables, du matériel informatique, des périphériques d'ordinateur, des programmes informatiques enregistrés; services de vente au détail et en gros ayant trait à des pieds à coulisse, des bases de données, des logiciels de gestion de bases de données, des bases de données, des logiciels pour la gestion de bases de données, des logiciels pour accéder à des bases de données, des bases de données électroniques, des logiciels d'application, des logiciels, des didacticiels, des logiciels de simulation, des appareils de simulation, des mannequins de réanimation [appareils d'enseignement], des jeux informatiques, des logiciels de jeu, des logiciels de jeux de réalité virtuelle, des logiciels de jeux vidéo, des télécommandes; services de vente au détail et en gros ayant trait à des appareils médicaux robotisés pour la chirurgie endoscopique, des appareils médicaux robotisés pour la chirurgie, des caméras d'endoscopie à usage médical, des endoscopes, des commandes pour appareils médicaux robotisés, des systèmes chirurgicaux robotisés à usage diagnostique et thérapeutique, des robots chirurgicaux, des bras chirurgicaux robotisés, des instruments et des appareils chirurgicaux; services de vente au détail et en gros ayant trait à des bras robotisés à usage médical, des champs opératoires, des contrôleurs chirurgicaux, des lunettes chirurgicales, des loupes chirurgicales, des consoles chirurgicales, des appareils d'imagerie médicale, des appareils d'imagerie médicale pour des interventions chirurgicales, des appareils d'imagerie diagnostique à usage médical, des logiciels (pour le calcul, le transfert, le stockage et la visualisation de données ayant trait à l'utilisation de robots et d'outils robotisés pour le diagnostic et le traitement des patients, vendus comme élément d'un appareil chirurgical robotisé); services de vente au détail et en gros ayant trait à des systèmes robotiques chirurgicaux à usage diagnostique et thérapeutique constitués d'une plateforme chirurgicale, d'un ou de plusieurs bras robotisés, de matériel informatique et de logiciels pour le fonctionnement des bras robotisés, d'un poste de travail chirurgical constitué de dispositifs de commande robotisés et d'au moins un appareil ou instrument chirurgical; services de vente au détail et en gros ayant trait à des trocars, des outils médicaux et chirurgicaux pour couper les tissus et les organes humains ou animaux, des pinces à préhension chirurgicales, des capteurs à usage médical, des capteurs et des alarmes pour la surveillance de patients, des dispositifs de visualisation du champ opératoire,

des appareils à succion à usage médical, des instruments de biopsie, des pinces à biopsie, des aiguilles à biopsie, des sondes reliées à des appareils à microprocesseurs pour le diagnostic médical, des sondes chirurgicales, des sondes à usage médical; services de vente au détail et en gros ayant trait à des cathéters médicaux, des appareils d'imagerie médicale, des instruments électrocautères, des fils de suture, du matériel de suture, des aiguilles de suture, des fils chirurgicaux, des dispositifs d'administration de médicaments, des appareils de surveillance à usage médical, des mannequins pour l'entraînement à la chirurgie; services de vente au détail et en gros ayant trait à des imprimés, des publications imprimées, des formulaires imprimés, des graphiques, des affiches, des photos, des images, des écriteaux en papier ou en carton, du matériel éducatif et pédagogique, des livres, des bulletins d'information, des périodiques, des livrets, des directives, des cartes, des tableaux, des diagrammes, des reproductions graphiques; services de vente au détail et en gros ayant trait à des reproductions artistiques, des représentations graphiques, des manuels, des dépliants, des guides, des articles de papeterie et des fournitures scolaires, des cartes éclair, des fiches, des livres éducatifs, du matériel éducatif, des publications éducatives, du matériel didactique imprimé, des modèles anatomiques à usage pédagogique et éducatif, écriteaux en papier ou en carton; services de vente au détail et en gros ayant trait à des jeux, des cartes [jeux], des appareils pour jouer à des jeux électroniques, des appareils de jeu, des articles de jeu, des jouets éducatifs, des articles de jeu éducatifs, des jeux éducatifs, des consoles de jeu, des consoles de jeux vidéo, des commandes pour consoles de jeu; services de vente au détail et en gros d'instruments d'analyse à usage médical; services de vente au détail et en gros d'étuis conçus pour les outils médicaux; services de vente au détail et en gros d'étuis conçus pour les instruments médicaux; services de vente au détail et en gros d'instruments de détection à usage médical; services de vente au détail et en gros d'appareils de diagnostic à usage médical; services de vente au détail et en gros d'instruments à fibres optiques à usage médical; services de vente au détail et en gros de visionneuses à fibre optique à usage médical; services de vente au détail et en gros d'endoscopes médicaux flexibles; services de vente au détail et en gros d'appareils à infrarouge à usage médical; services de vente au détail et en gros d'appareils d'analyse médicale à usage médical; services de vente au détail et en gros d'appareils et de dispositifs médicaux; services de vente au détail et en gros de dispositifs médicaux; services de vente au détail et en gros d'instruments de coupe à usage médical; services de vente au détail et en gros de dispositifs de balayage à usage médical; services de vente au détail et en gros d'appareils de numérisation à usage médical; analyse de données statistiques; services de gestion de bases de données concernant la médecine; services de gestion de bases de données concernant la robotique; services de gestion de bases de données concernant les logiciels.

Classe 37

(2) Entretien d'appareils médicaux, nommément de robots chirurgicaux et d'instruments chirurgicaux; entretien d'appareils médicaux robotisés; réparation d'instruments médicaux; entretien et réparation d'instruments chirurgicaux; entretien et réparation d'instruments, d'appareils et d'équipement médicaux; entretien d'appareils médicaux et chirurgicaux robotisés, nommément de robots chirurgicaux et d'instruments chirurgicaux; services de réparation de robots chirurgicaux et d'instruments chirurgicaux; services de réparation de robots; réparation ou entretien de machines médicales; offre d'information technique ayant trait à l'entretien et à la réparation sécuritaires; modification d'appareils médicaux par l'installation de nouveaux composants; amélioration d'appareils médicaux par l'installation de nouveaux composants.

Classe 41

(3) Formation dans le domaine de la chirurgie robotisée; consultation en formation dans le domaine de la chirurgie robotisée; formation sur l'utilisation et le fonctionnement d'un système de chirurgie robotisée ainsi que consultation connexe; formation dans le domaine de la médecine;

formation dans le domaine de la chirurgie assistée par des appareils médicaux robotisés; services éducatifs dans le domaine de la chirurgie robotisée; organisation d'activités éducatives dans le domaine de la chirurgie robotisée; services de formation continue, notamment offre de séminaires de formation professionnelle continue devant public ou en ligne dans le domaine médical concernant la chirurgie; organisation et tenue de séminaires ayant trait à l'utilisation d'appareils médicaux robotisés pour la chirurgie; cours par correspondance ayant trait à la chirurgie assistée par des appareils médicaux robotisés; offre d'information éducative ayant trait à la chirurgie assistée par des systèmes de chirurgie robotisée; services d'enseignement et de formation dans le domaine de la chirurgie robotisée; consultation en enseignement et en formation dans le domaine de la chirurgie robotisée; offre de formation sur des données ayant trait à la performance de chirurgiens à des fins éducatives; formation médicale offerte au moyen d'une structure de simulation; organisation de jeux éducatifs dans le domaine de la chirurgie robotisée; offre de jeux en ligne; offre de jeux dans le domaine de la chirurgie robotisée; services d'enseignement et de formation ayant trait aux jeux dans le domaine de la chirurgie robotisée; organisation et tenue de jeux dans le domaine de la chirurgie robotisée; montage vidéo; édition de publications médicales; services éducatifs relatifs à la médecine; conseils ayant trait à la formation médicale; formation concernant les logiciels; formation concernant les logiciel à usage médical.

Classe 42

(4) Recherche technique dans le domaine de la chirurgie robotisée; recherche scientifique dans le domaine de la chirurgie robotisée; recherches scientifiques à des fins médicales; recherche dans le domaine de la chirurgie endoscopique; recherche dans le domaine de la médecine; recherche médicale; services de recherche médicale; analyse de données techniques ayant trait à l'amélioration de la conception et du développement d'instruments chirurgicaux et de systèmes de chirurgie robotisés; analyse de données ayant trait à l'amélioration d'interventions chirurgicales à des fins de recherche; services de consultation en technologie; services de consultation ayant trait à l'amélioration de la conception et du développement d'instruments chirurgicaux et de systèmes de chirurgie robotisée; conception de logiciels; conception de logiciels pour utilisation avec des appareils médicaux; réparation de logiciels; maintenance de logiciels; installation de logiciels; mise à jour de logiciels; conception et développement de technologies médicales; conception et développement d'appareils de diagnostic médical; conception de matériel informatique; conception de logiciels; conception de logiciels à usage médical; conception de logiciels pour la robotique; conception d'équipement médical; conception de robots à usage médical; conception d'équipement chirurgical; conception et développement de bases de données; conception de bases de données; analyse de données techniques médicales; analyse de données médicales (technique); analyse de données de technologies médicales; services informatiques pour l'analyse de données médicales; exploration de données pour le traitement et pour les meilleures normes en matière de pratiques médicales et de soins; stockage électronique de vidéos; stockage électronique de fichiers vidéo numériques dans le domaine de la médecine; services de conseil technologique concernant la robotique; services de conseil concernant les logiciels; services de développement de bases de données concernant la médecine; services de développement de bases de données concernant la robotique; services de développement de bases de données concernant les logiciels; services de protection de données; services de protection de données concernant la médecine; services de consultation en protection de données; services de consultation en protection de données concernant la médecine.

Classe 44

(5) Services médicaux utilisant des appareils médicaux robotisés pour la chirurgie endoscopique; services de consultation dans le domaine des soins médicaux ayant trait à la chirurgie; préparation de rapports ayant trait à des questions de santé, et en particulier aux interventions chirurgicales,

aux instruments chirurgicaux et aux systèmes de chirurgie robotisés pour l'amélioration des services de soins de santé et des services médicaux; location d'équipement médical; services de diagnostic chirurgical; services de traitement chirurgical; services de conseil médical ayant trait aux instruments chirurgicaux; services d'information médicale; services de conseil médical; services de traitement médical; services d'imagerie médicale; services d'aide médicale; services de télémédecine; services de conseil en matière de télémédecine; services de consultation concernant la médecine; services de conseil concernant la médecine.

Revendications

Date de priorité de production: 22 juin 2020, Pays ou Bureau: ROYAUME-UNI, demande no: UK00003503336 en liaison avec le même genre de produits et en liaison avec le même genre de services

Numéro de la demande 2,064,790

Date de production 2020-06-30

Numéro d'enregistrement international 1560758

Langue de la demande Anglais

DÉTAILS DU REQUÉRANT ET DE L'AGENT

Requérant

CMR Surgical Limited
Unit 2 Crome Lea Business Park
Cambridge, Cambridgeshire CB23 7PH
UNITED KINGDOM

Agent

BENOÎT & CÔTÉ INC.
560 boul. Crémazie Est, 3e étage, Montréal,
QUEBEC, H2P1E8

DÉTAILS DE LA MARQUE DE COMMERCE

MyVersius

Type de la marque de commerce

Caractères standard

Produits

Classe 09

(1) Lunettes 3D; commandes informatiques; contrôleurs de moniteur vidéo; moniteurs d'ordinateur; moniteurs d'affichage; téléviseurs; moniteurs vidéo; ordinateurs; moniteurs d'affichage vidéo; écrans vidéo; enregistreurs de cassettes vidéo; robots d'enseignement à usage médical; robots d'enseignement; ordinateurs tablettes; matériel informatique, notamment moniteurs d'ordinateur, publications électroniques téléchargeables, en l'occurrence magazines, journaux électroniques et livres électroniques téléchargeables dans le domaine de la médecine; matériel informatique; périphériques d'ordinateur, notamment appareils photo et caméras, casques d'écoute, haut-parleurs, souris d'ordinateur, modems, écouteurs et microphones; programmes informatiques enregistrés pour la formation dans les domaines de la robotique et de la chirurgie assistée par robot; logiciels; logiciels pour la gestion de bases de données; logiciels d'application; logiciels d'intelligence artificielle; logiciels de réalité augmentée; logiciels de gestion des affaires; logiciels de jeux informatiques; logiciels de jeu; logiciels de jeux de réalité virtuelle; logiciels de jeux vidéo; logiciels de jeux électroniques; logiciels de gestion de données et de fichiers; logiciels de gestion de bases de données; logiciels pour la gestion de bases de données; logiciels pour la consultation de bases de données; bases de données électroniques de publications médicales; logiciels de traitement de données; logiciels de tableaux de bord numériques; didacticiels; logiciels d'essai de matériel informatique; graphiciels; logiciels de surveillance de l'état de santé; logiciels d'apprentissage automatique; logiciels de maintenance; logiciels de simulation pour la formation dans les domaines de la robotique et de la chirurgie assistée par robot; appareils de simulation pour la formation dans les domaines de la robotique et de la chirurgie assistée par robot; logiciels de diagnostic à distance; logiciels d'exploitation; logiciels de formation; logiciel d'application Web; logiciels pour le calcul, le transfert, le stockage et la visualisation de données ayant trait à l'utilisation de robots et d'outils robotisés pour le diagnostic et le traitement de patients, vendus comme composant d'un appareil chirurgical robotisé; logiciels médicaux; logiciels à usage médical; logiciels d'application à usage médical; logiciels d'intelligence artificielle à usage médical; logiciels de réalité augmentée à usage médical; logiciels de gestion des affaires à usage médical; logiciels de gestion de données et de fichiers médicaux; logiciels de gestion de bases de données à usage

médical; bases de données médicales; bases de données à usage médical; logiciels pour la gestion de bases de données; logiciels pour accéder à des bases de données; bases de données électroniques à usage médical; logiciels de traitement de données à usage médical; logiciels de tableaux de bord numériques à usage médical; didacticiels à usage médical; logiciels d'essai de matériel informatique à usage médical; graphiciels à usage médical; logiciels d'apprentissage automatique à usage médical; logiciels de maintenance à usage médical; logiciels de simulation à usage médical; appareils de simulation à usage médical; logiciel à usage médical pour le diagnostic à distance; logiciels d'exploitation à usage médical; logiciels de formation à usage médical; logiciel d'application Web à usage médical; logiciels pour le calcul, le transfert, le stockage et la visualisation de données ayant trait à l'utilisation de robots et d'outils robotisés pour le diagnostic et le traitement de patients, vendus comme composant d'un appareil chirurgical robotisé; logiciels pour la robotique; logiciels pour la robotique; logiciels d'application pour la robotique; logiciels d'intelligence artificielle pour la robotique; logiciels de réalité augmentée pour la robotique; logiciels de gestion des affaires pour la robotique; logiciels de gestion de données et de fichiers pour la robotique; logiciels de gestion de bases de données pour la robotique; bases de données pour la robotique; bases de données pour la robotique; logiciels pour la gestion de bases de données pour la robotique; logiciels pour accéder à des bases de données pour la robotique; bases de données électroniques pour la robotique; logiciels de traitement de données pour la robotique; logiciels de tableaux de bord numériques pour la robotique; didacticiels pour la robotique; logiciels d'essai de matériel informatique pour la robotique; graphiciels pour la robotique; logiciels d'apprentissage automatique pour la robotique; logiciels de maintenance pour la robotique; logiciels de simulation pour la robotique; appareils de simulation pour la robotique; logiciels pour la robotique; logiciels d'exploitation pour la robotique; logiciels de formation pour la robotique; logiciel d'application Web pour la robotique; logiciels pour l'automatisation de processus robotisés; logiciels pour l'automatisation de processus robotisés; logiciels d'application pour l'automatisation de processus robotisés; logiciels d'intelligence artificielle pour l'automatisation de processus robotisés; logiciels de réalité augmentée pour l'automatisation de processus robotisés; logiciels de gestion des affaires pour l'automatisation de processus robotisés; logiciels de gestion de données et de fichiers pour l'automatisation de processus robotisés; logiciels de gestion de bases de données pour l'automatisation de processus robotisés; bases de données pour l'automatisation de processus robotisés; bases de données pour l'automatisation de processus robotisés; logiciels pour la gestion de bases de données pour l'automatisation de processus robotisés; logiciels pour accéder à des bases de données pour l'automatisation de processus robotisés; bases de données électroniques pour l'automatisation de processus robotisés; logiciels de traitement de données pour l'automatisation de processus robotisés; logiciels de tableaux de bord numériques pour l'automatisation de processus robotisés; didacticiels pour l'automatisation de processus robotisés; logiciels d'essai de matériel informatique pour l'automatisation de processus robotisés; graphiciels pour l'automatisation de processus robotisés; logiciels d'apprentissage automatique pour l'automatisation de processus robotisés; logiciels de maintenance pour l'automatisation de processus robotisés; logiciels de simulation pour l'automatisation de processus robotisés; appareils de simulation pour l'automatisation de processus robotisés; logiciels de diagnostic à distance; logiciels d'exploitation pour l'automatisation de processus robotisés; logiciels de formation pour l'automatisation de processus robotisés; logiciel d'application Web pour l'automatisation de processus robotisés; pieds à coulisse; appareils d'enseignement, notamment mannequins anatomiques, télécommandes pour consoles de jeux vidéo; mannequins pour l'entraînement à la chirurgie; robots de laboratoire; robots tactiques; robots d'enseignement; commandes numériques pour robots; appareils de commande électriques pour robots; systèmes d'exploitation pour la robotique; lecteurs de codes à barres; lecteurs biométriques; écrans tactiles d'ordinateur; dispositifs de stockage de données; composants

électroniques; interfaces pour ordinateurs; manipulateurs pour la commande à distance de bras robotisés.

Classe 10

(2) Instruments d'analyse à usage médical; étuis conçus pour les outils médicaux; étuis conçus pour les instruments médicaux; instruments de détection à usage médical; appareils de diagnostic à usage médical; instruments à fibres optiques à usage médical; visionneuses à fibre optique à usage médical; endoscopes médicaux flexibles; appareils à infrarouge à usage médical; appareils d'analyse médicale à usage médical; appareils et dispositifs médicaux; dispositifs médicaux; instruments de coupe à usage médical; numériseurs à usage médical; appareils de numérisation à usage médical; appareils médicaux robotisés pour la chirurgie endoscopique, nommément, robots chirurgicaux; appareils médicaux robotisés pour la chirurgie, nommément robots chirurgicaux; caméras d'endoscopie à usage médical; endoscopes; robots chirurgicaux à usage diagnostique et thérapeutique; robots chirurgicaux; bras chirurgicaux robotisés; instruments et appareils chirurgicaux, nommément agrafeuses, couteaux chirurgicaux et pinces chirurgicales; bras robotisés à usage médical; champs opératoires; contrôleurs chirurgicaux; consoles chirurgicales; appareils d'imagerie médicale; appareils d'imagerie médicale pour interventions chirurgicales; appareils d'imagerie diagnostique à usage médical; systèmes robotiques chirurgicaux à usage diagnostique et thérapeutique constitués d'une plateforme chirurgicale, d'un ou de plusieurs bras robotisés utilisés avec du matériel informatique et des logiciels pour le fonctionnement des bras robotisés, d'un poste de travail chirurgical constitué de dispositifs de commande robotisés et d'un ou de plusieurs instruments chirurgicaux; trocarts; outils médicaux et chirurgicaux pour couper les tissus et les organes humains ou animaux; pinces à préhension chirurgicales; capteurs à usage médical, nommément électrodes; capteurs et alarmes pour la surveillance des patients, nommément moniteurs de paramètres physiologiques de patients; dispositifs de visualisation du champ opératoire, nommément caméras et lentilles de laparoscopie; appareil à succion à usage médical, nommément cathéters d'aspiration buccale et sondes d'aspiration buccale à usage médical; instruments de biopsie; pinces à biopsie; aiguilles à biopsie; sondes reliées à des appareils à microprocesseurs à des fins de diagnostic médical; sondes chirurgicales; sondes à usage médical; cathéters médicaux; instruments électrocautères; fils de suture; matériel de suture; aiguilles de suture; fils chirurgicaux; dispositifs d'administration de médicaments, nommément seringues hypodermiques et aiguilles à injection; appareils de surveillance à usage médical, nommément tensiomètres artériels, moniteurs de la fonction cardiaque, moniteurs d'oxygène et moniteurs de fréquence cardiaque; lunettes chirurgicales, en l'occurrence loupes à usage médical; loupes chirurgicales; commandes pour appareils médicaux robotisés.

Classe 16

(3) Imprimés, nommément périodiques; publications imprimées, nommément magazines et manuels; formulaires imprimés; graphiques; affiches; photos; images; écriteaux en papier ou en carton; matériel éducatif et pédagogique, nommément livres éducatifs, périodiques imprimés, tableaux, cahiers d'exercices, guides, directives et affiches dans le domaine de la médecine; livres; bulletins d'information; périodiques; périodiques; livrets; tableaux; diagrammes; reproductions graphiques; reproductions artistiques; représentations graphiques; manuels; dépliants; papeterie et fournitures scolaires, nommément papier à lettres, chemises de classement, papillons adhésifs, tableaux blancs et papeterie; cartes éclair; fiches; livres éducatifs; matériel éducatif et pédagogique; publications éducatives dans le domaine de la médecine; matériel éducatif imprimé, nommément manuels et livrets; modèles anatomiques à usage pédagogique et éducatif; manuels pour logiciels.

Classe 28

(4) Jeux éducatifs pour la formation dans les domaines de la robotique et de la chirurgie assistée par robot; jeux de cartes; appareils de jeux électroniques, nommément consoles de jeux vidéo de poche; appareils de jeu, nommément balles et ballons, filets et raquettes; articles de jeu, nommément animaux jouets, voitures jouets et blocs de jeu de construction; jouets éducatifs; articles de jeu éducatifs; jeux éducatifs; consoles de jeu; consoles de jeux vidéo; commandes pour consoles de jeu.

Services

Classe 35

(1) Regroupement de données dans des bases de données; collecte et systématisation d'information dans des bases de données; compilation et saisie d'information dans des bases de données; compilation et systématisation d'information dans des bases de données; compilation d'information dans des bases de données; services de gestion de bases de données; gestion de bases de données; compilation de données pour des tiers; services de collecte de données, nommément compilation de statistiques médicales; services de traitement de données relatives aux soins de santé; services de vente au détail et en gros ayant trait à des lunettes 3D, des commandes informatiques, des contrôleurs de moniteur vidéo, des moniteurs d'ordinateur, des moniteurs d'affichage, des téléviseurs, des moniteurs vidéo, des ordinateurs, des moniteurs d'affichage vidéo, des écrans vidéo, des enregistreurs vidéo, des appareils d'enseignement, des robots d'enseignement, des ordinateurs tablettes; services de vente au détail et en gros ayant trait à des moniteurs [matériel informatique], des moniteurs [programmes informatiques], des publications électroniques, des logiciels enregistrés, des logiciels, des applications logicielles téléchargeables, du matériel informatique, des périphériques d'ordinateur, des programmes informatiques enregistrés; services de vente au détail et en gros ayant trait à des pieds à coulisse, des bases de données, des logiciels de gestion de bases de données, des bases de données, des logiciels pour la gestion de bases de données, des logiciels pour accéder à des bases de données, des bases de données électroniques, des logiciels d'application, des logiciels, des didacticiels, des logiciels de simulation, des appareils de simulation, des mannequins de réanimation [appareils d'enseignement], des jeux informatiques, des logiciels de jeu, des logiciels de jeux de réalité virtuelle, des logiciels de jeux vidéo, des télécommandes; services de vente au détail et en gros ayant trait à des appareils médicaux robotisés pour la chirurgie endoscopique, des appareils médicaux robotisés pour la chirurgie, des caméras d'endoscopie à usage médical, des endoscopes, des commandes pour appareils médicaux robotisés, des systèmes chirurgicaux robotisés à usage diagnostique et thérapeutique, des robots chirurgicaux, des bras chirurgicaux robotisés, des instruments et des appareils chirurgicaux; services de vente au détail et en gros ayant trait à des bras robotisés à usage médical, des champs opératoires, des contrôleurs chirurgicaux, des lunettes chirurgicales, des loupes chirurgicales, des consoles chirurgicales, des appareils d'imagerie médicale, des appareils d'imagerie médicale pour des interventions chirurgicales, des appareils d'imagerie diagnostique à usage médical, des logiciels (pour le calcul, le transfert, le stockage et la visualisation de données ayant trait à l'utilisation de robots et d'outils robotisés pour le diagnostic et le traitement des patients, vendus comme élément d'un appareil chirurgical robotisé); services de vente au détail et en gros ayant trait à des systèmes robotiques chirurgicaux à usage diagnostique et thérapeutique constitués d'une plateforme chirurgicale, d'un ou de plusieurs bras robotisés, de matériel informatique et de logiciels pour le fonctionnement des bras robotisés, d'un poste de travail chirurgical constitué de dispositifs de commande robotisés et d'au moins un appareil ou instrument chirurgical; services de vente au détail et en gros ayant trait à des trocars, des outils médicaux et chirurgicaux pour couper les tissus et les organes humains ou animaux, des pinces à préhension chirurgicales, des capteurs à usage médical, des capteurs et des alarmes pour la surveillance de patients, des dispositifs de visualisation du champ opératoire,

des appareils à succion à usage médical, des instruments de biopsie, des pinces à biopsie, des aiguilles à biopsie, des sondes reliées à des appareils à microprocesseurs pour le diagnostic médical, des sondes chirurgicales, des sondes à usage médical; services de vente au détail et en gros ayant trait à des cathéters médicaux, des appareils d'imagerie médicale, des instruments électrocautères, des fils de suture, du matériel de suture, des aiguilles de suture, des fils chirurgicaux, des dispositifs d'administration de médicaments, des appareils de surveillance à usage médical, des mannequins pour l'entraînement à la chirurgie; services de vente au détail et en gros ayant trait à des imprimés, des publications imprimées, des formulaires imprimés, des graphiques, des affiches, des photos, des images, des écriteaux en papier ou en carton, du matériel éducatif et pédagogique, des livres, des bulletins d'information, des périodiques, des livrets, des directives, des cartes, des tableaux, des diagrammes, des reproductions graphiques; services de vente au détail et en gros ayant trait à des reproductions artistiques, des représentations graphiques, des manuels, des dépliants, des guides, des articles de papeterie et des fournitures scolaires, des cartes éclair, des fiches, des livres éducatifs, du matériel éducatif, des publications éducatives, du matériel didactique imprimé, des modèles anatomiques à usage pédagogique et éducatif, écriteaux en papier ou en carton; services de vente au détail et en gros ayant trait à des jeux, des cartes [jeux], des appareils pour jouer à des jeux électroniques, des appareils de jeu, des articles de jeu, des jouets éducatifs, des articles de jeu éducatifs, des jeux éducatifs, des consoles de jeu, des consoles de jeux vidéo, des commandes pour consoles de jeu; services de vente au détail et en gros d'instruments d'analyse à usage médical; services de vente au détail et en gros d'étuis conçus pour les outils médicaux; services de vente au détail et en gros d'étuis conçus pour les instruments médicaux; services de vente au détail et en gros d'instruments de détection à usage médical; services de vente au détail et en gros d'appareils de diagnostic à usage médical; services de vente au détail et en gros d'instruments à fibres optiques à usage médical; services de vente au détail et en gros de visionneuses à fibre optique à usage médical; services de vente au détail et en gros d'endoscopes médicaux flexibles; services de vente au détail et en gros d'appareils à infrarouge à usage médical; services de vente au détail et en gros d'appareils d'analyse médicale à usage médical; services de vente au détail et en gros d'appareils et de dispositifs médicaux; services de vente au détail et en gros de dispositifs médicaux; services de vente au détail et en gros d'instruments de coupe à usage médical; services de vente au détail et en gros de dispositifs de balayage à usage médical; services de vente au détail et en gros d'appareils de numérisation à usage médical; analyse de données statistiques; services de gestion de bases de données concernant la médecine; services de gestion de bases de données concernant la robotique; services de gestion de bases de données concernant les logiciels.

Classe 37

(2) Entretien d'appareils médicaux, notamment de robots chirurgicaux et d'instruments chirurgicaux; entretien d'appareils médicaux robotisés; réparation d'instruments médicaux; entretien et réparation d'instruments chirurgicaux; entretien et réparation d'instruments, d'appareils et d'équipement médicaux; entretien d'appareils médicaux et chirurgicaux robotisés, notamment de robots chirurgicaux et d'instruments chirurgicaux; services de réparation de robots chirurgicaux et d'instruments chirurgicaux; services de réparation de robots; réparation ou entretien de machines médicales; offre d'information technique ayant trait à l'entretien et à la réparation sécuritaires; modification d'appareils médicaux par l'installation de nouveaux composants; amélioration d'appareils médicaux par l'installation de nouveaux composants.

Classe 41

(3) Formation dans le domaine de la chirurgie robotisée; consultation en formation dans le domaine de la chirurgie robotisée; formation sur l'utilisation et le fonctionnement d'un système de chirurgie robotisée ainsi que consultation connexe; formation dans le domaine de la médecine;

formation dans le domaine de la chirurgie assistée par des appareils médicaux robotisés; services éducatifs dans le domaine de la chirurgie robotisée; organisation d'activités éducatives dans le domaine de la chirurgie robotisée; services de formation continue, notamment offre de séminaires de formation professionnelle continue devant public ou en ligne dans le domaine médical concernant la chirurgie; organisation et tenue de séminaires ayant trait à l'utilisation d'appareils médicaux robotisés pour la chirurgie; cours par correspondance ayant trait à la chirurgie assistée par des appareils médicaux robotisés; offre d'information éducative ayant trait à la chirurgie assistée par des systèmes de chirurgie robotisée; services d'enseignement et de formation dans le domaine de la chirurgie robotisée; consultation en enseignement et en formation dans le domaine de la chirurgie robotisée; offre de formation sur des données ayant trait à la performance de chirurgiens à des fins éducatives; formation médicale offerte au moyen d'une structure de simulation; organisation de jeux éducatifs dans le domaine de la chirurgie robotisée; offre de jeux en ligne; offre de jeux dans le domaine de la chirurgie robotisée; services d'enseignement et de formation ayant trait aux jeux dans le domaine de la chirurgie robotisée; organisation et tenue de jeux dans le domaine de la chirurgie robotisée; montage vidéo; édition de publications médicales; services éducatifs relatifs à la médecine; conseils ayant trait à la formation médicale; formation concernant les logiciels; formation concernant les logiciel à usage médical.

Classe 42

(4) Recherche technique dans le domaine de la chirurgie robotisée; recherche scientifique dans le domaine de la chirurgie robotisée; recherches scientifiques à des fins médicales; recherche dans le domaine de la chirurgie endoscopique; recherche dans le domaine de la médecine; recherche médicale; services de recherche médicale; analyse de données techniques ayant trait à l'amélioration de la conception et du développement d'instruments chirurgicaux et de systèmes de chirurgie robotisés; analyse de données ayant trait à l'amélioration d'interventions chirurgicales à des fins de recherche; services de consultation en technologie; services de consultation ayant trait à l'amélioration de la conception et du développement d'instruments chirurgicaux et de systèmes de chirurgie robotisée; conception de logiciels; conception de logiciels pour utilisation avec des appareils médicaux; réparation de logiciels; maintenance de logiciels; installation de logiciels; mise à jour de logiciels; conception et développement de technologies médicales; conception et développement d'appareils de diagnostic médical; conception de matériel informatique; conception de logiciels; conception de logiciels à usage médical; conception de logiciels pour la robotique; conception d'équipement médical; conception de robots à usage médical; conception d'équipement chirurgical; conception et développement de bases de données; conception de bases de données; analyse de données techniques médicales; analyse de données médicales (technique); analyse de données de technologies médicales; services informatiques pour l'analyse de données médicales; exploration de données pour le traitement et pour les meilleures normes en matière de pratiques médicales et de soins; stockage électronique de vidéos; stockage électronique de fichiers vidéo numériques dans le domaine de la médecine; services de conseil technologique concernant la robotique; services de conseil concernant les logiciels; services de développement de bases de données concernant la médecine; services de développement de bases de données concernant la robotique; services de développement de bases de données concernant les logiciels; services de protection de données; services de protection de données concernant la médecine; services de consultation en protection de données; services de consultation en protection de données concernant la médecine.

Classe 44

(5) Services médicaux utilisant des appareils médicaux robotisés pour la chirurgie endoscopique; services de consultation dans le domaine des soins médicaux ayant trait à la chirurgie; préparation de rapports ayant trait à des questions de santé, et en particulier aux interventions chirurgicales,

aux instruments chirurgicaux et aux systèmes de chirurgie robotisés pour l'amélioration des services de soins de santé et des services médicaux; location d'équipement médical; services de diagnostic chirurgical; services de traitement chirurgical; services de conseil médical ayant trait aux instruments chirurgicaux; services d'information médicale; services de conseil médical; services de traitement médical; services d'imagerie médicale; services d'aide médicale; services de télémédecine; services de conseil en matière de télémédecine; services de consultation concernant la médecine; services de conseil concernant la médecine.

Revendications

Date de priorité de production: 22 juin 2020, Pays ou Bureau: ROYAUME-UNI, demande no: UK00003503356 en liaison avec le même genre de produits et en liaison avec le même genre de services

Numéro de la demande 2,064,801
Numéro d'enregistrement international 1561213
Langue de la demande Anglais

Date de production 2020-07-09

DÉTAILS DU REQUÉRANT ET DE L'AGENT

Requérant

Federated Hermes, Inc.
1001 Liberty Avenue
Pittsburgh PA 15222
UNITED STATES OF AMERICA

Agent

CLARK WILSON LLP
900 - 885 WEST GEORGIA STREET,
VANCOUVER, BRITISH COLUMBIA, V6C3H1

DÉTAILS DE LA MARQUE DE COMMERCE

Type de la marque de commerce

Dessin

Représentation visuelle

Federated
Hermes 

Description de la marque de commerce

La marque est constituée des mots FEDERATED HERMES en lettres stylisées et de trois lignes superposées aux coins arrondis au-dessus d'un dessin en forme de gouttelette arrondie.

Services

Classe 36

Services financiers, notamment placement dans des fonds communs de placement, gestion de fonds, courtage de fonds de placement, distribution de fonds de placement, administration de fonds de placement, services aux actionnaires, notamment offre de conseils financiers dans le domaine des fonds de placement, services de conseil et de gestion en placement, offre d'information sur les fonds de placement dans le domaine de planification financière et des placements financiers services de gérance financière et de mobilisation financière, en l'occurrence services de consultation en placement; offre d'information concernant des fonds de placement dans le domaine des produits de placement, des émetteurs et des marchés; offre d'information concernant les placements financiers par des sites Web, des courriels, des bases de données en ligne et des médias sociaux pour instruire des tiers.

Revendications

Date de priorité de production: 13 janvier 2020, Pays ou Bureau: TRINITÉ-ET-TOBAGO, demande no: 56250 en liaison avec le même genre de services

Numéro de la demande 2,065,804

Date de production 2020-11-23

Langue de la demande Français

DÉTAILS DU REQUÉRANT ET DE L'AGENT

Requérant

LABORATOIRES DE BIOLOGIE VEGETALE
YVES ROCHER, Société
anonyme
La Croix des Archers
56200 LA GACILLY,
FRANCE

Agent

ROBIC
630, boul. René-Lévesque Ouest, 20e étage,
Montréal, QUÉBEC, H3B1S6

DÉTAILS DE LA MARQUE DE COMMERCE

Type de la marque de commerce

Dessin

Représentation visuelle



Produits

Classe 03

Savons nommément savons cosmétiques, savons déodorant, savons de toilette, savons pour la peau, savons pour les mains, savons parfumés; déodorants à usage personnel; parfums; produits de parfumerie à usage cosmétique; cosmétiques; cosmétiques sous toute forme galénique non à usage médical; cosmétiques pour le rasage et l'après-rasage; cosmétiques pour le soin du corps et du visage; cosmétiques pour le bain et la douche nommément perles, sels, gels, lotions, laits, mousses, bombes effervescentes, billes, crèmes, cristaux, huiles et poudres; cosmétiques pour le maquillage et le démaquillage; préparations solaires à usage cosmétique nommément crèmes, huiles, gels, lotions, laits et écrans de protection solaire à usage cosmétique; produits pour le traitement, l'entretien et l'embellissement des cheveux à usage cosmétique nommément shampoings, après-shampoings, masques, lotions; cosmétiques pour le soin des pieds et des mains; cosmétiques pour le soin et l'embellissement des ongles.

Numéro de la demande 2,067,501

Date de production 2020-12-01

Langue de la demande Anglais

DÉTAILS DU REQUÉRANT ET DE L'AGENT

Requérant

Netflix Studios, LLC
5808 W. Sunset Blvd.
Los Angeles, CA 90028
UNITED STATES OF AMERICA

Agent

CLARK WILSON LLP
900 - 885 WEST GEORGIA STREET,
VANCOUVER, BRITISH COLUMBIA, V6C3H1

DÉTAILS DE LA MARQUE DE COMMERCE

STAY CLOSE

Type de la marque de commerce

Caractères standard

Services

Classe 41

Services de divertissement, à savoir série télévisée dramatique; offre d'extraits vidéo en ligne non téléchargeables et d'enregistrements de divertissement multimédia contenant des fichiers audio, des fichiers vidéo, des illustrations et du texte informatif concernant une série télévisée dramatique.

Numéro de la demande 2,067,760

Date de production 2020-04-02

Numéro d'enregistrement international 1563165

Langue de la demande Anglais

DÉTAILS DU REQUÉRANT ET DE L'AGENT

Requérant

Metso Outotec Finland Oy
Lokomonkatu 3
FI-33900 Tampere
FINLAND

Agent

HEIDI JENSEN
(JENSEN IP), 103 - 2150 Thurston Drive,
Ottawa, ONTARIO, K1G5T9

DÉTAILS DE LA MARQUE DE COMMERCE

FORESIGHT

Type de la marque de commerce

Caractères standard

Produits

Classe 07

(1) Machines à tamiser; machinerie industrielle, nommément machines pour le broyage d'asphalte, de béton, de roches, de minerais et de matières d'exploitation minière solides; machines industrielles pour le tri et la séparation d'asphalte, de béton, de roches, de minerais et de matières d'exploitation minière solides; machines à calibrer; machines de sédimentation; machines pour tirer des wagons et des barges; machines de déchargement de caisses; grues; culbuteurs et positionneurs (machines); trommels rotatifs (machines); machines de chargement et de déchargement, nommément grues, convoyeurs, treuils, escaliers mécaniques et élévateurs pour installations minières; machines d'arrimage et de lancement pour navires; appareils de mise et de reprise (machines); machines pour le meulage, le broyage, le déchetage, le cisailage, le pressage et la coupe de roches, d'asphalte, de béton, de minerais et de matières d'exploitation minière solides; valves et pièces connexes (pièces de machine); sièges de soupape (pièces de machine); actionneurs de valve et positionneurs de vanne pneumatiques et hydrauliques; soupapes de pression (pièces de machine); vannes de segment (pièces de machine); robinets à soupape (pièces de machine); robinets à papillon (pièces de machine); vannes d'arrêt d'urgence (pièces de machine); valves de wagon-citerne (pièces de machine); valves de régulation (pièces de machine); robinets régulateurs (pièces de machine); clapets à bille (pièces de machine); robinets à tournant (pièces de machine); échangeurs de chaleur (pièces de machine); robinets de vidange; pierres meulières; membranes de pompe; machines de coulée pour le métal en fusion, machines verticales de coulée continue, roues de coulée et machines de tirage et d'étalages pour anodes; laminoirs pour tubes, tuyaux, tiges, fils, barres à fil, brames, billettes, tôles, bandes et feuilles de métal; machines de préparation de feuilles de départ et d'anodes ainsi que de déchargement d'anodes et de cathodes, machines d'empilage pour brames et lingots, décocheuses pour cathodes ou feuilles de départ, laveurs Venturi, batteries de mélangeurs-décanteurs; machines de fusion éclair et de convertissage de concentrés, machines de flottation et de dispersion pour le traitement de minéraux, machines de préconcentration des minerais; machines de séparation physique des minerais et des minéraux; machines pour usines d'anodes crues et ateliers d'anodes; machines de traitement de minéraux pour l'épaississement et la

clarification de matières dans l'industrie des minéraux; machines de frittage pour le traitement de roches, d'asphalte, de béton, de minerais et de matières d'exploitation minière solides, machines pour la fusion directe de minerais de fer; machines de production d'acide sulfurique; machines de traitement des eaux usées; machines de traitement, de transfert et de transport de mâchefer et de métal en fusion; machines d'affinage thermique de minerais et de concentrés.

Classe 09

(2) Logiciels pour la surveillance et le fonctionnement de machinerie industrielle utilisée pour le traitement, le broyage et le tamisage de minéraux, de granulats et de granulats de construction; logiciels pour la surveillance et le fonctionnement de machines de convoyage industrielles utilisées pour le traitement et le recyclage de minéraux, de granulats et de granulats de construction; composants électroniques pour utilisation sur de la machinerie industrielle utilisée pour le traitement de minéraux et de granulats, notamment valves électroniques, capteurs électroniques, processeurs de signaux, interrupteurs et émetteurs de position pour valves, solénoïdes de sécurité, valves de régulation électroniques et régulateurs de valve électroniques; composants électroniques pour utilisation sur de la machinerie industrielle utilisée pour le traitement de minéraux et de granulats, notamment actionneurs de valve et positionneurs de vanne électroniques, électropneumatiques et électrohydrauliques.

Services

Classe 35

(1) Services de vente au détail et en gros de machinerie industrielle et d'équipement pour l'exploitation minière et pour le traitement de roches, d'asphalte, de béton, de minerais et de matières d'exploitation minière solides.

Classe 37

(2) Services d'installation, d'entretien et de réparation de machinerie industrielle et d'équipement pour l'exploitation minière et pour le traitement de roches, d'asphalte, de béton, de minerais et de matières d'exploitation minière solides.

Classe 40

(3) Traitement de minéraux; recyclage de déchets; recyclage de métaux; traitement de l'eau; location de machines de traitement de minéraux.

Classe 42

(4) Services de planification en génie civil.

Revendications

Date de priorité de production: 17 octobre 2019, Pays ou Bureau: EUIPO (UE), demande no: 018139692 en liaison avec le même genre de produits et en liaison avec le même genre de services

Numéro de la demande 2,067,975
Numéro d'enregistrement international 1563014
Langue de la demande Anglais

Date de production 2020-10-06

DÉTAILS DU REQUÉRANT ET DE L'AGENT

Requérant
IPPONGI KUBOHONTEN CO., LTD.
3-1, Sawa-machi 1 chome,
Katsuyama-city
Fukui 911-0801
JAPAN

Agent
LEI GAO
18 King Street East, Suite 1400, Toronto,
ONTARIO, M5C1C4

DÉTAILS DE LA MARQUE DE COMMERCE

Type de la marque de commerce
Dessin

Représentation visuelle



Ippongi

Translittération des caractères étrangers

Selon le requérant, la translittération des caractères non latins de la marque est IPPONGI; ce mot n'a aucune signification particulière dans une langue étrangère.

Produits

Classe 33

Saké japonais [nihonshu]; vins et liqueurs; boissons alcoolisées aux fruits; laojiou [liqueur chinoise brassée à base de sorgho]; liqueurs toniques aromatisées; liqueur aromatisée aux extraits de prune japonaise; saké; shochu [liqueur blanche japonaise à base d'orge]; alcool de riz.

Numéro de la demande 2,070,621

Date de production 2020-12-11

Langue de la demande Anglais

DÉTAILS DU REQUÉRANT ET DE L'AGENT

Requérant

Netflix Studios, LLC
5808 W. Sunset Blvd.
Los Angeles, CA 90028
UNITED STATES OF AMERICA

Agent

CLARK WILSON LLP
900 - 885 WEST GEORGIA STREET,
VANCOUVER, BRITISH COLUMBIA, V6C3H1

DÉTAILS DE LA MARQUE DE COMMERCE

FIREKEEPER'S DAUGHTER

Type de la marque de commerce

Caractères standard

Services

Classe 41

Services de divertissement, à savoir série télévisée dramatique; offre d'extraits vidéo en ligne non téléchargeables et d'enregistrements de divertissement multimédia contenant des fichiers audio, des fichiers vidéo, des illustrations et du texte informatif concernant une série télévisée dramatique.

Revendications

Date de priorité de production: 15 juin 2020, Pays ou Bureau: JAMAÏQUE, demande no: 080644 en liaison avec le même genre de services

Numéro de la demande 2,071,129

Date de production 2020-12-15

Langue de la demande Anglais

DÉTAILS DU REQUÉRANT ET DE L'AGENT

Requérant

Winfield Solutions, LLC
4001 Lexington Avenue
Arden Hills, MN 55126
UNITED STATES OF AMERICA

Agent

BORDEN LADNER GERVAIS LLP
Bay Adelaide Centre, East Tower, 22 Adelaide
St. West, TORONTO, ONTARIO, M5H4E3

DÉTAILS DE LA MARQUE DE COMMERCE

HOLDFAST

Type de la marque de commerce

Caractères standard

Produits

Classe 05

Fongicides; herbicides; insecticides.

Numéro de la demande 2,075,591

Date de production 2020-07-21

Numéro d'enregistrement international 1568575

Langue de la demande Anglais

DÉTAILS DU REQUÉRANT ET DE L'AGENT

Requérant

Scheuerle Fahrzeugfabrik GmbH
Otto-Rettenmaier-Str. 15
74629 Pfedelbach
GERMANY

Agent

FASKEN MARTINEAU DUMOULIN LLP
Tour de la Bourse, Suite 3500, P.O. box 242,
800, Place Victoria, Montréal, QUEBEC,
H4Z1E9

DÉTAILS DE LA MARQUE DE COMMERCE

PowerHoss

Type de la marque de commerce

Caractères standard

Produits

Classe 12

Véhicules et moyens de transport, nommément véhicules terrestres pour le transport de charges lourdes, véhicules terrestres pour le transport de charges volumineuses, véhicules terrestres pour le transport de charges lourdes et volumineuses; véhicules terrestres automoteurs pour le transport de charges lourdes, véhicules terrestres automoteurs pour le transport de charges volumineuses, véhicules terrestres automoteurs pour le transport de charges lourdes et volumineuses.

Services

Classe 37

Services d'installation, de nettoyage, de réparation et d'entretien de véhicules et de moyens de transport, notamment de véhicules terrestres pour le transport de charges lourdes et/ou volumineuses, notamment de véhicules terrestres automoteurs pour le transport de charges lourdes et/ou volumineuses et de pièces et de composants pour les véhicules et les moyens de transport susmentionnés.

Revendications

Date de priorité de production: 12 février 2020, Pays ou Bureau: ALLEMAGNE, demande no: 30 2020 003 057 en liaison avec le même genre de produits et en liaison avec le même genre de services

Numéro de la demande 2,075,677

Date de production 2020-09-02

Numéro d'enregistrement international 1569365

Langue de la demande Anglais

DÉTAILS DU REQUÉRANT ET DE L'AGENT

Requérant

HONOR DEVICE CO., LTD.
Suite 3401, Unit A, Building 6,
Shum Yip Sky Park,
No. 8089, Hongli West Road,
Xiangmihu Street,
Futian District, Shenzhen
518040 Guangdong
CHINA

Agent

ROBIC
630, boul. René-Lévesque Ouest, 20e étage,
Montréal, QUEBEC, H3B1S6

DÉTAILS DE LA MARQUE DE COMMERCE

Type de la marque de commerce

Dessin

Représentation visuelle

HONOR Watch GS

Produits

Classe 09

(1) Casques de réalité virtuelle; caméscopes; appareils photo; claviers d'ordinateur; programmes informatiques enregistrés, nommément programmes informatiques pour la gestion de documents; instruments d'essai des gaz, nommément appareils de surveillance du débit de gaz; appareils de pesée, nommément pèse-personnes de salle de bain, balances de poche; robots humanoïdes dotés d'une intelligence artificielle; bagues intelligentes; stations météorologiques numériques; biopuces; porte-clés électroniques, à savoir appareils de télécommande; dispositif d'identification dactyloscopique; appareils de reconnaissance faciale humaine; circuits intégrés; puces électroniques; pèse-personnes avec analyseurs de masse corporelle; assistants numériques personnels (ANP); clients légers [ordinateurs]; dictionnaires électroniques de poche; ordinateurs vestimentaires; perches à égoportrait pour téléphones mobiles; robots de surveillance pour la sécurité; moniteurs d'affichage vidéo vestimentaires; objectifs pour égoportraits; robots de laboratoire; robots d'enseignement; lignes de données ou câbles de données USB; écrans tactiles; appareils de télévision; prises de courant; prises électriques; interphones; serrures de porte numériques; unités centrales d'alarme, nommément avertisseurs d'effraction, avertisseurs d'incendie; capteurs et détecteurs, nommément capteurs à biopuces, détecteurs de mouvement, capteurs optiques, capteurs de pression; programmes d'exploitation informatique enregistrés; imprimantes d'images vidéo; téléphones intelligents de poignet; appareils de télévision pour véhicules; lunettes 3D; lunettes intelligentes; montres intelligentes; téléphones intelligents; moniteurs d'activité vestimentaires; mémoires d'ordinateur, nommément modules d'extension de mémoire flash, cartes mémoire d'ordinateur; enceintes pour haut-parleurs; appareils de communication par réseau, nommément matériel informatique et logiciels pour l'installation et la configuration de réseaux locaux, routeurs de réseau, serveurs de réseau; batteries électriques;

chargeurs de batterie électrique, nommément chargeurs de batterie pour téléphones intelligents, ordinateurs tablettes et ordinateurs portatifs; source d'alimentation portative (batteries rechargeables), nommément batteries rechargeables pour téléphones intelligents, ordinateurs tablettes et ordinateurs portables; ordinateurs tablettes; ordinateurs portatifs; ordinateurs blocs-notes; écouteurs.

Classe 14

(2) Métaux précieux bruts ou mi-ouvrés; lingots de métaux précieux; alliages de métaux précieux; argent brut ou en feuilles; boîtes en métal précieux; coffrets à bijoux; écrins pour bijoux; rouleaux à bijoux; bagues [bijoux]; anneaux porte-clés [anneaux brisés avec colifichets ou breloques décoratives]; chaînes porte-clés [anneaux brisés avec colifichets ou breloques décoratives]; breloques pour anneaux porte-clés; breloques pour chaînes porte-clés; bracelets [bijoux]; breloques pour bijoux; colliers [bijoux]; horloges; montres-bracelets; couronnes de remontoir; bracelets de montre; chaînes de montre; écrins pour montres; boîtiers de montre [pièces de montre]; réveils; horloges de bureau électroniques avec calendrier perpétuel; horloges électriques; montres chronomètres; anneaux brisés en métal précieux pour clés.

Revendications

Date de priorité de production: 03 juin 2020, Pays ou Bureau: CHINE, demande no: 46913494 en liaison avec le même genre de produits (1); 16 juillet 2020, Pays ou Bureau: CHINE, demande no: 48129364 en liaison avec le même genre de produits (2)

Numéro de la demande 2,076,179

Date de production 2021-01-07

Langue de la demande Anglais

DÉTAILS DU REQUÉRANT ET DE L'AGENT

Requérant

2660722 Ontario Inc.
60 Minuk Acres
Toronto
ONTARIO
M1E4Y6

Agent

ALEKSANDAR KALUDJEROVIC
AK IP Law Professional Corporation, 385
Ironwood Rd, Guelph, ONTARIO, N1G3P2

DÉTAILS DE LA MARQUE DE COMMERCE

STLTH BOLD

Type de la marque de commerce

Caractères standard

Produits

Classe 09

(1) Batteries pour cigarettes électroniques; chargeurs de batterie pour cigarettes électroniques.

Classe 34

(2) Cigarettes électroniques; cartouches pour cigarettes électroniques vendues vides; trousse constituées d'une cigarette électronique et d'au moins une cartouche connexe; liquides à base de nicotine pour cigarettes électroniques; solutions liquides pour cigarettes électroniques; cartouches remplies de nicotine liquide pour cigarettes électroniques; liquides de recharge pour cigarettes électroniques, nommément aromatisants chimiques liquides; aromatisants chimiques liquides pour le remplissage de cartouches de cigarette électronique; cartouches remplies d'aromatisants chimiques liquides pour cigarettes électroniques; succédanés de tabac sous forme de solution liquide pour cigarettes électroniques; étuis pour cigarettes électroniques; accessoires de cigarette électronique, nommément cartouches, embouts buccaux, étuis et boîtes; atomiseurs et bobines électriques de recharge pour cigarettes électroniques.

Services

Classe 35

(1) Services de magasin de vente au détail de cigarettes électroniques, de cartouches pour cigarettes électroniques vendues vides, de trousse constituées d'une cigarette électronique et d'au moins une cartouche connexe, de liquides à base de nicotine pour cigarettes électroniques, de solutions liquides pour cigarettes électroniques, de cartouches remplies de nicotine liquide pour cigarettes électroniques, de liquides de recharge pour cigarettes électroniques, nommément d'aromatisants chimiques sous forme liquide, d'aromatisants chimiques liquides pour le remplissage de cartouches de cigarette électronique, de cartouches remplies d'aromatisants chimiques liquides pour cigarettes électroniques, de succédanés de tabac sous forme de solution liquide pour cigarettes électroniques, d'étuis pour cigarettes électroniques, d'accessoires de cigarette électronique, nommément de cartouches, d'embouts buccaux, d'étuis et de boîtes, d'atomiseurs et de bobines électriques de recharge pour cigarettes électroniques.

Classe 37

(2) Entretien et réparation de cigarettes électroniques et d'accessoires de cigarette électronique, notamment de cartouches, d'embouts buccaux et d'atomiseurs.

Numéro de la demande 2,078,365

Date de production 2021-01-19

Langue de la demande Anglais

DÉTAILS DU REQUÉRANT ET DE L'AGENT

Requérant

IGT
9295 Prototype Drive
Reno, NV 89521
UNITED STATES OF AMERICA

Agent

COLLEEN CAISSIE-DUPUIS
(c/o IGT Canada Solutions ULC), 328 Urquhart
Avenue, Moncton, NEW BRUNSWICK,
E1H2R6

DÉTAILS DE LA MARQUE DE COMMERCE

SANDS OF GOLD

Type de la marque de commerce

Caractères standard

Produits

Classe 28

Appareils de jeu, nommément appareils qui acceptent les mises; équipement reconfigurable de jeux de casino et de loterie, nommément appareils de jeu; billets de loterie; cartes de loterie; cartes à gratter pour jeux de loterie.

Numéro de la demande 2,078,367

Date de production 2021-01-19

Langue de la demande Anglais

DÉTAILS DU REQUÉRANT ET DE L'AGENT

Requérant

IGT
9295 Prototype Drive
Reno, NV 89521
UNITED STATES OF AMERICA

Agent

COLLEEN CAISSIE-DUPUIS
(c/o IGT Canada Solutions ULC), 328 Urquhart
Avenue, Moncton, NEW BRUNSWICK,
E1H2R6

DÉTAILS DE LA MARQUE DE COMMERCE

HAYWIRE LINK READY TO ROLL

Type de la marque de commerce

Caractères standard

Produits

Classe 28

(1) Appareils de jeu, nommément appareils qui acceptent les mises; équipement reconfigurable de jeux de casino et de loterie, nommément appareils de jeu.

(2) Billets de loterie; cartes de loterie; cartes à gratter pour jeux de loterie.

Revendications

Date de priorité de production: 29 juillet 2020, Pays ou Bureau: ÉTATS-UNIS D'AMÉRIQUE, demande no: 90079985 en liaison avec le même genre de produits (1)

Numéro de la demande 2,078,370

Date de production 2021-01-19

Langue de la demande Anglais

DÉTAILS DU REQUÉRANT ET DE L'AGENT

Requérant

IGT

9295 Prototype Drive

Reno, NV 89521

UNITED STATES OF AMERICA

Agent

COLLEEN CAISSIE-DUPUIS

(c/o IGT Canada Solutions ULC), 328 Urquhart

Avenue, Moncton, NEW BRUNSWICK,

E1H2R6

DÉTAILS DE LA MARQUE DE COMMERCE

GREENBACK ATTACK

Type de la marque de commerce

Caractères standard

Produits

Classe 28

Appareils de jeu, nommément appareils qui acceptent les mises; équipement reconfigurable de jeux de casino et de loterie, nommément appareils de jeu; billets de loterie; cartes de loterie; cartes à gratter pour jeux de loterie.

Numéro de la demande 2,078,371

Date de production 2021-01-19

Langue de la demande Anglais

DÉTAILS DU REQUÉRANT ET DE L'AGENT

Requérant

IGT
9295 Prototype Drive
Reno, NV 89521
UNITED STATES OF AMERICA

Agent

COLLEEN CAISSIE-DUPUIS
(c/o IGT Canada Solutions ULC), 328 Urquhart
Avenue, Moncton, NEW BRUNSWICK,
E1H2R6

DÉTAILS DE LA MARQUE DE COMMERCE

WOLF RUN RESPINS

Type de la marque de commerce

Caractères standard

Produits

Classe 28

(1) Appareils de jeu, nommément appareils qui acceptent les mises; équipement reconfigurable de jeux de casino et de loterie, nommément appareils de jeu.

(2) Billets de loterie; cartes de loterie; cartes à gratter pour jeux de loterie.

Revendications

Date de priorité de production: 29 juillet 2020, Pays ou Bureau: ÉTATS-UNIS D'AMÉRIQUE, demande no: 90079973 en liaison avec le même genre de produits (1)

Numéro de la demande 2,078,373

Date de production 2021-01-19

Langue de la demande Anglais

DÉTAILS DU REQUÉRANT ET DE L'AGENT

Requérant

IGT
9295 Prototype Drive
Reno, NV 89521
UNITED STATES OF AMERICA

Agent

COLLEEN CAISSIE-DUPUIS
(c/o IGT Canada Solutions ULC), 328 Urquhart
Avenue, Moncton, NEW BRUNSWICK,
E1H2R6

DÉTAILS DE LA MARQUE DE COMMERCE

GOLDEN ROOSTER UNLEASHED

Type de la marque de commerce

Caractères standard

Produits

Classe 28

(1) Appareils de jeu, nommément appareils qui acceptent les mises; équipement reconfigurable de jeux de casino et de loterie, nommément appareils de jeu.

(2) Billets de loterie; cartes de loterie; cartes à gratter pour jeux de loterie.

Revendications

Date de priorité de production: 29 juillet 2020, Pays ou Bureau: ÉTATS-UNIS D'AMÉRIQUE, demande no: 90079976 en liaison avec le même genre de produits (1)

Numéro de la demande 2,078,375

Date de production 2021-01-19

Langue de la demande Anglais

DÉTAILS DU REQUÉRANT ET DE L'AGENT

Requérant

IGT
9295 Prototype Drive
Reno, NV 89521
UNITED STATES OF AMERICA

Agent

COLLEEN CAISSIE-DUPUIS
(c/o IGT Canada Solutions ULC), 328 Urquhart
Avenue, Moncton, NEW BRUNSWICK,
E1H2R6

DÉTAILS DE LA MARQUE DE COMMERCE

STINKIN' RICH

Type de la marque de commerce

Caractères standard

Produits

Classe 28

Appareils de jeu, nommément appareils qui acceptent les mises; équipement reconfigurable de jeux de casino et de loterie, nommément appareils de jeu.

Numéro de la demande 2,078,376

Date de production 2021-01-19

Langue de la demande Anglais

DÉTAILS DU REQUÉRANT ET DE L'AGENT

Requérant

IGT
9295 Prototype Drive
Reno, NV 89521
UNITED STATES OF AMERICA

Agent

COLLEEN CAISSIE-DUPUIS
(c/o IGT Canada Solutions ULC), 328 Urquhart
Avenue, Moncton, NEW BRUNSWICK,
E1H2R6

DÉTAILS DE LA MARQUE DE COMMERCE

CAT PEAK

Type de la marque de commerce

Caractères standard

Produits

Classe 28

Appareils de jeu, nommément appareils qui acceptent les mises; équipement reconfigurable de jeux de casino et de loterie, nommément appareils de jeu; billets de loterie; cartes de loterie; cartes à gratter pour jeux de loterie.

Numéro de la demande 2,078,954

Date de production 2020-12-07

Numéro d'enregistrement international 1571164

Langue de la demande Anglais

DÉTAILS DU REQUÉRANT ET DE L'AGENT

Requérant

1014189 B.C. LTD
26 - Latoria Blvd.
Victoria, BC V9C0M9
CANADA

Agent

BORDEN LADNER GERVAIS LLP
World Exchange Plaza, 100 Queen Street,
Suite 1300, Ottawa, ONTARIO, K1P1J9

DÉTAILS DE LA MARQUE DE COMMERCE

YSOB

Type de la marque de commerce

Caractères standard

Produits

Classe 25

Vêtements, nommément chemises, tee-shirts, débardeurs, chandails à capuchon, chandails molletonnés, vestes; chaussettes; casquettes, à savoir couvre-chefs.

Revendications

Date de priorité de production: 16 juillet 2020, Pays ou Bureau: ÉTATS-UNIS D'AMÉRIQUE, demande no: 90056953 en liaison avec le même genre de produits

Numéro de la demande 2,078,986

Date de production 2020-12-09

Numéro d'enregistrement international 1571035

Langue de la demande Anglais

DÉTAILS DU REQUÉRANT ET DE L'AGENT

Requérant

Panacea
27 rue de Grenelle
F-75007 PARIS
FRANCE

Agent

RICHES, MCKENZIE & HERBERT LLP
SUITE 1800, 2 BLOOR STREET EAST,
TORONTO, ONTARIO, M4W3J5

DÉTAILS DE LA MARQUE DE COMMERCE

Pane Vivo

Type de la marque de commerce

Caractères standard

Traduction des caractères étrangers

Selon le requérant, la traduction anglaise de la marque de commerce est LIVING BREAD.

Produits

Classe 30

Café; thé; cacao; sucre; riz; farine; pain; pâtisseries; glaces alimentaires; miel; levure; sel; vinaigre; épices; glace à rafraîchir; sandwichs; pizzas; crêpes; biscuits secs; gâteaux; biscottes; chocolat; boissons à base de café; boissons à base de thé.

Numéro de la demande 2,079,050

Date de production 2021-01-05

Numéro d'enregistrement international 1270043

Langue de la demande Anglais

DÉTAILS DU REQUÉRANT ET DE L'AGENT

Requérant

Klöckner & Co. SE
Am Silberpalais 1
47057 Duisburg
GERMANY

Agent

KELLY LYNNE MOFFATT
(OSLER, HOSKIN & HARCOURT LLP), BOX
50, 1 FIRST CANADIAN PLACE, TORONTO,
ONTARIO, M5X1B8

DÉTAILS DE LA MARQUE DE COMMERCE

Type de la marque de commerce

Dessin

Représentation visuelle



Revendication de couleur

La couleur est revendiquée comme caractéristique de la marque de commerce. La marque est constituée des mots KLOECKNER METALS en blanc sur un rectangle rouge placé sur un rectangle gris clair.

Produits

Classe 06

(1) Acier, aluminium et autres métaux communs; serrurerie, nommément tuyaux en métal et tubes en métal pour machinerie, raccords en métal pour tuyaux, petits articles de quincaillerie en métal, nommément clous, vis, boulons et cales en métal; matériaux de construction en métal.

Classe 07

(2) Machines-outils pour l'industrie du travail des métaux, machines-outils pour le travail des métaux.

Services

Classe 35

(1) Services de vente en gros et au détail d'acier, d'aluminium, d'autres métaux, de serrurerie et de petits articles de quincaillerie en métal, de pièces de charpente en métal, de plastiques extrudés pour la fabrication.

Classe 39

(2) Services de transport, nommément transport d'acier, d'aluminium et d'autres métaux communs; emballage d'articles pour le transport; entreposage d'acier, d'aluminium et d'autres métaux communs.

Classe 40

(3) Traitement de surface en acier inoxydable, polissage, brossage et décoration d'acier, d'aluminium, d'autres métaux communs, de pièces de charpente en métal, de plastiques extrudés pour la fabrication; traitement thermique de l'acier, de l'aluminium, d'autres métaux, de pièces de charpente en métal, de plastiques extrudés pour la fabrication.

Classe 42

(4) Consultation technique relativement à l'acier, à l'aluminium, à d'autres métaux, à la serrurerie et aux petits articles de quincaillerie en métal, aux pièces de charpente en métal, aux plastiques extrudés pour la fabrication.

Numéro de la demande 2,079,052

Date de production 2021-01-07

Numéro d'enregistrement international 1535688

Langue de la demande Anglais

DÉTAILS DU REQUÉRANT ET DE L'AGENT

Requérant

AGBANGA KARITE, INC.
8109 RIVER DR SE
OLYMPIA WA 98501
UNITED STATES OF AMERICA

Agent

CLARK WILSON LLP
900 - 885 WEST GEORGIA STREET,
VANCOUVER, BRITISH COLUMBIA, V6C3H1

DÉTAILS DE LA MARQUE DE COMMERCE

ALAFFIA

Type de la marque de commerce

Caractères standard

Produits

Classe 03

Crèmes cosmétiques, lotions pour le corps, shampoings, huiles cosmétiques et revitalisants; savons non médicamenteux, nommément savons pour le corps non médicamenteux, savons pour le visage non médicamenteux, savons à mains non médicamenteux, savons liquides non médicamenteux, savons de bain non médicamenteux, savons cosmétiques non médicamenteux, pains de savon non médicamenteux, produits non médicamenteux à dissoudre dans le bain, savons désincrustants non médicamenteux, savons de bain non médicamenteux liquides, solides et en gel; savons non médicamenteux à base de karité; savons non médicamenteux à base d'huile de coco; désincrustants cosmétiques pour le corps; masques cosmétiques; hydratant pour la peau; gels pour la peau; savon liquide pour le corps; bain moussant; beurre de karité à usage cosmétique; déodorants à usage personnel; baume pour le corps; nettoyants pour la peau; toniques pour la peau; produits parfumés; gels douche; huile de coco à usage cosmétique; huile de margousier à usage cosmétique; crème pour la peau; pains de savon; savon en crème pour le corps; crème à raser; savon à mains; lotion à raser; produits coiffants; hydratant capillaire; démêlant pour les cheveux; gel capillaire; crème capillaire; huile capillaire; tonifiant capillaire; masques capillaires; tonique pour le visage; masques de beauté; sérums de beauté; baume à lèvres; nettoyants pour le visage; crème pour le visage; produit pour le visage en atomiseur; crème contour des yeux; désincrustant pour le visage; lotion pour le visage; désincrustant pour les lèvres; baumes non médicamenteux pour les lèvres et la peau; crème pour la peau; masques pour les lèvres; produits de soins du corps pour nourrissons et enfants, nommément savon liquide, savon, lotion, crème, baume et hydratant pour le corps; bain moussant pour nourrissons et enfants; produits de soins capillaires pour nourrissons et enfants, nommément hydratant, revitalisant, démêlant et shampoing pour les cheveux.

Services

Classe 36

Services de collecte de fonds à des fins caritatives; services d'oeuvre de bienfaisance, nommément offre d'activités de collecte de fonds pour des services liés à la finance, à l'éducation, à l'infrastructure et au transport dans les communautés africaines.

Numéro de la demande 2,079,173

Date de production 2017-09-25

Langue de la demande Anglais

DÉTAILS DU REQUÉRANT ET DE L'AGENT

Requérant

GlobalConnect, LLC
7901 Thorndike Road
Greensboro, NC 27409
UNITED STATES OF AMERICA

Agent

RIDOUT & MAYBEE LLP
11 Holland Avenue, Suite 601 , Ottawa,
ONTARIO, K1Y4S1

DÉTAILS DE LA MARQUE DE COMMERCE

CANADACONNECT

Type de la marque de commerce

Caractères standard

Services

Classe 35

(1) Offre de rabais sous forme de de points de fidélité échangeables contre des cartes à valeur stockée pour utilisation comme éléments d'un programme de fidélisation de la clientèle; services financiers, nommément administration financière du traitement de paiements sans numéraire.

Classe 36

(2) Gestion de dons de bienfaisance, nommément gestion de contributions financières; services financiers, nommément gestion de comptes approvisionnés par les acheteurs et gestion du traitement de paiements sans numéraire.

Numéro de la demande 2,079,666

Date de production 2021-01-25

Langue de la demande Anglais

DÉTAILS DU REQUÉRANT ET DE L'AGENT

Requérant

Netflix Studios, LLC
5808 W. Sunset Blvd.
Los Angeles, CA 90028
UNITED STATES OF AMERICA

Agent

CLARK WILSON LLP
900 - 885 WEST GEORGIA STREET,
VANCOUVER, BRITISH COLUMBIA, V6C3H1

DÉTAILS DE LA MARQUE DE COMMERCE

BLOOD ORIGIN

Type de la marque de commerce

Caractères standard

Services

Classe 41

Services de divertissement, à savoir série télévisée dramatique; offre d'extraits vidéo en ligne non téléchargeables et d'enregistrements de divertissement multimédia contenant des fichiers audio, des fichiers vidéo, des illustrations et du texte informatif concernant une série télévisée dramatique.

Revendications

Date de priorité de production: 24 juillet 2020, Pays ou Bureau: JAMAÏQUE, demande no: 081011 en liaison avec le même genre de services

Numéro de la demande 2,080,471

Date de production 2020-12-12

Numéro d'enregistrement international 0748057

Langue de la demande Anglais

DÉTAILS DU REQUÉRANT ET DE L'AGENT

Requérant

FEATHER SAFETY RAZOR Co., LTD.
3-70, Oyodominami 3-chome,
Kita-ku
Osaka, 531-0075
JAPAN

Agent

DIANA MANSOUR
(GARDINER ROBERTS LLP), Bay Adelaide
Centre - East Tower, 22 Adelaide St West,
Suite 3600, Toronto, ONTARIO, M5H4E3

DÉTAILS DE LA MARQUE DE COMMERCE

Type de la marque de commerce

Dessin

Représentation visuelle

FEATHER

Produits

Classe 08

Ustensiles de table, ciseaux, cisailles, couteaux, nommément couteaux de table pour bébés, couteaux à bagel, couteaux biodégradables, couteaux à pain, couteaux de boucher, couteaux à beurre, couteaux à gâteau, couteaux à découper, couteaux en céramique, couteaux à fromage, couteaux de chef, couteaux compostables, couteaux à dessert, couteaux jetables, amassettes, couteaux à fileter, couteaux à poisson, couteaux de cuisine pour trancher le poisson, couteaux à dépouiller le poisson, ustensiles de table, à savoir couteaux, couteaux pliants, couteaux à fruits, couteaux de ménage, couteaux pliants, couteaux de cuisine, couteaux, à savoir couverts, couteaux à émincer, couteaux à outils polyvalents, couteaux de poche à outils polyvalents, couteaux d'office pour la maison, couteaux à éplucher, couteaux en plastique, couteaux de poche, couteaux à citrouille, couteaux à écailler, couteaux de service, couteaux à steak, couteaux de table, couteaux universels, couteaux à légumes, ensembles de couteaux; lames de ciseaux, de cisailles et de couteau; supports pour lames de ciseaux, de cisailles et de couteau; rasoirs, rasoirs de barbier, rasoirs de sûreté, lames de rasoir connexes, supports pour lames de rasoir; étuis à rasoir, tondeuses à cheveux, coupe-ongles, rasoirs électriques, pinces à épiler.

Numéro de la demande 2,081,850

Date de production 2021-02-03

Langue de la demande Anglais

DÉTAILS DU REQUÉRANT

Requérant

Aviso Wealth Inc.
700-1111 West Georgia Street
Vancouver
BRITISH COLUMBIA
V6E4T6

DÉTAILS DE LA MARQUE DE COMMERCE

Portefeuilles accompagnés Qtrade

Type de la marque de commerce

Caractères standard

Services

Classe 36

Services de conseil en planification financière et en investissement, services de gestion de patrimoine, services de conseil ayant trait à la gestion d'actifs financiers, conseils en investissement, gestion de portefeuilles, investissements de fonds, gestion d'investissements dans des sociétés ouvertes, services d'assurance, planification financière en vue de la retraite, planification successorale, services de courtage de valeurs mobilières, services de gestionnaire de portefeuilles, gestion de fonds, services de consultation en investissement de capitaux, analyse financière, services de consultation en analyse financière, conseils en investissements financiers, investissements financiers dans le domaine des fonds communs de placement, investissements financiers dans le domaine des valeurs mobilières, gestion financière, planification financière, services de courtage de valeurs mobilières, agences d'investissement dans le domaine des valeurs mobilières, gestion d'investissements, investissement de fonds pour des tiers, offre d'information sur des comptes d'investissement en ligne et services de fonds communs de placement.

Numéro de la demande 2,082,137

Date de production 2021-02-03

Langue de la demande Anglais

DÉTAILS DU REQUÉRANT ET DE L'AGENT

Requérant

W STERNOFF LLC
1600 124th AVENUE NE
SUITE G
BELLEVUE, WA 98005
UNITED STATES OF AMERICA

Agent

RICHARDS BUELL SUTTON LLP
Suite 700-401 West Georgia Street,
Vancouver, BRITISH COLUMBIA, V6B5A1

DÉTAILS DE LA MARQUE DE COMMERCE

DON'T RUN WITHOUT IT

Type de la marque de commerce

Caractères standard

Produits

Classe 03

(1) Produits de soins de la peau non médicamenteux.

Classe 05

(2) Préparations cutanées anti-friction pour prévenir les ampoules; produits antifrottement pour prévenir l'irritation de la peau.

Numéro de la demande 2,083,958
Numéro d'enregistrement international 1574806
Langue de la demande Français

Date de production 2020-11-30

DÉTAILS DU REQUÉRANT

Requérant
wijp GmbH
Bahnhofstrasse 21 B
CH-4106 Therwil
SUISSE

DÉTAILS DE LA MARQUE DE COMMERCE

Type de la marque de commerce
Dessin

Représentation visuelle

The image shows a stylized logo consisting of the characters '72k' in a bold, black, sans-serif font. The '7' is tall and narrow, the '2' is shorter and wider, and the 'k' is tall and narrow, matching the '7'. The characters are closely spaced and have a modern, clean appearance.

Produits

Classe 03

(1) Cosmétiques pour les soins du corps et de beauté; crème hydratante pour la peau; cosmétiques à usage décoratif.

Classe 05

(2) Produits injectables de comblement dermique; produits hydratants médicamenteux pour le visage.

Revendications

Date de priorité de production: 02 novembre 2020, Pays ou Bureau: SUISSE, demande no: 755220 en liaison avec le même genre de produits

Numéro de la demande 2,084,079

Date de production 2020-12-18

Numéro d'enregistrement international 1574643

Langue de la demande Anglais

DÉTAILS DU REQUÉRANT ET DE L'AGENT

Requérant

Cognizant Technology Solutions U.S.
Corporation
500 Frank W. Burr Boulevard
Teaneck NJ 07666
UNITED STATES OF AMERICA

Agent

DLA PIPER (CANADA) LLP
Suite 2800, PARK PLACE, 666 BURREARD
STREET, VANCOUVER, BRITISH
COLUMBIA, V6C2Z7

DÉTAILS DE LA MARQUE DE COMMERCE

GAME OF PODS

Type de la marque de commerce

Caractères standard

Services

Classe 41

(1) Services éducatifs, notamment offre de formation et de coaching dans les domaines suivants : développement logiciel agile, esprit d'équipe, service à la clientèle, reconnaissance des employés et récompenses pour les employés, compétence professionnelle, efficacité professionnelle, rendement professionnel et initiative professionnelle, tous les services susmentionnés comprenant de la ludification.

Classe 42

(2) Offre d'une plateforme logicielle ludifiée en ligne non téléchargeable pour la promotion du développement logiciel agile par le travail d'équipe, le service à la clientèle, la compétence professionnelle, l'efficacité professionnelle, le rendement professionnel, la reconnaissance des employés et les récompenses pour les employés ainsi que l'initiative professionnelle, tous les services susmentionnés comprenant de la ludification.

Revendications

Date de priorité de production: 30 juin 2020, Pays ou Bureau: ÉTATS-UNIS D'AMÉRIQUE,
demande no: 90028305 en liaison avec le même genre de services

Numéro de la demande 2,084,900

Date de production 2021-02-16

Langue de la demande Anglais

DÉTAILS DU REQUÉRANT ET DE L'AGENT

Requérant

Netflix Studios, LLC
5808 W. Sunset Blvd.
Los Angeles, CA 90028
UNITED STATES OF AMERICA

Agent

CLARK WILSON LLP
900 - 885 WEST GEORGIA STREET,
VANCOUVER, BRITISH COLUMBIA, V6C3H1

DÉTAILS DE LA MARQUE DE COMMERCE

THE THREE-BODY PROBLEM

Type de la marque de commerce

Caractères standard

Services

Classe 41

Services de divertissement, à savoir série télévisée dramatique; offre d'extraits vidéo en ligne non téléchargeables et d'enregistrements de divertissement multimédia contenant des fichiers audio, des fichiers vidéo, des illustrations et du texte informatif concernant une série télévisée dramatique.

Revendications

Date de priorité de production: 17 août 2020, Pays ou Bureau: JAMAÏQUE, demande no: 081214 en liaison avec le même genre de services

Numéro de la demande 2,084,903

Date de production 2021-02-16

Langue de la demande Anglais

DÉTAILS DU REQUÉRANT ET DE L'AGENT

Requérant

Netflix Studios, LLC
5808 W. Sunset Blvd.
Los Angeles, CA 90028
UNITED STATES OF AMERICA

Agent

CLARK WILSON LLP
900 - 885 WEST GEORGIA STREET,
VANCOUVER, BRITISH COLUMBIA, V6C3H1

DÉTAILS DE LA MARQUE DE COMMERCE

THE DARK FOREST

Type de la marque de commerce

Caractères standard

Services

Classe 41

Services de divertissement, à savoir série télévisée dramatique; offre d'extraits vidéo en ligne non téléchargeables et d'enregistrements de divertissement multimédia contenant des fichiers audio, des fichiers vidéo, des illustrations et du texte informatif concernant une série télévisée dramatique.

Revendications

Date de priorité de production: 17 août 2020, Pays ou Bureau: JAMAÏQUE, demande no: 081215 en liaison avec le même genre de services

Numéro de la demande 2,085,733

Date de production 2021-02-18

Langue de la demande Anglais

DÉTAILS DU REQUÉRANT ET DE L'AGENT

Requérant

IGT

9295 Prototype Drive

Reno, NV 89521

UNITED STATES OF AMERICA

Agent

COLLEEN CAISSIE-DUPUIS

(c/o IGT Canada Solutions ULC), 328 Urquhart

Avenue, Moncton, NEW BRUNSWICK,

E1H2R6

DÉTAILS DE LA MARQUE DE COMMERCE

THUNDER FRUITS

Type de la marque de commerce

Caractères standard

Produits

Classe 28

Appareils de jeu, nommément appareils qui acceptent les mises; équipement reconfigurable de jeux de casino et de loterie, nommément appareils de jeu; billets de loterie; cartes de loterie; cartes à gratter pour jeux de loterie.

Numéro de la demande 2,085,734

Date de production 2021-02-18

Langue de la demande Anglais

DÉTAILS DU REQUÉRANT ET DE L'AGENT

Requérant

IGT
9295 Prototype Drive
Reno, NV 89521
UNITED STATES OF AMERICA

Agent

COLLEEN CAISSIE-DUPUIS
(c/o IGT Canada Solutions ULC), 328 Urquhart
Avenue, Moncton, NEW BRUNSWICK,
E1H2R6

DÉTAILS DE LA MARQUE DE COMMERCE

FORTUNE LINES EGYPTIAN STORM

Type de la marque de commerce

Caractères standard

Produits

Classe 28

(1) Appareils de jeu, nommément appareils qui acceptent les mises; équipement reconfigurable de jeux de casino et de loterie, nommément appareils de jeu.

(2) Billets de loterie; cartes de loterie; cartes à gratter pour jeux de loterie.

Revendications

Date de priorité de production: 19 août 2020, Pays ou Bureau: ÉTATS-UNIS D'AMÉRIQUE, demande no: 90123967 en liaison avec le même genre de produits (1)

Numéro de la demande 2,085,736

Date de production 2021-02-18

Langue de la demande Anglais

DÉTAILS DU REQUÉRANT ET DE L'AGENT

Requérant

IGT
9295 Prototype Drive
Reno, NV 89521
UNITED STATES OF AMERICA

Agent

COLLEEN CAISSIE-DUPUIS
(c/o IGT Canada Solutions ULC), 328 Urquhart
Avenue, Moncton, NEW BRUNSWICK,
E1H2R6

DÉTAILS DE LA MARQUE DE COMMERCE

FORTUNE LINES DYNASTY TREASURES

Type de la marque de commerce

Caractères standard

Produits

Classe 28

(1) Appareils de jeu, nommément appareils qui acceptent les mises; équipement reconfigurable de jeux de casino et de loterie, nommément appareils de jeu.

(2) Billets de loterie; cartes de loterie; cartes à gratter pour jeux de loterie.

Revendications

Date de priorité de production: 19 août 2020, Pays ou Bureau: ÉTATS-UNIS D'AMÉRIQUE, demande no: 90123970 en liaison avec le même genre de produits (1)

Numéro de la demande 2,085,737

Date de production 2021-02-18

Langue de la demande Anglais

DÉTAILS DU REQUÉRANT ET DE L'AGENT

Requérant

IGT Global Solutions Corporation
10 Memorial Boulevard
Providence, RI 02903
UNITED STATES OF AMERICA

Agent

COLLEEN CAISSIE-DUPUIS
(c/o IGT Canada Solutions ULC), 328 Urquhart
Avenue, Moncton, NEW BRUNSWICK,
E1H2R6

DÉTAILS DE LA MARQUE DE COMMERCE

HOLIDAY MARKET

Type de la marque de commerce

Caractères standard

Services

Classe 41

Services de divertissement, nommément offre de jeux informatiques en ligne; services de divertissement, nommément offre d'utilisation temporaire de jeux informatiques non téléchargeables; services de loterie; offre de logiciels de jeux non téléchargeables en ligne.

Revendications

Date de priorité de production: 19 août 2020, Pays ou Bureau: ÉTATS-UNIS D'AMÉRIQUE, demande no: 90123978 en liaison avec le même genre de services

Numéro de la demande 2,085,740

Date de production 2021-02-18

Langue de la demande Anglais

DÉTAILS DU REQUÉRANT ET DE L'AGENT

Requérant

IGT
9295 Prototype Drive
Reno, NV 89521
UNITED STATES OF AMERICA

Agent

COLLEEN CAISSIE-DUPUIS
(c/o IGT Canada Solutions ULC), 328 Urquhart
Avenue, Moncton, NEW BRUNSWICK,
E1H2R6

DÉTAILS DE LA MARQUE DE COMMERCE

PROSPERITY PEARL

Type de la marque de commerce

Caractères standard

Produits

Classe 28

(1) Appareils de jeu, nommément appareils qui acceptent les mises; équipement reconfigurable de jeux de casino et de loterie, nommément appareils de jeu.

(2) Billets de loterie; cartes de loterie; cartes à gratter pour jeux de loterie.

Revendications

Date de priorité de production: 19 août 2020, Pays ou Bureau: ÉTATS-UNIS D'AMÉRIQUE, demande no: 90123982 en liaison avec le même genre de produits (1)

Numéro de la demande 2,086,125

Date de production 2021-02-19

Langue de la demande Anglais

DÉTAILS DU REQUÉRANT ET DE L'AGENT

Requérant

Wayne Balderson
P.O. Box 599
Beiseker
ALBERTA
T0M0G0

Agent

DARRYL JOSEPH BILODEAU
(DB BUSINESS LAW/TM CENTRAL), 104
ROTHESAY DRIVE, KANATA, ONTARIO,
K2L2X1

DÉTAILS DE LA MARQUE DE COMMERCE

A TOUCH OF VELVET

Type de la marque de commerce

Caractères standard

Produits

Classe 05

Suppléments alimentaires contenant du bois de velours pour augmenter l'énergie et l'endurance, pour le soutien du système immunitaire et pour le soulagement de la douleur associée à l'arthrite.

Numéro de la demande 2,086,616

Date de production 2021-02-23

Langue de la demande Anglais

DÉTAILS DU REQUÉRANT ET DE L'AGENT

Requérant

PetSmart Home Office, Inc.
19601 N. 27th Avenue
Phoenix, AZ 85027
UNITED STATES OF AMERICA

Agent

BORDEN LADNER GERVAIS LLP
ATTN: INTELLECTUAL PROPERTY
DEPARTMENT, 1000 DE LA GAUCHETIERE
STREET WEST, SUITE 900, MONTREAL,
QUEBEC, H3B5H4

DÉTAILS DE LA MARQUE DE COMMERCE

Type de la marque de commerce

Dessin

Représentation visuelle



Revendication de couleur

La couleur est revendiquée comme caractéristique de la marque de commerce. Le bleu, le vert, le blanc, le noir, le jaune et l'orange sont revendiqués comme caractéristiques de la marque. La marque est constituée d'un dessin ressemblant à une vague circulaire bleue et verte autour d'un poisson orange avec un ventre jaune, une bouche blanche et un oeil noir, derrière le mot HYDRO en lettres majuscules bleues épaisses, au-dessus du mot CHANGE en lettres majuscules vertes minces, au-dessus du mot TECHNOLOGY en petites lettres majuscules bleues.

Produits

Classe 21

Aquariums.

Revendications

Date de priorité de production: 14 septembre 2020, Pays ou Bureau: ÉTATS-UNIS D'AMÉRIQUE, demande no: 90180142 en liaison avec le même genre de produits

Numéro de la demande 2,087,342

Date de production 2021-01-12

Numéro d'enregistrement international 1577440

Langue de la demande Anglais

DÉTAILS DU REQUÉRANT ET DE L'AGENT

Requérant

Salesforce, Inc.
Salesforce Tower,
415 Mission Street, 3rd Floor
San Francisco CA 94105
UNITED STATES OF AMERICA

Agent

GOWLING WLG (CANADA) LLP
SUITE 1600, 1 FIRST CANADIAN PLACE, 100
KING STREET WEST, TORONTO, ONTARIO,
M5X1G5

DÉTAILS DE LA MARQUE DE COMMERCE

TABLEAU BLUEPRINT

Type de la marque de commerce

Caractères standard

Produits

Classe 09

Logiciels téléchargeables pour l'exploration, l'interrogation et l'analyse de données à des fins d'analyse prédictive, de modélisation prédictive, de visualisation et de renseignement d'affaires.

Services

Classe 41

(1) Services éducatifs, notamment tenue de séminaires, de conférences, d'ateliers, de formations en application de l'informatique dans les domaines de l'exploration, de l'interrogation et de l'analyse de données.

Classe 42

(2) Offre d'utilisation temporaire de logiciels en ligne non téléchargeables pour l'exploration, l'interrogation et l'analyse de données à des fins d'analyse prédictive, de modélisation prédictive, de visualisation et de renseignement d'affaires.

Revendications

Date de priorité de production: 14 juillet 2020, Pays ou Bureau: ÉTATS-UNIS D'AMÉRIQUE, demande no: 90052366 en liaison avec le même genre de produits; 14 juillet 2020, Pays ou Bureau: ÉTATS-UNIS D'AMÉRIQUE, demande no: 90052371 en liaison avec le même genre de services (2); 14 juillet 2020, Pays ou Bureau: ÉTATS-UNIS D'AMÉRIQUE, demande no: 90052370 en liaison avec le même genre de services (1)

Numéro de la demande 2,087,343

Date de production 2021-01-13

Numéro d'enregistrement international 1577555

Langue de la demande Anglais

DÉTAILS DU REQUÉRANT ET DE L'AGENT

Requérant

CE Trademark, LLC
9200 West Sunset Blvd, Suite 300
West Hollywood CA 90069
UNITED STATES OF AMERICA

Agent

DICKINSON WRIGHT LLP
199 Bay Street, Suite 2200, P.O. Box 447,
Commerce Court : Postal Station, Toronto,
ONTARIO, M5L1G4

DÉTAILS DE LA MARQUE DE COMMERCE

REVOLT BLACK MARKET

Type de la marque de commerce

Caractères standard

Produits

Classe 10

(1) Couvre-visages, à savoir masques sanitaires pour la protection contre les infections virales.

Classe 25

(2) Ceintures; vêtements pour le bas du corps, nommément pantalons, bas d'ensemble d'entraînement, pantalons molletonnés, pantalons de ski, shorts, jupes, pantalons, jupes-shorts, bas de pyjama, leggings, jeans, maillots; manteaux; robes; articles chaussants tout-aller; articles chaussants de sport; articles chaussants pour bébés; articles chaussants pour enfants; articles chaussants habillés; articles chaussants d'hiver; chaussures; bottes; bottillons; sandales; espadrilles; articles chaussants de sport; articles chaussants imperméables; gants; couvre-chefs, nommément casquettes, chapeaux, tuques, cagoules, visières, passe-montagnes, masques de ski, bandanas, cache-oreilles, bandeaux, foulards et châles; vestes; vêtements d'intérieur; foulards; vêtements de nuit; chaussettes; bandeaux absorbant la transpiration; vêtements de bain; vêtements pour le haut du corps, nommément chemises, tee-shirts, blouses, jerseys, débardeurs, hauts courts, corsages bain-de-soleil, pulls, chandails à capuchon, chandails, hauts en tricot, bustiers tubulaires, chemises sport et gilets de sport; vêtements de dessous; survêtements; bonneterie; chasubles; combishorts; gilets; vêtements à l'épreuve des intempéries, nommément vêtements d'extérieur pour l'hiver, vestes imperméables, coupe-vent; cache-maillots, nommément cache-maillots pour la plage et la baignade.

Services

Classe 35

Services de magasin de vente au détail en ligne de vêtements, d'accessoires vestimentaires, de couvre-visages; services de magasin de vente au détail en ligne de divers biens de consommation de tiers, nommément de sacs, de couvre-chefs, d'articles chaussants, de bijoux, de produits parfumés, de cosmétiques; services de magasin de détail en ligne, notamment services de grand magasin de détail en ligne.

Revendications

Date de priorité de production: 03 septembre 2020, Pays ou Bureau: ÉTATS-UNIS D'AMÉRIQUE,
demande no: 90157866 en liaison avec le même genre de produits et en liaison avec le même
genre de services

Numéro de la demande 2,088,988

Date de production 2020-12-16

Numéro d'enregistrement international 1579260

Langue de la demande Anglais

DÉTAILS DU REQUÉRANT ET DE L'AGENT

Requérant

Roche Diabetes Care GmbH
Sandhofer Strasse 116
68305 Mannheim
GERMANY

Agent

GOWLING WLG (CANADA) LLP
SUITE 1600, 1 FIRST CANADIAN PLACE, 100
KING STREET WEST, TORONTO, ONTARIO,
M5X1G5

DÉTAILS DE LA MARQUE DE COMMERCE

ACCU-CHEK SMARTGUIDE

Type de la marque de commerce

Caractères standard

Produits

Classe 09

(1) Logiciels et matériel informatique pour utilisation dans les domaines de la médecine et du diagnostic, nommément logiciels pour utilisation dans le domaine du diabète; logiciels pour utilisation avec des instruments de surveillance de la glycémie; logiciels pour utilisation avec des glucomètres, nommément logiciels pour l'enregistrement, l'analyse, la communication et la gestion de la glycémie de patients; logiciels d'enregistrement, d'analyse, de communication et de gestion de renseignements médicaux sur les patients; logiciel téléchargeable, à savoir application mobile pour la transmission électronique de renseignements médicaux sur les patients.

Classe 10

(2) Appareils et instruments médicaux pour utilisation dans le domaine du diabète, nommément dispositifs médicaux, nommément capteurs médicaux implantés ou insérés dans le corps humain pour la surveillance en continu de la concentration de glucose dans le corps humain, et accessoires connexes, nommément récepteurs, boîtiers de capteurs et instruments de mise en place de capteurs, vendus avec ceux-ci; systèmes intégrés d'examen médical constitués de dispositifs médicaux pour la gestion de la glycémie ainsi que de logiciels pour le calcul, la lecture, l'analyse et l'affichage de données sur les patients.

Services

Classe 42

Conception et développement de logiciels dans les domaines des organismes et des solutions en matière de soins de santé; plateforme-service [PaaS] dans le domaine médical, à savoir logiciels pour la communication et l'analyse de la mesure et de la surveillance du glucose chez les patients diabétiques; offre d'un site Web contenant des ressources, nommément des logiciels non téléchargeables pour la communication et l'analyse de la mesure et de la surveillance du glucose chez les patients diabétiques; offre d'une application logicielle Internet non téléchargeable en ligne pour la communication et l'analyse de la mesure et de la surveillance du glucose chez les patients diabétiques; services de logiciel-service (SaaS), à savoir logiciels pour la communication et l'analyse de la mesure et de la surveillance du glucose du glucose chez les patients diabétiques.

Revendications

Date de priorité de production: 13 octobre 2020, Pays ou Bureau: EUIPO (UE), demande no: 018320443 en liaison avec le même genre de produits et en liaison avec le même genre de services

Numéro de la demande 2,092,007

Date de production 2021-03-15

Langue de la demande Anglais

DÉTAILS DU REQUÉRANT ET DE L'AGENT

Requérant

Truss Limited Partnership
c/o Gowling WLG (Canada) LLP 1 First
Canadian Place
100 King Street West, Suite 1600
Toronto
ONTARIO
M5X1G5

Agent

JOANNE B. NARDI
Joanne Nardi IP Consulting Services Inc., 117
Shadow Falls Drive, Richmond Hill, ONTARIO,
L4E4K2

DÉTAILS DE LA MARQUE DE COMMERCE

HOUSE OF TERPENES

Type de la marque de commerce

Caractères standard

Produits

Classe 16

(1) sous-verres faits de carton; sous-verres en papier

Classe 18

(2) sacs de voyage

Classe 21

(3) ouvre-bouteilles; grandes tasses à café; dessous de verres; verres à boire; chopes à boire; récipients calorifuges pour boissons; seaux à glace; manchons isolants pour tasses

Classe 25

(4) chapeaux; serre-tête; pulls d'entraînement; t-shirts

Classe 26

(5) macarons de nouveauté; épinglettes de fantaisie

Classe 34

(6) briquets pour cigarettes

Numéro de la demande 2,092,539

Date de production 2020-10-13

Numéro d'enregistrement international 1581323

Langue de la demande Anglais

DÉTAILS DU REQUÉRANT ET DE L'AGENT

Requérant

Just Own It, Inc.
c/o Platinum Financial Management
9200 W. Sunset Blvd., Suite 600
Los Angeles CA 90069
UNITED STATES OF AMERICA

Agent

CLARK WILSON LLP
900 - 885 WEST GEORGIA STREET,
VANCOUVER, BRITISH COLUMBIA, V6C3H1

DÉTAILS DE LA MARQUE DE COMMERCE

Type de la marque de commerce

Dessin

Représentation visuelle



Description de la marque de commerce

La marque est constituée de la lettre stylisée « R », sans barre verticale, suivie de la lettre stylisée « B » sans barre supérieure, suivie du mot RINNA sous lequel se trouve le mot BEAUTY.

Désistement

Le droit à l'emploi exclusif du mot BEAUTY en dehors de la marque de commerce n'est pas accordé.

Produits

Classe 03

(2) Fard à joues; eau de Cologne; fond de teint; rouge à lèvres; eau de Cologne; eau de toilette; traceur pour les yeux; maquillage pour les yeux; crayons pour les yeux; ombre à paupières; poudre pour le visage; produits de soins du corps parfumés, notamment savons liquides pour le corps, désincrustants pour le corps, lotions pour le corps, crèmes pour le corps, gels douche; parfums à usage personnel; brillant à lèvres; crayon à lèvres; maquillage; produits à lèvres repulpants non médicamenteux; cache-cernes.

Classe 04

(1) Tartelettes de cire à faire fondre, notamment cire parfumée à faire fondre lentement avec un appareil de chauffage; cires à fondre; bougies parfumées.

Revendications

Date de priorité de production: 29 juillet 2020, Pays ou Bureau: ÉTATS-UNIS D'AMÉRIQUE, demande no: 90081280 en liaison avec le même genre de produits (1); 29 juillet 2020, Pays ou Bureau: ÉTATS-UNIS D'AMÉRIQUE, demande no: 90081275 en liaison avec le même genre de produits (2)

Numéro de la demande 2,092,540

Date de production 2020-10-13

Numéro d'enregistrement international 1581831

Langue de la demande Anglais

DÉTAILS DU REQUÉRANT ET DE L'AGENT

Requérant

Leadership Links, Inc.
701 Green Valley Road, Suite 212
Greensboro NC 27408
UNITED STATES OF AMERICA

Agent

RIDOUT & MAYBEE LLP
11 Holland Avenue, Suite 601 , Ottawa,
ONTARIO, K1Y4S1

DÉTAILS DE LA MARQUE DE COMMERCE

Type de la marque de commerce

Dessin

Représentation visuelle



Description de la marque de commerce

La marque est constituée de trois demi-cercles reliés et des mots « LeadershipLinks Connecting People with Purpose ».

Services

Classe 35

Services de bienfaisance, nommément organisation et conception de programmes de bénévolat et de projets de services communautaires dans les domaines du développement professionnel et personnel, de la participation citoyenne, du mentorat, du réseautage et du leadership auprès de groupes mal desservis grâce aux principes de la religion chrétienne; services de bienfaisance, nommément promotion du développement professionnel et personnel, de la participation citoyenne, du mentorat, du réseautage et du leadership auprès de groupes mal desservis grâce aux principes de la religion chrétienne.

Revendications

Date de priorité de production: 13 avril 2020, Pays ou Bureau: ÉTATS-UNIS D'AMÉRIQUE, demande no: 88869343 en liaison avec le même genre de services

Numéro de la demande 2,092,592

Date de production 2020-11-18

Numéro d'enregistrement international 1581351

Langue de la demande Anglais

DÉTAILS DU REQUÉRANT

Requérant

Avianis Systems LLC

9th Floor, 220 West 42nd Street

New York NY 10036

UNITED STATES OF AMERICA

DÉTAILS DE LA MARQUE DE COMMERCE

Type de la marque de commerce

Dessin

Représentation visuelle



Description de la marque de commerce

La marque est constituée d'un dessin de turboréacteur stylisé avec des pales bleues et un centre or.

Revendication de couleur

Le bleu et l'or sont revendiqués comme caractéristiques de la marque de commerce. La marque est constituée d'un dessin de turboréacteur stylisé avec des pales bleues et un centre or.

Produits

Classe 09

Logiciels téléchargeables pour l'affectation du personnel navigant d'aéronefs, la gestion du personnel navigant d'aéronefs, la tenue de dossiers et la production de rapports de sécurité concernant le personnel navigant d'aéronefs, la création, la mise à jour et la communication de journaux de bord ainsi que la consignation et la communication des dépenses du personnel navigant d'aéronefs; logiciels de gestion des relations avec la clientèle enregistrés pour les exploitants de parcs aériens et les services d'affrètement d'aéronefs. .

Services**Classe 42**

Offre de logiciels en ligne non téléchargeables dans les domaines des de la gestion des affaires et des activités pour les exploitants de parcs aériens, de la gestion des opérations en vol, de la planification et de l'entretien ayant trait aux aéronefs, de l'affectation du personnel navigant d'aéronefs, de la tenue de livres et la production de rapports de sécurité, de la gestion de services de fournisseurs de parc aérien et de services au sol, de la gestion de services de voyages ayant trait à des parcs d'aéronefs, de la gestion de comptes de clients pour les voyages aériens, du suivi et de la communication des ventes ayant trait aux voyages aériens, de la planification et de la proposition de prix pour des réservations d'aéronefs; plateforme-service en ligne pour la gestion des affaires et des activités pour les exploitants de parcs aériens; logiciels en ligne non téléchargeables dans les domaines de la gestion et de la production de rapports pour des parcs aériens; offre de logiciels non téléchargeables de gestion des relations avec la clientèle pour les exploitants de parcs aériens et les services d'affrètement d'aéronefs. .

Revendications

Date de priorité de production: 20 mai 2020, Pays ou Bureau: ÉTATS-UNIS D'AMÉRIQUE, demande no: 88924975 en liaison avec le même genre de produits et en liaison avec le même genre de services

Numéro de la demande 2,092,606
Numéro d'enregistrement international 1581996
Langue de la demande Anglais

Date de production 2020-11-24

DÉTAILS DU REQUÉRANT

Requérant
MARNA COSMETICS CO., LTD.
1-3-31, Baraki,
Ichikawa-shi
Chiba 272-0004
JAPAN

DÉTAILS DE LA MARQUE DE COMMERCE

Type de la marque de commerce
Dessin

Représentation visuelle



Revendication de couleur

La couleur est revendiquée comme caractéristique de la marque de commerce. Bleu foncé et jaune. La marque est constituée des mots WHITE CONC bleu foncé, du dessin à l'intérieur de la lettre O, qui ressemble à un pamplemousse coupé jaune, et de la ligne dans la partie inférieure de la marque, qui est également jaune.

Désistement

Le droit à l'emploi exclusif du mot WHITE en dehors de la marque de commerce n'est pas accordé.

Produits

Classe 03

Savons de bain; savons cosmétiques; shampooings; après-shampooings; cosmétiques; parfums.

Numéro de la demande 2,092,720
Numéro d'enregistrement international 1582014
Langue de la demande Anglais

Date de production 2021-01-11

DÉTAILS DU REQUÉRANT

Requérant
ETNIA EYEWEAR CULTURE, S.L.
Enric Morera 42-44
E-08950 ESPLUGUES DE LLOBREGAT
SPAIN

DÉTAILS DE LA MARQUE DE COMMERCE

Type de la marque de commerce
Dessin

Représentation visuelle



HD COLORS

Produits

Classe 09

Lunettes; lunettes de soleil; verres correcteurs; Étuis pour lunettes; housses pour lunettes; lunettes polarisées; verres correcteurs; montures [châsses] de lunettes

Revendications

Date de priorité de production: 08 septembre 2020, Pays ou Bureau: EUIPO (UE), demande no: 18304016 en liaison avec le même genre de produits

Numéro de la demande 2,092,839

Date de production 2021-01-28

Numéro d'enregistrement international 1581978

Langue de la demande Anglais

DÉTAILS DU REQUÉRANT ET DE L'AGENT

Requérant

Jazz Pharmaceuticals Ireland Limited
Waterloo Road
Fifth Floor Waterloo Exchange
Dublin
IRELAND

Agent

GOWLING WLG (CANADA) LLP
SUITE 1600, 1 FIRST CANADIAN PLACE, 100
KING STREET WEST, TORONTO, ONTARIO,
M5X1G5

DÉTAILS DE LA MARQUE DE COMMERCE

Type de la marque de commerce

Dessin

Représentation visuelle



Description de la marque de commerce

La marque se compose de deux images triangulaires se chevauchant dotées de bords gauche incurvés et de bords droite et inférieurs droits; l'image triangulaire de l'arrière-plan présente une nuance uniforme et l'image du premier plan présente diverses nuances comprenant d'autres images polygonales à l'intérieur du triangle

Produits

Classe 05

Préparations pharmaceutiques de cancérothérapie; Préparations pharmaceutiques pour le traitement de maladies oncologiques.

Revendications

Date de priorité de production: 31 juillet 2020, Pays ou Bureau: ÉTATS-UNIS D'AMÉRIQUE, demande no: 90086225 en liaison avec le même genre de produits

Numéro de la demande 2,092,938

Date de production 2021-02-10

Numéro d'enregistrement international 1581666

Langue de la demande Anglais

DÉTAILS DU REQUÉRANT ET DE L'AGENT

Requérant

Stryker Corporation
2825 Airview Boulevard
Kalamazoo MI 49002
UNITED STATES OF AMERICA

Agent

RZESZUTEK, KATHY
(c/o Novadaq Technologies ULC/Stryker), 8329
Eastlake Drive, Unit 101, Burnaby, BRITISH
COLUMBIA, V5A4W2

DÉTAILS DE LA MARQUE DE COMMERCE

SLX528

Type de la marque de commerce

Caractères standard

Produits

Classe 10

Systèmes d'éclairage à usage médical, à savoir éclairages chirurgicaux et éclairages pour examens médicaux, ainsi que leurs parties et garnitures.

Revendications

Date de priorité de production: 28 août 2020, Pays ou Bureau: ÉTATS-UNIS D'AMÉRIQUE, demande no: 90145006 en liaison avec le même genre de produits

Numéro de la demande 2,094,384

Date de production 2020-11-10

Numéro d'enregistrement international 1582271

Langue de la demande Anglais

DÉTAILS DU REQUÉRANT ET DE L'AGENT

Requérant

CooperSurgical, Inc.
95 Corporate Drive
Trumbull CT 06611
UNITED STATES OF AMERICA

Agent

SMART & BIGGAR LLP
SUITE 900, 55 METCALFE STREET, P.O.
BOX 2999, STATION D, OTTAWA, ONTARIO,
K1P5Y6

DÉTAILS DE LA MARQUE DE COMMERCE

RI WITNESS

Type de la marque de commerce

Caractères standard

Produits

Classe 10

Appareils et instruments médicaux pour la surveillance de processus de reproduction assistés avec des logiciels téléchargeables et micrologiciel pour le traitement, la gestion et le suivi de matériaux de patients et l'enregistrement, le traitement, la gestion et la transmission de données médicales, vendus conjointement.

Numéro de la demande 2,094,529

Date de production 2021-01-19

Numéro d'enregistrement international 1582177

Langue de la demande Anglais

DÉTAILS DU REQUÉRANT ET DE L'AGENT

Requérant

Coors Brewing Company
3939 W. Highland Boulevard
Milwaukee WI 53208
UNITED STATES OF AMERICA

Agent

JOANNE B. NARDI
Joanne Nardi IP Consulting Services Inc., 117
Shadow Falls Drive, Richmond Hill, ONTARIO,
L4E4K2

DÉTAILS DE LA MARQUE DE COMMERCE

Type de la marque de commerce

Dessin

Représentation visuelle



Revendication de couleur

La couleur est revendiquée comme caractéristique de la marque de commerce. Le mot « Miller » et le trait sous celui-ci sont or. Le mot « Lite » est bleu.

Produits

Classe 25

Articles vestimentaires de sport; articles chaussants de sport; casquettes et chapeaux de baseball; maillots de baseball; chandails de baseball; maillots de bain; robes de chambre; bottes; caleçons boxeurs; boxeurs; vêtements tout-aller et de sport; articles chaussants tout-aller et de sport; vêtements tout-aller; vêtements, chapeaux et casquettes tout-aller; articles chaussants tout-aller; pantalons tout-aller; chemises tout-aller; chaussures tout-aller; vêtements tout-aller; manteaux; vestes en molleton; pantalons en molleton; chandails en molleton; chemises en molleton; chandails en molleton et pantalons en molleton; shorts en molleton; hauts en molleton; gilets en molleton; tongs; chapeaux et casquettes; chapeaux, gilets, chandails, pantalons, chandails molletonnés et chaussures; bandeaux; bandeaux absorbant la transpiration; bandeaux; fichus; vestes à capuchon; chandails à capuchon; chandails molletonnés à capuchon; chandails molletonnés à capuchon; hauts à capuchon; chandails à capuchon; chandails à capuchon, chandails molletonnés, chemises, tee-shirts, polos, vestes, pantalons, shorts, gants, chapeaux et foulards; chandails à capuchon, tee-shirts, chapeaux; vestes; pantalons de jogging; ensembles de jogging; chandails tricotés; hauts tricotés, manteaux, chandails, chandails tricotés, vestes, foulards, chapeaux; vêtements de détente; pulls à manches longues; chemises à manches

longues; pantalons d'intérieur; vêtements d'intérieur; pyjamas de détente; mitaines; vêtements de nuit; chandails décolletés; vêtements d'extérieur pour l'hiver; bas de pyjama; pantalons; parkas, vestes, manteaux et gilets; polo; polos; sandales et chaussures de plage; chemises, polos, tee-shirts à manches courtes, tee-shirts, chandails molletonnés, chapeaux et tuques, vestes, gilets et maillots de sport; chemises, chandails molletonnés, pantalons, shorts, chapeaux et masques; chemises, tee-shirts, chapeaux, chandails molletonnés; chaussures; chemises à manches courtes; tee-shirts à manches courtes; shorts; jupes; jupes-shorts; vêtements de nuit; pantoufles; espadrilles; chaussettes; bandeaux absorbant la transpiration; blousons d'entraînement; pantalons molletonnés; chandails molletonnés; shorts d'entraînement; chaussettes d'entraînement; hauts d'entraînement; chandails; pantalons molletonnés; chandails molletonnés; maillots de bain; tee-shirts; débardeurs; tuques; pantalons; caleçons; gilets de corps; sous-vêtements; sous-vêtements, vêtements de bain, vêtements tout-aller, vêtements d'entraînement, vêtements de sport; bottes d'hiver; manteaux d'hiver; gants d'hiver; vestes d'hiver; pantalons de yoga.

Revendications

Date de priorité de production: 23 septembre 2020, Pays ou Bureau: ROYAUME-UNI, demande no: UK00003536260 en liaison avec le même genre de produits

Numéro de la demande 2,094,533

Date de production 2021-01-21

Numéro d'enregistrement international 1582809

Langue de la demande Anglais

DÉTAILS DU REQUÉRANT

Requérant

KOW Lifestyle Europe B.V.

De Goudenregen 1

NL-5831 RT Boxmeer

NETHERLANDS

DÉTAILS DE LA MARQUE DE COMMERCE

Kingdom of Wow

Type de la marque de commerce

Caractères standard

Traduction des caractères étrangers

Selon le requérant, la traduction anglaise de la marque est « Kingdom of Amazing ».

Produits

Classe 25

Chaussures.

Revendications

Date de priorité de production: 21 juillet 2020, Pays ou Bureau: Office Benelux de la PI (OBIP),
demande no: 1421599 en liaison avec le même genre de produits

Numéro de la demande 2,094,591
Numéro d'enregistrement international 1582633
Langue de la demande Anglais

Date de production 2021-02-01

DÉTAILS DU REQUÉRANT

Requérant

Entrepreneurs' Organization
500 MONTGOMERY STREET,
SUITE 700
ALEXANDRIA VA 22314
UNITED STATES OF AMERICA

DÉTAILS DE LA MARQUE DE COMMERCE

Type de la marque de commerce

Dessin

Représentation visuelle



Description de la marque de commerce

La marque est constituée de cinq cercles concentriques formés de lignes brisées qui sont, de l'extérieur vers l'intérieur, bleu, rouge, orange, jaune et vert. Le blanc représente l'arrière-plan et n'est pas une caractéristique de la marque.

Revendication de couleur

La couleur est revendiquée comme caractéristique de la marque de commerce. Le bleu, le rouge, l'orange, le jaune et le vert sont revendiqués comme caractéristiques de la marque de commerce. La marque de commerce est constituée de cinq cercles concentriques formés de lignes brisées qui sont, de l'extérieur vers l'intérieur, bleu, rouge, orange, jaune et vert. Le blanc représente l'arrière-plan et n'est pas une caractéristique de la marque.

Services

Classe 35

Services d'association, notamment promotion des intérêts d'entrepreneurs.

Revendications

Date de priorité de production: 19 août 2020, Pays ou Bureau: ÉTATS-UNIS D'AMÉRIQUE,
demande no: 90123578 en liaison avec le même genre de services

Numéro de la demande 2,094,633
Numéro d'enregistrement international 1559784
Langue de la demande Anglais

Date de production 2021-02-05

DÉTAILS DU REQUÉRANT

Requérant

PERENNEBELL Co., Ltd.
311-320, 49, Ahasan-ro 17-gil,
Seongdong-gu
Seoul
REPUBLIC OF KOREA

DÉTAILS DE LA MARQUE DE COMMERCE

Type de la marque de commerce

Dessin

Représentation visuelle



Revendication de couleur

La couleur est revendiquée comme caractéristique de la marque de commerce. Le noir et le rouge sont revendiqués comme caractéristiques de la marque. La marque est une marque complexe composée de l'expression inventée LABO HEAL en noir et d'une croix rouge dans le coin supérieur droit de la lettre O.

Produits

Classe 03

Cosmétiques exfoliants; cosmétiques fonctionnels, à savoir produits de soins de la peau; shampoing polyvalent; shampoing pour les soins du cuir chevelu; dissolvants à vernis à ongles; maquillage; sérums de beauté; savon liquide non médicamenteux pour l'hygiène féminine; désincrustants non médicamenteux pour le visage et le corps; shampoings; produits cosmétiques pour les soins de la peau; cosmétiques pour animaux; savons à usage personnel; cosmétiques pour la protection solaire; dentifrice; crèmes dépilatoires; produits épilatoires; cosmétiques pour le visage et le corps; produits cosmétiques régénérateurs pour la peau; parfums; après-shampoings; revitalisants; produits de traitement capillaire non médicamenteux à usage cosmétique; lingettes imprégnées de lotions cosmétiques; masques de beauté; masques de beauté à usage cosmétique; vernis à ongles à usage cosmétique; cosmétiques.

Numéro de la demande 2,094,652
Numéro d'enregistrement international 1582282
Langue de la demande Anglais

Date de production 2021-02-10

DÉTAILS DU REQUÉRANT

Requérant

Org-ology Inc.
120 East 34th Street, Suite 11K
New York NY 10016
UNITED STATES OF AMERICA

DÉTAILS DE LA MARQUE DE COMMERCE

Type de la marque de commerce

Dessin

Représentation visuelle



Description de la marque de commerce

La marque est constituée d'un grand O majuscule bleu et bleu clair avec une bordure noire à côté des lettres majuscules RG légèrement plus petites, bleu et bleu clair avec une bordure noire au-dessus des plus petites lettres minuscules et du trait d'union -OLOGY bleu et bleu clair avec une bordure noire.

Revendication de couleur

La couleur est revendiquée comme caractéristique de la marque de commerce. Le bleu et le noir sont revendiqués comme caractéristiques de la marque. La marque est constituée d'un grand O majuscule bleu et bleu clair avec une bordure noire à côté des lettres majuscules RG légèrement plus petites, bleu et bleu clair avec une bordure noire au-dessus des plus petites lettres minuscules et du trait d'union -OLOGY bleu et bleu clair avec une bordure noire.

Services

Classe 35

(1) Consultation en gestion des affaires.

Classe 45

(2) Conseil dans le domaine des relations personnelles.

Numéro de la demande 2,094,707

Date de production 2021-02-17

Numéro d'enregistrement international 1583006

Langue de la demande Anglais

DÉTAILS DU REQUÉRANT ET DE L'AGENT

Requérant

FORMA BEAUTY BRANDS, LLC
10303 Norris Ave
Pacoima CA 91331
UNITED STATES OF AMERICA

Agent

BERESKIN & PARR LLP/S.E.N.C.R.L., S.R.L.
SCOTIA PLAZA, 40 KING STREET WEST,
40th FLOOR, TORONTO, ONTARIO, M5H3Y2

DÉTAILS DE LA MARQUE DE COMMERCE

Type de la marque de commerce

Dessin

Représentation visuelle



Description de la marque de commerce

La marque est constituée d'un F inversé dans un cercle.

Services

Classe 36

Services de société de portefeuille offerts pour des tiers, notamment offre de services de conseil en capitaux de placement, en production de rapports financiers et en gestion financière; consultation et conseils financiers dans les domaines des fusions, des acquisitions et des placements.

Revendications

Date de priorité de production: 25 août 2020, Pays ou Bureau: ÉTATS-UNIS D'AMÉRIQUE, demande no: 90136514 en liaison avec le même genre de services

Numéro de la demande 2,094,716
Numéro d'enregistrement international 1583088
Langue de la demande Anglais

Date de production 2021-02-18

DÉTAILS DU REQUÉRANT

Requérant

Therabody, Inc.
6100 Wilshire Blvd.,
Suite 200
Los Angeles CA 90048
UNITED STATES OF AMERICA

DÉTAILS DE LA MARQUE DE COMMERCE

SPA BUTLER

Type de la marque de commerce

Caractères standard

Désistement

Le droit à l'emploi exclusif du mot SPA en dehors de la marque de commerce n'est pas accordé.

Services

Classe 44

Services de location d'équipement de massage.

Revendications

Date de priorité de production: 05 octobre 2020, Pays ou Bureau: ÉTATS-UNIS D'AMÉRIQUE,
demande no: 90235377 en liaison avec le même genre de services

Numéro de la demande 2,095,198

Date de production 2021-03-26

Langue de la demande Anglais

DÉTAILS DU REQUÉRANT

Requérant

Khaled Alenezi

1559 Bank St

Ottawa

ONTARIO

K1H7Z3

DÉTAILS DE LA MARQUE DE COMMERCE

Loody's More Than Shawarma

Type de la marque de commerce

Caractères standard

Services

Classe 43

cafés-restaurants; services de restaurants avec vente à emporter; services de restaurants vendant des repas à emporter; restaurants rapides; services de restaurant; services de restaurant comprenant des services de commandes à emporter; restauration [repas]; services de restaurants avec vente à emporter; services de comptoirs de commandes à emporter

Numéro de la demande 2,095,752

Date de production 2021-03-30

Langue de la demande Anglais

DÉTAILS DU REQUÉRANT ET DE L'AGENT

Requérant

IGT
9295 Prototype Drive
Reno, NV 89521
UNITED STATES OF AMERICA

Agent

COLLEEN CAISSIE-DUPUIS
(c/o IGT Canada Solutions ULC), 328 Urquhart
Avenue, Moncton, NEW BRUNSWICK,
E1H2R6

DÉTAILS DE LA MARQUE DE COMMERCE

VIP RICHES

Type de la marque de commerce

Caractères standard

Produits

Classe 28

Appareils de jeu, nommément appareils qui acceptent les mises; équipement reconfigurable de jeux de casino et de loterie, nommément appareils de jeu; billets de loterie; cartes de loterie; cartes à gratter pour jeux de loterie.

Numéro de la demande 2,095,753

Date de production 2021-03-30

Langue de la demande Anglais

DÉTAILS DU REQUÉRANT ET DE L'AGENT

Requérant

IGT

9295 Prototype Drive

Reno, NV 89521

UNITED STATES OF AMERICA

Agent

COLLEEN CAISSIE-DUPUIS

(c/o IGT Canada Solutions ULC), 328 Urquhart

Avenue, Moncton, NEW BRUNSWICK,

E1H2R6

DÉTAILS DE LA MARQUE DE COMMERCE

DA VINCI DIAMONDS

Type de la marque de commerce

Caractères standard

Produits

Classe 28

Billets de loterie; cartes de loterie; cartes à gratter pour jeux de loterie.

Numéro de la demande 2,095,808

Date de production 2021-03-30

Langue de la demande Anglais

DÉTAILS DU REQUÉRANT ET DE L'AGENT

Requérant

2005905 Alberta Ltd.
205 Bear Street
Banff
ALBERTA
T1L1A7

Agent

HICKS INTELLECTUAL PROPERTY LAW
213-304 Old Canmore Road, Canmore,
ALBERTA, T1W0L5

DÉTAILS DE LA MARQUE DE COMMERCE

THREE BEARS

Type de la marque de commerce

Caractères standard

Produits

Classe 21

(1) Bouteilles d'eau; gourdes; pailles pour boissons; assiettes; chopes; verres à boire; verres à bière; verres doseurs; flasques; mélangeurs à cocktail; manchons pour contenants de bière.

Classe 25

(2) Vêtements tout-aller; chapeaux; tuques; casquettes; chandails.

Classe 32

(3) Bière; boissons non alcoolisées, nommément boissons gazeuses non alcoolisées, cocktails de fruits non alcoolisés, bière non alcoolisée; eau minérale et gazéifiée; eau potable; eaux aromatisées; bière infusée aux fruits; panaché.

Classe 33

(4) Cocktails alcoolisés prémélangés.

Services

Classe 35

(1) Exploitation d'un magasin de détail spécialisé dans la vente de bouteilles d'eau, de gourdes, de pailles pour boissons, d'assiettes, de chopes, de verres à boire, de verres à bière, de verres doseurs, de flasques, de mélangeurs à cocktail, de manchons pour contenants de bière, de vêtements tout-aller, de chapeaux, de tuques, de casquettes, de chandails, de bière, de boissons gazeuses non alcoolisées, de cocktails de fruits non alcoolisés, de bière non alcoolisée, d'eau minérale et gazéifiée, d'eau potable, d'eaux aromatisées et de bière infusée aux fruits, de panaché, de cocktails alcoolisés prémélangés; exploitation d'un magasin de détail en ligne spécialisé dans la vente de bouteilles d'eau, de gourdes, de pailles pour boissons, d'assiettes, de chopes, de verres à boire, de verres à bière, de verres doseurs, de flasques, de mélangeurs à cocktail, de manchons pour contenants de bière, de vêtements tout-aller, de chapeaux, de tuques, de casquettes, de chandails, de bière, de boissons gazeuses non alcoolisées, de cocktails de fruits non alcoolisés, de bière non alcoolisée, d'eau minérale et gazéifiée, d'eau potable, d'eaux aromatisées et de bière infusée aux fruits, de panaché, de cocktails alcoolisés prémélangés.

Classe 40

(2) Services de brasserie, nommément brassage sur mesure de boissons alcoolisées, nommément de bière, de bière aux fruits et de panachés, ainsi que de boissons non alcoolisées, nommément de bière non alcoolisée, pour des tiers.

Classe 41

(3) Tenue de visites guidées de brasseries à des fins éducatives; organisation et tenue d'évènements de dégustation de bière à des fins de divertissement.

Classe 43

(4) Services de bar et de restaurant; pubs.

Numéro de la demande 2,096,219

Date de production 2020-10-06

Numéro d'enregistrement international 1583704

Langue de la demande Anglais

DÉTAILS DU REQUÉRANT

Requérant

The Boston Consulting Group, Inc.
200 Pier 4 Boulevard
Boston MA 02210
UNITED STATES OF AMERICA

DÉTAILS DE LA MARQUE DE COMMERCE

ACT AVIATION CLIMATE TASKFORCE

Type de la marque de commerce

Caractères standard

Services

Classe 35

Sensibilisation du public à l'environnement, y compris le développement et l'adoption de technologies pour décarboner l'industrie de l'aviation; défense de l'intérêt public concernant les enjeux environnementaux dans l'industrie de l'aviation; sensibilisation du public au développement de technologies de décarbonisation en facilitant la mise en relation et la communication entre les dirigeants et les partenaires de l'industrie de l'aviation; services de lobbying, notamment promotion de technologies de décarbonisation dans l'industrie de l'aviation; services de coalition, notamment promotion du besoin de développer et d'adopter des technologies pour décarboner l'industrie de l'aviation.

Revendications

Date de priorité de production: 28 septembre 2020, Pays ou Bureau: ÉTATS-UNIS D'AMÉRIQUE, demande no: 90218125 en liaison avec le même genre de services

Numéro de la demande 2,096,270

Date de production 2020-11-16

Numéro d'enregistrement international 1584206

Langue de la demande Anglais

DÉTAILS DU REQUÉRANT

Requérant

Innowatts, Inc.

601 Sawyer St, Ste #205

Houston TX 77007

UNITED STATES OF AMERICA

DÉTAILS DE LA MARQUE DE COMMERCE

Powering Energy Forward

Type de la marque de commerce

Caractères standard

Services

Classe 42

Services de logiciels-services (SaaS), à savoir logiciels à infrastructure avancée de comptage utilisant l'intelligence artificielle et l'apprentissage automatique pour utilisation par des fournisseurs de services publics et d'énergie pour l'amélioration des prévisions et des connaissances en matière d'énergie, l'optimisation d'un réseau énergétique intelligent, l'offre de solutions énergétiques personnalisées et l'offre de prévisions concernant la charge, le regroupement de la charge, la planification, la gestion des risques, l'analyse des revenus et des coûts, l'établissement des prix de produits et le ciblage connexe, les avis aux clients et l'analyse de la pertinence de produits; logiciels en ligne non téléchargeables utilisant l'intelligence artificielle et l'apprentissage automatique pour utilisation par des fournisseurs d'énergie pour l'amélioration des prévisions et des connaissances en matière d'énergie, l'optimisation d'un réseau énergétique intelligent, l'offre de solutions énergétiques personnalisées et l'offre de prévisions concernant la charge, le regroupement de la charge, la planification, la gestion des risques, l'analyse des revenus et des coûts, l'établissement des prix de produits et le ciblage connexe, les avis aux clients et l'analyse de la pertinence de produits.

Revendications

Date de priorité de production: 28 mai 2020, Pays ou Bureau: ÉTATS-UNIS D'AMÉRIQUE, demande no: 88937552 en liaison avec le même genre de services

Numéro de la demande 2,096,396
Numéro d'enregistrement international 1583703
Langue de la demande Anglais

Date de production 2021-01-19

DÉTAILS DU REQUÉRANT

Requérant
Brixton, LLC
3821 Ocean Ranch Blvd.
Oceanside CA 92056
UNITED STATES OF AMERICA

DÉTAILS DE LA MARQUE DE COMMERCE

Type de la marque de commerce
Dessin

Représentation visuelle



Produits

Classe 25

Vêtements, à savoir chemises, tee-shirts, débardeurs, chandails, sweat-shirts, gilets, vestes, manteaux, ceintures pour vêtements, caleçons, pantalons, shorts, pantalons de survêtement, robes, jupes, tenues de natation, shorts de surf, chaussettes; chapeaux, à savoir chapeaux, casquettes.

Revendications

Date de priorité de production: 02 décembre 2020, Pays ou Bureau: ÉTATS-UNIS D'AMÉRIQUE, demande no: 90353959 en liaison avec le même genre de produits

Numéro de la demande 2,096,405
Numéro d'enregistrement international 1583821
Langue de la demande Anglais

Date de production 2021-01-21

DÉTAILS DU REQUÉRANT

Requérant

K.A.S.E.L.L. - ANONIMI VIOMICHANIKIKAI
EMPORIKI ETAIREIA ELAIOLADOUKAI
LIPASMATON
8th klm. N.R. Molaon - Monemvasias
GR-230 52 Minicipality Monemvasia Lakonias
GREECE

DÉTAILS DE LA MARQUE DE COMMERCE

Type de la marque de commerce

Dessin

Représentation visuelle



Revendication de couleur

La couleur est revendiquée comme caractéristique de la marque de commerce. Or et noir. Le chiffre 9, les mots « by KASELL » et le globe sont or; l'arrière-plan de l'image et la main qui tient la branche d'olivier à l'intérieur du globe sont noirs.

Produits

Classe 29

Huile d'olive, huile d'olive extra-vierge.

Services

Classe 39

Emballage d'huile d'olive pour des tiers.

Revendications

Date de priorité de production: 07 octobre 2020, Pays ou Bureau: GRÈCE, demande no: 263397
en liaison avec le même genre de produits et en liaison avec le même genre de services

Numéro de la demande 2,096,432

Date de production 2021-01-27

Numéro d'enregistrement international 1583825

Langue de la demande Anglais

DÉTAILS DU REQUÉRANT ET DE L'AGENT

Requérant

Tovarystvo z obmezhenoiuvidpovidalnistiu
"Kernel-Treid"
prov. Shevchenka Tarasa, 3
Kyiv 01001
UKRAINE

Agent

SMART & BIGGAR LLP
1100-150 York street, TORONTO, ONTARIO,
M5H3S5

DÉTAILS DE LA MARQUE DE COMMERCE

KERNEL CHIEF

Type de la marque de commerce

Caractères standard

Produits

Classe 29

Huiles et graisses comestibles, huile de tournesol à usage alimentaire.

Revendications

Date de priorité de production: 22 décembre 2020, Pays ou Bureau: UKRAINE, demande no: m202027247 en liaison avec le même genre de produits

Numéro de la demande 2,096,476
Numéro d'enregistrement international 1583464
Langue de la demande Français

Date de production 2021-02-04

DÉTAILS DU REQUÉRANT

Requérant

F. Hoffmann-La Roche AG
Grenzacherstrasse 124
CH-4070 Basel
SUISSE

DÉTAILS DE LA MARQUE DE COMMERCE

KUDOCETRO

Type de la marque de commerce

Caractères standard

Produits

Classe 05

Préparations pharmaceutiques destinées à l'immunologie.

Revendications

Date de priorité de production: 03 février 2021, Pays ou Bureau: SUISSE, demande no: 758962 en liaison avec le même genre de produits

Numéro de la demande 2,096,481

Date de production 2021-02-05

Numéro d'enregistrement international 1583955

Langue de la demande Anglais

DÉTAILS DU REQUÉRANT ET DE L'AGENT

Requérant

PNW Components LLC
154 NW 59th Street
Seattle WA 98107
UNITED STATES OF AMERICA

Agent

BERESKIN & PARR LLP/S.E.N.C.R.L., S.R.L.
SCOTIA PLAZA, 40 KING STREET WEST,
40th FLOOR, TORONTO, ONTARIO, M5H3Y2

DÉTAILS DE LA MARQUE DE COMMERCE

Type de la marque de commerce

Dessin

Représentation visuelle



Description de la marque de commerce

La marque se compose des lettres majuscules "P N W", où une flèche sépare les lettres "P" et "N" et une deuxième flèche sépare les lettres "N" et "W", et où chaque flèche comporte deux triangles supplémentaires placés directement au-dessus de chaque flèche, chaque série de flèches et triangles représentant ainsi des arbres, et un seul triangle représentant une montagne est positionné dans la partie centrale supérieure de la marque reliant chaque série de flèches et triangles et créant ainsi une forme de losange au centre

Produits

Classe 12

Poignées de guidon de bicyclette; guidons de bicyclette; garde-boue de bicyclette; parties de bicyclettes, à savoir dérailleurs de changements de vitesse; parties de bicyclettes, à savoir embouts de guidons; parties de bicyclettes, à savoir potences de guidons; parties de bicyclettes, à savoir roues dentées; selles de bicyclette; pédales de bicyclette; composants pour bicyclettes, à savoir jeux de direction assurant la rotation entre la fourche de bicyclette et le cadre de bicyclette; guidons pour bicyclettes; parties de bicyclettes, à savoir leviers distants destinés à être utilisés avec des tiges de selles télescopiques.

Revendications

Date de priorité de production: 20 novembre 2020, Pays ou Bureau: ÉTATS-UNIS D'AMÉRIQUE,
demande no: 90332754 en liaison avec le même genre de produits

Numéro de la demande 2,096,537

Date de production 2021-02-12

Numéro d'enregistrement international 1583510

Langue de la demande Anglais

DÉTAILS DU REQUÉRANT

Requérant

Pacifica Island Art, Inc.

810 Haiku Rd., #331

Haiku HI 96708

UNITED STATES OF AMERICA

DÉTAILS DE LA MARQUE DE COMMERCE

Pacifica Island Art

Type de la marque de commerce

Caractères standard

Désistement

Le droit à l'emploi exclusif du mot ART en dehors de la marque de commerce n'est pas accordé.

Produits

Classe 16

Reproductions artistiques.

Numéro de la demande 2,096,572

Date de production 2021-02-17

Numéro d'enregistrement international 1583697

Langue de la demande Anglais

DÉTAILS DU REQUÉRANT ET DE L'AGENT

Requérant

FORMA BEAUTY BRANDS, LLC
10303 Norris Ave
Pacoima CA 91331
UNITED STATES OF AMERICA

Agent

BERESKIN & PARR LLP/S.E.N.C.R.L., S.R.L.
SCOTIA PLAZA, 40 KING STREET WEST,
40th FLOOR, TORONTO, ONTARIO, M5H3Y2

DÉTAILS DE LA MARQUE DE COMMERCE

FORMA BRANDS

Type de la marque de commerce

Caractères standard

Désistement

Le droit à l'emploi exclusif du mot BRANDS en dehors de la marque de commerce n'est pas accordé.

Traduction des caractères étrangers

Selon le requérant, la traduction anglaise du mot italien FORMA est « shape ».

Services

Classe 36

Services de société de portefeuille offerts pour des tiers, notamment offre de services de conseil en capitaux de placement, en production de rapports financiers et en gestion financière; consultation et conseils financiers dans les domaines des fusions, des acquisitions et des placements.

Revendications

Date de priorité de production: 19 août 2020, Pays ou Bureau: ÉTATS-UNIS D'AMÉRIQUE, demande no: 90124784 en liaison avec le même genre de services

Numéro de la demande 2,096,634

Date de production 2021-02-25

Numéro d'enregistrement international 1584522

Langue de la demande Anglais

DÉTAILS DU REQUÉRANT ET DE L'AGENT

Requérant

Miraflores Films LLC

Suite 280,

1849 Green Bay Road

Highland Park IL 60035

UNITED STATES OF AMERICA

Agent

THEO YATES

(Yates IP), 17 Bellwood Avenue, Ottawa,

ONTARIO, K1S1S6

DÉTAILS DE LA MARQUE DE COMMERCE

MIRAFLORES FILMS

Type de la marque de commerce

Caractères standard

Désistement

Le droit à l'emploi exclusif du mot FILMS en dehors de la marque de commerce n'est pas accordé.

Traduction des caractères étrangers

Selon le requérant, la traduction anglaise du mot MIRAFLORES est BEHOLD THE FLOWERS.

Services

Classe 41

Production et distribution de vidéos et de films électroniques, numériques, en format monoscopique et stéréoscopique.

Revendications

Date de priorité de production: 01 septembre 2020, Pays ou Bureau: ÉTATS-UNIS D'AMÉRIQUE, demande no: 90150389 en liaison avec le même genre de services

Numéro de la demande 2,096,665
Numéro d'enregistrement international 1574450
Langue de la demande Anglais

Date de production 2021-03-08

DÉTAILS DU REQUÉRANT

Requérant
ECHELON FITNESS MULTIMEDIA LLC
6011 CENTURY OAKS DRIVE
CHATTANOOGA TN 37416
UNITED STATES OF AMERICA

DÉTAILS DE LA MARQUE DE COMMERCE

Type de la marque de commerce
Dessin

Représentation visuelle



Description de la marque de commerce

La marque se compose de la lettre stylisée "e" avec un point dans l'ouverture de la lettre

Désistement

Le droit à l'emploi exclusif de "E" en dehors de la marque de commerce n'est pas accordé.

Produits

Classe 28

Bicyclettes fixes d'entraînement.

Numéro de la demande 2,097,068

Date de production 2021-04-02

Langue de la demande Anglais

DÉTAILS DU REQUÉRANT ET DE L'AGENT

Requérant

XuFang Yang
No.12 Yangjiali, Nanhu Shequ, Zhongguan
Town
Deqing County
Zhejiang, 313220
CHINA

Agent

NEOMARK LTD.
7450 rue Saint-Hubert, Montréal, QUEBEC,
H2R2N3

DÉTAILS DE LA MARQUE DE COMMERCE

Zojuyozio

Type de la marque de commerce

Caractères standard

Produits

Classe 25

blouses; soutiens-gorge; cardigans; vêtements décontractés; manteaux; robes; gants; chapeaux; blousons; jeans; combinaisons-pantalons; hauts tricotés; jambières; pantalons; chandails; foulards; chemises; jupes; vêtements sports; chandails; pulls d'entraînement; costumes de bain; t-shirts; pantalons; sous-vêtements

Numéro de la demande 2,097,314

Date de production 2021-04-06

Langue de la demande Anglais

DÉTAILS DU REQUÉRANT ET DE L'AGENT

Requérant

IGT
9295 Prototype Drive
Reno, NV 89521
UNITED STATES OF AMERICA

Agent

COLLEEN CAISSIE-DUPUIS
(c/o IGT Canada Solutions ULC), 328 Urquhart
Avenue, Moncton, NEW BRUNSWICK,
E1H2R6

DÉTAILS DE LA MARQUE DE COMMERCE

DIAMONDRS GAMEWALL

Type de la marque de commerce

Caractères standard

Produits

Classe 28

(1) Appareils de jeu, nommément appareils qui acceptent les mises; équipement reconfigurable de jeux de casino et de loterie, nommément appareils de jeu.

(2) Billets de loterie; cartes de loterie; cartes à gratter pour jeux de loterie.

Revendications

Date de priorité de production: 06 octobre 2020, Pays ou Bureau: ÉTATS-UNIS D'AMÉRIQUE, demande no: 90237712 en liaison avec le même genre de produits (1)

Numéro de la demande 2,097,316

Date de production 2021-04-06

Langue de la demande Anglais

DÉTAILS DU REQUÉRANT ET DE L'AGENT

Requérant

IGT
9295 Prototype Drive
Reno, NV 89521
UNITED STATES OF AMERICA

Agent

COLLEEN CAISSIE-DUPUIS
(c/o IGT Canada Solutions ULC), 328 Urquhart
Avenue, Moncton, NEW BRUNSWICK,
E1H2R6

DÉTAILS DE LA MARQUE DE COMMERCE

DIAMONDRS

Type de la marque de commerce

Caractères standard

Produits

Classe 28

(1) Appareils de jeu, nommément appareils qui acceptent les mises; équipement reconfigurable de jeux de casino et de loterie, nommément appareils de jeu.

(2) Billets de loterie; cartes de loterie; cartes à gratter pour jeux de loterie.

Revendications

Date de priorité de production: 06 octobre 2020, Pays ou Bureau: ÉTATS-UNIS D'AMÉRIQUE, demande no: 90237704 en liaison avec le même genre de produits (1)

Numéro de la demande 2,097,317

Date de production 2021-04-06

Langue de la demande Anglais

DÉTAILS DU REQUÉRANT ET DE L'AGENT

Requérant

IGT
9295 Prototype Drive
Reno, NV 89521
UNITED STATES OF AMERICA

Agent

COLLEEN CAISSIE-DUPUIS
(c/o IGT Canada Solutions ULC), 328 Urquhart
Avenue, Moncton, NEW BRUNSWICK,
E1H2R6

DÉTAILS DE LA MARQUE DE COMMERCE

GOLDEN SOMBREROS

Type de la marque de commerce

Caractères standard

Produits

Classe 28

(1) Appareils de jeu, nommément appareils qui acceptent les mises; équipement reconfigurable de jeux de casino et de loterie, nommément appareils de jeu.

(2) Billets de loterie; cartes de loterie; cartes à gratter pour jeux de loterie.

Revendications

Date de priorité de production: 06 octobre 2020, Pays ou Bureau: ÉTATS-UNIS D'AMÉRIQUE, demande no: 90237664 en liaison avec le même genre de produits (1)

Numéro de la demande 2,097,319

Date de production 2021-04-06

Langue de la demande Anglais

DÉTAILS DU REQUÉRANT ET DE L'AGENT

Requérant

IGT
9295 Prototype Drive
Reno, NV 89521
UNITED STATES OF AMERICA

Agent

COLLEEN CAISSIE-DUPUIS
(c/o IGT Canada Solutions ULC), 328 Urquhart
Avenue, Moncton, NEW BRUNSWICK,
E1H2R6

DÉTAILS DE LA MARQUE DE COMMERCE

PEAK65

Type de la marque de commerce

Caractères standard

Produits

Classe 28

(1) Appareils de jeu, nommément appareils qui acceptent les mises; équipement reconfigurable de jeux de casino et de loterie, nommément appareils de jeu.

(2) Billets de loterie; cartes de loterie; cartes à gratter pour jeux de loterie.

Revendications

Date de priorité de production: 06 octobre 2020, Pays ou Bureau: ÉTATS-UNIS D'AMÉRIQUE, demande no: 90237697 en liaison avec le même genre de produits (1)

Numéro de la demande 2,097,320

Date de production 2021-04-06

Langue de la demande Anglais

DÉTAILS DU REQUÉRANT ET DE L'AGENT

Requérant

IGT
9295 Prototype Drive
Reno, NV 89521
UNITED STATES OF AMERICA

Agent

COLLEEN CAISSIE-DUPUIS
(c/o IGT Canada Solutions ULC), 328 Urquhart
Avenue, Moncton, NEW BRUNSWICK,
E1H2R6

DÉTAILS DE LA MARQUE DE COMMERCE

PEAKSLANT32

Type de la marque de commerce

Caractères standard

Produits

Classe 28

(1) Appareils de jeu, nommément appareils qui acceptent les mises; équipement reconfigurable de jeux de casino et de loterie, nommément appareils de jeu.

(2) Billets de loterie; cartes de loterie; cartes à gratter pour jeux de loterie.

Revendications

Date de priorité de production: 06 octobre 2020, Pays ou Bureau: ÉTATS-UNIS D'AMÉRIQUE, demande no: 90237694 en liaison avec le même genre de produits (1)

Numéro de la demande 2,097,322

Date de production 2021-04-06

Langue de la demande Anglais

DÉTAILS DU REQUÉRANT ET DE L'AGENT

Requérant

IGT
9295 Prototype Drive
Reno, NV 89521
UNITED STATES OF AMERICA

Agent

COLLEEN CAISSIE-DUPUIS
(c/o IGT Canada Solutions ULC), 328 Urquhart
Avenue, Moncton, NEW BRUNSWICK,
E1H2R6

DÉTAILS DE LA MARQUE DE COMMERCE

GOLDEN ORIENT

Type de la marque de commerce

Caractères standard

Produits

Classe 28

(1) Appareils de jeu, nommément appareils qui acceptent les mises; équipement reconfigurable de jeux de casino et de loterie, nommément appareils de jeu.

(2) Billets de loterie; cartes de loterie; cartes à gratter pour jeux de loterie.

Revendications

Date de priorité de production: 06 octobre 2020, Pays ou Bureau: ÉTATS-UNIS D'AMÉRIQUE, demande no: 90237678 en liaison avec le même genre de produits (1)

Numéro de la demande 2,097,323

Date de production 2021-04-06

Langue de la demande Anglais

DÉTAILS DU REQUÉRANT ET DE L'AGENT

Requérant

IGT
9295 Prototype Drive
Reno, NV 89521
UNITED STATES OF AMERICA

Agent

COLLEEN CAISSIE-DUPUIS
(c/o IGT Canada Solutions ULC), 328 Urquhart
Avenue, Moncton, NEW BRUNSWICK,
E1H2R6

DÉTAILS DE LA MARQUE DE COMMERCE

ZODIAC DRAGON

Type de la marque de commerce

Caractères standard

Produits

Classe 28

(1) Appareils de jeu, nommément appareils qui acceptent les mises; équipement reconfigurable de jeux de casino et de loterie, nommément appareils de jeu.

(2) Billets de loterie; cartes de loterie; cartes à gratter pour jeux de loterie.

Revendications

Date de priorité de production: 08 octobre 2020, Pays ou Bureau: ÉTATS-UNIS D'AMÉRIQUE, demande no: 90242371 en liaison avec le même genre de produits (1)

Numéro de la demande 2,097,326

Date de production 2021-04-06

Langue de la demande Anglais

DÉTAILS DU REQUÉRANT

Requérant

Stephanie Carriere

580 Av De l'Église

Saint-Sauveur

QUEBEC

J0R1R7

DÉTAILS DE LA MARQUE DE COMMERCE

Unik Afternoon Delight

Type de la marque de commerce

Caractères standard

Produits

Classe 05

Produits topiques non médicinaux liés au cannabis, notamment lubrifiants sexuels, gels, huiles et lotions pour utilisation comme lubrifiants sexuels, ainsi qu'huiles de massage.

Numéro de la demande 2,097,327

Date de production 2021-04-06

Langue de la demande Anglais

DÉTAILS DU REQUÉRANT

Requérant

Stephanie Carriere

580 Av De l'Église

Saint-Sauveur

QUEBEC

J0R1R7

DÉTAILS DE LA MARQUE DE COMMERCE

Unik After Dark

Type de la marque de commerce

Caractères standard

Produits

Classe 05

Produits topiques non médicinaux liés au cannabis, nommément lubrifiants sexuels, gels, huiles et lotions pour utilisation comme lubrifiants sexuels, ainsi qu'huiles de massage.

Numéro de la demande 2,097,403

Date de production 2021-04-06

Langue de la demande Anglais

DÉTAILS DU REQUÉRANT ET DE L'AGENT

Requérant

TERUMO KABUSHIKI KAISHA (TERUMO CORPORATION)
44-1, 2-chome, Hatagaya, Shibuya-ku
Tokyo, 151-0072
JAPAN

Agent

MOFFAT & CO.
P.O. Box 2088, Station D, Ottawa, ONTARIO,
K1P5W3

DÉTAILS DE LA MARQUE DE COMMERCE

AZUR HydroPack

Type de la marque de commerce

Caractères standard

Produits

Classe 10

Spirales périphériques pour des procédures d'embolisation intravasculaire.

Numéro de la demande 2,097,812

Date de production 2020-08-27

Numéro d'enregistrement international 1585669

Langue de la demande Anglais

DÉTAILS DU REQUÉRANT

Requérant

BANDALUX INDUSTRIAL, S.A.

Avda. Sant Julia, 235

E-08400 Granollers (Barcelona)

SPAIN

DÉTAILS DE LA MARQUE DE COMMERCE

Type de la marque de commerce

Dessin

Représentation visuelle

VIEWTEX

Produits

Classe 24

Rideaux en matières textiles et plastiques.

Numéro de la demande 2,097,883

Date de production 2020-12-02

Numéro d'enregistrement international 1585660

Langue de la demande Anglais

DÉTAILS DU REQUÉRANT

Requérant

FRONIUS INTERNATIONAL GmbH

Froniusstraße 1

A-4643 Pettenbach

AUSTRIA

DÉTAILS DE LA MARQUE DE COMMERCE

WELDCUBE

Type de la marque de commerce

Caractères standard

Produits

Classe 09

Logiciels informatiques pour la configuration, la commande, l'évaluation, l'enregistrement et l'analyse d'équipements de soudage.

Revendications

Date de priorité de production: 06 octobre 2020, Pays ou Bureau: AUTRICHE, demande no: AM 12254/2020 en liaison avec le même genre de produits

Numéro de la demande 2,098,025

Date de production 2021-02-08

Numéro d'enregistrement international 1584722

Langue de la demande Anglais

DÉTAILS DU REQUÉRANT

Requérant

GentiBio Inc.

120 Kingston Street, Suite 810

Boston MA 02111

UNITED STATES OF AMERICA

DÉTAILS DE LA MARQUE DE COMMERCE

GENTIBIO

Type de la marque de commerce

Caractères standard

Produits

Classe 05

Préparations pharmaceutiques utilisées dans le traitement de maladies et troubles auto-immuns, maladies et troubles auto-inflammatoires, maladies et troubles allo-immunes et maladies et troubles allergiques.

Revendications

Date de priorité de production: 11 août 2020, Pays ou Bureau: ÉTATS-UNIS D'AMÉRIQUE, demande no: 90107117 en liaison avec le même genre de produits

Numéro de la demande 2,098,036

Date de production 2021-02-09

Numéro d'enregistrement international 1584955

Langue de la demande Anglais

DÉTAILS DU REQUÉRANT

Requérant

Illinois Tool Works Inc.

155 Harlem Avenue

Glenview IL 60025

UNITED STATES OF AMERICA

DÉTAILS DE LA MARQUE DE COMMERCE

MAXIFLOW

Type de la marque de commerce

Caractères standard

Produits

Classe 20

Robinets non métalliques pour pochettes et sacs en matières plastiques.

Revendications

Date de priorité de production: 24 août 2020, Pays ou Bureau: ÉTATS-UNIS D'AMÉRIQUE, demande no: 90132358 en liaison avec le même genre de produits

Numéro de la demande 2,098,040

Date de production 2021-02-09

Numéro d'enregistrement international 1585716

Langue de la demande Anglais

DÉTAILS DU REQUÉRANT

Requérant

CULT VINTAGE PTY. LIMITED

PO BOX 881

CURRUMBIN QLD 4223

AUSTRALIA

DÉTAILS DE LA MARQUE DE COMMERCE

TURQUOISE OVER DIAMONDS

Type de la marque de commerce

Caractères standard

Produits

Classe 14

Articles de bijouterie de mode.

Numéro de la demande 2,098,060

Date de production 2021-02-11

Numéro d'enregistrement international 1585273

Langue de la demande Anglais

DÉTAILS DU REQUÉRANT

Requérant

VIGNOBLES SULLIVAN, LLC

844 ALTON RD.

MIAMI BEACH FL 33139

UNITED STATES OF AMERICA

DÉTAILS DE LA MARQUE DE COMMERCE

CHATEAU MOYA

Type de la marque de commerce

Caractères standard

Désistement

"CHATEAU"

Produits

Classe 33

Vins et vins de raisin.

Numéro de la demande 2,098,064

Date de production 2021-02-12

Numéro d'enregistrement international 1585520

Langue de la demande Anglais

DÉTAILS DU REQUÉRANT ET DE L'AGENT

Requérant

Holley Performance Products Inc.
1801 Russellville Road
Bowling Green KY 42101
UNITED STATES OF AMERICA

Agent

BERESKIN & PARR LLP/S.E.N.C.R.L., S.R.L.
SCOTIA PLAZA, 40 KING STREET WEST,
40th FLOOR, TORONTO, ONTARIO, M5H3Y2

DÉTAILS DE LA MARQUE DE COMMERCE

QUICK TIME

Type de la marque de commerce

Caractères standard

Produits

Classe 12

(1) Parties de transmissions automobiles de rechange, à savoir cloches d'embrayage de performance, composants de cloches d'embrayage, plaques de flexion, plaques d'équilibre, entretoises d'amortisseurs de vibrations, boucliers de sécurité, boucliers anti-éclaboussures, entretoises de pompe à eau et plaques de traction de moteur.

Classe 16

(2) Décalcomanies décoratives pour vitres de véhicule.

Classe 25

(3) Tee-shirts.

Revendications

Date de priorité de production: 17 août 2020, Pays ou Bureau: ÉTATS-UNIS D'AMÉRIQUE, demande no: 90118125 en liaison avec le même genre de produits

Numéro de la demande 2,098,067

Date de production 2021-02-15

Numéro d'enregistrement international 1584738

Langue de la demande Anglais

DÉTAILS DU REQUÉRANT

Requérant

GC Corporation
584-1, Nakahinata,
Oyama-cho, Suntou-gun
Shizuoka 410-1307
JAPAN

DÉTAILS DE LA MARQUE DE COMMERCE

EXA ADVANCED

Type de la marque de commerce

Caractères standard

Produits

Classe 05

Matériaux pour empreintes dentaires.

Revendications

Date de priorité de production: 29 janvier 2021, Pays ou Bureau: JAPON, demande no: 2021-010616 en liaison avec le même genre de produits

Numéro de la demande 2,098,072

Date de production 2021-02-16

Numéro d'enregistrement international 1584978

Langue de la demande Anglais

DÉTAILS DU REQUÉRANT

Requérant

Sony Interactive Entertainment LLC

2207 Bridgepointe Parkway

San Mateo CA 94404

UNITED STATES OF AMERICA

DÉTAILS DE LA MARQUE DE COMMERCE

ASTRO'S PLAYROOM

Type de la marque de commerce

Caractères standard

Produits

Classe 09

Logiciels de jeux vidéo enregistrés; logiciels de jeux vidéo téléchargeables.

Revendications

Date de priorité de production: 08 septembre 2020, Pays ou Bureau: ÉTATS-UNIS D'AMÉRIQUE, demande no: 90165494 en liaison avec le même genre de produits

Numéro de la demande 2,098,078

Date de production 2021-02-17

Numéro d'enregistrement international 1584941

Langue de la demande Anglais

DÉTAILS DU REQUÉRANT

Requérant

Superkop, Besloten Vennootschap

Hoofdstraat 33

NL-5255 AE Herpt

NETHERLANDS

DÉTAILS DE LA MARQUE DE COMMERCE

Type de la marque de commerce

Dessin

Représentation visuelle



Produits

Classe 21

Machines à café à fonctionnement manuel; machines à espresso à fonctionnement manuel; percolateurs à café non électriques; cafetières, non électriques; cafetières à espresso, non électriques.

Revendications

Date de priorité de production: 31 août 2020, Pays ou Bureau: Office Benelux de la PI (OBIP), demande no: 1423949 en liaison avec le même genre de produits

Numéro de la demande 2,098,079

Date de production 2021-02-17

Numéro d'enregistrement international 1584853

Langue de la demande Anglais

DÉTAILS DU REQUÉRANT

Requérant

Hyperconnect Inc.
20F, ASEM Tower, 517,
Yeongdong-daero,
Gangnam-gu
Seoul
REPUBLIC OF KOREA

DÉTAILS DE LA MARQUE DE COMMERCE

HYPERCONNECT

Type de la marque de commerce

Caractères standard

Services

Classe 45

Services de présentation ou de rencontre de futurs époux; services de rencontres par séquences vidéo; services de réseautage social en ligne; clubs de rencontres en ligne; services de constitution de réseaux sociaux en ligne accessibles au moyen d'applications mobiles téléchargeables; mise à disposition d'informations par le biais de sites Web interactifs en ligne dans le domaine des rencontres et en vue de favoriser les contacts entre personnes et le développement de relations et d'amitiés; services de rencontres fournis par le biais de réseautages sociaux; services de clubs de rencontre en ligne; services de rencontres; services de rencontre, de mise en relation et de présentation personnelle sur Internet; services de conseillers matrimoniaux; service d'agences matrimoniales; mise à disposition d'informations en matière de mariage; agences matrimoniales internationales.

Revendications

Date de priorité de production: 03 novembre 2020, Pays ou Bureau: RÉPUBLIQUE DE CORÉE, demande no: 7020200001702 en liaison avec le même genre de services

Numéro de la demande 2,098,088

Date de production 2021-02-18

Numéro d'enregistrement international 1585508

Langue de la demande Anglais

DÉTAILS DU REQUÉRANT

Requérant

Silicon Sensing Systems Limited
Cliffaford Road,
Southway Plymouth
Devon PL6 6DE
UNITED KINGDOM

DÉTAILS DE LA MARQUE DE COMMERCE

ZENITH

Type de la marque de commerce

Caractères standard

Produits

Classe 09

Accéléromètres; accéléromètres à utiliser dans des unités de mesure inertielle (IMUs); accéléromètres à utiliser dans des applications aérospatiales, de défense et marines; accéléromètres à utiliser dans toute application commerciale ou industrielle.

Revendications

Date de priorité de production: 24 décembre 2020, Pays ou Bureau: ÉTATS-UNIS D'AMÉRIQUE, demande no: 90410710 en liaison avec le même genre de produits

Numéro de la demande 2,098,112

Date de production 2021-02-23

Numéro d'enregistrement international 1585741

Langue de la demande Anglais

DÉTAILS DU REQUÉRANT

Requérant

Hatton Labs Ltd
23 Raith Avenue
London N14 7DU
UNITED KINGDOM

DÉTAILS DE LA MARQUE DE COMMERCE

HATTON LABS

Type de la marque de commerce

Caractères standard

Produits

Classe 14

Articles de bijouterie; métaux précieux et leurs alliages; pierres précieuses; pierres semi-précieuses; horloges; montres; boîtes à bijoux; coffrets pour montres.

Revendications

Date de priorité de production: 27 août 2020, Pays ou Bureau: ROYAUME-UNI, demande no: UK00003527368 en liaison avec le même genre de produits

Numéro de la demande 2,098,118

Date de production 2021-02-23

Numéro d'enregistrement international 1585206

Langue de la demande Anglais

DÉTAILS DU REQUÉRANT

Requérant

Seyfarth Shaw LLP

Suite 8000, 233 South Wacker Drive

Chicago IL 60606

UNITED STATES OF AMERICA

DÉTAILS DE LA MARQUE DE COMMERCE

CARIBOU

Type de la marque de commerce

Caractères standard

Services

Classe 42

Services de logiciels en tant que service (SaaS) proposant des logiciels pour la fourniture d'informations sur les cas d'immigration et des documents et formulaires connexes à des clients en temps réel par le biais d'un site Web Extranet à accès limité.

Revendications

Date de priorité de production: 02 septembre 2020, Pays ou Bureau: ÉTATS-UNIS D'AMÉRIQUE, demande no: 90154053 en liaison avec le même genre de services

Numéro de la demande 2,098,119

Date de production 2021-02-23

Numéro d'enregistrement international 1585177

Langue de la demande Anglais

DÉTAILS DU REQUÉRANT

Requérant

Polypeptide Laboratories Holding (PPL) AB

Limhamnsvägen 108

SE-200 61 Limhamn

SWEDEN

DÉTAILS DE LA MARQUE DE COMMERCE

OLIGO@POLYPEPTIDE

Type de la marque de commerce

Caractères standard

Services

Classe 40

(1) Services de fabrication à façon de produits biochimiques.

Classe 42

(2) Services de développement scientifique dans le domaine de la biochimie.

Revendications

Date de priorité de production: 27 août 2020, Pays ou Bureau: ÉTATS-UNIS D'AMÉRIQUE, demande no: 90142499 en liaison avec le même genre de services

Numéro de la demande 2,098,124

Date de production 2021-02-24

Numéro d'enregistrement international 1585790

Langue de la demande Anglais

DÉTAILS DU REQUÉRANT ET DE L'AGENT

Requérant

Blue Note Therapeutics, Inc.
548 Market Street No. 55709
San Francisco CA 94104-5401
UNITED STATES OF AMERICA

Agent

SMART & BIGGAR LLP
1100-150 York street, TORONTO, ONTARIO,
M5H3S5

DÉTAILS DE LA MARQUE DE COMMERCE

CERENA

Type de la marque de commerce

Caractères standard

Produits

Classe 09

Logiciels informatiques téléchargeables pour le diagnostic et le traitement des comorbidités du cancer.

Revendications

Date de priorité de production: 02 septembre 2020, Pays ou Bureau: ÉTATS-UNIS D'AMÉRIQUE, demande no: 90152966 en liaison avec le même genre de produits

Numéro de la demande 2,098,128

Date de production 2021-02-25

Numéro d'enregistrement international 1584651

Langue de la demande Anglais

DÉTAILS DU REQUÉRANT ET DE L'AGENT

Requérant

TAOJING INTERNATIONAL, LIMITED
2003, 20/F, Tower 5,
China Hong Kong City,
33 Canton Road,
Tsim Sha Tsui, Kowloon
Hong Kong
CHINA

Agent

HERMAN IP
1 Promenade Circle, Suite 310, Thornhill,
ONTARIO, L4J4P8

DÉTAILS DE LA MARQUE DE COMMERCE

ZENNI.COM

Type de la marque de commerce

Caractères standard

Produits

Classe 09

Lunettes, à savoir lunettes de vue, verres de lunettes avec revêtement, verres optiques avec traitement anti-UV, montures pour lunettes, étuis pour lunettes, lunettes de lecture, lunettes fantaisie, lunettes de sécurité, articles de lunetterie de protection et lunettes de soleil, sur ordonnance et sans ordonnance.

Numéro de la demande 2,098,131

Date de production 2021-02-25

Numéro d'enregistrement international 1585842

Langue de la demande Anglais

DÉTAILS DU REQUÉRANT ET DE L'AGENT

Requérant

BRIOTECH, INC.

14120 NE 200th Street

Woodinville WA 98072

UNITED STATES OF AMERICA

Agent

GOWLING WLG (CANADA) LLP

SUITE 2600, 160 ELGIN STREET, OTTAWA,

ONTARIO, K1P1C3

DÉTAILS DE LA MARQUE DE COMMERCE

BRIOHOCL

Type de la marque de commerce

Caractères standard

Produits

Classe 03

Nettoyants pour la peau non médicamenteux en bouteille.

Revendications

Date de priorité de production: 31 août 2020, Pays ou Bureau: ÉTATS-UNIS D'AMÉRIQUE, demande no: 90149760 en liaison avec le même genre de produits

Numéro de la demande 2,098,140

Date de production 2021-02-26

Numéro d'enregistrement international 1584769

Langue de la demande Anglais

DÉTAILS DU REQUÉRANT

Requérant

Pentair Water Pool and Spa, Inc.

Suite 300,

400 Regency Forest Drive

Cary NC 27518

UNITED STATES OF AMERICA

DÉTAILS DE LA MARQUE DE COMMERCE

QUIKJET

Type de la marque de commerce

Caractères standard

Produits

Classe 07

Têtes de nettoyage amovibles de rechange pour systèmes de nettoyage et de circulation au sol dans des piscines et des plans d'eau de loisir.

Revendications

Date de priorité de production: 23 septembre 2020, Pays ou Bureau: ÉTATS-UNIS D'AMÉRIQUE, demande no: 90204240 en liaison avec le même genre de produits

Numéro de la demande 2,098,148

Date de production 2021-02-26

Numéro d'enregistrement international 1584586

Langue de la demande Anglais

DÉTAILS DU REQUÉRANT ET DE L'AGENT

Requérant

Nasco Healthcare Inc.

16 Simulais Drive

Saugerties NY 12477

UNITED STATES OF AMERICA

Agent

BERESKIN & PARR LLP/S.E.N.C.R.L., S.R.L.

SCOTIA PLAZA, 40 KING STREET WEST,

40th FLOOR, TORONTO, ONTARIO, M5H3Y2

DÉTAILS DE LA MARQUE DE COMMERCE

TERi

Type de la marque de commerce

Caractères standard

Produits

Classe 09

Mannequins pour l'enseignement médical.

Numéro de la demande 2,098,149

Date de production 2021-02-26

Numéro d'enregistrement international 1585847

Langue de la demande Anglais

DÉTAILS DU REQUÉRANT ET DE L'AGENT

Requérant

ModernMilk Co.
2219 Main St. #170
Santa Monica CA 90405
UNITED STATES OF AMERICA

Agent

GOWLING WLG (CANADA) LLP
SUITE 1600, 1 FIRST CANADIAN PLACE, 100
KING STREET WEST, TORONTO, ONTARIO,
M5X1G5

DÉTAILS DE LA MARQUE DE COMMERCE

MILKPRESS

Type de la marque de commerce

Caractères standard

Produits

Classe 21

Systèmes pour le filtrage et le stockage de produits à boire à base de plantes se composant d'une unité de filtration et d'une bouteilles de stockage vendues conjointement.

Revendications

Date de priorité de production: 01 septembre 2020, Pays ou Bureau: ÉTATS-UNIS D'AMÉRIQUE, demande no: 90152083 en liaison avec le même genre de produits

Numéro de la demande 2,098,155

Date de production 2021-02-26

Numéro d'enregistrement international 1585744

Langue de la demande Anglais

DÉTAILS DU REQUÉRANT

Requérant

Aveda Corporation

4000 Pheasant Ridge Drive

Minneapolis MN 55449

UNITED STATES OF AMERICA

DÉTAILS DE LA MARQUE DE COMMERCE

AVEDA

Type de la marque de commerce

Caractères standard

Produits

Classe 24

Serviettes de toilette.

Revendications

Date de priorité de production: 12 février 2021, Pays ou Bureau: ÉTATS-UNIS D'AMÉRIQUE, demande no: 90526936 en liaison avec le même genre de produits

Numéro de la demande 2,098,163

Date de production 2021-02-27

Numéro d'enregistrement international 1585242

Langue de la demande Anglais

DÉTAILS DU REQUÉRANT

Requérant

Millstein, Joshua

1020 19th St, Apt 7

Santa Monica CA 90403

UNITED STATES OF AMERICA

DÉTAILS DE LA MARQUE DE COMMERCE

SpillNot

Type de la marque de commerce

Caractères standard

Produits

Classe 21

Plateaux pour tasses pouvant être suspendus à une main.

Numéro de la demande 2,098,173

Date de production 2021-03-02

Numéro d'enregistrement international 1584802

Langue de la demande Anglais

DÉTAILS DU REQUÉRANT ET DE L'AGENT

Requérant

CASELLA WINES PTY. LIMITED
PO Box 281
Yenda NSW 2681
AUSTRALIA

Agent

ROBIC
630, boul. René-Lévesque Ouest, 20e étage,
Montréal, QUEBEC, H3B1S6

DÉTAILS DE LA MARQUE DE COMMERCE

True Legend

Type de la marque de commerce

Caractères standard

Produits

Classe 33

Produits à boire à base de vin; vins mousseux.

Revendications

Date de priorité de production: 05 novembre 2020, Pays ou Bureau: AUSTRALIE, demande no: 2133857 en liaison avec le même genre de produits

Numéro de la demande 2,098,223

Date de production 2021-03-18

Numéro d'enregistrement international 1585268

Langue de la demande Anglais

DÉTAILS DU REQUÉRANT

Requérant

Visionflex Pty Ltd
Unit 1,
8 Prosperity Parade
Warriewood NSW 2102
AUSTRALIA

DÉTAILS DE LA MARQUE DE COMMERCE

TRUESTETH

Type de la marque de commerce

Caractères standard

Produits

Classe 09

Logiciels pour faciliter l'utilisation de stéthoscopes numériques, y compris par le biais de systèmes de conférence et de télésanté.

Revendications

Date de priorité de production: 21 septembre 2020, Pays ou Bureau: AUSTRALIE, demande no: 2121968 en liaison avec le même genre de produits

Numéro de la demande 2,098,231
Numéro d'enregistrement international 1581358
Langue de la demande Anglais

Date de production 2021-03-22

DÉTAILS DU REQUÉRANT

Requérant

Turtle Island Tales LLC
3408 Wagon Wheel Rd.
Bozeman MT 59715
UNITED STATES OF AMERICA

DÉTAILS DE LA MARQUE DE COMMERCE

TURTLE ISLAND TALES

Type de la marque de commerce

Caractères standard

Désistement

"TALES"

Services

Classe 41

(1) Mise à disposition de vidéos non téléchargeables dans le domaine du bien-être familial pour les familles amérindiennes avec des jeunes enfants par le biais d'un site Web.

Classe 42

(2) Mise à disposition, pour utilisation temporaire, de logiciels de jeux non téléchargeables dans le domaine du bien-être familial pour les familles amérindiennes avec des jeunes enfants par le biais d'un site Web.

Classe 43

(3) Fourniture d'informations dans le domaine des recettes pour des familles amérindiennes avec des jeunes enfants par le biais d'un site Web.

Numéro de la demande 2,099,146

Date de production 2021-04-13

Langue de la demande Anglais

DÉTAILS DU REQUÉRANT ET DE L'AGENT

Requérant

IGT
9295 Prototype Drive
Reno, NV 89521
UNITED STATES OF AMERICA

Agent

COLLEEN CAISSIE-DUPUIS
(c/o IGT Canada Solutions ULC), 328 Urquhart
Avenue, Moncton, NEW BRUNSWICK,
E1H2R6

DÉTAILS DE LA MARQUE DE COMMERCE

I.C. MONEY

Type de la marque de commerce

Caractères standard

Produits

Classe 28

Appareils de jeu, nommément appareils qui acceptent les mises; équipement reconfigurable de jeux de casino et de loterie, nommément appareils de jeu; billets de loterie; cartes de loterie; cartes à gratter pour jeux de loterie.

Numéro de la demande 2,099,663

Date de production 2020-12-18

Numéro d'enregistrement international 1586685

Langue de la demande Anglais

DÉTAILS DU REQUÉRANT

Requérant

YAMAHA HATSUDOKI KABUSHIKI KAISHA

2500 Shingai, Iwata-shi

Shizuoka-ken 438-8501

JAPAN

DÉTAILS DE LA MARQUE DE COMMERCE

DRiVE X

Type de la marque de commerce

Caractères standard

Produits

Classe 12

Bateaux ainsi que leurs parties et garnitures; bateaux de sport ainsi que leurs parties et garnitures; bateaux équipés de systèmes de direction ainsi que leurs parties et garnitures.

Revendications

Date de priorité de production: 04 décembre 2020, Pays ou Bureau: JAPON, demande no: 2020-149772 en liaison avec le même genre de produits

Numéro de la demande 2,099,671

Date de production 2020-12-25

Numéro d'enregistrement international 1586485

Langue de la demande Anglais

DÉTAILS DU REQUÉRANT ET DE L'AGENT

Requérant

House Foods Group Inc.
5-7, Mikuriya-sakae-machi 1-chome,
Higashi-Osaka-shi
Osaka 577-8520
JAPAN

Agent

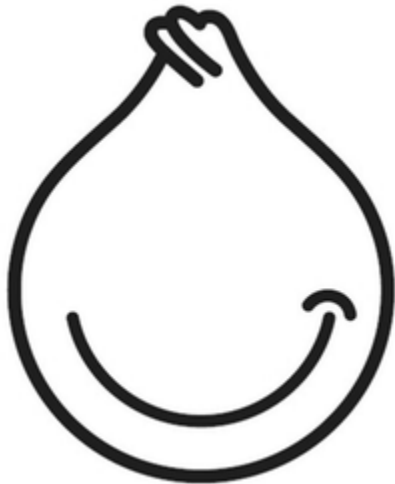
SMART & BIGGAR LLP
2300 - 1055 West Georgia Street, P.O. Box
11115, Vancouver, BRITISH COLUMBIA,
V6E3P3

DÉTAILS DE LA MARQUE DE COMMERCE

Type de la marque de commerce

Dessin

Représentation visuelle



Produits

Classe 29

(1) Oignons transformés; oignons [légumes] conservés; plats préparés se composant essentiellement d'oignons; mélanges pour potages, ragoûts et plats au curry précuits contenant des oignons.

Classe 31

(2) Oignons frais; oignons prédécoupés; plants d'oignon; graines d'oignons.

Numéro de la demande 2,099,681
Numéro d'enregistrement international 1586735
Langue de la demande Anglais

Date de production 2020-12-29

DÉTAILS DU REQUÉRANT

Requérant
VALQARI, LLC
13900 S. Van Dyke Road - Unit 104
Plainfield IL 60544
UNITED STATES OF AMERICA

DÉTAILS DE LA MARQUE DE COMMERCE

Type de la marque de commerce
Dessin

Représentation visuelle



Description de la marque de commerce
La marque se compose d'une tête avec un casque ailé

Produits

Classe 06

Boîtes aux lettres, essentiellement métalliques, configurées pour recevoir des colis livrés par des drones; Station d'atterrissage de drones sous forme d'une boîte aux lettres, essentiellement métallique, configurée pour recevoir des colis livrés par des drones.

Revendications

Date de priorité de production: 29 juin 2020, Pays ou Bureau: ÉTATS-UNIS D'AMÉRIQUE,
demande no: 90026702 en liaison avec le même genre de produits

Numéro de la demande 2,099,700

Date de production 2021-01-08

Numéro d'enregistrement international 1586863

Langue de la demande Anglais

DÉTAILS DU REQUÉRANT

Requérant

Home Racer LLC

1330 W Industrial Ave, Ste 108

Boynton Beach FL 33426

UNITED STATES OF AMERICA

DÉTAILS DE LA MARQUE DE COMMERCE

SimFab

Type de la marque de commerce

Caractères standard

Produits

Classe 09

(1) Simulateurs de vol; dispositifs de montage pour moniteurs; manette de commande électronique activée par le joueur pour machines de jeux vidéo électroniques.

Classe 20

(2) Chaises; chaises de jeux informatiques comportant une structure métallique et pouvant être adaptées à des supports métalliques pour volants de direction et à des supports pour accessoires de jeux informatiques; chaises de jeux de simulation ne comprenant pas de dispositifs de commande pour jouer à des jeux électroniques et des jeux vidéo de simulation.

Classe 28

(3) Supports pour appareils de jeux électroniques, à savoir consoles de jeux vidéo, joysticks, manettes de commande de jeux électroniques de simulation de vol et manettes de poussée pour jeux vidéo; manettes de commande pour jeux vidéo; joysticks de jeux informatiques; consoles de jeux vidéo.

Services

Classe 35

Services de magasins de détail en ligne proposant des chaises, chaises de jeu, chaises de simulation, supports de changement de vitesse, consoles de jeux vidéo, joysticks pour jeux vidéo, supports pour appareils de jeux électroniques et accessoires de quincaillerie métallique à utiliser avec des chaises de jeu et de simulation, ainsi que simulateurs de vol.

Revendications

Date de priorité de production: 31 décembre 2020, Pays ou Bureau: ÉTATS-UNIS D'AMÉRIQUE, demande no: 90437077 en liaison avec le même genre de produits et en liaison avec le même genre de services

Numéro de la demande 2,099,702

Date de production 2021-01-11

Numéro d'enregistrement international 1586937

Langue de la demande Anglais

DÉTAILS DU REQUÉRANT

Requérant

Fred Wilson

c/o Pronet Partners, Inc.,

51625 Desert Club Drive, #101

La Quinta CA 92253

UNITED STATES OF AMERICA

DÉTAILS DE LA MARQUE DE COMMERCE

The Fred Wilson Production Model

Type de la marque de commerce

Caractères standard

Désistement

Le droit à l'emploi exclusif du mot "MODEL" en dehors de la marque de commerce n'est pas accordé.

Services

Classe 41

Services pédagogiques, à savoir mise en place, animation et organisation de séminaires Web et de présentations multimédias en ligne non téléchargeables ainsi que production de podcasts non téléchargeables dans le domaine de l'immobilier et de documents écrits à distribuer conjointement; services d'accompagnement personnalisé de pair à pair dans le domaine de l'immobilier ainsi que production de documents écrits à distribuer conjointement; services d'accompagnement personnalisé professionnel dans le domaine de l'immobilier ainsi que production de documents écrits à distribuer conjointement.

Revendications

Date de priorité de production: 13 juillet 2020, Pays ou Bureau: ÉTATS-UNIS D'AMÉRIQUE, demande no: 90049700 en liaison avec le même genre de services

Numéro de la demande 2,099,813

Date de production 2021-02-19

Numéro d'enregistrement international 1585970

Langue de la demande Anglais

DÉTAILS DU REQUÉRANT ET DE L'AGENT

Requérant

Berry Global, Inc.
Oakley Street 101
Evansville IN 47710
UNITED STATES OF AMERICA

Agent

ROBIC
630, boul. René-Lévesque Ouest, 20e étage,
Montréal, QUEBEC, H3B1S6

DÉTAILS DE LA MARQUE DE COMMERCE

MELTEX

Type de la marque de commerce

Caractères standard

Produits

Classe 24

Tissus non tissés à utiliser dans le domaine de la filtration et des soins de santé.

Revendications

Date de priorité de production: 20 août 2020, Pays ou Bureau: COLOMBIE, demande no: SD2020 /0065426 en liaison avec le même genre de produits

Numéro de la demande 2,099,815

Date de production 2021-02-21

Numéro d'enregistrement international 1586980

Langue de la demande Anglais

DÉTAILS DU REQUÉRANT ET DE L'AGENT

Requérant

Revance Therapeutics, Inc.
7555 Gateway Blvd.
Newark CA 94560
UNITED STATES OF AMERICA

Agent

GOWLING WLG (CANADA) LLP
SUITE 1600, 1 FIRST CANADIAN PLACE, 100
KING STREET WEST, TORONTO, ONTARIO,
M5X1G5

DÉTAILS DE LA MARQUE DE COMMERCE

TWICE UPON A TIME

Type de la marque de commerce

Caractères standard

Produits

Classe 05

Préparations pharmaceutiques pour le traitement de troubles neurologiques, dystonies musculaires, troubles des muscles lisses, troubles du nerf autonome, maux de tête, rides, hyperhydrose, blessures sportives, à savoir peau, muscles, ligaments ou os blessés ou déchirés, paralysie cérébrale, spasmes musculaires, tremblements et douleurs musculaires; préparations pharmaceutiques, à savoir substrats de peptide à utiliser dans le traitement de troubles neurologiques, dystonies musculaires, troubles des muscles lisses, troubles du nerf autonome, maux de tête, blessures sportives, à savoir peau, muscles, ligaments ou os blessés ou déchirés, paralysie cérébrale, spasmes musculaires, tremblements et douleurs musculaires; lotions, gels et crèmes pour le corps à usage médical; lotions, gels et crèmes contour des yeux à usage médical.

Revendications

Date de priorité de production: 21 août 2020, Pays ou Bureau: ÉTATS-UNIS D'AMÉRIQUE, demande no: 90128803 en liaison avec le même genre de produits

Numéro de la demande 2,099,821
Numéro d'enregistrement international 1586860
Langue de la demande Anglais

Date de production 2021-02-22

DÉTAILS DU REQUÉRANT

Requérant

INSTREAMATIC, INC.
3101 Park Blvd
Palo Alto CA 94306
UNITED STATES OF AMERICA

DÉTAILS DE LA MARQUE DE COMMERCE

INSTREAMATIC

Type de la marque de commerce

Caractères standard

Services

Classe 35

(1) Publicité, marketing et promotion de produits et services de tiers par le biais de dispositifs de lecture multimédias permettant des dialogues vocaux entre consommateurs et fournisseurs de produits et services.

Classe 42

(2) Services de logiciels en tant que service (SaaS) proposant des logiciels permettant des dialogues vocaux entre consommateurs et fournisseurs de produits et services par le biais d'annonces publicitaires interactives fournies par des dispositifs de lecture multimédias; Services de logiciels en tant que service (SaaS) proposant des logiciels utilisant l'intelligence artificielle permettant des dialogues vocaux entre consommateurs et fournisseurs de produits et services par le biais d'annonces publicitaires interactives fournies par des dispositifs de lecture multimédias.

Revendications

Date de priorité de production: 14 février 2021, Pays ou Bureau: ÉTATS-UNIS D'AMÉRIQUE, demande no: 90528675 en liaison avec le même genre de services

Numéro de la demande 2,099,833

Date de production 2021-02-23

Numéro d'enregistrement international 1586069

Langue de la demande Anglais

DÉTAILS DU REQUÉRANT

Requérant

A7 Fitness Inc.

3030 Richmond Rd.

Woodstock GA 30189

UNITED STATES OF AMERICA

DÉTAILS DE LA MARQUE DE COMMERCE

NO IDOLS

Type de la marque de commerce

Caractères standard

Produits

Classe 25

Bonnets; Chemises d'haltérophilie; maillots d'athlétisme; tee-shirts; sweat-shirts à capuche; sous-vêtements; chaussettes; vestes.

Revendications

Date de priorité de production: 27 octobre 2020, Pays ou Bureau: ÉTATS-UNIS D'AMÉRIQUE, demande no: 90282270 en liaison avec le même genre de produits

Numéro de la demande 2,099,837

Date de production 2021-02-23

Numéro d'enregistrement international 1585883

Langue de la demande Anglais

DÉTAILS DU REQUÉRANT

Requérant

FRII WILII, LLC

166 BRUSHY BROOK DR

O'FALLON MO 63366.

UNITED STATES OF AMERICA

DÉTAILS DE LA MARQUE DE COMMERCE

Frii Wilii

Type de la marque de commerce

Caractères standard

Produits

Classe 25

Sous-vêtements pour hommes.

Numéro de la demande 2,099,838

Date de production 2021-02-24

Numéro d'enregistrement international 1586883

Langue de la demande Anglais

DÉTAILS DU REQUÉRANT ET DE L'AGENT

Requérant

DATADOBI BV
Kolonel Begaultlaan 1 C
B-3012 Wilsele
BELGIUM

Agent

BRUNO BARRETTE
(BARRETTE LEGAL INC.), 445 Viger Ouest,
Suite 200, Montreal, QUEBEC, H2Z2B8

DÉTAILS DE LA MARQUE DE COMMERCE

DobiProtect

Type de la marque de commerce

Caractères standard

Produits

Classe 09

Logiciels de traitement de données enregistrés pour le calcul et l'analyse des données de machines et des données d'utilisateurs non structurées destinées à être utilisées dans le marché des entreprises; logiciels enregistrés pour le stockage, l'organisation et la sélection de données, y compris de documents au format électronique, à savoir logiciels informatiques pour l'entreposage automatisé de données.

Services

Classe 38

(1) Services de télécommunication, à savoir fourniture d'accès multi-utilisateurs à un réseau informatique mondial; communication électronique entre des ordinateurs et des dispositifs pour le stockage de données, à savoir fourniture de la transmission électronique des données électroniques non structurées de machines et d'utilisateurs par le biais d'un réseau informatique mondial destinées à être utilisées dans le marché des entreprises; mise à disposition de connexions de télécommunication et fourniture d'accès à des réseaux informatiques (locaux ou mondiaux), à savoir fourniture d'accès multi-utilisateurs à un réseau informatique mondial et local.

Classe 42

(2) Services d'ingénierie en lien avec le traitement de données, à savoir conception d'une base de données informatique, développement et création de programmes informatiques pour le traitement de données; conception et développement de logiciels pour le traitement de données et de programmes pour le traitement de données; services de maintenance et de mise à jour de logiciels pour le traitement de données; services de programmation de logiciels pour la lecture, l'importation, la gestion, l'organisation et la transmission de données; services de migration de données; extraction de données; services de sauvegarde de données.

Revendications

Date de priorité de production: 31 août 2020, Pays ou Bureau: Office Benelux de la PI (OBIP),
demande no: 1423938 en liaison avec le même genre de produits et en liaison avec le même
genre de services

Numéro de la demande 2,099,870

Date de production 2021-03-01

Numéro d'enregistrement international 1586492

Langue de la demande Anglais

DÉTAILS DU REQUÉRANT ET DE L'AGENT

Requérant

MediBeacon Inc.
425 N. New Ballas Rd., Suite 100
St. Louis MO 63141
UNITED STATES OF AMERICA

Agent

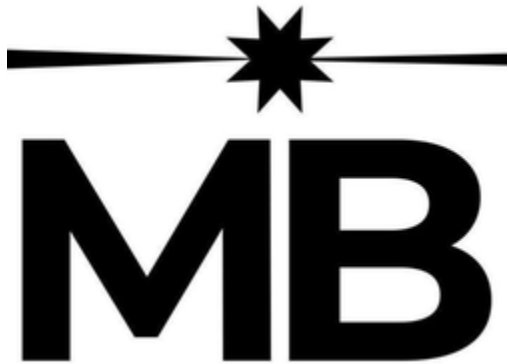
PERLEY-ROBERTSON, HILL & MCDUGALL
LLP
1400 - 340 ALBERT STREET, OTTAWA,
ONTARIO, K1R0A5

DÉTAILS DE LA MARQUE DE COMMERCE

Type de la marque de commerce

Dessin

Représentation visuelle



Description de la marque de commerce

La marque se compose des lettres "MB", au-dessus desquelles une ligne se prolonge avec une étoile au milieu

Produits

Classe 10

Dispositifs médicaux, à savoir dispositifs pour la détection d'agents traceurs fluorescents chez l'animal et pour la surveillance des fonctions physiologiques chez l'animal.

Numéro de la demande 2,099,871

Date de production 2021-03-01

Numéro d'enregistrement international 1586410

Langue de la demande Anglais

DÉTAILS DU REQUÉRANT ET DE L'AGENT

Requérant

Feel Good Organics, LLC
2400 NW 80th St., Suite 606
Seattle WA 98117
UNITED STATES OF AMERICA

Agent

ALEXANDER J. STACK
(c/o Caravel Law), 342 Queen Street West,
Suite 200, Toronto, ONTARIO, M5V2A2

DÉTAILS DE LA MARQUE DE COMMERCE

FGO

Type de la marque de commerce

Caractères standard

Produits

Classe 29

(1) Fruits secs; fruits secs en poudre; fleurs comestibles séchées; racines transformées pour l'alimentation humaine.

Classe 30

(2) Cannelle; café; farine à usage alimentaire; sel; épices; thé; curcuma comestible; cacao transformé.

Numéro de la demande 2,099,899

Date de production 2021-03-02

Numéro d'enregistrement international 1586072

Langue de la demande Anglais

DÉTAILS DU REQUÉRANT ET DE L'AGENT

Requérant

Coherus BioSciences, Inc.
333 Twin Dolphin Dr, Suite 600
Redwood City CA 94065
UNITED STATES OF AMERICA

Agent

SMART & BIGGAR LLP
1100-150 York street, TORONTO, ONTARIO,
M5H3S5

DÉTAILS DE LA MARQUE DE COMMERCE

IDYNRUS

Type de la marque de commerce

Caractères standard

Produits

Classe 05

Préparations pharmaceutiques pour le traitement de maladies et troubles oculaires.

Revendications

Date de priorité de production: 16 septembre 2020, Pays ou Bureau: ÉTATS-UNIS D'AMÉRIQUE,
demande no: 90185962 en liaison avec le même genre de produits

Numéro de la demande 2,099,900

Date de production 2021-03-02

Numéro d'enregistrement international 1586061

Langue de la demande Anglais

DÉTAILS DU REQUÉRANT ET DE L'AGENT

Requérant

Coherus BioSciences, Inc.
333 Twin Dolphin Dr, Suite 600
Redwood City CA 94065
UNITED STATES OF AMERICA

Agent

SMART & BIGGAR LLP
1100-150 York street, TORONTO, ONTARIO,
M5H3S5

DÉTAILS DE LA MARQUE DE COMMERCE

OPZIMRUS

Type de la marque de commerce

Caractères standard

Produits

Classe 05

Préparations pharmaceutiques pour le traitement de maladies et troubles oculaires.

Revendications

Date de priorité de production: 16 septembre 2020, Pays ou Bureau: ÉTATS-UNIS D'AMÉRIQUE,
demande no: 90185947 en liaison avec le même genre de produits

Numéro de la demande 2,099,908
Numéro d'enregistrement international 1586901
Langue de la demande Anglais

Date de production 2021-03-04

DÉTAILS DU REQUÉRANT

Requérant
DR. DENNIS GROSS SKINCARE, LLC
444 Madison Avenue, Suite 500
New York NY 10022
UNITED STATES OF AMERICA

DÉTAILS DE LA MARQUE DE COMMERCE

DRx SpectraLite

Type de la marque de commerce
Caractères standard

Produits

Classe 10

Dispositifs de beauté pour les soins de la peau, à savoir dispositifs de luminothérapie comportant des lampes à DEL pour le traitement de la peau contre le vieillissement et l'acné.

Revendications

Date de priorité de production: 04 septembre 2020, Pays ou Bureau: ÉTATS-UNIS D'AMÉRIQUE, demande no: 90160039 en liaison avec le même genre de produits

Numéro de la demande 2,099,909

Date de production 2021-03-04

Numéro d'enregistrement international 1586761

Langue de la demande Anglais

DÉTAILS DU REQUÉRANT

Requérant

BCP MEDIA, INC.

1810 Barker Dr

Winter Park FL 32789

UNITED STATES OF AMERICA

DÉTAILS DE LA MARQUE DE COMMERCE

Proofread Anywhere

Type de la marque de commerce

Caractères standard

Désistement

Le droit à l'emploi exclusif du mot "PROOFREAD" en dehors de la marque de commerce n'est pas accordé.

Services

Classe 41

Mise à disposition en ligne de cours de formation, séminaires, ateliers dans le domaine de la correction.

Numéro de la demande 2,099,910

Date de production 2021-03-04

Numéro d'enregistrement international 1586724

Langue de la demande Anglais

DÉTAILS DU REQUÉRANT ET DE L'AGENT

Requérant

Cockroach Labs, Inc.
125 West 25th Street, 11th Floor
New York NY 10001
UNITED STATES OF AMERICA

Agent

ROBIC
630, boul. René-Lévesque Ouest, 20e étage,
Montréal, QUEBEC, H3B1S6

DÉTAILS DE LA MARQUE DE COMMERCE

COCKROACH UNIVERSITY

Type de la marque de commerce

Caractères standard

Services

Classe 41

Services éducatifs, à savoir mise à disposition d'enseignement en ligne dans les domaines du développement de logiciels, des logiciels informatiques, de la conception de bases de données et de la gestion de bases de données par le biais d'un site Web en ligne; services éducatifs, à savoir plateformes d'apprentissage en ligne dans les domaines des bases de données réparties, des applications natives en nuage et des bases de données SQL à usage général.

Revendications

Date de priorité de production: 24 février 2021, Pays ou Bureau: ÉTATS-UNIS D'AMÉRIQUE, demande no: 90545169 en liaison avec le même genre de services

Numéro de la demande 2,099,912

Date de production 2021-03-04

Numéro d'enregistrement international 1585878

Langue de la demande Anglais

DÉTAILS DU REQUÉRANT

Requérant

Eurow & O'Reilly Corporation

51 Moreland Road

Simi Valley CA 93065

UNITED STATES OF AMERICA

DÉTAILS DE LA MARQUE DE COMMERCE

EUROW

Type de la marque de commerce

Caractères standard

Produits

Classe 21

Chiffons de nettoyage.

Revendications

Date de priorité de production: 28 février 2021, Pays ou Bureau: ÉTATS-UNIS D'AMÉRIQUE, demande no: 90551235 en liaison avec le même genre de produits

Numéro de la demande 2,099,914

Date de production 2021-03-05

Numéro d'enregistrement international 1586839

Langue de la demande Anglais

DÉTAILS DU REQUÉRANT ET DE L'AGENT

Requérant

Maya Kaimal Foods LLC
3942 Route 9G
Red Hook NY 12571
UNITED STATES OF AMERICA

Agent

SMART & BIGGAR LLP
SUITE 900, 55 METCALFE STREET, P.O.
BOX 2999, STATION D, OTTAWA, ONTARIO,
K1P5Y6

DÉTAILS DE LA MARQUE DE COMMERCE

EVERYDAY CHANA

Type de la marque de commerce

Caractères standard

Désistement

Le droit à l'emploi exclusif du mot "CHANA" en dehors de la marque de commerce n'est pas accordé.

Produits

Classe 29

Mélanges d'aliments biologiques conditionnés se composant essentiellement de pois chiches transformés, haricots transformés, légumes transformés et épices.

Revendications

Date de priorité de production: 15 septembre 2020, Pays ou Bureau: ÉTATS-UNIS D'AMÉRIQUE, demande no: 90183005 en liaison avec le même genre de produits

Numéro de la demande 2,099,916

Date de production 2021-03-05

Numéro d'enregistrement international 1586739

Langue de la demande Anglais

DÉTAILS DU REQUÉRANT

Requérant

Albemarle Corporation

4250 Congress Street, Suite 900

Charlotte NC 28209

UNITED STATES OF AMERICA

DÉTAILS DE LA MARQUE DE COMMERCE

SAYTEX ALERO

Type de la marque de commerce

Caractères standard

Produits

Classe 01

Ignifugeants destinés à être incorporés dans des compositions synthétiques.

Revendications

Date de priorité de production: 21 septembre 2020, Pays ou Bureau: ÉTATS-UNIS D'AMÉRIQUE, demande no: 90197722 en liaison avec le même genre de produits

Numéro de la demande 2,099,921

Date de production 2021-03-05

Numéro d'enregistrement international 1586323

Langue de la demande Anglais

DÉTAILS DU REQUÉRANT ET DE L'AGENT

Requérant

AVB Metrics, LLC

7373 Gateway Boulevard

Newark CA 94560

UNITED STATES OF AMERICA

Agent

SMART & BIGGAR LLP

1100-150 York street, TORONTO, ONTARIO,

M5H3S5

DÉTAILS DE LA MARQUE DE COMMERCE

Type de la marque de commerce

Dessin

Représentation visuelle



Description de la marque de commerce

La marque se compose d'une image de grizzly de profil tourné vers la gauche, se tenant à quatre pattes et la gueule légèrement ouverte

Produits

Classe 12

Automobiles et leurs parties structurelles; accessoires pour automobiles, à savoir housses pour sièges de voitures, rétroviseurs, bacs de rangement de voiture, consoles centrales, roues d'automobiles.

Revendications

Date de priorité de production: 08 septembre 2020, Pays ou Bureau: ÉTATS-UNIS D'AMÉRIQUE, demande no: 90166359 en liaison avec le même genre de produits

Numéro de la demande 2,099,945

Date de production 2021-03-09

Numéro d'enregistrement international 1586138

Langue de la demande Anglais

DÉTAILS DU REQUÉRANT

Requérant

Menufy.Com LLC

Suite 501, 6800 College Blvd

Overland Park KS 66211

UNITED STATES OF AMERICA

DÉTAILS DE LA MARQUE DE COMMERCE

menufy

Type de la marque de commerce

Caractères standard

Produits

Classe 09

Logiciels d'applications informatiques pour téléphones mobiles, à savoir logiciels pour la commande de nourriture dans des restaurants.

Services

Classe 35

Services de commande en ligne proposant de la nourriture de restaurants.

Numéro de la demande 2,101,455
Numéro d'enregistrement international 1587147
Langue de la demande Anglais

Date de production 2021-01-19

DÉTAILS DU REQUÉRANT

Requérant

S9, LLC
24850 Old 41 Road, Suite 10
Bonita Springs FL 34135
UNITED STATES OF AMERICA

DÉTAILS DE LA MARQUE DE COMMERCE

CLEAR TEK

Type de la marque de commerce

Caractères standard

Désistement

Le droit à l'emploi exclusif du mot "TECH" en dehors de la marque de commerce n'est pas accordé.

Produits

Classe 12

(1) Embarcations gonflables, à savoir kayaks construits avec du tissu gonflable.

Classe 28

(2) Embarcations nautiques personnelles à usage récréatif, à savoir planches de paddle, planches de surf et planches de bodyboard construites avec du tissu gonflable.

Revendications

Date de priorité de production: 17 août 2020, Pays ou Bureau: ÉTATS-UNIS D'AMÉRIQUE,
demande no: 90119259 en liaison avec le même genre de produits

Numéro de la demande 2,101,457

Date de production 2021-01-19

Numéro d'enregistrement international 1587394

Langue de la demande Anglais

DÉTAILS DU REQUÉRANT

Requérant

FIZZICS GROUP INC.

P.O. Box 757

Newport RI 02840

UNITED STATES OF AMERICA

DÉTAILS DE LA MARQUE DE COMMERCE

Fizzics

Type de la marque de commerce

Caractères standard

Produits

Classe 07

Machines pour la production de bières aromatisées améliorées; appareils utilisés pour la fabrication de bières aromatisées améliorées, à savoir machines pour la fabrication de produits à boire gazéifiés au moyen d'ondes sonores.

Numéro de la demande 2,101,478

Date de production 2021-02-01

Numéro d'enregistrement international 1587273

Langue de la demande Anglais

DÉTAILS DU REQUÉRANT ET DE L'AGENT

Requérant

Sergeant LLC
201 West 108th Street #61
New York NY 10025
UNITED STATES OF AMERICA

Agent

CYNTHIA D. MASON
(Mason Professional Corporation), 1000
Innovation Drive, Suite 500, Kanata,
ONTARIO, K2K3E7

DÉTAILS DE LA MARQUE DE COMMERCE

SERGEANT

Type de la marque de commerce

Caractères standard

Produits

Classe 08

(1) Outils à main et articles de coutellerie, à savoir couteaux de chasse, couteaux de poche, tous à utiliser dans le domaine de la chasse, de la pêche et du camping.

Classe 22

(2) Auvents, tous à utiliser dans le domaine du camping et des équipements d'extérieur.

Classe 24

(3) Sacs de couchage, tous à utiliser dans le domaine du camping et des équipements d'extérieur.

Numéro de la demande 2,101,492

Date de production 2021-02-08

Numéro d'enregistrement international 1587900

Langue de la demande Anglais

DÉTAILS DU REQUÉRANT ET DE L'AGENT

Requérant

Blue Note Therapeutics, Inc.
No. 55709,
548 Market Street
San Francisco CA 94104-5401
UNITED STATES OF AMERICA

Agent

SMART & BIGGAR LLP
1100-150 York street, TORONTO, ONTARIO,
M5H3S5

DÉTAILS DE LA MARQUE DE COMMERCE

BLUE NOTE THERAPEUTICS

Type de la marque de commerce

Caractères standard

Produits

Classe 09

Logiciels informatiques téléchargeables pour le diagnostic et le traitement de comorbidités physiologiques et psychologiques associées à des maladies graves et aiguës.

Services

Classe 42

(1) Mise à disposition, pour utilisation temporaire, de logiciels informatiques non téléchargeables pour le diagnostic et le traitement de comorbidités physiologiques et psychologiques associées à des maladies graves et aiguës.

Classe 44

(2) Diagnostic et traitement médical de traitement de comorbidités physiologiques et psychologiques associées à des maladies graves et aiguës.

Numéro de la demande 2,103,191
Numéro d'enregistrement international 1588212
Langue de la demande Anglais

Date de production 2021-01-18

DÉTAILS DU REQUÉRANT ET DE L'AGENT

Requérant
NOVARTIS AG
CH-4002 Basel
SWITZERLAND

Agent
SMART & BIGGAR LLP
1100-150 York street, TORONTO, ONTARIO,
M5H3S5

DÉTAILS DE LA MARQUE DE COMMERCE

Type de la marque de commerce
Dessin

Représentation visuelle



Produits

Classe 05

Revendications

Date de priorité de production: 15 janvier 2021, Pays ou Bureau: SUISSE, demande no: 757892
en liaison avec le même genre de produits

Numéro de la demande 2,103,254

Date de production 2021-02-12

Numéro d'enregistrement international 1554603

Langue de la demande Anglais

DÉTAILS DU REQUÉRANT ET DE L'AGENT

Requérant

NOVARTIS AG
CH-4002 Basel
SWITZERLAND

Agent

SMART & BIGGAR LLP
1100-150 York street, TORONTO, ONTARIO,
M5H3S5

DÉTAILS DE LA MARQUE DE COMMERCE

IMTYTIM

Type de la marque de commerce

Caractères standard

Produits

Classe 05

Numéro de la demande 2,103,393

Date de production 2021-03-18

Numéro d'enregistrement international 1588827

Langue de la demande Français

DÉTAILS DU REQUÉRANT

Requérant

MELUSINE

ZA la Barboire

F-85500 Chambretaud

FRANCE

DÉTAILS DE LA MARQUE DE COMMERCE

HELLFEST

Type de la marque de commerce

Caractères standard

Produits

Classe 32

Bières.

Numéro de la demande 2,104,172

Date de production 2021-05-03

Langue de la demande Anglais

DÉTAILS DU REQUÉRANT ET DE L'AGENT

Requérant

3Dekor LLC
281 Winter Street
Suite 180
Waltham, MA 02451
UNITED STATES OF AMERICA

Agent

DAVID S. LIPKUS
(KESTENBERG SIEGAL LIPKUS LLP), 65
Granby Street, Toronto, ONTARIO, M5B1H8

DÉTAILS DE LA MARQUE DE COMMERCE

AMBESONNE

Type de la marque de commerce

Caractères standard

Produits

Classe 06

(1) Plaques d'immatriculation en métal; objets d'art décoratifs en métal; sculptures décoratives en métal.

Classe 09

(2) Tapis de souris; tapis de souris; étuis de transport pour ordinateurs portatifs; habillages et étuis de protection pour téléphones cellulaires, ordinateurs tablettes, ordinateurs portatifs et lecteurs multimédias portatifs; housses pour ordinateurs portatifs et ordinateurs tablettes.

Classe 20

(3) Matelas; cloisons, têtes de lit et futons.

Classe 21

(4) Verres à boire; grandes tasses; gobelets en papier et en plastique; assiettes et gobelets en papier; contenants pour aliments et boissons à usage domestique; contenants portatifs tout usage pour la maison; articles de table; vaisselle.

Classe 24

(5) Rideaux de douche; produits textiles, nommément panneaux de rideau, tapisseries, linge de lit, draps, draps plats, draps-housses, édredons, housses de couette et taies d'oreiller; linge de table; nappes en tissu; nappes, autres qu'en papier.

Classe 25

(6) Vêtements de nuit; pyjamas; vêtements pour enfants et nourrissons, nommément chasubles, combinaisons de nuit, pyjamas, barboteuses et combinaisons; vêtements pour femmes, nommément lingerie, blouses, chemises, cardigans, chandails à capuchon, pantalons, leggings, vêtements d'intérieur et robes; vêtements d'exercice pour femmes, nommément shorts, tee-shirts et jerseys; vêtements de nuit; pyjamas; vêtements pour hommes, nommément jerseys, chemises, shorts, sous-vêtements et débardeurs.

Classe 27

(7) Tapis; carpettes; paillassons; tapis de bain.

Numéro de la demande 2,104,668
Numéro d'enregistrement international 1590039
Langue de la demande Français

Date de production 2020-06-18

DÉTAILS DU REQUÉRANT

Requérant
EZUF NL B.V.
Muggenweg 2
NL-6245 AB Eijsden
PAYS-BAS

DÉTAILS DE LA MARQUE DE COMMERCE

Type de la marque de commerce
Dessin

Représentation visuelle



Produits

Classe 03

Produits cosmétiques, notamment des crèmes et lotions solaires protégeant des UV.

Services

Classe 44

Services d'aquaculture et de restauration d'habitats aquatiques.

Revendications

Date de priorité de production: 10 mars 2020, Pays ou Bureau: EUIPO (UE), demande no: 018208868 en liaison avec le même genre de produits et en liaison avec le même genre de services

Numéro de la demande 2,104,809

Date de production 2021-02-03

Numéro d'enregistrement international 1589356

Langue de la demande Français

DÉTAILS DU REQUÉRANT

Requérant

F. Hoffmann-La Roche AG

Grenzacherstrasse 124

CH-4070 Basel

SUISSE

DÉTAILS DE LA MARQUE DE COMMERCE

GOLUNIZ

Type de la marque de commerce

Caractères standard

Produits

Classe 05

Préparations pharmaceutiques destinés à l'oncologie.

Revendications

Date de priorité de production: 02 février 2021, Pays ou Bureau: SUISSE, demande no: 758880 en liaison avec le même genre de produits

Numéro de la demande 2,104,864

Date de production 2021-02-25

Numéro d'enregistrement international 1590135

Langue de la demande Français

DÉTAILS DU REQUÉRANT

Requérant

CONSERVERIE DU LANGUEDOC

75 rue Paul Sabatier,

F-11400 CASTELNAUDARY

FRANCE

DÉTAILS DE LA MARQUE DE COMMERCE

LA BELLE CHAURIENNE

Type de la marque de commerce

Caractères standard

Produits

Classe 29

Conserves alimentaires, à savoir plats préparés et cuisinés en conserve à base de viande, plats préparés et cuisinés en conserve à base de volaille, plats préparés et cuisinés en conserve à base de légumes.

Numéro de la demande 2,104,898

Date de production 2021-03-05

Numéro d'enregistrement international 0866711

Langue de la demande Français

DÉTAILS DU REQUÉRANT ET DE L'AGENT

Requérant

PATEK PHILIPPE SA GENEVE
Rue du Rhône 41
CH-1204 Genève
SUISSE

Agent

ROBIC
630, boul. René-Lévesque Ouest, 20e étage,
Montréal, QUÉBEC, H3B1S6

DÉTAILS DE LA MARQUE DE COMMERCE

SPIROMAX

Type de la marque de commerce

Caractères standard

Produits

Classe 14

Instruments horlogers et chronométriques, à savoir horloges et montres; parties pour horloges et montres, à savoir mouvements d'horloges et montres; parties horlogères et chronométriques, à savoir parties d'appareils horaires et mouvements d'appareils horaires, dispositifs de réglage et leurs parties pour appareils horaires, ressorts pour appareils horaires, ressorts en spirale pour appareils horaires.

Numéro de la demande 2,105,019

Date de production 2021-03-23

Numéro d'enregistrement international 1589650

Langue de la demande Français

DÉTAILS DU REQUÉRANT

Requérant

AIGLE INTERNATIONAL

57 Boulevard de Montmorency

F-75016 PARIS

FRANCE

DÉTAILS DE LA MARQUE DE COMMERCE

AIGLE

Type de la marque de commerce

Caractères standard

Produits

Classe 18

Cuir et imitations du cuir; porte-monnaie; portefeuilles; portefeuilles porte-cartes; sacs à dos; sacs à main; sacs banane; sacs d'écoliers; sacs de campeurs; sacs de plage; sacs de sport; sacs de voyage; valises.

Revendications

Date de priorité de production: 11 mars 2021, Pays ou Bureau: FRANCE, demande no: 4742437 en liaison avec le même genre de produits

Numéro de la demande 2,106,210

Date de production 2021-05-12

Langue de la demande Anglais

DÉTAILS DU REQUÉRANT ET DE L'AGENT

Requérant

Insomnia Cookies, LLC
345 Seventh Avenue, Suite 1202
New York, NY 10001
UNITED STATES OF AMERICA

Agent

CASSELS BROCK & BLACKWELL LLP
SCOTIA PLAZA, SUITE 2100, 40 KING
STREET WEST, TORONTO, ONTARIO,
M5H3C2

DÉTAILS DE LA MARQUE DE COMMERCE

Type de la marque de commerce

Dessin

Représentation visuelle



Produits

Classe 30

Produits de boulangerie-pâtisserie, notamment beignes, sandwichs à la crème glacée, pâtisseries, gâteaux, petits gâteaux, muffins et tartes; biscuits; gâteaux aux biscuits; brownies; crème glacée.

Services

Classe 35

(1) Boulangeries-pâtisseries de détail; services de commande en ligne dans le domaine des services de plats à emporter et de livraison; programmes de fidélisation, notamment offre de programmes de récompenses pour les clients.

Classe 39

(2) Services de livraison d'aliments; livraison de marchandises par messenger.

Classe 43

(3) Services de restaurant; services de café.

Revendications

Date de priorité de production: 12 novembre 2020, Pays ou Bureau: ÉTATS-UNIS D'AMÉRIQUE, demande no: 90/316,497 en liaison avec le même genre de produits et en liaison avec le même genre de services

Numéro de la demande 2,106,211

Date de production 2021-05-12

Langue de la demande Anglais

DÉTAILS DU REQUÉRANT ET DE L'AGENT

Requérant

Insomnia Cookies, LLC
345 Seventh Avenue, Suite 1202
New York, NY 10001
UNITED STATES OF AMERICA

Agent

CASSELS BROCK & BLACKWELL LLP
SCOTIA PLAZA, SUITE 2100, 40 KING
STREET WEST, TORONTO, ONTARIO,
M5H3C2

DÉTAILS DE LA MARQUE DE COMMERCE

Type de la marque de commerce

Dessin

Représentation visuelle



Produits

Classe 30

Produits de boulangerie-pâtisserie, notamment beignes, sandwichs à la crème glacée, pâtisseries, gâteaux, petits gâteaux, muffins et tartes; biscuits; gâteaux aux biscuits; brownies; crème glacée.

Services

Classe 35

(1) Boulangeries-pâtisseries de détail; services de commande en ligne dans le domaine des services de plats à emporter et de livraison; programmes de fidélisation, notamment offre de programmes de récompenses pour les clients.

Classe 39

(2) Services de livraison d'aliments; livraison de marchandises par messenger.

Classe 43

(3) Services de restaurant; services de café.

Revendications

Date de priorité de production: 12 novembre 2020, Pays ou Bureau: ÉTATS-UNIS D'AMÉRIQUE, demande no: 90/316,543 en liaison avec le même genre de produits et en liaison avec le même genre de services

Numéro de la demande 2,106,212

Date de production 2021-05-12

Langue de la demande Anglais

DÉTAILS DU REQUÉRANT ET DE L'AGENT

Requérant

Insomnia Cookies, LLC
345 Seventh Avenue, Suite 1202
New York, NY 10001
UNITED STATES OF AMERICA

Agent

CASSELS BROCK & BLACKWELL LLP
SCOTIA PLAZA, SUITE 2100, 40 KING
STREET WEST, TORONTO, ONTARIO,
M5H3C2

DÉTAILS DE LA MARQUE DE COMMERCE

COOKIELAB

Type de la marque de commerce

Caractères standard

Produits

Classe 30

Produits de boulangerie-pâtisserie, notamment beignes, sandwichs à la crème glacée, pâtisseries, gâteaux, petits gâteaux, muffins et tartes; biscuits; gâteaux aux biscuits; brownies; crème glacée.

Services

Classe 35

(1) Boulangeries-pâtisseries de détail; services de commande en ligne dans le domaine des services de plats à emporter et de livraison; programmes de fidélisation, notamment offre de programmes de récompenses pour les clients.

Classe 39

(2) Services de livraison d'aliments; livraison de marchandises par messenger.

Classe 43

(3) Services de restaurant; services de café.

Revendications

Date de priorité de production: 12 novembre 2020, Pays ou Bureau: ÉTATS-UNIS D'AMÉRIQUE, demande no: 90/316,590 en liaison avec le même genre de produits et en liaison avec le même genre de services

Numéro de la demande 2,106,214

Date de production 2021-05-12

Langue de la demande Anglais

DÉTAILS DU REQUÉRANT ET DE L'AGENT

Requérant

Insomnia Cookies, LLC
345 Seventh Avenue, Suite 1202
New York, NY 10001
UNITED STATES OF AMERICA

Agent

CASSELS BROCK & BLACKWELL LLP
SCOTIA PLAZA, SUITE 2100, 40 KING
STREET WEST, TORONTO, ONTARIO,
M5H3C2

DÉTAILS DE LA MARQUE DE COMMERCE

Type de la marque de commerce

Dessin

Représentation visuelle

The logo for CookieLab, featuring the word "cookie" in a lowercase, sans-serif font, followed by a registered trademark symbol (®), and then "lab" in a lowercase, sans-serif font. The "i" in "cookie" has a dot that is a small circle.

Produits

Classe 30

Produits de boulangerie-pâtisserie, nommément beignes, sandwichs à la crème glacée, pâtisseries, gâteaux, petits gâteaux, muffins et tartes; biscuits; gâteaux aux biscuits; brownies; crème glacée.

Services

Classe 35

(1) Boulangeries-pâtisseries de détail; services de commande en ligne dans le domaine des services de plats à emporter et de livraison; programmes de fidélisation, nommément offre de programmes de récompenses pour les clients.

Classe 39

(2) Services de livraison d'aliments; livraison de marchandises par messenger.

Classe 43

(3) Services de restaurant; services de café.

Revendications

Date de priorité de production: 12 novembre 2020, Pays ou Bureau: ÉTATS-UNIS D'AMÉRIQUE, demande no: 90/316,646 en liaison avec le même genre de produits et en liaison avec le même genre de services

Numéro de la demande 2,106,534

Date de production 2021-02-05

Numéro d'enregistrement international 1591252

Langue de la demande Anglais

DÉTAILS DU REQUÉRANT ET DE L'AGENT

Requérant

Thryv, Inc.
2200 W. Airfield Drive
DFW Airport TX 75261
UNITED STATES OF AMERICA

Agent

BERESKIN & PARR LLP/S.E.N.C.R.L., S.R.L.
SCOTIA PLAZA, 40 KING STREET WEST,
40th FLOOR, TORONTO, ONTARIO, M5H3Y2

DÉTAILS DE LA MARQUE DE COMMERCE

THRY

Type de la marque de commerce

Caractères standard

Produits

Classe 09

Logiciels téléchargeables pour l'offre d'information aux consommateurs, notamment de compilations, de classements, d'évaluations, de critiques, de références et de recommandations ayant trait à ce qui suit : entreprises, restaurants, fournisseurs de services, activités de formation professionnelle, événements culturels, événements théâtraux, événements sportifs, activités de financement, événements d'arts visuels, services publics et à des organismes gouvernementaux, parcs et espaces récréatifs, organismes religieux et organismes sans but lucratif.

Services

Classe 35

(1) Offre de services de gestion des affaires en ligne; offre de consultation en gestion des affaires dans les domaines des activités sociales en ligne et des réseaux sociaux en ligne, de la publicité, de la gestion d'annonces, de la prise de rendez-vous, des avis par message texte, des avis par courriel, des outils de participation, de la stimulation, des billets sur les médias sociaux, des contrats liés aux bases de données de clients, de la comptabilité et du marketing; enquêtes en affaires, réalisation d'enquêtes en affaires et d'études de marché pour des tiers; prospection de clientèle, à savoir services d'incubation d'entreprises, services d'élaboration de stratégies; publicité des produits et des services de tiers; promotion d'occasions d'affaires pour des tiers dans le domaine des communications, gestion de projets d'affaires, publicité de produits et de services de tiers dans le domaine des communications; administration des affaires; réalisation d'études en ligne sur la gestion des affaires; services de gestion, notamment services de développement d'entreprises en ligne, notamment offre de soutien au démarrage d'entreprises de tiers; offre d'information sur les biens de consommation, notamment de commentaires d'utilisateurs concernant des organisations, des fournisseurs de services et d'autres ressources, notamment des entreprises, des restaurants, des services publics, des organismes gouvernementaux, des parcs et des espaces récréatifs, des organismes religieux et des organismes sans but lucratif par un site Web interactif en ligne; offre d'information sur les biens de consommation, notamment de compilations, de classements, d'évaluations, de critiques, de références et de recommandations

ayant trait à des organisations, à des fournisseurs de services, et à d'autres ressources, nommément à des entreprises, à des restaurants, à des services publics, à des organismes gouvernementaux, à des parcs et à des espaces récréatifs, à des organismes religieux et à des organismes sans but lucratif au moyen d'un réseau informatique mondial; offre d'information d'annuaire téléphonique par un réseau de communication mondial; services de promotion et de marketing reposant sur l'analyse d'activités de publicité, de marketing et de promotion de tiers traditionnelles, en ligne et par médias sociaux; consultation en marketing, nommément conception de programmes de marketing en vue d'augmenter les renvois vers des sites Web de tiers et d'améliorer le classement des sites Web de tiers au moyen d'une analyse du trafic de renvois sur des moteurs de recherche, des sites Web et des médias sociaux, et de la production de rapports connexes; publicité des produits et des services de tiers au moyen de médias sociaux, optimisation du référencement de sites auprès de moteurs de recherche, publicité sur des sites Web; services de consultation en marketing, nommément évaluation de programmes de marketing existants; gestion des relations avec la clientèle, services de prise de rendez-vous, services de rappel par courriel et message texte des fins de promotion, de marketing et d'affaires, organisation et gestion de programmes de fidélisation de la clientèle; services de consultation en affaires et de gestion des affaires dans le domaine de la gestion de la réputation en ligne pour des particuliers, des sociétés et des marques; services de stratégie de marque, nommément consultation, gestion, marketing et protection concernant des marques et des noms pour des entreprises et des particuliers; promotion des produits et des services de tiers au moyen d'une analyse du trafic de renvois sur des moteurs de recherche, des sites Web et des médias sociaux, et de la production de rapports connexes; optimisation du référencement de sites auprès de moteurs de recherche pour la promotion des ventes, promotion des produits et des services de tiers au moyen de publicités sur des sites Web, promotion des produits et des services de tiers par un réseau informatique mondial; services d'optimisation de sites Web; optimisation du référencement de sites auprès de moteurs de recherche pour la promotion des ventes.

Classe 36

(2) Services de paiement de factures sur un site Web.

Classe 38

(3) Offre de babillards électroniques en ligne pour la transmission de messages entre utilisateurs d'ordinateur concernant des classements, des évaluations, des critiques, des références et des recommandations d'entreprises et de fournisseurs de services.

Classe 42

(4) Services informatiques, nommément création et développement d'un système Web et d'un portail en ligne permettant aux clients de gérer et de modifier leurs appareils informatiques, leurs données et leurs applications logicielles; conception et développement de sites Web pour des tiers; conception et développement des sites Web de tiers sur un serveur informatique pour un réseau informatique mondial; services informatiques et services de consultation en matière de sites Web, nommément conception et développement de sites Web de commerce en ligne et de bases de données sur les clients; services de soutien technique, nommément installation, administration et dépannage d'applications Web et d'applications de base de données.

Revendications

Date de priorité de production: 07 août 2020, Pays ou Bureau: ÉTATS-UNIS D'AMÉRIQUE, demande no: 90099255 en liaison avec le même genre de produits et en liaison avec le même genre de services

Numéro de la demande 2,108,107

Date de production 2021-05-19

Langue de la demande Anglais

DÉTAILS DU REQUÉRANT ET DE L'AGENT

Requérant

Netflix Studios, LLC
5808 W. Sunset Blvd.
Los Angeles, CA 90028
UNITED STATES OF AMERICA

Agent

CLARK WILSON LLP
900 - 885 WEST GEORGIA STREET,
VANCOUVER, BRITISH COLUMBIA, V6C3H1

DÉTAILS DE LA MARQUE DE COMMERCE

TREASON

Type de la marque de commerce

Caractères standard

Services

Classe 41

Services de divertissement, à savoir série télévisée dramatique; offre d'extraits vidéo en ligne non téléchargeables et d'enregistrements de divertissement multimédia contenant des fichiers audio, des fichiers vidéo, des illustrations et du texte informatif concernant une série télévisée dramatique.

Numéro de la demande 2,108,919

Date de production 2021-05-21

Langue de la demande Anglais

DÉTAILS DU REQUÉRANT ET DE L'AGENT

Requérant

Lithia Motors, Inc.
150 North Bartlett St
Medford, OR 97501
UNITED STATES OF AMERICA

Agent

GOWLING WLG (CANADA) LLP
SUITE 1600, 1 FIRST CANADIAN PLACE, 100
KING STREET WEST, TORONTO, ONTARIO,
M5X1G5

DÉTAILS DE LA MARQUE DE COMMERCE

YOUR WAY IS OUR WAY

Type de la marque de commerce

Caractères standard

Services

Classe 35

Concessionnaires automobiles; services de vente au détail en ligne pour concessionnaires automobiles.

Numéro de la demande 2,109,211

Date de production 2021-05-25

Langue de la demande Anglais

DÉTAILS DU REQUÉRANT ET DE L'AGENT

Requérant

ANNEX BRANDS, INC.
7580 Metropolitan Drive
Suite 200
San Diego, CA 92108
UNITED STATES OF AMERICA

Agent

GOWLING WLG (CANADA) LLP
1 PLACE VILLE MARIE, 37TH FLOOR/37E
ETAGE, MONTREAL, QUEBEC, H3B3P4

DÉTAILS DE LA MARQUE DE COMMERCE

Type de la marque de commerce

Dessin

Représentation visuelle

Services

Classe 35

(1) Services de franchisage, nommément offre d'aide technique et d'aide à la gestion des affaires pour la mise sur pied et l'exploitation de magasins offrant, des fournitures et des services d'impression, de copie, d'expédition, d'emballage, et d'autres fournitures et services connexes; services de photocopie; copie et reproduction de documents pour des tiers; services de magasin de vente au détail d'articles de bureau; services de magasin de vente au détail en ligne d'articles de bureau; services de vente aux enchères en ligne; organisation et tenue de ventes aux enchères; services de gestion d'enchères offerts à des tiers sur un site Web en ligne accessible par un réseau informatique mondial.

Classe 39

(2) Services d'expédition et de livraison, nommément ramassage, transport, et livraison de colis et de documents par divers modes de transport; emballage d'articles pour le transport; services de gestion de fret, nommément traitement d'expéditions, préparation de documents et de factures d'expédition, suivi de documents, de colis et de fret par des réseaux informatiques, par des intranets et par Internet à des fins d'affaires; services de déménagement et de relocalisation, nommément planification et réalisation de déménagements de maisons et de bureaux; services de logistique de transport, nommément organisation du transport de marchandises pour des tiers par avion, navire, train et camion; réception de colis pour des tiers.

Classe 40

(3) Services d'impression pour des tiers nommément impression en noir et blanc et impression couleur de documents pour des tiers; services de photocomposition pour des tiers; services de séparation des couleurs; composition d'images à haute résolution sur film, papier et plaque; services de reliure pour des tiers, nommément assemblage, pliage, agrafage, perforation,

découpage et reliure de matériel imprimé, photocopié et dactylographié; services de prépresse, notamment composition, modification et retouche d'illustrations, d'images, de texte, et d'éléments graphiques.

Classe 41

(4) Services de photographie pour passeports.

Classe 42

(5) Services de numérisation de documents notamment conversion de données, de documents, de texte, de photos, d'images et d'illustrations d'un support physique à un support électronique; duplication d'informatique numérique, notamment réception d'information numérisée et conversion de cette information en un document imprimé; services de prépresse, notamment imagerie électronique notamment conversion de données, de documents, de texte, de photos, d'images et d'illustrations d'un support physique à un support électronique, balayage et numérisation d'illustrations, d'images, de texte et d'éléments graphiques; compression numérique de films et de fichiers numériques, notamment prévisualisation, vérification, manipulation et réduction de films et de fichiers numériques pour des tiers; numérisation électronique de documents pour des tiers notamment imagerie électronique, balayage, composition, numérisation, modification et retouche de documents électroniques et papier et pour des tiers; numérisation de documents papier pour des tiers notamment correction d'images numériques, restauration et amélioration de données, de documents, de texte, de photos, d'images et d'illustrations.

Numéro de la demande 2,109,917

Date de production 2021-04-02

Numéro d'enregistrement international 1592855

Langue de la demande Anglais

DÉTAILS DU REQUÉRANT ET DE L'AGENT

Requérant

True Spirit Beverage Company
Building #104
3411 Silver Road Rodney Building
Wilmington DE 19810
UNITED STATES OF AMERICA

Agent

OSLER, HOSKIN & HARCOURT LLP
SUITE 1900, 340 ALBERT STREET,
OTTAWA, ONTARIO, K1R7Y6

DÉTAILS DE LA MARQUE DE COMMERCE

PARCH COCKTAILS

Type de la marque de commerce

Caractères standard

Produits

Classe 32

(1) Boissons non alcoolisées, nommément boissons au jus d'agave, cocktails non alcoolisés, boissons non alcoolisées contenant des mélanges d'herbes, apéritifs non alcoolisés, boissons aux fruits non alcoolisées.

Classe 33

(2) Boissons alcoolisées, nommément cocktails alcoolisés, boissons aux fruits alcoolisées, boissons alcoolisées distillées à base d'agave, boissons alcoolisées distillées à base d'agave contenant des mélanges d'herbes.

Revendications

Date de priorité de production: 02 octobre 2020, Pays ou Bureau: ÉTATS-UNIS D'AMÉRIQUE, demande no: 90232578 en liaison avec le même genre de produits

Numéro de la demande 2,110,854

Date de production 2021-06-01

Langue de la demande Anglais

DÉTAILS DU REQUÉRANT ET DE L'AGENT

Requérant

HEYCART INC
2600 Michelson Drive
Suite 1430
Irvine, CA 92612
UNITED STATES OF AMERICA

Agent

DAVID S. LIPKUS
(KESTENBERG SIEGAL LIPKUS LLP), 65
Granby Street, Toronto, ONTARIO, M5B1H8

DÉTAILS DE LA MARQUE DE COMMERCE

SMIRLY

Type de la marque de commerce

Caractères standard

Produits

Classe 20

- (1) Séparateurs de tiroir; bacs de rangement en plastique; tables volantes.
- (2) Articles de rangement pour tiroirs pour ustensiles de cuisine; composants de systèmes de rangement pour placards, nommément étagères, tiroirs et range-tout (bacs de rangement) en tissu.

Classe 21

- (3) Planches à fromage; ustensiles de cuisine; planches à découper; paniers à linge; mannes à linge; moulin à poivre; pichets; salières; plateaux de service.
- (4) Pochettes réutilisables pour aliments.

Numéro de la demande 2,111,957

Date de production 2021-06-03

Langue de la demande Anglais

DÉTAILS DU REQUÉRANT ET DE L'AGENT

Requérant

Netflix Studios, LLC
5808 W. Sunset Blvd.
Los Angeles, CA 90028
UNITED STATES OF AMERICA

Agent

CLARK WILSON LLP
900 - 885 WEST GEORGIA STREET,
VANCOUVER, BRITISH COLUMBIA, V6C3H1

DÉTAILS DE LA MARQUE DE COMMERCE

THE OVERSTORY

Type de la marque de commerce

Caractères standard

Services

Classe 41

Services de divertissement, à savoir série télévisée dramatique; offre d'extraits vidéo en ligne non téléchargeables et d'enregistrements de divertissement multimédia contenant des fichiers audio, des fichiers vidéo, des illustrations et du texte informatif concernant une série télévisée dramatique.

Revendications

Date de priorité de production: 08 décembre 2020, Pays ou Bureau: JAMAÏQUE, demande no: 082165 en liaison avec le même genre de services

Numéro de la demande 2,112,128

Date de production 2021-06-04

Langue de la demande Anglais

DÉTAILS DU REQUÉRANT ET DE L'AGENT

Requérant

Diamonds Direct Incorporated
1 Yorkdale Road
Suite 402
Toronto
ONTARIO
M6A3A1

Agent

CPST INTELLECTUAL PROPERTY INC.
130 Queens Quay East, East Tower, Suite
809, Toronto, ONTARIO, M5A0P6

DÉTAILS DE LA MARQUE DE COMMERCE

DIAMONDS DIRECT

Type de la marque de commerce

Caractères standard

Services

Classe 35

Vente au détail et vente au détail en ligne de bijoux et de diamants; services de consultation en matière de bijoux et de diamants, nommément offre d'information et de conseils sur les biens de consommation dans les domaines des bijoux et des produits de diamant.

Numéro de la demande 2,114,214

Date de production 2021-06-15

Langue de la demande Anglais

DÉTAILS DU REQUÉRANT ET DE L'AGENT

Requérant

SHENZHEN CHUJIN NETWORK
TECHNOLOGY CO.,LTD
301(305), Bldg 3, TOD Tech Center, Lipu Rd 7
Dafapu shequ, Bantian St., Longgang Dist.
Shenzhen, 518100
CHINA

Agent

XIN XU
(JONES & CO.), 67 Yonge Street, Suite 602,
TORONTO, ONTARIO, M5E1J8

DÉTAILS DE LA MARQUE DE COMMERCE

BOTEGRA

Type de la marque de commerce

Caractères standard

Produits

Classe 07

Machines pour l'assemblage de vélos; carburateurs; lames de hache-paille; scies à chaîne; machines de finition du béton; couteaux électriques; tournevis électriques; carreaux pour chaudières de moteur; moules pour le forgeage; bobines d'allumage; machines à repasser à usage commercial; machines à pétrir; ressorts à lames, à savoir pièces de machine; tours; lames de tondeuse à gazon; machines à dévider le papier; essoreuses centrifuges électriques portatives; accessoires de machine à coudre; bougies d'allumage; machines de mouillage par pulvérisation pour le traitement des textiles; composeuses d'imprimerie; dynamos pour vélos; rouleaux pour machines d'impression rotatives; machines à sceller pour l'emballage industriel; rouleaux compresseurs; clés à chocs; pompes comme pièces de machine et de moteur; escaliers mécaniques; convoyeurs; accouplements d'arbres; valves, à savoir pièces de machine; roulements comme pièces de machine.

Numéro de la demande 2,114,736

Date de production 2021-04-13

Numéro d'enregistrement international 1596484

Langue de la demande Anglais

DÉTAILS DU REQUÉRANT ET DE L'AGENT

Requérant

True Spirit Beverage Company
Building #104
3411 Silver Road Rodney Building
Wilmington DE 19810
UNITED STATES OF AMERICA

Agent

OSLER, HOSKIN & HARCOURT LLP
SUITE 1900, 340 ALBERT STREET,
OTTAWA, ONTARIO, K1R7Y6

DÉTAILS DE LA MARQUE DE COMMERCE

PARCH SPIRITS

Type de la marque de commerce

Caractères standard

Produits

Classe 32

(1) Boissons non alcoolisées, nommément boissons au jus d'agave, cocktails non alcoolisés, boissons non alcoolisées contenant des mélanges d'herbes, apéritifs non alcoolisés, boissons aux fruits non alcoolisées.

Classe 33

(2) Boissons alcoolisées, nommément cocktails alcoolisés, boissons aux fruits alcoolisées, boissons alcoolisées distillées à base d'agave, boissons alcoolisées distillées à base d'agave contenant des mélanges d'herbes.

Revendications

Date de priorité de production: 13 octobre 2020, Pays ou Bureau: ÉTATS-UNIS D'AMÉRIQUE, demande no: 90252127 en liaison avec le même genre de produits

Numéro de la demande 2,116,053

Date de production 2021-06-23

Langue de la demande Anglais

DÉTAILS DU REQUÉRANT ET DE L'AGENT

Requérant

2660722 Ontario Inc.
60 Minuk Acres
Toronto
ONTARIO
M1E4Y6

Agent

ALEKSANDAR KALUDJEROVIC
AK IP Law Professional Corporation, 385
Ironwood Rd, Guelph, ONTARIO, N1G3P2

DÉTAILS DE LA MARQUE DE COMMERCE

BOLD 50

Type de la marque de commerce

Caractères standard

Produits

Classe 09

(1) Batteries pour cigarettes électroniques; chargeurs de batterie pour cigarettes électroniques.

Classe 34

(2) Cigarettes électroniques; cartouches pour cigarettes électroniques vendues vides; troussees constituées d'une cigarette électronique et d'au moins une cartouche connexe; liquides à base de nicotine pour cigarettes électroniques; solutions liquides pour cigarettes électroniques; cartouches remplies de nicotine liquide pour cigarettes électroniques; liquides de recharge pour cigarettes électroniques, nommément aromatisants chimiques liquides; aromatisants chimiques liquides pour le remplissage de cartouches de cigarette électronique; cartouches remplies d'aromatisants chimiques liquides pour cigarettes électroniques; succédanés de tabac sous forme de solution liquide pour cigarettes électroniques; étuis pour cigarettes électroniques; accessoires de cigarette électronique, nommément cartouches, embouts buccaux, étuis et boîtes; atomiseurs et bobines électriques de recharge pour cigarettes électroniques.

Numéro de la demande 2,116,054

Date de production 2021-06-23

Langue de la demande Anglais

DÉTAILS DU REQUÉRANT ET DE L'AGENT

Requérant

2660722 Ontario Inc.
60 Minuk Acres
Toronto
ONTARIO
M1E4Y6

Agent

ALEKSANDAR KALUDJEROVIC
AK IP Law Professional Corporation, 385
Ironwood Rd, Guelph, ONTARIO, N1G3P2

DÉTAILS DE LA MARQUE DE COMMERCE

BOLD 35

Type de la marque de commerce

Caractères standard

Produits

Classe 09

(1) Batteries pour cigarettes électroniques; chargeurs de batterie pour cigarettes électroniques.

Classe 34

(2) Cigarettes électroniques; cartouches pour cigarettes électroniques vendues vides; troussees constituées d'une cigarette électronique et d'au moins une cartouche connexe; liquides à base de nicotine pour cigarettes électroniques; solutions liquides pour cigarettes électroniques; cartouches remplies de nicotine liquide pour cigarettes électroniques; liquides de recharge pour cigarettes électroniques, nommément aromatisants chimiques liquides; aromatisants chimiques liquides pour le remplissage de cartouches de cigarette électronique; cartouches remplies d'aromatisants chimiques liquides pour cigarettes électroniques; succédanés de tabac sous forme de solution liquide pour cigarettes électroniques; étuis pour cigarettes électroniques; accessoires de cigarette électronique, nommément cartouches, embouts buccaux, étuis et boîtes; atomiseurs et bobines électriques de recharge pour cigarettes électroniques.

Numéro de la demande 2,116,493

Date de production 2021-04-23

Numéro d'enregistrement international 1598932

Langue de la demande Anglais

DÉTAILS DU REQUÉRANT

Requérant

Taojing International, Limited
2003, 20/F, Tower 5,
China Hong Kong City,
33 Canton Road,
Tsim Sha Tsui, Kowloon
Hong Kong
CHINA

DÉTAILS DE LA MARQUE DE COMMERCE

ZENNIOPTICAL.COM

Type de la marque de commerce

Caractères standard

Produits

Classe 09

Lunettes, à savoir lunettes de vue, verres de lunettes avec revêtement, verres optiques avec traitement anti-UV, montures pour lunettes, étuis pour lunettes, lunettes de lecture, lunettes fantaisie, lunettes de sécurité, articles de lunetterie de protection et lunettes de soleil, sur ordonnance et sans ordonnance,.

Revendications

Date de priorité de production: 29 octobre 2020, Pays ou Bureau: ÉTATS-UNIS D'AMÉRIQUE, demande no: 90287127 en liaison avec le même genre de produits

Numéro de la demande 2,117,288

Date de production 2021-06-28

Langue de la demande Anglais

DÉTAILS DU REQUÉRANT ET DE L'AGENT

Requérant

Unilever Canada Inc.
160 Bloor Street East
Suite 1400
Toronto
ONTARIO
M4W3R2

Agent

BAKER & MCKENZIE LLP
BROOKFIELD PLACE, 181 BAY STREET,
SUITE 2100, P.O. BOX 874, TORONTO,
ONTARIO, M5J2T3

DÉTAILS DE LA MARQUE DE COMMERCE

VASELINE CLINICAL CARE HAND CREAM+ANTI-BAC

Type de la marque de commerce

Caractères standard

Produits

Classe 03

Produits de soins de la peau; produits de soins des lèvres; huiles, crèmes et lotions pour la peau; pétrolatum à usage cosmétique.

Numéro de la demande 2,120,629

Date de production 2021-02-12

Numéro d'enregistrement international 1554897

Langue de la demande Anglais

DÉTAILS DU REQUÉRANT ET DE L'AGENT

Requérant

NOVARTIS AG
CH-4002 Basel
SWITZERLAND

Agent

SMART & BIGGAR LLP
1100-150 York street, TORONTO, ONTARIO,
M5H3S5

DÉTAILS DE LA MARQUE DE COMMERCE

DYNTIMIC

Type de la marque de commerce

Caractères standard

Produits

Classe 05

Numéro de la demande 2,120,875

Date de production 2021-07-14

Langue de la demande Anglais

DÉTAILS DU REQUÉRANT ET DE L'AGENT

Requérant

Netflix Studios, LLC
5808 W. Sunset Blvd.
Los Angeles, CA 90028
UNITED STATES OF AMERICA

Agent

CLARK WILSON LLP
900 - 885 WEST GEORGIA STREET,
VANCOUVER, BRITISH COLUMBIA, V6C3H1

DÉTAILS DE LA MARQUE DE COMMERCE

CHINATOWN

Type de la marque de commerce

Caractères standard

Services

Classe 41

Services de divertissement, à savoir série télévisée dramatique; offre d'extraits vidéo en ligne non téléchargeables et d'enregistrements de divertissement multimédia contenant des fichiers audio, des fichiers vidéo, des illustrations et du texte informatif concernant une série télévisée dramatique.

Revendications

Date de priorité de production: 02 février 2021, Pays ou Bureau: JAMAÏQUE, demande no: 082568 en liaison avec le même genre de services

Numéro de la demande 2,125,327

Date de production 2021-08-04

Langue de la demande Anglais

DÉTAILS DU REQUÉRANT ET DE L'AGENT

Requérant

Netflix Studios, LLC
5808 W. Sunset Blvd.
Los Angeles, CA 90028
UNITED STATES OF AMERICA

Agent

CLARK WILSON LLP
900 - 885 WEST GEORGIA STREET,
VANCOUVER, BRITISH COLUMBIA, V6C3H1

DÉTAILS DE LA MARQUE DE COMMERCE

HALF BAD

Type de la marque de commerce

Caractères standard

Services

Classe 41

Services de divertissement, à savoir série télévisée dramatique; offre d'extraits vidéo en ligne non téléchargeables et d'enregistrements de divertissement multimédia contenant des fichiers audio, des fichiers vidéo, des illustrations et du texte informatif concernant une série télévisée dramatique.

Numéro de la demande 2,125,975

Date de production 2021-08-09

Langue de la demande Anglais

DÉTAILS DU REQUÉRANT ET DE L'AGENT

Requérant

Glacier FarmMedia Limited Partnership
2188 Yukon Street
Vancouver
BRITISH COLUMBIA
V5Y3P1

Agent

FILLMORE RILEY LLP
1700 - 360 Main Street, Winnipeg, MANITOBA,
R3C3Z3

DÉTAILS DE LA MARQUE DE COMMERCE

DISCOVERY FARM

Type de la marque de commerce

Caractères standard

Services

Classe 41

(1) Démonstrations éducatives dans le domaine de l'agriculture.

Classe 42

(2) Organisation, promotion et recherche dans le domaine de l'agriculture. .

Numéro de la demande 2,131,776

Date de production 2021-08-30

Langue de la demande Anglais

DÉTAILS DU REQUÉRANT ET DE L'AGENT

Requérant

Snaphouss Inc.
7030 Woodbine Avenue, Suite 500,
Markham,
ONTARIO
L3R6G2

Agent

GARFINKLE BIDERMAN LLP
Dundee Place, Suite 801, 1 Adelaide Street
East, Toronto, ONTARIO, M5C2V9

DÉTAILS DE LA MARQUE DE COMMERCE

Type de la marque de commerce

Dessin

Représentation visuelle



Services

Classe 35

Publicité de biens immobiliers commerciaux pour des tiers; publicité de biens immobiliers résidentiels pour des tiers; conseils dans les domaines de la gestion des affaires et du marketing; services de publicité immobilière pour des tiers; services d'analyse de marketing immobilier.

Numéro de la demande 2,133,178

Date de production 2021-09-14

Langue de la demande Anglais

DÉTAILS DU REQUÉRANT ET DE L'AGENT

Requérant

Novastown Health Inc.
110-3728 North Fraser Way
Burnaby
BRITISH COLUMBIA
V5J5G1

Agent

DRAKE MARKS ASSOCIATES
777 Hornby Street, Suite 600, Vancouver,
BRITISH COLUMBIA, V6Z1S4

DÉTAILS DE LA MARQUE DE COMMERCE

NOVASTOWN

Type de la marque de commerce

Caractères standard

Services

Classe 35

Services de magasin de vente au détail, de vente au détail en ligne et de vente en gros en ligne des produits suivants : suppléments alimentaires, médicaments homéopathiques et suppléments nutritifs, cosmétiques, vêtements, vêtements d'extérieur, couvre-chefs, articles chaussants, et fournitures de vie, nommément aliments et produits alimentaires.

Numéro de la demande 2,139,264

Date de production 2021-10-12

Langue de la demande Anglais

DÉTAILS DU REQUÉRANT ET DE L'AGENT

Requérant

Thryv, Inc.
2200 W. Airfield Drive
DFW Airport, TX 75261-9810
UNITED STATES OF AMERICA

Agent

BERESKIN & PARR LLP/S.E.N.C.R.L., S.R.L.
SCOTIA PLAZA, 40 KING STREET WEST,
40th FLOOR, TORONTO, ONTARIO, M5H3Y2

DÉTAILS DE LA MARQUE DE COMMERCE

Type de la marque de commerce

Dessin

Représentation visuelle



Revendication de couleur

La couleur est revendiquée comme caractéristique de la marque de commerce. Le mot THRYV est noir, et le dessin est orange.

Produits

Classe 09

Logiciels téléchargeables pour l'offre d'information aux consommateurs, notamment de compilations, de classements, d'évaluations, de critiques, de références et de recommandations ayant trait à ce qui suit : entreprises, restaurants, fournisseurs de services, activités de formation professionnelle, événements culturels, événements théâtraux, événements sportifs, activités de financement, événements d'arts visuels, services publics et à des organismes gouvernementaux, parcs et espaces récréatifs, organismes religieux et organismes sans but lucratif.

Services

Classe 35

(1) Offre de services de gestion des affaires en ligne; offre de consultation en gestion des affaires dans les domaines des activités sociales en ligne et des réseaux sociaux en ligne, de la publicité, de la gestion d'annonces, de la prise de rendez-vous, des avis par message texte, des avis par courriel, des outils de participation, de la stimulation, des billets sur les médias sociaux, des contrats liés aux bases de données de clients, de la comptabilité et du marketing; enquêtes en affaires, réalisation d'enquêtes en affaires et d'études de marché pour des tiers; prospection de clientèle, à savoir services d'incubation d'entreprises, services d'élaboration de stratégies; publicité des produits et des services de tiers; promotion d'occasions d'affaires pour des tiers dans le domaine des communications, gestion de projets d'affaires, publicité de produits et de services de tiers dans le domaine des communications; administration des affaires; réalisation d'études en ligne sur la gestion des affaires; services de gestion, notamment services de développement

d'entreprises en ligne, notamment offre de soutien au démarrage d'entreprises de tiers; offre d'information sur les biens de consommation, notamment de commentaires d'utilisateurs concernant des organisations, des fournisseurs de services et d'autres ressources, notamment des entreprises, des restaurants, des services publics, des organismes gouvernementaux, des parcs et des espaces récréatifs, des organismes religieux et des organismes sans but lucratif par un site Web interactif en ligne; offre d'information sur les biens de consommation, notamment de compilations, de classements, d'évaluations, de critiques, de références et de recommandations ayant trait à des organisations, à des fournisseurs de services, et à d'autres ressources, notamment à des entreprises, à des restaurants, à des services publics, à des organismes gouvernementaux, à des parcs et à des espaces récréatifs, à des organismes religieux et à des organismes sans but lucratif au moyen d'un réseau informatique mondial; offre d'information d'annuaire téléphonique par un réseau de communication mondial; services de promotion et de marketing reposant sur l'analyse d'activités de publicité, de marketing et de promotion de tiers traditionnelles, en ligne et par médias sociaux; consultation en marketing, notamment conception de programmes de marketing en vue d'augmenter les renvois vers des sites Web de tiers et d'améliorer le classement des sites Web de tiers au moyen d'une analyse du trafic de renvois sur des moteurs de recherche, des sites Web et des médias sociaux, et de la production de rapports connexes; publicité des produits et des services de tiers au moyen de médias sociaux, optimisation du référencement de sites auprès de moteurs de recherche, publicité sur des sites Web; services de consultation en marketing, notamment évaluation de programmes de marketing existants; gestion des relations avec la clientèle, services de prise de rendez-vous, services de rappel par courriel et message texte des fins de promotion, de marketing et d'affaires; suivi des activités des consommateurs pour des tiers à des fins d'affaires et de marketing; services de consultation en affaires et de gestion des affaires dans le domaine de la gestion de la réputation en ligne pour des particuliers, des sociétés et des marques; services de stratégie de marque, notamment consultation, gestion, marketing et protection concernant des marques et des noms pour des entreprises et des particuliers; promotion des produits et des services de tiers au moyen d'une analyse du trafic de renvois sur des moteurs de recherche, des sites Web et des médias sociaux, et de la production de rapports connexes; optimisation du référencement de sites auprès de moteurs de recherche pour la promotion des ventes, promotion des produits et des services de tiers au moyen de publicités sur des sites Web, promotion des produits et des services de tiers par un réseau informatique mondial; services d'optimisation de sites Web; optimisation du référencement de sites auprès de moteurs de recherche pour la promotion des ventes.

Classe 36

(2) Services de paiement de factures sur un site Web.

Classe 38

(3) Offre de babillards électroniques en ligne pour la transmission de messages entre utilisateurs d'ordinateur concernant des classements, des évaluations, des critiques, des références et des recommandations d'entreprises et de fournisseurs de services.

Classe 42

(4) Services informatiques, notamment offre d'un système Web et d'un portail en ligne permettant aux clients de gérer et de modifier leurs appareils informatiques, leurs données et leurs applications logicielles; conception et développement de sites Web pour des tiers; conception et développement des sites Web de tiers sur un serveur informatique pour un réseau informatique mondial; services informatiques et services de consultation en matière de sites Web, notamment

conception et développement de sites Web de commerce en ligne et de bases de données sur les clients; services de soutien technique, notamment installation, administration et dépannage d'applications Web et d'applications de base de données.

Numéro de la demande 2,139,580

Date de production 2021-10-13

Langue de la demande Anglais

DÉTAILS DU REQUÉRANT ET DE L'AGENT

Requérant

Thryv, Inc.
2200 W. Airfield Drive
DFW Airport, TX 75261-9810
UNITED STATES OF AMERICA

Agent

BERESKIN & PARR LLP/S.E.N.C.R.L., S.R.L.
SCOTIA PLAZA, 40 KING STREET WEST,
40th FLOOR, TORONTO, ONTARIO, M5H3Y2

DÉTAILS DE LA MARQUE DE COMMERCE

Type de la marque de commerce

Dessin

Représentation visuelle



Revendication de couleur

La couleur est revendiquée comme caractéristique de la marque de commerce. Le personnage carré, les deux jambes et les deux bras sont orange, les sourcils sont noirs, la bouche et les yeux sont noir et blanc, et les souliers sont gris.

Produits

Classe 09

Logiciels de communication pour l'association d'activités sociales et de réseaux sociaux; logiciels téléchargeables pour l'offre d'information aux consommateurs, notamment de compilations, de classements, d'évaluations, de critiques, de références et de recommandations ayant trait à des entreprises, à des restaurants, à des fournisseurs de services, à des activités de formation professionnelle, à des événements culturels, à des événements théâtraux, à des événements sportifs, à des activités de financement, à des événements d'arts visuels, à des organismes de services publics, à des organismes gouvernementaux, à des parcs et espaces récréatifs, à des organismes religieux et à des organismes sans but lucratif.

Services

Classe 35

(1) Offre de services de gestion des affaires en ligne; offre de consultation en gestion des affaires dans les domaines des activités sociales en ligne et des réseaux sociaux en ligne, de la publicité, de la gestion d'annonces, de la prise de rendez-vous, des avis par message texte, des avis par courriel, des outils de participation, de la stimulation, des billets sur les médias sociaux, des contrats liés aux bases de données de clients, de la comptabilité et du marketing; enquêtes en affaires, réalisation d'enquêtes en affaires et d'études de marché pour des tiers; prospection de

clientèle, à savoir services d'incubation d'entreprises, services d'élaboration de stratégies; publicité des produits et des services de tiers; promotion d'occasions d'affaires pour des tiers dans le domaine des communications, gestion de projets d'affaires, publicité de produits et de services de tiers dans le domaine des communications; administration des affaires; réalisation d'études en ligne sur la gestion des affaires; services de gestion, notamment services de développement d'entreprises en ligne, notamment offre de soutien au démarrage d'entreprises de tiers; offre d'information sur les biens de consommation, notamment de commentaires d'utilisateurs concernant des organisations, des fournisseurs de services et d'autres ressources, notamment des entreprises, des restaurants, des services publics, des organismes gouvernementaux, des parcs et des espaces récréatifs, des organismes religieux et des organismes sans but lucratif par un site Web interactif en ligne; offre d'information sur les biens de consommation, notamment de compilations, de classements, d'évaluations, de critiques, de références et de recommandations ayant trait à des organisations, à des fournisseurs de services, et à d'autres ressources, notamment à des entreprises, à des restaurants, à des services publics, à des organismes gouvernementaux, à des parcs et à des espaces récréatifs, à des organismes religieux et à des organismes sans but lucratif au moyen d'un réseau informatique mondial; offre d'information d'annuaire téléphonique par un réseau de communication mondial; services de promotion et de marketing reposant sur l'analyse d'activités de publicité, de marketing et de promotion de tiers traditionnelles, en ligne et par médias sociaux; consultation en marketing, notamment conception de programmes de marketing en vue d'augmenter les renvois vers des sites Web de tiers et d'améliorer le classement des sites Web de tiers au moyen d'une analyse du trafic de renvois sur des moteurs de recherche, des sites Web et des médias sociaux, et de la production de rapports connexes; publicité des produits et des services de tiers au moyen de médias sociaux, optimisation du référencement de sites auprès de moteurs de recherche, publicité sur des sites Web; services de consultation en marketing, notamment évaluation de programmes de marketing existants; gestion des relations avec la clientèle, services de prise de rendez-vous, services de rappel par courriel et message texte des fins de promotion, de marketing et d'affaires; suivi des activités des consommateurs pour des tiers à des fins d'affaires et de marketing; services de consultation en affaires et de gestion des affaires dans le domaine de la gestion de la réputation en ligne pour des particuliers, des sociétés et des marques; services de stratégie de marque, notamment consultation, gestion, marketing et protection concernant des marques et des noms pour des entreprises et des particuliers; promotion des produits et des services de tiers au moyen d'une analyse du trafic de renvois sur des moteurs de recherche, des sites Web et des médias sociaux, et de la production de rapports connexes; optimisation du référencement de sites auprès de moteurs de recherche pour la promotion des ventes, promotion des produits et des services de tiers au moyen de publicités sur des sites Web, promotion des produits et des services de tiers par un réseau informatique mondial; services d'optimisation de sites Web; optimisation du référencement de sites auprès de moteurs de recherche pour la promotion des ventes.

Classe 36

(2) Services de paiement de factures sur un site Web.

Classe 38

(3) Offre de babillards électroniques en ligne pour la transmission de messages entre utilisateurs d'ordinateur concernant des classements, des évaluations, des critiques, des références et des recommandations d'entreprises et de fournisseurs de services.

Classe 42

(4) Services informatiques, notamment offre d'un système Web et d'un portail en ligne permettant aux clients de gérer et de modifier leurs appareils informatiques, leurs données et leurs

applications logicielles; conception et développement de sites Web pour des tiers; conception et développement des sites Web de tiers sur un serveur informatique pour un réseau informatique mondial; services informatiques et services de consultation en matière de sites Web, notamment conception et développement de sites Web de commerce en ligne et de bases de données sur les clients; services de soutien technique, notamment installation, administration et dépannage d'applications Web et d'applications de base de données.

Numéro de la demande 2,140,101

Date de production 2021-08-12

Numéro d'enregistrement international 1619675

Langue de la demande Anglais

DÉTAILS DU REQUÉRANT

Requérant

APPVIEWX, INC.

222 BROADWAY, FL 19

New York NY 10038

UNITED STATES OF AMERICA

DÉTAILS DE LA MARQUE DE COMMERCE

AppViewX CERT+

Type de la marque de commerce

Caractères standard

Produits

Classe 09

Logiciels, à savoir logiciels d'applications informatiques téléchargeables installables sur un serveur informatique pour la découverte automatisée, l'alerte d'expiration, le renouvellement, la fourniture et la révocation de certificats SSL/TLS à travers une infrastructure de distribution d'applications comprenant des serveurs, des clients et des dispositifs de réseau.

Numéro de la demande 2,142,022

Date de production 2021-10-21

Langue de la demande Anglais

DÉTAILS DU REQUÉRANT ET DE L'AGENT

Requérant

St. Jude Medical, LLC
One St. Jude Medical Drive
St. Paul, MN 55117
UNITED STATES OF AMERICA

Agent

BAKER & MCKENZIE LLP
BROOKFIELD PLACE, 181 BAY STREET,
SUITE 2100, P.O. BOX 874, TORONTO,
ONTARIO, M5J2T3

DÉTAILS DE LA MARQUE DE COMMERCE

ETERNA

Type de la marque de commerce

Caractères standard

Produits

Classe 10

Dispositifs médicaux, notamment générateurs d'impulsions implantables pour la stimulation de la moelle épinière.

Revendications

Date de priorité de production: 20 octobre 2021, Pays ou Bureau: ÉTATS-UNIS D'AMÉRIQUE, demande no: 97083915 en liaison avec le même genre de produits

Numéro de la demande 2,142,840

Date de production 2021-10-27

Langue de la demande Anglais

DÉTAILS DU REQUÉRANT

Requérant

Shanghai ZhaoTing Trade Co., Ltd

12th Building, NO.18 Kangjing Road

Gongshu District

Hang Zhou, 310000

CHINA

DÉTAILS DE LA MARQUE DE COMMERCE

KEKING

Type de la marque de commerce

Caractères standard

Produits

Classe 10

(1) compresses froides activées par réaction chimique à usage médical; bandages de compression; vêtements de compression; articles de bonneterie de contention; jerseys de contention; collants de contention; chaussettes de contention; chaussettes de compression à usage médical ou thérapeutique; gilets de contention; enveloppes de compression; bas élastiques à usage médical; bas élastiques à usage chirurgical; bas élastiques à usage chirurgical; bas de contention à usage médical; collants et bas de contention à usage médical; collants de contention à usage médical; bas de soutien médical; bas pour les varices; bas chirurgicaux

Classe 25

(2) combinaisons-slips; talonnettes pour les bas; mi-bas; mi-bas; bas nylon; chaussettes et bas; chaussettes de sport; bretelles; bas; bas absorbants

Numéro de la demande 2,144,579

Date de production 2021-11-02

Langue de la demande Anglais

DÉTAILS DU REQUÉRANT ET DE L'AGENT

Requérant

HashiCorp, Inc.
101 Second Street, Suite 700
San Francisco, CA 94105
UNITED STATES OF AMERICA

Agent

ROBIC
630, boul. René-Lévesque Ouest, 20e étage,
Montréal, QUEBEC, H3B1S6

DÉTAILS DE LA MARQUE DE COMMERCE

Type de la marque de commerce

Dessin

Représentation visuelle



Produits

Classe 09

Matériel informatique et programmes logiciels pour l'intégration de texte, de contenu audio, d'images, d'images fixes et d'animations dans une diffusion interactive pour des applications multimédias; dispositifs d'interface réseau, nommément cartes d'interface pour ordinateurs, cartes d'interface réseau; programmes d'exploitation informatique; programmes d'exploitation informatique et systèmes d'exploitation informatique; programmes enregistrés d'exploitation informatique; systèmes d'exploitation informatique; programmes informatiques pour la gestion de documents; programmes informatiques pour l'édition d'images, de sons et de vidéos; programmes informatiques pour la gestion de réseaux; programmes informatiques pour la recherche à distance de contenu d'ordinateurs et de réseaux informatiques; logiciels et micrologiciels pour systèmes d'exploitation; outils de développement de logiciels, nommément logiciels pour aider les développeurs à créer du code pour de multiples programmes d'application, logiciels pour aider les développeurs à créer du code pour des applications Internet mobiles et des interfaces clients; logiciels pour le développement, le déploiement et la gestion de systèmes et d'applications informatiques, nommément logiciels pour aider les développeurs à créer du code pour des applications Internet mobiles et des interfaces clients, logiciels d'application pour téléphones mobiles servant à la gestion de bases de données; logiciels pour l'intégration d'applications et de bases de données; logiciels pour l'autorisation d'accès à des bases de données; logiciel pour autoriser l'accès à des bases de données; logiciels de contrôle et de gestion d'applications de serveur d'accès; logiciels pour la création de bases interrogeables d'information et de données; logiciels pour la gestion de bases de données; logiciels pour la gestion de documents; logiciels de cryptage; logiciels pour l'organisation et la visualisation d'images et de photos numériques; logiciels pour le traitement d'images numériques; logiciels pour l'offre d'une base de données en ligne dans le domaine du traitement des transactions permettant de téléverser des données

transactionnelles, de fournir une analyse statistique et de produire des avis et des rapports; logiciels pour la collecte, l'édition, l'organisation, la modification, la mise en signet, la transmission, le stockage et le partage de données transactionnelles et d'information dans les domaines de l'entreposage et de la distribution; logiciels pour le domaine de l'entreposage et de la distribution, pour la gestion de données transactionnelles, l'analyse statistique et la production d'avis et de rapports; logiciels pour la gestion de bases de données; logiciels pour le cryptage et le décryptage de fichiers numériques, nommément de fichiers audio, de fichiers vidéo, de fichiers texte, de fichiers binaires, de fichiers d'images fixes, de fichiers graphiques et de fichiers multimédias; logiciels pour la modification de fichiers numériques, y compris de fichiers audio, de fichiers vidéo, de fichiers texte, de fichiers binaires, de fichiers d'images fixes, de fichiers graphiques et de fichiers multimédias; logiciels pour la transmission sans fil de contenu, nommément, logiciels pour faciliter la transmission de photos, d'images numériques, de messages textuels et vocaux, de vidéos musicales, de jeux, de balados, de films et d'émissions de télévision sur des réseaux de télécommunication sans fil, nommément des réseaux étendus (RE), des réseaux métropolitains (RM) et des réseaux à accès privé et réservé (intranets), ainsi que pour l'installation et l'intégration d'équipement et de logiciels; logiciels pour la transmission sans fil de contenu, nommément, logiciels pour faciliter la transmission de photos, d'images numériques, de messages textuels et vocaux, de vidéos musicales, de jeux, de balados, de films et d'émissions de télévision sur des réseaux de télécommunication sans fil, nommément des réseaux étendus (RE), des réseaux métropolitains (RM) et des réseaux à accès privé et réservé (intranets), ainsi que pour l'installation et l'intégration d'équipement et de logiciels; logiciels servant à produire et à offrir des rapports contenant de l'information sur la sécurité et le stockage informatiques et sur la performance, le coût et l'utilisation d'ordinateurs; plateformes logicielles pour la gestion, l'analyse, l'optimisation, l'approvisionnement, la surveillance et la mise à l'échelle de ressources informatiques pour permettre aux utilisateurs de télécharger des données commerciales électroniques par un réseau informatique mondial; plateformes logicielles servant à produire et à offrir des rapports contenant de l'information sur la sécurité et le stockage informatiques et sur la performance, le coût et l'utilisation d'ordinateurs; logiciels qui aident les ordinateurs à déployer des applications parallèles et à exécuter des calculs parallèles, nommément logiciels de contrôle et de gestion d'applications de serveur d'accès; logiciels pour automatiser l'entreposage de données; logiciels pour la maintenance et l'exploitation d'un système informatique, nommément logiciels d'exploitation de réseau local (RL), logiciels de systèmes d'exploitation; logiciels de compression de données; logiciels de compilation; logiciels antivirus; logiciels d'exploitation; logiciels pour l'administration de réseaux informatiques locaux; logiciels de décodage; logiciels infonuagiques téléchargeables servant à produire des rapports et de l'information sur la performance d'ordinateurs ainsi qu'à les offrir à des tiers pour leur permettre d'analyser, d'optimiser, de réguler et de gérer des activités informatiques; logiciels téléchargeables servant à produire et à offrir des rapports contenant de l'information sur la sécurité et le stockage informatiques et sur la performance, le coût et l'utilisation d'ordinateurs; logiciels infonuagiques téléchargeables servant à produire des rapports et de l'information sur la performance d'ordinateurs ainsi qu'à les offrir à des tiers pour leur permettre d'analyser, d'optimiser, de réguler et de gérer des activités informatiques; programmes informatiques et programmes informatiques téléchargeables servant à mettre en place un langage de programmation informatique orienté objet; plateformes mobiles de calcul et d'exploitation, en l'occurrence émetteurs-récepteurs de données, réseaux et passerelles sans fil pour recueillir et gérer des données pour le déploiement d'un langage de programmation; programmes d'exploitation informatique enregistrés; enregistreurs de données électroniques pour sécuriser et protéger des données et des images sur toutes sortes d'équipement sans fil, nommément d'équipement de télécommunication mobile, grâce à un processus de synchronisation automatique et d'alarme d'avertissement en cas de perte ou de vol de l'équipement sans fil, nommément de

l'équipement de télécommunication mobile.

Services

Classe 42

Installation et maintenance de logiciels ainsi que services connexes, notamment aide à des tiers relativement à l'implémentation, à l'utilisation et à l'exploitation de matériel informatique, de logiciels et d'appareils électroniques grand public.

Numéro de la demande 2,146,213

Date de production 2021-11-10

Langue de la demande Anglais

DÉTAILS DU REQUÉRANT ET DE L'AGENT

Requérant

Bosa Development Corporation
1300 - 2025 Willingdon Avenue
Burnaby
BRITISH COLUMBIA
V5C0J3

Agent

COASTAL TRADEMARK SERVICES LIMITED
1081 Cambie Street, Vancouver, BRITISH
COLUMBIA, V6B5L7

DÉTAILS DE LA MARQUE DE COMMERCE

AUTO GROTTO

Type de la marque de commerce

Caractères standard

Services

Classe 35

(1) Gestion de la vente de biens immobiliers; services de marketing immobilier; publicité de biens immobiliers commerciaux pour des tiers. .

Classe 36

(2) Agence immobilière et courtage immobilier; services de gestion immobilière et de gestion de biens; services de location et de sous-location de biens immobiliers; services de financement immobilier; consultation en immobilier.

Classe 37

(3) Services de promotion et de construction immobilières commerciales, notamment planification, aménagement et construction sur mesure d'immeubles commerciaux; supervision et gestion de la construction de bâtiments et de l'aménagement de terrains; services d'entrepreneur en construction; gestion de projets dans le domaine de la construction.

Numéro de la demande 2,146,368

Date de production 2021-07-26

Numéro d'enregistrement international 1625964

Langue de la demande Anglais

DÉTAILS DU REQUÉRANT ET DE L'AGENT

Requérant

Thryv, Inc.
2200 W. Airfield Drive
DFW Airport TX 75261
UNITED STATES OF AMERICA

Agent

BERESKIN & PARR LLP/S.E.N.C.R.L., S.R.L.
SCOTIA PLAZA, 40 KING STREET WEST,
40th FLOOR, TORONTO, ONTARIO, M5H3Y2

DÉTAILS DE LA MARQUE DE COMMERCE

HUB BY THRYV

Type de la marque de commerce

Caractères standard

Services

Classe 35

(1) Offre de services de gestion des affaires en ligne; consultation en gestion des affaires; développement commercial, à savoir services d'incubation d'entreprise, services d'élaboration de stratégies d'entreprise; publicité des produits et des services de tiers; publicité des produits et des services de tiers au moyen des médias sociaux, de l'optimisation du référencement de sites auprès de moteurs de recherche, de la publicité sur des sites Web; gestion des relations avec la clientèle; optimisation du référencement de sites auprès de moteurs de recherche; services d'optimisation de sites Web.

Classe 42

(2) Services informatiques, nommément offre d'un système Web et d'un portail en ligne permettant aux clients de gérer et de modifier leurs appareils informatiques, données et applications logicielles d'utilisateurs finaux; offre de logiciels de gestion des affaires en ligne non téléchargeables; services de logiciels-services (SaaS), à savoir logiciels pour la gestion des affaires.

Revendications

Date de priorité de production: 04 février 2021, Pays ou Bureau: ÉTATS-UNIS D'AMÉRIQUE, demande no: 90510675 en liaison avec le même genre de services

Numéro de la demande 2,147,173

Date de production 2021-11-15

Langue de la demande Anglais

DÉTAILS DU REQUÉRANT ET DE L'AGENT

Requérant

Thryv, Inc.
Suite 520 - 800 West Pender Street,
Vancouver
BRITISH COLUMBIA
V6C2V6

Agent

BERESKIN & PARR LLP/S.E.N.C.R.L., S.R.L.
SCOTIA PLAZA, 40 KING STREET WEST,
40th FLOOR, TORONTO, ONTARIO, M5H3Y2

DÉTAILS DE LA MARQUE DE COMMERCE

SYNC POWERED BY THRYV

Type de la marque de commerce

Caractères standard

Services

Classe 42

Logiciels non téléchargeables pour la gestion de fiches descriptives en ligne permettant aux clients de réviser et de mettre à jour leurs renseignements commerciaux en ligne.

Revendications

Date de priorité de production: 02 novembre 2021, Pays ou Bureau: ÉTATS-UNIS D'AMÉRIQUE, demande no: 97104594 en liaison avec le même genre de services

Numéro de la demande 2,151,585

Date de production 2021-12-02

Langue de la demande Anglais

DÉTAILS DU REQUÉRANT ET DE L'AGENT

Requérant

Netflix Studios, LLC
5808 W. Sunset Blvd.
Los Angeles, CA 90028
UNITED STATES OF AMERICA

Agent

CLARK WILSON LLP
900 - 885 WEST GEORGIA STREET,
VANCOUVER, BRITISH COLUMBIA, V6C3H1

DÉTAILS DE LA MARQUE DE COMMERCE

PARTNER TRACK

Type de la marque de commerce

Caractères standard

Services

Classe 41

Services de divertissement, à savoir série télévisée dramatique; offre d'extraits vidéo et d'enregistrements de divertissement multimédias en ligne non téléchargeables contenant des fichiers audio, des fichiers vidéo, des illustrations et du texte informatif tirés d'une série télévisée dramatique ou concernant cette série.

Revendications

Date de priorité de production: 15 juin 2021, Pays ou Bureau: JAMAÏQUE, demande no: 083541 en liaison avec le même genre de services

Numéro de la demande 2,157,702

Date de production 2021-12-31

Langue de la demande Anglais

DÉTAILS DU REQUÉRANT ET DE L'AGENT

Requérant

Yang Li
No. 3039, Baoan North RD, Luohu DIST
Shenzhen, Guangdong, 518023
CHINA

Agent

JERRY CHEN
166 Berwick Cres, Richmond Hill, ONTARIO,
L4C0B4

DÉTAILS DE LA MARQUE DE COMMERCE

REVETRO

Type de la marque de commerce

Caractères standard

Produits

Classe 25

(1) Uniformes de sport; combinés pour bébés; maillots de bain; caleçons de bain; cache-maillots; bikinis; blouses; robes de demoiselle d'honneur; smokings; robes; robes du soir; tenues habillées; robes du soir; corsages bain-de-soleil; chapeaux; chandails à capuchon; robes en tricot; hauts tricotés; pantalons; paréos; vêtements antifriction; chaussures; jupes et robes; hauts d'entraînement; chandails; chandails molletonnés; caleçons de bain; maillots de bain; vêtements de bain; tee-shirts; débardeurs; maillots deux-pièces; pantalons; caleçons taille basse; smokings; sous-vêtements; robes de mariage.

(2) Gilets antifriction.

Numéro de la demande 2,160,298

Date de production 2022-01-14

Langue de la demande Anglais

DÉTAILS DU REQUÉRANT ET DE L'AGENT

Requérant

Eco Systems Holdings LLC
1 US Bank Plz
Saint Louis,, MO 63101
UNITED STATES OF AMERICA

Agent

GOWLING WLG (CANADA) LLP
SUITE 2600, 160 ELGIN STREET, OTTAWA,
ONTARIO, K1P1C3

DÉTAILS DE LA MARQUE DE COMMERCE

ECOSYSTEMS

Type de la marque de commerce

Caractères standard

Services

Classe 35

(1) Services de concession dans le domaine des produits durables, notamment des tasses, des contenants pour aliments, des ustensiles de table, des pailles et des sacs à produits agricoles.

Classe 40

(2) Fabrication de produits durables, notamment de tasses, de contenants pour aliments, d'ustensiles de table, de pailles et de sacs à produits agricoles.

Revendications

Date de priorité de production: 12 janvier 2022, Pays ou Bureau: ÉTATS-UNIS D'AMÉRIQUE, demande no: 97/215,828 en liaison avec le même genre de services

Numéro de la demande 2,172,271

Date de production 2022-03-11

Langue de la demande Anglais

DÉTAILS DU REQUÉRANT ET DE L'AGENT

Requérant

Kool Brands, LLC
1450 Vassar Street
Reno, NV 89502
UNITED STATES OF AMERICA

Agent

BHOLE IP LAW
130 Queens Quay East, Suite 1214, Toronto,
ONTARIO, M5A0P6

DÉTAILS DE LA MARQUE DE COMMERCE

RETRO-BIT

Type de la marque de commerce

Caractères standard

Produits

Classe 09

(1) Accessoires pour systèmes de jeux vidéo, notamment adaptateurs ca, câbles électriques, piles et batteries, écouteurs, chiffons de nettoyage, chargeurs de voiture pour consoles de jeux vidéo, pour consoles de jeux vidéo de poche et pour commandes pour consoles de jeu.

Classe 28

(2) Commandes pour consoles de jeu; appareils de jeux vidéo de poche autres que ceux pour utilisation avec un écran d'affichage indépendant ou un moniteur; consoles de jeu de poche; appareils de jeux vidéo pour la maison; manches à balai pour jeux vidéo; consoles de jeux vidéo; consoles de jeux vidéo pour utilisation avec un écran d'affichage indépendant ou un moniteur; appareils de jeux vidéo conçus pour les téléviseurs; appareils de jeux vidéo pour utilisation avec un écran d'affichage indépendant ou un moniteur; consoles de jeux vidéo de poche.

(3) Commandes de jeux vidéo; accessoires pour systèmes de jeux vidéo, notamment étuis de protection, étuis de protection pour matériel informatique, ensembles d'étuis pour cartouches de jeux vidéo, pour logiciels de jeux vidéo, pour consoles de jeux vidéo, pour consoles de jeux vidéo de poche et pour commandes pour consoles de jeu.

Revendications

Date de priorité de production: 10 février 2022, Pays ou Bureau: ÉTATS-UNIS D'AMÉRIQUE, demande no: 97261543 en liaison avec le même genre de produits (2)

Numéro de la demande 2,172,621

Date de production 2022-03-15

Langue de la demande Anglais

DÉTAILS DU REQUÉRANT ET DE L'AGENT

Requérant

Christina Collura, doing business as Creative
Beginning
54 Salix Ave
Stouffville
ONTARIO
L4A1S4

Agent

JERRY CHEN
166 Berwick Cres, Richmond Hill, ONTARIO,
L4C0B4

DÉTAILS DE LA MARQUE DE COMMERCE

CREATIVE BEGINNING

Type de la marque de commerce

Caractères standard

Produits

Classe 16

(1) craie et ardoises; livres éducatifs; cartes de notes; lettres d'imprimerie et clichés

Classe 28

(2) jouets éducatifs; casse-têtes; blocs pour jeux de construction

Numéro de la demande 2,177,159

Date de production 2022-04-05

Langue de la demande Anglais

DÉTAILS DU REQUÉRANT ET DE L'AGENT

Requérant

Plexus Worldwide, LLC
9145 E. Pima Center Parkway
Scottsdale, AZ 85258
UNITED STATES OF AMERICA

Agent

DICKINSON WRIGHT LLP
199 Bay Street, Suite 2200, P.O. Box 447,
Commerce Court : Postal Station, Toronto,
ONTARIO, M5L1G4

DÉTAILS DE LA MARQUE DE COMMERCE

PLEXUS NOURISH

Type de la marque de commerce

Caractères standard

Produits

Classe 05

Suppléments alimentaires et nutritifs, notamment suppléments protéinés en boisson fouettée pour la santé et le bien-être en général.

Numéro de la demande 2,192,839

Date de production 2022-06-20

Langue de la demande Anglais

DÉTAILS DU REQUÉRANT ET DE L'AGENT

Requérant

Faizan Haider
9 Stavely Ave
Scarborough
ONTARIO
M1K4P2

Agent

JERRY CHEN
166 Berwick Cres, Richmond Hill, ONTARIO,
L4C0B4

DÉTAILS DE LA MARQUE DE COMMERCE

Type de la marque de commerce

Dessin

Représentation visuelle



Produits

Classe 28

jeux de cartes; jeux de cartes

Numéro de la demande 2,201,160

Date de production 2020-11-03

Langue de la demande Anglais

DÉTAILS DU REQUÉRANT ET DE L'AGENT

Requérant

Elite IP Holdings, LLC

1600 N. Park Drive

Weston FL 33326

UNITED STATES OF AMERICA

Agent

WILSON LUE LLP

250 University Avenue, 5th Floor, Toronto,

ONTARIO, M5H3E5

DÉTAILS DE LA MARQUE DE COMMERCE

SMART SHOT

Type de la marque de commerce

Caractères standard

Produits

Classe 32

Boissons énergisantes; boissons isotoniques; boissons sans alcool, à savoir boissons énergisantes concentrées dites "energy shots"; boissons pour sportifs.

Revendications

Date de priorité de production: 17 juin 2020, Pays ou Bureau: ÉTATS-UNIS D'AMÉRIQUE, demande no: 90007042 en liaison avec le même genre de produits

Demandes pour étendre l'état déclaratif des produits ou services

Numéro de la demande 314,286(01)
Numéro d'enregistrement TMA163,114
Langue de la demande Anglais

Date de production 2019-10-03

DÉTAILS DU REQUÉRANT ET DE L'AGENT

Requérant

Big Lift, LLC
1060 N. Garfield Street
Lombard, Illinois 60148
UNITED STATES OF AMERICA

Agent

RIDOUT & MAYBEE LLP
11 Holland Avenue, Suite 601 , Ottawa,
ONTARIO, K1Y4S1

DÉTAILS DE LA MARQUE DE COMMERCE

BIG JOE

Type de la marque de commerce

Mot

Produits**Classe 07**

(1) Robots de transport industriels pour le déplacement de marchandises et d'équipement; plateformes mobiles, nommément plateformes élévatrices; robots industriels mobiles autonomes pour la manutention de matériaux dans des installations d'entreposage ou de fabrication; machines de nettoyage de planchers; brosses à sols; brosseuses automatiques; balais à plancher électriques; balais à plancher automatisés; brosses à sols et balais à plancher électriques; machines de nettoyage de planchers robotisées; aspirateurs robotisés; polisseuses à plancher robotisées; robots de lavage et de balayage des planchers à usage industriel.

Classe 12

(2) Véhicules robotisés pour la manutention automatisée de matériaux; véhicules robotisés mobiles de transport autonomes pour le transport de diverses charges utiles dans un entrepôt ou des installations de fabrication; système de livraison et de suivi automatisés constitué de véhicules robotisés mobiles de transport autonomes pour la livraison de marchandises; véhicules guidés autonomes pour la manutention de matériaux; véhicules autonomes pour la manutention de matériaux; véhicules autonomes de manutention de matériaux pour le transport de palettes et de marchandises.

Numéro de la demande 1,447,125(01)

Date de production 2019-04-11

Numéro d'enregistrement TMA828,773

Langue de la demande Anglais

DÉTAILS DU REQUÉRANT ET DE L'AGENT

Requérant

Bardown Sports Incorporated
212 Wyercroft Road
Unit #27R
Oakville
ONTARIO
L6K3T9

Agent

GOWLING WLG (CANADA) LLP
SUITE 2600, 160 ELGIN STREET, OTTAWA,
ONTARIO, K1P1C3

DÉTAILS DE LA MARQUE DE COMMERCE

BARDOWN

Type de la marque de commerce

Mot

Produits

Classe 18

(2) Sacs de transport tout usage, sacs de hockey, sacs de voyage, sacs à dos.

Classe 21

(6) Bouteilles d'eau.

Classe 25

(1) Jerseys.

(3) Vestes, pantalons, ensembles d'entraînement.

(4) Vêtements de sport.

(7) Tongs, semelles de glisse de curling.

(8) Bas de hockey.

Classe 28

(5) Bâtons de hockey, filets de hockey, rondelles, gants de hockey.

Numéro de la demande 1,483,961(01)

Date de production 2020-11-13

Numéro d'enregistrement TMA809,549

Langue de la demande Anglais

DÉTAILS DU REQUÉRANT ET DE L'AGENT

Requérant

PowerCom Utility Services Ltd.
5775 Atlantic Drive
Mississauga
ONTARIO
L4W4P3

Agent

METHOD LAW PROFESSIONAL
CORPORATION
4211 Yonge Street, Suite 310, Toronto,
ONTARIO, M2P2A9

DÉTAILS DE LA MARQUE DE COMMERCE

POWERCOMM INC.

Type de la marque de commerce

Mot

Services

Classe 37

Installation et entretien d'installations souterraines, nommément de câbles, de câbles Internet, de lignes téléphoniques, de canalisations d'eau et d'égout, de lignes électriques, de canalisations de gaz et de câbles de feux de circulation; installation et entretien de tuyaux, de conduits et de câbles souterrains; services d'excavation; forage directionnel et forage directionnel horizontal pour l'installation et l'entretien d'installations souterraines, nommément de câbles, de câbles Internet, de lignes téléphoniques, de canalisations d'eau et d'égout, de lignes électriques, de canalisations de gaz et de câbles de feux de circulation; services d'excavation, nommément creusage de tranchées; installation et entretien d'installations aériennes et souterraines, nommément de câbles, de câbles Internet, de lignes téléphoniques, de canalisations d'eau et d'égout, de lignes électriques, de canalisations de gaz et de câbles de feux de circulation; installation et entretien de commutateurs et de transformateurs de haute tension; construction et entretien de canalisations multitubulaires, nommément ensembles de conduits pour câbles et fils; construction et entretien de pipelines; construction et entretien de routes.

Numéro de la demande 1,483,962(01)
Numéro d'enregistrement TMA809,548
Langue de la demande Anglais

Date de production 2020-11-13

DÉTAILS DU REQUÉRANT ET DE L'AGENT

Requérant

PowerCom Utility Services Ltd.
5775 Atlantic Drive
Mississauga
ONTARIO
L4W4P3

Agent

METHOD LAW PROFESSIONAL
CORPORATION
4211 Yonge Street, Suite 310, Toronto,
ONTARIO, M2P2A9

DÉTAILS DE LA MARQUE DE COMMERCE

Type de la marque de commerce

Dessin

Représentation visuelle



Services

Classe 37

Installation et entretien d'installations souterraines, notamment de câbles, de câbles Internet, de lignes téléphoniques, de canalisations d'eau et d'égout, de lignes électriques, de canalisations de gaz et de câbles de feux de circulation; installation et entretien de tuyaux, de conduits et de câbles souterrains; services d'excavation; forage directionnel et forage directionnel horizontal pour l'installation et l'entretien d'installations souterraines, notamment de câbles, de câbles Internet, de lignes téléphoniques, de canalisations d'eau et d'égout, de lignes électriques, de canalisations de gaz et de câbles de feux de circulation; services d'excavation, notamment creusage de tranchées; installation et entretien d'installations aériennes et souterraines, notamment de câbles, de câbles Internet, de lignes téléphoniques, de canalisations d'eau et d'égout, de lignes électriques, de canalisations de gaz et de câbles de feux de circulation; installation et entretien de commutateurs et de transformateurs de haute tension; construction et entretien de canalisations multitubulaires, notamment ensembles de conduits pour câbles et fils; construction et entretien de pipelines; construction et entretien de routes.

Numéro de la demande 1,510,847(01)
Numéro d'enregistrement TMA869,941
Langue de la demande Anglais

Date de production 2020-05-14

DÉTAILS DU REQUÉRANT ET DE L'AGENT

Requérant

Adfast Canada inc.
2685 Diab
Montréal
QUÉBEC
H4S1E7

Agent

AVENTUM IP LAW LLP
Suite 104, Tower A, 555 Legget Drive, Ottawa,
ONTARIO, K2K2X3

DÉTAILS DE LA MARQUE DE COMMERCE

ADSHIELD

Type de la marque de commerce

Mot

Produits

Classe 01

(1) Membranes d'imperméabilisation sous forme de produit chimique liquide pour la construction.

Classe 09

(2) Équipement de protection individuelle, notamment visières de protection pour le travail, visières de protection à usage industriel, visières pour casques, lunettes de sécurité.

Classe 10

(3) Équipement de protection individuelle, notamment écrans faciaux à usage médical, masques pour le personnel médical, couvre-visages de protection contre les infections virales, couvre-visages de protection contre les virus et les microbes à usage personnel, gants à usage médical, gants de protection contre les infections virales et les microbes à usage personnel.

Numéro de la demande 1,724,201(01)

Date de production 2018-11-01

Numéro d'enregistrement TMA954,399

Langue de la demande Anglais

DÉTAILS DU REQUÉRANT ET DE L'AGENT

Requérant

Terrapure BR Ltd.
1100 Burloak Drive, Suite 600
Burlington
ONTARIO
L7L6B2

Agent

GOWLING WLG (CANADA) LLP
1 MAIN STREET WEST, HAMILTON,
ONTARIO, L8P4Z5

DÉTAILS DE LA MARQUE DE COMMERCE

Type de la marque de commerce

Dessin

Représentation visuelle



Produits

Classe 01

Compost, engrais, amendements de sol, conditionneurs de sol à usage agricole, domestique et horticole, terreau de plantation et terre de rempotage, terre de rempotage horticole, chaux agricole, pâte de bois. .

Services

Classe 35

(1) Gestion des affaires, nommément gestion d'usines de traitement des déchets et d'usines de traitement et d'entreposage de déchets organiques.

Classe 37

(2) Réhabilitation et amendement de terrains; dragage.

Classe 39

(3) Transport par camion et entreposage de déchets organiques retirés d'eaux usées traitées ainsi que de fumier; collecte d'ordures ménagères et de déchets organiques pour les transformer en

compost, en amendements de sol, en conditionneurs de sol, en terreau de plantation et en terre de rempotage, en terre végétale, en mélange de plantation, en engrais et en paillis; services d'élimination de déchets organiques, nommément transport et entreposage de compost.

Classe 40

(4) Services de traitement des eaux usées; services d'élimination de déchets organiques, nommément recyclage de compost; services de gestion des déchets organiques, nommément recyclage de compost; services de tri de déchets; services d'entrepreneur en gestion des déchets nommément recyclage d'ordures et de déchets; traitement et transformation de déchets organiques solides retirés des eaux usées; traitement de déchets alimentaires organiques; services de compostage; services de traitement des matériaux, nommément décomposition aérobie et décomposition de résidus de feuilles et de jardin et digestion anaérobie de déchets organiques; consultation dans le domaine du recyclage d'ordures et de déchets.

Classe 42

(5) Mise au point de techniques pour le traitement des déchets agricoles et non agricoles pour des tiers; consultation et planification dans le domaine de la gestion de la vitalité du sol, nommément consultation dans le domaine de l'analyse du sol pour la gestion de la vitalité du sol ainsi qu'élaboration de plans d'échantillonnage et d'analyse de sols pour des tiers; planification dans le domaine de la réhabilitation de terrains, nommément élaboration de plans de génie de l'environnement pour des projets de réhabilitation de terrains.

Numéro de la demande 1,750,826(01)

Date de production 2019-11-26

Numéro d'enregistrement TMA1,061,353

Langue de la demande Anglais

DÉTAILS DU REQUÉRANT ET DE L'AGENT

Requérant

Draco Distribution Ltd
3/2 89 Hill Street
Glasgow G3 6NZ
UNITED KINGDOM

Agent

GOWLING WLG (CANADA) LLP
1 MAIN STREET WEST, HAMILTON,
ONTARIO, L8P4Z5

DÉTAILS DE LA MARQUE DE COMMERCE

KILLSTAR

Type de la marque de commerce

Mot

Services

Classe 35

Services de magasin de vente au détail et services de magasin de vente au détail en ligne de bijoux, de montres, d'horloges, de ceintures, de sacs, de sacs à main, d'étuis, de grands fourre-tout, de havresacs, de portefeuilles, de sacs à main, de bagages, de valises, d'accessoires de mode, de bougies, d'ornements, d'articles pour la maison, d'ustensiles et d'accessoires de maison, de textiles et de linge de maison, de produits de rangement pour la maison, d'appareils d'éclairage, de verrerie, de couverts, d'articles de cuisine, d'étuis, d'habillages et d'accessoires pour téléphones cellulaires, ordinateurs, ordinateurs portatifs et ordinateurs tablettes, d'accessoires pour lecteurs audio, vidéo et multimédias, de haut-parleurs, de casques d'écoute et d'écouteurs, de pièces brodées, d'insignes et de macarons, d'accessoires pour cheveux, de produits de beauté, de cosmétiques, d'articles de toilette, de produits parfumés, d'articles en cuir, notamment de bagages, de valises, de malles et de bagages, de sacs en cuir, de valises, de porte-monnaie et de portefeuilles, de lunettes de soleil et d'articles de lunetterie, de vêtements, d'articles chaussants et de couvre-chefs.

Avis publics en vertu de l'article 9 de la *Loi sur les marques de commerce*

Numéro de la demande 927,465

DÉTAILS DE LA MARQUE INTERDITE

Le registraire donne par les présentes avis public, en vertu du sous-alinéa 9(1)(n)(iii) de la Loi sur les marques de commerce, de l'adoption et de l'emploi au Canada par Commission de développement économique des Premières Nations du Québec et du Labrador (CDEPNQL) de la marque reproduite ci-dessus, comme marque officielle pour des produits et des services.